



# Vervangset actuator

## Z Master® 4000-serie

Modelnr.: 161-3549

### Installatie-instructies

# Installatie

## Losse onderdelen

Gebruik onderstaande lijst om te controleren of alle onderdelen zijn geleverd.

Procedure	Omschrijving	Hoeveelheid	Gebruik
<b>1</b>	Geen onderdelen vereist	–	Bereid de machine voor.
<b>2</b>	Geen onderdelen vereist	–	De actuator verwijderen.
<b>3</b>	Boorsjabloon	1	Gaten boren in het frame met het meegeleverde boorsjabloon.
<b>4</b>	Actuator Bolkopschroeven Borgmoeren Beugel Draaipen van actuator Penklip Borstbout	1 33 2 1 1 1 1	De actuator monteren.
<b>5</b>	Geen onderdelen vereist	–	De maaihogte van het maaidek en de hark controleren.

**Opmerking:** Bepaal vanuit de normale bedieningspositie de linker- en rechterzijde van de machine.

# 1

6. Maak de minkabel van de accu los.

## De machine voorbereiden

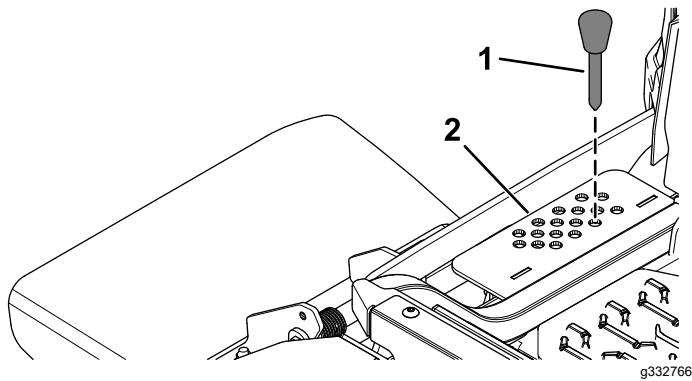
Geen onderdelen vereist

### Procedure

1. Parkeer de machine op een horizontaal oppervlak.
2. Schakel de aftakas uit.
3. Zet de rijhendels naar buiten naar de VERGRENDELDE NEUTRAALSTAND.
4. Haal de parkeerrem aan.
5. Zet de motor af en verwijder het sleuteltje.

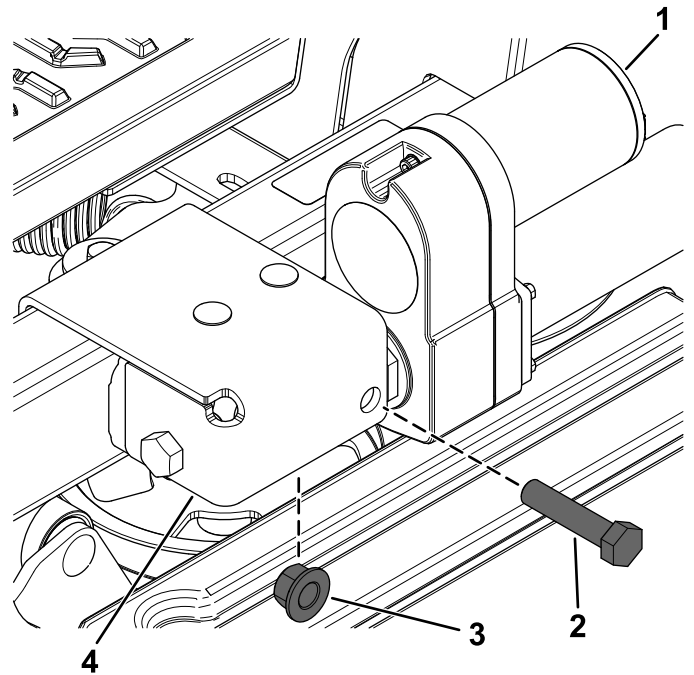


- Ondersteun het maaidek met 4x4 houten blokken.
- Verwijder de maaihoogtepen uit de maaihoogtebeugel (Figuur 1).



Figuur 1

- Pen voor de maaihoogte
- Maaihoogtebeugel



Figuur 3

- Actuator
- Flenskopbout ( $\frac{1}{2}$ " x  $2\frac{1}{4}$ "
- Borgmoer ( $\frac{1}{2}$ "
- Buitenste actuatorbeugel

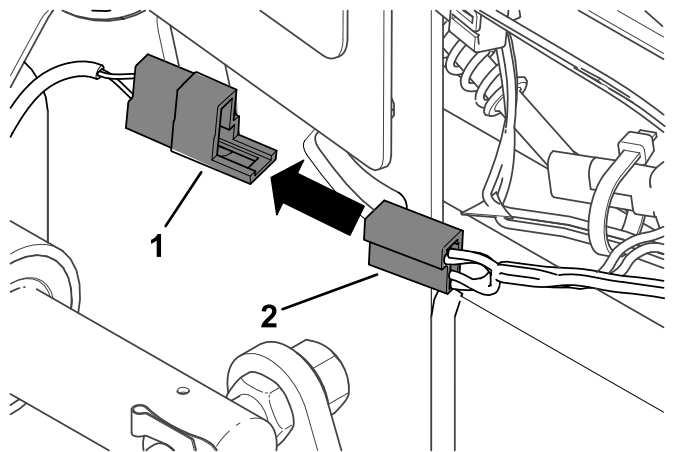
## 2

### De actuator verwijderen

Geen onderdelen vereist

#### Procedure

- Maak de connector van de actuator los van de machine.



Figuur 2

- Kabelboom actuator
- Kabelboom voor elektrische hefinrichting van maaidek

- Verwijder de actuator. Gooi de onderdelen weg.

## 3

### Gaten boren in het frame

Benodigde onderdelen voor deze stap:

- |   |              |
|---|--------------|
| 1 | Boorsjabloon |
|---|--------------|

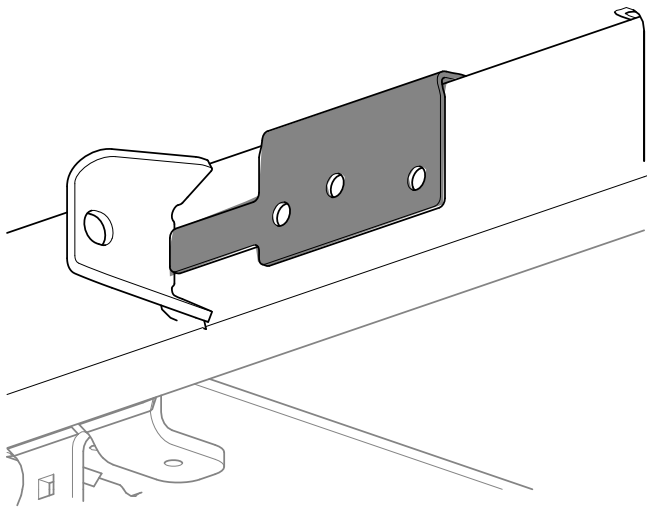
#### Procedure

- Plaats het boorsjabloon op de framebuis. Zorg ervoor dat het sjabloon gelijk komt met de veerbeugel.

#### **WAARSCHUWING**

Een boor gebruiken zonder geschikte oogbescherming kan ertoe leiden dat vuil in het oog belandt en letsel veroorzaakt.

**Draag altijd oogbescherming wanneer u boort.**



Figuur 4

g469032

2. Boor gaten in het frame met een X-boor (imperiale boorkit; dit is een boor met een diameter van 1 cm).

**Belangrijk:** Boor niet volledig door een kant. Boor vanaf één kant en maak het boren af vanaf de andere kant.

3. Verwijder het boorsjabloon van de framebuis.

# 4

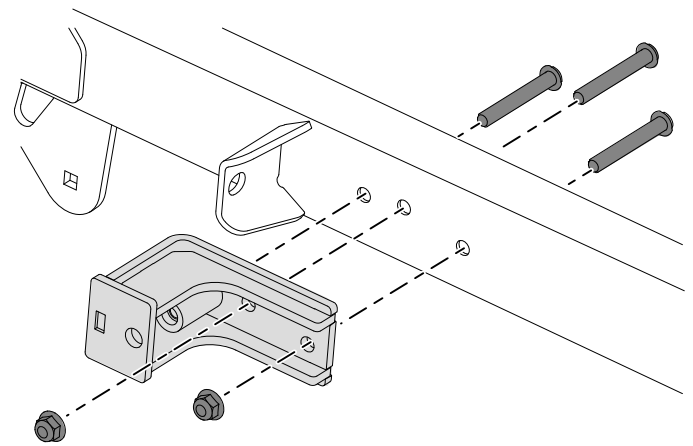
## De actuator monteren

Benodigde onderdelen voor deze stap:

1	Actuator
33	Bolkopschroeven
2	Borgmoeren
1	Beugel
1	Draaipun van actuator
1	Penklip
1	Borstbout

### Procedure

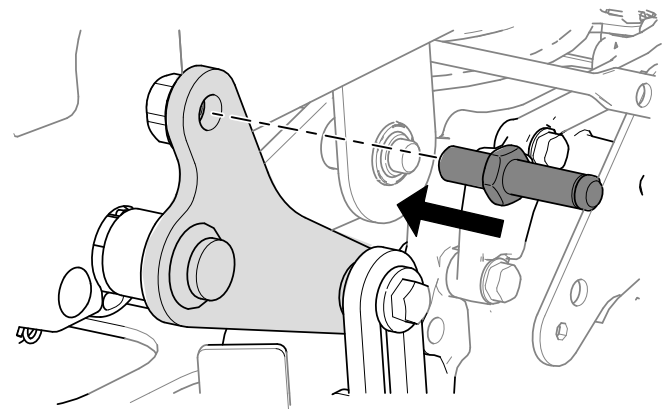
1. Monteer de beugel met 3 bolkopschroeven en 2 borgmoeren.



Figuur 5

g469031

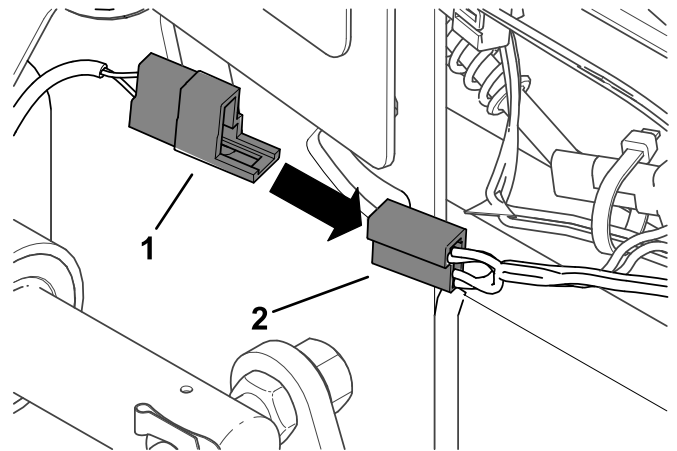
2. Plaats de draaipun van de actuator.



Figuur 6

g469030

3. Sluit de kabelboom van de actuator aan op de kabelboom voor de hefinrichting.



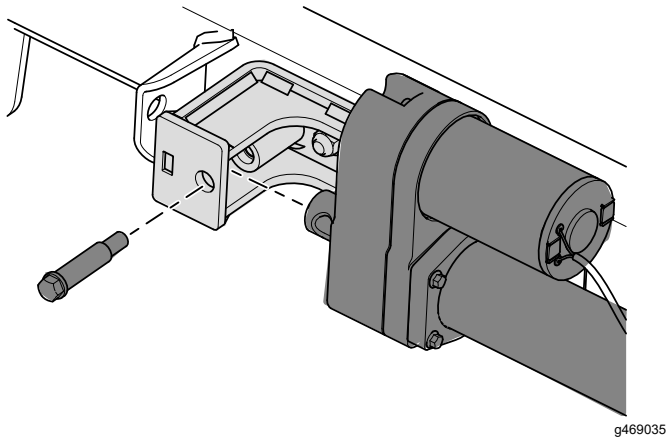
Figuur 7

g469033

1. Kabelboom actuator
2. Kabelboom voor elektrische hefinrichting van maaidek

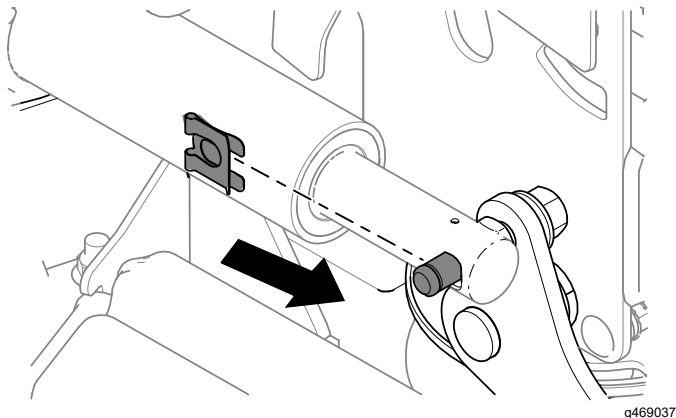
4. Monteer de actuator.

**Opmerking:** Als de actuator niet op één lijn staat met de pen, zet u de actuator aan en schuift u deze naar behoefte uit of in.



Figuur 8

5. Bevestig de actuator aan de achterste hefarm van het maaidek met de penklem.



Figuur 9

# 5

## De maaihoogte van het maaidek en de hark controleren

Geen onderdelen vereist

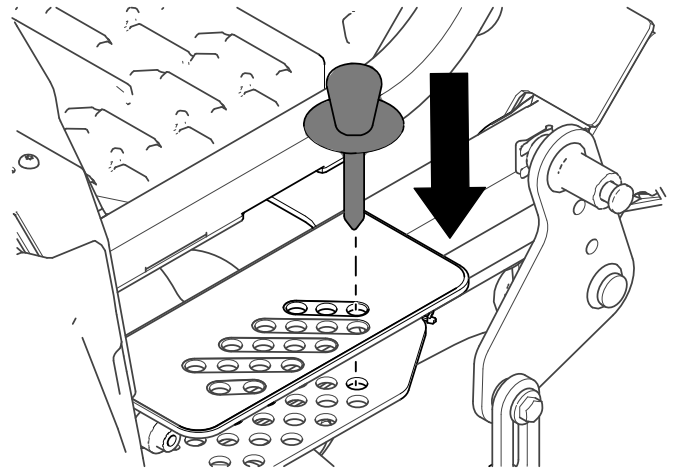
### Procedure

Raadpleeg het hoofdstuk Afstellen van het horizontaal brengen van kant naar kant en de procedure voor de schuinstand van het maimes in de *Gebruikershandleiding*.

# Gebruiksaanwijzing

## Machinetransport met elektrische hefinrichting van het maaidek

1. Duw de hefschakelaar naar boven tot het maaidek volledig is omhooggebracht.
2. Plaats de pen voor de maaihoogte in de maaihoogtestand van 140 mm van de beugel.



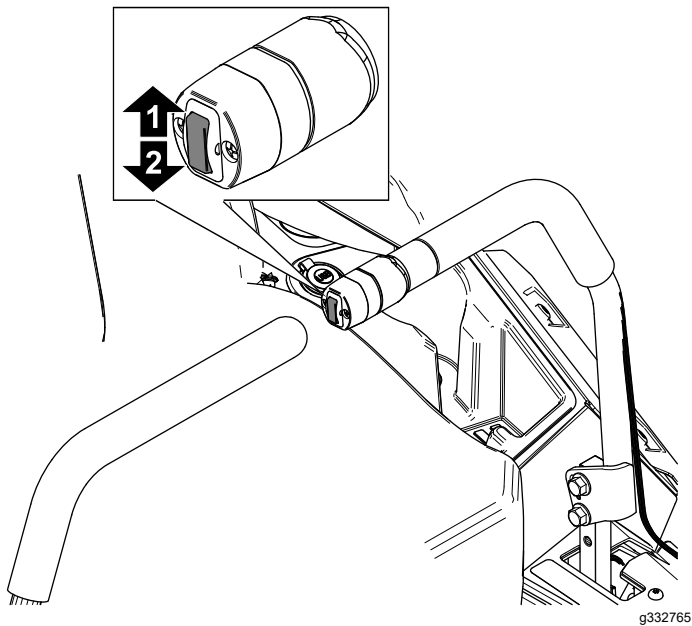
Figuur 10

3. Druk de hefschakelaar van het maaidek in tot de maaihoogtekoppeling de pen voor de maaihoogte net raakt.

**Belangrijk:** Als u de machine transporteert zonder dat het maaidek op de maaihoogtepen rust, zal de hefactuator van het maaidek onnodig beschadigd raken.

## De maaihoogte instellen

1. Druk de hefschakelaar naar boven.

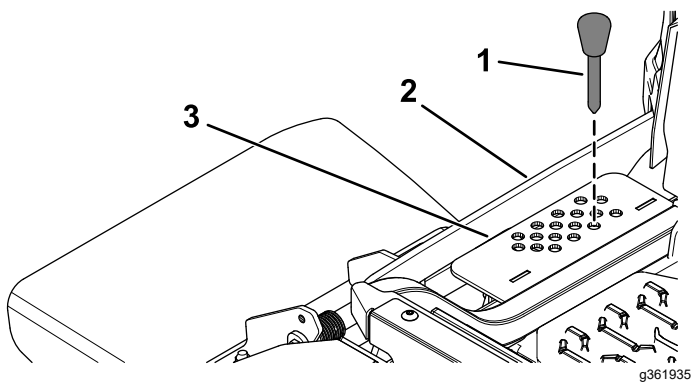


**Figuur 11**

1. Naar boven drukken om het maaidek omhoog te brengen.
2. Naar beneden drukken om het maaidek omlaag te brengen.

2. Kies de opening in de maaihogtebeugel die overeenkomt met de gewenste maaihogtestand, en steek daarin de weer pen.
3. Druk de hefschakelaar van het maaidek in tot de maaihogtekoppeling de pen voor de maaihogte net raakt.

**Opmerking:** Is het contact tussen de maaihogtekoppeling en de pen voor de maaihogte te zwaar, dan kunnen de maaihogte en de gelijkstand van het maaidek hieronder lijden.



**Figuur 12**

1. Pen voor de maaihogte
2. Maaihogtekoppeling
3. Maaihogtebeugel

# Opmerkingen:

# Opmerkingen:



**Count on it.**