



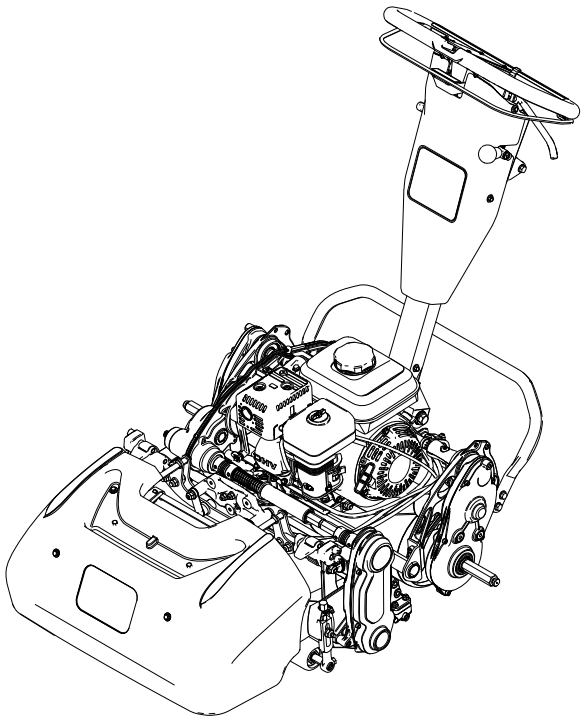
คู่มือผู้ใช้

# เครื่องตัดหญ้าบนกรีน Greensmaster® Flex 1018 และ 1021

รุ่น—ช่วงลำดับ

04850—414000000 ขึ้นไป

04860—414000000 ขึ้นไป



3465-791A

CEUK  
คำแปลของต้นฉบับ (TH)



\* 3 4 6 5 - 7 9 1 \* A

# ข้อความสงวนสิทธิ์และระเบียบข้อบังคับ

ผลิตภัณฑ์นี้ได้มาตรฐานตามคำสั่งยุโรปทั้งหมดที่เกี่ยวข้อง หากต้องการรายละเอียดเพิ่มเติม โปรดดูเอกสารรับรองมาตรฐาน (DOC) เฉพาะของผลิตภัณฑ์แยกต่างหาก

การใช้งานหรือการควบคุมรถนอกประเภศบนที่ดันท่อกคลุมด้วยป่า ฝุ่นไม้ หรือหญ้าเป็นการฝ่าฝืนกฎหมายทรัพยากรสาธารณะแห่งแคลิฟอร์เนีย มาตรา 4442 หรือ 4443 ยกเว้นกรณีที่รถนอกประเภศดังกล่าวติดตั้งเครื่องดักสะเก็ดไฟตามคำจำกัดความในมาตรา 4442 โดยต้องบำรุงรักษาให้อยู่ในสภาพดี หรือเป็นเครื่องยนต์ที่สร้างขึ้นใหม่ ติดตั้ง และบำรุงรักษาเพื่อให้ออกแบบการเกิดเพลิงไหม้

คู่มือเจ้าของเครื่องยนต์ที่แนบมาจัดทำขึ้นมาเพื่อให้ข้อมูลเกี่ยวกับหน่วยงานคุ้มครองสิ่งแวดล้อม (EPA) ของสหรัฐอเมริกาและกฎหมายของรัฐแคลิฟอร์เนียว่าด้วยการควบคุมการปล่อยมลพิษของระบบไอเสีย การบำรุงรักษา และการรับประกัน อะไหล่ทดแทนสามารถสั่งซื้อได้จากผู้ผลิตเครื่องยนต์

**การใช้งานเครื่องตัดหญ้าที่ความสูง 1,500 เมตร (5,000 ฟุต) เหนือระดับน้ำทะเลจำเป็นต้องใช้เจ้าหน้าที่พื้นที่สูง โปรดดูคู่มือเจ้าของเครื่องยนต์ของ Honda**

## ⚠ คำเตือน

แคลิฟอร์เนีย  
ข้อเสนอกี 65

ไอเสียจากเครื่องยนต์จากผลิตภัณฑ์นี้ประกอบด้วยสารเคมีที่รัฐแคลิฟอร์เนียทราบว่าเป็นสาเหตุของมะเร็ง ความพิการแต่กำเนิด หรืออันตรายต่อระบบสืบพันธุ์อื่น ๆ

การใช้งานผลิตภัณฑ์นี้อาจนำไปสู่การสัมผัสสารเคมีที่รัฐแคลิฟอร์เนียทราบว่าเป็นสาเหตุของมะเร็ง ความพิการแต่กำเนิด หรืออันตรายต่อระบบสืบพันธุ์อื่น ๆ

## สารบัญ

ข้อความสงวนสิทธิ์และระเบียบข้อบังคับ .....	2
บท 1: ข้อมูลเบื้องต้น .....	1-1
วัตถุประสงค์การใช้งาน .....	1-1
ขอความช่วยเหลือ .....	1-1
จุดประสงค์ของคู่มือ .....	1-2
บท 2: ความปลอดภัย .....	2-1
ความปลอดภัยทั่วไป .....	2-1
ป้ายและคำแนะนำด้านความปลอดภัย .....	2-1
บท 3: การตั้งค่า .....	3-1
การปรับและการติดตั้งชุดตัดหญ้า .....	3-1
การติดตั้งล้อขนส่ง .....	3-1
การติดตั้งตะกร้าหญ้า .....	3-2
การปรับรอบเครื่องยนต์ .....	3-3
การปรับสลักเกลียวของสลักนูนที่ปรับความสูงมือจับ .....	3-3
การตั้งค่าตำแหน่งดรัมขับเคลื่อน .....	3-4
Chapter 4: Product Overview .....	4-1
ระบบควบคุม .....	4-2
ระบบควบคุมเครื่องยนต์ .....	4-6
ข้อมูลจำเพาะ .....	4-9
อุปกรณ์ต่อพ่วง/อุปกรณ์เสริม .....	4-10
บท 5: การใช้งาน .....	5-1

ก่อนการใช้งาน .....	5-1
ความปลอดภัยก่อนการใช้งาน .....	5-1
การบำรุงรักษาประจำวัน .....	5-2
เชื้อเพลิง .....	5-2
การปรับอัตราเล็มหญ้า .....	5-3
ระหว่างการใช้งาน .....	5-4
ความปลอดภัยระหว่างการใช้งาน .....	5-4
การสตาร์ทเครื่องยนต์ .....	5-5
ภาพรวมการตัดหญ้า .....	5-7
เคล็ดลับการตัดหญ้า .....	5-7
การดับเครื่องยนต์ .....	5-8
หลังจากการใช้งาน .....	5-8
ความปลอดภัยหลังจากการใช้งาน .....	5-8
การควบคุมอุปกรณ์หลังจากตัดหญ้าเสร็จ .....	5-8
การหยุดใช้งานระบบส่งกำลัง .....	5-9
การขนย้ายเครื่องตัดหญ้า .....	5-9
การติดตั้งล้อขนส่ง .....	5-9
การขนย้ายเครื่องตัดหญ้าโดยใช้ล้อสำหรับการขนส่ง .....	5-10
การถอดล้อขนส่ง .....	5-10
การบรรจุอุปกรณ์ .....	5-11
บท 6: การบำรุงรักษา .....	6-1
ความปลอดภัยในการบำรุงรักษา .....	2
ตารางการบำรุงรักษาที่แนะนำ .....	2
รายการตรวจสอบสำหรับการบำรุงรักษารายวัน .....	3
ขั้นตอนก่อนบำรุงรักษา .....	4
การเตรียมเครื่องตัดหญ้าสำหรับการบำรุงรักษา .....	4
การบำรุงรักษาเครื่องยนต์ .....	5
ความปลอดภัยของเครื่องยนต์ .....	5
ข้อมูลจำเพาะของน้ำมันเครื่อง .....	5
การตรวจสอบระดับน้ำมันเครื่อง .....	6
การเปลี่ยนน้ำมันเครื่อง .....	6
การซ่อมบำรุงไส้กรองอากาศ .....	7
การซ่อมบำรุงหัวเทียน .....	8
การบำรุงรักษาระบบควบคุม .....	9
การปรับสายเคเบิลขับเคลื่อน .....	9
การปรับเบรก/เบรกมือ .....	11
การปรับสายควบคุมใบมีดพวง .....	11
การปรับสายเคเบิลลิ้นเร่ง .....	12
การบำรุงรักษาชุดตัดหญ้า .....	13
ความปลอดภัยเกี่ยวกับใบมีด .....	13
การติดตั้งชุดตัดหญ้า .....	13
การถอดชุดตัดหญ้า .....	14
ข้อมูลเกี่ยวกับการลับคม .....	15
บท 7: การจัดเก็บ .....	7-1
ความปลอดภัยเมื่อจัดเก็บ .....	7-1
การจัดเก็บเครื่องตัดหญ้า .....	7-1
การรับประกันของ Toro	
ข้อเสนอที่ 65 ข้อมูลคำเตือนของรัฐแคลิฟอร์เนีย	



## วัตถุประสงค์การใช้งาน

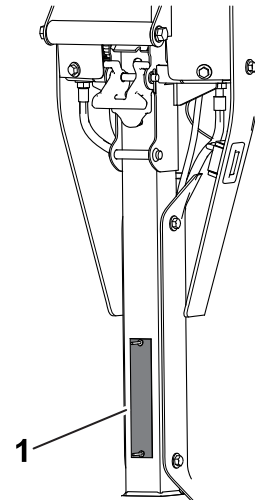
อุปกรณ์นี้เป็นเครื่องตัดหญ้าแบบเดินตามที่ใช้ใบมีดพวง ซึ่งออกแบบมาสำหรับผู้ให้บริการมืออาชีพที่ต้องการนำไปใช้งานเชิงพาณิชย์ เหมาะสำหรับใช้ตัดหญ้าบนสนามที่มีการดูแลรักษาเป็นอย่างดีเป็นหลัก การใช้งานผลิตภัณฑ์นี้ออกเหนือจากวัตถุประสงค์ที่กำหนดไว้อาจเป็นอันตรายต่อคุณและคนรอบข้างได้

กรุณาอ่านเอกสารนี้อย่างละเอียดเพื่อศึกษาวิธีควบคุมและบำรุงรักษาผลิตภัณฑ์อย่างเหมาะสม และเพื่อหลีกเลี่ยงการบาดเจ็บและความเสียหายต่อผลิตภัณฑ์ คุณมีหน้าที่ใช้งานผลิตภัณฑ์อย่างถูกต้องและปลอดภัย

## ขอความช่วยเหลือ

โปรดเข้าไปที่เว็บไซต์ [www.Toro.com](http://www.Toro.com) เพื่อดูเอกสารความปลอดภัยของผลิตภัณฑ์และเอกสารฝึกอบรมการใช้งาน ข้อมูลอุปกรณ์เสริม ความช่วยเหลือเพื่อค้นหาตัวแทนจำหน่าย หรือลงทะเบียนผลิตภัณฑ์

หากคุณต้องการซ่อมบำรุง อะไหล่แท้ของ Toro หรือข้อมูลเพิ่มเติม โปรดติดต่อตัวแทนบริการที่ได้รับอนุญาตหรือฝ่ายบริการลูกค้าของ Toro และเตรียมหมายเลขรุ่นและหมายเลขซีเรียลของผลิตภัณฑ์ไว้ให้พร้อม หมายเลขเหล่านี้อยู่บนป้ายหมายเลขซีเรียลของอุปกรณ์ ① จดบันทึกหมายเลขในช่องว่างที่กำหนดให้



G406957

### สำคัญ

นอกจากนี้ คุณสามารถใช้อุปกรณ์มือถือสแกนรหัส QR บนสติ๊กเกอร์หมายเลขซีเรียล (ถ้ามีติดอยู่) เพื่อเข้าถึงข้อมูลการรับประกัน อะไหล่ และข้อมูลผลิตภัณฑ์อื่นๆ ได้

หมายเลขรุ่น		หมายเลขซีเรียล	
-------------	--	----------------	--

# จุดประสงค์ของคู่มือ

คู่มือฉบับนี้ให้ข้อมูลเกี่ยวกับอันตรายที่อาจเกิดขึ้น และระบุข้อความความปลอดภัยที่แสดงด้วยสัญลักษณ์เตือนอันตราย ซึ่งบ่งบอกอันตรายที่อาจส่งผลให้เกิดการบาดเจ็บร้ายแรงหรือเสียชีวิตหาก你不ปฏิบัติตามข้อควรระวังที่แนะนำ



G405934

คู่มือฉบับนี้ใช้คำ 2 คำในการเน้นข้อมูล **สำคัญ** เพื่อให้คุณใส่ใจศึกษาข้อมูลพิเศษเกี่ยวกับกลไกและ **หมายเหตุ** เพื่อเน้นข้อมูลทั่วไปที่ควรให้ความสนใจเป็นพิเศษ

## ความปลอดภัยทั่วไป

อุปกรณ์นี้อาจทำให้เกิดการบาดเจ็บแก่มือและเท้า รวมถึงเกิดอันตรายจากวัตถุกระเด็นได้

- อ่านและทำความเข้าใจเนื้อหาส่วนนี้ คู่่มือผู้ใช้ ก่อนสตาร์ทอุปกรณ์
- โปรดมีสมาธิขณะควบคุมอุปกรณ์ อย่าทำกิจกรรมที่ทำให้เสียสมาธิ มีเวลานั้นอาจส่งผลให้เกิดการบาดเจ็บหรือเกิดความเสียหายต่อทรัพย์สินได้
- อย่านำมือหรือเท้าเข้าใกล้ชิ้นส่วนเคลื่อนไหวของเครื่องตัดหญ้า
- หากไม่ได้ติดตั้งแผงกันและอุปกรณ์นิรภัยอื่นๆ ทั้งหมด หรือแผงกันและอุปกรณ์นิรภัยทำงานผิดปกติ กรุณาอย่าใช้เครื่องตัดหญ้า
- กันคนโดยรอบและเด็กๆ ออกจากพื้นที่ทำงาน ห้ามเด็กควบคุมเครื่องตัดหญ้าโดยเด็ดขาด
- ดับเครื่องยนต์ ดึงกุญแจออก (ถ้าเสียบกุญแจอยู่) และรอให้อุปกรณ์หยุดนิ่งก่อนจะออกจากตำแหน่งผู้ใช้งาน รอให้เครื่องยนต์เย็นลงก่อนปรับ ซ่อมบำรุง ทำความสะอาด หรือจัดเก็บเครื่องตัดหญ้า

การใช้งานหรือบำรุงรักษาอย่างไม่ถูกต้องอาจส่งผลให้เกิดการบาดเจ็บขึ้นได้ เพื่อลดโอกาสที่จะเกิดการบาดเจ็บ ให้ปฏิบัติตามคำแนะนำด้านความปลอดภัยและสังเกตสัญลักษณ์เตือนอันตราย ▲ ได้แก่ ข้อควรระวัง คำเตือน หรืออันตราย ซึ่งเป็นคำแนะนำเพื่อความปลอดภัยส่วนบุคคล การไม่ปฏิบัติตามคำแนะนำเหล่านี้อาจส่งผลให้บาดเจ็บหรือเสียชีวิตได้

## ป้ายและคำแนะนำด้านความปลอดภัย



ป้ายและคำแนะนำด้านความปลอดภัยมองเห็นได้ชัดเจน และติดอยู่ใกล้กับบริเวณที่มีโอกาสเกิดอันตราย เปลี่ยนป้ายที่เสียหายหรือหายไป

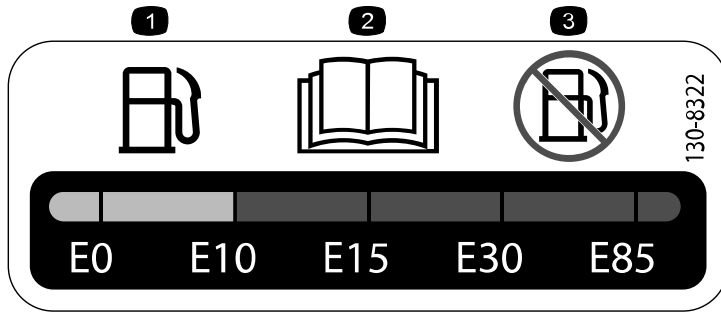
ชิ้นส่วนสติกเกอร์: 120-9570



s\_decal120-9570

① คำเตือน—อยู่ให้ห่างจากชิ้นส่วนเคลื่อนไหว, ติดตั้งแผงกันและที่กำบังทั้งหมดให้เข้าที่

## ชิ้นส่วนสติกเกอร์: 130-8322



s\_decals130-8322

- ① ใช้เฉพาะเชื้อเพลิงที่มีปริมาณแอลกอฮอล์น้อยกว่า 10% เท่านั้น
- ② อ่านข้อมูลเพิ่มเติมเกี่ยวกับเชื้อเพลิงได้จากคู่มือผู้ใช้
- ③ ห้ามใช้เชื้อเพลิงที่มีปริมาณแอลกอฮอล์มากกว่า 10% เท่านั้น

## ชิ้นส่วนสติกเกอร์: 133-8062



s\_decals133-8062

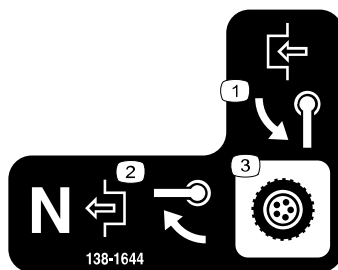
## ชิ้นส่วนสติกเกอร์: 138-1589



s\_decals138-1589

- ① ใช้งานในมิดพวง
- ② ปลดใบมิดพวง

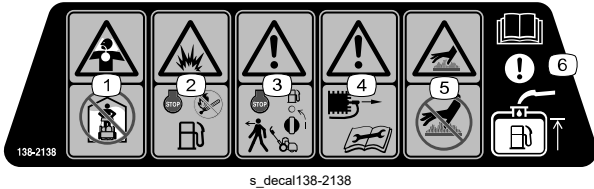
## ชิ้นส่วนสติกเกอร์: 138-1644



s\_decals138-1644

- ① หมุนมือจับเพื่อใช้งาน
- ② ขณะที่อุปกรณ์อยู่ในตำแหน่งเกียร์ว่าง หมุนมือจับเพื่อปลด
- ③ การควบคุมระบบส่งกำลัง

## ชิ้นส่วนสติกเกอร์: 138-2138



เชื่อมต่อปลั๊กก่อนผละออกจากเครื่องตัดหญ้า

- ④ คำเตือน— ถอดสายหัวเทียนก่อนบำรุงรักษา
- ⑤ อันตรายจากพื้นผิวร้อน—ห้ามแตะพื้นผิวร้อน
- ⑥ ข้อสังเกต— อ่านข้อมูลเกี่ยวกับการเชื่อมต่อปลั๊กในคู่มือผู้ใช้

- ① อันตรายจากการขาดอากาศหายใจ—เนื่องจากควันหรือแก๊สพิษ—ห้ามเดินเครื่องในพื้นที่ปิด
- ② อันตรายจากการระเบิด—ดับเครื่องก่อนเติมเชื้อเพลิง ห้ามอยู่ใกล้ไฟ ประกายไฟ หรือสูบบุหรี่ขณะที่เติมเชื้อเพลิง
- ③ คำเตือน— ดับเครื่องยนต์และปิดวาล์ว

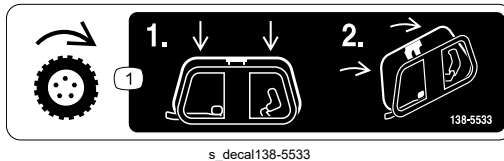
## ชิ้นส่วนสติกเกอร์: 138-5532



- ① ดึงขึ้นเพื่อปลดเบรก
- ② ดึงลงเพื่อเบรก
- ③ เบรกมือ—ล็อก
- ④ เบรกมือ—ปลดล็อก
- ⑤ คำเตือน—อ่านคู่มือผู้ใช้
- ⑥ คำเตือน—อย่าใช้งานอุปกรณ์นี้ เว้นแต่คุณได้รับการฝึกฝนมาแล้ว

- ⑦ คำเตือน—สวมใส่เครื่องป้องกันการได้ยิน
- ⑧ อันตรายจากวัตถุกระเด็น—กั้นคนโดยรอบออกไป
- ⑨ คำเตือน—อยู่ให้ห่างจากชิ้นส่วนเคลื่อนไหว ตัดตั้งแผงกั้นและที่กำบังทั้งหมดให้เข้าที่
- ⑩ ห้ามลากอุปกรณ์

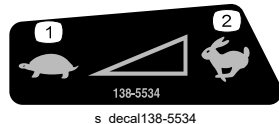
## ชิ้นส่วนสติกเกอร์: 138-5533



s\_decal138-5533

- ① ส่วนควบคุมการขับเคลื่อน—กดส่วนควบคุมการขับเคลื่อนลงจากนั้นดึงเข้าหามือจับ

## ชิ้นส่วนสติกเกอร์: 138-5534



s\_decal138-5534

- ① ช้า
- ② เร็ว

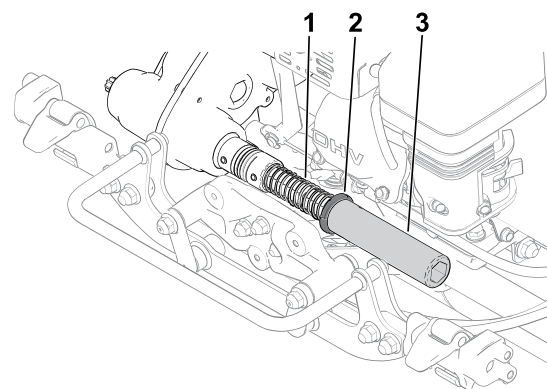


## การปรับและการติดตั้งชุดตัดหญ้า

### ชิ้นส่วนที่จำเป็น

1	ชุดตัดหญ้า (ต้องสั่งแยกต่างหาก โปรดติดต่อตัวแทนจำหน่ายที่ได้รับอนุญาตของ Toro)
1	ท่อหกเหลี่ยม
1	สปริง
1	ปลอก

1. ปรับชุดตัดหญ้าตามการตั้งค่าที่ต้องการ โปรดดูคู่มือผู้ใช้งานของชุดตัดหญ้า
2. ติดตั้งสปริง ① ปลอก ② และท่อหกเหลี่ยม ③ เข้ากับประกับต่อเพลาระบบส่งกำลัง
3. ติดตั้งชุดตัดหญ้าเข้ากับอุปกรณ์



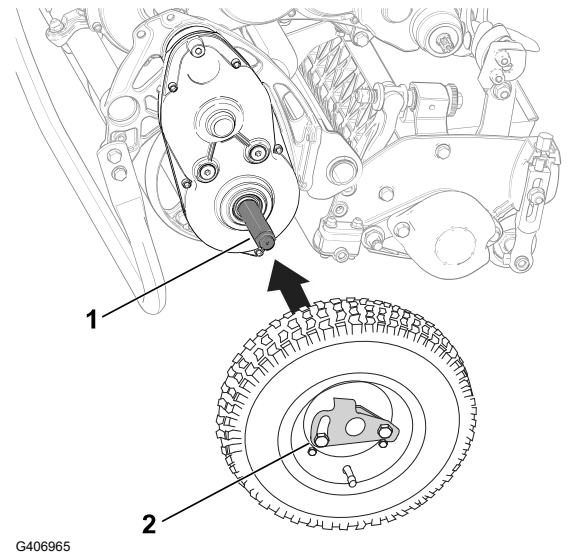
G404684

## การติดตั้งล้อขนส่ง

คุณสามารถซื้อชุดล้อขนส่งที่เป็นอุปกรณ์เสริมได้ (รุ่น 04123) โปรดติดต่อตัวแทนจำหน่ายที่ได้รับอนุญาตของ Toro

1. ตรวจสอบให้แน่ใจว่า แรงดันลมยางอยู่ที่ 83 ถึง 103 กิโลปาสกาล (12 ถึง 15 ปอนด์ต่อตร.นิ้ว)
2. ขยับขาตั้งไปอยู่ที่ตำแหน่งซ่อมบำรุงล้อขนส่ง

3. สวมล้อเข้ากับเพลลา ①
4. หมุนคลีปล็อกล้อ ② ออกจากศูนย์กลางล้อ เพื่อให้ล้อเลื่อนเข้าไปใกล้เพลลามากขึ้น
5. หมุนล้อเข้าออกจนกระทั่งล้อเลื่อนเข้าไปสุดเพลลา และคลีปที่ใช้สำหรับล็อกเข้าที่ในร่องบนเพลลา
6. ทำซ้ำตามขั้นตอนเดียวกันนี้สำหรับล้ออีกฝั่งหนึ่ง
7. ค่อยๆ ยกอุปกรณ์ลงจากขาตั้ง



G406965

## การติดตั้งตะกร้าหญ้า

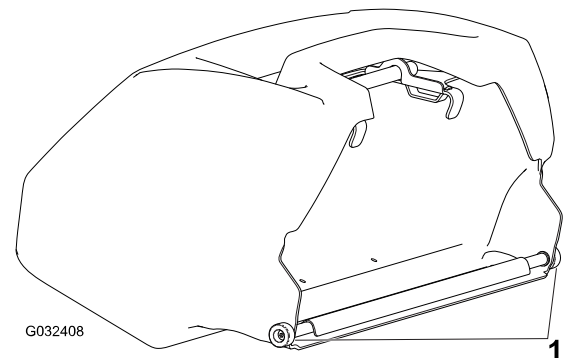
ชิ้นส่วนที่จำเป็น

1	ตะกร้าหญ้า
---	------------

### สำคัญ

ถ้าคุณทำตะกร้าตก ตรวจสอบความเสียหายที่จุดสัมผัสแบนเหรียญ ① ที่อยู่ใกล้ปากล่างของตะกร้า ตัดให้ตรงก่อนใช้ตะกร้า

การใช้ตะกร้าที่มีจุดสัมผัสแบนเหรียญหักงออยู่อาจทำให้ตะกร้าและชุดตัดหญ้าสัมผัสกัน ก่อให้เกิดเสียงรบกวนที่ไม่พึงปรารถนาและ/หรือความเสียหายต่อตะกร้าและชุดตัดหญ้า

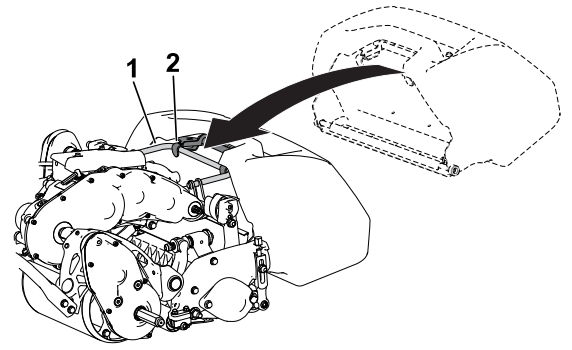


G032408

G404688

1. ถี้อตะกร้าที่หุบ
2. สอดปากตะกร้าระหว่างแผงด้านข้างของชุดตัดหญ้ากับบริเวณเหนือลูกกลิ้งหน้า

### 3. ติดตั้งตะขอตะกร้า ② เหนือห้องโครง ①



G404689

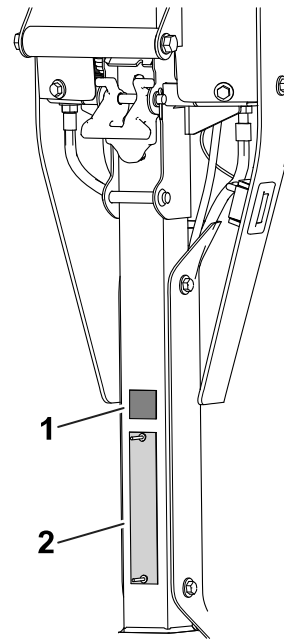
## การปรับรอบเครื่องยนต์

สำหรับประเทศที่ต้องปฏิบัติตามมาตรฐาน CE หรือ UKCA เท่านั้น

1	ป้าย CE/UKCA
---	--------------

หากคุณใช้อุปกรณ์ในประเทศที่ต้องปฏิบัติตามมาตรฐาน CE หรือ UKCA โปรดทำตามขั้นตอนต่อไปนี้เป็นไปตามข้อบังคับเกี่ยวกับเสียงรบกวน

1. ปรับรอบเครื่องยนต์เป็นรอบเดินเบาสูงตามข้อกำหนดต่อไปนี้:
  - อุปกรณ์ 1018: **3,000 รอบต่อนาที**
  - อุปกรณ์ 1021 และ 1026: **3,150 รอบต่อนาที**
2. ติดสติ๊กเกอร์ CE/UKCA ② ใต้ป้ายหมายเลขซีเรียล ①



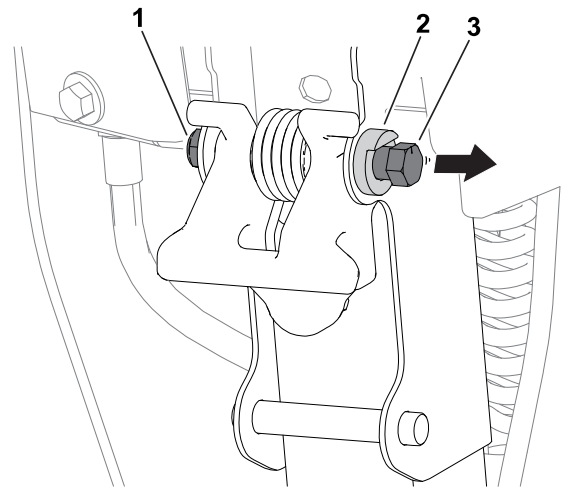
G420687

## การปรับสลักเกลียวของสลักบนที่ปรับความสูงมือจับ

หากที่ปรับความสูงมือจับไม่ขนานกับวิลเมนต์ของตัวรับด้านบน ปรับสลักเกลียวโดยทำตามขั้นตอนต่อไป:

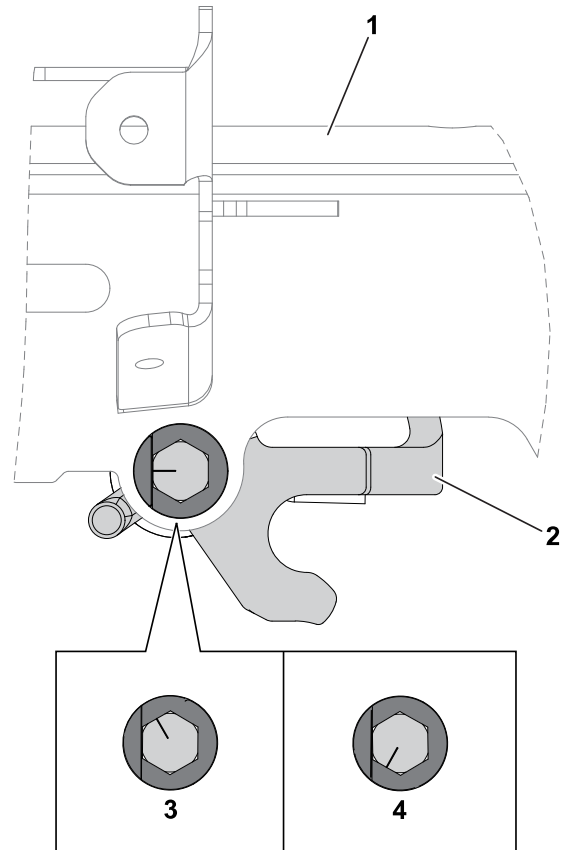
1. คลายน็อต ① บนสลักเกลียวของสลัก ③ เพื่อจะได้ถึงหัวสลักเกลียวออกจากหมุดหยุด ②

**หมายเหตุ:** คุณสามารถกดบนสปริงของที่ปรับความสูงมือจับได้เพื่อลดแรงตึงบนสลัก



G440770

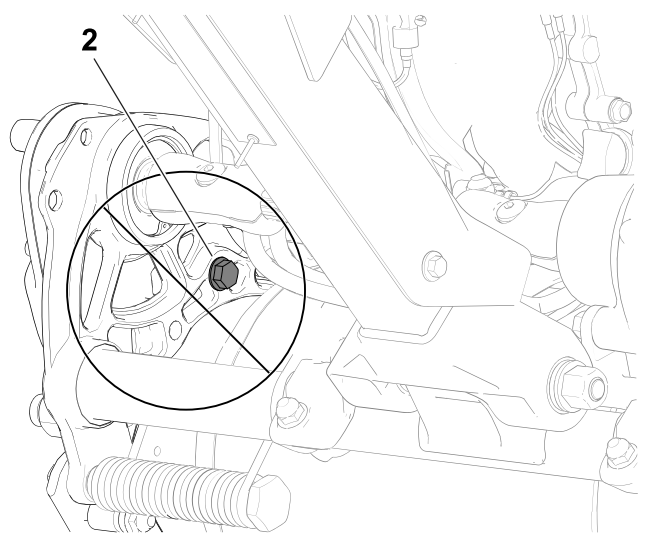
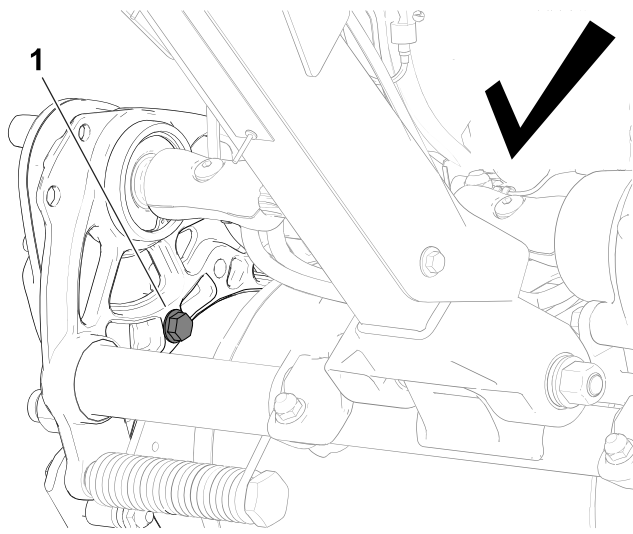
2. หมุนสลักเกลียวตามเข็มนาฬิกา ③ หรือกวนเข็มนาฬิกา ④ เพื่อปรับมุมของที่ปรับความสูงมือจับ ② เข้าหรือออก ที่ปรับความสูงมือจับควรขนานกับวิลเมนต์ของตัวนับด้านบน ①
3. ขันน็อตบนสลักเกลียวของสลัก เพื่อยึดตำแหน่งใหม่ของสลักเกลียวไว้บนหมุดหยุด



G440771

## การตั้งค่าตำแหน่งดรัมขับเคลื่อน

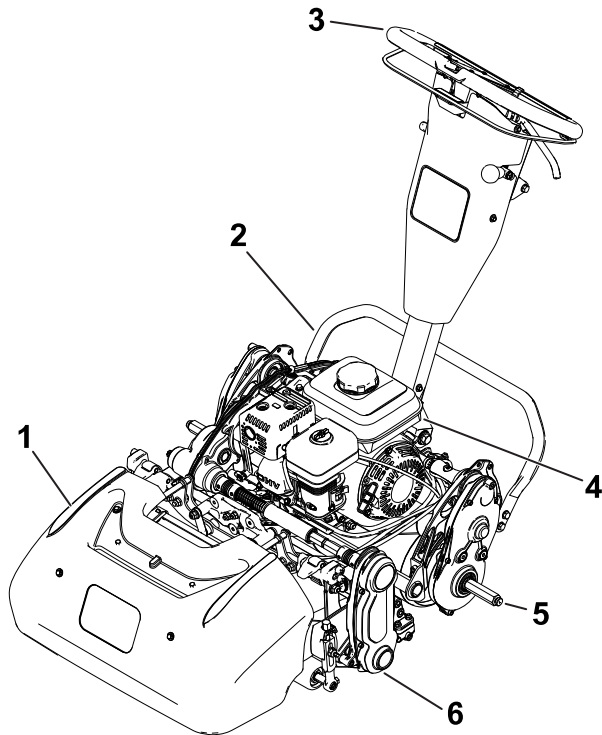
อุปกรณ์นี้ใช้โครงสร้างมาตรฐานที่ใช้ในเครื่องตัดหญ้าหลายรุ่นที่มีการตั้งค่าสำหรับทั้งตำแหน่งต่ำ ① และ สูง ② ห้ามใช้ตำแหน่งสูงกับรุ่นนี้ เนื่องจากจะทำให้ตัดหญ้าออกมาได้ไม่ดี



G404691



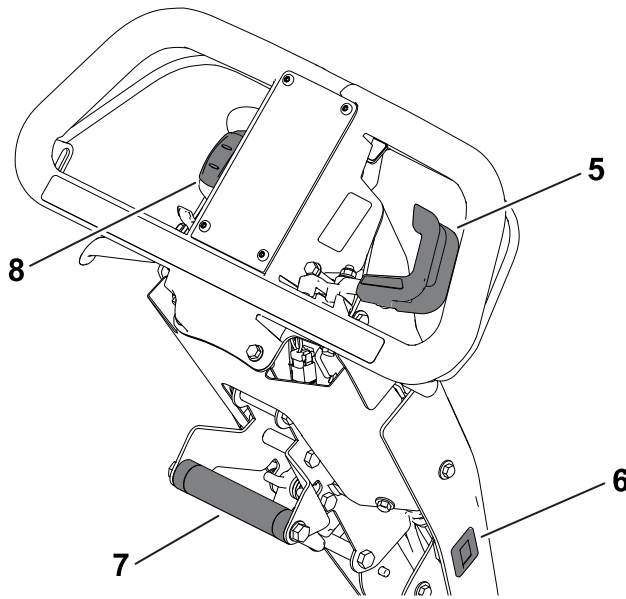
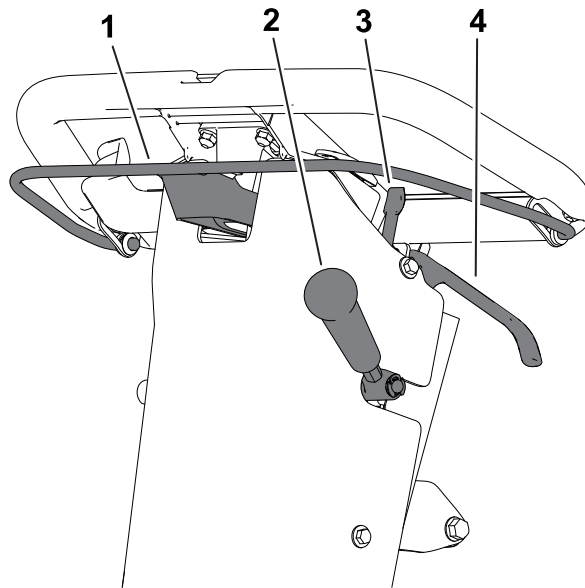
# Product Overview



- ① ตะกร้าหญ้า
- ② ขาตั้ง
- ③ มือจับ
- ④ ถังน้ำมัน
- ⑤ เพลาล้อขนส่ง
- ⑥ ชุดตัดหญ้า

G406963

# ระบบควบคุม



G406959

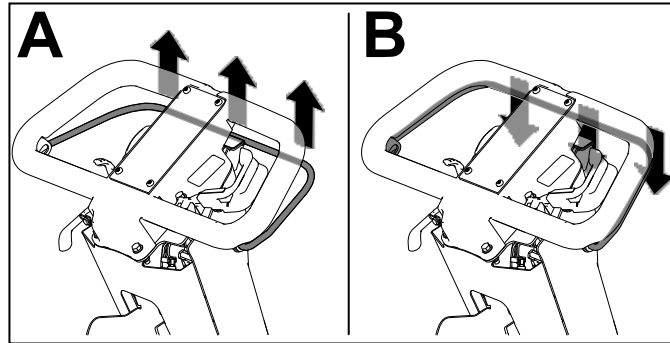
- ① คันคลัตช์
- ② คันควบคุมชุดตัดหญ้า
- ③ สลักเบรกมือ
- ④ คันเบรก

- ⑤ คันโยกลิ้นแร่
- ⑥ มีเตอร์นับชั่วโมง
- ⑦ มือจับช่วยยก
- ⑧ สวิตช์เปิด/ปิด

# คานคลัตช์

ใช้คานคลัตช์เพื่อใช้หรือปลดชุดขับเคลื่อน

- ใช้ชุดขับเคลื่อน<sup>(A)</sup>: ดึงขึ้นและจับคานค้างไว้กับมือจับ
- ปลดชุดขับเคลื่อน<sup>(B)</sup>: ปล่อยคาน

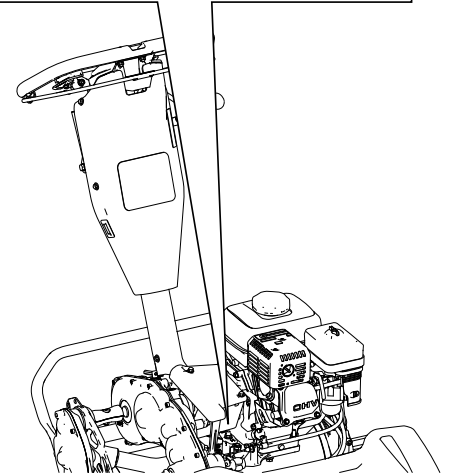
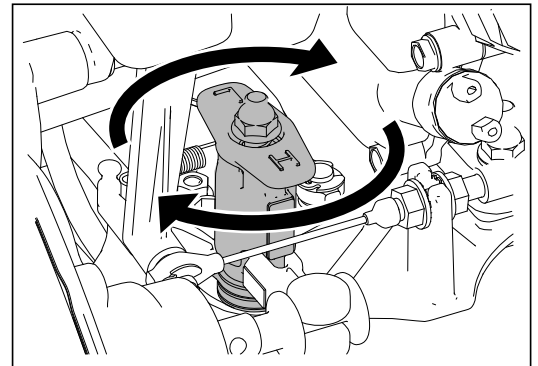


G404693

# ระบบควบคุมใบมีดพวง

ใช้ลูกบิดควบคุมความเร็วใบมีดพวงเพื่อปรับความเร็วใบมีดพวง

- ความเร็วใบมีดพวงสูง: หมุนลูกบิดให้ตัวอักษร “H” บนลูกบิดหันไปด้านหน้าของอุปกรณ์
- ความเร็วใบมีดพวงต่ำ: หมุนลูกบิดให้ตัวอักษร “L” บนลูกบิดหันไปด้านหน้าของอุปกรณ์

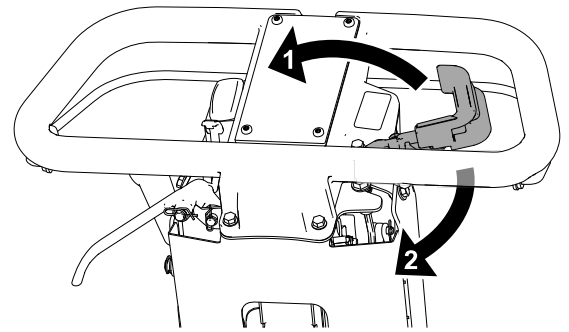


G404695



## คันโยกลิ้นเร่ง

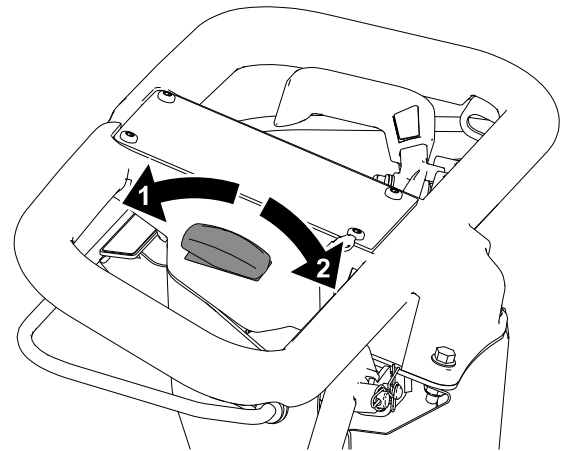
- ลดรอบเครื่องยนต์①: หมุนคันโยกลิ้นเร่งขึ้น
- เพิ่มรอบเครื่องยนต์②: หมุนคันโยกลิ้นเร่งลง



G404697

## สวิทช์เปิด/ปิด

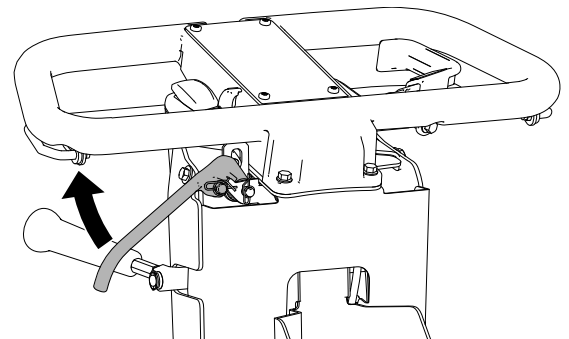
- สตาร์ทเครื่องยนต์①: กดส่วนบนของสวิทช์
- ดับเครื่องยนต์②: กดส่วนล่างของสวิทช์



G404698

## คันเบรก

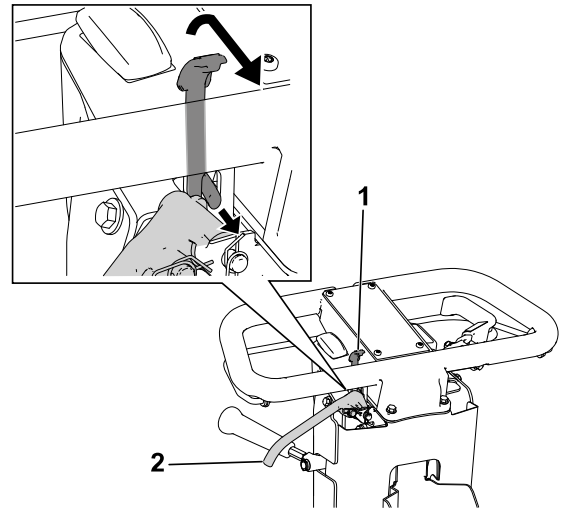
ดึงคันเบรกเข้าหามือจับเพื่อชะลอความเร็วหรือหยุดอุปกรณ์



G404699

## สลักเบรกมือ

- **ดึงเบรกมือ ①:** หมุนสลักเบรกมือเข้าหาตัวคุณระหว่างดึงคันเบรก
- **ปลดเบรกมือ ②:** ดึงคันเบรกเข้าหามือจับ

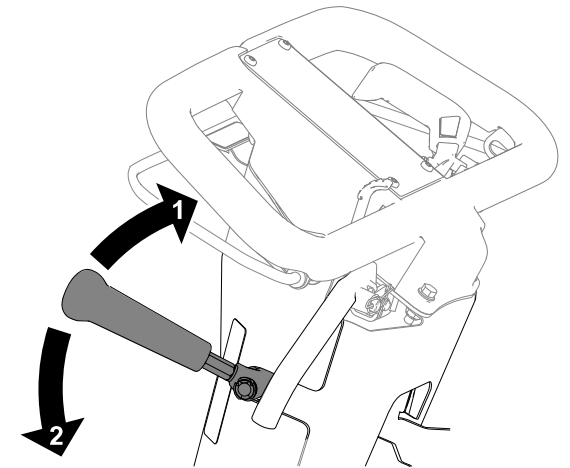


G404700

## คันควบคุมชุดตัดหญ้า

ใช้คันควบคุมชุดตัดหญ้าเพื่อใช้หรือปลดชุดตัดหญ้าในขณะที่มีบางคนคลั่งตัอยู่

- **ใช้ชุดตัดหญ้า ②:** ดันคันควบคุมลง
- **ปลดชุดตัดหญ้า ①:** ดันคันควบคุมขึ้น



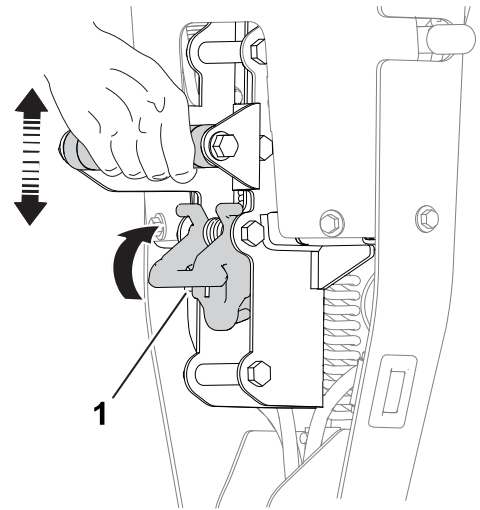
G404701

## มิเตอร์นับชั่วโมง

มิเตอร์นับชั่วโมงจะบันทึกระยะเวลาใช้งานอุปกรณ์โดยรวม เพื่อช่วยในการบำรุงรักษาตามกำหนดเวลา

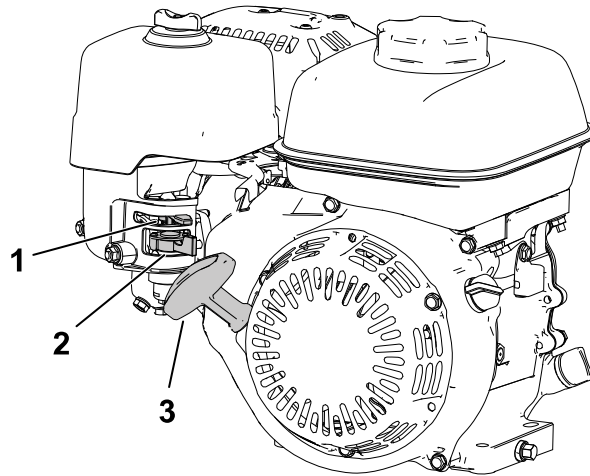
# ที่ปรับความสูงมือจับ

ตั้งที่ปรับความสูงมือจับ ① ขึ้น แล้วเพิ่มหรือลดความสูง  
ของมือจับจนได้ตำแหน่งรู้สึกสบายขณะใช้งาน



G404702

# ระบบควบคุมเครื่องยนต์



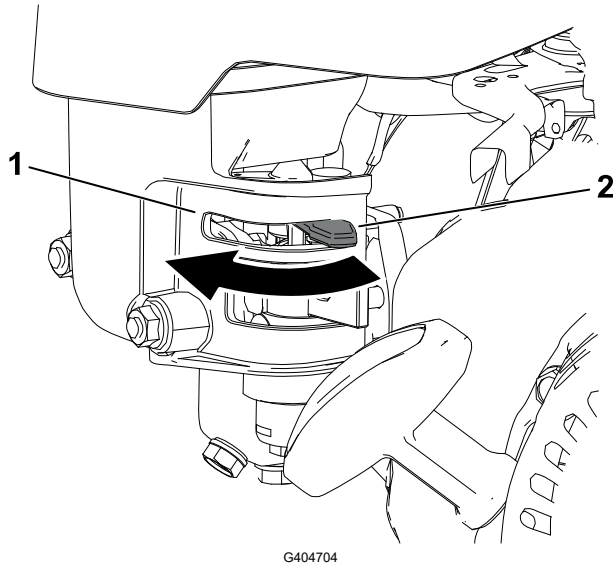
G404703

- ① ก้านปรับปริมาณอากาศ
- ② วาล์วตัดการจ่ายน้ำมัน

- ③ มือจับสายสตาร์ท

# ระบบควบคุมเครื่องยนต์ (ต่อ)

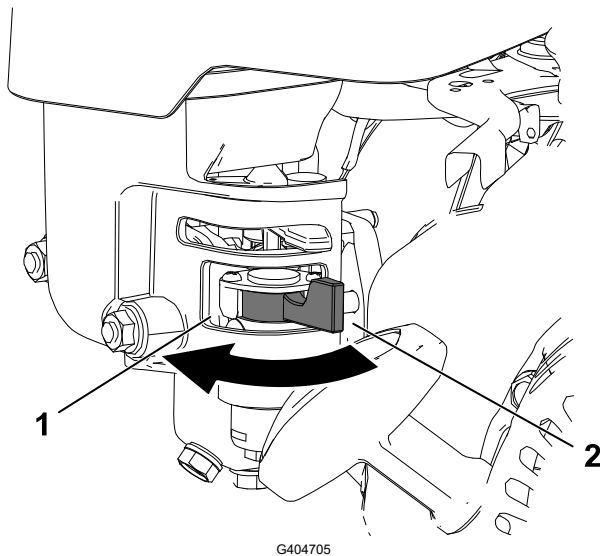
## ก้านปรับปริมาณอากาศ



- ① ใช้ระบบปรับปริมาณอากาศก่อนสตาร์ทเครื่องยนต์ในอากาศหนาว
- ② ไม่ใช้ระบบปรับปริมาณอากาศเมื่อเครื่องยนต์อุ่น

## วาล์วตัดการจ่ายน้ำมัน

ปิดวาล์วตัดการจ่ายน้ำมันเมื่อไม่ได้ใช้เครื่องตัดหญ้าเป็นเวลาหลายวัน ในขณะที่เคลื่อนย้ายเครื่องตัดหญ้าไปกลับจากพื้นที่ปฏิบัติงาน หรือเมื่อจอดเครื่องตัดหญ้าทิ้งไว้ในอาคาร



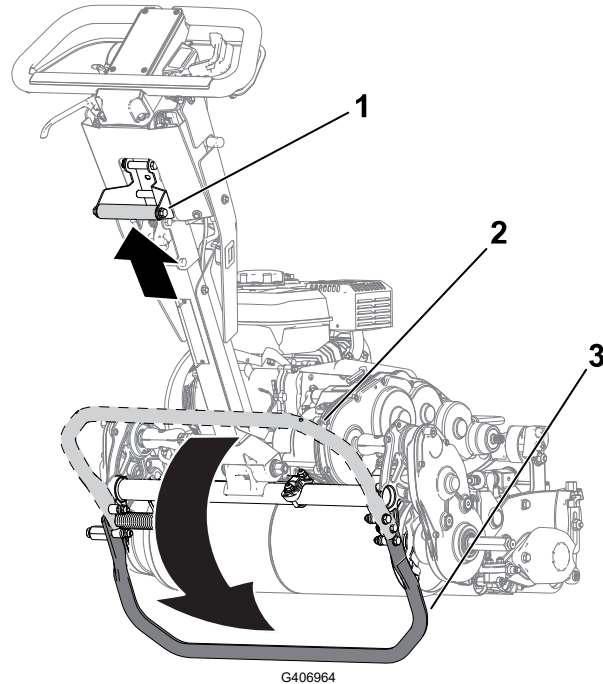
- ① ปิด
- ② เปิด

## มือจับสายสตาร์ท

ดึงมือจับสายสตาร์ทเพื่อติดเครื่อง

# ขาตั้ง

ใช้ขาตั้งเมื่อคุณติดตั้งหรือถอดล้อขนส่งหรือชุดตัดหญ้า



## ข้อควรระวัง



อุปกรณ์มีน้ำหนักมากและอาจทำให้ปวดหลังได้ หากยกผิดวิธี

ใช้เท้าเหยียบขาตั้ง และยกอุปกรณ์ขึ้นโดยใช้เฉพาะมือจับช่วยยก การพยายามยกอุปกรณ์ลงบนขาตั้งด้วยวิธีอื่นอาจทำให้บาดเจ็บได้

- ตำแหน่ง**ช่องบำรุงล้อขนส่ง**③:

หากต้องการใช้ขาตั้งเพื่อติดตั้งล้อขนส่ง วางเท้าไว้บนขาตั้งในขณะที่ดึงมือจับช่วยยกขึ้นและดันไปข้างหลัง ①

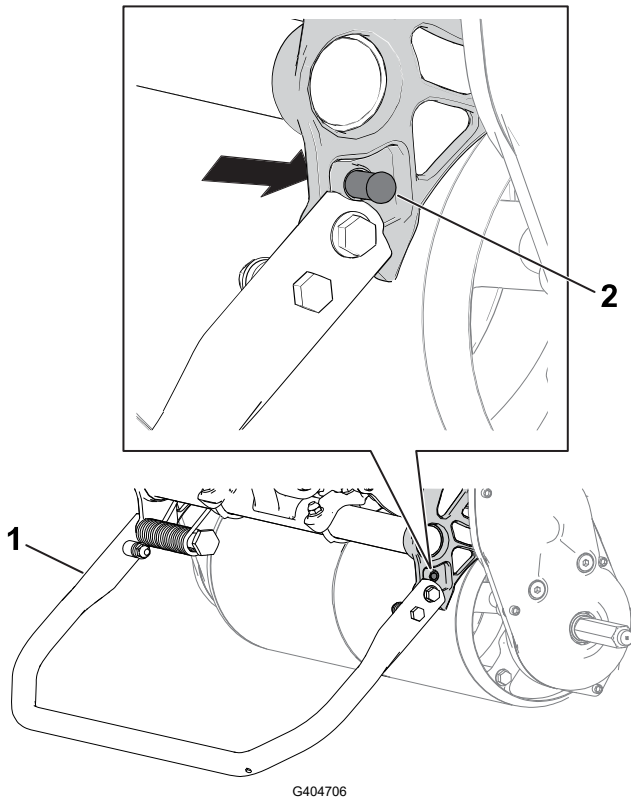
- ตำแหน่ง**เก็บ**②:

1. วางเท้าไว้บนขาตั้งขณะลดระดับดรัมขับเคลื่อนลงมานบนพื้น
2. ถอนเท้าออกจากขาตั้งและเว้นที่ให้ขาตั้งเก็บเข้าไปในตำแหน่งจัดเก็บ

- ตำแหน่ง**ช่องบำรุงชุดตัดหญ้า**①:

เพื่อป้องกันไม่ให้อุปกรณ์หงายไปข้างหลังขณะที่ถอดชุดตัดหญ้า ให้ลดระดับขาตั้งลง และดันหมุดสปริง ② ออกมา เพื่อรักษาขาตั้งให้อยู่ในตำแหน่งดังที่แสดงใน

# ขาตั้ง (ต่อ)



- ① ขาตั้ง—ตำแหน่งซ่อมบำรุงชุดตัดหญ้า
- ② หมุดสปริง

## ข้อมูลจำเพาะ

หมายเหตุ: ข้อมูลจำเพาะและการออกแบบอาจมีการเปลี่ยนแปลงโดยไม่ต้องแจ้งให้ทราบ

	รุ่น 04850	รุ่น 04860
ความกว้าง	84 ซม. (33 นิ้ว)	91 ซม. (36 นิ้ว)
น้ำหนักโดยรวมของเหลว	84 กก. (185 ปอนด์)	86 กก. (190 ปอนด์)
ความกว้างในการตัด	46 ซม. (18 นิ้ว)	53 ซม. (21 นิ้ว)
ความสูงในการตัด	โปรดดูคู่มือผู้ใช้ของชุดตัดหญ้า	
คลิป	ขึ้นอยู่กับความเร็วใบมีดพวงและตำแหน่งรอกขับใบมีดพวง	
รอบเครื่องยนต์	เดินรอบต่ำ: 1,900 ± 100 รอบต่อนาที, เดินรอบสูง: 3,450 ± 100 รอบต่อนาที	
ความเร็วในการตัด	3.2 กม./ชม. (2 ไมล์ต่อชั่วโมง) ถึง 5.6 กม./ชม. (3.5 ไมล์ต่อชั่วโมง)	
ความเร็วขับเคลื่อน	8.5 กม./ชม. (5.3 ไมล์ต่อชั่วโมง)	
*เฉพาะรถลากพ่วง โปรดดูน้ำหนักของชุดตัดหญ้าแต่ละชุดในคู่มือผู้ใช้ของชุดตัดหญ้า		

# อุปกรณ์ต่อพ่วง/อุปกรณ์เสริม

เราจัดจำหน่ายอุปกรณ์ต่อพ่วงและอุปกรณ์เสริมที่ Toro รับรองมากมายสำหรับใช้กับเครื่องตัดหญ้าเพื่อเสริมประสิทธิภาพและขยายความสามารถ โปรดติดต่อตัวแทนบริการหรือตัวแทนจำหน่ายที่ได้รับอนุญาตของ Toro หรือเข้าไปที่ [www.Toro.com](http://www.Toro.com) เพื่อดูรายการอุปกรณ์ต่อพ่วงและอุปกรณ์เสริมที่รับรองทั้งหมด

เพื่อสมรรถนะสูงสุดและความปลอดภัยในการทำงานอย่างต่อเนื่อง โปรดใช้เฉพาะอะไหล่ทดแทนและอุปกรณ์เสริมของแท้จาก Toro



## ก่อนการใช้งาน

### ความปลอดภัยก่อนการใช้งาน

#### ความปลอดภัยทั่วไป

- ห้ามเด็กหรือผู้ที่ไม่ได้รับการฝึกฝนใช้หรือบำรุงรักษาเครื่องตัดหญ้าโดยเด็ดขาด กฎหมายท้องถิ่นอาจจำกัดอายุของผู้ขับขี่ เจ้าของเป็นผู้รับผิดชอบในการจัดการฝึกอบรมให้กับผู้ควบคุมและช่างซ่อมบำรุง
- ทำความคุ้นเคยกับการใช้งานอุปกรณ์อย่างปลอดภัย ระบบควบคุมของผู้ขับขี่ และป้ายความปลอดภัย
- ดับเครื่องยนต์ของอุปกรณ์ ดึงกุญแจออก (ถ้าเสียบกุญแจอยู่) และรอให้รถหยุดนิ่งก่อนจะลุกออกจากที่นั่งคนขับ รอให้เครื่องยนต์เย็นลงก่อนปรับ ซ่อมบำรุง ทำความสะอาด หรือจัดเก็บเครื่องตัดหญ้า
- เรียนรู้วิธีหยุดและดับเครื่องอย่างรวดเร็ว
- ตรวจสอบว่าตัวทำงานเมื่อมีผู้ควบคุม สวิตช์ฉุกเฉิน และอุปกรณ์นิรภัยติดตั้งอยู่และทำงานได้ตามปกติ ใช้งานเฉพาะเมื่อเครื่องตัดหญ้าทำงานได้อย่างเหมาะสมเท่านั้น
- ตรวจสอบพื้นที่บริเวณที่ต้องการใช้เครื่องตัดหญ้าและจัดเก็บวัตถุต่างๆ ที่อาจกระเด็นออกให้หมด

#### ความปลอดภัยด้านเชื้อเพลิง

- โปรดใช้ความระมัดระวังอย่างยิ่งเมื่อจัดการกับน้ำมัน น้ำมันเป็นวัตถุติดไฟได้และละอองน้ำมันอาจจะเปิดได้
- ดับบุหรี่ ซิการ์ ไปป์ และแหล่งจุดไฟอื่นๆ ให้หมด
- ใช้เฉพาะภาชนะบรรจุน้ำมันที่ผ่านการรับรองเท่านั้น
- อย่าเปิดฝาลังน้ำมันหรือเติมน้ำมันในขณะที่เครื่องยนต์กำลังทำงานหรือร้อนอยู่
- อย่าเติมหรือระบายน้ำมันในพื้นที่อับ
- อย่าจัดเก็บรถหรือภาชนะบรรจุน้ำมันในที่ที่มีเปลวไฟ ประกายไฟ หรือไฟนําร่อง เช่น บนเครื่องทำน้ำร้อนหรือเครื่องใช้ไฟฟ้าอื่น ๆ
- หากน้ำมันหก อย่าพยายามสตาร์ทเครื่องยนต์ หลีกเลี่ยงการสร้างแหล่งจุดไฟจนกว่าละอองน้ำมันจะระเหยไป
- อย่าเติมน้ำมันลงในภาชนะที่วางอยู่ภายในยานพาหนะหรือบนกระเบของรถบรรทุกหรือรถพ่วงที่มีการบุรองด้วยพลาสติก แต่ควรวางภาชนะไว้บนพื้นให้ห่างจากยานพาหนะก่อนจะเติมเชื้อเพลิง
- ย้ายเครื่องตัดหญ้าลงจากรถบรรทุกหรือรถพ่วง แล้วค่อยเติมเชื้อเพลิงในขณะที่วางอยู่บนพื้น หากไม่สามารถทำแบบนี้ได้ ให้เติมน้ำมันเชื้อเพลิงด้วยภาชนะขนาดเล็กแทนการใช้หัวจ่ายเชื้อเพลิง
- ให้หัวจ่ายเชื้อเพลิงแตะกับขอบของถังเชื้อเพลิงตลอดเวลา จนกระทั่งเติมเสร็จ



# การบำรุงรักษาประจำวัน

ก่อนสตาร์ทเครื่องยนต์แต่ละวัน ให้ทำตามขั้นตอนการใช้แต่ละครั้ง/ขั้นตอนประจำตัวที่ระบุในตารางการบำรุงรักษา

## เชื้อเพลิง

### ข้อมูลจำเพาะด้านเชื้อเพลิง

ความจุ	2.0 ลิตร (0.59 แกลลอนสหรัฐ)
ชนิด	น้ำมันเบนซินไร้สารตะกั่ว
ค่าออกเทนขั้นต่ำ	87 (สหรัฐอเมริกา) หรือ 91 (ค่าออกเทนโดยวิธีวิจัย, นอกสหรัฐอเมริกา)
เอทานอล	ไม่เกิน 10% ตามปริมาตร
เมทานอล	ไม่มี
MTBE (เมทิลเทอร์เทียริบิวทิลอีเธอร์)	น้อยกว่า 15% ตามปริมาตร
น้ำมัน	อย่าเติมลงในเชื้อเพลิง

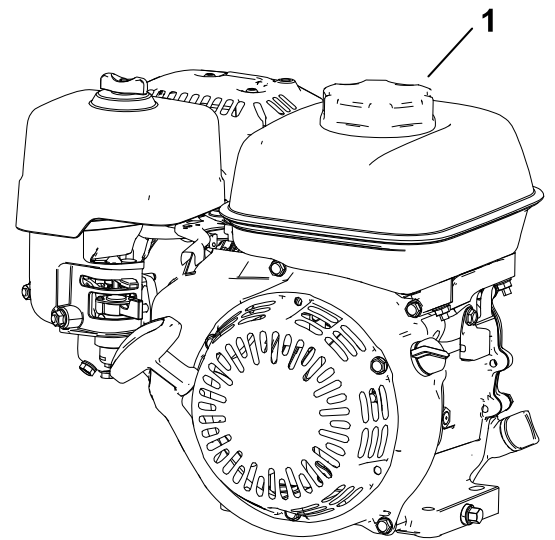
ใช้เชื้อเพลิงที่สะอาดและใหม่ (อายุไม่เกิน 30 วัน) จากแหล่งที่มีชื่อเสียง

### สำคัญ

เพื่อลดปัญหาการสตาร์ท ทึ่มสารคงสภาพ/หัวเขื่อน้ำมันเชื้อเพลิงลงในน้ำมันใหม่ตามคำแนะนำจากผู้ผลิตสารคงสภาพ/หัวเขื่อน้ำมันเชื้อเพลิง

## การเติมน้ำมัน

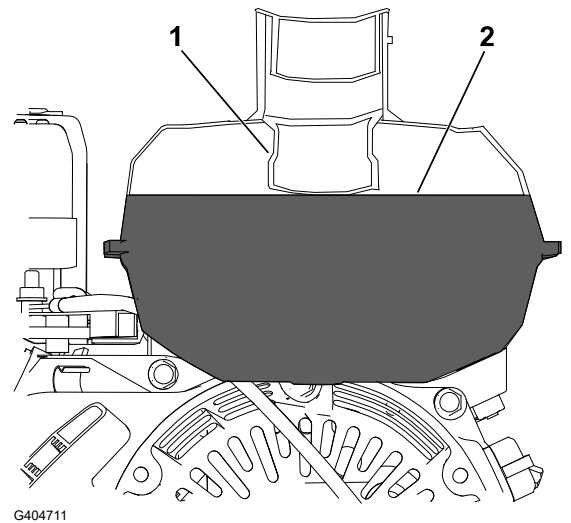
1. ทำความสะอาดบริเวณรอบๆ ฝาถัง ① และถอดฝาออกจากถังเชื้อเพลิง



G404710

## เชื้อเพลิง (ต่อ)

- เติมน้ำมันเชื้อเพลิงจนเต็มถึง ② (จนถึงด้านล่างของเกอเชื้อเพลิง ①)



### สำคัญ

อย่าเติมน้ำมันเชื้อเพลิงเกินระดับนี้

- ปิดฟาล์งน้ำมันให้แน่นและเช็ดคราบน้ำมันที่กระเด็นออกมา

## การปรับอัตราเล็มหย่า

- กำหนดอัตราเล็มหย่าที่เหมาะสมตามตารางต่อไปนี้

### อัตราเล็มหย่า

ความเร็วใบมีด พวง	ตำแหน่งรอกขับ	ชุดตัดหญ้า		
		8 ใบมีด	11 ใบมีด	14 ใบมีด
ต่ำ	ต่ำ	7.3 มม. (0.286 นิ้ว)	5.3 มม. (0.208 นิ้ว)	4.2 มม. (0.164 นิ้ว)
ต่ำ	สูง	6.1 มม. (0.241 นิ้ว)	4.4 มม. (0.175 นิ้ว)	3.5 มม. (0.137 นิ้ว)
สูง	ต่ำ	5.9 มม. (0.233 นิ้ว)	4.3 มม. (0.169 นิ้ว)	3.4 มม. (0.133 นิ้ว)
สูง	สูง	5.0 มม. (0.196 นิ้ว)	3.6 มม. (0.142 นิ้ว)	2.8 มม. (0.112 นิ้ว)

- ปรับระบบควบคุมความเร็วใบมีดพวงเป็นการตั้งค่า สูง หรือ ต่ำ ตามความจำเป็น
- ตั้งค่ารอกขับใบมีดพวงบนชุดตัดหญ้าไปยังตำแหน่งสูงหรือต่ำ ตามที่จำเป็น โปรดดูคู่มือผู้ใช้ของชุดตัดหญ้า

# ระหว่างการใช้งาน

## ความปลอดภัยระหว่างการใช้งาน

### ความปลอดภัยทั่วไป

- เจ้าของ/ผู้ควบคุมสามารถป้องกันอุบัติเหตุได้ และยังเป็นผู้รับผิดชอบอุบัติเหตุที่อาจส่งผลให้เกิดการบาดเจ็บหรือความเสียหายต่อทรัพย์สินด้วย
- สวมใส่เสื้อผ้าที่เหมาะสม รวมถึงอุปกรณ์ป้องกันดวงตา กางเกงขายาว รองเท้ากันลื่นที่แน่นหนา และอุปกรณ์ป้องกันการได้ยิน ถ้าผมยาวให้มัดไปข้างหลังและอย่าสวมใส่เสื้อผ้าหลวมหรือเครื่องประดับที่หย่อน
- อย่าขับรถขณะป่วย เหนื่อยล้า หรืออยู่ภายใต้ฤทธิ์ของแอลกอฮอล์หรือยาเสพติด
- โปรดมีสมาธิขณะควบคุมอุปกรณ์ อย่าทำกิจกรรมที่ทำให้เสียสมาธิ มีฉะนั้นอาจส่งผลให้เกิดการบาดเจ็บหรือเกิดความเสียหายต่อทรัพย์สินได้
- ก่อนสตาร์ทเครื่อง ระบบขับเคลื่อนทั้งหมดจะต้องอยู่ในตำแหน่งว่าง เบรกมือดึงอยู่ และคุณอยู่ในตำแหน่งใช้งาน
- ทัศนคติโดยรอบและเด็ก ๆ ออกจากพื้นที่ทำงาน หากจำเป็นต้องมีเพื่อนร่วมงานคนอื่นอยู่ด้วย ต้องใช้ความระมัดระวังและติดตั้งตะกร้าหญาบนเครื่องตัดหญ้า
- ใช้เครื่องตัดหญ้าเฉพาะเมื่อทัศนวิสัยดีเท่านั้นเพื่อหลีกเลี่ยงหลุมบ่อหรืออันตรายที่มองไม่เห็น
- อย่าใช้เครื่องตัดหญ้าเมื่อมีความเสี่ยงที่จะเกิดฟ้าผ่า
- ใช้ความระมัดระวังขณะตัดหญ้าเปียก เพราะการวางเท้าไม่ถูกต้องอาจก่อให้เกิดอุบัติเหตุจากการลื่นล้มได้
- เก็บมือและเท้าให้อยู่ห่างจากชุดตัดหญ้า
- มองไปข้างหลังและมองลงก่อนถอยเครื่องตัดหญ้าเพื่อให้แน่ใจว่าเส้นทางโล่ง
- ใช้ความระมัดระวังเมื่อเข้าใกล้มุมอับ พุ่มไม้ ต้นไม้ หรือวัตถุอื่นๆ ที่อาจขัดขวางการมองเห็น
- หยุดการทำงานของชุดตัดหญ้าเมื่อไม่ได้ใช้งาน
- ปลอดภัยการทำงานของชุดขับเคลื่อนเพื่อตัดการทำงานของชุดตัดหญ้า จากนั้นดับเครื่องยนต์ ก่อนจะปรับความสูงในการตัด
- ห้ามเดินเครื่องยนต์ในพื้นที่ปิดที่ไม่มีอากาศถ่ายเท
- ห้ามปล่อยเครื่องตัดหญ้าที่ติดเครื่องทิ้งไว้โดยไม่มีผู้ดูแล
- ก่อนออกจากตำแหน่งควบคุม ให้ปฏิบัติตามดังนี้:
  - จอดเครื่องตัดหญ้าบนพื้นราบ
  - ตัดการทำงานของชุดตัดหญ้า
  - ดึงเบรกมือ
  - ดับเครื่องยนต์และดึงกุญแจออก (ถ้าเสียบกุญแจอยู่)
  - รอให้การเคลื่อนไหวทั้งหมดหยุดนิ่ง
- ดับเครื่องยนต์ก่อนเทหญ้าในตะกร้า
- อย่าสัมผัสเครื่องยนต์ ท่อไอเสีย หรือท่อรวมไอเสียในขณะที่เครื่องยนต์กำลังทำงานหรือทันทีหลังจากดับเครื่องยนต์ เพราะบริเวณเหล่านี้อาจร้อนมากจนลวกผิวหนังได้
- ดับเครื่องและปลอดภัยการทำงานของชุดขับเคลื่อนเพื่อตัดการทำงานของชุดตัดหญ้าในสถานการณ์ดังต่อไปนี้

## ความปลอดภัยระหว่างการใช้งาน (ต่อ)

- ก่อนเติมน้ำมันเชื้อเพลิง
- ก่อนเอาสิ่งกีดขวางออก
- ก่อนถอดตะกร้าหญ้าออก
- ก่อนตรวจสอบ ทำความสะอาด หรือบำรุงรักษาชุดตัดหญ้า
- หลังจากการตัดโดนสิ่งแปลกปลอมหรือเมื่อเครื่องสิ้นผิดปกติ ตรวจสอบชุดตัดหญ้าเพื่อหาร่องรอยความเสียหายและซ่อมแซมก่อนใช้งานเครื่องตัดหญ้าต่อ
- ก่อนออกจากตำแหน่งใช้งาน
- ใช้อุปกรณ์เสริมและอุปกรณ์ต่อพ่วงที่ บริษัท Toro รับรองเท่านั้น

## ความปลอดภัยบนทางลาด

- ทางลาดเป็นปัจจัยสำคัญที่เกี่ยวข้องกับการสูญเสียการควบคุมและอุบัติเหตุพลิกคว่ำ ซึ่งส่งผลให้เกิดการบาดเจ็บร้ายแรงและการเสียชีวิตได้ คุณต้องดูแลรับผิดชอบความปลอดภัยในการใช้งานเครื่องตัดหญ้าบนพื้นลาดเอียง การใช้งานเครื่องตัดหญ้าบนพื้นลาดเอียงต้องใช้ความระมัดระวังเป็นพิเศษ ก่อนใช้งานเครื่องตัดหญ้าบนพื้นลาดเอียง ให้ดำเนินการดังต่อไปนี้:
  - ทบทวนและทำความเข้าใจคำแนะนำเกี่ยวกับทางลาดในคู่มือผู้ใช้และบนอุปกรณ์
  - ประเมินสภาพหน้างานของวันนั้นเพื่อพิจารณาว่ามีความปลอดภัยในการใช้งานเครื่องตัดหญ้าหรือไม่ ใช้เหตุและผลและพิจารณาว่าเหมาะสมขณะประเมิน สภาพเส้นทางที่เปลี่ยนแปลงไป เช่น ความชันอาจจะส่งผลต่อการทำงานของเครื่องตัดหญ้าบนพื้นลาดเอียง
- ขึ้นเครื่องตัดหญ้าตัดขวางพื้นลาดเอียง อย่าขึ้นขึ้นและลงทางลาด หลีกเลี่ยงการทำงานบนทางลาดที่ชันหรือเฉอะแฉะเกินไป เพราะการวางเท้าไม่ถูกต้องอาจก่อให้เกิดอุบัติเหตุจากการลื่นล้มได้
- ตรวจสอบหาสิ่งกีดขวางที่อาจก่อให้เกิดอันตรายบริเวณด้านล่างของทางลาด อย่าใช้งานเครื่องตัดหญ้าใกล้ทางชัน คลอง กำบ แหล่งน้ำ หรืออันตรายอื่น ๆ เพราะเครื่องอาจพลิกคว่ำหากลื่นตกขอบทางหรือขอบทางกลม รักรัศมีห่างระหว่างเครื่องตัดหญ้ากับพื้นอันตราย และใช้อุปกรณ์แบบถือทำงานในพื้นที่เหล่านี้แทน
- หลีกเลี่ยงการสตาร์ท การจอด หรือการหักเลี้ยวเครื่องตัดหญ้าบนทางลาด อย่าเปลี่ยนความเร็วหรือทิศทางอย่างฉับพลัน ให้เลี้ยวช้าๆ อย่างค่อยเป็นค่อยไป
- อย่าใช้งานอุปกรณ์ในสภาวะที่แรงยึดเกาะ การเลี้ยว หรือความมั่นคงของอุปกรณ์ไม่แน่นอน การใช้งานบนหญ้าเปียก บนพื้นลาด หรือบนเนิน อาจส่งผลให้เครื่องตัดหญ้าสูญเสียการควบคุมได้ ล้อขับเคลื่อนที่สูญเสียแรงยึดเกาะอาจส่งผลให้เกิดการไถล และไม่สามารถเบรกหรือเลี้ยวได้ อุปกรณ์อาจไถลแม้ว่าคุณหยุดการขับเคลื่อนแล้ว
- เคลื่อนย้ายหรือทำสัญลักษณ์อุปสรรคต่างๆ เช่น หลุมบ่อ แอ่ง เนิน สุน หรืออันตรายอื่นๆ ที่ซ่อนอยู่ หญ้าสูงอาจทำให้มองไม่เห็นสิ่งกีดขวาง ทางที่ไม่ราบเรียบอาจทำให้รถพลิกคว่ำได้
- หากคุณสูญเสียการควบคุมเครื่องตัดหญ้า ให้ถอยห่างจากทิศทางที่เครื่องกำลังเคลื่อนที่ไป
- เข้าเกียร์ไว้เสมอเมื่อลงทางลาด อย่าใส่เกียร์ว่างเมื่อลงเนิน (เฉพาะกับชุดขับเคลื่อนด้วยเกียร์เท่านั้น)

## การสตาร์ทเครื่องยนต์

**หมายเหตุ:** ตรวจสอบให้แน่ใจว่าสายไฟหิวเทียนถูกติดตั้งอยู่กับหิวเทียน

1. ตรวจสอบให้แน่ใจว่าคุณควบคุมการขับเคลื่อนอยู่ในตำแหน่งเกียร์ว่าง
2. ตรวจสอบให้แน่ใจว่าวาล์วตัดการจ่ายน้ำมันเปิดอยู่
3. ปรับสวิตช์เปิด/ปิดไปที่ตำแหน่งเปิด

## การสตาร์ทเครื่องยนต์ (ต่อ)

4. ใช้คันโยกลิ้นเร่งเพิ่มรอบเครื่องยนต์
5. ปรับก้านปรับปริมาณอากาศไปที่ตำแหน่งครึ่งทางระหว่างปรับปริมาณอากาศกับใช้งาน เมื่อต้องการสตาร์ทเครื่องยนต์ในอากาศหนาว  
**หมายเหตุ:** อาจไม่จำเป็นต้องปรับปริมาณอากาศหากสตาร์ทเครื่องยนต์ในสภาพอากาศอุ่น
6. ดึงมือจับสายสตาร์ทจนกระทั่งเกิดแรงดึงกลับ และดึงแรงๆ เพื่อให้เครื่องยนต์ติด

---

### สำคัญ

---

**อย่าดึงสายสตาร์ทออกมาจนสุดหรือปล่อยมือจากมือจับในขณะที่สายสตาร์ทถูกดึงออก เพราะสายสตาร์ทอาจขาดและชุดดึงกลับอาจเสียหายได้**

---

7. ปรับก้านปรับปริมาณอากาศไปที่ตำแหน่งใช้งานในขณะที่กำลังอุ่นเครื่อง

# ภาพรวมการตัดหญ้า

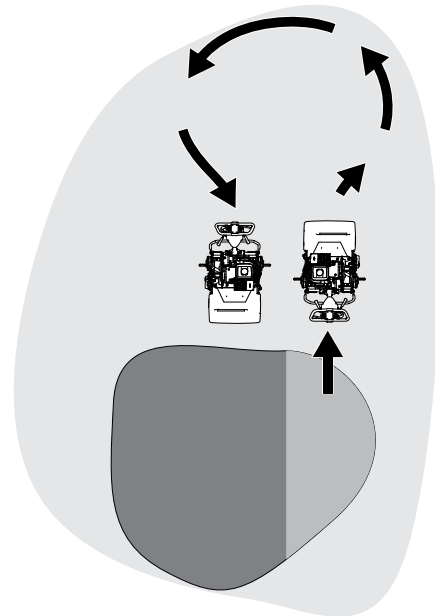
1. ย้ายอุปกรณ์ไปยังบริเวณที่จะใช้งาน
2. สตาร์ทเครื่องยนต์ ปรับคันโยกลิ้นเร่งเป็นความเร็วต่ำ กดมือจับลงเพื่อยกชุดตัดหญ้าขึ้น และใช้ชุดขับเคลื่อนขยับอุปกรณ์ไปที่รอยต่อกรีน
3. หยุดอุปกรณ์บริเวณรอยต่อกรีน
4. ใช้คันควบคุมชุดตัดหญ้าเพื่อบังคับชุดตัดหญ้า เพิ่มความเร็วจนกระทั่งอุปกรณ์เคลื่อนที่บนพื้นด้วยความเร็วที่ต้องการ จากนั้นใช้ชุดขับเคลื่อนขยับอุปกรณ์ไปยังสนามกรีน แล้วลดระดับชุดตัดหญ้าลงมาบนพื้นและเริ่มตัดหญ้า

# เคล็ดลับการตัดหญ้า

## สำคัญ

เศษหญ้าที่ตัดเป็นเสมือนสารหล่อลื่นขณะตัดหญ้า การใช้งานชุดตัดหญ้ามากเกินไปโดยไม่มีการเล็มหญ้าทำให้ชุดใบมีดเสียหายได้

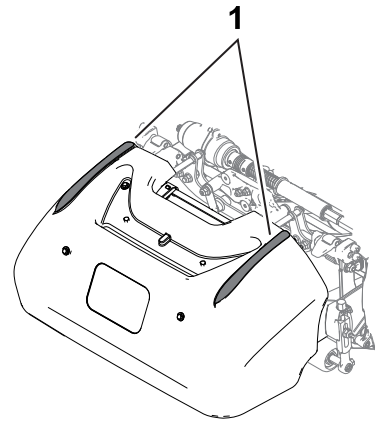
- เดินตัดหญ้าเป็นเส้นตรงแล้ววกกลับไปกลับมาให้ทั่วทั้งสนาม
- หลีกเลี่ยงการเดินตัดหญ้าเป็นวงกลมหรือการเลี้ยวเครื่องตัดหญ้าบนกรีนเพื่อป้องกันไม่ให้เครื่องครูดสนาม
- หลบอุปกรณ์ออกจากกรีนโดยการยกพวงใบมีดขึ้น (กดมือจับลง) และให้เลี้ยวเป็นรูปหยดน้ำบนดรัมขับเคลื่อน
- เดินตัดหญ้าด้วยความเร็วเหมือนการเดินปกติ การเดินเร็วขึ้นช่วยประหยัดเวลาได้เพียงเล็กน้อยแต่ส่งผลให้คุณภาพงานตัดลดลง



G404724

## ภาพรวมการตัดหญ้า (ต่อ)

- เพื่อช่วยให้สามารถตัดหญ้าเป็นแนวเส้นตรงตลอดทั้งสนามและรักษาระยะห่างกับแนวการตัดก่อนหน้าให้เท่ากัน ให้สังเกตจากแถบบอกระยะที่อยู่บนตะกร้า ①



G404728

## การดับเครื่องยนต์

1. ปลดคันคลัตช์
2. ปรับคันโยกลิ้นเร่งไปยังตำแหน่งช้า
3. ปรับสวิตช์เปิด/ปิดไปที่ตำแหน่งปิด
4. ปิดวาล์วตัดการจ่ายน้ำมันก่อนการเก็บหรือเคลื่อนย้ายเครื่องตัดหญ้า

## หลังจากการใช้งาน

### ความปลอดภัยหลังจากการใช้งาน

#### ความปลอดภัยทั่วไป

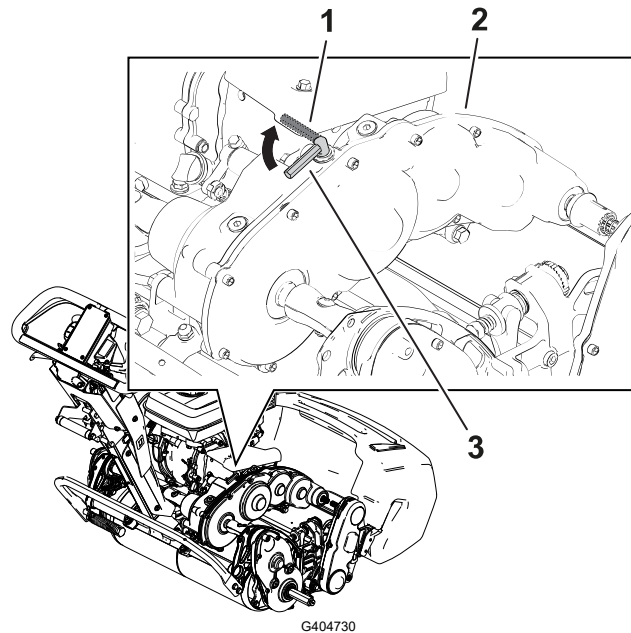
- ดับเครื่องยนต์ของอุปกรณ์ ดึงกุญแจออก (ถ้าเสียบกุญแจอยู่) และรอให้รถหยุดนิ่งก่อนจะลุกออกจากที่นั่งคนขับ รอให้เครื่องยนต์เย็นลงก่อนปรับ ซ่อมบำรุง ทำความสะอาด หรือจัดเก็บเครื่องตัดหญ้า
- กำจัดหญ้าและสิ่งสกปรกออกจากเครื่องตัดหญ้าเพื่อป้องกันไฟไหม้ กำจัดน้ำมันและเชื้อเพลิงที่หก
- ปลดให้เครื่องตัดหญ้าเย็นลงก่อนจัดเก็บ
- อย่าจัดเก็บเครื่องตัดหญ้าหรือภาชนะบรรจุน้ำมันในที่ที่มีเปลวไฟ ประกายไฟ หรือไฟนำร่อง เช่น บนเครื่องทำนําร้อนหรือเครื่องใช้ไฟฟ้าอื่น ๆ
- ลดการตั้งค่าลิ้นเร่งก่อนดับเครื่องยนต์ และปิดวาล์วตัดการจ่ายน้ำมัน (หากมี) หลังการตัดหญ้า

### การควบคุมอุปกรณ์หลังจากตัดหญ้าเสร็จ

1. ขับอุปกรณ์ออกจากกรีน ดันมือจับลงเพื่อยกชุดตัดหญ้าขึ้น ปลดคันคลัตช์ ปลดชุดตัดหญ้า และดับเครื่องยนต์
2. ถอดตะกร้าหญ้าและเศษหญ้าออก
3. ติดตั้งตะกร้าหญ้าเข้ากับอุปกรณ์ และเคลื่อนย้ายอุปกรณ์ไปยังที่จัดเก็บ

# การหยุดใช้งานระบบส่งกำลัง

คุณสามารถปลดดรัมออกจากระบบส่งกำลังได้ เพื่อให้ขยับอุปกรณ์ได้ ปลดระบบส่งกำลังเมื่อต้องขยับอุปกรณ์โดยไม่สตาร์ท (เช่น การบำรุงรักษาในพื้นที่คืบแคบ) ก่อนจะใช้งานอุปกรณ์ ตรวจสอบให้แน่ใจว่าระบบส่งกำลังอยู่ในตำแหน่งพร้อมใช้



① คันควบคุมชุดขับเคลื่อน—ตำแหน่งปลด

② กระจุกเคเบิลระบบส่งกำลัง

③ คันควบคุมชุดขับเคลื่อน—ตำแหน่งใช้งาน

## การขนย้ายเครื่องตัดหญ้า

### การติดตั้งล้อขนส่ง

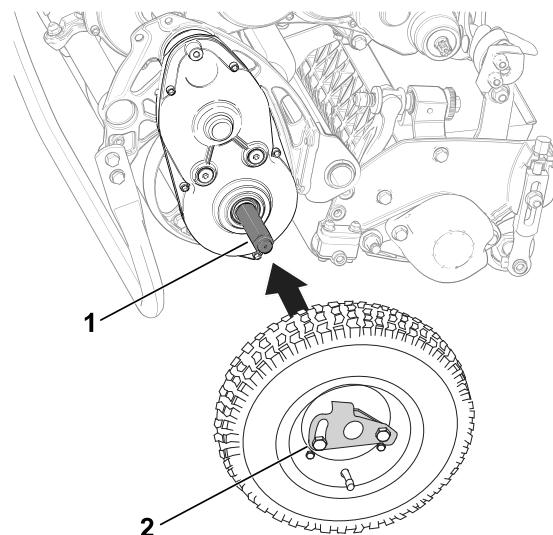
คุณสามารถซื้อชุดล้อขนส่งที่เป็นอุปกรณ์เสริมได้ (รุ่น 04123) โปรดติดต่อตัวแทนจำหน่ายที่ได้รับอนุญาตของ Toro

1. ตรวจสอบให้แน่ใจว่า แรงดันลมยางอยู่ที่ 83 ถึง 103 กิโลปาสกาล (12 ถึง 15 ปอนด์ต่อตร.นิ้ว)
2. ขยับขาตั้งไปอยู่ที่ตำแหน่งซ่อมบำรุงล้อขนส่ง



## การติดตั้งล้อขนส่ง (ต่อ)

3. สวมล้อเข้ากับเพลลา ①
4. หมุนคลิปล็อกล้อ ② ออกจากศูนย์กลางล้อ เพื่อให้ล้อเลื่อนเข้าไปใกล้เพลลามากขึ้น
5. หมุนล้อเข้าออกจนกระทั่งล้อเลื่อนเข้าไปสุดเพลลา และคลิปล็อกที่ใช้สำหรับล็อกเข้าที่ในร่องบนเพลลา
6. ทำซ้ำตามขั้นตอนเดียวกันนี้สำหรับล้ออีกฝั่งหนึ่ง
7. ค่อยๆ ยกอุปกรณ์ลงจากขาตั้ง



G406965

## การขนย้ายเครื่องตัดหญ้าโดยใช้ล้อสำหรับการขนส่ง

ใช้ล้อสำหรับการขนส่งเพื่อย้ายเครื่องตัดหญ้าในระยะทางสั้น ๆ

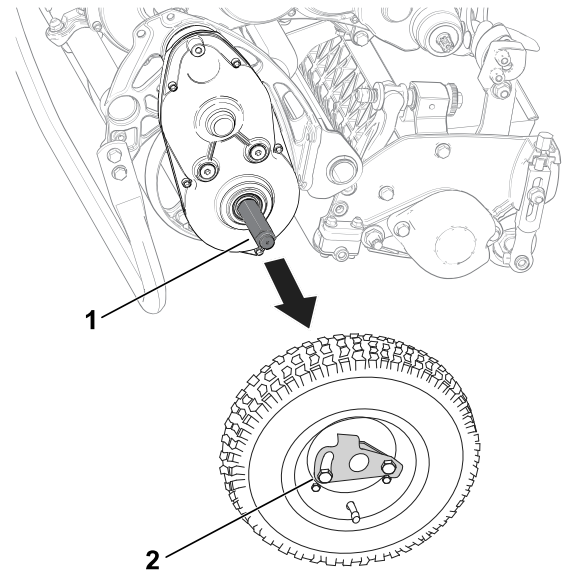
1. ติดตั้งล้อขนส่ง
2. ตรวจสอบให้แน่ใจว่าชุดควบคุมการขับเคลื่อนและชุดขับเคลื่อนพวงใบมีดอยู่ในตำแหน่งว่าง
3. สตาร์ทเครื่องยนต์และปรับคันโยกลื่นเร่งเป็นความเร็วต่ำ
4. ยกอุปกรณ์ด้านหน้าขึ้นและใช้ชุดขับเคลื่อนขยับอุปกรณ์ช้าๆ
5. ปรับลื่นเร่งเพื่อให้เครื่องตัดหญ้าวิ่งบนพื้นด้วยความเร็วตามที่ต้องการ และเคลื่อนย้ายไปยังจุดหมายปลายทางที่ต้องการ

## การถอดล้อขนส่ง

1. ปลดอยคานคลัตช์ ใช้คันโยกลื่นเร่งลดรอบเครื่องยนต์ลง และดับเครื่องยนต์
2. ขยับขาตั้งไปอยู่ที่ตำแหน่งซ่อมบำรุงล้อขนส่ง

## การถอดล้อขนส่ง (ต่อ)

- ถอดล้อขนส่งโดยการดันคลิปล็อกล้อ ② ออกจากเพลา ①
- ยกอุปกรณ์ลงจากขาตั้งอย่างระมัดระวัง โดยการดันไปข้างหน้าช้าๆ หรือยกส่วนพยางมือจับด้านล่างลง เพื่อให้ขาตั้งติดกลับสู่ตำแหน่งเก็บ



## การบรรทุกอุปกรณ์

ใช้รถพ่วงขนส่งเครื่องตัดหญ้าไปยังจุดหมายปลายทางที่อยู่ไกล ใช้ความระมัดระวังขณะเคลื่อนย้ายเครื่องตัดหญ้าขึ้นหรือลงจากรถพ่วง

**หมายเหตุ:** คุณสามารถใช้ รถพ่วง Toro Trans Pro เพื่อขนย้ายเครื่องตัดหญ้าได้ สำหรับแนวทางในการนำเครื่องตัดหญ้าขึ้นรถพ่วง โปรดดูรายละเอียดในคู่มือผู้ใช้ของรถพ่วง

- ขับเครื่องตัดหญ้าขึ้นบนรถพ่วงอย่างระมัดระวัง
- ดับเครื่องยนต์ ดึงเบรกมือ และหมุนวาล์วเชื้อเพลิงไปยังตำแหน่งปิด

---

### สำคัญ

---

**อย่าเดินเครื่องขณะขนส่งบนรถพ่วง เพราะเครื่องตัดหญ้าอาจจะเกิดความเสียหายขึ้นได้**

---

- ใช้ทางลาดแบบเต็มความกว้างเพื่อย้ายเครื่องตัดหญ้าขึ้นรถพ่วงหรือรถบรรทุก
- รัดเครื่องตัดหญ้าเข้ากับรถพ่วงให้แน่นหนา



# การบำรุงรักษา

 **คำเตือน** 

การไม่บำรุงรักษาอุปกรณ์อย่างเหมาะสมอาจส่งผลให้ระบบทำงานล้มเหลวหรือเสียหายก่อนกำหนด ซึ่งอาจเป็นอันตรายต่อคุณหรือคนที่อยู่รอบข้าง  
คอยบำรุงรักษาเครื่องตัดหญ้าให้มีสภาพดีและทำงานอย่างถูกต้องตามที่ระบุในคำแนะนำเหล่านี้ \_\_\_\_\_

**หมายเหตุ:** ดูด้านซ้ายและขวาของเครื่องตัดหญ้าจากตำแหน่งปกติในการควบคุมเครื่อง

**สำคัญ**

อย่าเอียงเครื่องตัดหญ้าเกิน 25° เพราะการเอียงเครื่องยนต์เกิน 25° จะส่งผลให้น้ำมันเครื่องไหลเข้าห้องเผาไหม้ และ/หรือ น้ำมันเชื้อเพลิงรั่วออกมาจากฝาถังน้ำมัน

**สำคัญ**

โปรดอ้างอิงคู่มือผู้ใช้ของเครื่องยนต์สำหรับขั้นตอนการบำรุงรักษาเพิ่มเติม

# ความปลอดภัยในการบำรุงรักษา

- ก่อนออกจากตำแหน่งใช้งาน ให้ปฏิบัติตามดังนี้
  - จอดเครื่องตัดหญ้าบนพื้นราบ
  - ปรับคันโยกลื่นเร่งไปยังตำแหน่งเดินรอบเบา
  - ตัดการทำงานของชุดตัดหญ้า
  - ตรวจสอบว่าระบบขับเคลื่อนอยู่ในตำแหน่งเกียร์ว่าง
  - ดึงเบรกมือ
  - ดับเครื่องยนต์และดึงกุญแจออก (ถ้าเสียบกุญแจอยู่)
  - รอให้การเคลื่อนไหวทั้งหมดหยุดนิ่ง
- รอให้ชิ้นส่วนเย็นลงก่อนการบำรุงรักษา
- หากเป็นไปได้ อย่าบำรุงรักษาในขณะที่รถกำลังทำงาน อยู่ห่างจากชิ้นส่วนเคลื่อนไหว
- หากจำเป็นต้องเดินเครื่องเพื่อทำการปรับแต่งบำรุงรักษา ให้เก็บมือ เท้า เสื้อผ้า และส่วนต่างๆ ของร่างกายออกห่างจากชุดตัดหญ้า อุปกรณ์ต่อพ่วง และชิ้นส่วนที่เคลื่อนไหว อยู่ให้ห่างจากผู้อื่น
- กำจัดหญ้าและสิ่งสกปรกออกจากชุดตัดหญ้า เกียร์ ท่อไอเสีย ตะแกรงหล่อเย็น และเครื่องยนต์ เพื่อป้องกันไฟไหม้ กำจัดน้ำมันและเชื้อเพลิงที่หก
- ดูแลรักษาให้ชิ้นส่วนต่างๆ อยู่ในสภาพดี เปลี่ยนชิ้นส่วนและสติกเกอร์ที่สึกหรอ ชำรุด หรือหายไป ดูแลให้ส่วนประกอบต่างๆ อยู่ในสภาพแน่นหนาเพื่อเครื่องตัดหญ้าปลอดภัยต่อการใช้งาน
- ตรวจสอบชิ้นส่วนตัวถังจับเศษหญ้าอย่างสม่ำเสมอและเปลี่ยนใหม่หากจำเป็น
- เพื่อสมรรถนะสูงสุดและความปลอดภัยในการใช้งาน โปรดใช้เฉพาะอะไหล่และอุปกรณ์เสริมของแท้จาก Toro เท่านั้น อะไหล่ทดแทนที่ผลิตโดยผู้ผลิตรายอื่นอาจเป็นอันตราย และการใช้งานดังกล่าวอาจทำให้การรับประกันผลิตภัณฑ์เป็นโมฆะ
- หากเครื่องตัดหญ้าต้องซ่อมบำรุงครั้งใหญ่หรือต้องการความช่วยเหลือ โปรดติดต่อตัวแทนบริการที่ได้รับอนุญาตของ Toro

## ตารางการบำรุงรักษาที่แนะนำ

รอบการซ่อมบำรุง	ขั้นตอนการบำรุงรักษา	หมายเลขชิ้นส่วน	จำนวน	คำอธิบาย
หลังจาก 20 ชั่วโมงแรก	เปลี่ยนน้ำมันเครื่อง	38280	1	น้ำมันเครื่องระดับพรีเมียม 10w30—ขวด (946 มล. หรือ 32 ออนซ์ของเหลว)
		121-6393	1	น้ำมันเครื่องระดับพรีเมียม 10w30—ถัง (18.9 มล. หรือ 5 แกลลอนสหรัฐ)
		121-6392	1	น้ำมันเครื่องระดับพรีเมียม 10w30—ถัง (208.2 มล. หรือ 55 แกลลอนสหรัฐ)
ก่อนการใช้งานแต่ละครั้งหรือทุกวัน	ตรวจสอบระดับน้ำมันเครื่อง	-	-	-
	ตรวจสอบไส้กรองอากาศ	-	-	-
ทุก 50 ชั่วโมง	ทำความสะอาดไส้กรองอากาศ	-	-	-
ทุก 100 ชั่วโมง	เปลี่ยนน้ำมันเครื่อง	38280	1	น้ำมันเครื่องระดับพรีเมียม 10w30—ขวด (946 มล. หรือ 32 ออนซ์ของเหลว)

รอบการซ่อมบำรุง	ขั้นตอนการบำรุงรักษา	หมายเลขชิ้นส่วน	จำนวน	คำอธิบาย
		121-6393	1	น้ำมันเครื่องระดับพรีเมียม 10w30—ถัง (18.9 มล. หรือ 5 แกลลอนสหรัฐ)
		121-6392	1	น้ำมันเครื่องระดับพรีเมียม 10w30—ถัง (208.2 มล. หรือ 55 แกลลอนสหรัฐ)
	ตรวจสอบสภาพและปรับหัวเทียน เปลี่ยนหัวเทียน หากจำเป็น	-	1	หัวเทียน ชื่อจาก Honda
ทุก 300 ชั่วโมง	เปลี่ยนไส้กรองกระดาษ (เปลี่ยนบ่อยขึ้นหากใช้งานในสภาวะที่มีฝุ่น)	-	1	ไส้กรองกระดาษ ชื่อจาก Honda
	เปลี่ยนหัวเทียน	-	1	หัวเทียน ชื่อจาก Honda
ทุกปี	ปรับสายเคเบิลขับเคลื่อน	-	-	-

## รายการตรวจสอบสำหรับการบำรุงรักษารายวัน

ถ่ายสำเนาหน้านี้ไว้เพื่อนำไปใช้งานเป็นประจำ

รายการตรวจสอบ สำหรับการบำรุงรักษา	สำหรับสัปดาห์:						
	จันทร์	อังคาร	พุธ	พฤหัสบดี	ศุกร์	เสาร์	อาทิตย์
ตรวจสอบการทำงานของคันลือกเบรก							
ตรวจสอบระดับน้ำมันเชื้อเพลิง							
ตรวจสอบระดับน้ำมันเครื่อง							
ตรวจสอบไส้กรองอากาศ							
ทำความสะอาดครีบนระบายความร้อนเครื่องยนต์							
ตรวจสอบเสียงเครื่องยนต์ที่ผิดปกติ							
ตรวจสอบเสียงการทำงานที่ผิดปกติ							
ตรวจสอบระยะห่างระหว่างพวงบิดกับใบมีดล่าง							
ตรวจสอบความสูงในการตัด							
ทำสีที่ชำรุด							
ทำความสะอาดอุปกรณ์							

## บันทึกจุดที่ต้องระวัง

ตรวจสอบโดย:		
รายการ	วันที่	ข้อมูล

## ขั้นตอนก่อนบำรุงรักษา

### การเตรียมเครื่องตัดหญ้าสำหรับการบำรุงรักษา



#### คำเตือน

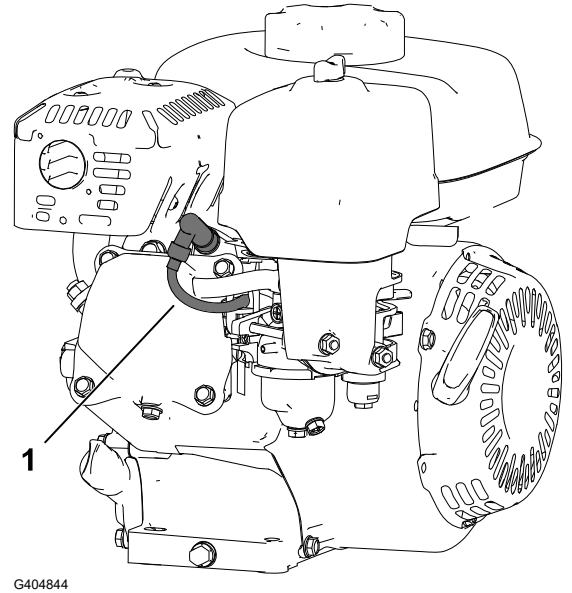


ในขณะที่คุณกำลังปรับแต่งหรือบำรุงรักษาอุปกรณ์อยู่ อาจมีใครบางคนสตาร์ทเครื่องยนต์ได้ การสตาร์ทเครื่องโดยไม่ได้ตั้งใจอาจทำให้ตัวคุณเองหรือผู้อื่นได้รับบาดเจ็บรุนแรง  
ปลดคานคลัตช์ ดึงเบรกมือ และดึงสายไฟออกจากหัวเทียนก่อนการบำรุงรักษา ขยับสายไฟไปทางอื่นเพื่อไม่ให้สายไฟสัมผัสกับหัวเทียนโดยไม่ได้ตั้งใจ

1. จอดเครื่องตัดหญ้าบนพื้นราบ
2. ดับเครื่องยนต์
3. ดึงเบรกมือ
4. รอให้ชิ้นส่วนทั้งหมดหยุดทำงาน และรอให้เครื่องยนต์เย็นลงก่อนการบำรุงรักษา การจัดเก็บ หรือการซ่อมแซม

# การเตรียมเครื่องตัดหญ้าสำหรับการบำรุงรักษา (ต่อ)

## 5. ถอดสายหัวเทียน ①



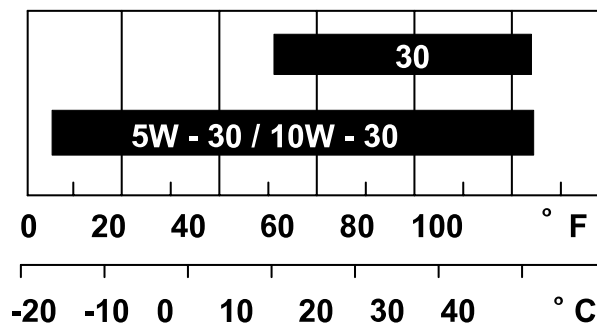
## การบำรุงรักษาเครื่องยนต์

### ความปลอดภัยของเครื่องยนต์

- อย่าเปลี่ยนความเร็วของตัวควบคุมความเร็วหรือเร่งรอบเครื่องมากเกินไป
- เดินเครื่องจนเชื้อเพลิงหมด หรือถ่ายเชื้อเพลิงออกด้วยปั๊มมือ ห้ามทำกาลักน้ำกับเชื้อเพลิง หากต้องถ่ายเอาน้ำมันออกจากถังเชื้อเพลิง ให้ทำข้างนอก

### ข้อมูลจำเพาะของน้ำมันเครื่อง

ความจุห้องข้อเหวี่ยง:	0.56 ลิตร (19 ออนซ์ของเหลว)
ประเภทน้ำมัน:	ระดับ API SJ หรือใหม่กว่า
ความหนืดของน้ำมัน:	เลือกความหนืดของน้ำมันโดยพิจารณาจากอุณหภูมิแวดล้อมในตารางด้านล่าง <b>หมายเหตุ:</b> น้ำมันเครื่องแบบเกรดรวม (5W-30 และ 10W-30) เพื่ออัตราการใช้ น้ำมันเครื่อง ตรวจสอบระดับน้ำมันเครื่องบ่อยๆ หากคุณใช้น้ำมันเครื่องเหล่านี้

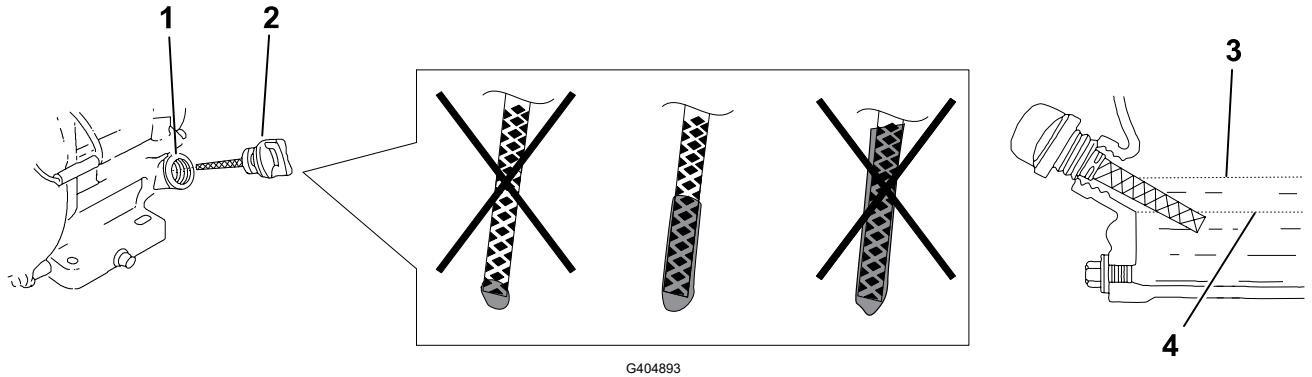


G404892

# การตรวจสอบระดับน้ำมันเครื่อง

เวลาที่เหมาะสมในการตรวจสอบระดับน้ำมันเครื่องคือตอนที่เครื่องยนต์ยังเย็นอยู่ หรือก่อนที่คุณจะสตาร์ทเครื่องยนต์ในวันนั้น หากคุณสตาร์ทเครื่องยนต์ไปแล้ว รอให้น้ำมันเครื่องไหลกลับเข้าไปสู่อ่างน้ำมันเครื่องอย่างน้อย 10 นาทีก่อนจะวัดระดับน้ำมันเครื่อง

1. ดับเครื่องยนต์และรอให้ชิ้นส่วนเคลื่อนไหวทั้งหมดหยุดนิ่ง
2. วางเครื่องตัดหญ้าให้เครื่องยนต์อยู่ในระนาบเดียวกัน และทำความสะอาดรอบๆ ท่อเติมน้ำมัน ①



3. ถอดก้านวัดน้ำมันเครื่อง ② โดยหมุนทวนเข็มนาฬิกา
4. ดึงก้านวัดออกและเช็ดปลายให้สะอาด
5. สอดก้านวัดลงในท่อเติมน้ำมัน แต่ไม่ต้องหมุนเกลียวลงไป ( )
6. ดึงก้านวัดออกและตรวจสอบระดับน้ำมันเครื่อง
7. หากระดับน้ำมันเครื่องไม่ถูกต้อง เติมหรือระบายน้ำมันเครื่องให้กลับมาอยู่ในระดับที่ถูกต้อง

**หมายเหตุ:** หากระดับน้ำมันอยู่ใกล้กับหรือต่ำกว่าขีดล่าง ④ บนก้านวัด เติมน้ำมันที่กำหนดจนกระทั่งระดับน้ำมันขึ้นมาแตะขีดบนเท่านั้น ③ (ขอบด้านล่างของท่อเติมน้ำมัน)

# การเปลี่ยนน้ำมันเครื่อง



น้ำมันเครื่องอาจจะร้อนหลังจากที่เครื่องยนต์ทำงาน การสัมผัสโดนน้ำมันร้อนๆ อาจทำให้ได้รับบาดเจ็บรุนแรงได้

หลีกเลี่ยงการสัมผัสกับน้ำมันเครื่องร้อนๆ ที่คุณระบายออกมา

1. ดับเครื่องยนต์และรอให้ชิ้นส่วนเคลื่อนไหวทั้งหมดหยุดนิ่ง

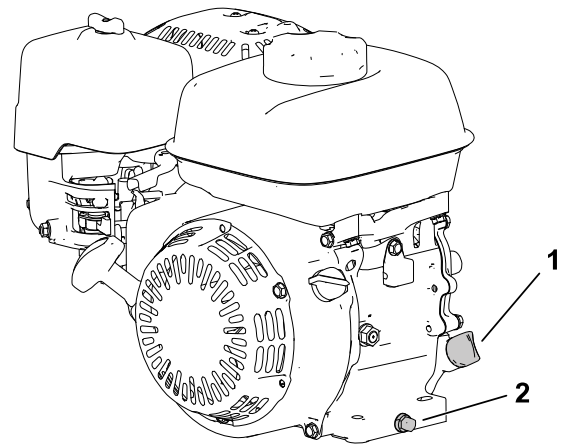


## การเปลี่ยนน้ำมันเครื่อง (ต่อ)

2. วางอ่างใต้จุกระบาย ① เพื่อรองน้ำมัน
3. ถอดจุกระบาย แหวน ① และก้านวัด ②
4. จัดวางเครื่องยนต์ให้น้ำมันไหลออกมา
5. หลังจากน้ำมันไหลออกมาจนหมด ขยับเครื่องยนต์ให้ได้ระดับ จากนั้นปิดจุกระบายและแหวนอันใหม่

**หมายเหตุ:** ทิ้งน้ำมันเกียร์ใช้แล้ว ณ ศูนย์รีไซเคิลที่มีการรับรอง

6. เทน้ำมันลงในช่องเติมอย่างช้าๆ จนน้ำมันขึ้นมาอยู่ในระดับที่ถูกต้อง
7. ตรวจสอบให้แน่ใจว่าน้ำมันได้ระดับที่ถูกต้องบนก้านวัด
8. สอดและหมุนก้านวัดลงในท่อเติมน้ำมัน
9. เช็ดน้ำมันที่หกออก
10. เชื่อมต่อสายไฟเข้ากับหัวเทียน



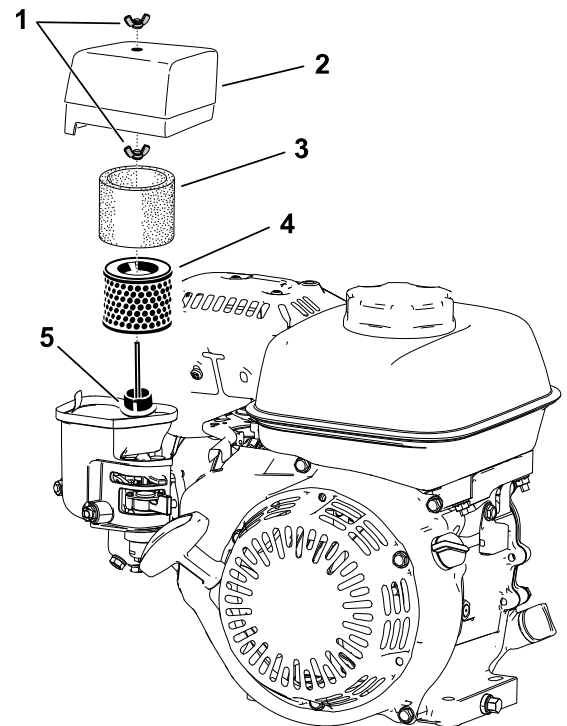
G404894

## การซ่อมบำรุงไส้กรองอากาศ

### สำคัญ

อย่าเดินเครื่องยนต์ในขณะที่ถอดชุดไส้กรองออก เพราะเครื่องยนต์อาจเสียหายอย่างรุนแรงได้

1. ดับเครื่องยนต์และรอให้ชิ้นส่วนเคลื่อนไหวทั้งหมดหยุดนิ่ง
2. ถอดแป้นเกลียวหางปลา ① ที่ยึดฝาปิดไส้กรองอากาศ ②
3. ถอดฝาปิดไส้กรองอากาศออก



G404895

## การซ่อมบำรุงไส้กรองอากาศ (ต่อ)

---

### สำคัญ

---

ตรวจสอบดูให้แน่ใจว่าไม่มีฝุ่นผงจากฝาปิดร่วงหล่นลงไปใต้อ่าง

---

- ถอดชิ้นส่วนโฟม ③ และกระดาษ ④ ออกจากอ่าง
  - ถอดชิ้นส่วนโฟมออกจากชิ้นส่วนกระดาษ
  - ตรวจสอบชิ้นส่วนโฟมและกระดาษ เปลี่ยนชิ้นส่วนหากพบว่าเสียหายหรือสกปรกมาก
  - ทำความสะอาดชิ้นส่วนกระดาษด้วยการเคาะเบาๆ เพื่อเอาฝุ่นออก
- 

### สำคัญ

---

อย่าพยายามแปรงฝุ่นออกจากชิ้นส่วนกระดาษ เพราะแรงจากการแปรงทำให้ฝุ่นเข้าไปติดในเส้นใยกระดาษได้ หากการเคาะไม่สามารถขจัดฝุ่นได้ ให้เปลี่ยนเป็นชิ้นใหม่

---

- ทำความสะอาดชิ้นส่วนโฟมด้วยน้ำสบู่อุ่นๆ หรือสารละลายที่ไม่ติดไฟ
- 

### สำคัญ

---

ห้ามใช้น้ำมันเบนซินทำความสะอาดชิ้นส่วนโฟม เพราะอาจเสี่ยงที่จะเกิดเพลิงไหม้หรือการระเบิดได้

---

- ล้างชิ้นส่วนโฟมและทำให้แห้ง
  - เช็ดฝุ่นที่อ่างและฝาปิดด้วยผ้าบิดหมาด
- 

### สำคัญ

---

ระวังไม่ให้ฝุ่นหรือเศษวัสดุเข้าไปในท่ออากาศ ⑤ ที่เชื่อมต่อกับคาร์บูเรเตอร์

---

- ติดตั้งชิ้นส่วนไส้กรองอากาศกลับเข้าไปและดูให้แน่ใจว่าแต่ละชิ้นส่วนใส่เข้าที่ ใส่เป็นเกลียวหางปลาตัวล่าง
  - ติดตั้งฝาปิดและใส่แป้นเกลียวหางปลาตัวบนเพื่อยึด
- 

## การซ่อมบำรุงหัวเทียน

ใช้หัวเทียน NGK BPR6ES หรือเทียบเท่า

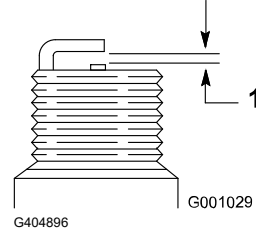
- ดับเครื่องยนต์และรอให้ชิ้นส่วนเคลื่อนไหวทั้งหมดหยุดนิ่ง
- ทำความสะอาดรอบหัวเทียน
- ถอดหัวเทียนจากหัวกระบอกสูบ

# การซ่อมบำรุงหัวเทียน (ต่อ)

## สำคัญ

เปลี่ยนหัวเทียนที่แตก เสียหาย หรือสกปรก ห้ามพันทราย ขัด หรือทำความสะอาดขี้ เพราะหากเศษวัสดุเข้าไปยังกระบอกสูบอาจก่อให้เกิดความเสียหายแก่เครื่องยนต์ได้

- ตั้งระยะห่างบนหัวเทียน ① ไปที่ 0.7 ถึง 0.8 มม. (0.028 ถึง 0.031 นิ้ว)
- ใส่หัวเทียนกลับเข้าไปอย่างระมัดระวังด้วยมือ (เพื่อป้องกันการป็นเกลียว) หมุนจนกระทั่งแน่น
- หมุนหัวเทียนเพิ่มอีก  $\frac{1}{2}$  รอบหากเป็นหัวเทียนใหม่ แต่หากไม่ใช่หัวเทียนใหม่ ให้หมุนเพิ่มอีก  $\frac{1}{8}$  ถึง  $\frac{1}{4}$  รอบ



## สำคัญ

หัวเทียนที่หลวมจะร้อนมากและอาจทำให้เครื่องยนต์เสียหายได้ ส่วนการหมุนหัวเทียนแน่นเกินไปอาจทำให้เกลียวบนหัวกระบอกสูบเสียหาย

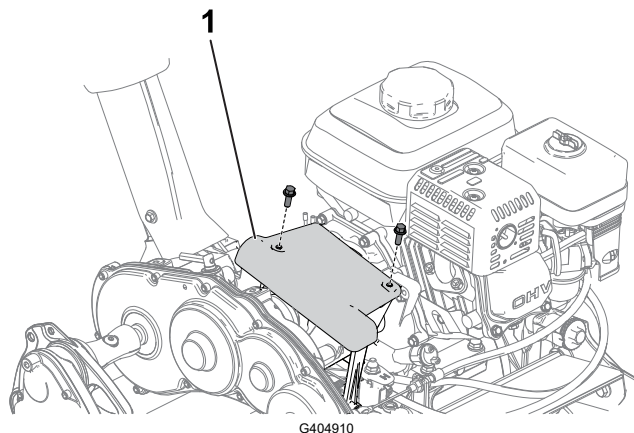
- เชื่อมต่อสายไฟเข้ากับหัวเทียน

# การบำรุงรักษาระบบควบคุม

## การปรับสายเคเบิลขับเคลื่อน

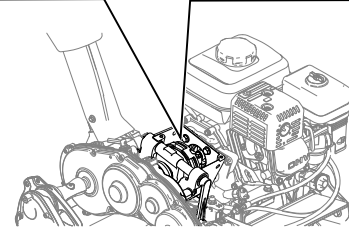
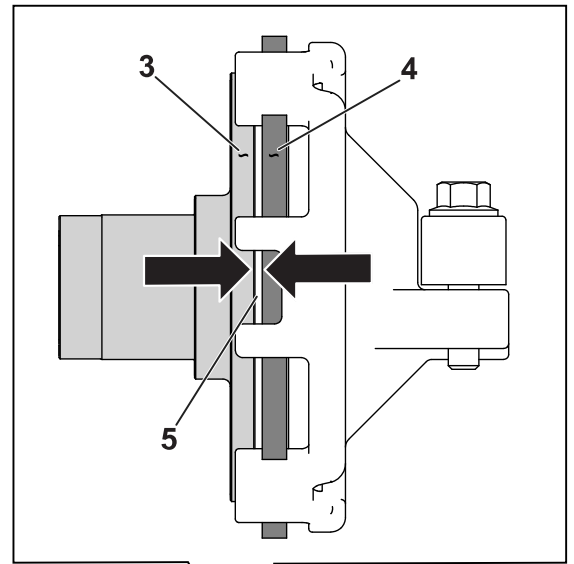
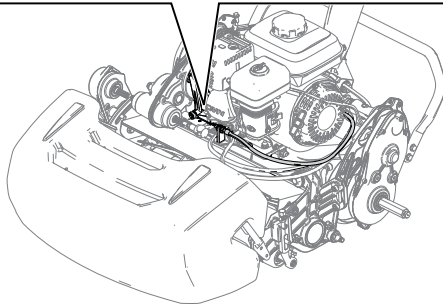
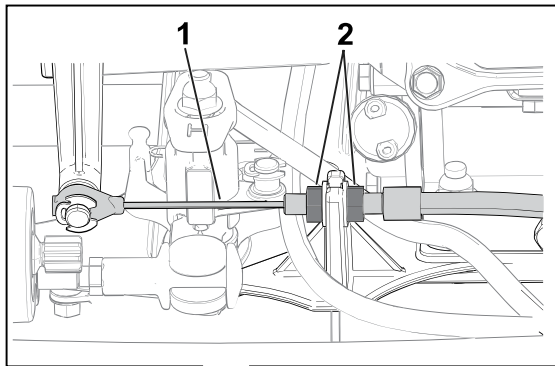
ปรับสายเคเบิลขับเคลื่อนเพื่อให้มีช่องว่าง 1.1 มม. (0.045 นิ้ว) ระหว่างแผ่นคลัตช์กับแผ่นกดคลัตช์

- เข้าถึงแผ่นคลัตช์และแผ่นกดคลัตช์โดยการถอดฝาครอบคลัตช์ ①



- คลายน็อตสวมกับ ② และปรับสายเคเบิลขับเคลื่อน ① ให้มีช่องว่าง 1.1 มม. (0.045 นิ้ว) ⑤ ระหว่างแผ่นคลัตช์ ③ กับแผ่นกดคลัตช์ ④

# การปรับสายเคเบิลขับเคลื่อน (ต่อ)



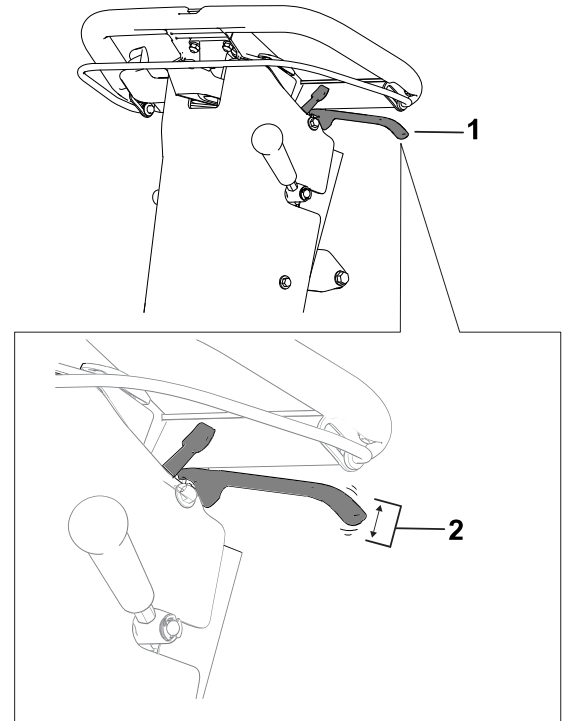
G404911

# การปรับเบรก/เบรกมือ

ปรับเบรก/เบรกมือ ถ้าเบรกลื่นไถลในขณะที่ใช้งาน

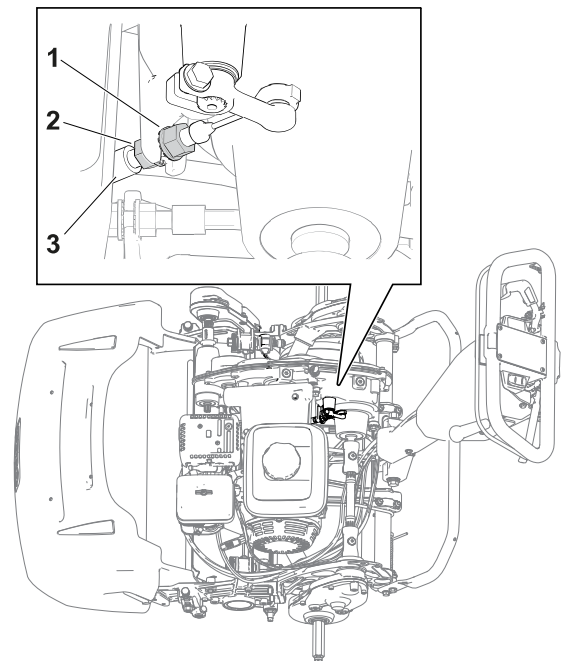
1. ปลดเบรกมือ
2. วัดระยะฟรีที่ปลายของมือจับเบรกมือ ①

ระยะฟรีของมือจับควรอยู่ระหว่าง 12.7 ถึง 25.4 มม. (0.50 ถึง 1 นิ้ว) ② ถ้าระยะฟรีไม่อยู่ในช่วงนี้ ทำตามขั้นตอนต่อไปเพื่อปรับสายเบรก ③



G404912

3. ทำตามขั้นตอนดังต่อไปนี้เพื่อปรับความตึงของสายเบรก:
  - ตั้งสายเบรกให้แข็งขึ้น โดยคลายน็อตสวมกับตัวหน้า ① และขันน็อตสวมกับตัวหลัง ② ให้แน่น ทำซ้ำขั้นตอนก่อนหน้าและปรับความตึง ถ้าจำเป็น
  - ตั้งสายเบรกให้อ่อนลง โดยคลายน็อตสวมกับตัวหลัง ② และขันน็อตสวมกับตัวหน้า ① ให้แน่น ทำซ้ำขั้นตอนก่อนหน้าและปรับความตึง ถ้าจำเป็น



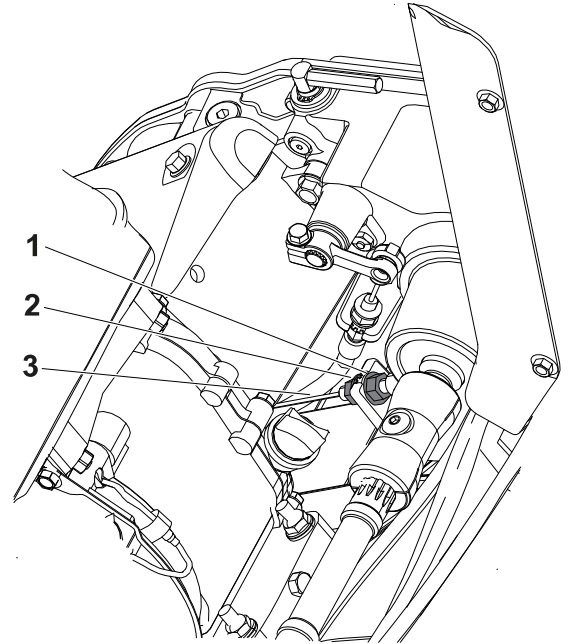
G404913

# การปรับสายควบคุมใบมีดพวง

ปรับสายควบคุมใบมีดพวง ③ ไม่ให้หย่อนเกินไป

## การปรับสายควบคุมใบมีดพวง (ต่อ)

1. ขยับลูกบิดควบคุมความเร็วใบมีดพวงไปยังตำแหน่งความเร็วใบมีดพวงสูง
2. คลายน็อตสวมกับตัวหลัง ① และขันน็อตสวมกับตัวหน้าให้แน่นขึ้น ②

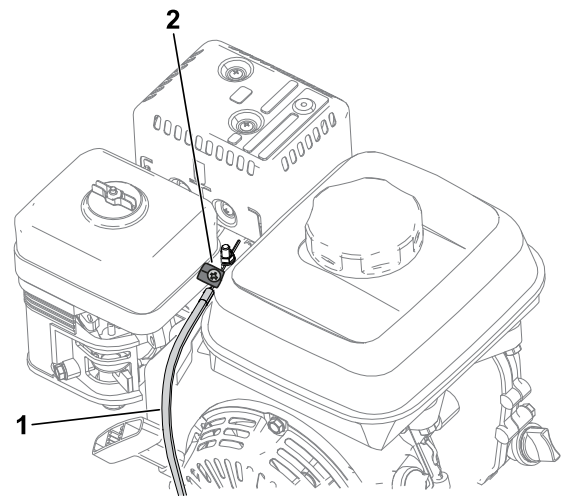


G404914

## การปรับสายเคเบิลลิ้นเร่ง

### การปรับรอบเครื่องยนต์เป็นเดินรอบเบาต่ำ

1. จอดอุปกรณ์บนพื้นราบและดึงเบรกมือ
2. ตรวจสอบให้แน่ใจว่าเครื่องยนต์มีอุณหภูมิการทำงานปกติ
3. สตาร์ทเครื่องยนต์และใช้ส่วนควบคุมลิ้นเร่งเพื่อลดรอบเครื่องยนต์เป็นเดินรอบเบาต่ำ
4. สังเกตรอบเครื่องยนต์เดินรอบต่ำจากมาตรอัตราการรอบ ช่วงที่เหมาะสมของการเดินรอบเบาต่ำคือ **1,800 ถึง 2,000 รอบต่อนาที**
5. คลายข้อรัดท่อ ② บนสายเคเบิลลิ้นเร่ง ①
6. ขยับท่อร้อยสายเคเบิลจนสังเกตเห็น 1,900 รอบต่อนาทีบนมาตรอัตราการรอบ
7. ขันสกรูบนข้อรัดท่อร้อยสายเคเบิลให้แน่น



G404915

# การปรับสายเคเบิลลิ้นเร่ง (ต่อ)

## การปรับรอบเครื่องยนต์เป็นเดินรอบเบาสูง

1. จอดอุปกรณ์บนพื้นราบและดึงเบรกมือ

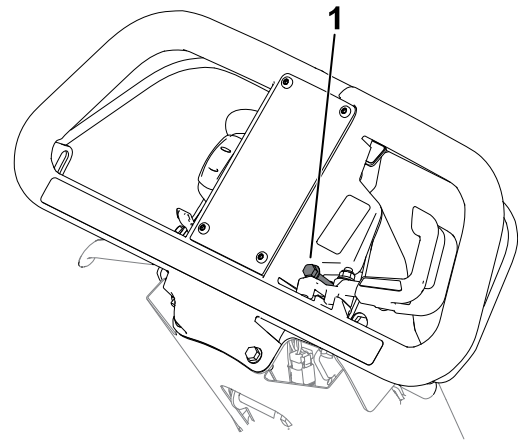
**หมายเหตุ:** ตรวจสอบให้แน่ใจว่า เครื่องยนต์มีอุณหภูมิการทำงานปกติก่อนที่จะปรับสายเคเบิลลิ้นเร่ง

2. สตาร์ทเครื่องยนต์และใช้ส่วนควบคุมลิ้นเร่งเพื่อเพิ่มรอบเครื่องยนต์เป็นเดินรอบเบาสูง
3. สังเกตรอบเครื่องยนต์เดินรอบสูงจากมาตรอัตรารอบ

ช่วงที่เหมาะสมสำหรับการเดินรอบเบาสูง (สำหรับใช้ในประเทศที่ไม่ต้องปฏิบัติตามมาตรฐาน CE) คือ **3,350 ถึง 3,550 รอบต่อนาที** หากมาตรอัตรารอบแสดงความเร็วต่ำกว่า 3,350 หรือสูงกว่า 3,550 รอบต่อนาที ให้ทำตามขั้นตอนต่อไปนี้อันกว่าคุณจะได้ความเร็วรอบระหว่าง 3,350 ถึง 3,550 รอบต่อนาที

4. ดับเครื่องยนต์
5. ปรับส่วนหยุดการควบคุมลิ้นเร่ง ① ตามค่าเดินรอบเบาสูงบนมาตรอัตรารอบ
  - **เพิ่ม**ขีดแบ่งของการเดินรอบเบาสูง โดยขยับส่วนหยุดการควบคุมลิ้นเร่ง **ขึ้น**
  - **ลด**ขีดแบ่งของการเดินรอบเบาสูง โดยขยับส่วนหยุดการควบคุมลิ้นเร่ง **ลง**
6. สตาร์ทเครื่องยนต์และสังเกตดูค่าการเดินรอบเบาสูงใหม่

การปรับเสร็จสมบูรณ์เมื่อมาตรอัตรารอบแสดงรอบความเร็วที่เหมาะสม



G440782

# การบำรุงรักษาชุดตัดหญ้า

## ความปลอดภัยเกี่ยวกับใบมีด

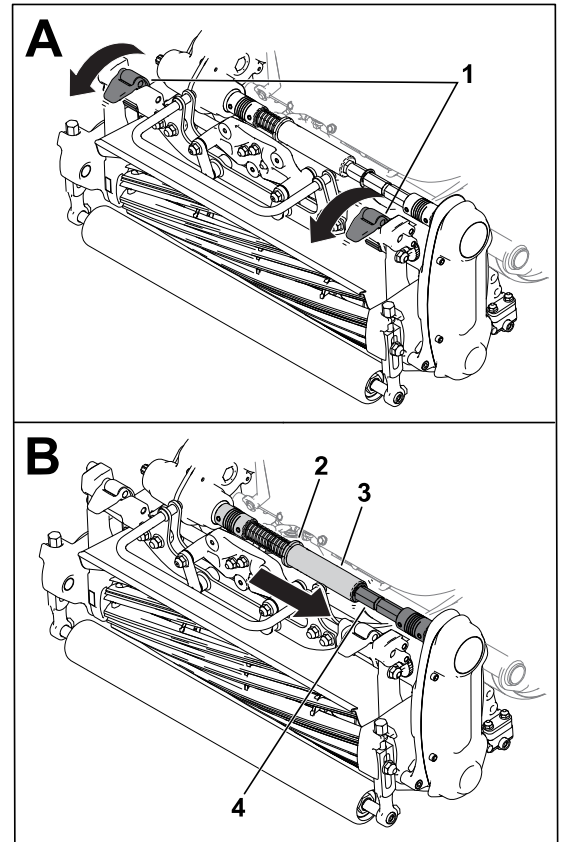
- ใช้ความระมัดระวังขณะตรวจสอบชุดตัดหญ้าแบบใบมีดพวง สวมใส่ถุงมือและใช้ความระมัดระวังขณะบำรุงรักษาใบมีด
- ใบมีดหรือใบมีดล่างที่สึกหรือเสียหายอาจจะแตกออกได้ และชิ้นส่วนอาจกระเด็นไปโดนตัวคุณหรือผู้อื่น จนอาจทำให้บาดเจ็บรุนแรงหรือเป็นอันตรายถึงแก่ชีวิต
- ตรวจสอบเป็นระยะว่าใบมีดหรือใบมีดล่างสึกหรือเสียหายหรือไม่
- ใช้ความระมัดระวังขณะตรวจสอบใบมีด สวมใส่ถุงมือและใช้ความระมัดระวังขณะบำรุงรักษาใบมีด ให้เปลี่ยนหรือลับใบมีดเท่านั้น ห้ามยึดหรือเชื่อมใบมีดเด็ดขาด

## การติดตั้งชุดตัดหญ้า

1. ขยับขาตั้งไปอยู่ที่ตำแหน่งซ่อมบำรุงชุดตัดหญ้า
2. เรียงชุดตัดหญ้าให้ตรงกับกรอบ

## การติดตั้งชุดตัดหญ้า (ต่อ)

3. ขยับสลักแขวน ① ลงเพื่อยึดชุดตัดหญ้าเข้ากับอุปกรณ์
4. ขยับปลอก ② ออกจากร่องของเพลาระบบส่งกำลัง และสอดท่อหกลเหลี่ยม ③ เข้าไปในเพลาระบบส่งกำลังของชุดตัดหญ้า ④
5. ติดตั้งตะกร้าหญ้า



G404930

## การถอดชุดตัดหญ้า

**หมายเหตุ:** ท่อหกลเหลี่ยม ② จะปลดออก ถ้าคุณใช้งานชุดขับใบมีดพวงขณะถอดชุดตัดหญ้าออก

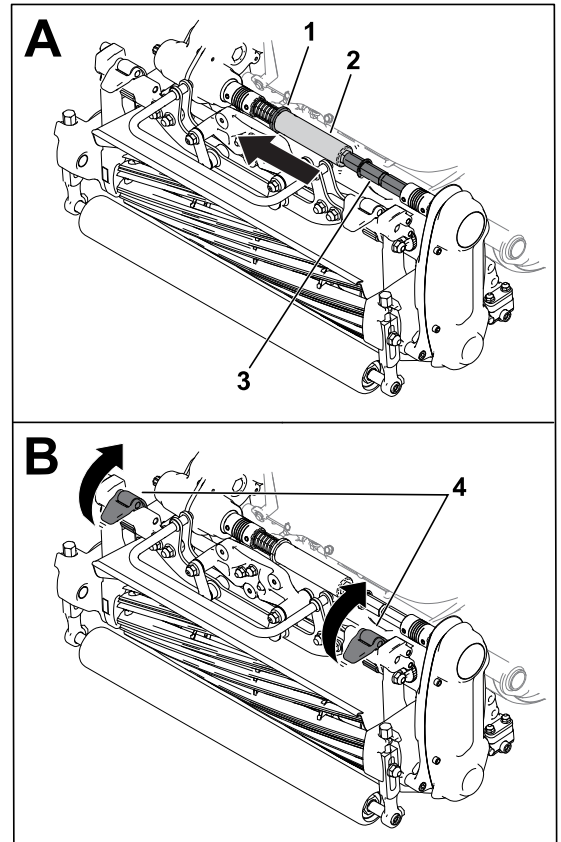
1. ขยับขาตั้งไปอยู่ที่ตำแหน่งซ่อมบำรุงชุดตัดหญ้า
2. ถอดตะกร้าหญ้า (ถ้าติดตั้งไว้)
3. ขยับปลอก ① ลงในร่องเพลาระบบส่งกำลัง

**หมายเหตุ:** วิธีนี้จะคลายความตึงจากสปริง



## การถอดชุดตัดหญ้า (ต่อ)

4. เลื่อนท่อหกเหลี่ยม ② ออกจากเพลาระกำบของชุดตัดหญ้า ③
5. ขยับสลักแขน ④ ขึ้นเพื่อปลดชุดตัดหญ้าออกจากอุปกรณ์
6. ถอดชุดตัดหญ้าออกจากกรอบ



G404931

## ข้อมูลเกี่ยวกับการรับประกัน

หากต้องการรับประกันชุดตัดหญ้า ให้ใช้ชุดรับประกัน Access (รุ่น 139-4342) โปรดดูคำแนะนำการใช้งานในชุดคำแนะนำในการติดตั้ง ติดต่อตัวแทนจำหน่ายที่ได้รับอนุญาตของ Toro เพื่อซื้อชุดอุปกรณ์นี้



## ความปลอดภัยเมื่อจัดเก็บ

- ดับเครื่องยนต์ ดึงกุญแจออก (ถ้าเสียบกุญแจอยู่) และรอให้อุปกรณ์หยุดนิ่งก่อนจะออกจากตำแหน่งผู้ใช้งาน รอให้เครื่องยนต์เย็นลงก่อนปรับ ซ่อมบำรุง ทำความสะอาด หรือจัดเก็บเครื่องตัดหญ้า
- อย่าจัดเก็บรถหรือภาชนะบรรจุน้ำมันในที่ที่มีเปลวไฟ ประกายไฟ หรือไฟนําร่อง เช่น บนเครื่องทำน้ำร้อน หรือเครื่องใช้ไฟฟ้าอื่น ๆ

## การจัดเก็บเครื่องตัดหญ้า

1. กำจัดเศษหญ้า ดิน และคราบต่างๆ ออกจากชิ้นส่วนภายนอกทั้งหมด โดยเฉพาะเครื่องยนต์ กำจัดดิน และเศษหญ้าออกจากด้านบนของครีบบนหัวกระบะบดและปลอกตัวฟัน

### สำคัญ

คุณสามารถล้างเครื่องตัดหญ้าได้โดยใช้ผงซักฟอกอ่อนๆ และน้ำเปล่า อย่าฉีดน้ำอัดแรงดัน หลีกเลี่ยงการใช้น้ำปริมาณมาก โดยเฉพาะบริเวณก้านควบคุมและเครื่องยนต์

2. หากต้องจัดเก็บเป็นระยะเวลานาน (มากกว่า 30 วัน) ให้ใส่สารคงสภาพ/สารปรับสภาพลงในน้ำมันเชื้อเพลิงที่อยู่อีก  
  - A. เดินเครื่องเพื่อจ่ายน้ำมันที่มีสารปรับสภาพไปในเครื่องยนต์เป็นเวลา 5 นาที
  - B. ดับเครื่องแล้วรอให้เครื่องเย็นแล้วจึงระบายน้ำมันออก หรือ เดินเครื่องจนกระทั่งเครื่องดับ เลือกทำอย่างใดอย่างหนึ่ง
  - C. สตาร์ทเครื่องยนต์และเดินเครื่องจนดับ สตาร์ทเครื่องยนต์อีกครั้ง โดยปรับปริมาณอากาศไปที่ตำแหน่งปิด จนเครื่องสตาร์ทไม่ติด
  - D. ถอดสายไฟหัวเทียนจากหัวเทียน
  - E. เทเชื้อเพลิงทิ้งอย่างเหมาะสม และรีไซเคิลตามกฎหมายท้องถิ่น

**หมายเหตุ:** ห้ามเก็บเชื้อเพลิงที่ใส่สารคงสภาพ/สารปรับสภาพไว้นานกว่าระยะเวลาที่แนะนำโดยผู้ผลิตสารคงสภาพ

3. ตรวจสอบและขันสลัก น็อต และสกรูทั้งหมด ซ่อมแซมหรือเปลี่ยนชิ้นส่วนที่สึกหรอหรือเสียหาย
4. ซ่อมสิ่รอยขีดข่วนและพื้นผิวที่เปิดถึงโลหะทั้งหมด สีสามารถซื้อได้จากตัวแทนจำหน่ายที่ได้รับอนุญาตของ Toro
5. จัดเก็บเครื่องตัดหญ้าในพื้นที่จัดเก็บหรือโรงรถที่แห้งและสะอาด คลุมเครื่องตัดหญ้าไว้เพื่อป้องกันและรักษาความสะอาด



## การรับประกันของ Toro

### การรับประกันแบบจำกัดเงื่อนไข 2 ปีหรือ 1,500 ชั่วโมง

#### เงื่อนไขและผลิตภัณฑ์ที่คุ้มครอง

The Toro Company รับประกันผลิตภัณฑ์เพื่อการพาณิชย์ของ Toro ("ผลิตภัณฑ์") ว่าปราศจากตำหนิทางด้านวัสดุและงานฝีมือเป็นเวลา 2 ปีหรือการทำงาน 1,500 ชั่วโมง\* แล้วแต่อย่างใดเกิดก่อน การรับประกันนี้มีผลกับผลิตภัณฑ์ทั้งหมด ยกเว้นเครื่องเติมอากาศ (โปรดดูคำชี้แจงการรับประกันแยกต่างหากของผลิตภัณฑ์เหล่านี้) หากมีเงื่อนไขที่ใช้สิทธิการรับประกันได้ เราจะซ่อมแซมผลิตภัณฑ์ให้คุณโดยไม่มีค่าใช้จ่าย ซึ่งรวมถึงการวินิจฉัย แรงงาน อะไหล่ และการขนส่ง การรับประกันนี้เริ่มต้นตั้งแต่วันที่ส่งมอบผลิตภัณฑ์ให้แก่ผู้ซื้อบุคคลแรก \*ผลิตภัณฑ์ที่ติดตั้งด้วยมอเตอร์ขับเคลื่อนไฮดรอลิก

#### คำแนะนำสำหรับการขอรับการตามการรับประกัน

คุณเป็นผู้รับผิดชอบในการแจ้งตัวแทนจำหน่ายผลิตภัณฑ์เพื่อการพาณิชย์หรือผู้ขายผลิตภัณฑ์เพื่อการพาณิชย์ที่ได้รับอนุญาตที่คุณซื้อผลิตภัณฑ์กับที่ที่คุณเชื่อว่ามิใช่เงื่อนไขที่ใช้สิทธิการรับประกันได้เกิดขึ้น หากคุณต้องการความช่วยเหลือเกี่ยวกับการค้นหาตัวแทนจำหน่ายหรือผู้ขายผลิตภัณฑ์เพื่อการพาณิชย์ที่ได้รับอนุญาต หรือคุณมีคำถามเกี่ยวกับสิทธิการรับประกันหรือความรับผิดชอบ คุณสามารถติดต่อเราได้ที่:

Toro Commercial Products Service Department  
8111 Lyndale Avenue South  
Bloomington, MN 55420-1196  
952-888-8801 หรือ 800-952-2740  
อีเมล: commercial.warranty@toro.com

#### ความรับผิดชอบของเจ้าของ

ในฐานะเจ้าของผลิตภัณฑ์ คุณเป็นผู้รับผิดชอบในการบำรุงรักษาและการปรับผลิตภัณฑ์ตามที่กำหนดในคู่มือการใช้งาน การซ่อมแซมปัญหาของผลิตภัณฑ์ที่เกิดขึ้นจากการไม่ปฏิบัติตามการบำรุงรักษาและการปรับตามที่กำหนดไม่ได้รับความคุ้มครองในการรับประกันนี้

#### รายการและเงื่อนไขที่ไม่คุ้มครอง

ข้อบกพร่องหรือการทำงานผิดปกติของผลิตภัณฑ์ที่เกิดขึ้นในระหว่างระยะเวลาประกันอาจไม่ใช่ข้อบกพร่องทางวัสดุหรืองานฝีมือทั้งหมด การรับประกันนี้ไม่คุ้มครองสิ่งต่างๆ ดังนี้:

- ข้อบกพร่องของผลิตภัณฑ์ซึ่งเป็นผลจากการใช้อะไหล่ทดแทนที่ไม่ใช่ของ Toro หรือจากการติดตั้งและใช้ส่วนขยายหรือดัดแปลงใช้อุปกรณ์เสริมและอุปกรณ์ที่ไม่ใช่แบรนด์ Toro
- ข้อบกพร่องของผลิตภัณฑ์ซึ่งเป็นผลจากการไม่ปฏิบัติตามการบำรุงรักษาและ/หรือการปรับที่แนะนำ
- ข้อบกพร่องของผลิตภัณฑ์ซึ่งเป็นผลจากการใช้งานผลิตภัณฑ์ในทางที่ผิด การละเลย หรือไม่ใส่ใจ
- อะไหล่ที่สึกหรอจากการใช้งานตามปกติไม่ใช่ข้อบกพร่อง ตัวอย่างของอะไหล่ที่สึกหรอหรือใช้งานไประหว่างการใช้งานผลิตภัณฑ์ตามปกติ รวมถึงแต่ไม่จำกัดเพียง ฝาดเบรกและแผ่นรองเบรก แผ่นคลัตช์ ใบมีด ใบมีดพวง ลูกกลิ้งและเบร้ง (มีซี่หรืออัดจาระบี) ใบมีดล่าง หัวเทียน ล้อเลื่อนและเบร้ง ล้อยาง ไลกรอง สายพาน ส่วนประกอบหัวสเปรย์บางอย่าง เช่น ไตอะเฟรม หัวฉีด มอเตอร์การไหล และเช็ควาล์ว
- ข้อบกพร่องที่เกิดจากอิทธิพลภายนอก รวมถึงแต่ไม่จำกัดเพียงสภาพอากาศ หลักปฏิบัติในการจัดเก็บ การปนเปื้อน การใช้เชื้อเพลิง น้ำหล่อเย็น น้ำมันหล่อลื่น สารเติมแต่ง ปุ๋ย น้ำ หรือสารเคมีที่ไม่ผ่านการรับรอง
- ข้อบกพร่องหรือปัญหาด้านประสิทธิภาพเนื่องจากการใช้เชื้อเพลิง (เช่น เบนซิน ดีเซล หรือไบโอดีเซล) ที่ไม่เป็นไปตามมาตรฐานอุตสาหกรรมที่เกี่ยวข้อง
- เสียงรบกวน การสั่นสะเทือน การสึกหรอและฉีกขาด และการเสื่อมสภาพตามปกติ "การสึกหรอและฉีกขาด" ตามปกติ รวมถึงแต่ไม่จำกัดเพียงความเสียหายต่อเบาะที่นั่งเนื่องจากการสึกหรอหรือขีดขีด สีที่หลุดลอก ป้ายหรือหน้าต่างที่มีรอยขูด

#### อะไหล่

อะไหล่ที่กำหนดการเปลี่ยนตามการบำรุงรักษาที่กำหนดมีการรับประกันตามระยะเวลาจนถึงกำหนดการเปลี่ยนทดแทนของอะไหล่ดังกล่าว อะไหล่ที่ถูกเปลี่ยนทดแทนตามการรับประกันนี้มีความคุ้มครองตามระยะเวลาการรับประกันเดิมของผลิตภัณฑ์ และกลายเป็นทรัพย์สินของ Toro Toro จะเป็นผู้ตัดสินใจ

สุดท้ายจะซ่อมแซมอะไหล่หรือชุดเดิม หรือเปลี่ยนทดแทนให้ Toro อาจใช้อะไหล่ที่ผ่านการผลิตใหม่มาซ่อมแซมภายใต้การรับประกัน

#### การรับประกันแบตเตอรี่ชนิดคายประจุได้ลึกและชนิดลิเธียมไอออน

แบตเตอรี่ชนิดคายประจุได้ลึกและชนิดลิเธียมไอออนมีจำนวนกิโลวัตต์-ชั่วโมงรวมตามที่กำหนดที่สามารถจ่ายไฟได้ตลอดอายุการใช้งาน เทคนิคการใช้งาน การชาร์จ และการบำรุงรักษาอาจยืดหรือลดอายุการใช้งานโดยรวมได้ เนื่องจากแบตเตอรี่ชนิดคายประจุได้ลึกเป็นวัสดุสิ้นเปลือง จำนวนการใช้งานระหว่างชาร์จจะค่อยๆ ลดลงจนกว่าแบตเตอรี่จะเสื่อมสภาพโดยสมบูรณ์ การเปลี่ยนแบตเตอรี่ที่เสื่อมสภาพเนื่องจากการใช้งานตามปกติถือเป็นความรับผิดชอบของเจ้าของ

หมายเหตุ: (แบตเตอรี่ลิเธียมไอออนเท่านั้น) โปรดดูข้อมูลเพิ่มเติมในใบรับประกันแบตเตอรี่

#### การรับประกันเพลาลูกเบี้ยวตลอดชีพ (ProStripe รุ่น 02657 เท่านั้น)

Prostripe ซึ่งติดตั้งด้วยจานคลัตช์และคลัตช์เบรกใบมีด (Crank-Safe Blade) ที่หมุนอย่างปลอดภัยของแก๊ซของ Toro (รวมถึงคลัตช์เบรกใบมีด (Blade Brake Clutch, BBC) + ชุดจานคลัตช์) เป็นอุปกรณ์เสริมและใช้งานโดยผู้ซื้อคนแรกตามขั้นตอนการใช้งานและการบำรุงรักษาที่แนะนำ จะมีการคุ้มครองเพลาลูกเบี้ยวของเครื่องยนต์หักงอจากการรับประกันตลอดชีพ เครื่องที่ติดตั้งด้วยแวนเลียตส์, คลัตช์เบรกใบมีด (Blade Brake Clutch, BBC) และอุปกรณ์ดังกล่าวอื่นๆ ไม่มีการคุ้มครองโดยการรับประกันเพลาลูกเบี้ยวตลอดชีพ

#### เจ้าของต้องรับผิดชอบค่าบำรุงรักษาเอง

การปรับจูนเครื่องยนต์ การหล่อลื่น การทำความสะอาดและขัดเงา การเปลี่ยนไส้กรอง น้ำหล่อเย็น และการบำรุงรักษาที่แนะนำทั้งหมดเป็นการซ่อมบำรุงผลิตภัณฑ์ Toro ตามปกติบางส่วนที่ถือเป็นค่าใช้จ่ายของเจ้าของ

#### เงื่อนไขทั่วไป

การซ่อมแซมโดยตัวแทนจำหน่ายหรือผู้ขายของ Toro ที่ได้รับอนุญาตเป็นวิธีเดียวทางเดียวภายใต้การรับประกันนี้

**บริษัท Toro ไม่ได้เป็นผู้รับผิดชอบค่าเสียหายโดยอ้อม ค่าเสียหายอันเนื่องมาจากการผิดสัญญา หรือค่าเสียหายจากผลสืบเนื่อง** ซึ่งเกี่ยวข้องกับการใช้งานผลิตภัณฑ์ Toro ที่มีการคุ้มครองตามการรับประกันนี้ รวมถึงต้นทุนหรือค่าใช้จ่ายใดๆ ของการจัดหาอุปกรณ์ทดแทนหรือการซ่อมบำรุงในช่วงเวลาที่ทำงานผิดปกติ หรือในช่วงที่ไม่ได้ใช้งานเพราะรอการซ่อมแซมเสร็จสิ้นภายใต้การรับประกันนี้ ยกเว้นการรับประกันด้านมลพิษที่อ้างอิงด้านล่าง ถ้ามี ไม่มีการรับประกันที่ขัดแย้งอื่นๆ การรับประกันโดยปริยายทั้งหมดเกี่ยวกับความสามารถในการจำหน่ายได้และความเหมาะสมกับการใช้งานจำกัดเฉพาะตามระยะเวลาของการรับประกันที่ชัดเจน

ในบางรัฐไม่อนุญาตให้ยกเว้นค่าเสียหายอันเนื่องมาจากการผิดสัญญาหรือค่าเสียหายจากผลสืบเนื่อง หรือจำกัดระยะเวลาการรับประกันโดยปริยาย ดังนั้นข้อยกเว้นและข้อจำกัดอาจไม่มีผลบังคับใช้กับคุณ การรับประกันนี้ระบุสิทธิตามกฎหมายบางอย่างของคุณ และคุณอาจมีสิทธิอื่นๆ ที่แตกต่างกันไปในแต่ละรัฐ

#### หมายเหตุเกี่ยวกับการรับประกันด้านมลพิษ

ระบบควบคุมมลพิษในผลิตภัณฑ์ของคุณอาจได้รับความคุ้มครองจากการรับประกันอื่นแยกต่างหาก ซึ่งเป็นไปตามข้อกำหนดของหน่วยงานคุ้มครองสิ่งแวดล้อม (EPA) ของสหรัฐอเมริกา และ/หรือคณะกรรมการทรัพยากรอากาศ (CARB) ของรัฐแคลิฟอร์เนีย ข้อจำกัดชั่วโมงที่กำหนดข้างต้นไม่มีผลต่อการรับประกันระบบควบคุมมลพิษ โปรดดูคำชี้แจงการรับประกันการควบคุมมลพิษของเครื่องยนต์ที่ให้มาพร้อมกับผลิตภัณฑ์ของคุณ หรือระบุในเอกสารของผู้ผลิตเครื่องยนต์

#### ประเทศอื่นๆ นอกเหนือจากสหรัฐอเมริกา เม็กซิโก หรือแคนาดา

ลูกค้าที่ซื้อผลิตภัณฑ์ Toro ที่ส่งออกจากสหรัฐอเมริกา เม็กซิโก หรือแคนาดาควรติดต่อตัวแทนจำหน่าย Toro (ผู้ขาย) เพื่อขออนุญาตการรับประกันสำหรับประเทศ จังหวัด หรือรัฐของคุณ หากคุณไม่พึงพอใจกับบริการของตัวแทนจำหน่ายหรือไม่สามารถขอข้อมูลการรับประกันได้ โปรดติดต่อศูนย์บริการของ Toro ที่ได้รับอนุญาต

# ข้อเสนอที่ 65 ข้อมูลคำเตือนของรัฐแคลิฟอร์เนีย

## คำเตือนนี้คืออะไร

คุณอาจเห็นการจัดจำหน่ายผลิตภัณฑ์ที่มีฉลากคำเตือนดังต่อไปนี้:



**คำเตือน:** มะเร็งและเป็นอันตรายต่อระบบสืบพันธุ์ – [www.p65Warnings.ca.gov](http://www.p65Warnings.ca.gov)

## ข้อเสนอที่ 65 คืออะไร

ข้อเสนอ 65 มีผลบังคับใช้กับบริษัทที่ดำเนินธุรกิจของรัฐแคลิฟอร์เนีย ขายผลิตภัณฑ์ในรัฐแคลิฟอร์เนีย หรือผลิตผลิตภัณฑ์ที่อาจขายหรือซื้อภายในรัฐแคลิฟอร์เนีย ระเบียบข้อนี้บังคับให้ผู้ว่าการรัฐแคลิฟอร์เนียรักษาและเผยแพร่รายการสารเคมีที่ทราบว่าเป็นสาเหตุของมะเร็ง การพิการแต่กำเนิด และ/หรือเป็นอันตรายต่อระบบสืบพันธุ์อื่นๆ รายการซึ่งมีการปรับปรุงเป็นรายปี ประกอบด้วยสารเคมีที่พบในสินค้าที่ใช้ในชีวิตประจำวัน วัตถุประสงค์ของข้อเสนอที่ 65 คือเพื่อแจ้งข้อมูลแก่สาธารณชนเกี่ยวกับการสัมผัสกับสารเคมีเหล่านี้

ข้อเสนอที่ 65 ไม่ได้สั่งห้ามการขายผลิตภัณฑ์ที่ประกอบด้วยสารเคมีเหล่านี้ แต่กำหนดให้มีการติดคำเตือนบนผลิตภัณฑ์ บรรจุภัณฑ์ หรือเอกสารที่มาพร้อมกับผลิตภัณฑ์ นอกจากนี้ คำเตือนข้อเสนอที่ 65 ไม่ได้หมายความว่าผลิตภัณฑ์จะเปิดมาตรฐานหรือข้อกำหนดด้านความปลอดภัยของผลิตภัณฑ์แต่อย่างใด ที่จริงแล้ว รัฐบาลแคลิฟอร์เนียมีคำรับรองว่าคำเตือนข้อเสนอที่ 65 "ไม่เหมือนกับ การตัดสินใจทางกฎหมายที่ระบุว่าผลิตภัณฑ์ 'ปลอดภัย' หรือ 'ไม่ปลอดภัย' □? สารเคมีเหล่านี้หลายชนิดมีการใช้งานในผลิตภัณฑ์ในชีวิตประจำวันมาหลายปีโดยไม่มีการบันทึกถึงอันตราย หากต้องการข้อมูลเพิ่มเติม เข้าไปที่ <https://oag.ca.gov/prop65/faqs-view-all>.

คำเตือนข้อเสนอที่ 65 หมายความว่า บริษัทได้ (1) ประเมินการสัมผัสสารและสรุปว่าการสัมผัสสารนั้นเกิน "ระดับความเสี่ยงที่ไม่มีนัยสำคัญ □? หรือ (2) เลือกที่จะระบุคำเตือนตามความเข้าใจของตนเกี่ยวกับการมีอยู่ของสารเคมีที่อยู่ในรายการโดยไม่มีการพยายามประเมินการสัมผัสสาร

## กฎหมายนี้บังคับใช้ที่ทุกแห่งหรือไม่

คำเตือนข้อเสนอที่ 65 เป็นข้อกำหนดภายใต้กฎหมายของรัฐแคลิฟอร์เนียเท่านั้น คำเตือนเหล่านี้เห็นได้ทั่วไปภายในรัฐแคลิฟอร์เนียในสถานการณ์ต่างๆ รวมถึงแต่ไม่จำกัดเฉพาะร้านอาหาร ร้านขายของชำ โรงแรม โรงเรียน และโรงพยาบาล และบนผลิตภัณฑ์หลากหลายชนิด นอกจากนี้ ร้านค้าออนไลน์และร้านค้าที่ส่งสินค้าทางพัสดุยังระบุคำเตือนข้อเสนอที่ 65 ทางเว็บไซต์หรือในแคตตาล็อกของคุณอีกด้วย

## คำเตือนของรัฐแคลิฟอร์เนียเป็นอย่างไรเมื่อเทียบกับขีดจำกัดของส่วนกลาง

มาตรฐานข้อเสนอที่ 65 มีความเข้มงวดกว่ามาตรฐานของส่วนกลางและมาตรฐานสากล มีสารมากมายที่ต้องระบุคำเตือนข้อเสนอที่ 65 แต่มีระดับที่ต่ำกว่าขีดจำกัดที่ต้องดำเนินการของส่วนกลางหลายเท่า ตัวอย่างเช่น มาตรฐานข้อเสนอที่ 65 สำหรับคำเตือนตะกั่วคือ 0.5 ไมโครกรัม/วัน ซึ่งต่ำกว่ามาตรฐานของส่วนกลางและมาตรฐานสากลอย่างมาก

## เหตุใดผลิตภัณฑ์ที่คล้ายคลึงกันไม่ได้ระบุคำเตือนทั้งหมด

- ผลิตภัณฑ์ที่ขายในรัฐแคลิฟอร์เนียต้องติดฉลากข้อเสนอที่ 65 ในขณะที่ผลิตภัณฑ์คล้ายคลึงกันที่ขายที่อื่นไม่ต้องติดฉลากนี้
- บริษัทที่เกี่ยวข้องในการฟ้องร้องข้อเสนอที่ 65 ที่กำลังหาข้อตกลงอาจจำเป็นต้องใช้คำเตือนข้อเสนอที่ 65 สำหรับผลิตภัณฑ์ของตน แต่บริษัทอื่นๆ ที่ผลิตผลิตภัณฑ์ที่คล้ายกันอาจไม่จำเป็นต้องมีข้อกำหนดดังกล่าว
- การบังคับใช้ข้อเสนอที่ 65 นั้นไม่สม่ำเสมอ
- บริษัทอาจเลือกไม่ระบุคำเตือนเพราะพวกเขาสรุปว่า ไม่จำเป็นต้องทำตามข้อเสนอที่ 65 การไม่ระบุคำเตือนบนผลิตภัณฑ์ไม่ได้หมายความว่าผลิตภัณฑ์ปราศจากสารเคมีในรายการในระดับใกล้เคียงกัน

## เหตุใด Toro จึงระบุคำเตือนนี้

Toro เลือกที่จะแจ้งข้อมูลแก่ผู้บริโภคให้มากที่สุดเท่าที่ทำได้ เพื่อให้ผู้บริโภคสามารถตัดสินใจได้อย่างมีข้อมูลเกี่ยวกับผลิตภัณฑ์ที่ตนซื้อและใช้งาน Toro ระบุคำเตือนในบางกรณี ตามที่ตนรู้ว่ามีการระบุสารเคมีในรายการตั้งแต่หนึ่งรายการขึ้นไป โดยไม่มีการประเมินระดับการสัมผัสสาร เนื่องจากสารเคมีในรายการไม่ได้มีข้อกำหนดจำกัดการสัมผัสสารทั้งหมด แม้ว่าการสัมผัสสารจากผลิตภัณฑ์ Toro อาจจะได้หรืออยู่ภายในช่วง "ความเสี่ยงที่ไม่มีนัยสำคัญ □? แม้จะไม่มีคำเตือน Toro ก็เลือกที่จะระบุคำเตือนข้อเสนอที่ 65 นอกจากนี้ หาก Toro ไม่ได้ระบุคำเตือนเหล่านี้ Toro อาจถูกฟ้องร้องโดยรัฐแคลิฟอร์เนีย หรือโดยบุคคลเอกชนภายนอกที่มองหากางบังคับใช้ข้อเสนอที่ 65 และต้องโทษปรับจำนวนมาก