



Omkopplarpånel

Groundsmaster® e3200 traktorenhet med tvåhjulsdriift och soltak

Modellnr 32314

Monteringsanvisningar

Montering

Lösa delar

Använd diagrammet nedan för att kontrollera att alla delar finns med.

Tillvägagångssätt	Beskrivning	Antal	Användning
1	Inga delar krävs	–	Förbereda maskinen.
2	Inga delar krävs	–	Ta bort solskärmen.
3	Dekal Omkopplarpånel Plugg	1 1 4	Förbered omkopplarpånelen.
4	Kablage Vagnsbult Mutter Kabelband	1 4 4 6	Montera omkopplarpånelen på solskärmens ram.
5	Inga delar krävs	–	Montera solskärmen.
6	Inga delar krävs	–	Slutföra monteringen.



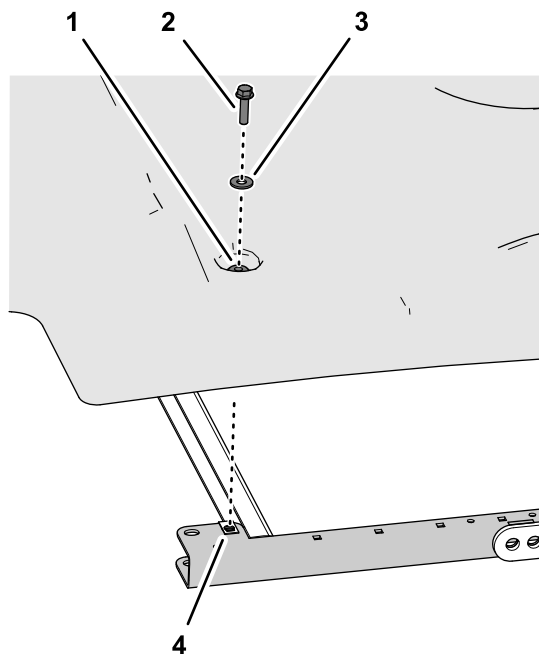
1

Förbereda maskinen

Inga delar krävs

Tillvägagångssätt

1. Parkera maskinen på en plan yta.
2. Kontrollera att parkeringsbromsen är inkopplad. Se *bruksanvisningen*.
3. Sänk ned klippenheten (i förekommande fall).
4. Stäng av maskinen och ta ut nyckeln.
5. Vrid batteribortkopplingsbrytaren till det AVSTÄNGDA läget.



Figur 2

g244328

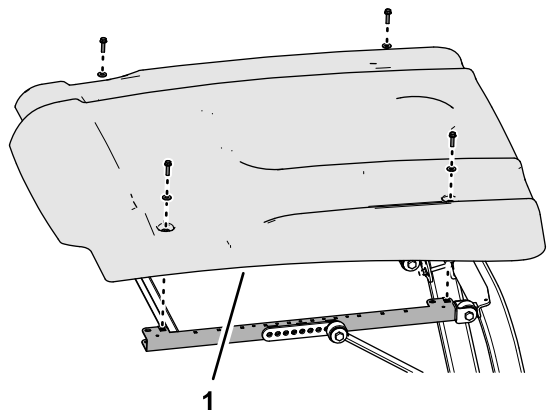
1. Hylsa
2. Flänsskruv (5/16 x 1 ¼ tum)
3. Bricka (5/16 tum)
4. Klämmutter (sidoramskanal)

2

Ta bort solskyddet

Inga delar krävs

Tillvägagångssätt



Figur 1

g244329

1. Solskärm

1. Ta bort de fyra flänsskruvar (5/16 x 1 ¼ tum) och fyra brickor (5/16 tum) som fäster solskärmen vid sidoramskanalerna (Figur 1 och Figur 2).

Obs: Ta inte bort hylsorna från solskärmen.

3

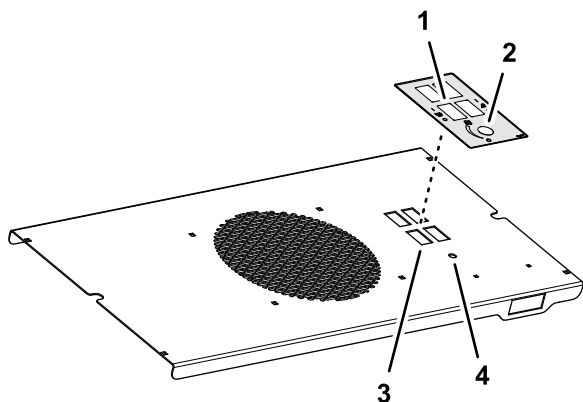
Förbereda omkopplarpanelen

Delar som behövs till detta steg:

1	Dekal
1	Omkopplarpanel
4	Plugg

Fästa dekalen på omkopplarpanelen

1. Avlägsna försiktigt skyddet från dekalen (Figur 3).



Figur 3

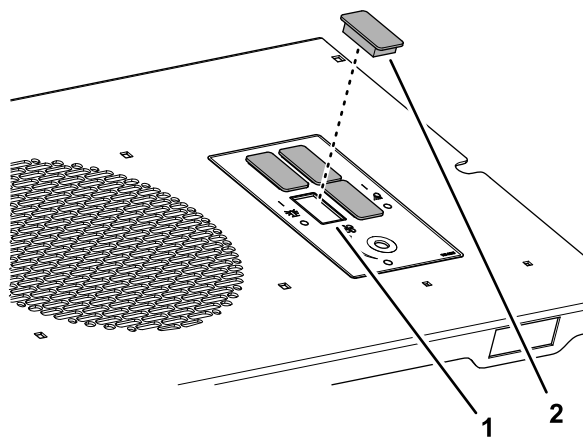
g245155

- | | |
|--------------------------------|---|
| 1. Rektangulär öppning (dekal) | 3. Rektangulär öppning (omkopplarpanel) |
| 2. Hål (dekal) | 4. Hål (omkopplarpanel) |

- Rikta in de rektangulära öppningarna och hålet i dekalen efter de rektangulära öppningarna och hålet i omkopplarpanelen enligt [Figur 3](#).
- Fäst dekalen på omkopplarpanelen.

Montera pluggarna på omkopplarpanelen

- Rikta in pluggen efter de rektangulära öppningarna i omkopplarpanelen ([Figur 4](#)).



Figur 4

g245156

- | | |
|---|----------|
| 1. Rektangulär öppning (omkopplarpanel) | 2. Plugg |
|---|----------|

- Sätt i pluggen i öppningen tills den snäpper på plats i panelen ([Figur 4](#)).
- Upprepa steg 1 och 2 med de andra tre pluggarna ([Figur 4](#)).

4

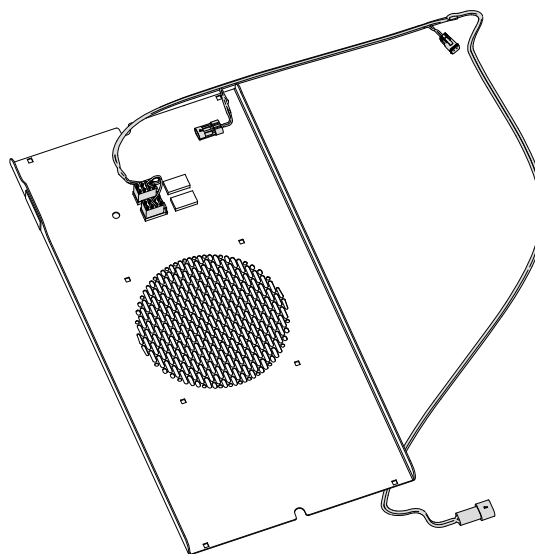
Montera omkopplarpanelen på solskärmens ram

Delar som behövs till detta steg:

1	Kablage
4	Vagnsbult
4	Mutter
6	Kabelband

Rikta in kablaget med omkopplarpanelen

Rikta in kablaget med omkopplarpanelen enligt [Figur 5](#).

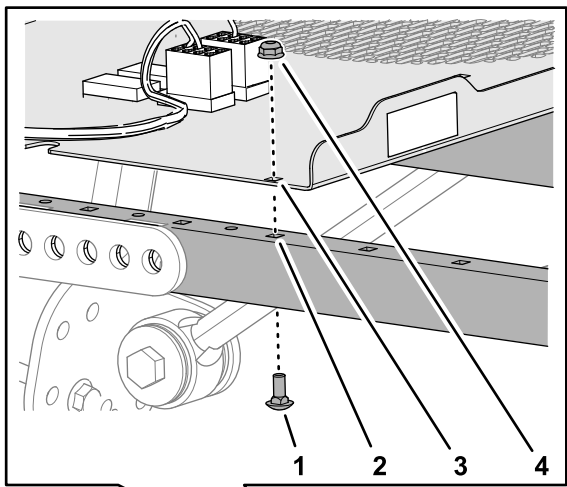


Figur 5

g466095

Montera omkopplarpanelen på solskärmens ram

- Rikta in de fyrkantiga hålen på omkopplarpanelen efter de fyrkantiga hålen i de två sidoramkanalerna i solskärmen enligt [Figur 6](#).



Figur 6

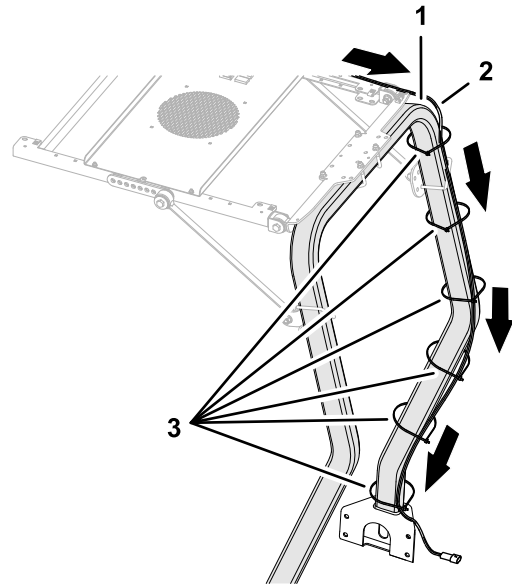
g465133

- | | |
|-----------------------------------|------------------------------------|
| 1. Vagnsskruv | 3. Fyrkantigt hål (omkopplarpanel) |
| 2. Fyrkantigt hål (sidoramskanal) | 4. Mutter |

2. Montera omkopplarpanelen på sidoramskanalerna (Figur 6) med de fyra vagnsskruvarna och de fyra muttrarna.
3. Dra åt muttrarna till ett moment på 419–513 Ncm.

Dra kablaget

1. Dra omkopplarpanelsatsens kablage längs störbågsröret enligt Figur 7.

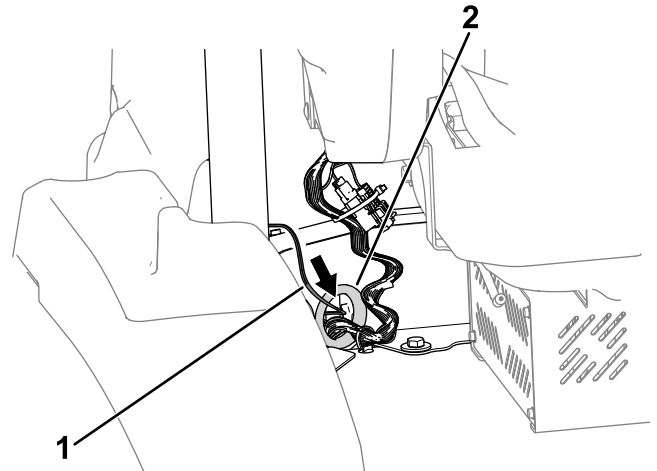


Figur 7

g245157

- | | |
|----------------|--------------|
| 1. Störbågsrör | 3. Kabelband |
| 2. Satskablage | |

2. Dra kablageändan som är märkt P08 genom plattformens hylsa (Figur 8).



Figur 8

g453224

- | | |
|------------|-----------------------|
| 1. Kablage | 2. Plattformens hylsa |
|------------|-----------------------|

3. Fäst kablaget på störbågsröret med kabelbanden efter behov (Figur 7).
4. Höj upp motorhuvens och anslut satskablagekontakten som är märkt P08—WORK LIGHT KIT POWER till satskablagekontakten som är märkt P19—WORK LIGHT KIT POWER.

Obs: P19-kontakten sitter ovanför hydraultankens lock.

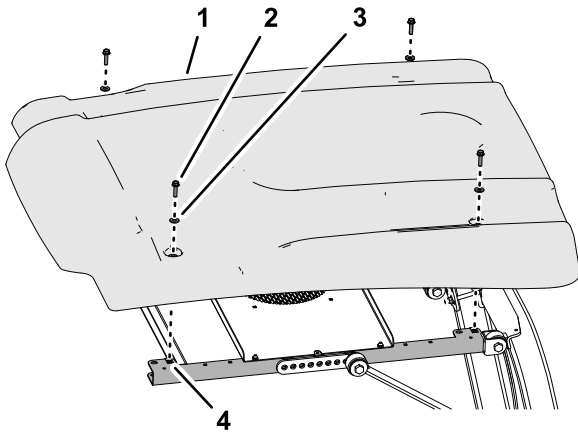
5

Montera solskärmen

Inga delar krävs

Tillvägagångssätt

1. Rikta in hålen i hylsorna på solskärmen efter de fyra klämmuttrarna på sidoramskanalerna.
2. Montera solskärmen vid ramkanalerna (Figur 9) med de fyra flänsskruvar (5/16 x 1 ¼ tum) och fyra brickor (5/16 tum) som du tog bort i [2 Ta bort solskyddet \(sida 2\)](#).



Figur 9

g245179

- | | |
|--------------------------------|-------------------------------|
| 1. Solskärm | 3. Bricka (5/16 tum) |
| 2. Flänsskruv (5/16 x 1 ¼ tum) | 4. Klämmutter (sidoramskanal) |

3. Dra åt flänsskruvarna till 10,17–13,55 Nm.

6

Slutföra monteringen

Inga delar krävs

Tillvägagångssätt

Vrid bortkopplingsbrytaren för batterierna till det PÅSLAGNA läget.

Anteckningar:

Anteckningar:



Count on it.