



# Bryterpanel

Groundsmaster® e3200-trekkenhet med tohjulsdrift og universell solskjerm

Modellnr. 32314

## Installasjonsveiledning

# Montering

## Løse deler

Bruk diagrammet nedenfor som en sjekklister for å kontrollere at alle delene er sendt.

Prosedyre	Beskrivelse	Ant.	Bruk
<b>1</b>	Ingen deler er nødvendige	–	Klargjøre maskinen.
<b>2</b>	Ingen deler er nødvendige	–	Ta av solskjermen.
<b>3</b>	Merke Bryterpanel Plugg	1 1 4	Klargjør bryterpanelet.
<b>4</b>	Ledningssats Låseskrue Mutter Kabelfeste	1 4 4 6	Monter bryterpanelet på solskjermrammen.
<b>5</b>	Ingen deler er nødvendige	–	Monter solskjermen.
<b>6</b>	Ingen deler er nødvendige	–	Fullføre monteringen.



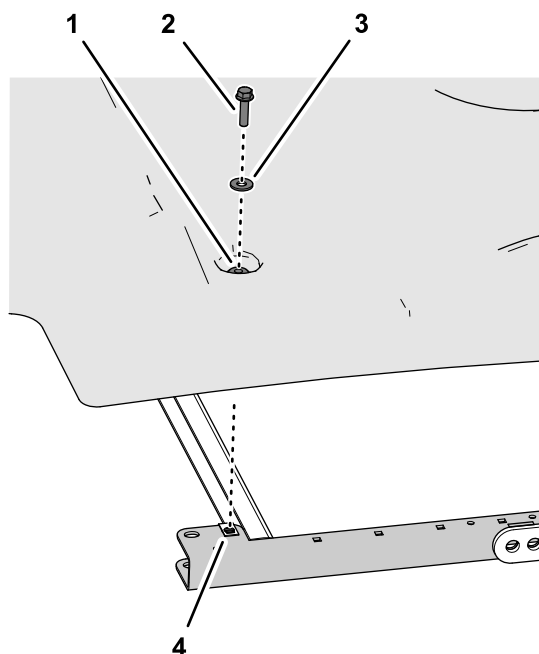
# 1

## Klargjøre maskinen

Ingen deler er nødvendige

### Prosedyre

1. Parker maskinen på en jevn flate.
2. Påse at parkeringsbremsen er på. Se *brugerhåndboken*.
3. Senk klippeenheten (hvis utstyrt).
4. Slå av maskinen og ta ut nøkkelen.
5. Vri batterifrakoblingsbryteren til Av-posisjonen.



Figur 2

g244328

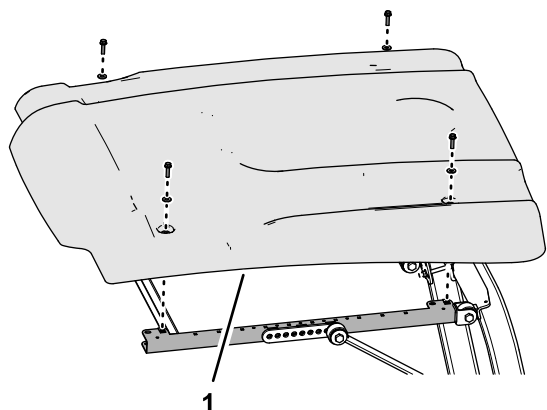
1. Gummitetning
2. Flenshodebolt (5/16 x 1¼ tomme)
3. Skive (5/16 tomme)
4. Klipsmutter (siderammekanal)

# 2

## Ta av solskjermen

Ingen deler er nødvendige

### Prosedyre



Figur 1

g244329

1. Solskjerm

1. Fjern de fire flenshodeboltene (5/16 x 1¼ tomme) og fire skivene (5/16 tomme) som fester solskjermen til siderammekanalene (Figur 1 og Figur 2).

**Merk:** Ikke fjern gummitetningene fra solskjermen.

# 3

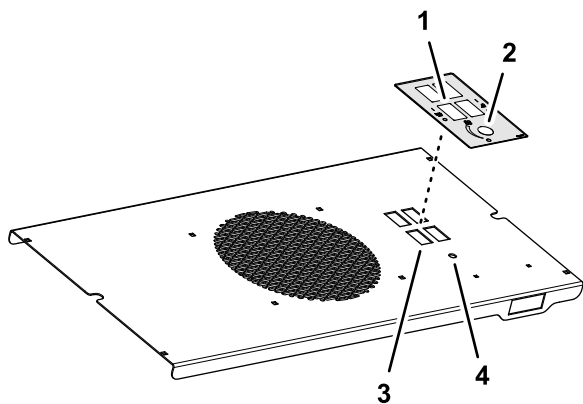
## Klargjøre bryterpanelet

Deler som er nødvendige for dette trinnet:

1	Merke
1	Bryterpanel
4	Plugg

### Sette på merket på bryterpanelet

1. Fjern forsiktig baksiden av merket (Figur 3).



**Figur 3**

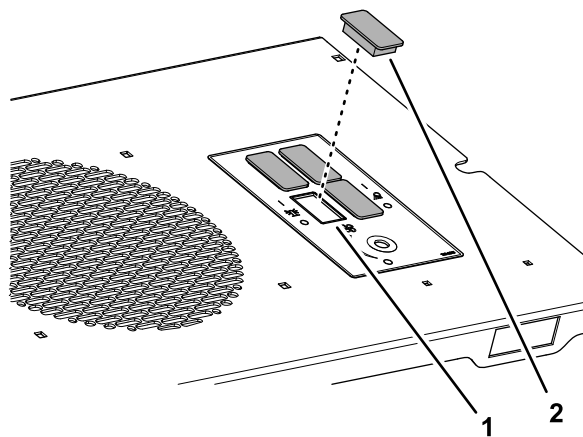
g245155

1. Rektangulær åpning (merke)
2. Hull (merke)
3. Rektangulær åpning (bryterpanel)
4. Hull (bryterpanel)

2. Innrett de rektangulære åpningene og hullet i merket med de rektangulære åpningene og hullet på bryterpanelet, som vist i [Figur 3](#).
3. Sett merket på bryterpanelet.

## Montere pluggene på bryterpanelet

1. Innrett pluggen til de rektangulære åpningene på bryterpanelet ([Figur 4](#)).



**Figur 4**

g245156

1. Rektangulær åpning (bryterpanel)
2. Plugg

2. Sett pluggen inn i åpningen til pluggen knepper på plass i panelet ([Figur 4](#)).
3. Gjenta trinn 1 og 2 for de tre andre pluggene ([Figur 4](#)).

# 4

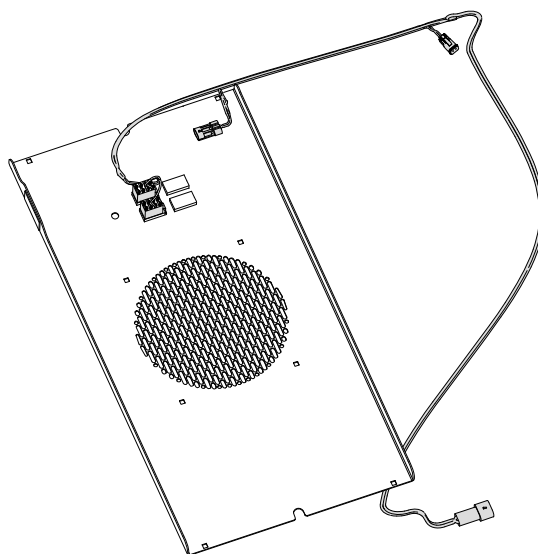
## Montere bryterpanelet på solskjermrammen

Deler som er nødvendige for dette trinnet:

1	Ledningssats
4	Låseskrue
4	Mutter
6	Kabelfeste

## Innrette ledningssatsen til bryterpanelet

Innrett settets ledningssats til bryterpanelet som vist i [Figur 5](#).

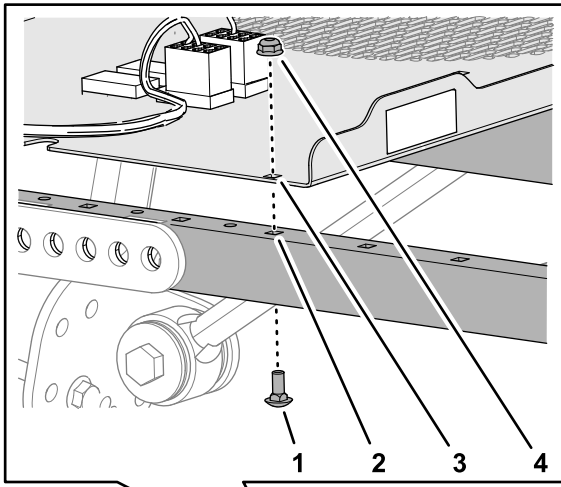


**Figur 5**

g466095

## Montere bryterpanelet på solskjermrammen

1. Innrett de firkantede hullene i bryterpanelet med de firkantede hullene i de to siderammekanalene på solskjermen, som vist i [Figur 6](#).



**Figur 6**

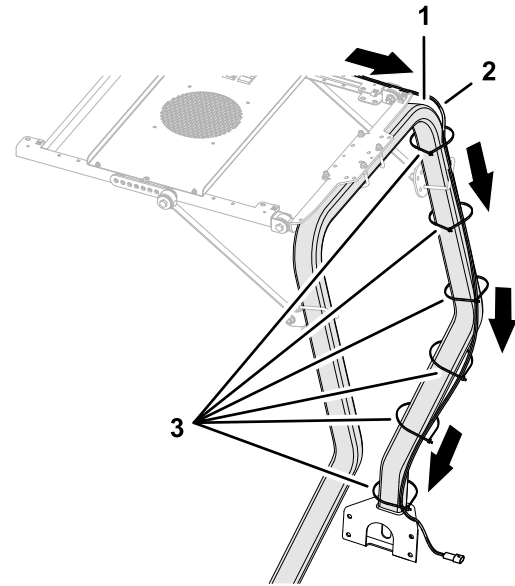
g465133

- |                                    |                                 |
|------------------------------------|---------------------------------|
| 1. Låseskrue                       | 3. Firkantet hull (bryterpanel) |
| 2. Firkantet hull (siderammekanal) | 4. Mutter                       |

2. Monter bryterpanelet til siderammekanalene (Figur 6) med de fire vognboltene og fire muttere.
3. Stram mutterne til 419–513 Ncm.

## Føre ledningssatsen

1. Før ledningssatsen på bryterpanelsettet langs veltebøyleørret, som vist i Figur 7.

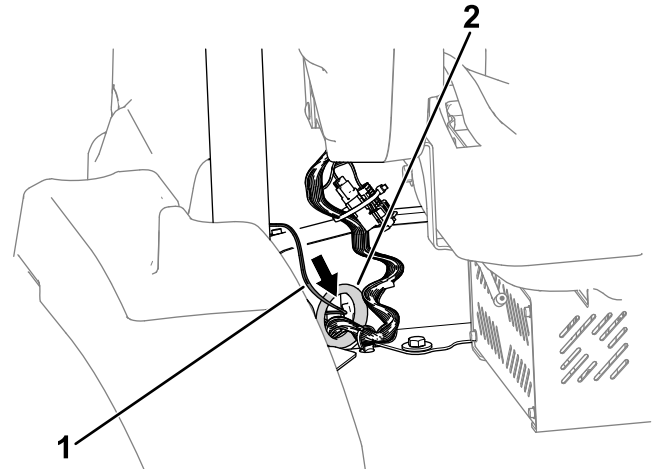


**Figur 7**

g245157

- |                         |                |
|-------------------------|----------------|
| 1. Veltebøyleør         | 3. Kabelfester |
| 2. Settets ledningssats |                |

2. Før ledningssatsenden merket P08 gjennom plattformgummitetningen (Figur 7).



**Figur 8**

g453224

- |                 |                          |
|-----------------|--------------------------|
| 1. Ledningssats | 2. Plattformgummitetning |
|-----------------|--------------------------|

3. Fest ledningssatsen til veltebøyleørret med kabelfestene etter behov (Figur 7).
4. Åpne panseret og koble til settets ledningssats merket P08 – ARBEIDSLYSSETT STRØM til maskinledningssatskontakten merket P19 – ARBEIDSLYSSETT STRØM.

**Merk:** P19-koblingen er plassert over lokket på hydraulikk tanken.

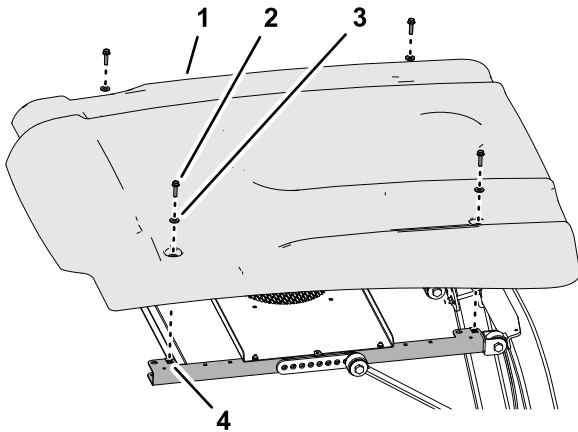
# 5

## Montere solskjermen

Ingen deler er nødvendige

### Prosedyre

1. Innrett hullene i solskjermens gummitetninger med de fire klipsmutterne i siderammekanalene.
2. Monter solskjermen til rammekanalene (Figur 9) med de fire flenshodeboltene (5/16 x 1¼ tomme) og fire skivene (5/16 tomme) som du fjernet i 2 Ta av solskjermen (side 2).



Figur 9

- |                                    |                                 |
|------------------------------------|---------------------------------|
| 1. Solskjerm                       | 3. Skive (5/16 tomme)           |
| 2. Flenshodebolt (5/16 x 1¼ tomme) | 4. Klipsmutter (siderammekanal) |

3. Trekk til flenshodeboltene til 10,17 til 13,55 Nm.

# 6

## Fullføre monteringen

Ingen deler er nødvendige

### Prosedyre

Vri batterifrakoblingsbryteren til PA-posisjonen.

**Notat:**

**Notat:**



**Count on it.**