



Bedieningspaneel

Groundsmaster® e3200 tractie-eenheid met tweewielaandrijving
en universeel zonnescherm

Modelnr.: 32314

Installatie-instructies

Installatie

Losse onderdelen

Gebruik onderstaande lijst om te controleren of alle onderdelen zijn geleverd.

Procedure	Omschrijving	Hoeveelheid	Gebruik
1	Geen onderdelen vereist	–	Bereid de machine voor.
2	Geen onderdelen vereist	–	Het zonnescherm verwijderen.
3	Sticker Bedieningspaneel Plug	1 1 4	Het bedieningspaneel voorbereiden.
4	Kabelboom Slotbout Moer Kabelbinder	1 4 4 6	Het bedieningspaneel monteren aan het zonneschermframe.
5	Geen onderdelen vereist	–	Het zonnescherm monteren.
6	Geen onderdelen vereist	–	Voltooi de montage.



1

De machine voorbereiden op de montage

Geen onderdelen vereist

Procedure

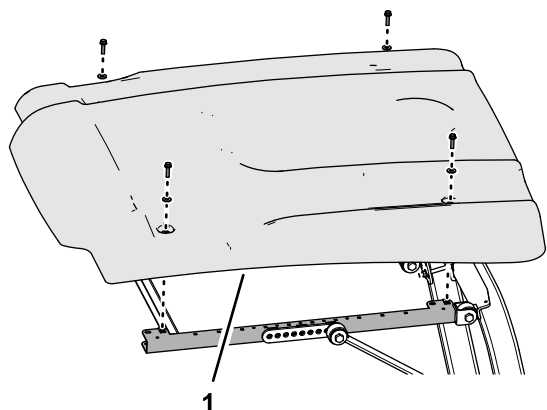
1. Parkeer de machine op een horizontaal oppervlak.
2. Zorg ervoor dat de parkeerrem is aangetrokken; raadpleeg de *gebruikershandleiding*.
3. Laat de snij-inrichting zakken (indien aanwezig).
4. Schakel de machine uit en verwijder het contactsleuteltje.
5. Draai de afkoppelschakelaar van de accu op UIT.

2

Het zonnescerm verwijderen

Geen onderdelen vereist

Procedure



Figuur 1

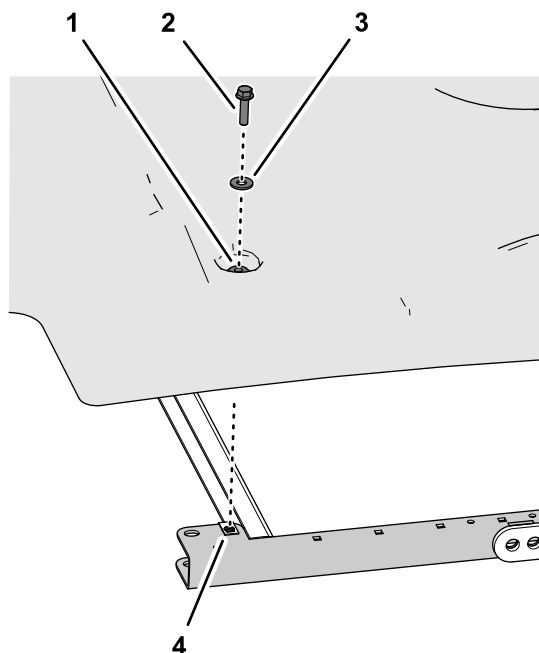
g244329

1. Zonnescerm

1. Verwijder de 4 flenskopbouten (5/16" x 1/4") en 4 ringen (5/16") waarmee het zonnescerm

bevestigd is aan de kanalen van het zijframe (Figuur 1 en Figuur 2).

Opmerking: Laat de rubbers op het zonnescerm zitten.



Figuur 2

g244328

1. Pakkingring
2. Flenskopbout (5/16" x 1/4")
3. Ring (5/16")
4. Clipmoer (kanaal van het zijframe)

2. Verwijder het zonnescerm van de machine (Figuur 1).

3

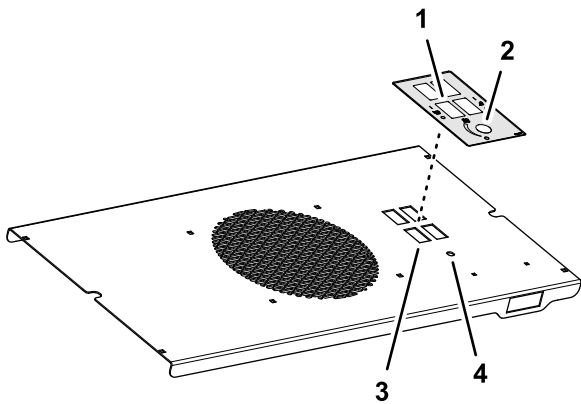
Het bedieningspaneel voorbereiden

Benodigde onderdelen voor deze stap:

1	Sticker
1	Bedieningspaneel
4	Plug

De sticker aanbrengen op het bedieningspaneel

1. Verwijder voorzichtig de achterkantbedekking van de sticker (Figuur 3).



Figuur 3

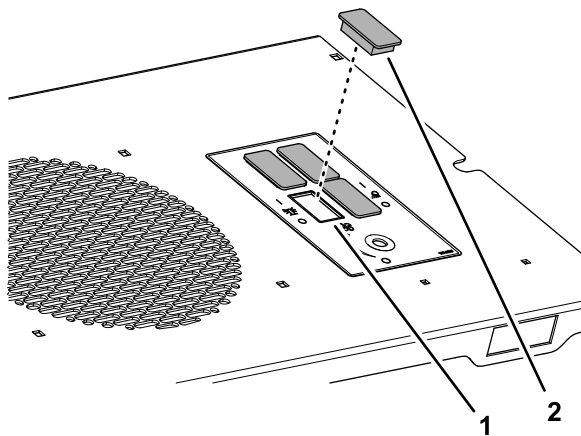
g245155

1. Rechthoekige opening (sticker)
2. Opening (sticker)
3. Rechthoekige opening (bedieningspaneel)
4. Opening (bedieningspaneel)

2. Lijn de rechthoekige opening en de opening in de sticker uit met de rechthoekige opening en de opening in het bedieningspaneel zoals getoond in [Figuur 3](#).
3. Breng de sticker aan op het bedieningspaneel.

De pluggen monteren op het bedieningspaneel

1. Lijn de plug uit met de rechthoekige openingen in het bedieningspaneel ([Figuur 4](#)).



Figuur 4

g245156

1. Rechthoekige opening (bedieningspaneel)
2. Plug

2. Plaats de plug in de opening tot hij stevig in het paneel vastklikt ([Figuur 4](#)).
3. Herhaal stap 1 en 2 voor de andere 3 pluggen ([Figuur 4](#)).

4

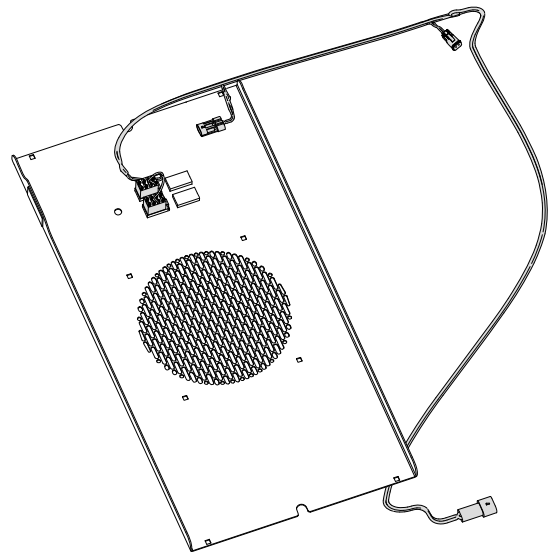
Het bedieningspaneel monteren aan het zonnescermframe

Benodigde onderdelen voor deze stap:

1	Kabelboom
4	Slotbout
4	Moer
6	Kabelbinder

De kabelboom uitlijnen met het bedieningspaneel

Lijn de kabelboom uit met het bedieningspaneel zoals wordt getoond in [Figuur 5](#).

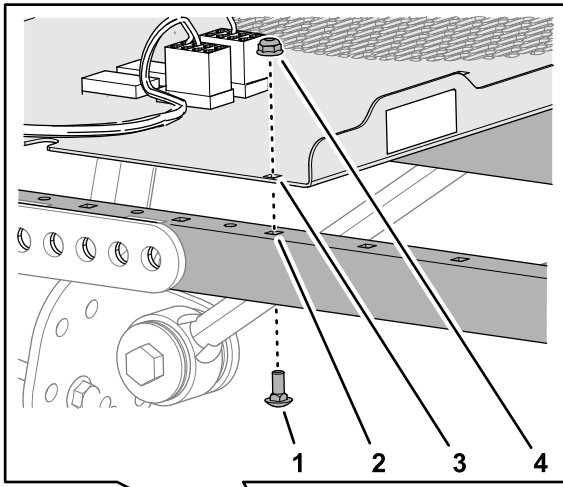


Figuur 5

g466095

Het bedieningspaneel monteren aan het zonnescermframe

1. Lijn de vierkante openingen in het bedieningspaneel uit met de vierkante openingen in de 2 kanalen van het zijframe van het zonnescerm zoals getoond in [Figuur 6](#).



Figuur 6

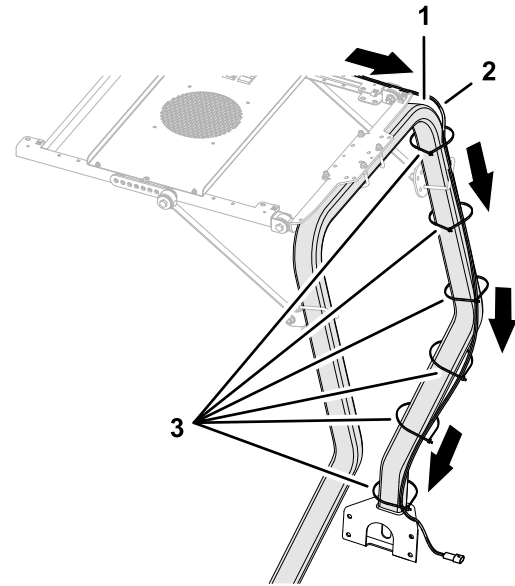
g465133

- | | |
|--|---|
| 1. Slotbout | 3. Vierkante opening (bedieningspaneel) |
| 2. Vierkante opening (kanaal van zijframe) | 4. Moer |

2. Monteer het bedieningspaneel aan de kanalen van het zijframe (Figuur 6) met de 4 slotbouten en 4 moeren.
3. Draai de moeren vast met een torsie van 419 tot 513 N·cm.

De kabelboom leiden

1. Leid de kabelboom van het bedieningspaneel langs de buis van de rolbeugel zoals getoond in Figuur 7.

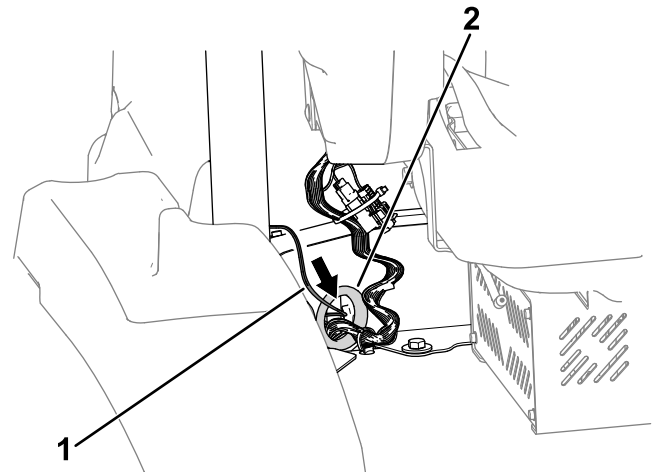


Figuur 7

g245157

- | | |
|---------------------------|-----------------|
| 1. Buis van rolbeugel | 3. Kabelbinders |
| 2. Bijgeleverde kabelboom | |

2. Leid het uiteinde van de kabelboom met de aanduiding P08 door de pakkingring van het platform (Figuur 7).



Figuur 8

g453224

- | | |
|--------------|-----------------------------|
| 1. Kabelboom | 2. Pakkingring van platform |
|--------------|-----------------------------|

3. Bevestig de kabelboom aan de buis van de rolbeugel met behulp van de kabelbinders waar nodig (Figuur 7).
4. Til de motorkap op en sluit de connector van de kabelboom van de set met de aanduiding P08—WORK LIGHT KIT POWER aan op de connector van de machinekabelboom met de aanduiding P19—WORK LIGHT KIT POWER.

Opmerking: De P19-connector bevindt zich boven de dop van de hydraulische tank.

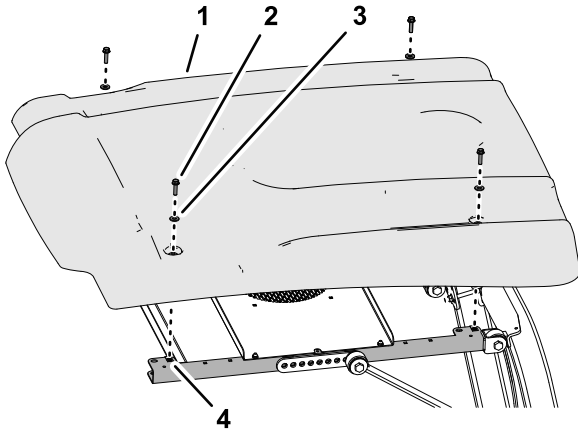
5

Het zonnescerm monteren

Geen onderdelen vereist

Procedure

1. Lijn de openingen in de pakkingringen van het zonnescerm uit met de 4 clipmoeren van de kanalen van het zijframe.
2. Monteer het zonnescerm op de kanalen van het frame ([Figuur 9](#)); gebruik hierbij de 4 flenskopbouts (5/16" x 1 1/4") en 4 ringen (5/16") die u verwijderd hebt in [2 Het zonnescerm verwijderen \(bladz. 2\)](#).



Figuur 9

- | | |
|----------------------------------|---------------------------------------|
| 1. Zonnescerm | 3. Ring (5/16") |
| 2. Flenskopbout (5/16" x 1 1/4") | 4. Clipmoer (kanaal van het zijframe) |

-
3. Draai de flenskopbouts vast met een torsie van 10,17 tot 13,55 N·m.

6

De montage voltooien

Geen onderdelen vereist

Procedure

Draai de afkoppelschakelaar van de accu op AAN.

Opmerkingen:

Opmerkingen:



Count on it.