



Kontaktpanel

Groundsmaster® e3200-traktionsenhed med 2-hjulstræk og universalsolskærm

Modelnr. 32314

Monteringsvejledning

Montering

Løsdele

Brug skemaet herunder til at kontrollere, at alle dele er blevet leveret.

Fremgangsmåde	Beskrivelse	Antal	Anvendelse
1	Kræver ingen dele	–	Klargøring af maskinen.
2	Kræver ingen dele	–	Afmontering af solskærmen.
3	Mærkat Kontaktpanel Prop	1 1 4	Klargør kontaktpanelet.
4	Ledningsnet Bræddebolt Møtrik Kabelbånd	1 4 4 6	Montering af kontaktpanelet på solskærmens ramme.
5	Kræver ingen dele	–	Monter solskærmen.
6	Kræver ingen dele	–	Afslutning af monteringen.



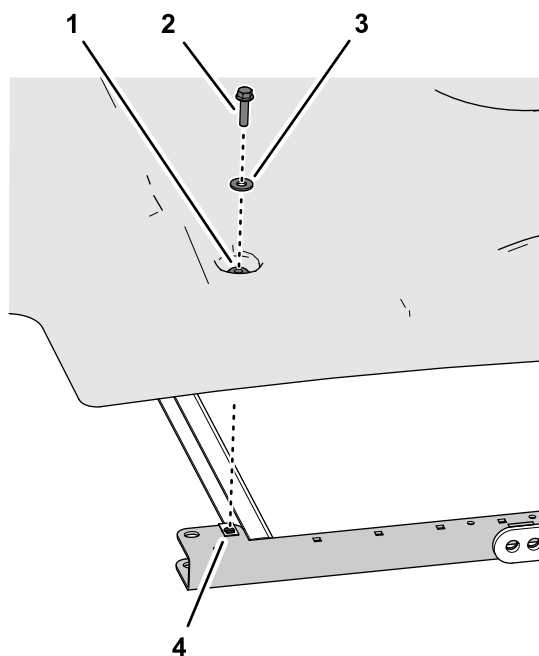
1

Klargøring af maskinen

Kræver ingen dele

Fremgangsmåde

1. Parker maskinen på en plan overflade.
2. Sørg for, at parkeringsbremsen er aktiveret. Se *betjeningsvejledningen*.
3. Sænk klippeenheten (hvis udstyret hermed).
4. Sluk maskinen, og tag nøglen ud.
5. Drej batteriets afbryderkontakt hen til positionen OFF (fra).



Figur 2

g244328

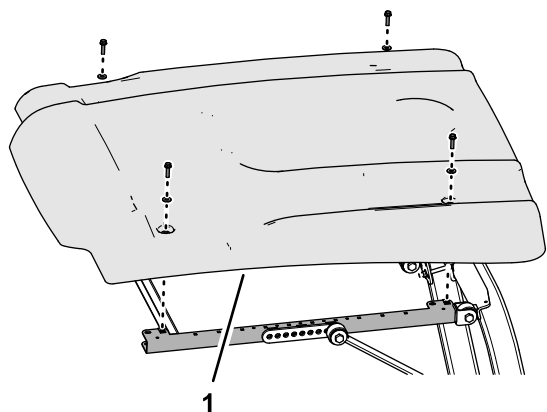
1. Krans
2. Flangehovedbolt (5/16" x 1 1/4")
3. Spændeskive (5/16")
4. Klemmemøtrik (sidestelskinne)

2

Afmontering af solskærmen

Kræver ingen dele

Fremgangsmåde



Figur 1

g244329

1. Solskærm

1. Fjern de 4 flangehovedbolte (5/16" x 1 1/4") og 4 spændeskiver (5/16"), der fastgør solskærmen på sidestelskinnerne (Figur 1 og Figur 2).

Bemærk: Fjern ikke kransene fra solskærmen.

3

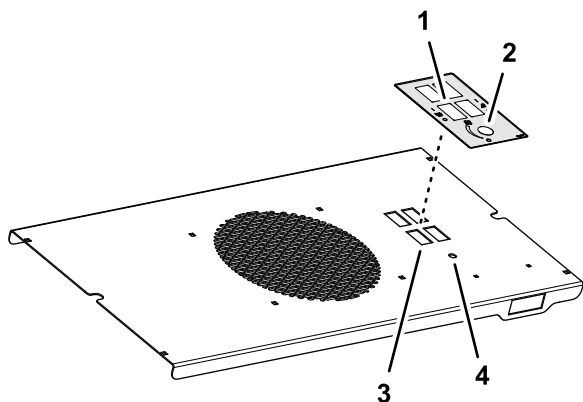
Klargøring af kontaktpanelet

Dele, der skal bruges til dette trin:

1	Mærkat
1	Kontaktpanel
4	Prop

Påklæbning af mærkaten på kontaktpanelet

1. Fjern forsigtigt papiret på bagsiden af mærkaten (Figur 3).



Figur 3

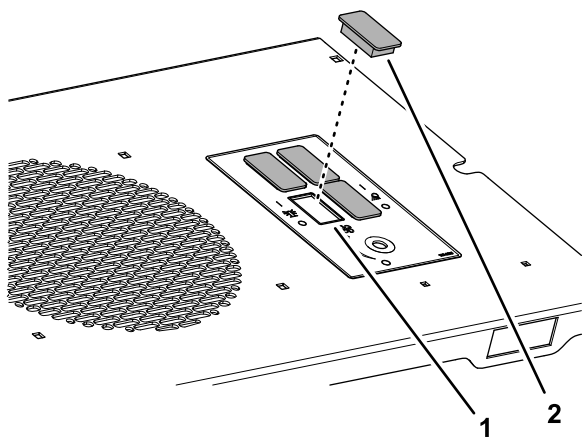
g245155

1. Rektangulær åbning (mærkat)
2. Hul (mærkat)
3. Rektangulær åbning (kontaktpanel)
4. Hul (kontaktpanel)

2. Ret de rektangulære åbninger og hullet i mærkaten ind efter de rektangulære åbninger og hullet i kontaktpanelet som vist i [Figur 3](#).
3. Klæb mærkaten på kontaktpanelet.

Montering af propper i kontaktpanelet

1. Ret proppen ind efter de rektangulære åbninger i kontaktpanelet ([Figur 4](#)).



Figur 4

g245156

1. Rektangulær åbning (kontaktpanel)
2. Prop

2. Sæt proppen i åbningen, indtil proppen sidder sikkert på plads i panelet ([Figur 4](#)).
3. Gentag trin 1 og 2 for at isætte de 3 resterende propper ([Figur 4](#)).

4

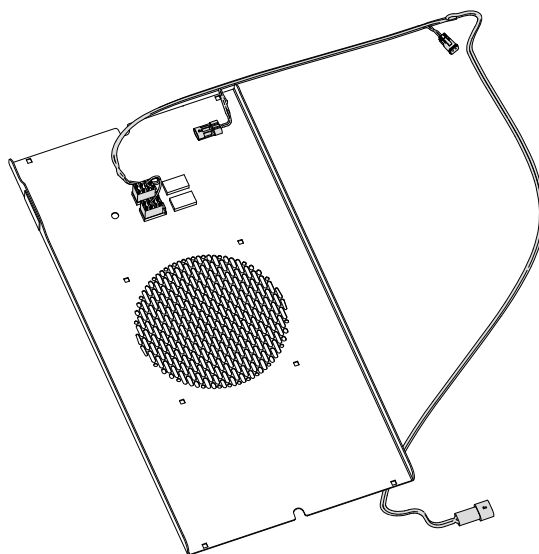
Montering af kontaktpanelet på solskærmens ramme

Dele, der skal bruges til dette trin:

1	Ledningsnet
4	Bræddebolt
4	Møtrik
6	Kabelbånd

Justering af ledningsnettet på kontrolpanelet

Ret ledningsnettet ind efter kontaktpanelet som vist i [Figur 5](#).

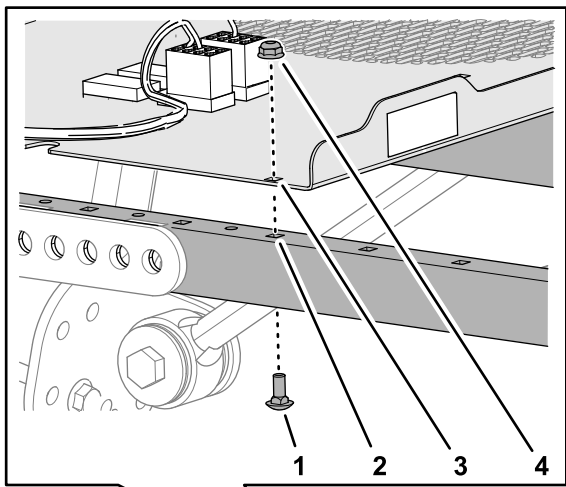


Figur 5

g466095

Fastgørelse af kontaktpanel på solskærmens ramme

1. Ret de rektangulære huller i kontaktpanelet ind efter de rektangulære huller på solskærmens to sidestelskinner som vist i [Figur 6](#).



Figur 6

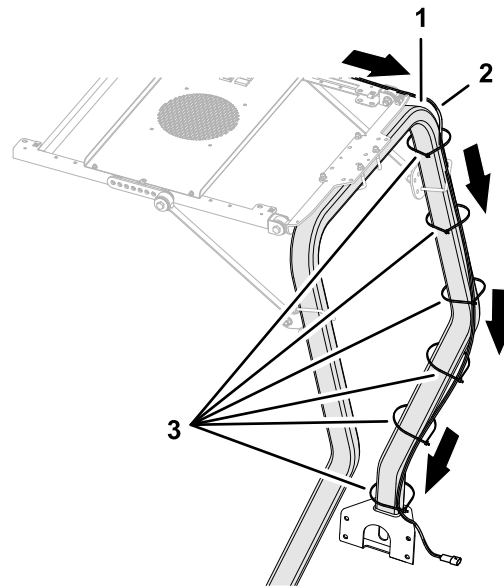
g465133

- | | |
|-----------------------------------|---------------------------------|
| 1. Bræddebolt | 3. Firkantet hul (kontaktpanel) |
| 2. Firkantet hul (sidedelskinner) | 4. Møtrik |

2. Monter kontaktpanelet på sidedelskinnerne (Figur 6) med de 4 bræddebolte og 4 møtrikker.
3. Tilspænd møtrikkerne med et moment på 419 til 513 Ncm.

Føring af ledningsnettet

1. Før ledningsnettet på kontaktpanelsættet langs styrbøjlerørene som vist i Figur 7.

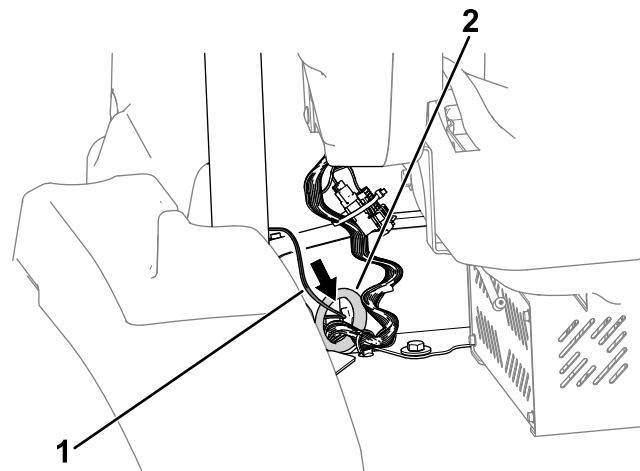


Figur 7

g245157

- | | |
|------------------------|--------------|
| 1. Styrbøjlerør | 3. Kabelbånd |
| 2. Sættets ledningsnet | |

2. Før ledningsnettets ende med mærket P08 gennem platformens krans (Figur 7).



Figur 8

g453224

- | | |
|----------------|----------------------|
| 1. Ledningsnet | 2. Platformens krans |
|----------------|----------------------|

3. Fastgør ledningsnettet på styrbøjlerøret med kabelbåndene efter behov (Figur 7).
4. Løft motorhjælmen, og tilslut sættets ledningsnetstik mærket P08–WORK LIGHT KIT POWER (strøm til arbejdslygtesæt) til maskinens ledningsnetstik mærket P19–WORK LIGHT KIT POWER (strøm til arbejdslygtesæt).

Bemærk: P19-stikket er placeret over hydrauliktankens dæksel.

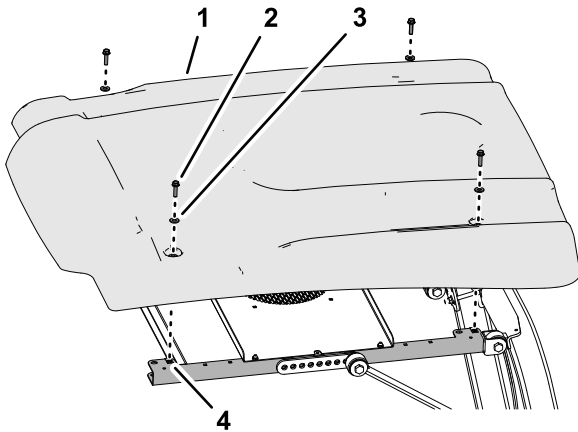
5

Fastgørelse af solskærmen

Kræver ingen dele

Fremgangsmåde

1. Ret hullerne i solskærmens kranse ind efter sidestelskinnernes 4 klemmemøtrikker.
2. Monter solskærmen på stelskinnerne (Figur 9) med de 4 flangehovedbolte (5/16" x 1 1/4") og 4 spændeskiver (5/16"), som du fjernede i 2 Afmontering af solskærmen (side 2).



g245179

Figur 9

- | | |
|-------------------------------------|----------------------------------|
| 1. Solskærm | 3. Spændeskive (5/16") |
| 2. Flangehovedbolt (5/16" x 1 1/4") | 4. Klemmemøtrik (sidestelskinne) |

-
3. Tilspænd flangehovedboltene med et moment på 10,17 til 13,55 Nm.

6

Afslutning af monteringen

Kræver ingen dele

Fremgangsmåde

Drej batteriets afbryderkontakt til positionen ON (til).

Bemærkninger:

Bemærkninger:



Count on it.