



Veltebeskyttelsessett

TimeCutter® Max- eller Titan®-plentraktor

Modellnr. 79487—Serienr. 400000000 og oppover

Installasjonsveiledning

Oppbevar dette dokumentet sammen med *brugerhåndboken* for trekkenheten.

Sikkerhet

Sikkerhet for veltebeskyttelsessystem

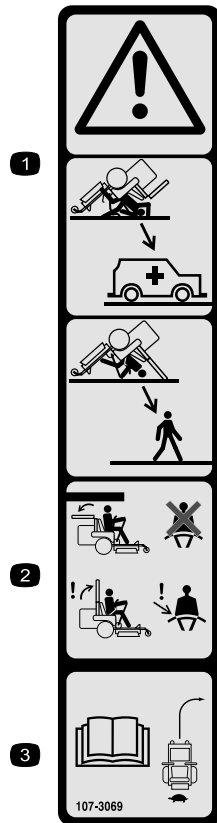
- Veltebøylebeskyttelsen er en integrert sikkerhetsenhet. Ikke fjern noen av veltebeskyttelseskomponentene fra maskinen.
- Sørg for at sikkerhetsbeltet er festet og at du kan frigjøre det raskt i nødstilfeller.
- Hold alltid veltebøylen i fullt hevet og låst stilling, og bruk alltid sikkerhetsbelte når veltebøylen er oppe.
- Sjekk nøye for gjenstander over deg før du kjører under dem, og ikke rør dem.
- Skadde veltebeskyttelseskomponenter skal skiftes ut. Ikke reparer eller gjør endringer på dem.
- Advarsel – det finnes ingen veltebøylebeskyttelse når veltebøylen er senket.
- Hvis hjulene kjører over kanter, opp bratte bakker eller i vann, kan det føre til velt, som igjen kan resultere i alvorlig skade eller dødsfall.
- Ikke bruk sikkerhetsbelte når veltebøylen er nede.
- Senk veltebøylen kun når det er helt nødvendig, og hev den så snart det er klaring til det.
- I tilfelle et velt, ta maskinen til et autorisert forhandlerverksted for å sjekke veltebeskyttelsen.
- Bruk bare Toro-godkjent tilbehør og vedlegg til ROPS.



Sikkerhets- og instruksjonsmerker



Sikkerhetsmerker og instruksjoner er lett synlige for føreren og er plassert i nærheten av alle områder som representerer en potensiell fare. Bytt ut alle merker som er ødelagte eller mangler.



107-3069

decal107-3069

1. Advarsel – det finnes ingen veltebøylebeskyttelse når veltebøylene er nede.
2. Hold veltebeskyttelsen i fullt hevet og løst stilling og bruk sikkerhetsbelte for å unngå skader eller dødsfall ved en velteulykke. Senk kun veltebøylene når det er helt nødvendig, og ikke bruk sikkerhetsbeltet når veltebøylene er nede.
3. Les *Brukerhåndboken*. Kjør sakte og forsiktig.

Montering

Løse deler

Bruk diagrammet nedenfor som en sjekkliste for å kontrollere at alle delene er sendt.

Prosedyre	Beskrivelse	Ant.	Bruk
1	Ingen deler er nødvendige	–	Klargjøre maskinen.
2	Venstre veltebeskyttelsesfeste Høyre veltebeskyttelsesfeste Sekskantbolt ($\frac{1}{2} \times 2\frac{1}{2}$ tomme) Låsemutter ($\frac{1}{2}$ tomme) Venstre, nedre veltebøyleør Høyre, nedre veltebøyleør Sekskantbolt ($\frac{1}{2} \times 3\frac{1}{2}$ tomme)	1 1 4 8 1 1 4	Monter veltebeskyttelsesfestene og nedre veltebøyle.
3	Venstre sikkerhetsbeltebrakett (kun MyRide-modeller) Høyre sikkerhetsbeltebrakett (kun MyRide-modeller) Halvgjengende bolt ($\frac{3}{8} \times 2$ tommer) Skive Låsemutter ($\frac{3}{8}$ tomme) Spenneenhet for sikkerhetsbelte Koblingsarmenhet for sikkerhetsbelte Låsebolt ($\frac{7}{16} \times 1$ tomme) Låsemutter ($\frac{7}{16}$ tomme)	1 1 2 2 2 1 1 2 2	Monter sikkerhetsbeltet (kun MyRide®-utstyrte modeller).
4	Spenneenhet for sikkerhetsbelte Koblingsarmenhet for sikkerhetsbelte Spennebrakett for sikkerhetsbelte (kun modeller som ikke er MyRide) Koblingsarmbrakett for sikkerhetsbelte (kun modeller som ikke er MyRide) Sekskantbolt ($\frac{1}{2} \times 1$ tomme) Låsemutter ($\frac{1}{2}$ tomme) Låsebolt ($\frac{3}{8} \times 1$ tomme) Låsemutter ($\frac{3}{8}$ tomme)	1 1 1 1 2 6 4 4	Montere sikkerhetsbeltet (kun modeller som ikke er MyRide).
5	Øvre veltebøyle Støtfanger Skulderbolt Bølget skive Låsestiftenhet Låsemutter ($\frac{1}{2}$ tomme)	1 2 2 2 2 2	Monter den øvre veltebøylen.
6	Koffertvekt (kun maskiner utstyrt med oppsamlersett)	1	Monter ekstra vekter (kun maskiner utstyrt med oppsamlersett).

1

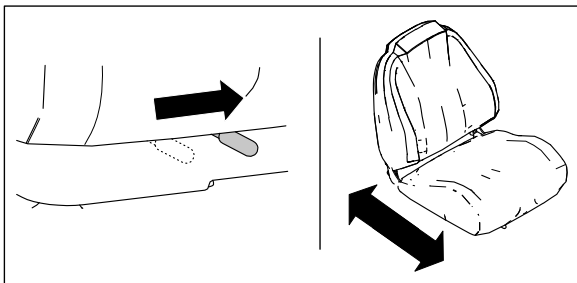
Klargjøre maskinen

Ingen deler er nødvendige

Prosedyre

Merk: Fastslå hva som er høyre og venstre side på maskinen, ved å stå i normal arbeidsstilling.

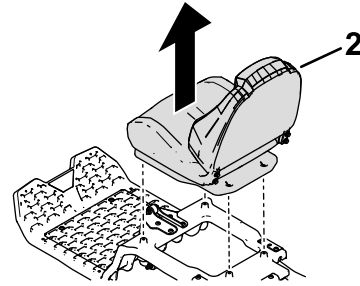
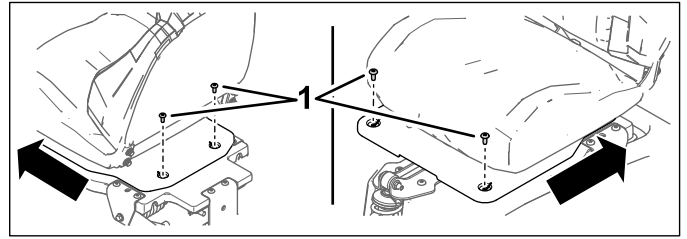
1. Parker maskinen på en jevn flate.
2. Koble fra knivkontrollbryteren.
3. Flytt bevegelseskontrollspakene utover til PARKERINGSSTILLINGEN.
4. Slå av maskinen og ta ut nøkkelen.
5. Vent til alle bevegelige deler har stanset.
6. La maskinkomponentene kjøle seg ned.
7. **Kun modeller som ikke er MyRide:** Løft setet. Se maskinens *brugerhåndbok*.
8. **Kun MyRide-modeller:** Utfør følgende trinn for å fjerne setet.
 - A. Bruk setets justeringsspak til å skyve setet fremover og bakover ([Figur 1](#)).



Figur 1

g471967

- B. Få tilgang til de fire Torx-boltene som fester seteplaten til rammen. Fjern boltene, og fjern og sett seteenheten forsiktig til side ([Figur 2](#)).



Figur 2

g471954

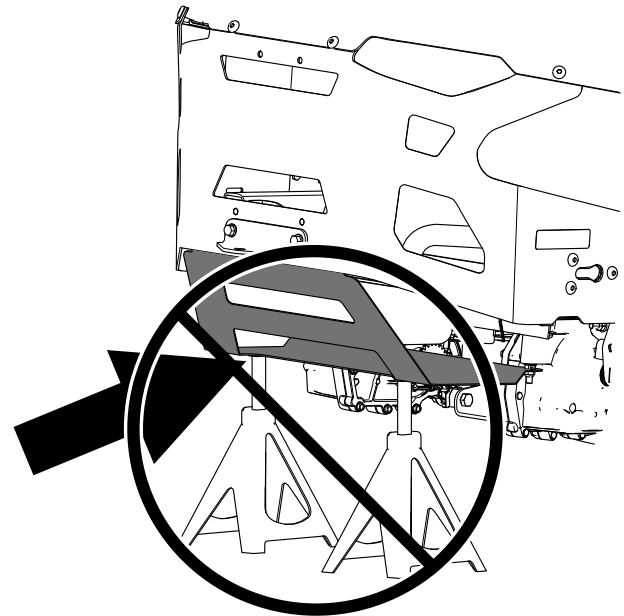
1. Torx-bolt
2. Setemontering

9. Løft den bakre delen av maskinen opp på jekkestøtter. Se *brugerhåndboken* for maskinen.

⚠ ADVARSEL

Hvis du støtter maskinen på den nedre lyddemperskjermen ([Figur 3](#)) kan det skade skjermen og forårsake at maskinen faller og skader deg eller andre.

Ikke bruk den nedre lyddemperskjermen til å støtte maskinen.

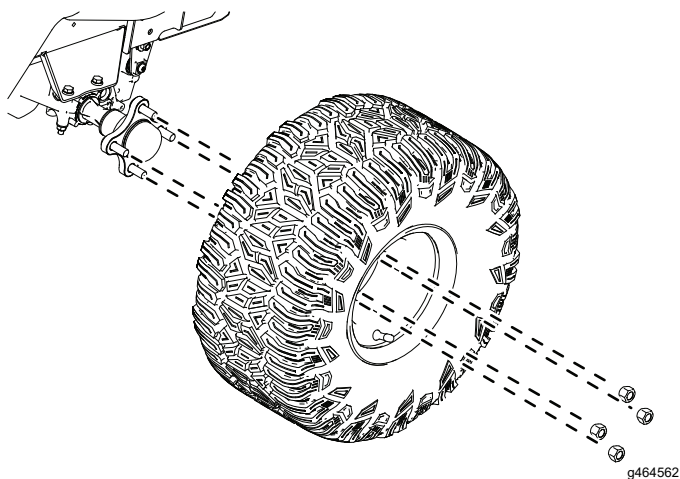


Figur 3

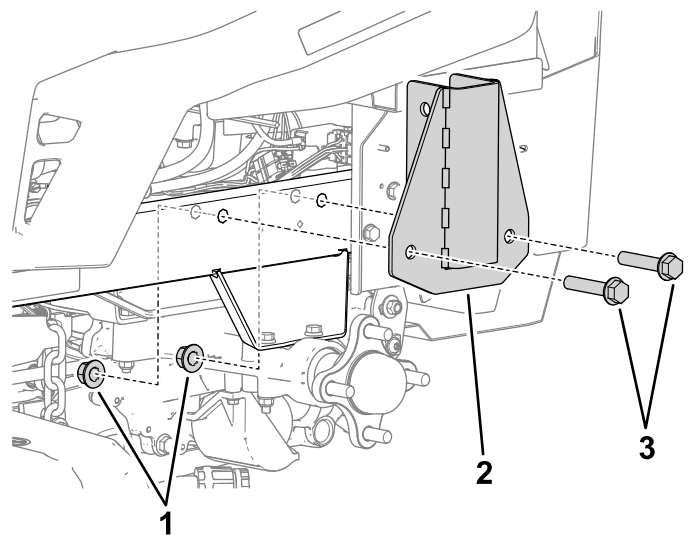
g471762

10. Fjern bakdekkene som vist i [Figur 4](#)

Merk: Behold alle hjulkomponentene for senere montering.



Figur 4



Figur 5

Venstre side vises

1. Låsemutter (½ tomme)
2. Veltebeskyttelsesfeste
3. Sekskantbolt (½ x 2½ tomme)

2

Montere veltebeskyttelsesfestene og nedre veltebøyle

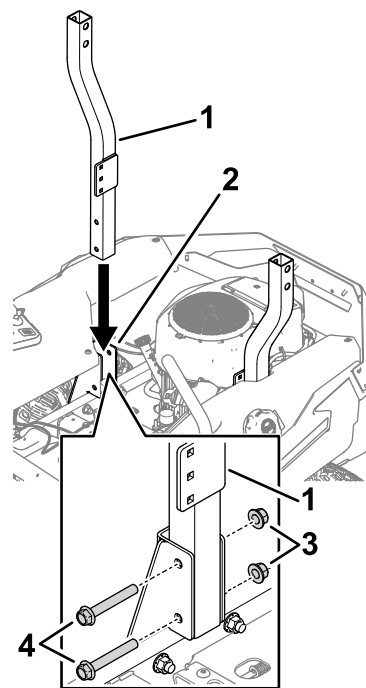
Deler som er nødvendige for dette trinnet:

1	Venstre veltebeskyttelsesfeste
1	Høyre veltebeskyttelsesfeste
4	Sekskantbolt (½ x 2½ tomme)
8	Låsemutter (1/2 tomme)
1	Venstre, nedre veltebøyleør
1	Høyre, nedre veltebøyleør
4	Sekskantbolt (½ x 3½ tomme)

Prosedyre

1. Monter veltebeskyttelsesfestet til maskinrammen over akselen som vist i Figur 5. Gjenta på den andre siden.

2. Senk et nedre veltebøyleør ned i veltebeskyttelsesfestet og fest med to sekskantbolter (½ x 3½ tomme) og to låsemuttere (½ tomme) som vist i Figur 6. Gjenta på den andre siden.



Figur 6

1. Nedre veltebøyleør
2. Veltebeskyttelsesfeste
3. Låsemutter (½ tomme)
4. Sekskantbolt (½ x 3½ tomme)

3. Trekk til boltene i trinn 1 og 2 med et moment på 91–113 Nm.

3

Montere sikkerhetsbeltet

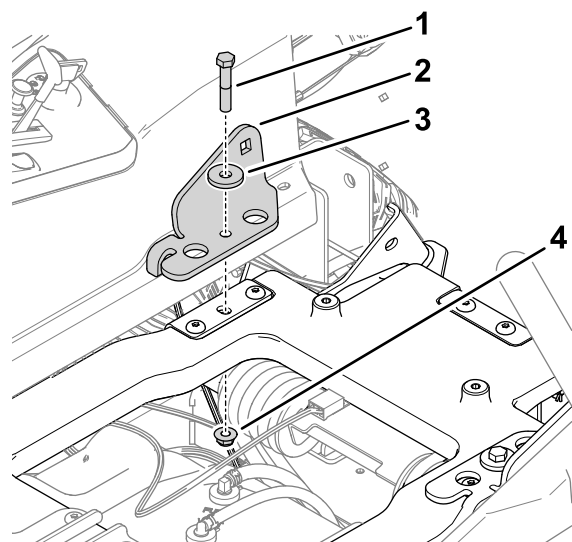
Kun MyRide-utstyrte modeller

Deler som er nødvendige for dette trinnet:

1	Venstre sikkerhetsbeltebrakett (kun MyRide-modeller)
1	Høyre sikkerhetsbeltebrakett (kun MyRide-modeller)
2	Halvgjengende bolt ($\frac{3}{8}$ x 2 tommer)
2	Skive
2	Låsemutter ($\frac{3}{8}$ tomme)
1	Spenneenhet for sikkerhetsbelte
1	Koblingsarmenhet for sikkerhetsbelte
2	Låsebolt (7/16 x 1 tomme)
2	Låsemutter (7/16 tomme)

Prosedyre

1. Monter sikkerhetsbeltebrakettene på seteplattformen med to halvgjengende bolter ($\frac{3}{8}$ x 2 tommer), to skiver og to låsemuttere ($\frac{3}{8}$ tomme) som vist i [Figur 7](#). Gjenta på den andre siden.



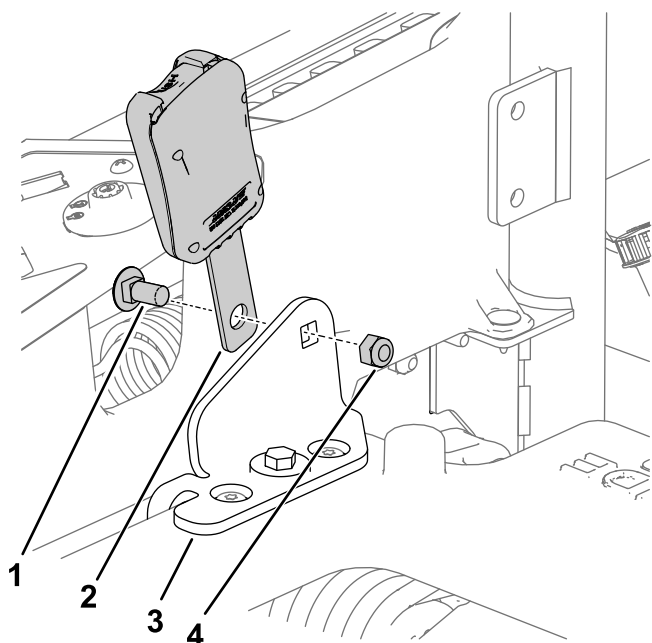
g472007

Figur 7

Seteplattform vist

1. Halvgjengende bolt ($\frac{3}{8}$ x 2 tommer) 3. Skive
2. Sikkerhetsbeltebrakett 4. Låsemutter ($\frac{3}{8}$ tomme)

2. Monter sikkerhetsbeltets spenne- og koblingsarmenhet til sikkerhetsbeltebrakettene med to låsebolter (7/16 x 1 tomme) og to låsemuttere (7/16 tomme) som vist i [Figur 8](#). Gjenta på den andre siden for koblingsarmenheten.



Figur 8

Spenneenhet vist. Gjenta prosedyren med koblingsarmenheten.

- | | |
|------------------------------------|--------------------------------|
| 1. Låsebolt (7/16 x 1 tomme) | 3. Sikkerhetsbeltebrakett |
| 2. Spenneenhet for sikkerhetsbelte | 4. Låsemutter (7/16 x 1 tomme) |

4

Montere sikkerhetsbeltet Kun modeller som ikke er MyRide

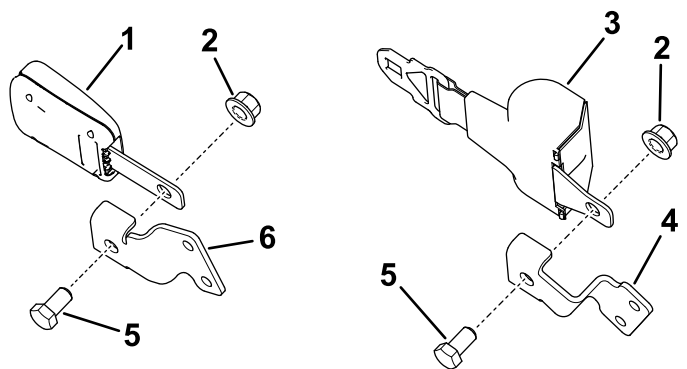
Deler som er nødvendige for dette trinnet:

1	Spenneenhet for sikkerhetsbelte
1	Koblingsarmenhet for sikkerhetsbelte
1	Spennebrakett for sikkerhetsbelte (kun modeller som ikke er MyRide)
1	Koblingsarmbrakett for sikkerhetsbelte (kun modeller som ikke er MyRide)
2	Sekskantbolt (1/2 x 1 tomme)
6	Låsemutter (1/2 tomme)
4	Låsebolt (3/8 x 1 tomme)
4	Låsemutter (3/8 tomme)

Prosedyre

1. Monter sikkerhetsbeltene ved å feste spennen og koblingsarmen på innsiden av

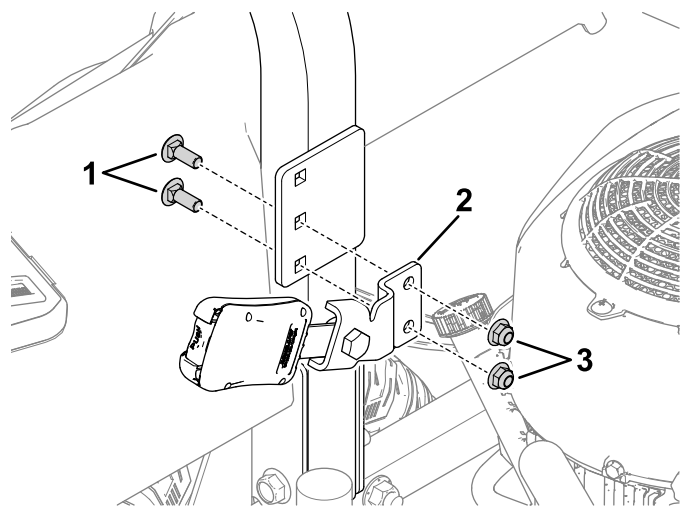
sikkerhetsbeltebrakettene med to sekskantbolter (1/2 x 1 tomme) og to låsemutter (1/2 tomme), som vist i Figur 9.



Figur 9

- | | |
|---------------------------|---------------------------------|
| 1. Spenne | 4. Koblingsarmbrakett |
| 2. Låsemutter (1/2 tomme) | 5. Sekskantbolt (1/2 x 1 tomme) |
| 3. Koblingsarm | 6. Spennebrakett |

2. Monter spenneenheten fra trinn 1 til innsiden av veltebøylebraketten med to låsebolter (3/8 x 1 tomme) og to låsemutter (3/8 tomme) som vist i Figur 10. Gjenta på den andre siden for koblingsarmenheten.



Figur 10
Spenneenhet vist

- | | |
|-----------------------------|---------------------------|
| 1. Låsebolt (3/8 x 1 tomme) | 3. Låsemutter (3/8 tomme) |
| 2. Spenneenhet | |

5

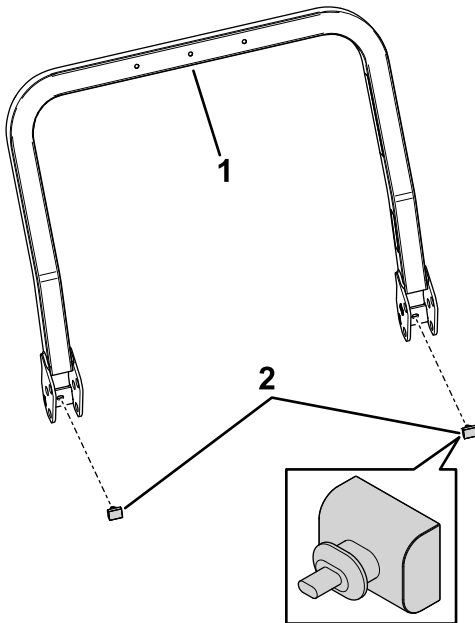
Montere den øvre veltebøylen

Deler som er nødvendige for dette trinnet:

1	Øvre veltebøyle
2	Støtfanger
2	Skulderbolt
2	Bølget skive
2	Låsestiftenhet
2	Låsemutter (½ tomme)

Prosedyre

1. Monter bakdekkene som vist i [Figur 4](#).
2. Senk maskinen. Se *brugerhåndboken* for maskinen.
3. Senk eller monter setet. Se [1 Klargjøre maskinen \(side 4\)](#).
4. Finn det øvre veltebøylørøret. Monter to gummidempere ([Figur 11](#)).



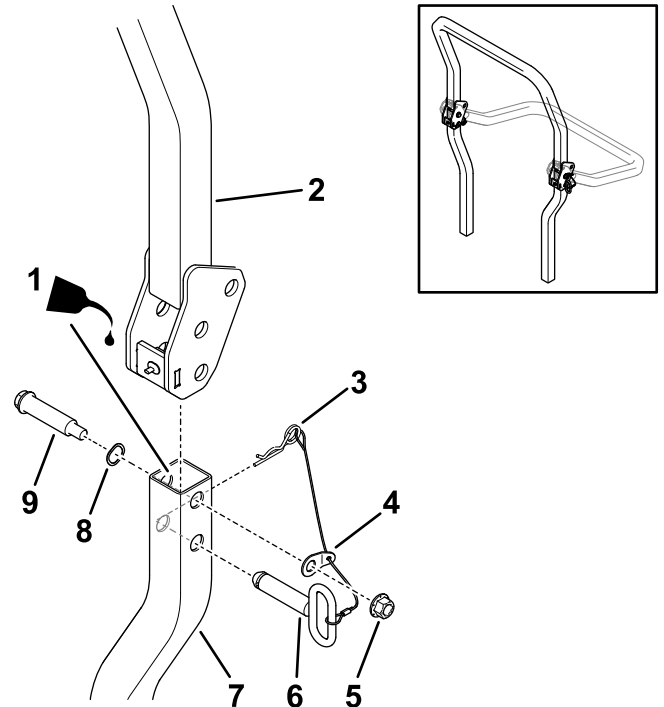
Figur 11

1. Øvre veltebøyle
2. Gummidemper

6. Monter den øvre veltebøylen løst på den nedre veltebøylen med to skulderbolter, to bølgeskiver, to skivetapper festet til snorer og to låsemuttere (½ tomme) som vist i [Figur 12](#).

Merk: Påse at skulderboltene er montert med bolthodene på innsiden av veltebøylen.

Merk: Påse at skivetappene er montert og vendt mot baksiden av maskinen.



Figur 12

Maskinens venstre side vist. Gjenta på den andre siden.

1. Påfør olje på innsiden av overflatene.
2. Øvre veltebøyle
3. Hårnålssplint
4. Skivetapp
5. Låsemutter (½ tomme)
6. Låsestiftenhet
7. Nedre veltebøyle
8. Bølgeskive
9. Skulderbolt

7. Trekk til skulderbolten med et moment på 91–113 Nm.
8. Hev den øvre veltebøylen i oppreist stilling, monter låsestiftene (de ovale håndtakene må være på utsiden av maskinen), og fest den med hårnålssplinter på hver side ([Figur 12](#)).

5. Olje lett de innvendige overflatene på de nedre veltebøylørørene ([Figur 12](#)).

6

Montere ekstra vekter

Kun maskiner utstyrt med oppsamlersett

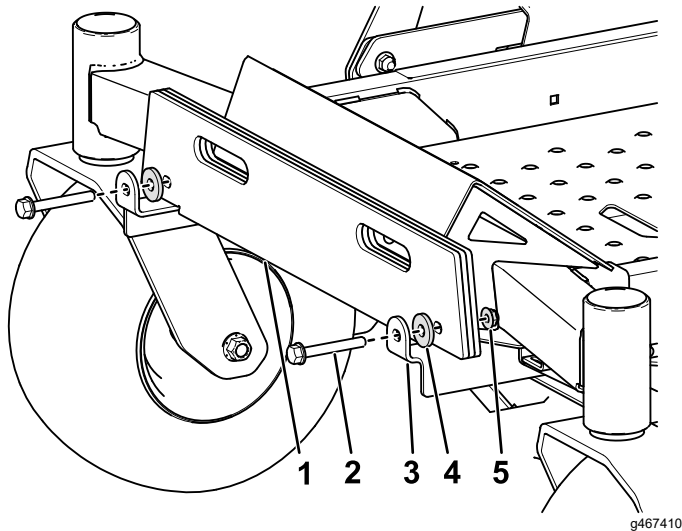
Deler som er nødvendige for dette trinnet:

1	Koffertvekt (kun maskiner utstyrt med oppsamlersett)
---	------------------------------------------------------

Prosedyre

Kun for maskiner utstyrt med oppsamlersett:
Monter den inkluderte, ekstra koffertvekten til maskinen med to bolter ($\frac{3}{8}$ x $2\frac{3}{4}$ tomme) som vist i [Figur 13](#).

Se følgende tabell for det nødvendige antall vekter som kreves for hver modell og størrelse på klippeenhet:



Figur 13

152,4 cm TimeCutter-modell med tre vekter vist.

- | | |
|--------------------------------------------------|--------------------------------------|
| 1. Koffertvekt | 4. Skive |
| 2. Bolt ($\frac{3}{8}$ x $2\frac{3}{4}$ tommer) | 5. Låsemutter ($\frac{3}{8}$ tomme) |
| 3. Vektmonteringsbrakett | |

TimeCutter Max-modeller	
Klippeenhetsstørrelse	Total antall vekter som kreves
152,4 cm	4
137,16 cm	5
127,00 cm	5
152,4 cm	7

Titan-modeller	
Klippeenhetsstørrelse	Total antall vekter som kreves
152,4 cm	2
137,16 cm	3
121,92 cm	4

Viktig: Når du fjerner oppsamlingstilbehøret, husk å gjerne de fremre vektene for å stabilisere maskinen korrekt igjen.

Vedlikehold

Kontrollere sikkerhetsbeltet

Serviceintervall: For hver bruk eller daglig

Inspiser sikkerhetsbeltet og se etter slitasje, hakk og at selvpoprulleren og spennen fungerer som de skal. Skift ut sikkerhetsbeltet hvis det er skadet.

Kontrollere veltebeskyttelsessystemet (ROPS)

Serviceintervall: For hver bruk eller daglig

Inspiser veltebeskyttelsen visuelt for løse monteringsdeler eller andre mulige problemer. Trekk til monteringsdelene eller korriger problemene før bruk.

Notat:

Notat:



Count on it.