



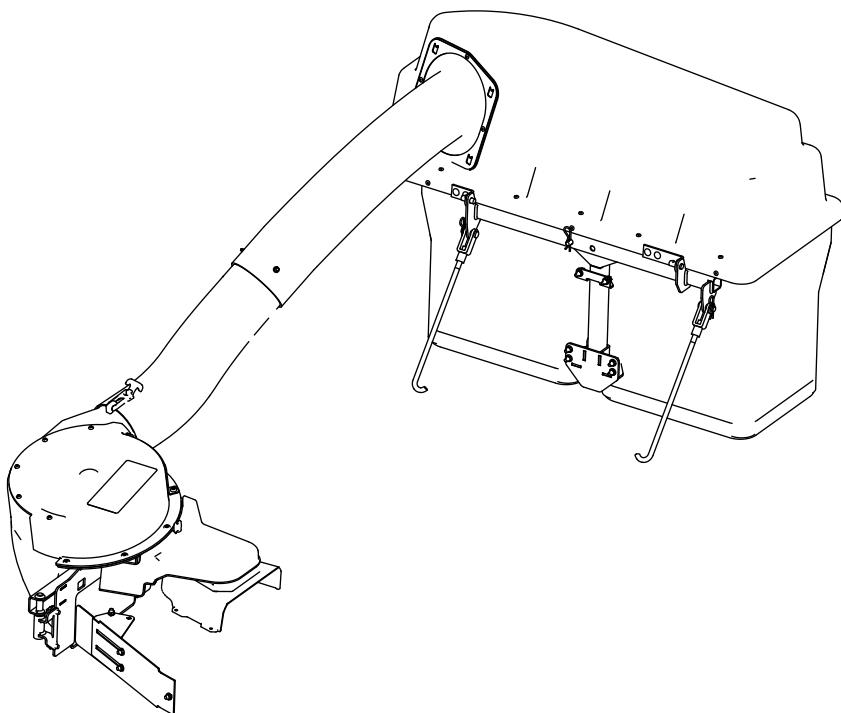
**Count on it.**

Form No. 3465-732 Rev A

**Bruksanvisning**

**Motordriven dubbeluppsamlare  
TITAN® åkgräsklippare med noll svängradie**

Modellnr 79348—Serienr 400000000 och högre



## ⚠ VARNING

### KALIFORNIEN Proposition 65 Varning

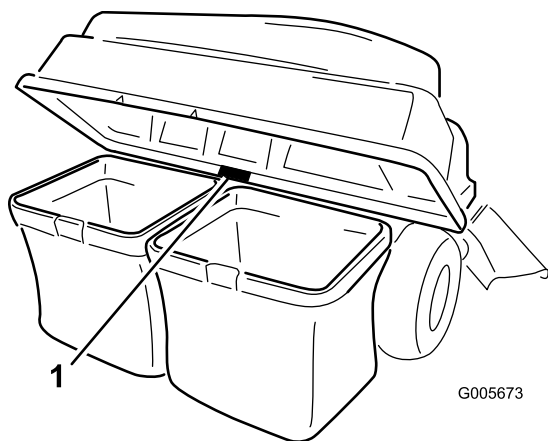
Användning av produkten kan orsaka kemikalieexponering som av den amerikanska delstaten Kalifornien anses orsaka cancer, fosterskador och andra fortplantningsskador.

# Introduktion

Läs den här informationen noga så att du lär dig att använda och underhålla produkten på rätt sätt och för att undvika person- och produktskador. Du är ansvarig för att produkten används på ett korrekt och säkert sätt.

Besök [www.Toro.com](http://www.Toro.com) om du behöver utbildningsmaterial för säkerhet och drift, information om tillbehör, hjälp med att hitta en återförsäljare eller om du vill registrera din produkt.

Kontakta en auktoriserad återförsäljare eller Toros kundservice och ha produktens modell- och artikelnummer till hands om du har behov av service, Toro-originaldelar eller ytterligare information. [Figur 1](#) visar var på produkten modell- och serienumren sitter. Skriv numren i det tomma utrymmet.



Figur 1

1. Plats för modell- och serienummer

Modellnr _____
Serienr _____

Två ord används också i den här bruksanvisningen för att markera information. **Viktigt** anger speciell teknisk information och **Observera** anger allmän information som bör ges särskild uppmärksamhet.

Varningssymbolen ([Figur 2](#)) visas både i den här bruksanvisningen och på maskinen för att identifiera viktiga säkerhetsmeddelanden som du måste följa för att undvika olyckor. Den här symbolen visas tillsammans med ordet **Fara**, **Varning** eller **Var försiktig**.

- **Fara**: anger en överhängande fara som **kommer att** leda till allvarliga personskador och innebär livsfara om den inte undviks.
- **Varning**: anger en potentiellt farlig situation som **kan** leda till allvarliga personskador och innebära livsfara om den inte undviks.
- **Var försiktig**: anger en potentiellt farlig situation som **kan** leda till lätta eller medelsvåra personskador.



Figur 2

sa-black

1. Varningssymbol

# Innehåll

Säkerhet .....	3
Säker bogsering .....	4
Säkerhets- och instruktionsdekaler .....	5
Montering .....	6
1 Förbereda maskinen .....	7
2 Montera vikterna .....	7
3 Ta bort gräsutkastaren och remkåpan .....	8
4 Montera skärmen och blåsarstödet .....	9
5 Montera remskivemonteringen, remkåpan och ansatsskruven .....	11
6 Installera redskapsfästet .....	11
7 Montera spärrstängen .....	13
8 Sätta ihop uppsamlarlocket .....	14
9 Montera gräspåsarna .....	15
10 Montera uppsamlarlocket .....	15
11 Montera blåsarenheten .....	16
12 Montera blåsarremmen och det motordrivna uppsamlarlocket .....	17
13 Förbereda det övre utkastarröret .....	18
14 Montera utkastarrören .....	19
Körning .....	21
Tömma gräspåsarna .....	22
Rensa bort blockeringar i uppsamlaren .....	23
Demontera uppsamlaren .....	23
Arbetstips .....	23
Underhåll .....	25
Rekommenderat underhåll .....	25
Underhållsförberedelser .....	25
Rengöra huvskärmen .....	25
Rengöra uppsamlaren och påsarna .....	26
Kontrollera blåsarremmen .....	26
Byta ut blåsarremmen .....	26
Kontrollera uppsamlaren .....	26
Kontrollera gräsklipparknivarna .....	27
Förvaring .....	27
Förvara uppsamlingsredskapet .....	27
Felsökning .....	28

# Säkerhet

## ⚠ VARNING

När uppsamlaren är i drift roterar blåsaren och det finns risk för att den kapar av eller skadar händer och fingrar.

- Stäng av maskinen och vänta tills alla rörliga delar har stannat före justering, rengöring, reparation och kontroll av blåsaren samt innan utkastaren rensas. Ta ur nyckeln.
- Använd en pinne, inte händerna, för att ta bort skräp från blåsaren och röret.
- Håll händer och fötter borta från rörliga delar. Gör inga justeringar när maskinen är på.

## ⚠ VARNING

Skräp, som löv, gräs och buskar, kan fatta eld. En motorbrand kan orsaka person- och egendomsskador.

- Håll motorn och ljuddämparen rena från skräp.
- Var försiktig när du använder uppsamlarlocket så att skräp inte faller ner på motorn eller ljuddämparen.
- Låt maskinen svalna innan du ställer den i förvar.
- Lär dig hur man använder utrustningen på ett säkert sätt och bekanta dig med reglage och säkerhetsskyltar.
- Var extra försiktig med gräsuppsamlare och andra tillbehör. Dessa kan förändra maskinens stabilitet och driftegenskaper.
- Följ tillverkarens rekommendationer och lägg till eller avlägsna hjulvikter eller motvikter för att förbättra stabiliteten.
- Använd inte gräsuppsamlaren i branta sluttningar. En tung gräsuppsamlare kan göra att du tappar kontrollen eller få maskinen att välta.
- Sakta ner och var extra försiktig i sluttningar. Följ den rekommenderade körriktningen i sluttningar. Gräsförhållandena kan påverka maskinens stabilitet. Var mycket försiktig när du kör nära stup.
- Rörelse i sluttningar ska ske långsamt och gradvis. Ändra inte hastighet eller riktning plötsligt.
- Gräsuppsamlaren kan skymma förarens sikt bakåt. Var extra försiktig när du kör bakåt.
- Var försiktig när du lastar maskinen på eller av en släpvagn eller lastbil.

- Kör aldrig maskinen om gräsriktaren har höjts upp, tagits bort eller justerats, om du inte använder en gräsuppsamlare.
- Håll händer och fötter borta från rörliga delar. Gör inga justeringar när maskinen är på.
- Parkera maskinen på jämnt underlag, koppla ur drivhjulen, koppla in parkeringsbromsen, blockera hjulen och stäng av maskinen innan du lämnar förarsätet, oavsett orsak. Detta gäller även när du ska tömma gräsuppsamlaren eller rensa utkastaren.
- Om du avlägsnar gräsuppsamlaren bör du montera en gräsriktare eller ett skydd som kan ha tagits bort vid installationen av gräsuppsamlaren. Kör aldrig gräsklipparen utan att hela gräsuppsamlaren eller gräsriktaren sitter på plats.
- Stäng av maskinen innan du tar bort gräsuppsamlaren eller rensar utkastaren.
- Lämna inte kvar gräsklipp i gräsuppsamlaren under en längre tid.
- Gräsuppsamlarens delar utsätts lätt för slitage, skada och försämring, vilket kan frilägga rörliga delar eller få föremål att kastas omkring, vilket kan utgöra en risk för dig. Undersök komponenterna ofta och byt vid behov ut dem mot delar som rekommenderas av tillverkaren.

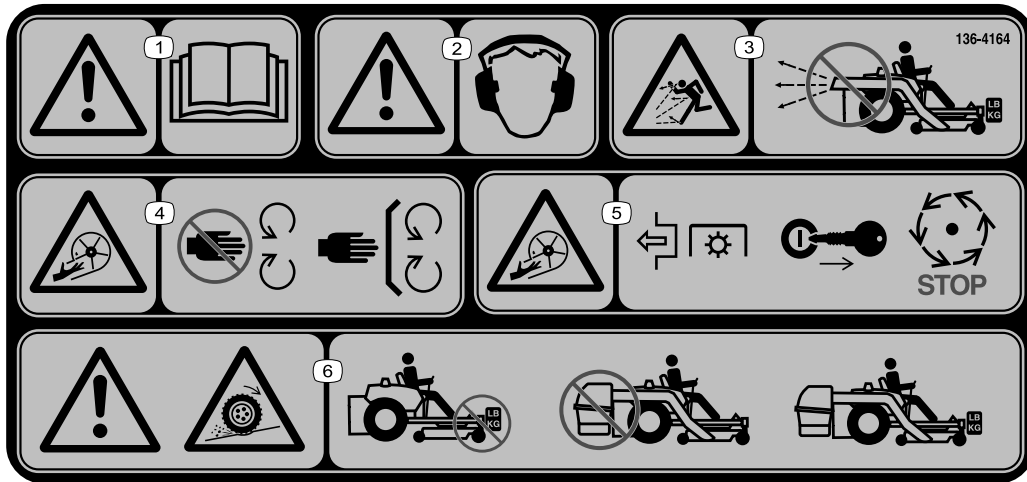
## Säker bogsering

- Anslut inte någon bogseringsutrustning annat än till draganordningen.
- Följ redskapstillverkarens rekommendationer rörande viktgränser för utrustning som bogseras samt bogsering i sluttningar.
- Låt aldrig någon åka i eller på den utrustning som bogseras.
- I sluttningar kan den bogserade utrustningens vikt göra att drivningen går förlorad och att du tappar kontrollen. Minska den vikt som bogseras och sakta ned.
- Stoppsträckan ökar med den bogserade lastens vikt. Kör därför alltid långsamt och beräkna extra lång stoppsträcka.
- Gör stora svängar så att redskapet inte krockar med maskinen.
- Bogsera inte en last som väger mer än bogseringsmaskinen.

# Säkerhets- och instruktionsdekaler



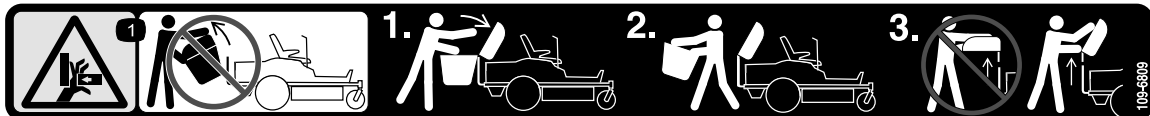
Säkerhetsdekaler och anvisningarna är fullt synliga för föraren och finns nära alla potentiella farozoner. Ersätt dekaler som har skadats eller saknas.



136-4164

decal136-4164

1. Varning – läs *bruksanvisningen*.
2. Varning – hörselskydd måste användas.
3. Risk för utslungade föremål – använd inte blåsaren utan att hela systemet har monterats och spärrats.
4. Risk för avkapning/avslitning, impellern – håll avstånd till rörliga delar och se till att alla skydd sitter på plats.
5. Risk för avkapning/avslitning, impellern – koppla ur kraftuttaget (PTO), ta ut nyckeln och vänta tills alla rörliga delar har stannat.
6. Varning! Risk för minskad dragkraft – kör inte maskinen med enbart motvikter monterade eller enbart E-Z Vac monterat, kör den alltid med både E-Z Vac och motvikter monterade.



109-6809

decal109-6809

1. Risk för krosskador på händer – ta inte bort hela uppsamlaren från maskinen; öppna uppsamlarlocket och ta sedan bort påsen/påsarna från uppsamlaren. Ta inte bort uppsamlarlocket när det är stängt; öppna uppsamlarlocket innan du tar bort det.

▲ WARNING: Cancer and Reproductive Harm - [www.P65Warnings.ca.gov](http://www.P65Warnings.ca.gov).  
For more information, please visit [www.ttcoCAProp65.com](http://www.ttcoCAProp65.com)

133-8061

decal133-8061

133-8061

# Montering

## Lösa delar

Använd diagrammet nedan för att kontrollera att alla delar finns med.

Tillvägagångssätt	Beskrivning	Antal	Användning
<b>1</b>	Inga delar krävs	–	Förbereda maskinen.
<b>2</b>	Vänster viktfäste Höger viktfäste Uppsamlarvikt Skruv (3/8 x 1 tum) Bult (3/8 x 2 3/4 tum) Bricka Flänsmutter (3/8 tum)	1 1 3 6 2 2 8	Montera vikterna.
<b>3</b>	Inga delar krävs	–	Avlägsna gräsutkastaren och remkåpan.
<b>4</b>	Blåsarstöd Sexkantskruv med brickskalle (3/8 x 3/4 tum) Skärm Vagnskruv (5/16 x 3/4 tum) Flänsmutter (5/16 tum)	1 2 1 4 4	Montera skärmen och blåsarstödet.
<b>5</b>	Remskivemontering Remkåpa	1 1	Montera remskivemonteringen och remkåpan.
<b>6</b>	Stabiliseringsfäste Uppsamlarram Skruv (5/16 x 1 tum) Låsmutter (5/16 tum) Svängram Lång sprintbult Hårnålssprint Sprintbult Stång Bricka	1 1 6 6 1 1 3 2 2 2	Installera redskapsfästet.
<b>7</b>	Spärrstång Hårnålssprint	1 1	Montera spärrstången.
<b>8</b>	Uppsamlarlock Uppsamlarskärm Hårnålssprint	1 1 2	Sätta ihop uppsamlarlocket.
<b>9</b>	Påsram Gräspåse	2 2	Montera gräspåsarna.
<b>10</b>	Gräsuppsamlare	2	Montera uppsamlarlocket.
<b>11</b>	Blåsarenhet	1	Montera blåsarenheten.
<b>12</b>	Motordrivet uppsamlarlock Blåsarrem	1 1	Montera blåsarremmen och det motordrivna uppsamlarlocket.
<b>13</b>	Övre rör	1	Förbered det övre utkastarröret (endast modeller med klippdäck på 122 och 137 cm).

Tillvägagångssätt	Beskrivning	Antal	Användning
14	Övre rör	1	Montera utkastarrören.
	Skruv ( $\frac{1}{4} \times \frac{3}{4}$ tum)	2	
	Bricka ( $\frac{1}{4}$ tum)	2	
	Låsmutter ( $\frac{1}{4}$ tum)	2	
	Nedre rör	1	

Vänster och höger sida på maskinen är lika med förarens vänstra respektive högra sida vid normal körning.

# 1

## Förbereda maskinen

Inga delar krävs

### Tillvägagångssätt

Utför följande för att förbereda maskinen för montering av blåsar- och finputsningssatsen:

1. Ställ maskinen på ett plant underlag.
2. Koppla ur knivreglagebrytaren och för rörelseglagespakarna utåt till det NEUTRALA LÄSLÄGET.
3. Stäng av maskinen och ta ut nyckeln.
4. Se till att maskinen inte kan röra sig innan du börjar utföra något arbete på den.
5. Koppla loss tändstiftet för bensenmodeller. Ta bort batteripaketet för elektriska modeller.
6. Reparera alla böjda eller skadade delar på maskindäcket och ersätt delar som saknas.
7. Ta bort eventuellt skräp på maskindäcket och den bakre delen av maskinen för att underlätta installationen.

# 2

## Montera vikterna

Delar som behövs till detta steg:

1	Vänster viktfäste
1	Höger viktfäste
3	Uppsamlarvikt
6	Skruv ( $\frac{3}{8} \times 1$ tum)
2	Bult ( $\frac{3}{8} \times 2 \frac{3}{4}$ tum)
2	Bricka
8	Flänsmutter ( $\frac{3}{8}$ tum)

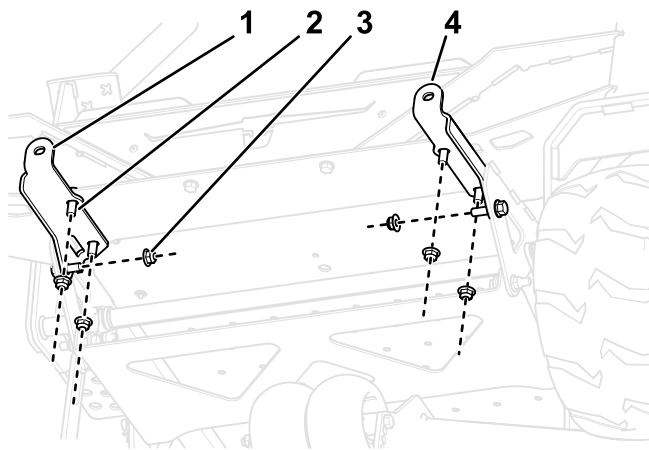
### Tillvägagångssätt

#### ⚠ VAR FÖRSIKTIG

**Uppsamlaren förändrar maskinens viktfordelning. Om maskinen används utan de främre vikterna kan den bli instabil, vilket kan resultera i att föraren förlorar kontrollen.**

**Kontrollera att de främre vikterna är ordentligt monterade innan maskinen används med uppsamlaren.**

1. Använd sex skruvar ( $\frac{3}{8} \times 1$  tum) och låsmuttrar ( $\frac{3}{8}$  tum) för att fästa vänster och höger viktfästen på maskinens framsida enligt [Figur 3](#).



Figur 3

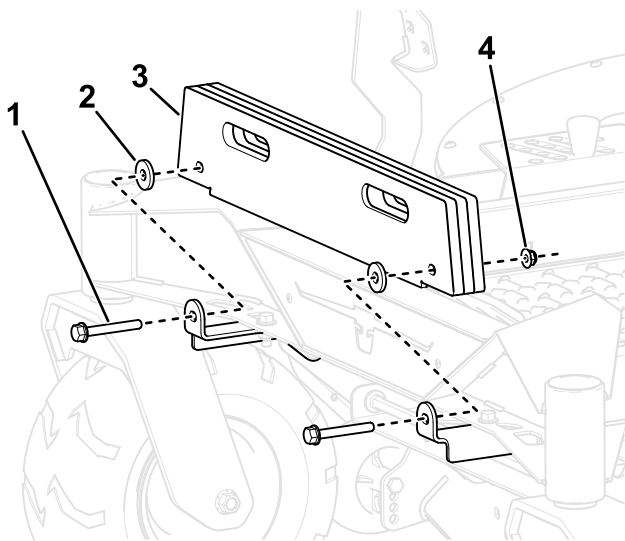
g462067

1. Höger viktfäste
2. Skruv ( $\frac{3}{8}$  x 1 tum)
3. Låsmutter ( $\frac{3}{8}$  tum)
4. Vänster viktfäste

2. Montera uppsamlarvikterna (antalet bestäms av klippdäcksstorleken) på viktmonteringsfästena på viktfastena med två skruvar ( $\frac{3}{8}$  x  $2\frac{3}{4}$  tum), brickor och låsmuttrar ( $\frac{3}{8}$  tum) enligt Figur 4.

Klippenhetsstorlek	Plåtar krävs*
122 cm	3
137 cm	2
152 cm	1

**Viktigt:** Justera vikten i enlighet med klippdäckets storlek.



Figur 4

g462068

1. Bult ( $\frac{3}{8}$  x  $2\frac{3}{4}$  tum)
2. Bricka
3. Uppsamlarvikter
4. Låsmutter ( $\frac{3}{8}$  tum)

# 3

## Ta bort gräsutkastaren och remkåpan

Inga delar krävs

### Tillvägagångssätt

#### ⚠ VARNING

Om utkastaröppningen inte är täckt kan maskinen slunga ut föremål i riktning mot föraren eller kringstående och därmed orsaka allvarliga skador. Det skulle också kunna medföra kontakt med knivarna.

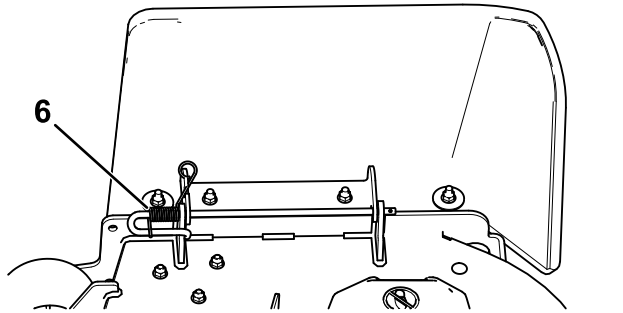
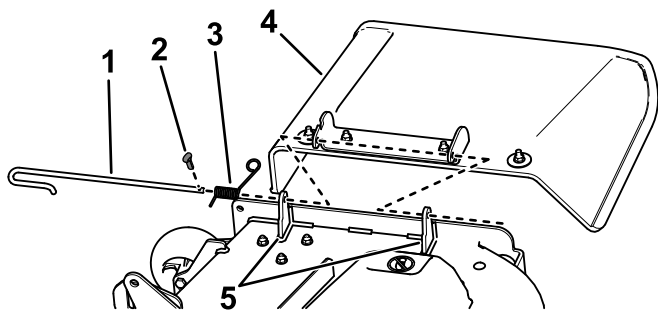
**Kör aldrig gräsklipparen utan en mullplåt, en gräsriktare eller ett gräsuppsamlingsystem.**

Kontrollera att gräsriktaren inte är skadad före varje användning. Byt ut skadade delar före användning.

1. Ställ in klipphöjden på det lägsta klippläget.
2. Lossa fjädern från spåret i riktarfästet och ta bort saxpinnen (endast CE-modeller). Skjut ut stängan ur de svetsade däckfästena, fjädern och utkastarriktaren (Figur 5).

**Obs:** Din utkastare kan se annorlunda ut än den som visas på bilden.



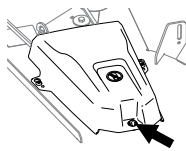


Figur 5

g466323

- |                                  |                                    |
|----------------------------------|------------------------------------|
| 1. Stång                         | 4. Gräsriktare                     |
| 2. Saxpinne (endast CE-modeller) | 5. Däckfästen                      |
| 3. Fjäder                        | 6. Fjäder som monterats på stången |

- Lossa gräsriktaren (Figur 5).
- Dra upp sidan av kåpan som har en hylsa och skjut av locket. (Figur 6).



Figur 6

g454740

# 4

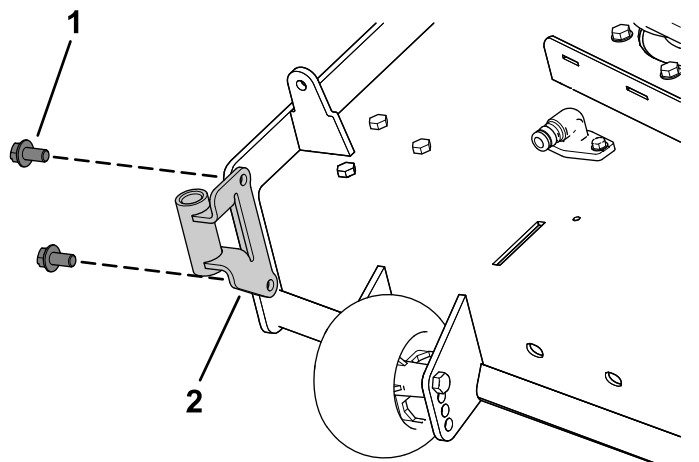
## Montera skärmen och blåsarstödet

Delar som behövs till detta steg:

1	Blåsarstöd
2	Sexkantig skruv med brickskalle ( $\frac{3}{8} \times \frac{3}{4}$ tum)
1	Skärm
4	Vagnskruv ( $\frac{5}{16} \times \frac{3}{4}$ tum)
4	Flänsmutter ( $\frac{5}{16}$ tum)

### Tillvägagångssätt

- Montera blåsarstödet på klippdäcket med två sexkantiga skruvar med brickskalle ( $\frac{3}{8} \times \frac{3}{4}$  tum) enligt Figur 7.



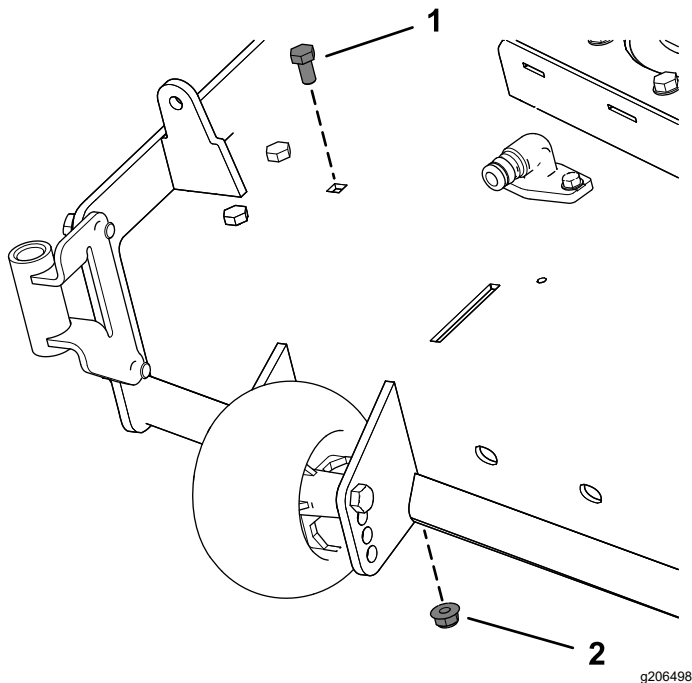
Figur 7

g201299

- |  |               |
|--|---------------|
| 1. Sexkantig skruv med brickskalle ( $\frac{3}{8} \times \frac{3}{4}$ tum) | 2. Blåsarstöd |
|--|---------------|

2. Ta bort den befintliga skruven och muttern från klippdäcket (Figur 8).

**Viktigt:** För klippdäck på 122 och 152 cm kan du bara ta bort en skruv och en mutter. För klippdäck på 137 cm tar du bort skruven och muttern enligt Figur 8.



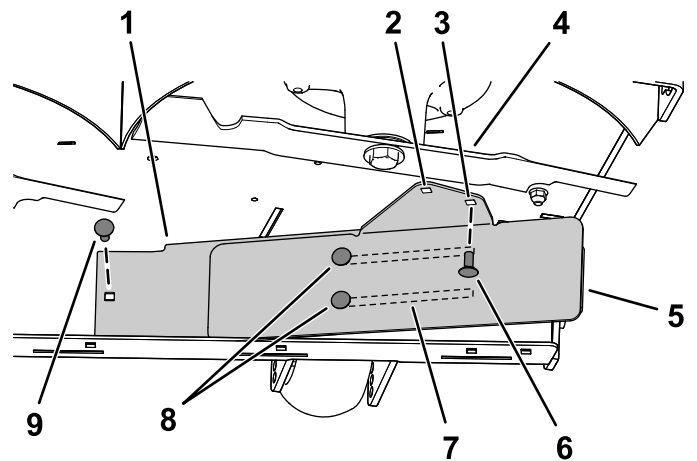
Figur 8

1. Befintlig skruv
2. Befintlig mutter

3. Montera skärmens vänstra sida med en vagnskruv (5/16 x 3/4 tum) och fläsmutter (5/16 tum) enligt Figur 9.
4. Lossa de två vagnskruvarna (5/16 x 3/4 tum) i skärmskårorna och skjut skärmen tills hålet är i linje med hålet i klippdäcket (Figur 9).
5. Montera skärmen enligt Figur 9.

**Viktigt:** Se till att du använder rätt hål för skärmen – se Figur 9.

6. Dra åt de två vagnskruvarna (5/16 x 3/4 tum) i skärmskårorna (Figur 9).



Figur 9

Klippdäck på 137 cm visas

1. Inre skärm
2. Hål för montering av klippdäck på 122 cm och 152 cm.
3. Hål för montering av klippdäck på 137 cm.
4. Höger kniv
5. Yttre skärm
6. Montera denna vagnskruv (5/16 x 3/4 tum) och fläsmutter (5/16 tum) efter att du skjutit på skärmen.
7. Skårer i skärmen
8. Lossa dessa två vagnskruvar (5/16 x 3/4 tum) och två fläsmuttrar (5/16 tum).
9. Montera denna vagnskruv (5/16 x 3/4 tum) och fläsmutter (5/16 tum) först.

# 5

## Montera remskivemonteringen, remkåpan och ansatsskruven

Delar som behövs till detta steg:

1	Remskivemontering
1	Remkåpa

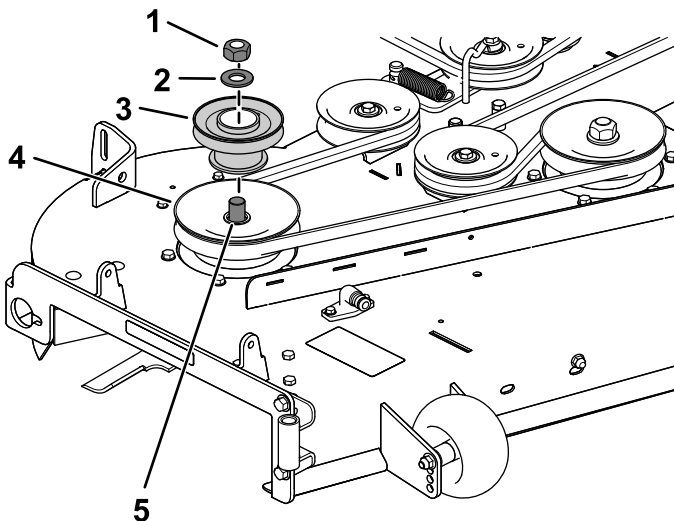
### Tillvägagångssätt

1. Ta bort muttern och brickan från klippdäckets högra remskivemontering.
2. Montera remskivemonteringen på klippdäckets högra remskivemontering med den tidigare borttagna muttern och brickan (Figur 10).

**Viktigt:** För klippdäck på 122 cm använder du den lilla blåsarremskivan.

För klippdäck på 137 och 152 cm använder du den stora blåsarremskivan.

3. Dra åt muttern till 136–149 Nm.



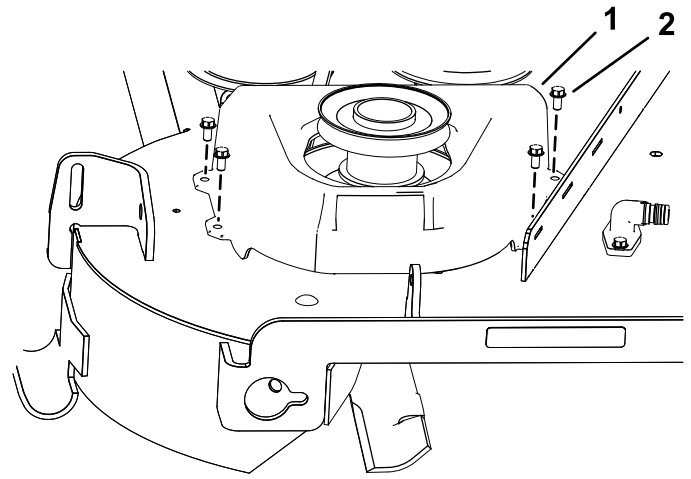
Figur 10

Klippdäck på 137 cm visas

g201880

- |                             |  |
|-----------------------------|--|
| 1. Befintlig remskivemutter | 4. Klippdäckets befintliga skiva (spindel) |
| 2. Befintlig bricka         | 5. Spindel                                 |
| 3. Blåsarremskiva           |  |

4. Montera den nya remkåpan över remskivemonteringen med hjälp av de fyra skruvar som togs bort tidigare ( $\frac{1}{4} \times \frac{1}{2}$  tum) enligt Figur 11.



Figur 11

g201435

1. Remkåpa
2. Skruv ( $\frac{1}{4} \times \frac{1}{2}$  tum)

# 6

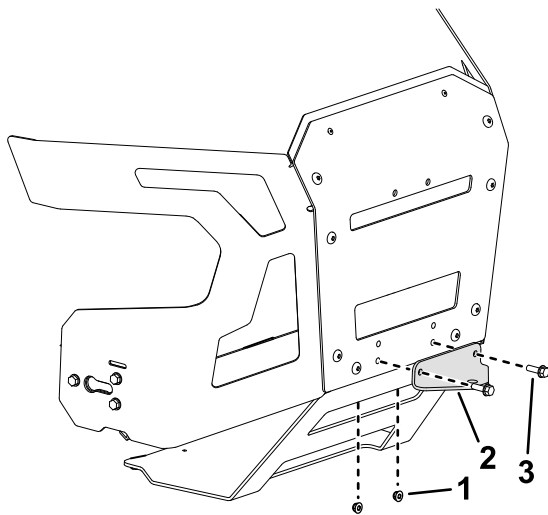
## Installera redskapsfästet

Delar som behövs till detta steg:

1	Stabiliseringsfäste
1	Uppsamlarram
6	Skruv (5/16 x 1 tum)
6	Låsmutter (5/16 tum)
1	Svängram
1	Lång sprintbult
3	Hårnålssprint
2	Sprintbult
2	Stång
2	Bricka

### Tillvägagångssätt

1. Lossa de befintliga två skruvarna, två muttrarna och krokfästet från undersidan av bakskyddet (Figur 12).

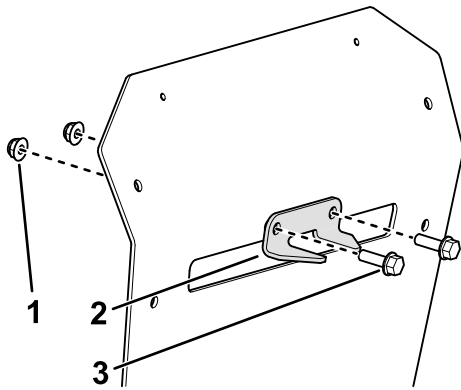


**Figur 12**

g465961

1. Mutter
2. Befintligt krokfäste
3. Skruv

2. Montera stabiliseringsfästet på bakskyddet med två skruvar (5/16 x 1 tum) och två låsmutterar (5/16 tum) enligt [Figur 13](#).

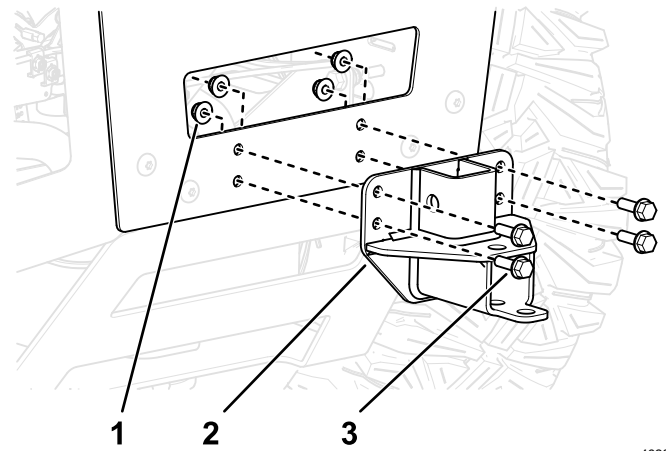


**Figur 13**

g462070

1. Låsmutter (5/16 tum)
2. Stabiliseringsfäste
3. Skruv (5/16 x 1 tum)

3. Montera uppsamlarsfästet på maskinen enligt [Figur 14](#).

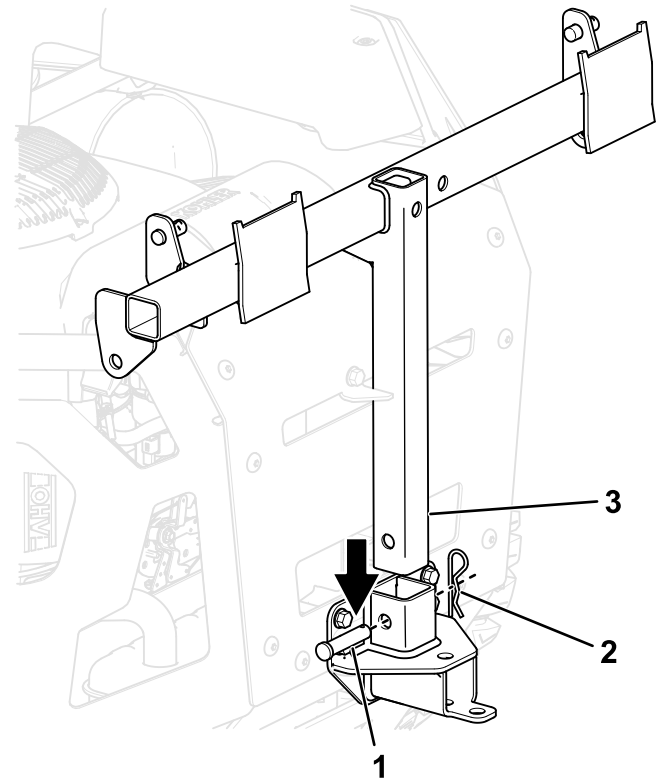


**Figur 14**

g462069

1. Låsmutter (5/16 tum)
2. Monteringsfäste för uppsamlare
3. Skruv (5/16 x 1 tum)

4. Montera uppsamlarramen på uppsamlarens monteringsfäste med den långa sprintbulten och en hårnålssprint ([Figur 15](#)).



**Figur 15**

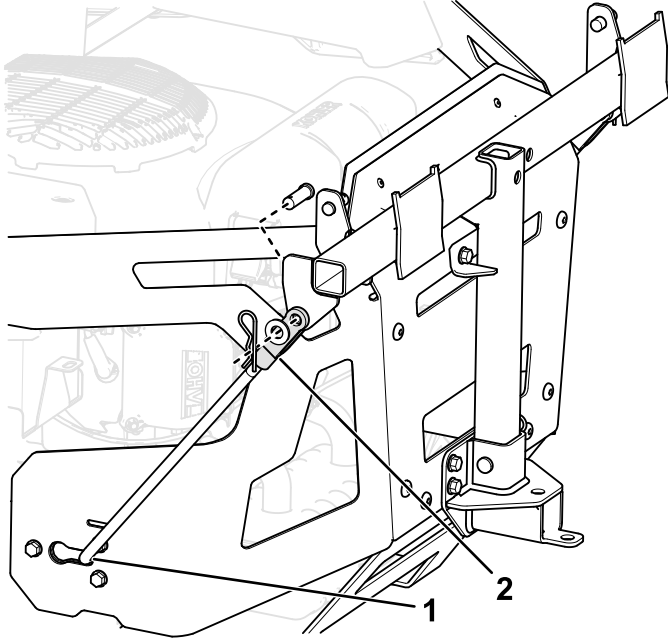
g462458

1. Sprintbult
2. Hårnålssprint
3. Uppsamlarram

5. Montera den böjda, breda änden av stången i den nyckelformade öppningen på maskinens sida och skjut stången bakåt för att placera den i ramen ([Figur 16](#)).

**Obs:** Upprepa detta steg på båda sidor av maskinen.

6. När stången sitter helt i ramen justerar du positionen för sprinten i stångens ände så att den är i linje med fliken på sidan av uppsamlarramen.



**Figur 16**

Vänster sida visas

g462501

1. Stången sitter helt i ramen
2. Sprint justerad på sidan av uppsamlarramen

7. Fäst stängernas ändar i uppsamlarramen enligt [Figur 16](#) och fäst varje stångände med en sprintbult och en hårnålssprint.

# 7

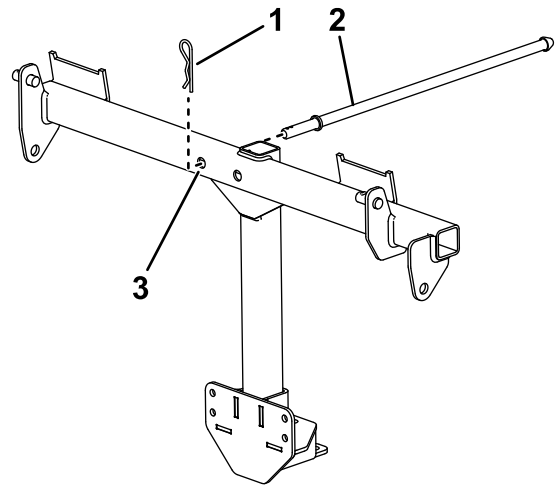
## Montera spärrestången

Delar som behövs till detta steg:

1	Spärrestång
1	Hårnålssprint

### Tillvägagångssätt

Montera spärrestången med en hårnålssprint ([Figur 17](#)).



**Figur 17**

g465962

1. Hårnålssprint
2. Spärrestång
3. Spärrestångshål

# 8

## Sätta ihop uppsamlarlocket

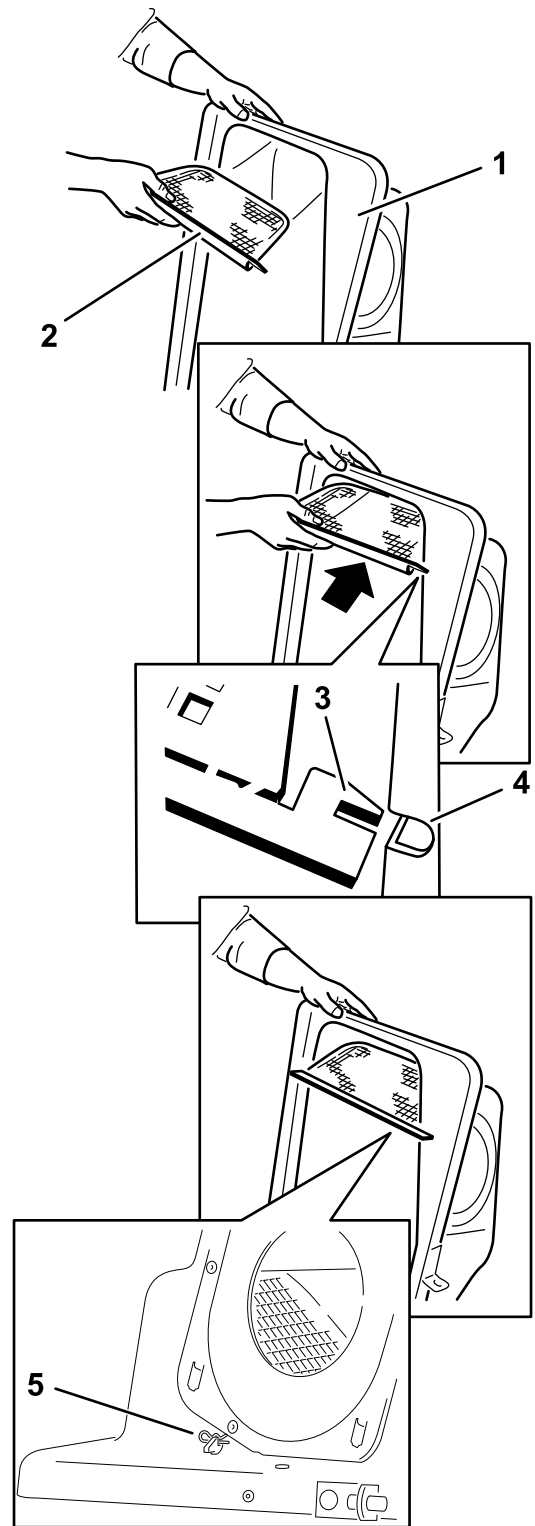
Delar som behövs till detta steg:

1	Uppsamlarlock
1	Uppsamlarskärm
2	Hårnålssprint

### Tillvägagångssätt

1. Vänd uppsamlarlocket.
2. Montera skärmen enligt [Figur 18](#) och se till att den lutar nedåt mot uppsamlingssäckarna.

**Obs:** Kontrollera att skärmen klickar på plats och att flikarna fäster mot uppsamlarlocket.



Figur 18

g201881

1. Uppsamlarlock
2. Skärm
3. Skärmflik
4. Skåra i uppsamlarlocket
5. Hårnålssprint

# 9

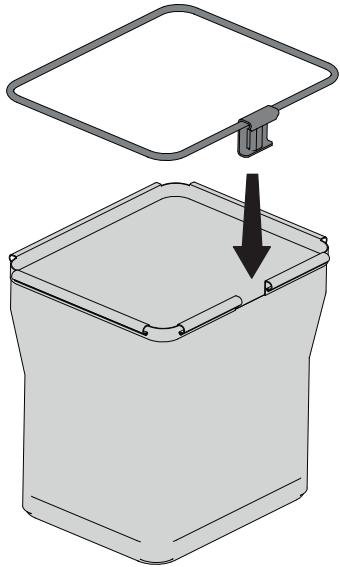
## Montera gräspåsarna

Delar som behövs till detta steg:

2	Påsram
2	Gräspåse

### Tillvägagångssätt

Knäpp fast de två påsramarna på de två gräspåsarna.

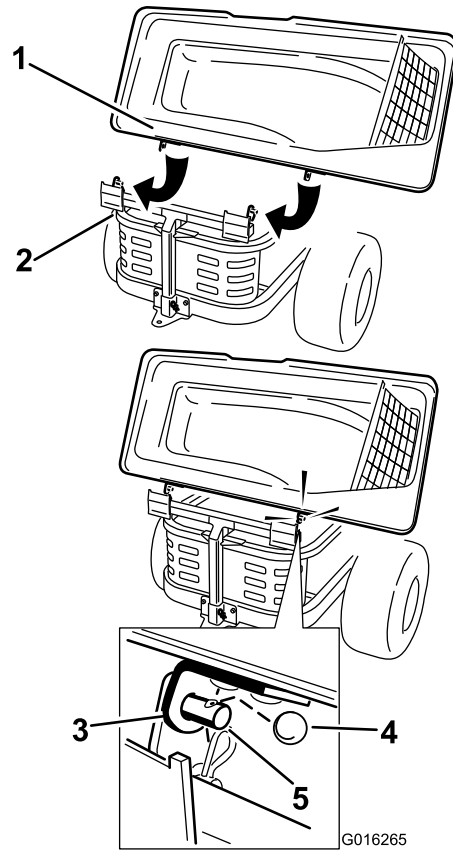


Figur 19

g453040

3. Vrid ned uppsamlarlocket till körläget.

**Obs:** Om du vill ta bort den runda saxpinnen vrider du den i samma riktning som den är monterad i.



Figur 20

g016265

1. Uppsamlarhuv
2. Uppsamlarram
3. Fäste, uppsamlarhuv
4. Rund saxpinne
5. Tapp

# 10

## Montera uppsamlarlocket

Delar som behövs till detta steg:

2	Gräsuppsamlare
---	----------------

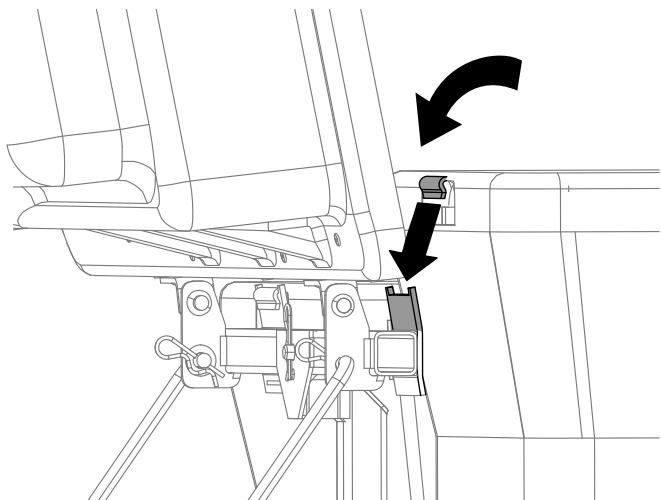
### Tillvägagångssätt

1. Montera uppsamlarlocket på uppsamlarramen.

**Obs:** Din uppsamlare kan se annorlunda ut än den som visas.

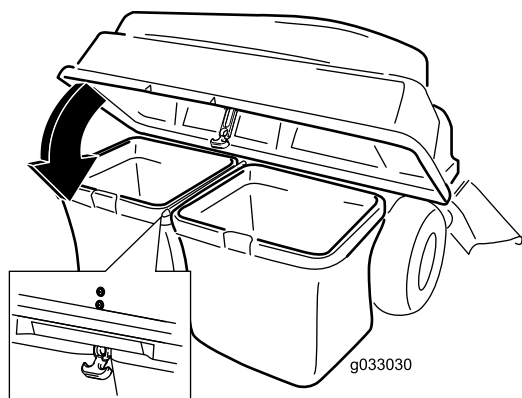
2. Skjut fästena över tapparna på uppsamlarramen och montera den runda saxpinnen i hålet på den högra tappen (Figur 20).

4. Lyft upp uppsamlarlocket och installera påsarna som monterades i [9 Montera gräspåsarna \(sida 15\)](#) genom att skjuta på uppsamlarramens krokar på fästkonsolerna ([Figur 21](#)).



Figur 21

5. Sänk ned uppsamlarlocket på påsarna ([Figur 22](#)).



Figur 22

6. Sätt fast huvan med spärren ([Figur 22](#)).

# 11

## Montera blåsarenheten

Delar som behövs till detta steg:

1	Blåsarenhet
---	-------------

### Tillvägagångssätt

#### ⚠ VARNING

Om utkastaröppningen inte är täckt kan gräsklipparen slunga ut föremål i riktning mot föraren eller kringstående och därmed orsaka allvarliga skador. Det skulle också kunna medföra kontakt med knivarna.

- Kör aldrig gräsklipparen utan en täckplåt, mullplåt eller gräsutkastare och gräsuppsamlare.
- Kontrollera att gräsriktaren är monterad när du tar bort gräsutkastaren och -uppsamlaren.

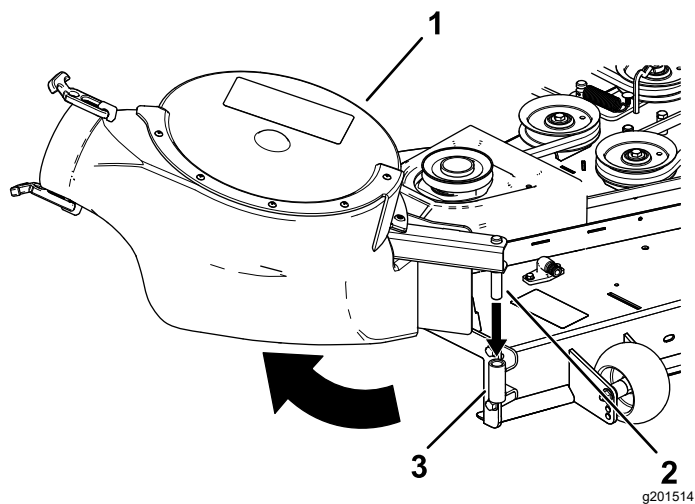
**Viktigt:** Montera sidoutkastarriktaren när du tar bort uppsamlaren och blåsaren.

**Viktigt:** Spara alla beslag och sidoutkastarriktaren.

1. Montera vid behov remmen på blåsarremskivan ([Figur 25](#)).
2. För in blåsarens svängtapp i blåsarstödet och vrid blåsarenheten inåt mot maskinen ([Figur 23](#)).

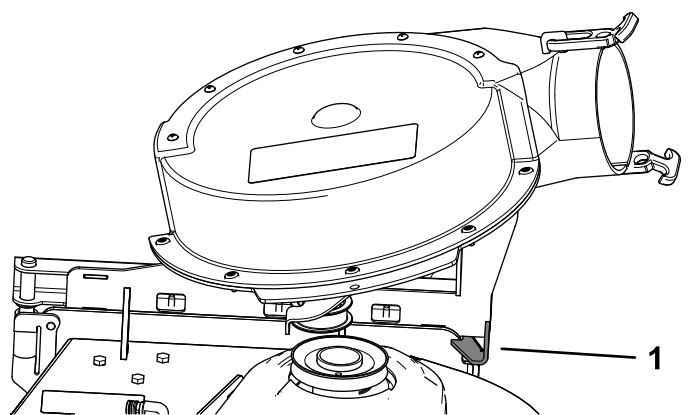
**Obs:** Blåsarenheten ska haka i automatiskt enligt [Figur 24](#).





Figur 23

- 1. Blåsarenhet
- 2. Blåsarens svängtapp
- 3. Blåsarstöd



Figur 24

- 1. Fläktspärrhak

# 12

## Montera blåsarremmen och det motordrivna uppsamlarlocket

Delar som behövs till detta steg:

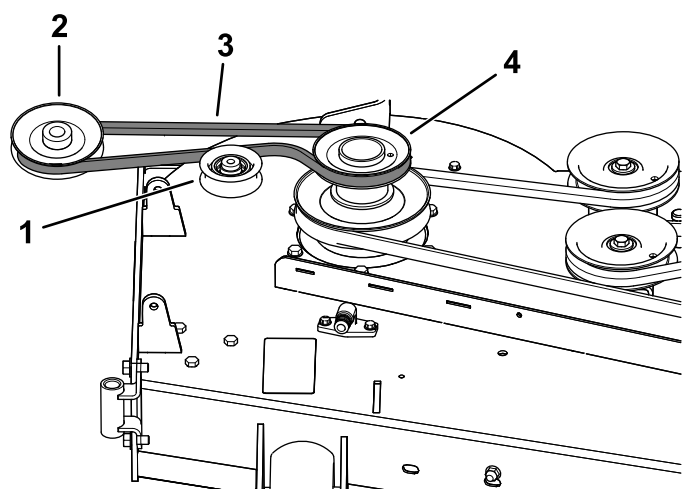
1	Motordrivet uppsamlarlock
1	Blåsarrem

### Tillvägagångssätt

1. Montera remmen runt blåsarremskivan (Figur 25 och Figur 26) – se 11 Montera blåsarenheten (sida 16).

Använd följande rem utifrån klippdäckets storlek:

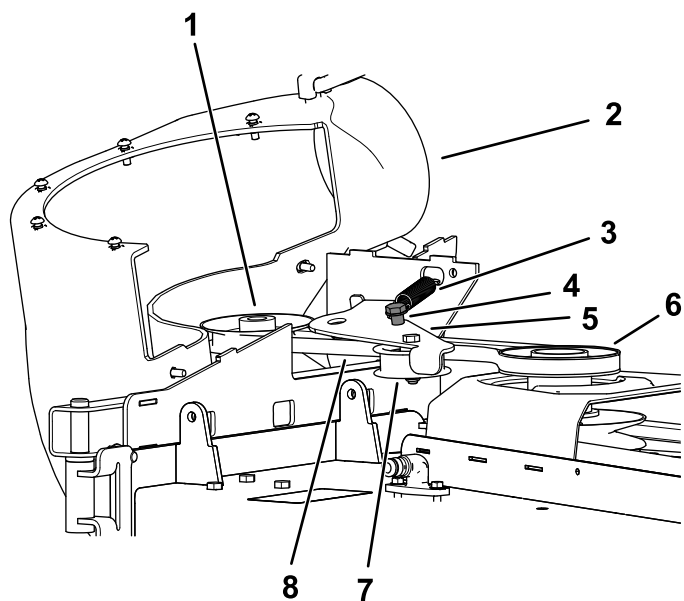
Klippdäck på 122 cm	Klippdäck på 137 cm	Klippdäck på 152 cm
Toro-artikelnr 127-0074	Toro-artikelnr 127-0075	Toro-artikelnr 127-0076



Figur 25

Blåsarremmens dragning

- 1. Mellanskiva/spänningskiva
- 2. Blåsarremskiva
- 3. Blåsarrem
- 4. Drivskiva



Figur 26

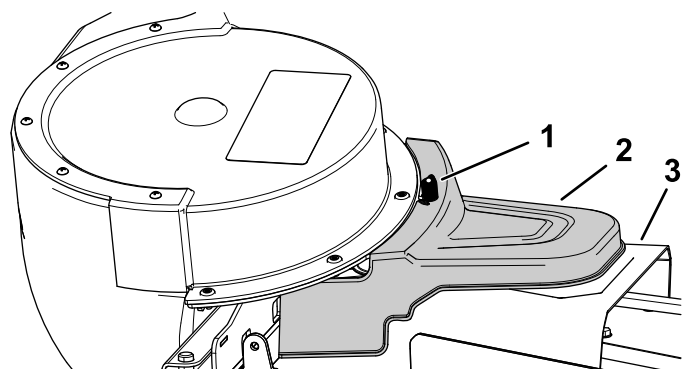
g201513

- |   |                              |
|---|------------------------------|
| 1. Blåsarremskiva   | 5. Mellanremskivearm         |
| 2. Blåsare på plats (del av hus borttaget i illustrationssyfte) | 6. Drivskiva                 |
| 3. Fjäder   | 7. Mellanskiva/spänningskiva |
| 4. Mellanremskivans förankring                                  | 8. Blåsarrem                 |

- Kontrollera att remmen förblir inriktad efter blåsarremskivan när du monterar blåsaren.
- Dra den fjäderbelastade remskivan bort från den fasta fjäderhållaren och dra remmen runt klippdäckets skiva (Figur 26).

**Obs:** Kontrollera att remmen har dragits rätt runt blåsarremskivan.

- Dra remmen runt drivskivan enligt Figur 25 och Figur 26.
- Montera det motordrivna uppsamlarlocket över remkåpan och fäst det genom att dra åt vredet (Figur 27).



Figur 27

g201515

- |                              |            |
|------------------------------|------------|
| 1. Vred                      | 3. Remkåpa |
| 2. Motordrivet uppsamlarlock |            |

# 13

## Förbereda det övre utkastarröret

Endast modeller med klippdäck på 122 och 137 cm

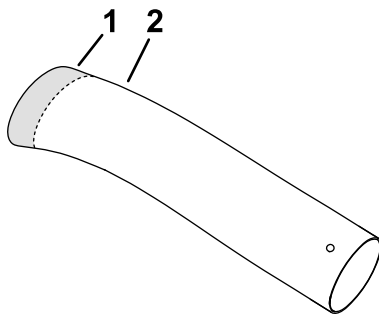
Delar som behövs till detta steg:

1	Övre rör
---	----------

### Tillvägagångssätt

- På ovandelen av det övre utkastarröret (änden som förs in i uppsamlarhuv) mäter du 5 cm under rörets ovandel.
- Markera en linje runt rörets omkrets 5 cm under ovandelen av det övre utkastarröret.
- Skär 5 cm från toppen av röret med hjälp av linjen som markerades i steg 2.

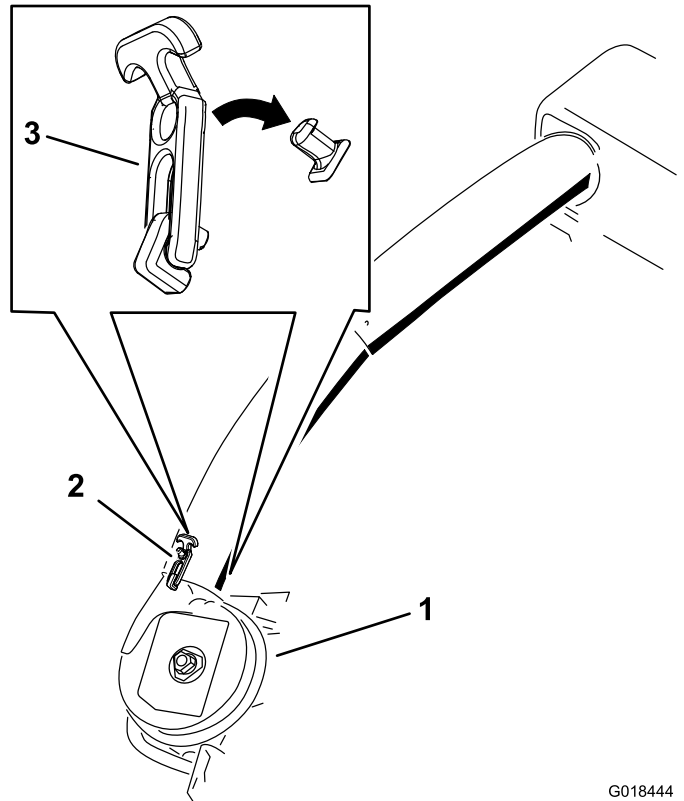
**Obs:** Försök att behålla formen på rörets ovkant när du skär.



Figur 28

g467159

1. Ta bort 5 cm från toppen av röret.
2. Övre utkastarrör



Figur 29

Det nedre utkastarrörets spärrhake

G018444  
g018444

1. Blåsarenhet
2. Övre spärr
3. Spärrhake

# 14

## Montera utkastarrören

Delar som behövs till detta steg:

1	Övre rör
2	Skruv (1/4 x 3/4 tum)
2	Bricka (1/4 tum)
2	Låsmutter (1/4 tum)
1	Nedre rör

### Tillvägagångssätt

**Viktigt:** Kontrollera att klippdäcket är inställt på den lägsta klipphöjden innan du monterar utkastarrören.

**Obs:** Glöm inte att montera gräsriktaren när du tar bort uppsamlaren från klipparen.

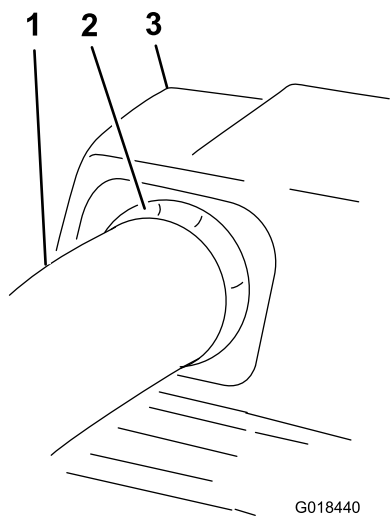
1. Koppla ur kraftuttaget, stäng av maskinen och ta ut nyckeln.
2. Sänk klipparens däck till lägsta klipphöjd.
3. Ta bort påsarna för att se röret under huven.
4. Stäng motorhuven och lås spärren.
5. Använd båda spärrarna för att fästa det nedre röret vid blåsarenheten (Figur 29).

**Obs:** Se till att skåran i det nedre röret är längst ned vid montering (Figur 31).

6. Anteckna var de två skruvarna i det övre röret har monterats.

**Obs:** Hålet nära de gjutna pilspetsarna används inte.

7. Ta bort de två skruvarna i nedre änden av det övre röret.
8. Använd de två hålen som mall för det nedre röret.
- Obs:** Spara delarna.
9. För in den övre änden (inga hål) av det övre röret i huvens rörförsegling genom att trycka in röret tills det kommer i kontakt med insidan av huven.
10. Dra ut det övre röret något så att förseglingen når över det nedre röret (Figur 30).



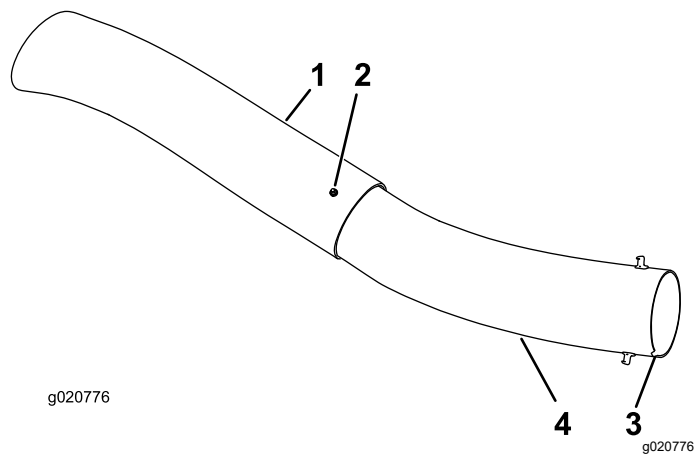
**Figur 30**

- |                                |                 |
|--------------------------------|-----------------|
| 1. Övre rör                    | 3. Uppsamlarhuv |
| 2. Utskjutande gummiförsegling |                 |

11. Rikta in hålen i det övre röret så att de är i linje med försänkningarna på det nedre rörets yta.

**Obs:** Se till att sidprofilen ser ut som i [Figur 31](#).

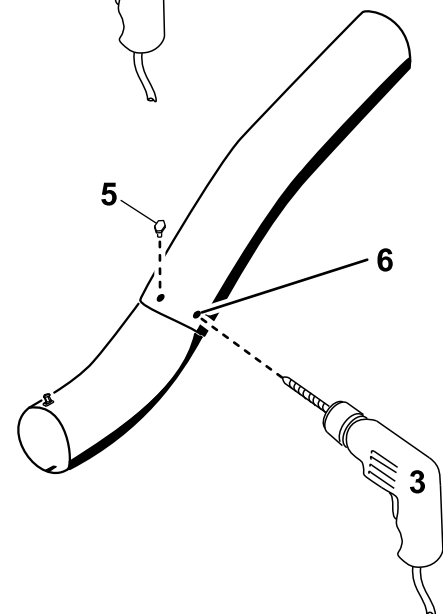
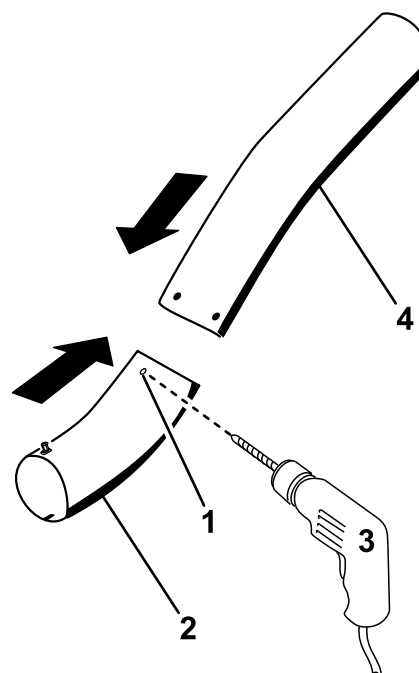
**Obs:** Använd inte det öppna hålet nära de gjutna pilspetsarna.



**Figur 31**

- |                                     |  |
|-------------------------------------|--|
| 1. Övre rör                         | 3. Skåra längst ned på röret vid montering |
| 2. Befintligt hål (borttagen skruv) | 4. Nedre rör                               |

12. Använd de befintliga hålen i det övre röret som mall och borra två hål med en diameter på 6,5 mm i nedsänkningarna i det nedre röret ([Figur 32](#)).



**Figur 32**

Borring i det nedre utkastarröret

- |   |  |
|---|--|
| 1. Nedsänkningar                          | 4. Övre rör  |
| 2. Nedre rör                              | 5. Montera skruven (1/4 x 3/4 tum) med bricka (1/4 tum) och låsmutter (1/4 tum) här. |
| 3. Borra ett hål som är 6,5 mm i diameter | 6. Övre rör – befintliga hål   |

13. Ta bort de övre och nedre rören från maskinen.

14. Skjut ihop rören och passa in hålen.

15. Montera brickorna (1/4 tum) på skruvarna ([Figur 32](#)).

16. Använd en sexkantsnyckel för att montera skruvarna (1/4 x 3/4 tum) och brickorna (1/4 tum) från insidan av det nedre röret och genom de befintliga hålen i det övre röret ([Figur 32](#)).

17. Fäst rören i varandra med muttrarna (1/4 tum) enligt [Figur 32](#).

18. För in det övre utkastarröret i motorhuvens rörförsegling.
19. Dra ut det övre röret något så att förseglingen når över blåsarenheten (Figur 30).
20. Använd båda spärrarna för att fästa det nedre röret vid blåsarenheten (Figur 29).

# Körning

## **⚠ VARNING**

Följ anvisningarna nedan för att undvika personskador:

- Läs alla drifts- och säkerhetsanvisningar i *bruksanvisningen* till klipparen innan du använder det här redskapet.
- Ta aldrig bort utkastarröret, påsarna, uppsamlarlocket eller utkastaren medan maskinen är igång.
- Stäng alltid av maskinen och vänta tills alla rörliga delar har stannat innan du rensar bort blockeringar i uppsamlingsystemet.
- Låt aldrig maskinen gå medan du utför underhåll eller reparationer.

## **⚠ VARNING**

Om inte gräsriktare, uppsamlarrör eller en komplett uppsamlarenhet har monterats kan du och andra komma i kontakt med kniven eller träffas av utslungat skräp. Kontakt med roterande kniv(ar) och utslungat skräp kan orsaka personskador eller leda till dödsfall.

- Montera alltid gräsriktaren när du tar bort uppsamlaren och växlar till sidoutkastläge.
- Byt omedelbart ut gräsriktaren om den skadas. Gräsriktaren riktar avfallet ned mot gräset.
- För aldrig in händerna eller fötterna under klipparen.
- Försök aldrig att rensa utkastaren eller klipparknivarna utan att stänga av kraftuttaget (flytta PTO till Off) och vrida tändningsnyckeln till Off. Ta också alltid ut nyckeln och dra av tändkabeln från tändstiftet/tändstiften.
- Stäng av maskinen innan utkastaren rensas.

# Tömma gräspåsarna

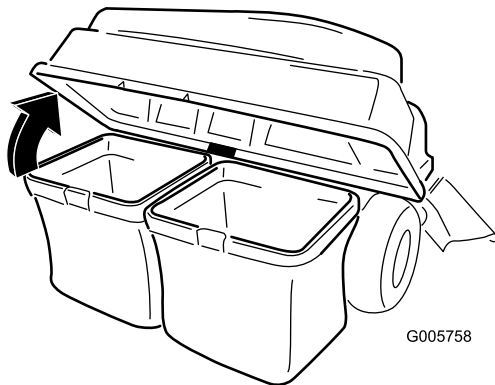
## **⚠ FARA**

Skräp, som löv, gräs och buskar, kan fatta eld. En motorbrand kan orsaka person- och egendomsskador.

- Håll motorn och ljuddämparen rena från skräp.
- Var försiktig när du använder uppsamlarlocket så att skräp inte faller ner på motorn eller ljuddämparen.
- Låt maskinen svalna innan du ställer den i förvar.

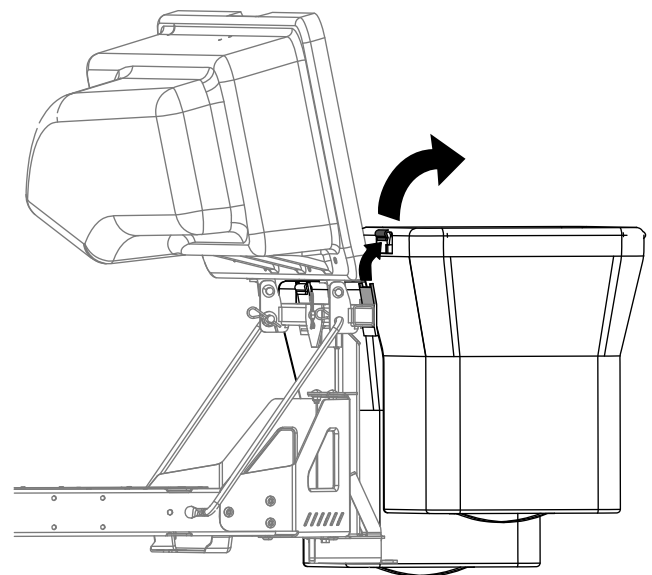
Var försiktig när du lyfter upp eller hanterar en full gräspåse. Gör så här för att tömma gräspåsarna:

1. Parkera maskinen på plan mark och koppla ur knivreglaget.
2. För rörelse-reglagespakarna utåt till neutrallåsläget, stanna maskinen, ta ut nyckeln och vänta tills alla rörliga delar har stannat innan du kliver ur förarsätet.
3. Öppna (lyft upp) uppsamlarlocket (Figur 33).



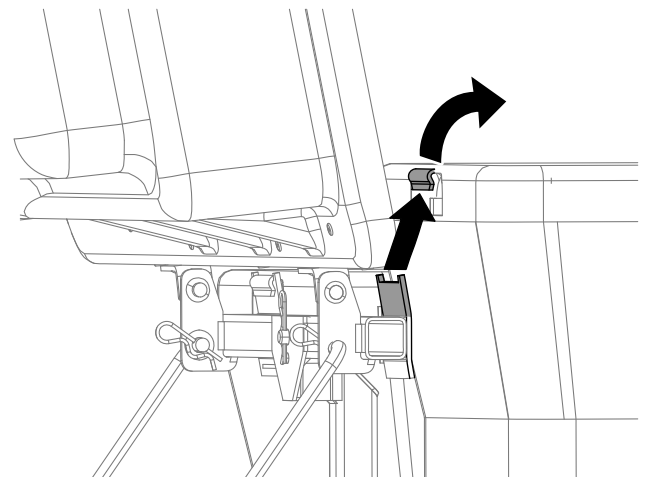
Figur 33

G005758



Figur 34

g300218



Figur 35

g300217

4. Tryck ihop skräpet i påsarna. Använd båda händerna, och lyft upp påsen och haka loss den från fästkonsolen. Töm påsen. Gör likadant med den andra påsen.

5. Montera påsarna genom att skjuta på påsramens krokar på fästkonsolerna.
6. Sänk ned uppsamlarlocket på påsarna.

# Rensa bort blockeringar i uppsamlaren

## ⚠ VARNING

När uppsamlaren är i drift roterar blåsaren och det finns risk för att den kapar av eller skadar händer och fingrar.

- Stäng av motorn och vänta tills alla rörliga delar har stannat före justering, rengöring, reparation och kontroll av blåsaren samt innan utkastaren rensas. Ta ur nyckeln.
  - Använd en pinne eller liknande föremål, inte händerna, för att ta bort skräp från blåsaren och röret.
  - Håll ansikte, händer, fötter och andra kroppsdelar samt klädesplagg borta från dolda, rörliga och roterande delar.
1. Parkera maskinen på plan mark och koppla ur knivreglaget.
  2. För rörelsereglagespakarna utåt till neutrallåsläget, stanna maskinen, ta ut nyckeln och vänta tills alla rörliga delar har stannat innan du kliver ur förarsätet.
  3. Kontrollera gräspåsarna och töm dem om de är fulla.
  4. Demontera och skilj utkastarröret och utkastaren från uppsamlarlocket och klipparen. Använd en pinne eller ett liknande föremål, och rensa försiktigt bort det skräp som har fastnat i klipparen, utkastarröret och uppsamlarlocket.
  5. Montera hela uppsamlingssystemet igen när du har tagit bort blockeringen, och fortsätt använda uppsamlaren.

## Demontera uppsamlaren

### ⚠ VAR FÖRSIKTIG

Om du inte tar bort de främre vikterna och använder maskinen utan uppsamlingsredskapet, kan maskinen bli instabil så att du förlorar kontrollen över den.

- Avlägsna alltid de främre vikterna när du tar bort uppsamlingsredskapet.
- Kör aldrig maskinen utan uppsamlingsredskapet när de främre vikterna har monterats.

Du kan ta bort uppsamlaren genom att upprepa avsnitten med monteringsanvisningar för alla monterade uppsamlarrelaterade satser i omvänd

ordning. Om vikter har monterats måste alltid de främre vikterna tas bort innan uppsamlingsredskapen tas bort.

**Obs:** Du behöver bara ta bort kantskärmen när du monterar en mullningssats.

## Arbetstips

### Tips för uppsamling

### Komma ihåg storleken på maskinen med redskapet

Kom ihåg att maskinen blir längre och bredare när detta tillbehör har monterats. Om du svänger för tvärt på små ytor kan redskapet skadas.

### Använda trimmern

Trimma alltid med klipparens vänstra sida. Trimma inte med den högra sidan, eftersom det kan skada uppsamlarens utkastare och utkastarröret.

### Klipphöjd

Ställ inte in klipparens klipphöjd alltför lågt, eftersom långt gräs som omger klipparen kan hindra att luft kommer in under klipparen och in i uppsamlingssystemet. Om det inte kommer in tillräckligt med luft under klipparen kommer uppsamlingssystemet att täppas igen.

### Klippfrekvens

Klipp gräset ofta, särskilt när det växer snabbt. Om gräset blir väldigt långt kan du behöva klippa det två gånger.

### Klipptechnik

För att få bäst resultat ska du se till att överlappa det område du just klippt en aning med klipparen under nästa varv. Detta bidrar till att minska maskinbelastningen och minskar även risken för att utkastaren och utkastarröret täpps igen.

### Uppsamlingshastighet

Du kommer oftast att köra uppsamlaren med klipparens gasreglage i det SNABBA läget och med normal hastighet. Om gräset är extremt torrt och dammigt kan det dock vara bättre att minska gaspådraget (eller knivhastigheten, om tillämpligt) och öka klipparens hastighet. Uppsamlingssystemet kan täppas igen om du kör för snabbt och motorvarvtalet blir för lågt. I sluttingar kan det vara nödvändigt att

sänka klipparens hastighet. På så vis går det lättare att bibehålla samma motorvarvtal och samla upp klippet effektivt. Klipp alltid i nedförslut när det är möjligt.

## **▲ VAR FÖRSIKTIG**

**När uppsamlaren fylls blir maskinens bakre del tyngre. Om du stannar och startar plötsligt i slutningar kan du förlora kontrollen över styrningen och maskinen kan välta.**

- **Starta och stanna inte plötsligt när du kör i uppförs- och nedförbackar. Undvik att starta i uppförsbackar.**
- **Om du stannar maskinen när du kör i uppförsbackar ska du koppla ur knivreglaget. Backa sedan med låg hastighet nedför backen.**
- **Undvik att svänga plötsligt och att ändra hastighet snabbt i backar.**
- **Kör aldrig maskinen utan uppsamlingsredskapet när de främre vikterna har monterats.**

## **Använda uppsamlaren för högt gräs**

Ovanligt långt gräs är tungt och kan inte drivas in ordentligt i gräspåsarna. Om så är fallet kan det hända att utkastarröret och utkastaren täpps igen. Du kan undvika att uppsamlingssystemet blockeras genom att klippa gräset med hög klipphöjd först och sedan sänka gräsklipparen till din normala klipphöjd och upprepa uppsamlingsproceduren.

## **Samla upp vått gräs**

Försök alltid klippa gräset när det är torrt eftersom gräsmattan då kommer att se prydlig ut. Om du måste klippa vått gräs ska du använda klipparens vanliga sidoutkastarfunktion. Sedan kan du montera uppsamlingsredskapet och samla upp klippet flera timmar senare, när klippet har torkat.

## **Tecken på igensättning**

Under uppsamlingen blåser ofta en mindre mängd klipp ut framför gräsklipparen. Om det blåser ut väldigt mycket gräsklipp är det ett tecken på att påsarna är fulla eller att systemet är igensatt.



# Underhåll

**Obs:** Vänster och höger sida på maskinen är lika med förarens vänstra respektive högra sida vid normal körning.

## Rekommenderat underhåll

Underhållsintervall	Underhållsförfarande
Efter de första 8 timmarna	<ul style="list-style-type: none"><li>• Kontrollera blåsarremmen.</li><li>• Kontrollera uppsamlaren.</li></ul>
Efter varje användning	<ul style="list-style-type: none"><li>• Rengör huvskärmen.</li><li>• Rengör uppsamlaren.</li></ul>
Var 25:e timme	<ul style="list-style-type: none"><li>• Kontrollera blåsarremmen.</li></ul>
Var 100:e timme	<ul style="list-style-type: none"><li>• Kontrollera uppsamlaren.</li></ul>

### **⚠ VARNING**

Om du lämnar nyckeln i tändningslåset kan någon oavsiktligt starta maskinen och skada dig eller någon kringstående allvarligt.

Ta ut nyckeln och lossa tändkabeln från tändstiftet innan du utför något underhåll. För kabeln åt sidan så att den inte oavsiktligt kan komma i kontakt med tändstiftet.

### **⚠ VARNING**

Motorer kan bli varma under drift. Varma ytor kan ge allvarliga brännskador.

Låt hela motorn, och speciellt ljuddämparen, svalna innan du rör vid den.

### **⚠ VARNING**

Skräp, som löv, gräs och buskar, kan fatta eld. En motorbrand kan orsaka person- och egendomsskador.

- Håll motorn och ljuddämparen rena från skräp.
- Var försiktig när du använder uppsamlarlocket så att skräp inte faller ner på motorn eller ljuddämparen.
- Låt maskinen svalna innan du ställer den i förvar.

## Underhållsförberedelser

Utför följande steg innan du utför underhåll på maskinen:

1. Parkera maskinen på ett plant underlag.
2. Koppla ur kraftuttaget och för rörelse- och spakarna till det NEUTRALA LÅSLÅGET.
3. Stäng av maskinen och ta ut nyckeln.
4. Ta bort eventuellt skräp från däcket och den bakre delen av klipparen för att underlätta underhållet.

## Rengöra huvskärmen

**Serviceintervall:** Efter varje användning

1. Öppna uppsamlarhuven.
2. Ta bort skräpet från skärmen.
3. Stäng uppsamlarhuven.

# Rengöra uppsamlaren och påsarna

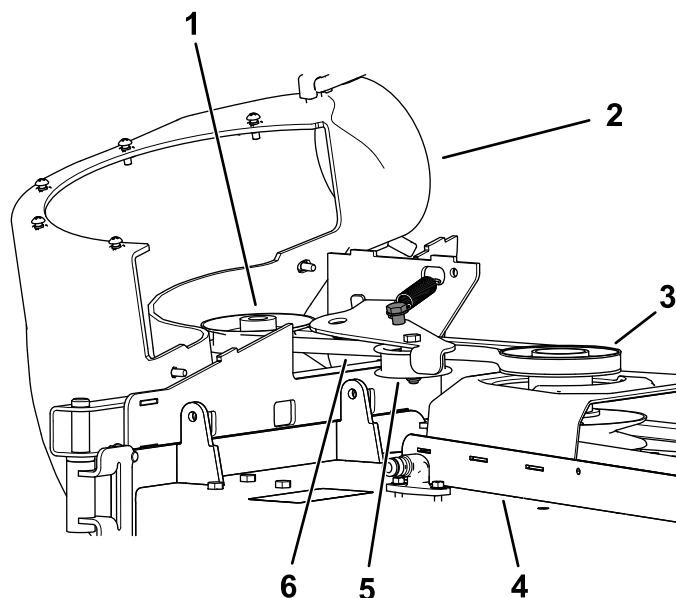
**Serviceintervall:** Efter varje användning

1. Tvätta uppsamlarhuvens insida och utsida, påsar, rör och klipparens undersida.

**Obs:** Använd ett mildt fordonstvättmedel för att avlägsna smuts.

2. Se till att du får bort allt ihopklumpat gräs från alla delar.
3. Låt samtliga delar torka ordentligt efter rengöring.

**Obs:** Starta och kör maskinen i en minut för att påskynda torkningen när du har monterat alla delar.



g202246

**Figur 36**

## Kontrollera blåsarremmen

**Serviceintervall:** Efter de första 8 timmarna

Var 25:e timme

Kontrollera att remmarna inte är spruckna eller har fransiga kanter, brännmärken eller andra skador. Byt ut skadade remmar.

## Byta ut blåsarremmen

1. Ta bort remmens plastskydd.
2. Dra den fjäderbelastade mellanremskivan bakåt för att minska remspänningen (Figur 36).

- |   |                              |
|---|------------------------------|
| 1. Blåsarremskiva   | 4. Klippdäck                 |
| 2. Blåsare på plats (del av hus borttaget i illustrationssyfte) | 5. Mellanskiva/spänningskiva |
| 3. Drivskiva  | 6. Blåsarrem                 |

3. Ta bort den befintliga uppsamlarremmen från klippdäcksskivan.
4. Ta bort blåsaren från klippdäcket.
5. Ta bort den befintliga uppsamlarremmen från blåsarremskivorna.
6. Montera den nya remmen runt blåsarremskivorna (Figur 36).
7. Montera blåsaren på blåsarstödet.
8. Montera den nya remmen runt blåsarremskivan (Figur 36).
9. Dra den fjäderbelastade remskivan bakåt och montera remmen på den (Figur 36).

## Kontrollera uppsamlaren

**Serviceintervall:** Var 100:e timme

Efter de första 8 timmarna

1. Kontrollera det övre och nedre röret, uppsamlarhuv och blåsarenheten.

**Obs:** Byt ut dessa delar om de är spruckna eller trasiga.

2. Kontrollera påsarna, uppsamlarramen och skärmen.

**Obs:** Ersätt spruckna eller trasiga delar.

3. Dra åt alla muttrar, bultar och skruvar.

## Kontrollera gräsklipparknivar

1. Kontrollera gräsklipparknivar regelbundet samt om en kniv slår emot någonting.
2. Om knivar är slitna eller skadade ska du montera nya knivar. Se maskinens *bruksanvisning* för fullständigt underhållsförfarande för knivar.

## Förvaring

### Förvara uppsamlingsredskapet

1. Tvätta uppsamlaren; se Rengöra uppsamlingsredskapet.
2. Kontrollera om uppsamlaren är skadad; se Kontrollera uppsamlingsredskapet.
3. Kontrollera att gräspåsarna är tomma och tillräckligt torra.
4. Förvara uppsamlaren i ett rent, torrt utrymme där den inte utsätts för direkt solljus. På så vis skyddar du plastdelarna och förlänger uppsamlarens livslängd. Om du måste förvara uppsamlaren utomhus bör du täcka över den med en vattentät presenning.

# Felsökning

Problem	Möjliga orsaker	Åtgärd
Maskinen vibrerar onormalt.	<ol style="list-style-type: none"> <li>1. Kniven/knivarna är böjd(a) eller obalanserad(e).</li> <li>2. Knivens fästskruv är lös.</li> <li>3. Blåsarens remskiva eller drivskiveanordning är lös.</li> <li>4. Uppsamlarremmen är sliten.</li> <li>5. Ett eller flera av blåsarens fläktblad är böjda eller obalanserade.</li> </ol>	<ol style="list-style-type: none"> <li>1. Montera ny(a) kniv(ar).</li> <li>2. Dra åt knivens fästskruv.</li> <li>3. Dra åt aktuell remskiva.</li> <li>4. Byt ut remmen.</li> <li>5. Kontakta en auktoriserad återförsäljare.</li> </ol>
Uppsamlingen fungerar dåligt	<ol style="list-style-type: none"> <li>1. Motorvarvtalet är för lågt.</li> <li>2. Skärmen på uppsamlarhuven är igensatt.</li> <li>3. Uppsamlarremmen är lös.</li> <li>4. Ett rör eller blåsaren har täppts igen.</li> <li>5. Påsarna är fulla.</li> </ol>	<ol style="list-style-type: none"> <li>1. Kör alltid motorn med full gas.</li> <li>2. Ta bort skräp, löv och gräsklipp från skärmen.</li> <li>3. Byt ut uppsamlarremmen.</li> <li>4. Lokalisera och ta bort skräp som blockerar.</li> <li>5. Töm tråget.</li> </ol>
Blåsaren och rören blir ofta igensatta.	<ol style="list-style-type: none"> <li>1. Påsarna är överfulla.</li> <li>2. Motorvarvtalet är för lågt.</li> <li>3. Gräset är för blött.</li> <li>4. Gräset är för högt.</li> <li>5. Skärmen på uppsamlarhuven är igensatt.</li> <li>6. Körhastigheten är för hög.</li> <li>7. Uppsamlarremmen är sliten.</li> </ol>	<ol style="list-style-type: none"> <li>1. Töm oftare.</li> <li>2. Kör alltid motorn med full gas.</li> <li>3. Klipp när gräset är torrt.</li> <li>4. Klipp inte mer än 51–76 mm eller <math>\frac{1}{3}</math> av gräshöjden, beroende på vilket som är lägst.</li> <li>5. Ta bort skräp, löv och gräsklipp från skärmen.</li> <li>6. Kör långsammare med full gas.</li> <li>7. Byt ut remmen.</li> </ol>
Skräp blåser ut	<ol style="list-style-type: none"> <li>1. Påsarna är överfulla.</li> <li>2. Körhastigheten är för hög.</li> <li>3. Klippdäcket är inte balanserat.</li> </ol>	<ol style="list-style-type: none"> <li>1. Töm oftare.</li> <li>2. Kör maskinen i låg hastighet och låt motorn gå på full gas.</li> <li>3. Information om hur du balanserar klippdäcket finns i maskinens <i>bruksanvisning</i>.</li> </ol>
Blåsarimpellern snurrar inte fritt.	<ol style="list-style-type: none"> <li>1. Blåsaren är igensatt.</li> <li>2. Impellern har inte justerats.</li> </ol>	<ol style="list-style-type: none"> <li>1. Ta bort skräp, löv och gräsklipp från blåsarimpellern.</li> <li>2. Kontakta en auktoriserad återförsäljare.</li> </ol>

# Anteckningar:

# Anteckningar:

# Delstaten Kaliforniens Proposition 65-varningsinformation

## Vad är det här för varning?

Du kanske ser en produkt till salu som har en varningsetikett enligt följande:



**WARNING: Cancer och fortplantningsskador – [www.p65Warnings.ca.gov](http://www.p65Warnings.ca.gov).**

## Vad är Prop 65?

Prop 65 omfattar alla företag som är verksamma i Kalifornien, som säljer produkter i Kalifornien eller som tillverkar produkter som kanske kommer att säljas i eller föras in i Kalifornien. Prop 65 kräver att Kaliforniens guvernör ska publicera och uppdatera en lista med kemikalier som är kända för att orsaka cancer, fosterskador och/eller andra fortplantningsskador. Listan, som uppdateras årligen, inkluderar hundratals kemikalier som återfinns i många vardagliga bruksföremål. Syftet med Prop 65 är att informera allmänheten om exponering av dessa kemikalier.

Prop 65 förbjuder inte försäljning av produkter som innehåller dessa kemikalier men kräver varningar på alla produkter och förpackningar samt all dokumentation över dessa produkter. Dessutom betyder en Prop 65-varning inte att en produkt strider mot några produktsäkerhetsstandarder eller -krav. Kaliforniens myndigheter har klargjort att en Prop 65-varning "inte är detsamma som ett myndighetsbeslut om att en produkt är säker eller osäker". Många av dessa kemikalier har använts i vardagliga produkter i årtal utan dokumenterad fara. För mer information, vänd dig till <https://oag.ca.gov/prop65/faqs-view-all>.

En Prop 65-varning betyder att ett företag antingen har (1) utvärderat exponeringsrisken och kommit fram till att den överskrider nivån för "försumbar nivå", eller (2) har valt att ge en varning baserat på vetenskapen om förekomst av listade kemikalier utan att försöka utvärdera exponeringsrisken.

## Gäller denna lag överallt?

Prop 65-varningar krävs endast enligt kalifornisk lag. Dessa varningar kan ses i ett stort antal olika sammanhang i Kalifornien, inklusive men inte begränsat till restauranger, mataffärer, hotell, skolor och sjukhus, och på ett stort antal olika produkter. Dessutom erbjuder vissa online- och postorderföretag Prop 65-varningar på sina hemsidor eller i sina kataloger.

## Hur skiljer sig de kaliforniska varningarna från nationella gränser?

Prop 65-standarder är ofta strängare än nationella och internationella standarder. Det finns diverse substanser som kräver en Prop 65-varning vid nivåer som är mycket lägre än de nationella åtgärdsgränserna. Till exempel är Prop 65-standarderna för varningar för bly 0,5 µg/dag, vilket är betydligt lägre än den federala och internationella standarden.

## Varför finns inte varningen på alla liknande produkter?

- Produkter som säljs i Kalifornien kräver Prop 65-märkning medan liknande produkter som säljs någon annanstans inte gör det.
- Om ett företag har varit inblandat i en rättsprocess om Prop 65 och når en förlikning, kan förlikningen kräva att Prop 65-varningar anges för dess produkter, medan andra företag som tillverkar liknande produkter kanske inte har några sådana krav.
- Tillämpningen av Prop 65 är inkonsekvent.
- Företag kan välja att inte att erbjuda varningar om de har kommit fram till att de enligt Prop 65 inte behöver göra det. Även om en produkt saknar varningar behöver inte det betyda att produkten är fri från liknande nivåer av de listade kemikalierna.

## Varför inkluderar Toro denna varning?

Toro har valt att förse konsumenter med så mycket information som möjligt så att de kan fatta väl grundade beslut om de produkter de köper och använder. Eftersom exponeringskrav inte angetts för alla listade kemikalier tillhandahåller Toro i vissa fall varningar baserat på vetenskapen om förekomst av en eller flera angivna kemikalier utan att försöka utvärdera exponeringsnivån. Trots att exponeringsrisken från Toros produkter kan anses vara försumbar, eller med god marginal inom gränserna för "försumbar risk", har Toro valt att tillhandahålla Prop 65-varningarna. Om vi inte tillhandahåller dessa varningar kan Toro åtalas av den kaliforniska staten, eller av privatpersoner som vill verkställa Prop 65, vilket kan leda till allvarliga påföljder.



**Count on it.**