



**Count on it.**

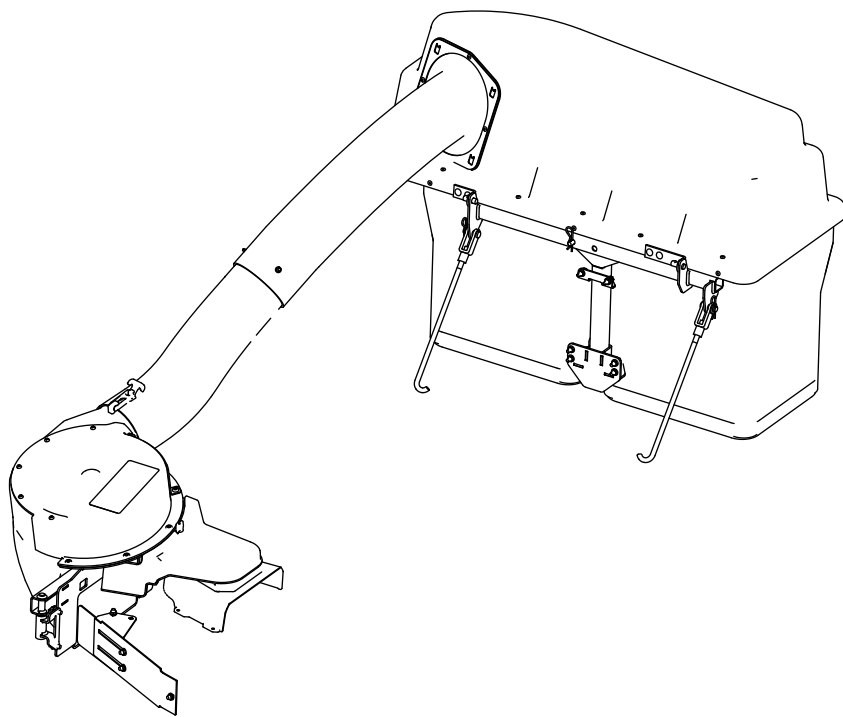
Form No. 3465-727 Rev A

**Gebruikershandleiding**

**Aangedreven dubbele  
grasvanger**

**TITAN® zero-turn zitmaaier**

Modelnr.: 79348—Serienr.: 40000000 en hoger



## ⚠ WAARSCHUWING

### CALIFORNIË

#### Proposition 65 Waarschuwing

Gebruik van dit product kan leiden tot blootstelling aan chemische stoffen waarvan de Staat Californië weet dat ze kanker, geboortefwijkingen en andere schade aan het voortplantingssysteem veroorzaken.

Modelnr.: \_\_\_\_\_

Serienr.: \_\_\_\_\_

Er worden in deze handleiding twee woorden gebruikt om uw aandacht op bijzondere informatie te vestigen. **Belangrijk** attendeert u op bijzondere technische informatie en **Opmerking** duidt algemene informatie aan die bijzondere aandacht verdient.

Het veiligheidssymbool (Figuur 2) komt zowel in deze handleiding als op de machine voor om belangrijke veiligheidsberichten te identificeren die u moet opvolgen om ongevallen te voorkomen. Het symbool zal verschijnen met het woord **Gevaar** of **Waarschuwing**.

- **Gevaar**: een direct gevaarlijke situatie die, als deze niet wordt voorkomen, **altijd zal leiden** tot de dood of ernstig letsel.
- **Waarschuwing**: een mogelijk gevaarlijke situatie die, als deze niet wordt voorkomen, **kan leiden** tot de dood of ernstig letsel.
- **Waarschuwing**: een mogelijk gevaarlijke situatie die, als deze niet wordt voorkomen, **kan leiden** tot licht of middelmatig letsel.



Figuur 2

sa-black

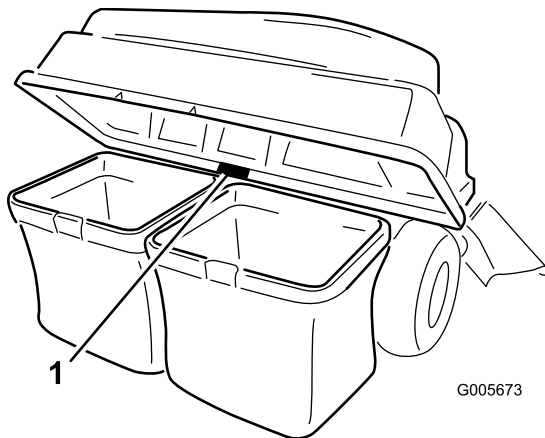
1. Waarschuwingssymbool

## Inleiding

Lees deze informatie zorgvuldig door, zodat u weet hoe u de machine op de juiste wijze moet gebruiken en onderhouden en om schade aan de machine en letsel te voorkomen. U bent verantwoordelijk voor het juiste en veilige gebruik van de machine.

Ga naar [www.Toro.com](http://www.Toro.com) voor documentatie over productveiligheid en bedieningsinstructies, informatie over accessoires, hulp bij het vinden van een dealer of om uw product te registreren.

Als u service, originele Toro- onderdelen of aanvullende informatie nodig hebt, kunt u contact opnemen met een erkende servicedealer of met de klantenservice van Toro. U dient hierbij altijd het modelnummer en het serienummer van het product te vermelden. De locatie van het plaatje met het modelnummer en het serienummer van het product is aangegeven op [Figuur 1](#). U kunt de nummers noteren in de ruimte hieronder.



Figuur 1

1. Plaats van modelnummer en serienummer

# Inhoud

Veiligheid .....	3
Veiligheid tijdens het slepen .....	4
Veiligheids- en instructiestickers .....	5
Montage .....	6
1 De machine voorbereiden .....	7
2 De gewichten monteren .....	7
3 De grasgeleider en de riemkap verwijderen .....	8
4 Het schot en de blazersteun monteren .....	9
5 De poelie-eenheid, riemkap en borstbout monteren .....	11
6 Het bevestigingspunt voor werktuigen monteren .....	11
7 De vergrendelstang monteren .....	13
8 Het bovenstuk van de grasvanger assembleren .....	14
9 De grasvangers monteren .....	15
10 Het bovenstuk van de grasvanger monteren .....	15
11 De blazer monteren .....	16
12 De blazerriem en de kap van de aangedreven grasvanger monteren .....	17
13 De bovenste afvoerbuiz voorberei- den .....	19
14 De afvoerbuizen monteren .....	19
Gebruiksaanwijzing .....	22
Graszakken leegmaken .....	22
Verstoppen verwijderen uit de grasvanger .....	23
De grasvanger verwijderen .....	24
Tips voor bediening en gebruik .....	24
Onderhoud .....	26
Aanbevolen onderhoudsschema .....	26
Vóór onderhoudswerkzaamheden .....	26
Het scherm van de kap reinigen .....	26
Grasvanger en graszakken reinigen .....	27
De riem van de blazer inspecteren .....	27
Riem van blazer vervangen .....	27
De grasvanger controleren .....	27
De maaimessen controleren .....	28
Stalling .....	28
Opslag van de grasvanger .....	28
Problemen, oorzaak en remedie .....	29

# Veiligheid

## ⚠ WAARSCHUWING

Tijdens het gebruik van de grasvanger draait de blazer en deze kan uw handen of vingers verwonden of amputeren.

- Voordat u de blazer verstelt, schoonmaakt, repareert of inspecteert, of de afvoertunnel deblokkeert, moet u de machine uitschakelen en wachten totdat alle bewegende delen tot stilstand zijn gekomen. Verwijder het sleuteltje.
- Gebruik een stok in plaats van uw handen om een verstopping uit de blazer of slang te verwijderen.
- Houd uw handen en voeten uit de buurt van bewegende onderdelen. Stel de machine niet af terwijl ze is ingeschakeld.

## ⚠ WAARSCHUWING

Afval zoals bladeren, gras of struiken kunnen vlam vatten. Brand in het motorgedeelte kan letsel en materiële schade veroorzaken.

- Zorg ervoor dat er zich geen vuil rond de motor en de geluiddemper verzamelt.
- Pas op dat er bij het openen van de klep van de grasvanger geen afval op de motor en de geluiddemper valt.
- Laat de motor afkoelen voordat u de machine stalt.
- Zorg ervoor dat u vertrouwd raakt met de bedieningsorganen en de veiligheidssymbolen en dat u weet hoe u de machine veilig kunt gebruiken.
- Wees extra voorzichtig met grasvangers of andere werktuigen. Deze kunnen invloed hebben op de bediening van de machine en deze minder stabiel maken.
- U kunt de stabiliteit verbeteren door wielgewichten of contragewichten toe te voegen of te verwijderen volgens de aanwijzingen van de fabrikant.
- Gebruik op steile hellingen geen grasvanger. Een zware grasvanger kan ervoor zorgen dat u de controle over de machine verliest of de machine doen kantelen.
- Verminder uw snelheid en wees extra voorzichtig op hellingen. Rij op hellingen in de aanbevolen richting. De gazonomstandigheden kunnen van invloed zijn op de stabiliteit van de machine. Wees extra voorzichtig als u dicht in de buurt van een steile helling werkt.

- Voer alle bewegingen op hellingen langzaam en geleidelijk uit. Niet plotseling van snelheid of richting veranderen of bochten te snel inzetten.
- De grasvanger kan het zicht naar achteren belemmeren. Wees extra voorzichtig als u de machine in de achteruitstand bedient.
- Wees voorzichtig als u de machine inlaadt op een aanhanger of een vrachtwagen of uitlaadt.
- Bedien de machine nooit terwijl de grasgeleider omhoog staat, verwijderd of aangepast is, tenzij u een grasvanger gebruikt.
- Houd uw handen en voeten uit de buurt van bewegende onderdelen. Stel de machine niet af terwijl ze is ingeschakeld.
- Parkeer de machine op een horizontaal oppervlak, schakel de aandrijvingen uit, blokkeer de wielen en schakel de machine uit voordat u de bestuurderspositie verlaat, om welke reden dan ook. Dit geldt ook bij het legen van de grasvanger of het deblokken van het uitwerpkanaal.
- Als u de grasvanger verwijdert, zorg er dan voor dat de grasgeleider die werd verwijderd om de grasvanger te installeren weer wordt teruggeplaatst. Gebruik de maaimachine nooit zonder de grasgeleider of de complete grasvanger.
- Schakel de machine uit voordat u de grasvanger verwijdert of het uitwerpkanaal deblokkeert.
- Laat geen gras langere tijd in de grasvanger.
- De onderdelen van de grasvanger kunnen slijten of beschadigd raken, waardoor bewegende delen zichtbaar worden of voorwerpen kunnen worden uitgeworpen. Controleer de onderdelen regelmatig en vervang deze indien nodig. Gebruik hiervoor onderdelen die door de fabrikant worden aanbevolen.
- Maak grote bochten om ervoor te zorgen dat het werktuig de machine niet raakt.
- U mag nooit een lading slepen die zwaarder is dan de sleepmachine.

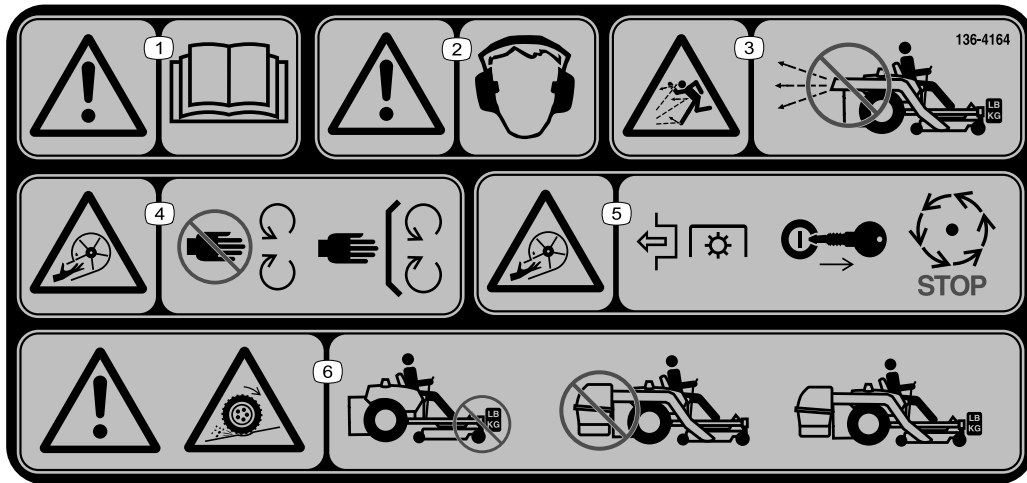
## Veiligheid tijdens het slepen

- Bevestig materiaal dat wordt gesleept, uitsluitend aan het sleeppunt.
- Volg de aanwijzing van de fabrikant op met betrekking tot de gewichtslimiet voor sleepwerktuigen en slepen op hellingen.
- Laat kinderen of andere personen nooit plaatsnemen in of op gesleepte werktuigen.
- Op een helling kan het gewicht van een gesleept werktuig ertoe leiden dat de wielen hun grip verliezen en de bestuurder de macht over de machine verliest. Verminder het sleepgewicht en verminder uw snelheid.
- Hoe zwaarder de gesleepte last, hoe langer de stopafstand wordt. Rij langzaam en zorg voor voldoende afstand om te stoppen.

# Veiligheids- en instructiestickers



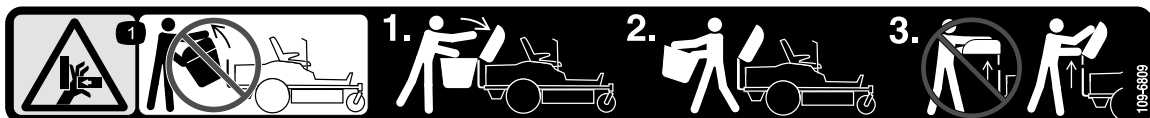
Informatieve en veiligheidsstickers zijn gemakkelijk zichtbaar voor de bestuurder en bevinden zich bij plaatsen waar gevaar kan ontstaan. Vervang alle beschadigde of verdwenen stickers.



136-4164

decal136-4164

1. Waarschuwing – Lees de *Gebruikershandleiding*.
2. Waarschuwing – U moet gehoorbescherming dragen.
3. Machine kan voorwerpen uitwerpen – Gebruik de blazer niet zonder dat het volledige systeem gemonteerd en vergrendeld is.
4. Ledematen kunnen worden verwond/geamputeerd, waaier – Blijf uit de buurt van bewegende onderdelen; laat alle beschermkappen en afdekkingen op hun plaats.
5. Ledematen kunnen worden verwond/geamputeerd, waaier – Schakel de aftakas uit, verwijder het sleuteltje en wacht tot alle bewegende onderdelen tot stilstand zijn gekomen.
6. Waarschuwing; verlies aan tractie – Gebruik de machine niet met alleen de tegengewichten gemonteerd; gebruik de machine niet met alleen de E-Z Vac gemonteerd; gebruik de machine alleen met zowel de tegengewichten als de E-Z Vac gemonteerd.



109-6809

decal109-6809

1. Handen kunnen bekneld raken – Verwijder nooit de complete grasvanger van de machine: open het bovenstuk van de grasvanger en verwijder vervolgens de zak(ken) van de grasvanger. Verwijder nooit het bovenstuk van de grasvanger als dit is gesloten; open het bovenstuk en verwijder dit daarna.

**WARNING: Cancer and Reproductive Harm - [www.P65Warnings.ca.gov](http://www.P65Warnings.ca.gov).**  
For more information, please visit [www.ttcoCAProp65.com](http://www.ttcoCAProp65.com)

133-8061

decal133-8061

133-8061

# Montage

## Losse onderdelen

Gebruik onderstaande lijst om te controleren of alle onderdelen zijn geleverd.

Procedure	Omschrijving	Hoeveelheid	Gebruik
<b>1</b>	Geen onderdelen vereist	–	De machine voorbereiden.
<b>2</b>	Linker gewichtbevestiging Rechter gewichtbevestiging Grasvangergewicht Bout ( $\frac{3}{8}$ " x 1") Bout ( $\frac{3}{8}$ " x 2 $\frac{3}{4}$ ") Ring Flensmoer ( $\frac{3}{8}$ ")	1 1 3 6 2 2 8	De gewichten monteren.
<b>3</b>	Geen onderdelen vereist	–	De grasgeleider en de riemkap verwijderen.
<b>4</b>	Blazersteun Flensschroef met zeskantige kop ( $\frac{3}{8}$ " x $\frac{3}{4}$ ") Schot Slotbout (5/16 x $\frac{3}{4}$ ") Flensmoer (5/16")	1 2 1 4 4	Het schot en de blazersteun monteren.
<b>5</b>	Poelie Drijfriemkap	1 1	De poelie-eenheid en de riemkap monteren.
<b>6</b>	Stabilisatiebeugel Frame van grasvanger Bout (5/16" x 1") Borgmoer (5/16") Draaiframe Lange gaffelpen R-pen Gaffelpen Stang Ring	1 1 6 6 1 1 3 2 2 2	Het bevestigingspunt voor werktuigen monteren.
<b>7</b>	Vergrendelstang R-pen	1 1	De vergrendelstang monteren.
<b>8</b>	Bovenstuk van grasvanger Rooster van grasvanger R-pen	1 1 2	Het bovenstuk van de grasvanger assembleren.
<b>9</b>	Frame van grasvanger Grasvanger	2 2	De grasvangers monteren.
<b>10</b>	Grasvangerconstructie	2	Het bovenstuk van de grasvanger monteren.
<b>11</b>	Blazer	1	De blazer monteren.
<b>12</b>	Kap van aangedreven grasvanger Blazerriem	1 1	De blazerriem en de kap van de aangedreven grasvanger monteren.

Procedure	Omschrijving	Hoeveelheid	Gebruik
<b>13</b>	Bovenste buis	1	De bovenste afvoerbuizen voorbereiden (enkel modellen met maaidekken van 122 cm en 137 cm).
<b>14</b>	Bovenste buis Schroef (1/4" x 3/4") Ring (1/4") Borgmoer (1/4") Onderste buis	1 2 2 2 1	De afvoerbuizen monteren.

Bepaal vanuit de normale bedieningspositie de linker- en rechterzijde van de machine.

# 1

## De machine voorbereiden

Geen onderdelen vereist

### Procedure

Voer de onderstaande procedure uit om de machine voor te bereiden voor het bevestigen van de blazer en egalisatieset.

1. Parkeer de machine op een horizontaal oppervlak.
2. Schakel de aftakasschakelaar uit en zet de rijhendels naar buiten in de NEUTRALE VERGRENDELDE stand.
3. Schakel de machine uit en verwijder het contactsleuteltje.
4. Zorg dat de machine niet kan bewegen voordat u eraan gaat werken.
5. Voor benzinemodellen: koppel de bougie los. Voor elektrische modellen: verwijder de accupacks.
6. Herstel alle gebogen of beschadigde delen van het maaidek en vervang eventuele ontbrekende onderdelen.
7. Verwijder eventueel vuil van het maaidek of de achterzijde van de machine om de montage te vergemakkelijken.

# 2

## De gewichten monteren

Benodigde onderdelen voor deze stap:

1	Linker gewichtbevestiging
1	Rechter gewichtbevestiging
3	Grasvangergewicht
6	Bout (3/8" x 1")
2	Bout (3/8" x 2 3/4")
2	Ring
8	Flensmoer (3/8")

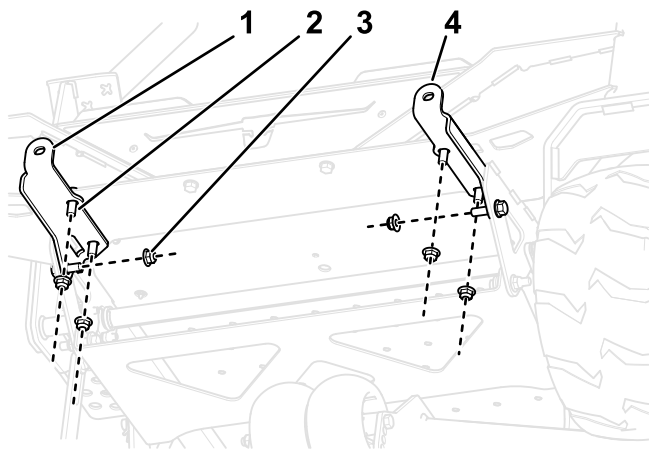
### Procedure

#### ⚠ VOORZICHTIG

**De grasvanger verandert de gewichtsverdeling van de machine. Als de machine zonder voorgewichten wordt gebruikt, kan de stabiliteit van de machine in gevaar worden gebracht, waardoor u de controle over de machine kunt verliezen.**

**Zorg ervoor dat de voorgewichten op de juiste manier zijn gemonteerd voordat u de machine met de grasvanger in gebruik neemt.**

1. Gebruik 6 bouten (3/8" x 1") en borgmoeren (3/8") om de linker en rechter gewichtbevestiging te bevestigen aan de voorkant van de machine zoals getoond in [Figuur 3](#).



**Figuur 3**

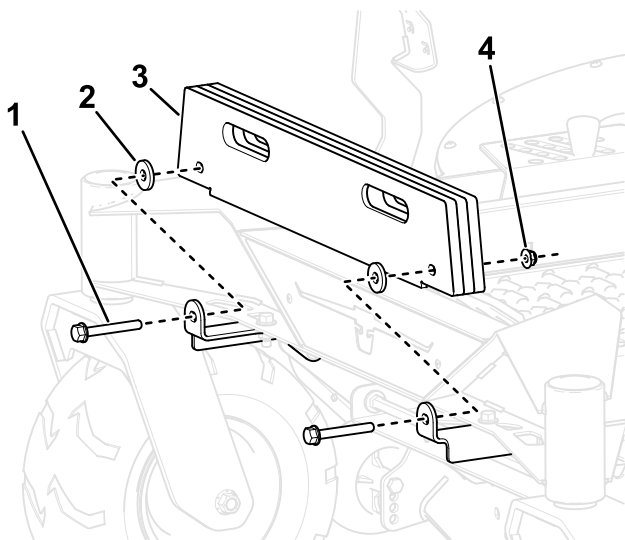
g462067

- |                                 |                               |
|---------------------------------|-------------------------------|
| 1. Rechter gewichtbevestiging   | 3. Borgmoer ( $\frac{3}{8}$ " |
| 2. Bout ( $\frac{3}{8}$ " x 1") | 4. Linker gewichtbevestiging  |

2. Monteer de grasvangergewichten (hoeveelheid wordt bepaald door de maaidekgrootte) aan de gewichtbevestigingen met 2 bouten ( $\frac{3}{8}$ " x  $2\frac{3}{4}$ "), ringen, en borgmoeren ( $\frac{3}{8}$ "") zoals wordt getoond in [Figuur 4](#).

Maaidekgrootte	Aantal vereiste platen*
122 cm	33
137 cm	2
152 cm	1

**Belangrijk:** Pas de hoeveelheid gewicht aan de grootte van het maaidek aan.



**Figuur 4**

g462068

- |  |                               |
|--|-------------------------------|
| 1. Bout ( $\frac{3}{8}$ " x $2\frac{3}{4}$ " | 3. Grasvangergewichten        |
| 2. Ring                                      | 4. Borgmoer ( $\frac{3}{8}$ " |

# 3

## De grasgeleider en de riemkap verwijderen

Geen onderdelen vereist

### Procedure

#### ⚠ WAARSCHUWING

Als de uitworpopening niet afgedekt is, kan de machine voorwerpen uitwerpen naar u of naar omstanders; dit kan ernstig letsel veroorzaken. Daarnaast kunt u ook in contact komen met het mes.

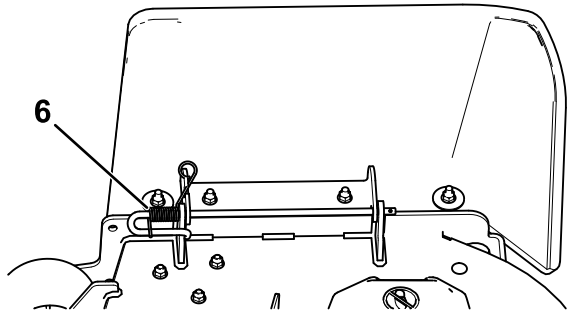
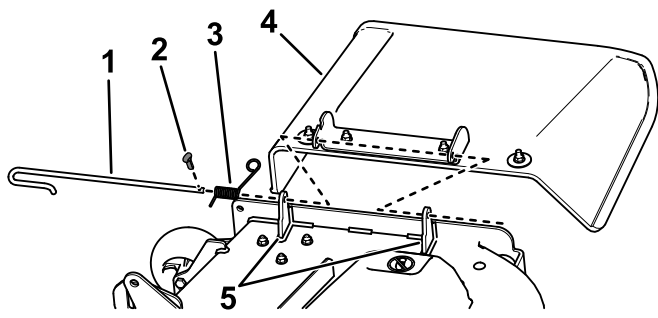
**Gebruik de maaimachine nooit zonder mulchplaat, grasgeleider of grasvanger.**

Controleer vóór elk gebruik de grasgeleider op schade. Vervang vóór gebruik beschadigde filterelementen.

1. Zet de maaihoogte op de laagste stand.
2. Koppel de veer los van de inkeping in de geleiderbeugel en verwijder de borgpen (uitsluitend voor CE-modellen). Schuif de stang uit de gelaste maaidekbeugels, veer en grasgeleider ([Figuur 5](#)).

**Opmerking:** Uw afvoertunnel kan er anders uitzien dan afgebeeld.



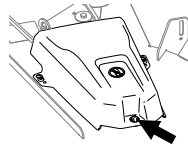


**Figuur 5**

g466323

- |   |                       |
|---|-----------------------|
| 1. Stang                                  | 4. Grasgeleider       |
| 2. Borgpen (uitsluitend voor CE-modellen) | 5. Maaidekbeugels     |
| 3. Veer                                   | 6. Veer over de stang |

3. Verwijder de geleider (Figuur 5).
4. Trek de kant van kap met de pakkingring omhoog en schuif de kap eraf. (Figuur 6).



**Figuur 6**

g454740

# 4

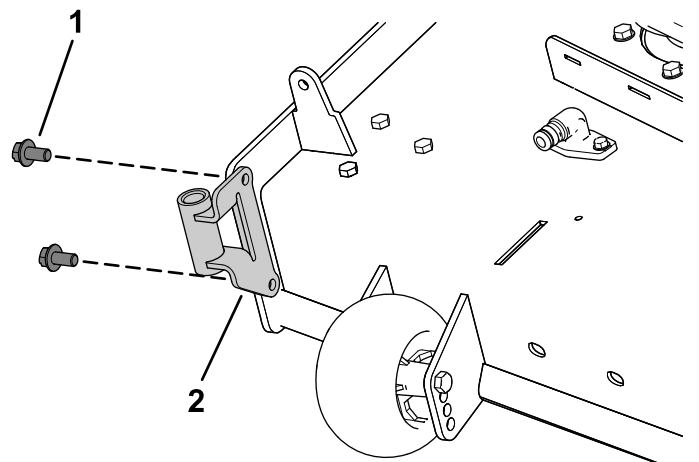
## Het schot en de blazersteun monteren

Benodigde onderdelen voor deze stap:

1	Blazersteun
2	Flensschroef met zeskantige kop ( $\frac{3}{8}$ " x $\frac{3}{4}$ "
1	Schot
4	Slotbout ( $\frac{5}{16}$ x $\frac{3}{4}$ "
4	Flensmoer ( $\frac{5}{16}$ "

### Procedure

1. Monteer de blazersteun op het maaidek; gebruik hierbij 2 flensschroeven met zeskantige kop ( $\frac{3}{8}$ " x  $\frac{3}{4}$ " ) zoals afgebeeld in Figuur 7.



**Figuur 7**

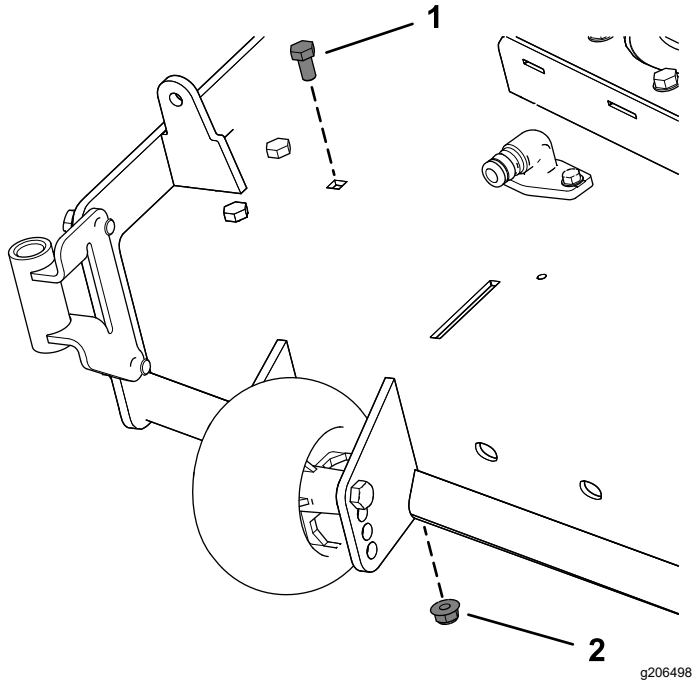
g201299

- |  |                |
|--|----------------|
| 1. Flensschroef met zeskantige kop ( $\frac{3}{8}$ " x $\frac{3}{4}$ " | 2. Blazersteun |
|--|----------------|

2. Verwijder de aanwezige bout en moer van het maaidek (Figuur 8).

**Belangrijk:** Op maaidekken van 122 cm en 152 cm kunt u slechts één bout en moer verwijderen.

Op het maaidek van 137 cm verwijdert u de bout en moer zoals wordt getoond in **Figuur 8**.



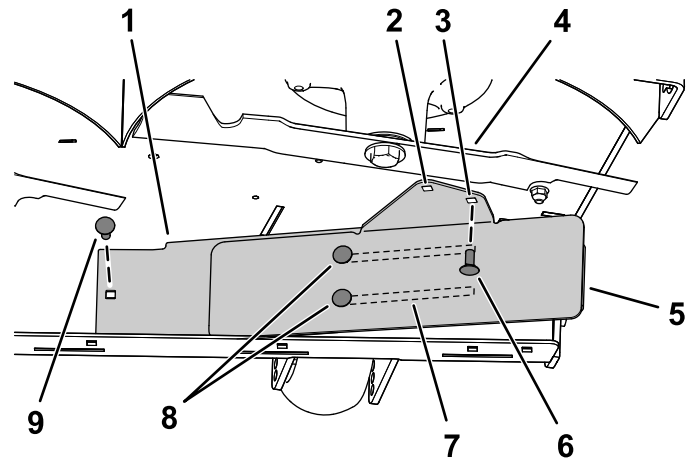
**Figuur 8**

1. Gebruikte bout
2. Aanwezige moer

3. Monteer de linkerzijde van het schot met een slotbout (5/16" x 3/4") en een flensmoer (5/16"); zie **Figuur 9**.
4. Zet de 2 slotbouten (5/16" x 3/4") in de sleuven in het schot los, en schuif het schot tot de opening overeenkomt met de opening in het maaidek (**Figuur 9**).
5. Plaats het schot zoals wordt getoond in **Figuur 9**.

**Belangrijk:** Zorg ervoor dat u de juiste opening voor het schot gebruikt; zie **Figuur 9**.

6. Draai de 2 slotbouten (5/16" x 3/4") in de openingen in het schot vast (**Figuur 9**).



**Figuur 9**

Maaidek van 137 cm afgebeeld

1. Binnenste schot
2. Opening voor montage in maaidekken van 122 cm en 152 cm.
3. Opening voor montage in maaidek van 137 cm.
4. Rechter maimes
5. Buitenste schot
6. Monteer deze slotbout (5/16" x 3/4") en flensmoer (5/16") wanneer u het schot op zijn plaats hebt geschoven.
7. Openingen in het schot
8. Zet deze 2 slotbouten (5/16" x 3/4") en 2 flensmoeren (5/16") los.
9. Monteer eerst deze slotbout (5/16" x 3/4") en flensmoer (5/16").

# 5

## De poelie-eenheid, riemkap en borstbout monteren

Benodigde onderdelen voor deze stap:

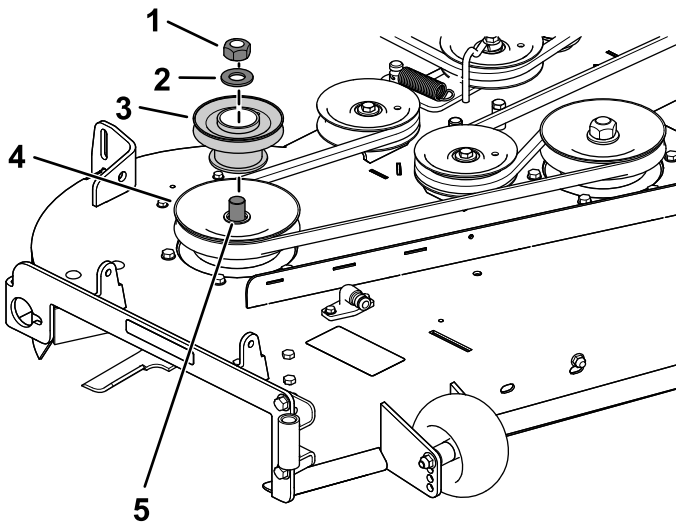
1	Poelie
1	Drijfriemkap

### Procedure

1. Verwijder de moer en de ring van de rechter maaidekpoelie.
2. Monteer de poelie-eenheid op de rechter maaidekpoelie; gebruik de moer en ring die u eerder hebt verwijderd (Figuur 10).

**Belangrijk:** Voor maaidekken van 122 cm dient u de kleine blazerpoelie te gebruiken. Gebruik de grote blazerpoelie voor maaidekken van 122 cm en 152 cm.

3. Draai de moeren vast tot 136–149 N·m.

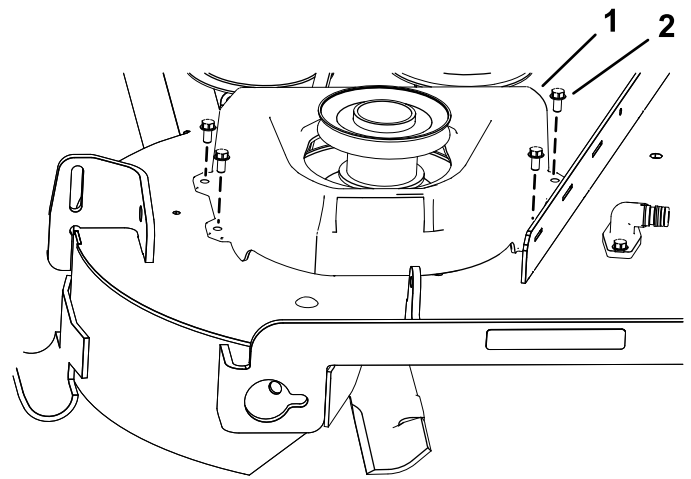


Figuur 10

Maaidek van 137 cm afgebeeld

g201880

- |                         |                                       |
|-------------------------|---------------------------------------|
| 1. Bestaande poeliemoer | 4. Bestaande maaidekpoelie (aspoelie) |
| 2. Gebruikte ring       | 5. As                                 |
| 3. Poelie van blazer    |                                       |



Figuur 11

g201435

- |            |                          |
|------------|--------------------------|
| 1. Riemkap | 2. Schroef (1/4" x 1/2") |
|------------|--------------------------|

# 6

## Het bevestigingspunt voor werktuigen monteren

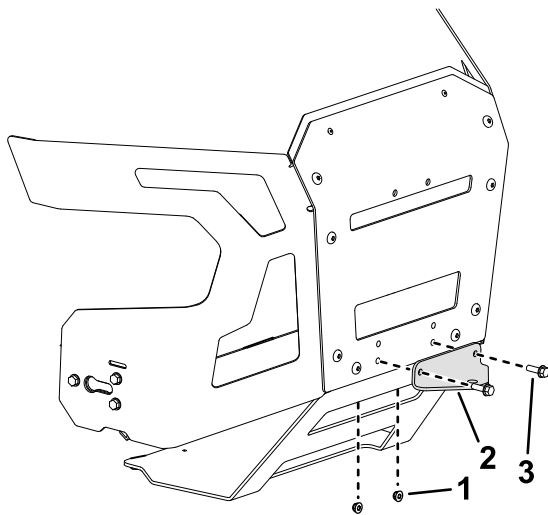
Benodigde onderdelen voor deze stap:

1	Stabilisatiebeugel
1	Frame van grasvanger
6	Bout (5/16" x 1")
6	Borgmoer (5/16")
1	Draaiframe
1	Lange gaffelpen
3	R-pen
2	Gaffelpen
2	Stang
2	Ring

### Procedure

1. Verwijder de 2 aanwezige bouten, de 2 moeren en de trekhaakbeugel die reeds aanwezig zijn van de onderkant van de achterste beschermkap (Figuur 12).

4. Monteer de nieuwe riemkap over de poelie-eenheid; gebruik hierbij de 4 schroeven (1/4" x 1/2") die u eerder verwijderd hebt en ga te werk zoals in Figuur 11.

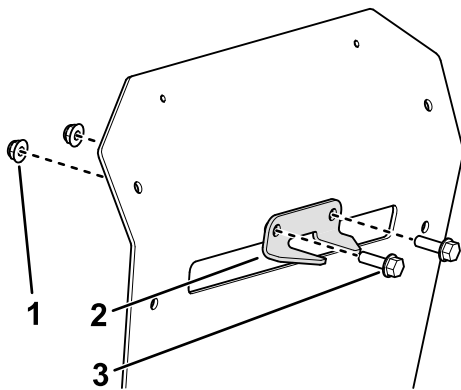


**Figuur 12**

g465961

1. Moer
2. Oude trekhaakbeugel
3. Bout

2. Monteer de stabilisatiebeugel op de achterste beschermkap; gebruik 2 bouten (5/16" x 1") en 2 borgmoeren (5/16") zoals in [Figuur 13](#).

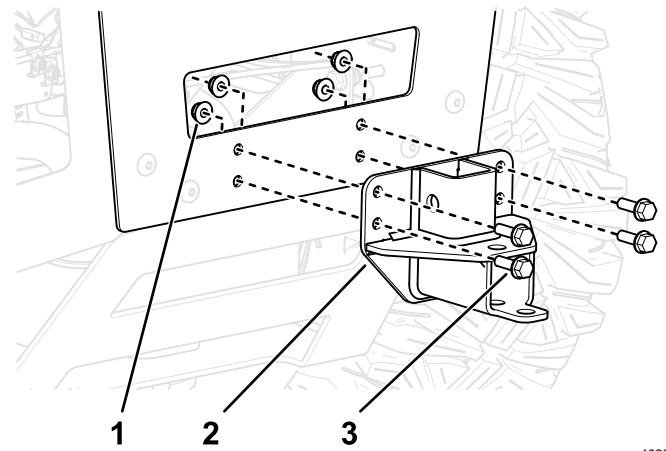


**Figuur 13**

g462070

1. Borgmoer (5/16")
2. Stabilisatiebeugel
3. Bout (5/16" x 1")

3. Monteer de montagebeugel voor de grasvanger aan de machine; zie [Figuur 14](#).

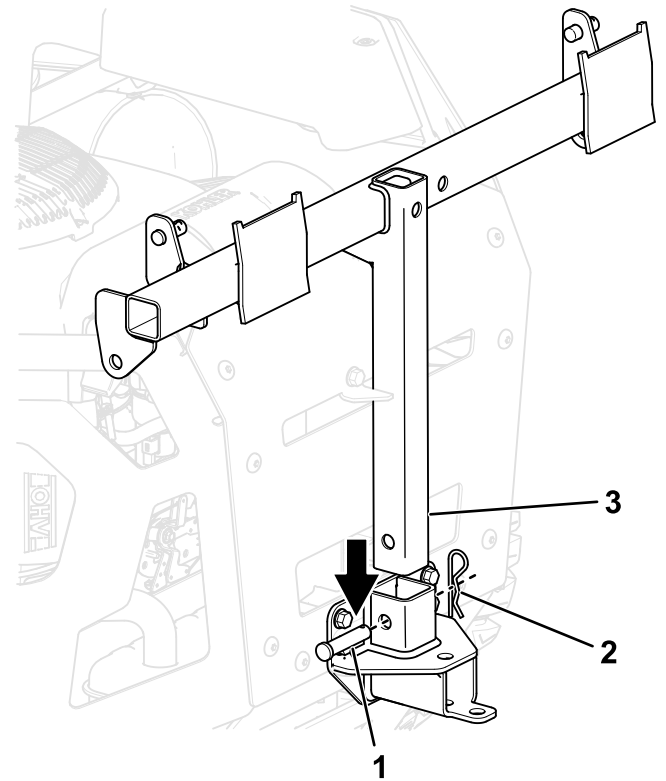


**Figuur 14**

g462069

1. Borgmoer (5/16")
2. Montagebeugel voor grasvanger
3. Bout (5/16 x 1")

4. Monteer het frame van de grasvanger aan de montagebeugel voor de grasvanger met de lange gaffelpen en een borgpen ([Figuur 15](#)).



**Figuur 15**

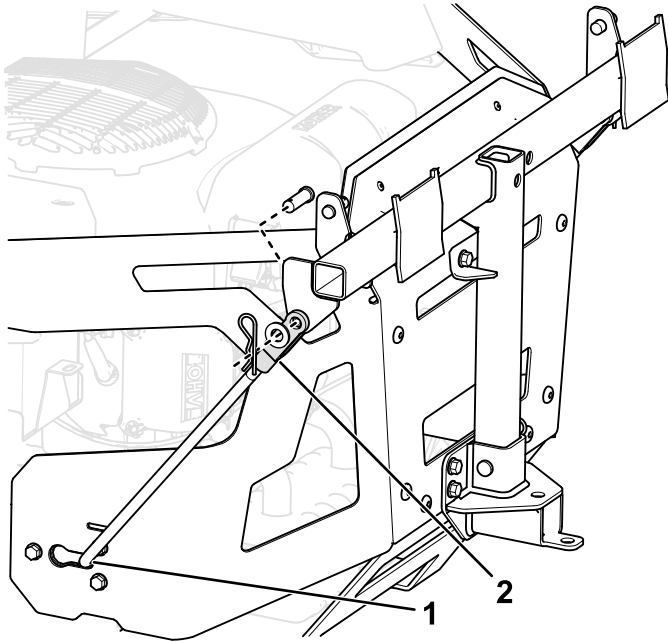
g462458

1. Gaffelpen
2. Borgpen
3. Frame van grasvanger

5. Monteer het gebogen, wijd uitlopend uiteinde van een stang in de sleutelgatvormige opening aan de zijkant van het machineframe, en duw de stang naar achteren zodat deze in het frame vergrendeld wordt ([Figuur 16](#)).

**Opmerking:** Herhaal deze stap voor beide zijkanten van de machine.

6. Met de stang volledig vergrendeld in het frame, stelt u de positie van de gaffel aan het einde van de stang af, zodat deze is uitgelijnd met het lipje aan de zijkant van het frame van de grasvanger.



**Figuur 16**  
Linkerkant getoond

1. Stang volledig vergrendeld in het frame
2. Gaffel afgesteld aan de zijkant van het frame van de grasvanger

7. Bevestig de uiteinden van de stangen aan het frame van de grasvanger zoals getoond in [Figuur 16](#) en bevestig het uiteinde van elke stang met een gaffelpen en een borgpen.

# 7

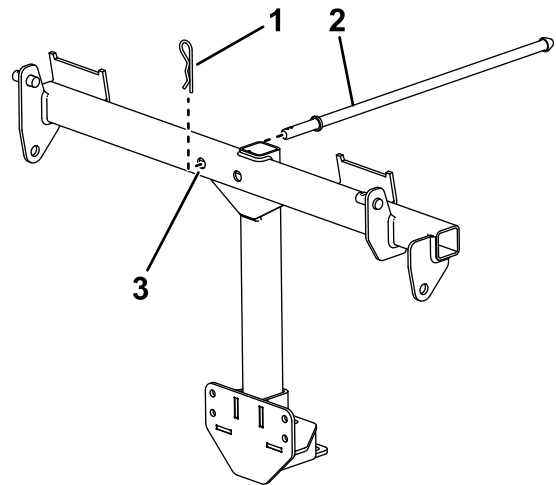
## De vergrendelstang monteren

Benodigde onderdelen voor deze stap:

1	Vergrendelstang
1	R-pen

### Procedure

Monteer de vergrendelstang met een R-pen ([Figuur 17](#)).



**Figuur 17**

1. R-pen
2. Vergrendelstang
3. Opening voor vergrendelstang

# 8

## Het bovenstuk van de grasvanger assembleren

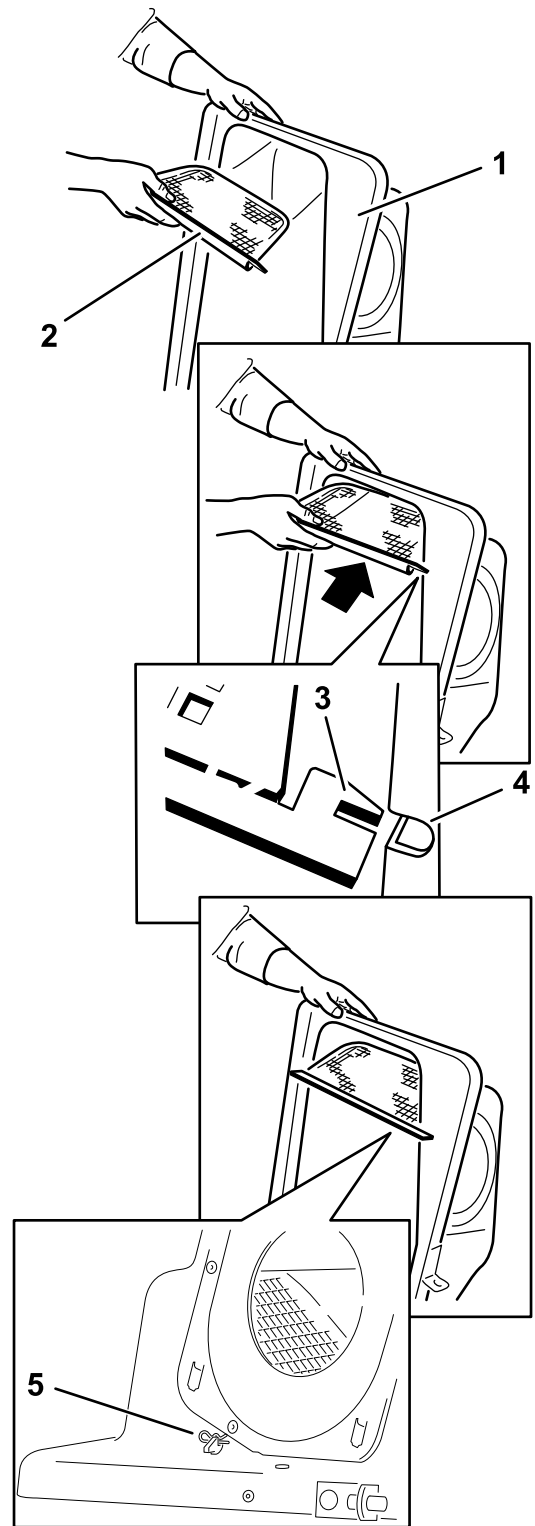
Benodigde onderdelen voor deze stap:

1	Bovenstuk van grasvanger
1	Rooster van grasvanger
2	R-pen

### Procedure

1. Draai het bovenstuk van de grasvanger om.
2. Monteer het rooster zoals wordt getoond in [Figuur 18](#) zorg dat het afloopt in de richting van de grasvangers.

**Opmerking:** Zorg ervoor dat de roosters vastklikken en de lipjes in het bovenstuk van de grasvanger zitten.



Figuur 18

g201881

1. Bovenstuk van grasvanger
2. Rooster
3. Lipje van rooster
4. Sleuf in bovenstuk van grasvanger
5. Borgpen

# 9

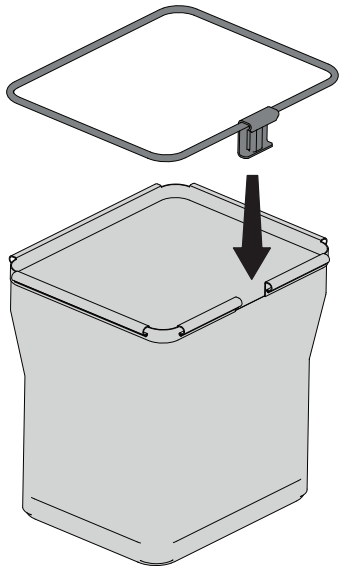
## De grasvangers monteren

Benodigde onderdelen voor deze stap:

2	Frame van grasvanger
2	Grasvanger

### Procedure

Klik de 2 frames van de grasvangers op de 2 grasvangers.

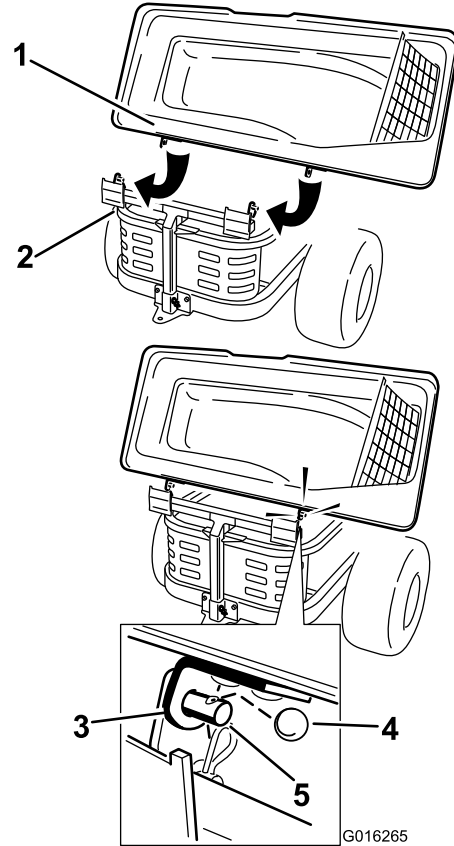


Figuur 19

g453040

2. Schuif de beugels over de stangen van het frame van de grasvanger en monteer de ronde borgpen in het gat in de rechterstang (Figuur 20).
3. Draai de kap van de grasvanger naar beneden in de bedrijfsstand.

**Opmerking:** Om de ronde borgpen te verwijderen dient u deze verder te draaien in de montagerichting.



Figuur 20

g016265

# 10

## Het bovenstuk van de grasvanger monteren

Benodigde onderdelen voor deze stap:

2	Grasvangerconstructie
---	-----------------------

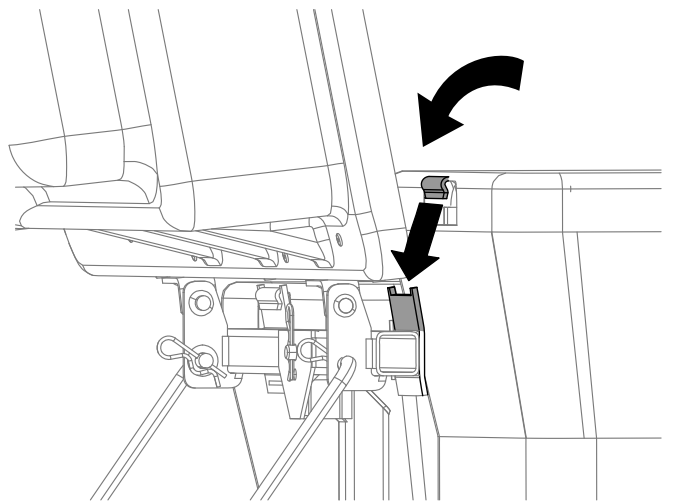
### Procedure

1. Monteer het bovenstuk van de grasvanger aan het zakframe.

**Opmerking:** Uw grasvanger kan er anders uitzien dan afgebeeld.

1. Kap van grasvanger
2. Frame van grasvanger
3. Beugel, kap van grasvanger
4. Ronde borgpen
5. Steun

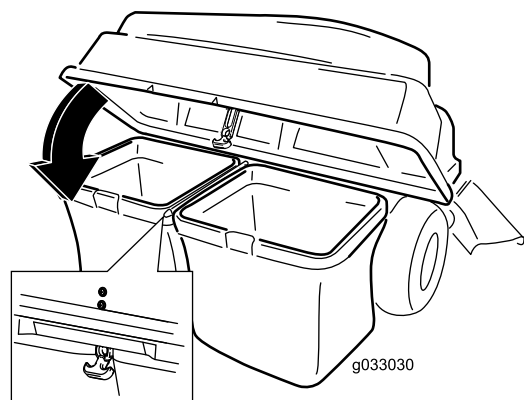
4. Breng het bovenstuk van de grasvanger omhoog en monteer de zakken gemonteerd in 9 De grasvangers monteren (bladz. 15) door de zakframehaken op de bevestigingsbeugels te schuiven (Figuur 21).



Figuur 21

g300378

5. Breng het bovenstuk van de grasvanger omlaag op de zakken (Figuur 22).



Figuur 22

g033030

g033030

6. Vergrendel de kap met de sluiting (Figuur 22).

# 11

## De blazer monteren

Benodigde onderdelen voor deze stap:

1	Blazer
---	--------

### Procedure

#### ⚠ WAARSCHUWING

Als de uitworpopening niet afgedekt is, kan de grasmaaijer voorwerpen uitwerpen naar u of naar omstanders; dit kan ernstige letsels veroorzaken. Daarnaast kunt u ook in contact komen met het mes.

- Gebruik de maaimachine nooit zonder afdekplaat, mulchplaat of een grasafvoer en een grasvanger.
- Zorg ervoor dat de grasgeleider is gemonteerd als u het graskanaal en de grasvanger verwijdert.

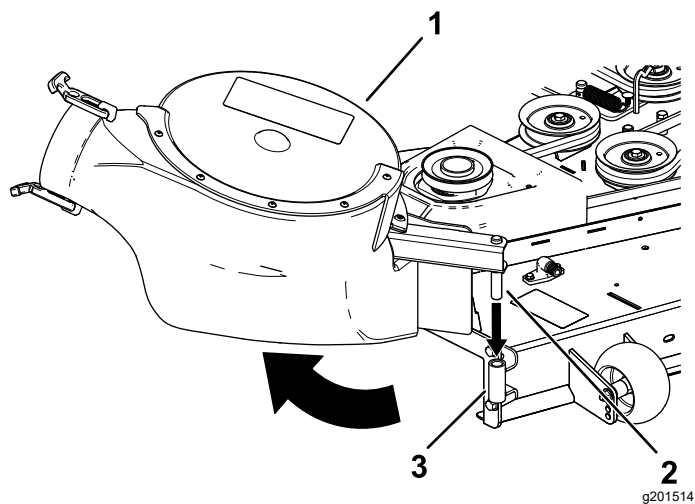
**Belangrijk:** Monteer het zijuitwerpkanaal als u de grasvanger en blazer verwijdert.

**Belangrijk:** Bewaar al het bevestigingsmateriaal en het zijuitwerpkanaal.

1. Leg indien nodig de riem op de poelie van de blazer (Figuur 25).
2. Steek de draaipen van de blazer in de blazersteun en draai de blazer naar binnen, naar de machine (Figuur 23).

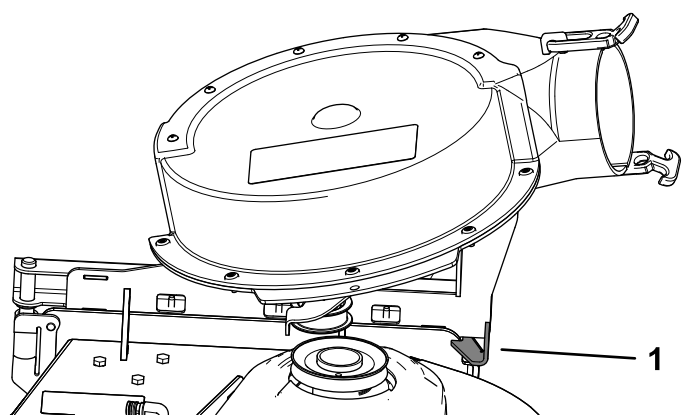
**Opmerking:** De blazer moet automatisch vergrendeld worden; zie Figuur 24.





**Figuur 23**

- 1. Blazer
- 2. Draaijen van blazer
- 3. Blazersteun



**Figuur 24**

- 1. Sluiting van ventilator

# 12

## De blazerriem en de kap van de aangedreven grasvanger monteren

Benodigde onderdelen voor deze stap:

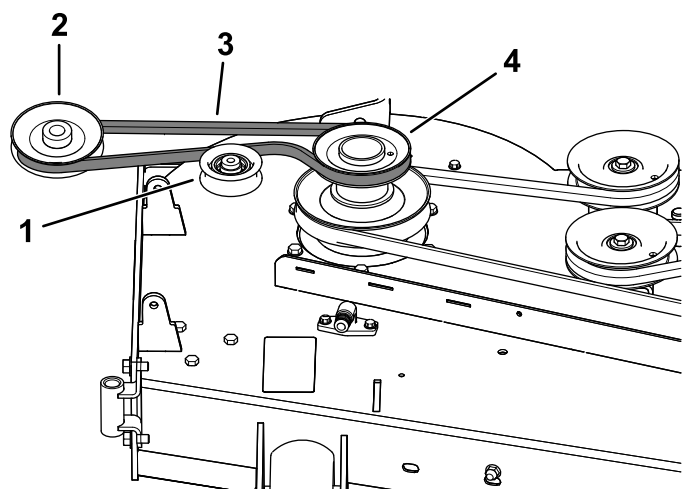
1	Kap van aangedreven grasvanger
1	Blazerriem

### Procedure

1. Leg de riem rond de blazerpoelie (Figuur 25 en Figuur 26); zie 11 De blazer monteren (bladz. 16).

Welke riem u dient te gebruiken, is afhankelijk van de grootte van het maaidek:

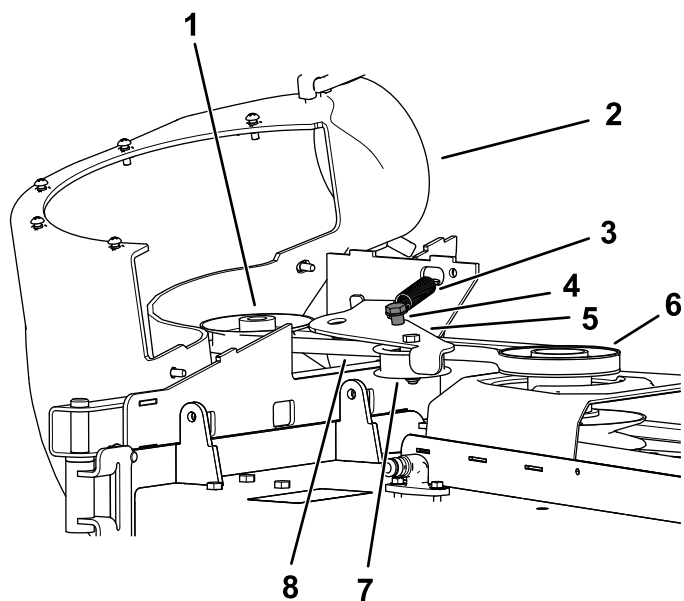
Maaidek van 122 cm	Maaidek van 137 cm	Maaidek van 152 cm
Toro onderdeelnr. 127-0074	Toro onderdeelnr. 127-0075	Toro onderdeelnr. 127-0076



**Figuur 25**

Loop van de blazerriem

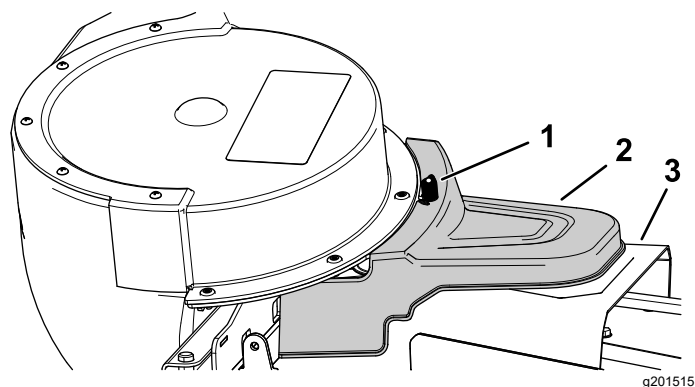
- 1. Spanpoelie
- 2. Poelie van blazer
- 3. Blazerriem
- 4. Aandrijfpoelie



**Figuur 26**

g201513

- |   |                          |
|---|--------------------------|
| 1. Poelie van blazer  | 5. Arm van de spanpoelie |
| 2. Blazer op zijn plaats<br>(behuizing weggelaten<br>om tekening duidelijker te<br>maken) | 6. Aandrijfpoelie        |
| 3. Veer   | 7. Spanpoelie            |
| 4. Stang van spanpoelie   | 8. Blazerriem            |



**Figuur 27**

g201515

- |                                      |            |
|--------------------------------------|------------|
| 1. Knop                              | 3. Riemkap |
| 2. Kap van aangedreven<br>grasvanger |            |

2. Zorg ervoor dat de riem op één lijn blijft met de blazerpoelie als u de blazer monteert.
3. Trek de veerbelaste spanpoelie weg van de vaste veerstang en leid de riem rond de poelie van het maaidek (Figuur 26).

**Opmerking:** Zorg ervoor dat de riem op de juiste manier rond de poelie van de blazer is geleid.

4. Leid de riem rond de aandrijfpoelie; zie Figuur 25 en Figuur 26.
5. Monteer de kap van de aangedreven grasvanger over de riemkap, en bevestig door de knop aan te draaien (Figuur 27).

# 13

## De bovenste afvoerbuïs voorbereiden

Enkel voor modellen met maaidekken van 122 cm en 137 cm

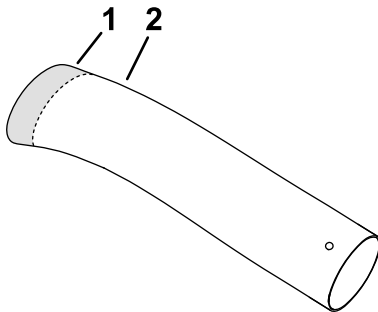
Benodigde onderdelen voor deze stap:

1	Bovenste buis
---	---------------

### Procedure

1. Meet aan de bovenkant van de bovenste afvoerbuïs (het uiteinde dat in de kap van de grasvanger steekt) 5 cm (2 inch) onder de bovenkant van de buis.
2. Teken 5 cm (2 inch) onder de bovenkant van de bovenste afvoerbuïs een lijn rond de omtrek van de buis.
3. Snijd 5 cm (2 inch) van de bovenkant van de buis af met behulp van de lijn die u in stap 2 hebt getekend.

**Opmerking:** Probeer bij het snijden de vorm van de bovenkant van de buis te behouden.



Figuur 28

g467159

1. Verwijder 5 cm (2 inch) van de bovenkant van de buis.
2. Bovenste afvoerbuïs

# 14

## De afvoerbuizen monteren

Benodigde onderdelen voor deze stap:

1	Bovenste buis
2	Schroef (1/4" x 3/4")
2	Ring (1/4")
2	Borgmoer (1/4")
1	Onderste buis

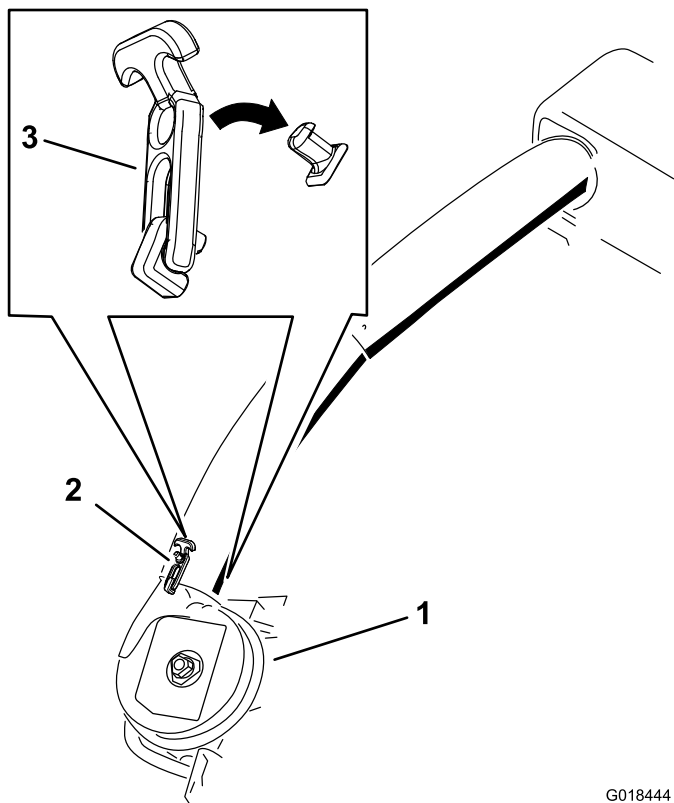
### Procedure

**Belangrijk:** Zorg ervoor dat het maaidek in de laagste maaïhoogtestand staat voordat u de afvoerbuizen monteert.

**Opmerking:** Denk eraan om de grasgeleider te monteren als u de grasvanger van de maaier neemt.

1. Schakel de aftakas uit, schakel de machine uit en verwijder het contactsleuteltje.
2. Breng het maaidek omlaag naar de laagste maaïhoogtestand.
3. Verwijder de grasvangers om de buis onder de kap te kunnen zien.
4. Sluit en vergrendel de motorkap.
5. Gebruik de beide grendels om de onderste buis aan de blazer te bevestigen (Figuur 29).

**Opmerking:** Zorg dat de inkeping in de onderste buis zich na montage onderaan bevindt (Figuur 31).



**Figuur 29**

Sluiting van onderste afvoerbuiss

- |                      |                  |
|----------------------|------------------|
| 1. Blazer            | 3. Vergrendeling |
| 2. Bovenste sluiting |                  |

G018444  
g018444

6. Let op de montagelocatie van de 2 bouten in de bovenste buis.

**Opmerking:** De opening het dichtst bij de voorgevormde pijlen wordt niet gebruikt.

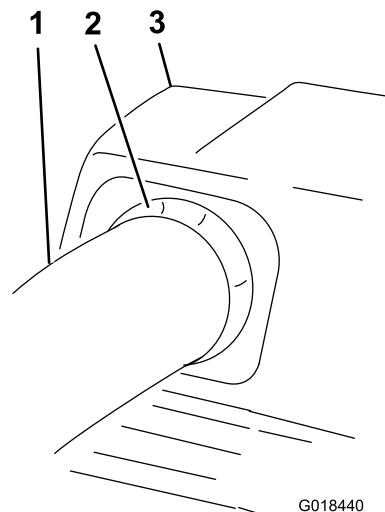
7. Verwijder de 2 bouten in het onderste uiteinde van de bovenste buis.

8. Gebruik de 2 openingen als sjabloon voor de onderste buis.

**Opmerking:** Bewaar het bevestigingsmateriaal.

9. Steek het bovenste uiteinde (zonder openingen) van de bovenste buis door de buisdichting in de kap. Druk de buis erin tot deze de binnenkant van de kap raakt.

10. Trek de bovenste buis er een beetje uit zodanig dat de dichting naar buiten steekt, over de onderste buis (Figuur 30).



G018440

g018440

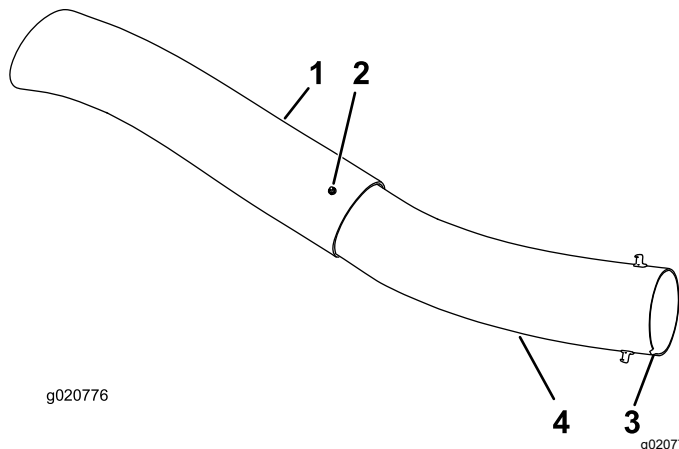
**Figuur 30**

- |                                   |                       |
|-----------------------------------|-----------------------|
| 1. Bovenste buis                  | 3. Kap van grasvanger |
| 2. Rubberen afdichting steekt uit |                       |

11. Breng de openingen in de bovenste buis op één lijn met de kuiltjes in het oppervlak van de onderste buis.

**Opmerking:** Het zijaanzicht hoort eruit te zien zoals in Figuur 31.

**Opmerking:** Gebruik de vrije opening bij de voorgevormde pijlen niet.



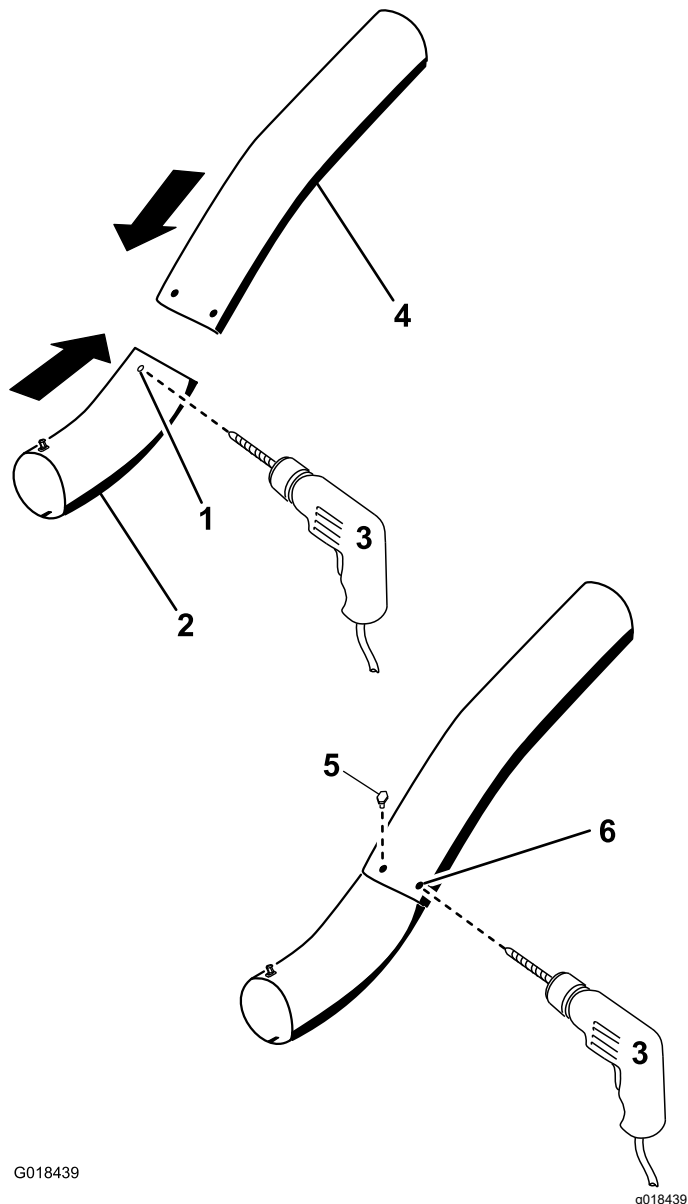
g020776

g020776

**Figuur 31**

- |  |   |
|--|---|
| 1. Bovenste buis                       | 3. Inkeping onderaan de buis na montage |
| 2. Bestaande opening (bout verwijderd) | 4. Onderste buis                        |

- Gebruik de aanwezige gaten in de bovenste buis als sjabloon om 2 gaten met een diameter van 6,5 mm te boren door de kuiltjes in de onderste buis (Figuur 32).



**Figuur 32**

De onderste afvoerbuïs boren

- |   |   |
|---|---|
| 1. Kuiltjes                                     | 4. Bovenste buis  |
| 2. Onderste buis                                | 5. Monteer hier de schroef (1/4" x 3/4"), de ring (1/4") en de borgmoer (1/4"). |
| 3. Boor een opening met een diameter van 6,5 mm | 6. Bovenste buis – aanwezige gaten  |

- Verwijder de bovenste en onderste buis van de machine.
- Schuif de buizen samen en breng de gaten op één lijn.
- Monteer de ringen (1/4") op de bouten (Figuur 32).

- Monteer de schroeven (1/4" x 3/4") en de ringen (1/4") met een inbusleutel vanaf de binnenkant van de onderste buis en door de bestaande openingen in de bovenste buis (Figuur 32).
- Bevestig de buizen aan elkaar met de moeren (1/4") zoals wordt getoond in Figuur 32.
- Steek de bovenste afvoerbuïs door de buïsdichting in de kap.
- Trek de bovenste buïs er een beetje uit zodanig dat de dichting naar buiten steekt, over de blazer (Figuur 30).
- Gebruik de beide grendels om de onderste buïs aan de blazer te bevestigen (Figuur 29).

# Gebruiksaanwijzing

## ⚠ WAARSCHUWING

Om lichamelijk letsel te voorkomen, moet u de volgende richtlijnen in acht nemen:

- Zorg ervoor dat u bekend bent met alle gebruiksaanwijzingen en veiligheidsinstructies in de *Gebruikershandleiding* voor de maaimachine voordat u dit werktuig gaat gebruiken.
- Verwijder nooit de afvoerbuis, zakken, het bovenstuk van de grasvanger of het uitwerpkanaal terwijl de machine loopt.
- Schakel de machine altijd uit en wacht totdat alle bewegende delen tot stilstand zijn gekomen voordat u een verstopping uit het opvangsysteem verwijdert.
- Verricht nooit onderhouds- of reparatiewerkzaamheden als de machine loopt.

## ⚠ WAARSCHUWING

Zonder aangebrachte grasgeleider, buizen of complete grasvanger kunnen u of anderen in aanraking komen met het maimes of uitgeworpen voorwerpen. Contact met het draaiende maimes en uitgeworpen voorwerpen kan lichamelijk of dodelijk letsel veroorzaken.

- Monteer altijd de grasgeleiders als u het grasvangsysteem verwijdert en als u overschakelt op zijafvoer.
- Een beschadigde grasgeleider moet direct worden vervangen. De grasgeleider voert maaisel af naar het gazon.
- Steek nooit handen of voeten onder het maaidek.
- Probeer nooit het afvoersysteem of de maimesen te reinigen zonder eerst de aftakas uit te schakelen en het contactsleuteltje naar de stand Uit te draaien. Verwijder verder het contactsleuteltje en trek de bougiekabel van de bougie(s).
- Schakel de machine uit voordat u het uitwerpkanaal ontstopt.

# Graszakken leegmaken

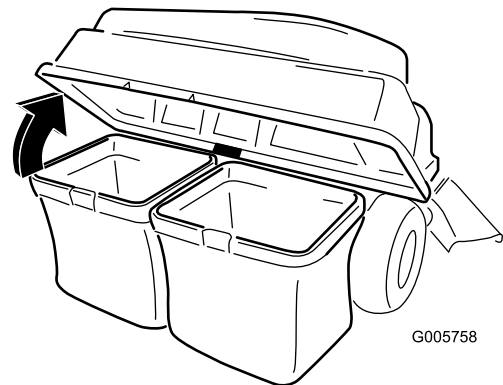
## ⚠ GEVAAR

Afval zoals bladeren, gras of struiken kunnen vlam vatten. Brand in het motorgedeelte kan letsel en materiële schade veroorzaken.

- Zorg ervoor dat er zich geen vuil rond de motor en de geluiddemper verzamelt.
- Pas op dat er bij het openen van de klep van de grasvanger geen afval op de motor en de geluiddemper valt.
- Laat de motor afkoelen voordat u de machine stalt.

Ga voorzichtig te werk als u een volle graszak optilt of leegmaakt. Om de graszakken leeg te maken, gaat u als volgt te werk:

1. Parkeer de machine op een horizontaal oppervlak en schakel de aftakas uit.
2. Zet de rijhendels naar buiten in de vergrendelde neutraalstand, schakel de machine uit, verwijder het contactsleuteltje en wacht totdat alle bewegende delen tot stilstand zijn gekomen voordat u de bestuurdersstoel verlaat.
3. Vervolgens moet u het bovenstuk van de grasvanger openen (omhoogbrengen) ([Figuur 33](#)).



Figuur 33

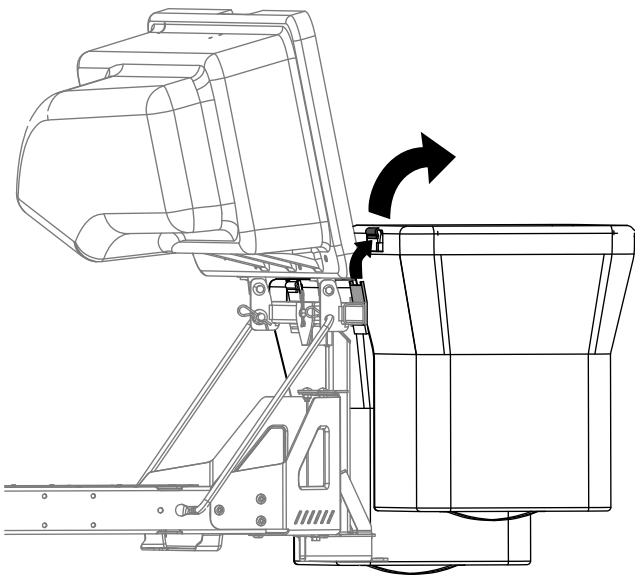
4. Druk het maaisel in de zakken samen. Til de zak met beide handen omhoog en haak deze los van de bevestigingsbeugel. Maak de zak leeg. Doe hetzelfde met de andere zak.

# Verstopingen verwijderen uit de grasvanger

## ⚠ WAARSCHUWING

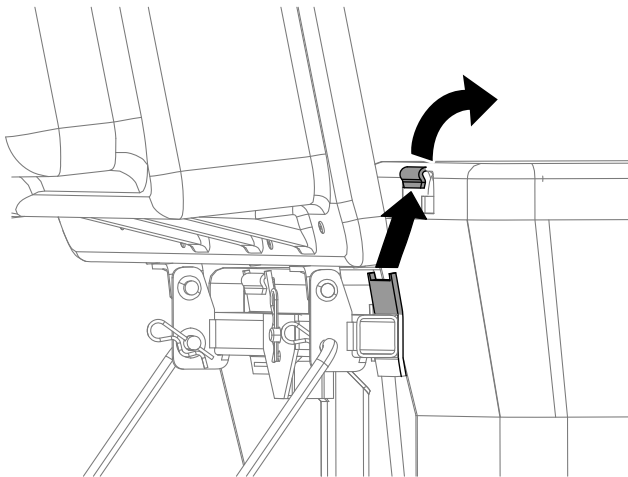
Tijdens het gebruik van de grasvanger draait de blazer en deze kan uw handen of vingers verwonden of amputeren.

- Zet de motor af en wacht tot alle bewegende onderdelen tot stilstand zijn gekomen voordat u de blazer instelt, reinigt, repareert of inspecteert. Verwijder het sleuteltje.
- Gebruik een stok of een gelijkaardig voorwerp in plaats van uw handen om een verstopping uit de blazer of slang te verwijderen.
- Houd uw gezicht, handen, voeten, andere lichaamsdelen en kleding uit de buurt van verborgen, bewegende of draaiende onderdelen.



Figuur 34

g300218



Figuur 35

g300217

5. Plaats de zakken door de zakframehaken op de bevestigingsbeugels te schuiven.
6. Breng het bovenstuk van de grasvanger omlaag op de zakken.

1. Parkeer de machine op een horizontaal oppervlak en schakel de messchakelaar uit.
2. Zet de rijhendels naar buiten in de vergrendelde neutraalstand, schakel de machine uit, verwijder het contactsleuteltje en wacht totdat alle bewegende delen tot stilstand zijn gekomen voordat u de bestuurdersstoel verlaat.
3. Controleer de graszakken en maak deze leeg als ze vol zijn.
4. Verwijder de afvoerbuis en het uitwerpkanaal van het bovenstuk van de grasvanger en het maaidek. Verwijder voorzichtig met een stok of een soortgelijk voorwerp de verstopping uit het maaidek, de afvoerbuis, het uitwerpkanaal en het bovenstuk van de grasvanger.
5. Nadat u de verstopping hebt verwijderd, monteert u het complete vangstelsel en gaat u verder met maaien.

# De grasvanger verwijderen

## **⚠ VOORZICHTIG**

Als u de voorgewichten van de grasvanger niet verwijdert en de machine zonder grasvanger gebruikt, kan de machine minder stabiel worden, waardoor u de controle over de machine kunt verliezen.

- Haal altijd de voorgewichten weg als u de grasvanger verwijdert.
- Gebruik de maaimachine nooit zonder grasvanger als de voorgewichten op de machine zitten.

U kunt de grasvanger verwijderen door de installatieprocedures voor alle betreffende sets in omgekeerde volgorde uit te voeren. Als er gewichten zijn gemonteerd, moet u ook de voorgewichten verwijderen als u de grasvanger verwijdert.

**Opmerking:** De keerplaat hoeft uitsluitend te worden verwijderd als een mulchset wordt gemonteerd.

## Tips voor bediening en gebruik

### Tips voor het opvangen

### Hou rekening met de afmeting van de machine met het gemonteerde werktuig

Denk eraan dat de machine langer en breder is als dit werktuig is gemonteerd. Als u een te scherpe bocht maakt in een besloten ruimte, kunt u het werktuig beschadigen.

### Trimmen

U moet altijd trimmen met de linkerkant van het maaidek. Trim nooit met de rechterkant van het maaidek omdat u dan het uitwerpkanal van de grasvanger en de afvoerbus kunt beschadigen.

### Maaihoogte

Zorg ervoor dat de maaihoogte van het maaidek niet te laag is, want hoog gras rond het maaidek kan verhinderen dat er lucht onder het maaidek komt en in het vangstelsel stroomt. Als er niet voldoende lucht onder het maaidek komt, zal het vangstelsel verstopt raken.

## Maaifrequentie

U moet het gras veelvuldig maaien, vooral als het snel groeit. U moet het gras twee keer maaien als het te lang wordt.

## Maaitechniek

Om het gazon een zo fraai mogelijk uiterlijk te geven, moet u het gras maaien in banen die elkaar enigszins overlappen. Dit vermindert de belasting van de machine en beperkt het risico dat het uitwerpkanal en de afvoerbus verstopt raken.

## Vangsnelheid

Meestal zult u de grasvanger gebruiken met de gashendel van de maaimachine op SNEL en zult u met een normale snelheid rijden. Maar in buitengewoon droge en stoffige omstandigheden zult u wellicht het motortoerental (of mestoerental indien van toepassing) enigszins willen verminderen en de rijsnelheid van de machine verhogen. Het grasvangstelsel kan verstopt raken als u te snel rijdt en het motortoerental te laag is. Op heuvelachtig terrein kan het noodzakelijk zijn de rijsnelheid van de maaimachine te verminderen. Hierdoor handhaaft u het motortoerental en blijft het vangstelsel efficiënt werken. Maai heuvelafwaarts als dit mogelijk is.

## **⚠ VOORZICHTIG**

Als de grasvanger vol raakt, komt er extra gewicht op de achterkant van de machine. Als u abrupt stopt en start op een helling, bestaat de kans dat u de controle over het stuur verliest of dat de machine omkantelt.

- U mag daarom nooit plotseling starten of stoppen bij het op- en afrijden van een helling. Start de machine nooit hellingopwaarts.
- Als u de machine stopt terwijl u hellingopwaarts rijdt, moet u de aftakas uitschakelen. Rij dan langzaam hellingafwaarts.
- Verander niet plotseling de rijrichting of de snelheid op hellingen.
- Gebruik de maaimachine nooit zonder grasvanger als de voorgewichten op de machine zitten.

## Lang gras opvangen

Extreem lang gras is zwaar en wordt mogelijk niet volledig de graszakken in geblazen. Als dit gebeurt,



kunnen de afvoerbuis en het uitwerpkanaal verstopt raken. Om verstopping van het vangstelsel te voorkomen, moet u het gras bij een hoge maaistand maaien; vervolgens zet u het maaidek lager in de normale maaistand en kunt u de grasvanger weer gebruiken.

## **Nat gras opvangen**

Wij adviseren u het gras altijd te maaien als het droog is, omdat het gazon dan een keurig uiterlijk krijgt. Als u nat gras maait, moet u de conventionele zijafvoer van het maaidek gebruiken. Als het maaisel een paar uur later droog is, monteert u de complete grasvanger en zuigt u het maaisel op.

## **Tekenen van verstopping**

Als u het gras opvangt, zal normaliter een geringe hoeveelheid maaisel worden uitgeblazen aan de voorzijde van het maaidek. Indien er een buitensporige hoeveelheid maaisel wordt uitgeblazen, duidt dit erop dat de zakken vol zijn of dat het stelsel is verstopt.

# Onderhoud

**Opmerking:** Bepaal vanuit de normale bedieningspositie de linker- en rechterzijde van de machine.

## Aanbevolen onderhoudsschema

Onderhoudsinterval	Onderhoudsprocedure
Na de eerste 8 bedrijfsuren	<ul style="list-style-type: none"><li>• De riem van de blazer inspecteren.</li><li>• De grasvanger controleren.</li></ul>
Na elk gebruik	<ul style="list-style-type: none"><li>• Reinig het scherm van de kap.</li><li>• Reinig de grasvanger.</li></ul>
Om de 25 bedrijfsuren	<ul style="list-style-type: none"><li>• De riem van de blazer inspecteren.</li></ul>
Om de 100 bedrijfsuren	<ul style="list-style-type: none"><li>• De grasvanger controleren.</li></ul>

### ⚠ WAARSCHUWING

Als u het sleuteltje in het contact laat, bestaat de kans dat iemand de machine per ongeluk start, waardoor u en andere omstanders ernstig letsel kunnen oplopen.

Verwijder het sleuteltje en maak de bougiekabel los voordat u onderhoudswerkzaamheden uitvoert aan de machine. Druk de kabel opzij, zodat deze niet onbedoeld contact kan maken met de bougie.

### ⚠ WAARSCHUWING

Motoren kunnen tijdens het gebruik heet worden. Aanraking met hete oppervlakken kan ernstige brandwonden veroorzaken.

Laat motoren en vooral de geluiddemper afkoelen voordat u ze aanraakt.

### ⚠ WAARSCHUWING

Afval zoals bladeren, gras of struiken kunnen vlam vatten. Brand in het motorgedeelte kan letsel en materiële schade veroorzaken.

- Zorg ervoor dat er zich geen vuil rond de motor en de geluiddemper verzamelt.
- Pas op dat er bij het openen van de klep van de grasvanger geen afval op de motor en de geluiddemper valt.
- Laat de motor afkoelen voordat u de machine stalt.

## Vóór onderhoudswerkzaamheden

Bereid onderhoud van de machine als volgt voor:

1. Parkeer de machine op een horizontaal oppervlak.
2. Schakel de aftakas uit en zet de rijkhendels in de VERGRENDELDE NEUTRAALSTAND.
3. Schakel de machine uit en verwijder het contactsleuteltje.
4. Verwijder eventueel vuil van het maaidek of de achterzijde van de maaier om het onderhoud te vergemakkelijken.

## Het scherm van de kap reinigen.

**Onderhoudsinterval:** Na elk gebruik

1. Open de kap van de grasvanger.
2. Verwijder het vuil van het scherm.
3. Sluit de kap van de grasvanger.

# Grasvanger en graszakken reinigen

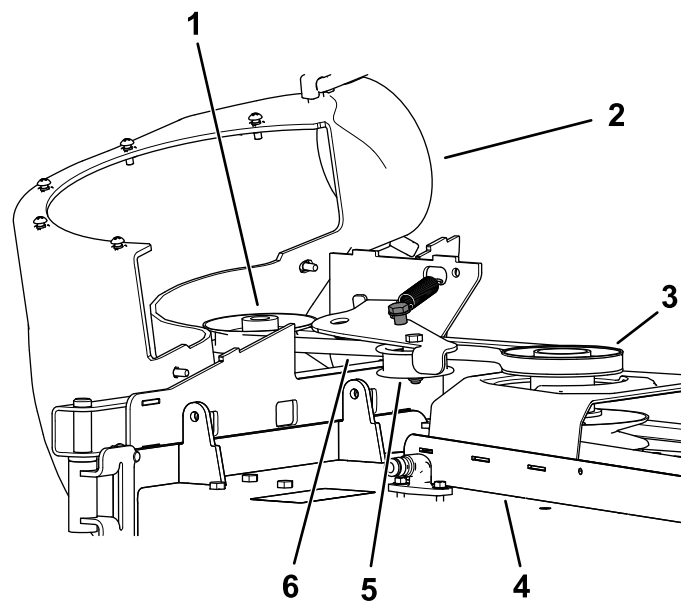
**Onderhoudsinterval:** Na elk gebruik

1. Reinig de binnenzijde en buitenzijde van de kap van de grasvanger, de zakken, de buis en de onderzijde van de maaimachine.

**Opmerking:** Gebruik een mild reinigingsmiddel voor auto's om vuil te verwijderen.

2. Let erop dat u aangekoekt gras van alle onderdelen verwijdert.
3. Laat alle onderdelen na het reinigen grondig drogen.

**Opmerking:** Nadat alle onderdelen gemonteerd zijn, kunt u de machine starten en een minuut laten lopen om de machine sneller te laten drogen.



g202246

**Figuur 36**

# De riem van de blazer inspecteren

**Onderhoudsinterval:** Na de eerste 8 bedrijfsuren

Om de 25 bedrijfsuren

Controleer de riemen op scheuren, gerafelde randen, schroeiplekken of andere schade. Vervang beschadigde riemen.

# Riem van blazer vervangen

1. Verwijder de plastic riemkap.
2. Trek aan de veerbelaste spanpoelie om de riemspanning te verminderen (Figuur 36).

- |  |               |
|--|---------------|
| 1. Poelie van blazer   | 4. Maaidek    |
| 2. Blazer op zijn plaats (behuizing weggelaten om tekening duidelijker te maken) | 5. Spanpoelie |
| 3. Aandrijfpoelie  | 6. Blazerriem |

3. Verwijder de oude grasvangerriem van de poelie van het maaidek.
4. Verwijder de blazer van het maaidek.
5. Verwijder de oude grasvangerriem van de poelies van de blazer.
6. Leg de nieuwe riem rond de poelies van de blazer (Figuur 36).
7. Monteer de blazer op de blazersteun.
8. Leg de nieuwe riem rond de poelie van het maaidek (Figuur 36).
9. Trek de veerbelaste spanpoelie terug en plaats de riem op de veerbelaste spanpoelie (Figuur 36).

# De grasvanger controleren.

**Onderhoudsinterval:** Om de 100 bedrijfsuren

Na de eerste 8 bedrijfsuren

1. Controleer de bovenste buis, onderste buis, de kap van de grasvanger en de blazerconstructie.
2. Controleer de zakken, het frame van de grasvanger en het scherm.

**Opmerking:** Vervang deze onderdelen als zij gebarsten of gebroken zijn.

**Opmerking:** Vervang onderdelen die gebarsten of gebroken zijn.

3. Draai alle moeren, bouten en schroeven goed aan.

## De maaimessen controleren

1. Controleer de maaimessen regelmatig, en altijd als het mes een vreemd voorwerp heeft geraakt.
2. Versleten en beschadigde messen moet u vervangen. Raadpleeg de *Gebruikershandleiding* van uw maaimachine voor het volledige onderhoud van de messen.

# Stalling

## Opslag van de grasvanger

1. Reinig de grasvanger; zie De grasvanger reinigen.
2. Controleer de grasvanger op beschadiging; zie De grasvanger controleren.
3. Zorg ervoor dat de graszakken leeg en volkomen droog zijn.
4. De grasvanger moet worden opgeslagen in een schone en droge ruimte, buiten het bereik van direct zonlicht. Dit beschermt de kunststof onderdelen en verlengt de levensduur van de grasvanger. Als u de grasvanger buiten moet opslaan, wordt u geadviseerd deze af te dekken met een weerbestendig dekzeil.

# Problemen, oorzaak en remedie

Probleem	Mogelijke oorzaak	Remedie
De machine trilt abnormaal.	<ol style="list-style-type: none"> <li>1. Maaimes(sen) gebogen of niet in balans.</li> <li>2. De bevestigingsbout van het maaimes zit los.</li> <li>3. Een poelie of poelie-eenheid van de blazer zit los.</li> <li>4. De grasvangerriem is versleten.</li> <li>5. Mes(sen) van de blazer gebogen of niet in balans.</li> </ol>	<ol style="list-style-type: none"> <li>1. Nieuwe maaimes(sen) monteren.</li> <li>2. De bevestigingsbout van het maaimes vastdraaien.</li> <li>3. Desbetreffende poelie vastzetten.</li> <li>4. Plaats de riem terug.</li> <li>5. Neem contact op met een erkende Service Dealer.</li> </ol>
Grasvanger levert minder goede prestaties	<ol style="list-style-type: none"> <li>1. Het motortoerental is te laag.</li> <li>2. Het scherm in de kap van de grasvanger is verstopt.</li> <li>3. De grasvangerriem is los.</li> <li>4. Een buis of de blazer is verstopt.</li> <li>5. De graszakken zijn vol.</li> </ol>	<ol style="list-style-type: none"> <li>1. De motor altijd op vol gas gebruiken.</li> <li>2. Vuil, bladeren of maaisel van het scherm verwijderen.</li> <li>3. Vervang de riem.</li> <li>4. Zoek en verhelp de verstopping.</li> <li>5. Leeg de hopper.</li> </ol>
De blazer en slangen verstoppem te vaak.	<ol style="list-style-type: none"> <li>1. De graszakken zijn te vol.</li> <li>2. Het motortoerental is te laag.</li> <li>3. Het gras is te vochtig.</li> <li>4. Het gras is te lang.</li> <li>5. Het scherm in de kap van de grasvanger is verstopt.</li> <li>6. De rijsnelheid is te hoog.</li> <li>7. De grasvangerriem is versleten.</li> </ol>	<ol style="list-style-type: none"> <li>1. Grasvanger vaker legen.</li> <li>2. De motor altijd op vol gas gebruiken.</li> <li>3. Gras maaien als het droog is.</li> <li>4. Maai niet meer dan 51 tot 76 mm of <math>\frac{1}{3}</math> van de grashoogte (welke van de twee het kleinst is).</li> <li>5. Vuil, bladeren of maaisel van het scherm verwijderen.</li> <li>6. Langzamer rijden met vol gas.</li> <li>7. Plaats de riem terug.</li> </ol>
Machine blaast vuil uit	<ol style="list-style-type: none"> <li>1. De graszakken zijn te vol.</li> <li>2. De rijsnelheid is te hoog.</li> <li>3. Het maaidek staat niet horizontaal.</li> </ol>	<ol style="list-style-type: none"> <li>1. Grasvanger vaker legen.</li> <li>2. Rij met de machine tegen lage snelheid als de motor op vol gas draait.</li> <li>3. Zie de <i>Gebruikershandleiding</i> van de maaier voor informatie over het horizontaal stellen van het maaidek.</li> </ol>
De waaier van de blazer kan niet vrij ronddraaien.	<ol style="list-style-type: none"> <li>1. De blazer is verstopt.</li> <li>2. De rotor is niet uitgelijnd.</li> </ol>	<ol style="list-style-type: none"> <li>1. Vuil, bladeren of maaisel van de rotor van de blazer verwijderen.</li> <li>2. Neem contact op met een erkende servicedealer.</li> </ol>

# Opmerkingen:

# Waarschuwingsinformatie Californië Proposition 65

## Wat betekent deze waarschuwing?

Sommige producten op de markt hebben een etiket met een waarschuwing als:



**WAARSCHUWING:** Kanker en schade aan de voortplantingsorganen –  
[www.p65Warnings.ca.gov](http://www.p65Warnings.ca.gov).

## Wat is Prop 65?

Prop 65 geldt voor elk bedrijf dat actief is in Californië, producten verkoopt in Californië, of producten maakt die kunnen worden verkocht of geïmporteerd in Californië. De wet schrijft voor dat de Gouverneur van Californië een lijst van chemische stoffen bijhoudt en publiceert waarvan bekend is dat ze kanker, geboortefwijkingen en/of andere schade aan de voortplantingsorganen kunnen veroorzaken. De lijst wordt jaarlijks bijgewerkt en omvat honderden chemische stoffen die in veel alledaagse voorwerpen voorkomen. Prop 65 heeft als doel mensen te informeren over blootstelling aan deze chemische stoffen.

Prop 65 verbiedt de verkoop van producten die deze chemische stoffen bevatten niet; wel schrijft de wet voor dat het product, de productverpakking en de bijgevoegde documentatie waarschuwingen bevatten. Een Prop 65-waarschuwing betekent ook niet dat een product enige norm of vereiste inzake productveiligheid schendt. De Californische regering stelt duidelijk dat een Prop 65-waarschuwing 'niet neerkomt op een wettelijke beslissing dat een product 'veilig' of 'onveilig' is'. Veel van deze chemische stoffen worden al jaren op grote schaal en zonder gedocumenteerde schade in alledaagse voorwerpen gebruikt. Ga voor meer informatie naar <https://oag.ca.gov/prop65/faqs-view-all>.

Een Prop 65-waarschuwing betekent dat (1) een bedrijf de blootstelling heeft beoordeeld en van mening is dat die het niveau 'geen significant risico' overschrijdt, of dat (2) het bedrijf ervoor kiest om een waarschuwing te vermelden, omdat het weet dat een betreffende chemische stof aanwezig is, zonder evenwel de blootstelling eraan te beoordelen.

## Is deze wet overal van kracht?

Prop 65-waarschuwingen zijn enkel vereist krachtens de Californische wet. Deze waarschuwingen ziet men in heel Californië in uiteenlopende omgevingen, bijvoorbeeld in restaurants, kruidenierswinkels, hotels, scholen, ziekenhuizen en op een groot aantal producten. Daarnaast kiezen sommige webverkopers en postorderbedrijven ervoor om Prop 65-waarschuwingen op hun website of in catalogi te plaatsen.

## Hoe verhouden de Californische waarschuwingen zich tot de federale limieten?

De Prop 65-voorschriften zijn vaak strikter dan federale en internationale normen. Voor verschillende stoffen is in Californië al bij veel lagere dosissen een waarschuwing vereist dan elders in de VS. Bijvoorbeeld: de Prop 65-norm voor waarschuwingen voor lood bedraagt 0,5 microgram per dag, wat veel lager is dan de federale en internationale standaarden.

## Waarom worden niet alle vergelijkbare producten van de waarschuwing voorzien?

- Producten die verkocht worden in Californië moeten voorzien worden van een Prop 65-aanduiding, maar dit geldt niet voor vergelijkbare producten op andere plaatsen.
- Een bedrijf kan in als gevolg van een rechtszaak worden verplicht om zijn producten te voorzien van Prop 65-waarschuwingen, terwijl dit voor andere bedrijven die vergelijkbare producten verkopen niet geldt.
- Prop 65 wordt niet op consistente wijze opgelegd.
- Bedrijven kunnen ervoor kiezen geen waarschuwing te vermelden omdat ze vinden dat ze daar niet toe verplicht zijn in het kader van de Prop 65-voorschriften; ook als er geen waarschuwingen op een product staan, is het best mogelijk dat de betreffende chemische producten toch in vergelijkbare dosissen aanwezig zijn.

## Waarom vermeldt Toro deze waarschuwing?

Toro wil consumenten zo goed mogelijk informeren zodat ze geïnformeerde beslissingen kunnen nemen over de producten die ze kopen en gebruiken. Toro vermeldt in sommige gevallen waarschuwingen op basis van zijn kennis over de aanwezigheid van één of meer van de betreffende chemische stoffen, zonder evenwel het niveau van blootstelling te beoordelen, aangezien niet alle betreffende chemische stoffen voorzien zijn van voorschriften voor blootstellingslimieten. Ook al is de blootstelling door producten van Toro verwaarloosbaar of valt deze ruim binnen de categorie 'geen significant risico', heeft Toro er veiligheidshalve voor gekozen om Prop 65-waarschuwingen op te nemen. Als Toro deze waarschuwingen niet vermeldt, zou het bovendien vervolgd kunnen worden door de Staat Californië of door private personen die tenuitvoerlegging van Prop 65 beogen, en het kan op die manier aanzienlijke boetes krijgen.



**Count on it.**