



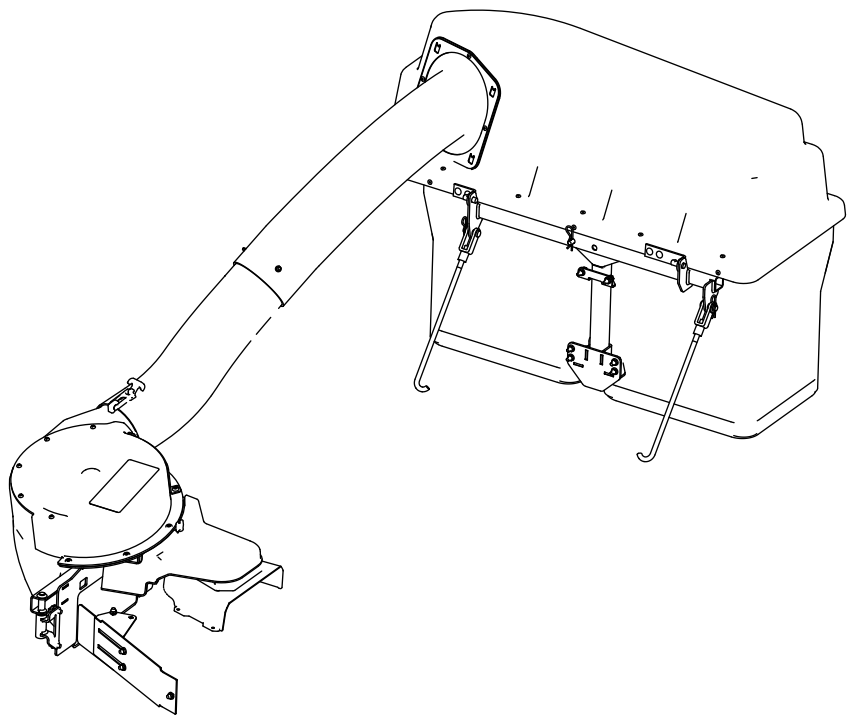
Count on it.

Manuale dell'operatore

Doppio cesto di raccolta elettrico

Tosaerba con operatore a bordo con raggio di sterzata pari a zero TITAN[®]

N° del modello 79348—N° di serie 40000000 e superiori



⚠ AVVERTENZA

CALIFORNIA

Avvertenza norma "Proposition 65"

L'utilizzo del presente prodotto potrebbe esporre a sostanze chimiche che nello Stato della California sono considerate cancerogene e causa di anomalie congenite o di altre problematiche della riproduzione.

N° del modello _____

N° di serie _____

Per evidenziare le informazioni vengono utilizzate due parole. **Importante**: indica informazioni meccaniche di particolare importanza; **Nota** evidenzia informazioni generali di particolare rilevanza.

Il simbolo di avviso di sicurezza (Figura 2) compare sia in questo manuale sia sulla macchina per richiamare la vostra attenzione su importanti messaggi di sicurezza di cui dovrete seguire le indicazioni per evitare incidenti. Questo simbolo verrà accompagnato dalle parole **Pericolo**, **Avvertenza** o **Attenzione**.

- **Pericolo** indica una situazione di pericolo imminente che, se non evitata, **determina** la morte o gravi infortuni.
- **Avvertenza** indica una situazione di pericolo potenziale che, se non evitata, **potrebbe determinare** la morte o gravi infortuni.
- **Attenzione** indica una situazione di pericolo potenziale che, se non evitata, **potrebbe determinare** la morte o lievi infortuni.



Figura 2

sa-black

1. Simbolo di avviso di sicurezza

Introduzione

Leggete attentamente il presente manuale al fine di utilizzare e mantenere correttamente il prodotto ed evitare infortuni e danni. Siete responsabili dell'utilizzo del prodotto in maniera corretta e sicura.

Visitate il sito www.Toro.com per ottenere materiali di formazione sulla sicurezza e il funzionamento dei prodotti, informazioni sugli accessori, assistenza nella localizzazione di un rivenditore o per registrare il vostro prodotto.

Per assistenza, ricambi originali Toro o ulteriori informazioni, rivolgetevi a un Distributore Toro autorizzato o ad un Centro Assistenza Toro ed abbiate sempre a portata di mano il numero del modello ed il numero di serie del prodotto. La Figura 1 indica la posizione del numero del modello e del numero di serie sul prodotto. Scrivete i numeri negli spazi previsti.

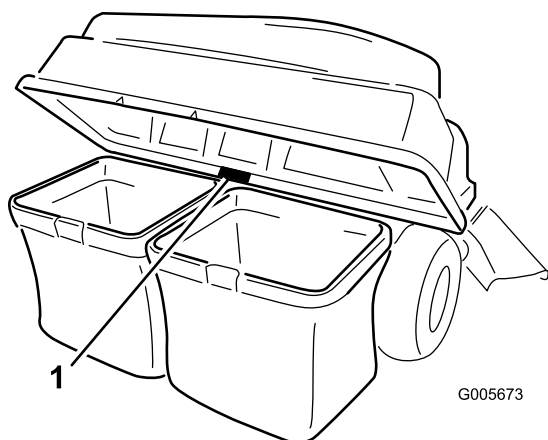


Figura 1

1. Posizione del modello e del numero di serie

Indice

Sicurezza	3
Avvertenze di sicurezza per il traino	4
Adesivi di sicurezza e informativi	5
Preparazione	6
1 Preparazione della macchina	7
2 Montaggio delle zavorre	7
3 Rimozione del deflettore dello sfalcio e del copricinghia	8
4 Montaggio del deflettore e del supporto del soffiatore	9
5 Montaggio del gruppo puleggia, del copricinghia e del bullone di spallamento	10
6 Montaggio del supporto dell'attrezzo	11
7 Montaggio dell'asta del fermo	13
8 Montaggio del coperchio del sistema di raccolta	13
9 Montaggio dei cestini di raccolta	14
10 Installazione del coperchio del sistema di raccolta	14

Sicurezza

⚠ AVVERTENZA

Quando il sistema di raccolta è in funzione, il soffiatore gira e può tagliare o ferire mani e dita.

- **Prima di effettuare interventi di regolazione, pulizia, riparazione e ispezione del soffiatore e prima di disintasare la guida di scarico, spegnete la macchina e attendete che tutte le parti in movimento si fermino. Togliete la chiave.**
- **Usate un bastone, non le mani, per stasare il soffiatore o il tubo.**
- **Tenete mani e piedi a distanza dalle parti mobili. Non eseguite regolazioni mentre la macchina è accesa.**

⚠ AVVERTENZA

I detriti, quali foglie, erba o spazzole possono incendiarsi. Un incendio nell'area del motore può causare infortuni e danni.

- **Mantenete l'area del motore e della marmitta libera da accumulo di detriti.**
- **Nel rimuovere il coperchio del sistema di raccolta fate attenzione a non far cadere i detriti nell'area del motore e della marmitta.**
- **Lasciate raffreddare la macchina prima del rimessaggio.**
- **Acquisire familiarità con il corretto funzionamento dell'attrezzatura, dei comandi dell'operatore e degli adesivi di sicurezza.**
- **Prestate la massima attenzione quando usate cesti di raccolta od altri accessori, che possono modificare la stabilità e le caratteristiche operative della macchina.**
- **Per aumentare la stabilità, seguite le raccomandazioni del produttore in merito all'aggiunta o rimozione della zavorra o dei contrappesi delle ruote.**
- **Non utilizzate il cesto di raccolta su chine ripide. Quando è pesante, il cesto di raccolta può fare perdere il controllo o ribaltare la macchina.**
- **Rallentate e fate molta attenzione sui pendii. In questi casi non mancate di condurre la macchina nella direzione consigliata. Le condizioni del tappeto erboso possono influire sulla stabilità della macchina. Agite con la massima cautela quando operate nelle vicinanze di scarpate.**

11 Montaggio del gruppo soffiatore	15
12 Montaggio della cinghia del soffiatore e del coperchio del sistema di raccolta elettrico	16
13 Preparazione del tubo di scarico superiore	18
14 Installazione dei tubi di scarico	18
Funzionamento	21
Svuotamento dei cesti di raccolta	21
Disintasamento del sistema di raccolta	22
Rimozione del sistema di raccolta	23
Suggerimenti	23
Manutenzione	25
Programma di manutenzione raccomandato	25
Preparazione per la manutenzione	25
Pulizia della griglia del cofano	25
Pulizia del sistema di raccolta e dei cesti	26
Ispezione della cinghia del soffiatore	26
Sostituzione della cinghia del soffiatore	26
Controllo del sistema di raccolta	26
Controllo delle lame del tosaerba	27
Rimessaggio	27
Rimessaggio dell'accessorio di raccolta	27
Localizzazione guasti	28

- Sulle pendenze eseguite tutti i movimenti in modo lento e graduale. Non effettuate improvvisi cambiamenti di velocità, di direzione o svolte.
- Il cesto di raccolta può impedire la visione posteriore. Utilizzate la massima cautela durante la marcia indietro.
- Prestate la massima attenzione durante il carico e lo scarico della macchina da un rimorchio o da un autocarro.
- Non utilizzate mai la macchina se il deflettore di scarico è alzato o è stato rimosso o modificato, salvo quando utilizzate il cesto di raccolta.
- Tenete mani e piedi a distanza dalle parti mobili. Non eseguite regolazioni mentre la macchina è accesa.
- Parcheggiate la macchina su una superficie pianeggiante, disinnestate le trasmissioni, bloccate le ruote con zeppe e spegnete la macchina prima di abbandonare la posizione dell'operatore per qualsiasi motivo, incluso lo svuotamento del dispositivo di raccolta dello sfalcio o il disintasamento della guida di scarico.
- Se togliete il cesto di raccolta, non dimenticate di montare il deflettore di scarico o la protezione rimossa prima di montare il cesto. Non azionate il tosaerba se non è montato il cesto di raccolta completo o il deflettore dell'erba.
- Spegnete la macchina prima di rimuovere il cesto di raccolta o di disostruire il condotto di scarico.
- Non lasciate l'erba all'interno del cesto di raccolta dello sfalcio per periodi di tempo prolungati.
- I componenti del cesto di raccolta sono soggetti a usura, danni e deterioramento, fattori che possono esporvi a parti mobili o favorire il lancio di oggetti. Verificate frequentemente i componenti e sostituiteli con componenti del produttore raccomandati, quando necessario.
- La distanza di arresto aumenta con il peso del carico trainato. Guidate lentamente e lasciate una distanza maggiore per l'arresto.
- Effettuate curve ampie per tenere l'accessorio di raccolta lontano dalla macchina.
- Non trainate un carico più pesante della macchina per il traino.

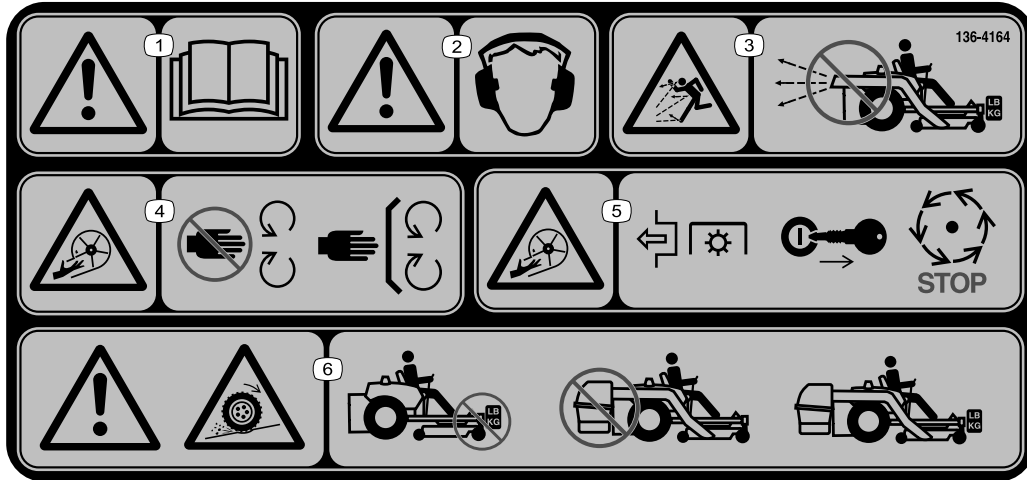
Avvertenze di sicurezza per il traino

- L'attrezzatura da trainare deve essere agganciata soltanto al punto di attacco.
- Rispettate le raccomandazioni del costruttore dell'accessorio di raccolta in materia di limiti di peso delle attrezzature trainate e traino su pendenze.
- Non lasciate che bambini o altre persone entrino o salgano sulle attrezzature trainate.
- Su pendenze, il peso delle attrezzature trainate può fare perdere trazione e controllo. Riducete il peso delle attrezzature trainate e rallentate.

Adesivi di sicurezza e informativi



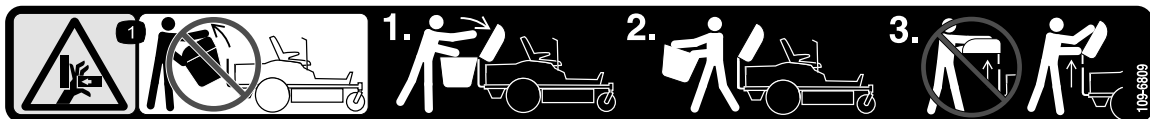
Gli adesivi di sicurezza e quelli con le istruzioni sono chiaramente visibili e sono affissi accanto a zone particolarmente pericolose. Sostituite eventuali adesivi danneggiati o mancanti.



decal136-4164

136-4164

- | | |
|--|---|
| <p>1. Avvertenza – leggete il <i>Manuale dell'operatore</i>.</p> <p>2. Avvertenza – è necessario indossare protezioni per l'udito.</p> <p>3. Pericolo di oggetti scagliati – non azionate il soffiatore senza l'intero sistema installato e fissato.</p> | <p>4. Pericolo di taglio/smembramento, girante – tenetevi a distanza dalle parti in movimento; tenete tutte le protezioni e i coperchi montati.</p> <p>5. Pericolo di taglio/smembramento, girante – disinnestate la PDF, togliete la chiave e attendete che tutte le parti in movimento si fermino.</p> <p>6. Avvertenza; perdita di trazione – non azionate solo con contrappesi installati; non azionate solo con E-Z Vac installato; utilizzate solo con entrambi E-Z Vac e i contrappesi installati.</p> |
|--|---|



decal109-6809

109-6809

1. Pericolo di schiacciamento mani. Non togliete il sistema di raccolta al completo dalla macchina; aprite il coperchio e togliete un cesto o entrambi. Non togliete il coperchio del sistema di raccolta quando è chiuso; aprite il coperchio prima di rimuoverlo.

WARNING: Cancer and Reproductive Harm - www.P65Warnings.ca.gov.
For more information, please visit www.ttcocaprop65.com

133-8061

decal133-8061

133-8061

Preparazione

Parti sciolte

Verificate che sia stata spedita tutta la componentistica, facendo riferimento alla seguente tabella.

Procedura	Descrizione	Qté	Uso
1	Non occorrono parti	–	Preparazione della macchina.
2	Supporto della zavorra sinistra Supporto della zavorra destra Zavorra del cesto di raccolta Bullone (3/8" x 1") Bullone (3/8" x 23/4") Rondella Dado flangiato (3/8")	1 1 3 6 2 2 8	Montaggio delle zavorre.
3	Non occorrono parti	–	Rimozione del deflettore dello sfalcio e del copricinghia.
4	Supporto del soffiatore Vite esagonale a testa rondella (3/8" x 3/4") Deflettore Bullone a testa tonda (5/16" x 3/4") Dado flangiato (5/16")	1 2 1 4 4	Montaggio del deflettore e del supporto del soffiatore.
5	Gruppo puleggia Copricinghia	1 1	Montaggio del gruppo puleggia e del copricinghia.
6	Staffa di stabilizzazione Telaio del sistema di raccolta Bullone (5/16" x 1") Dado di bloccaggio (5/16") Telaio del perno Perno con testa lungo Coppiglia Perno con testa Asta Rondella	1 1 6 6 1 1 3 2 2 2	Montaggio del supporto dell'attrezzo.
7	Asta fermo Coppiglia	1 1	Montaggio dell'asta del fermo.
8	Coperchio del sistema di raccolta Griglia del sistema di raccolta Coppiglia	1 1 2	Montaggio del coperchio del sistema di raccolta.
9	Telaio dei cesti Cesto di raccolta	2 2	Montate i cesti di raccolta.
10	Cesto di raccoltaluci	2	Installazione del coperchio del sistema di raccolta.
11	Gruppo soffiatore	1	Montaggio del gruppo soffiatore.
12	Copertura del sistema di raccolta elettrico Cinghia del soffiatore	1 1	Montaggio della cinghia del soffiatore e del coperchio del sistema di raccolta elettrico.

Procedura	Descrizione	Qté	Uso
13	Tubo superiore	1	Preparazione del tubo di scarico superiore (solo modelli con piatti di taglio da 122 cm e 137 cm).
14	Tubo superiore Vite (1/4" x 3/4") Rondella (1/4") Dado di bloccaggio (1/4") Tubo inferiore	1 2 2 2 1	Installazione dei tubi di scarico.

Stabilite i lati sinistro e destro della macchina rispetto alla normale posizione di guida.

1

Preparazione della macchina

Non occorrono parti

Procedura

Seguite questa procedura per preparare la macchina per l'attacco del kit turbina e finitura.

1. Parcheggiate la macchina su terreno pianeggiante.
2. Disinserite il comando delle lame, spostate le leve di controllo del movimento verso l'esterno, in posizione di BLOCCO IN FOLLE.
3. Spegnete la macchina e togliete la chiave.
4. Assicuratevi che la macchina non possa spostarsi prima di iniziare a lavorarvi sopra.
5. Per i modelli a benzina, scollegate il cappellotto dalla candela. Per i modelli elettrici, rimuovete i pacchi batteria.
6. Riparate tutte le sezioni piegate o danneggiate della scocca della macchina e sostituite le parti smarrite.
7. Eliminate i detriti dalla macchina a livello della scocca o della parte posteriore della macchina per agevolare l'installazione.

2

Montaggio delle zavorre

Parti necessarie per questa operazione:

1	Supporto della zavorra sinistra
1	Supporto della zavorra destra
3	Zavorra del cesto di raccolta
6	Bullone (3/8" x 1")
2	Bullone (3/8" x 2 3/4")
2	Rondella
8	Dado flangiato (3/8")

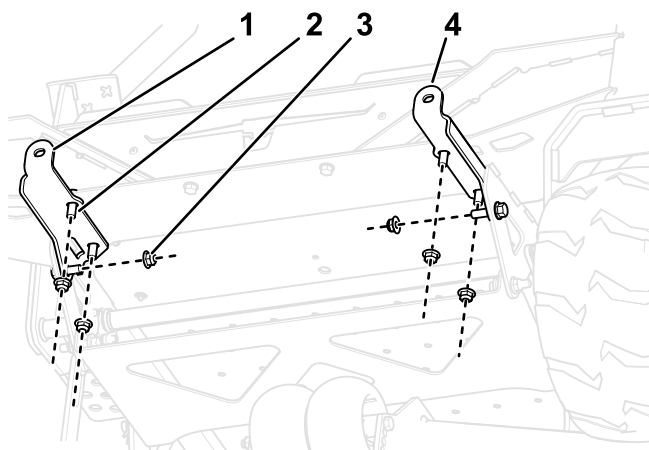
Procedura

⚠ ATTENZIONE

Il sistema di raccolta modifica la distribuzione del peso della macchina. L'azionamento della macchina senza le zavorre anteriori può causare una condizione di instabilità che potrebbe determinare la perdita di controllo.

Assicuratevi che le zavorre anteriori siano installate correttamente prima di azionare la macchina con il sistema di raccolta.

1. Utilizzate 6 bulloni (3/8" x 1") e i dadi di bloccaggio (3/8") per fissare i supporti delle zavorre di sinistra e destra alla parte anteriore della macchina, come illustrato nella [Figura 3](#).



g462067

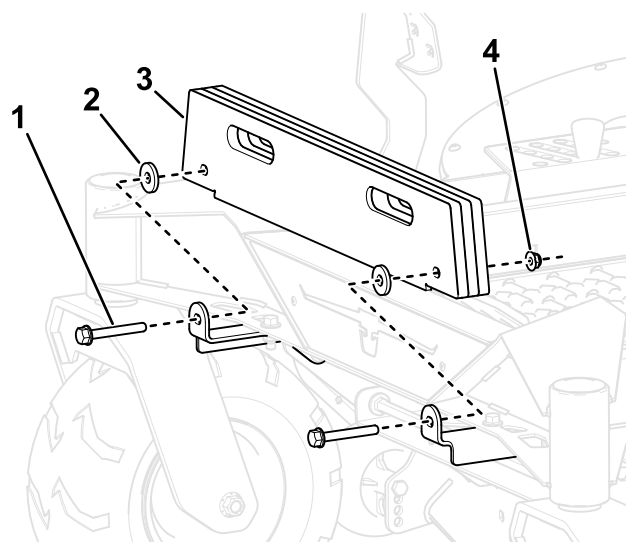
Figura 3

- | | |
|------------------------------------|---|
| 1. Supporto della zavorra destra | 3. Dado di bloccaggio ($\frac{3}{8}$ " |
| 2. Bullone ($\frac{3}{8}$ " x 1") | 4. Supporto della zavorra sinistra |

2. Montate le zavorre del cesto di raccolta (quantità determinata dalle dimensioni del piatto) sulle relative staffe di montaggio delle zavorre con 2 bulloni ($\frac{3}{8}$ " x $2\frac{3}{4}$ "), rondelle e dadi di bloccaggio ($\frac{3}{8}$ "), come illustrato nella [Figura 4](#).

Dimensione piatto di taglio	Piastre richieste*
122 cm	3
137 cm	2
152 cm	1

Importante: Regolate la quantità di zavorra in base alle dimensioni del piatto di taglio.



g462068

Figura 4

- | | |
|---|---|
| 1. Bullone ($\frac{3}{8}$ " x $2\frac{3}{4}$ " | 3. Zavorre del cesto di raccolta |
| 2. Rondella | 4. Dado di bloccaggio ($\frac{3}{8}$ " |

3

Rimozione del deflettore dello sfalcio e del copricinghia

Non occorrono parti

Procedura

⚠ AVVERTENZA

Lasciando scoperta l'apertura di scarico si permette alla macchina di scagliare oggetti verso di voi o verso astanti, causando gravi lesioni. Inoltre, è possibile venire a contatto con la lama.

Non azionate mai il tosaerba senza aver montato una piastra per mulching, un deflettore dello sfalcio o un sistema di raccolta.

Prima di ogni uso, controllate il deflettore dell'erba tagliata per verificare la presenza di eventuali danni. Sostituite tutte le parti danneggiate prima dell'uso.

1. Impostate l'altezza di taglio sulla posizione più bassa.

- Disinnestate la molla dall'intaglio nella staffa del deflettore e rimuovete la coppia (solo modelli CE), fate scorrere l'asta dalle staffe del piatto saldato, molla e deflettore di scarico (Figura 5).

Nota: La vostra guida di scarico potrebbe avere un aspetto diverso da quella riprodotta nella figura.

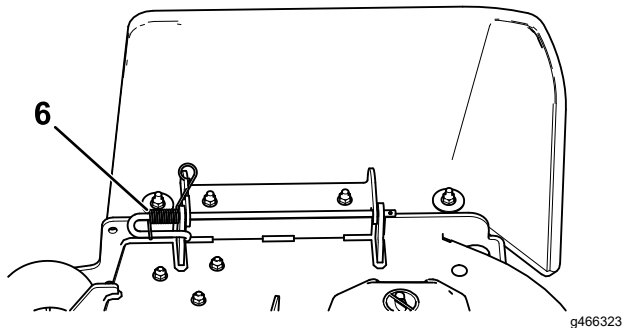
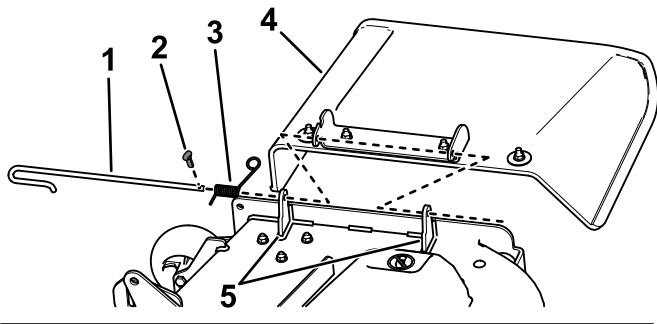


Figura 5

- | | |
|--------------------------------|--------------------------------|
| 1. Asta | 4. Deflettore |
| 2. Coppiglia (solo modelli CE) | 5. Staffe del piatto di taglio |
| 3. Molla | 6. Molla montata sull'asta |

- Rimuovete il deflettore (Figura 5).
- Tirate verso l'alto il lato della protezione con il gommino e fate scorrere via la protezione. (Figura 6)

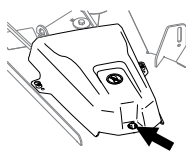


Figura 6

4

Montaggio del deflettore e del supporto del soffiatore

Parti necessarie per questa operazione:

1	Supporto del soffiatore
2	Vite esagonale a testa rondella ($\frac{3}{8}$ " x $\frac{3}{4}$ ")
1	Deflettore
4	Bullone a testa tonda (5/16" x $\frac{3}{4}$ ")
4	Dado flangiato (5/16")

Procedura

- Montate il supporto del soffiatore sul piatto di taglio utilizzando 2 vite esagonali a testa rondella ($\frac{3}{8}$ " x $\frac{3}{4}$ "), come illustrato nella Figura 7.

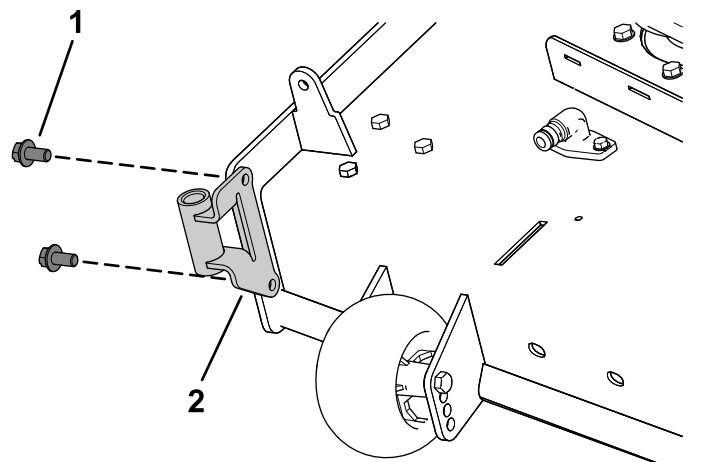


Figura 7

- | | |
|--|----------------------------|
| 1. Vite esagonale a testa rondella ($\frac{3}{8}$ " x $\frac{3}{4}$ ") | 2. Supporto del soffiatore |
|--|----------------------------|

- Rimuovete il bullone e il dado preesistenti dal piatto di taglio (Figura 8).

Importante: Per piatti di taglio da 122 cm e 152 cm, è presente un solo bullone e dado che potete rimuovere.

Per i piatti di taglio da 137 cm, rimuovete il bullone e il dado come illustrato nella Figura 8.

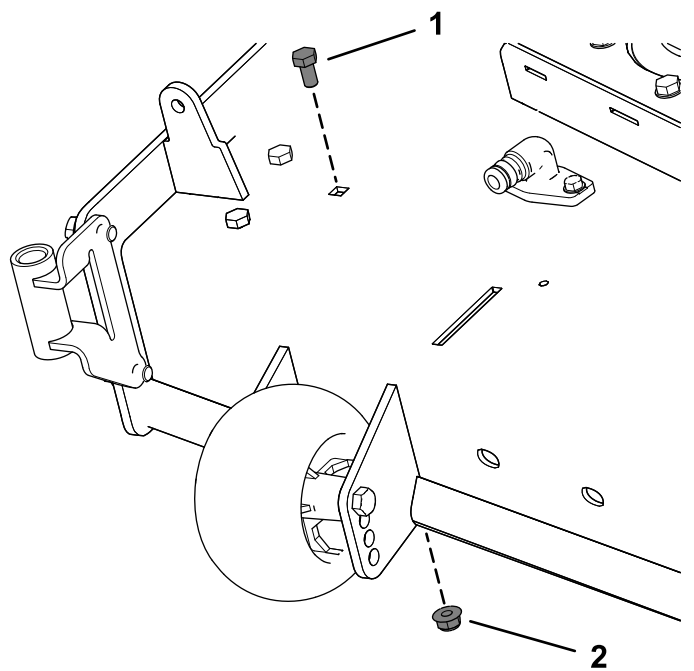


Figura 8

1. Bullone preesistente 2. Dado preesistente

3. Montate il lato sinistro del deflettore utilizzando un bullone a testa tonda (5/16" x 3/4") e un dado (5/16") come illustrato nella [Figura 9](#).
4. Allentate i 2 bulloni a testa tonda (5/16" x 3/4") nelle scanalature del deflettore e fate scorrere il deflettore fino a quando il foro non è allineato al foro nel piatto di taglio ([Figura 9](#)).
5. Montate il deflettore come illustrato nella [Figura 9](#).

Importante: Assicuratevi di utilizzare il foro corretto per il deflettore; fate riferimento a [Figura 9](#).

6. Serrate i 2 bulloni a testa tonda (5/16" x 3/4") nelle scanalature del deflettore ([Figura 9](#)).

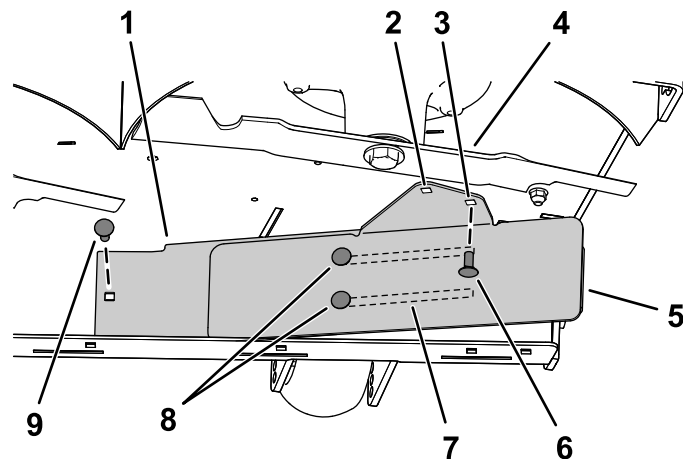


Figura 9

Piatto di taglio da 137 cm illustrato

1. Deflettore interno
2. Foro per il montaggio del piatto di taglio da **122 cm e 152 cm**.
3. Foro per il montaggio del piatto di taglio da **137 cm**.
4. Lama destra
5. Deflettore esterno
6. Montate il bullone a testa tonda (5/16" x 3/4") e il dado flangiato (5/16") dopo aver fatto scorrere il deflettore.
7. Scanalature nel deflettore
8. Allentate questi 2 bulloni a testa tonda (5/16" x 3/4") e 2 dadi flangiati (5/16").
9. Montate prima questo bullone a testa tonda (5/16" x 3/4") e il dado flangiato (5/16").

5

Montaggio del gruppo puleggia, del copricinghia e del bullone di spallamento

Parti necessarie per questa operazione:

1	Gruppo puleggia
1	Copricinghia

Procedura

1. Rimuovete il dado e la rondella dalla puleggia del piatto di taglio di destra.
2. Montate il gruppo puleggia sulla puleggia del piatto di taglio di destra con il dado e la rondella rimossi in precedenza ([Figura 10](#)).

Importante: Per piatti di taglio da 122 cm, utilizzate la puleggia del soffiatore piccola.

Per piatti di taglio da 137 cm e 152 cm,
utilizzate la puleggia del soffiatore grande.

- Serrate il dado a 136–149 N·m.

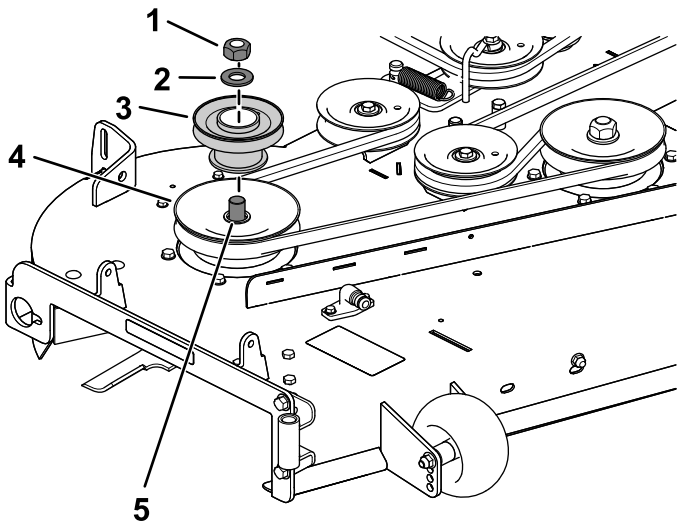


Figura 10

Piatto di taglio da 137 cm illustrato

g201880

- | | |
|-------------------------------------|--|
| 1. Dado della puleggia preesistente | 4. Puleggia (del mandrino) del piatto di taglio preesistente |
| 2. Rondella preesistente | 5. Alberino |
| 3. Puleggia del soffiatore | |

- Montate il nuovo copricinghia sul gruppo puleggia utilizzando le 4 viti rimosse in precedenza ($\frac{1}{4}$ " x $\frac{1}{2}$ "), come illustrato nella [Figura 11](#).

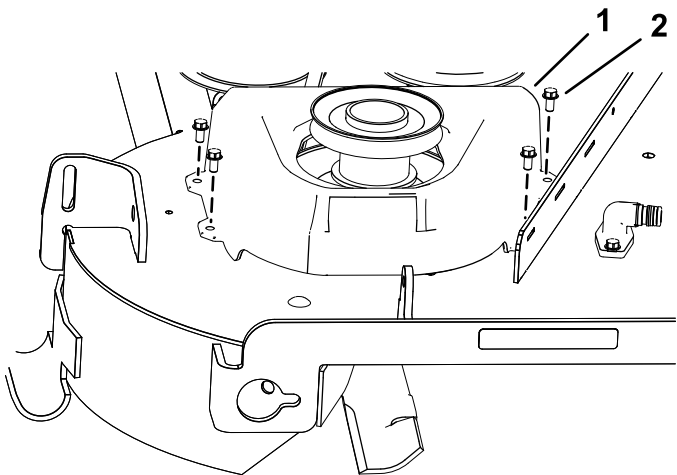


Figura 11

g201435

- | | |
|-----------------|---|
| 1. Copricinghia | 2. Vite ($\frac{1}{4}$ " x $\frac{1}{2}$ ") |
|-----------------|---|

6

Montaggio del supporto dell'attrezzo

Parti necessarie per questa operazione:

1	Staffa di stabilizzazione
1	Telaio del sistema di raccolta
6	Bullone ($\frac{5}{16}$ " x 1")
6	Dado di bloccaggio ($\frac{5}{16}$ ")
1	Telaio del perno
1	Perno con testa lungo
3	Coppiglia
2	Perno con testa
2	Asta
2	Rondella

Procedura

- Rimuovete i 2 bulloni, i 2 dadi e la staffa di attacco preesistenti dalla parte inferiore della protezione posteriore ([Figura 12](#)).

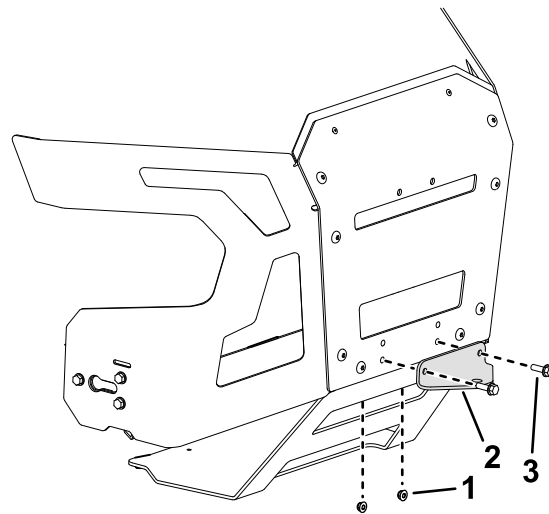


Figura 12

g465961

- | | |
|-----------------------------------|------------|
| 1. Dado | 3. Bullone |
| 2. Staffa di attacco preesistente | |

- Montate la staffa di stabilizzazione sulla protezione posteriore utilizzando 2 bulloni ($\frac{5}{16}$ " x 1") e 2 dadi di bloccaggio ($\frac{5}{16}$ ") come illustrato nella [Figura 13](#).

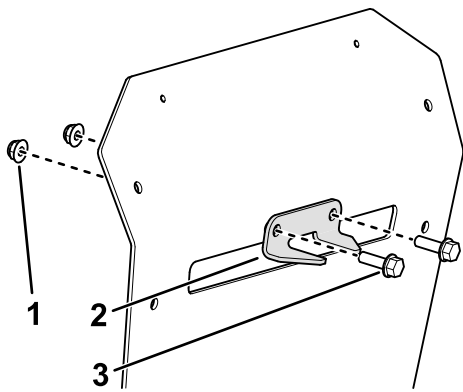


Figura 13

g462070

1. Dado di bloccaggio (5/16")
2. Staffa di stabilizzazione
3. Bullone (5/16" x 1")

3. Montate la staffa del supporto del cesto di raccolta sulla macchina, come illustrato nella [Figura 14](#).

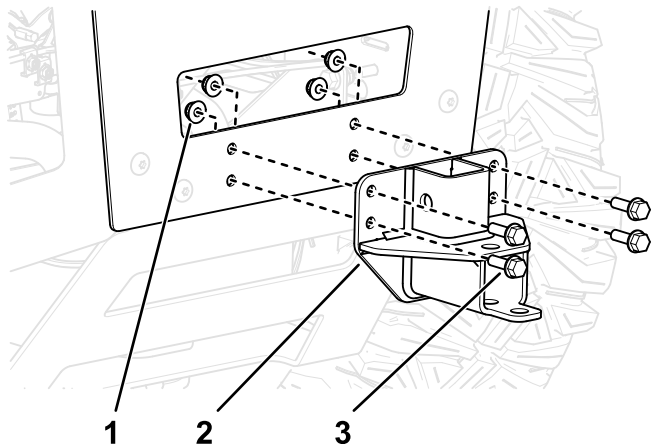


Figura 14

g462069

1. Dado di bloccaggio (5/16")
2. Staffa del supporto del cesto di raccolta
3. Bullone (5/16" x 1")

4. Installate il telaio del cesto di raccolta sulla staffa del supporto del cesto di raccolta utilizzando il perno con testa lungo e la coppiglia ([Figura 15](#)).

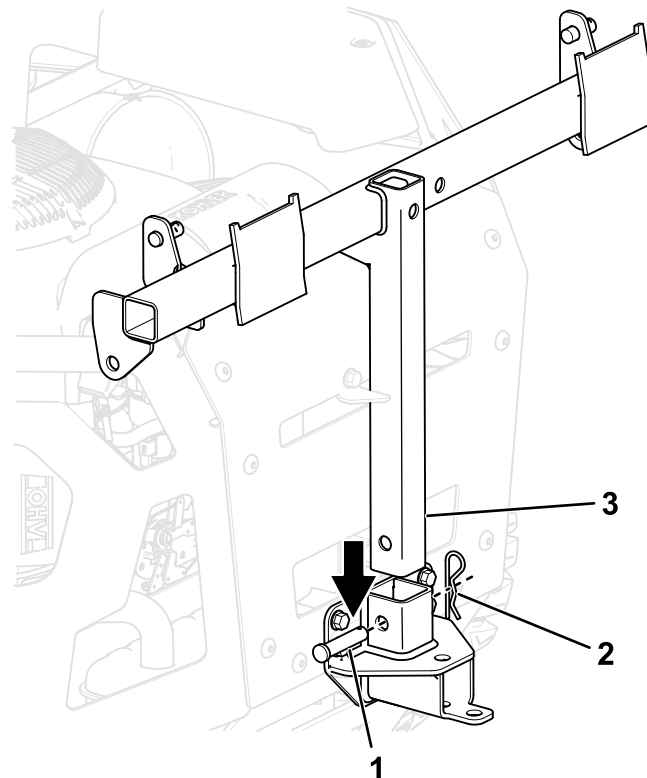


Figura 15

g462458

1. Perno con testa
2. Coppiglia
3. Telaio del sistema di raccolta

5. Installate l'estremità curva e svasata di un'asta nella scanalatura sagomata presente sul lato del telaio della macchina e spostate l'asta indietro per inserirla in posizione nel telaio ([Figura 16](#)).

Nota: Ripetete questa procedura per entrambi i lati della macchina.

6. Con l'asta completamente in sede nel telaio, regolate la posizione del perno con testa all'estremità dell'asta, in modo che sia allineato alla linguetta sul lato del telaio del cesto di raccolta.

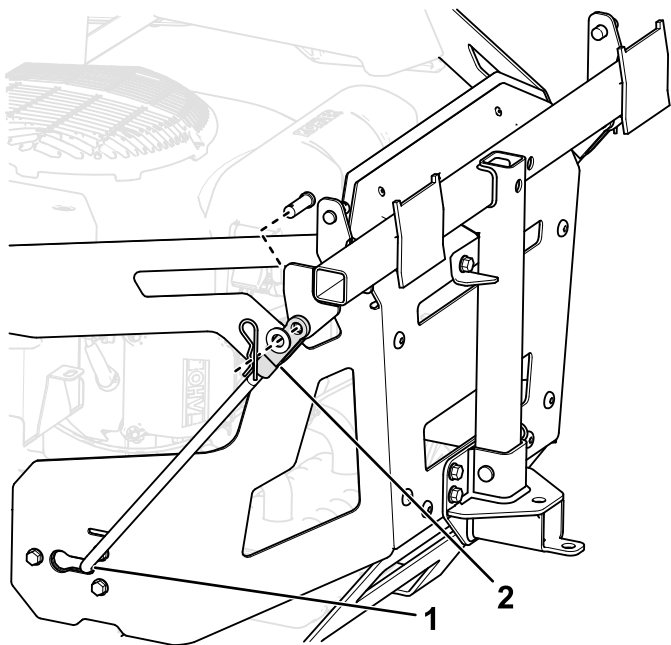


Figura 16
Lato sinistro

g462501

1. Asta completamente in sede nel telaio
2. Perno con testa regolato sul lato del telaio del cesto di raccolta

7. Fissate le estremità dell'asta al telaio del cesto di raccolta come illustrato nella [Figura 16](#) e fissate l'estremità di ciascun'asta con un perno con testa e una coppiglia.

7

Montaggio dell'asta del fermo

Parti necessarie per questa operazione:

1	Asta fermo
1	Coppiglia

Procedura

Installate l'asta del fermo con una coppiglia ([Figura 17](#)).

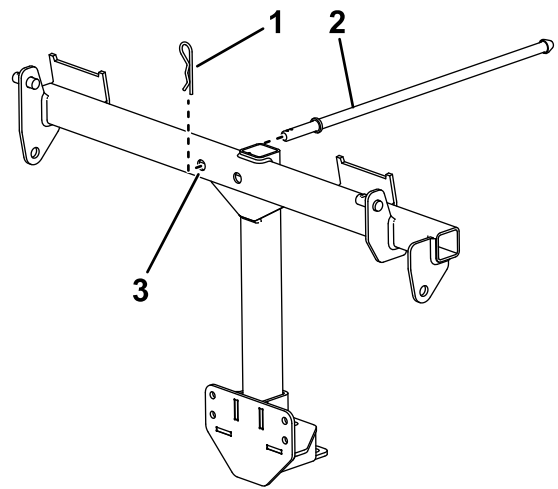


Figura 17

g465962

1. Coppiglia
2. Asta fermo
3. Foro dell'asta del fermo

8

Montaggio del coperchio del sistema di raccolta

Parti necessarie per questa operazione:

1	Coperchio del sistema di raccolta
1	Griglia del sistema di raccolta
2	Coppiglia

Procedura

1. Capovolgete il coperchio del sistema di raccolta.
2. Montate la griglia come illustrato nella [Figura 18](#) e assicuratevi che sia inclinata verso i cesti di raccolta.

Nota: Verificate che la griglia si inserisca con uno scatto e che le linguette siano inserite nel coperchio del sistema di raccolta.

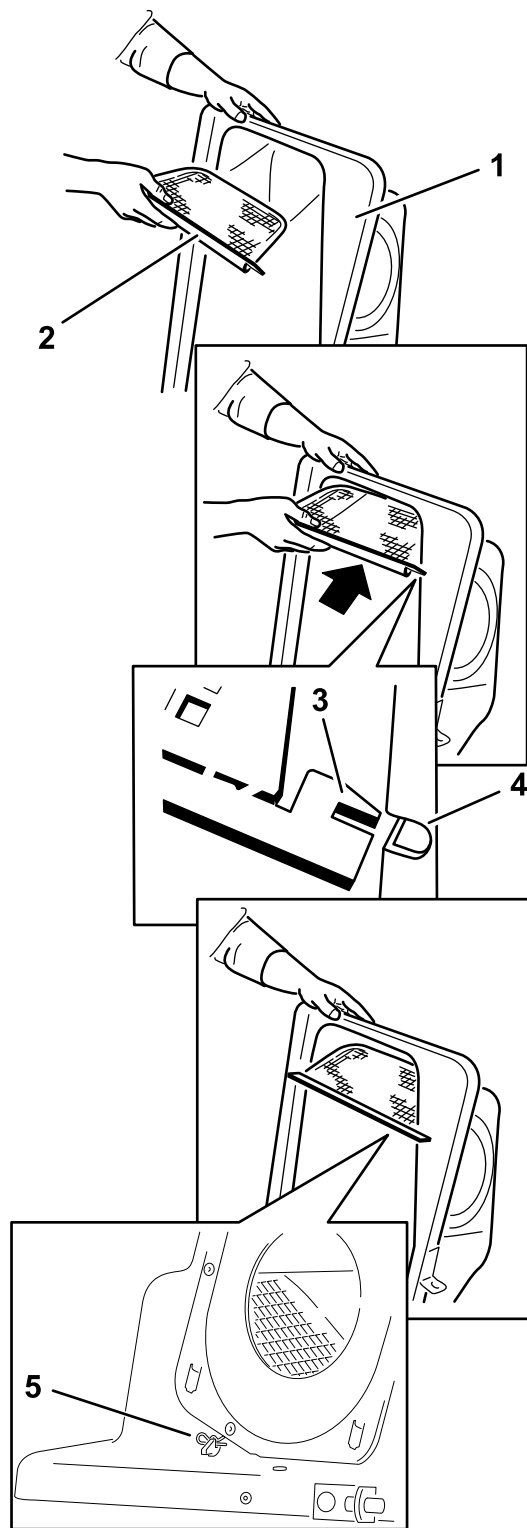


Figura 18

g201881

- | | |
|--------------------------------------|--|
| 1. Coperchio del sistema di raccolta | 4. Scanalatura nel coperchio del sistema di raccolta |
| 2. Griglia | 5. Coppiglia |
| 3. Linguetta della griglia | |

9

Montaggio dei cesti di raccolta

Parti necessarie per questa operazione:

2	Telaio dei cesti
2	Cesto di raccolta

Procedura

Spingete i 2 telai dei cesti sui 2 cesti di raccolta fino a udire uno scatto.

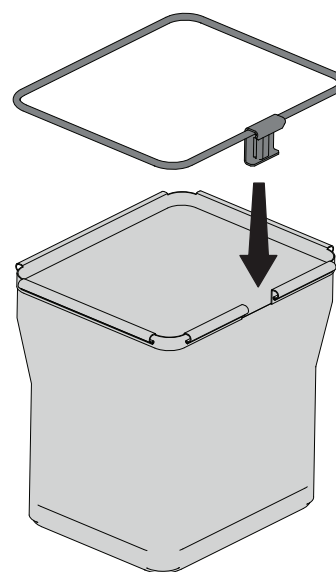


Figura 19

g453040

10

Installazione del coperchio del sistema di raccolta

Parti necessarie per questa operazione:

2	Cesto di raccoltaluci
---	-----------------------

Procedura

1. Installate il coperchio del sistema di raccolta sul relativo telaio.

Nota: Il vostro sistema di raccolta potrebbe avere un aspetto diverso da quello mostrato in figura.

2. Fate scorrere le staffe sui montanti nel telaio del sistema di raccolta e montate la coppia circolare nel foro nel montante di destra (Figura 20).
3. Ruotate verso il basso il cofano del sistema di raccolta in posizione operativa.

Nota: Per rimuovere la coppia circolare, continuate a ruotarla nella stessa direzione di montaggio.

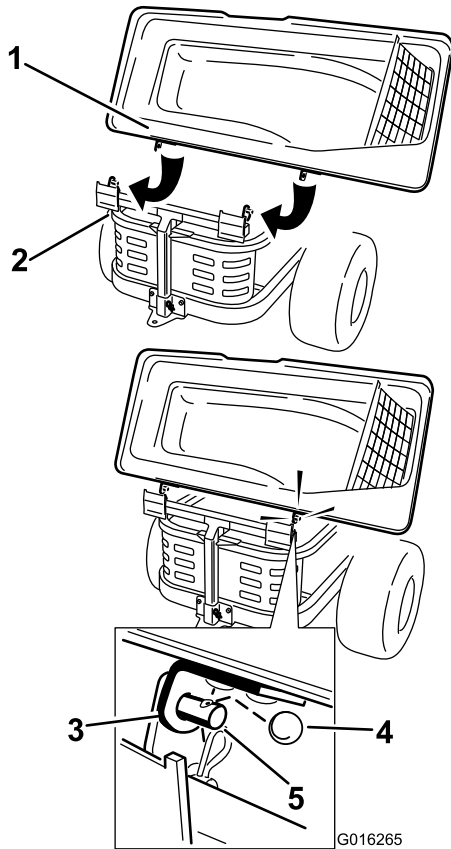


Figura 20

- | | |
|---|------------------------|
| 1. Cofano del sistema di raccolta | 4. Coppiglia circolare |
| 2. Telaio del sistema di raccolta | 5. Montante |
| 3. Staffa, cofano del sistema di raccolta | |

4. Alzate il coperchio del sistema di raccolta e inserite i cestini montati nella [9 Montaggio dei cestini di raccolta \(pagina 14\)](#) facendo scorrere i ganci

del telaio dei cestini sulle staffe di ancoraggio (Figura 21).

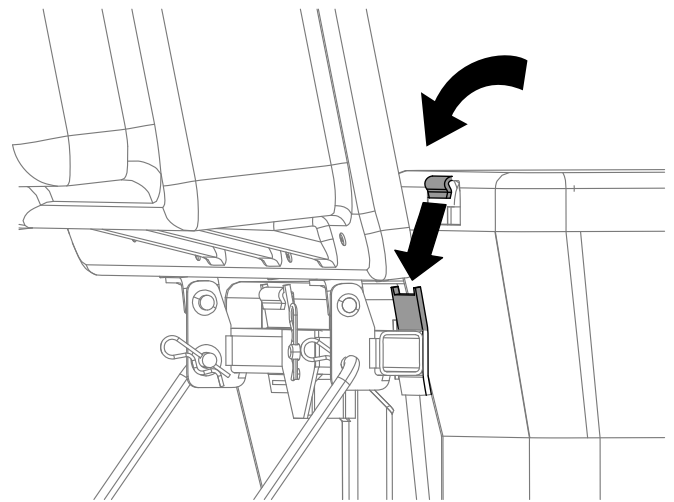


Figura 21

5. Abbassate il coperchio del sistema di raccolta sui cestini (Figura 22).

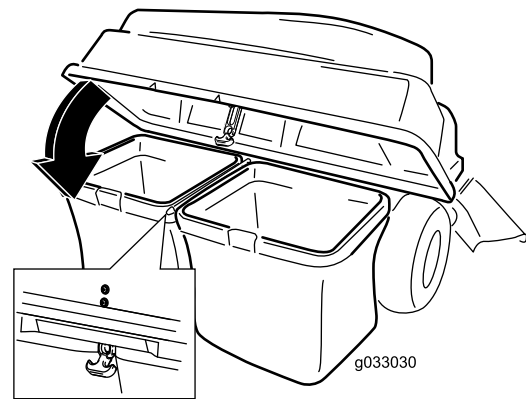


Figura 22

6. Fissate il cofano con il fermo (Figura 22).

11

Montaggio del gruppo soffiatore

Parti necessarie per questa operazione:

1	Gruppo soffiatore
---	-------------------

Procedura

⚠ AVVERTENZA

Un'apertura di scarico scoperta consente al tosaerba di lanciare oggetti verso di voi o gli astanti, causando gravi infortuni. Inoltre, è possibile venire a contatto con la lama.

- Non azionate mai il tosaerba senza una piastra di copertura, una piastra per mulching o una guida di scarico e un cesto di raccolta.
- Verificate che il deflettore di sfalcio sia montato quando rimuovete la guida di scarico e il cesto di raccolta.

Importante: Quando rimuovete il sistema di raccolta e il soffiatore, installate la guida di scarico laterale.

Importante: Conservate tutti gli elementi e la guida di scarico laterale.

1. Se necessario, montate la cinghia sulla puleggia del soffiatore (Figura 25).
2. Inserite il perno girevole del soffiatore nel supporto del soffiatore e ruotate il gruppo soffiatore verso l'interno e verso la macchina (Figura 23).

Nota: Il gruppo soffiatore deve fissarsi automaticamente, come illustrato nella Figura 24.

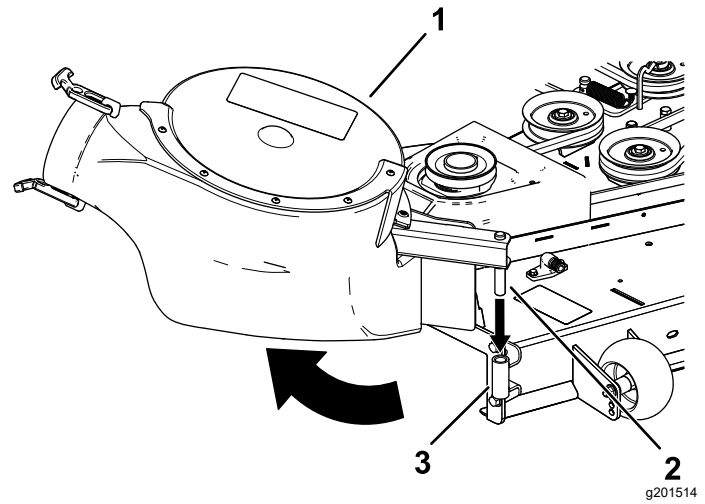


Figura 23

1. Gruppo soffiatore
2. Perno girevole del soffiatore
3. Supporto del soffiatore

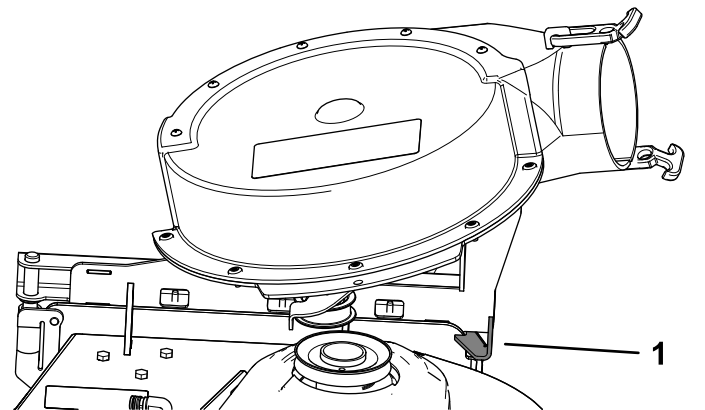


Figura 24

1. Fermo del soffiatore

12

Montaggio della cinghia del soffiatore e del coperchio del sistema di raccolta elettrico

Parti necessarie per questa operazione:

1	Copertura del sistema di raccolta elettrico
1	Cinghia del soffiatore

Procedura

1. Montate la cinghia attorno alla puleggia del soffiatore (Figura 25 e Figura 26); fate riferimento a [11 Montaggio del gruppo soffiatore](#) (pagina 15).

Utilizzate la cinghia seguente in base alla misura del piatto di taglio:

Piatto di taglio da 122 cm	Piatto di taglio da 137 cm	Piatto di taglio da 152 cm
N. cat. 127-0074	N. cat. 127-0075	N. cat. 127-0076

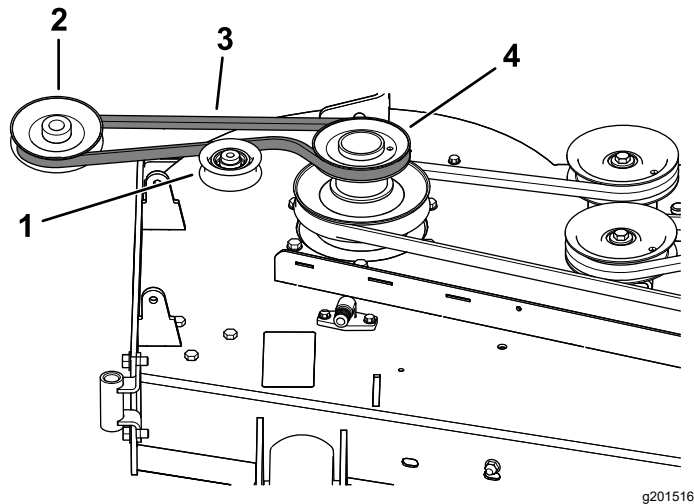


Figura 25

Disposizione della cinghia del soffiatore

- | | |
|--------------------------------------|---------------------------|
| 1. Puleggia tendicinghia/di tensione | 3. Cinghia del soffiatore |
| 2. Puleggia del soffiatore | 4. Puleggia motrice |

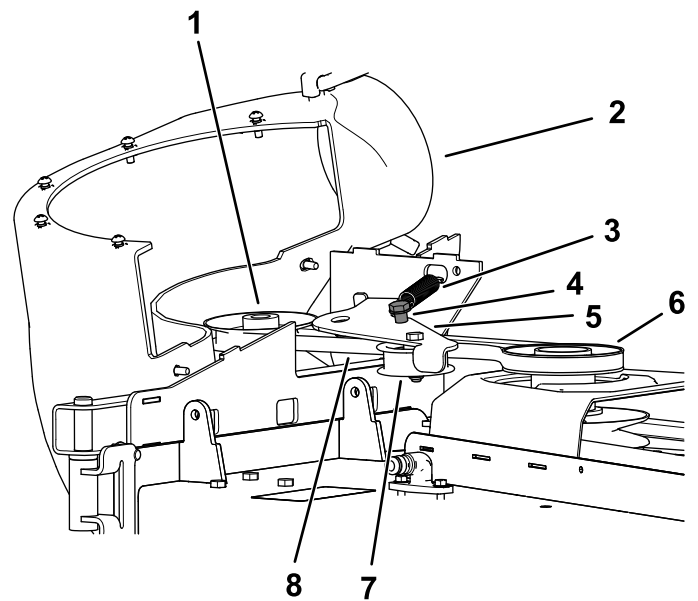


Figura 26

g201513

- | | |
|---|--------------------------------------|
| 1. Puleggia del soffiatore | 5. Braccio di rinvio |
| 2. Soffiatore in posizione (porzione di alloggiamento rimossa a scopo illustrativo) | 6. Puleggia motrice |
| 3. Perno | 7. Puleggia tendicinghia/di tensione |
| 4. Montante della puleggia tendicinghia | 8. Cinghia del soffiatore |

2. Assicuratevi che la cinghia rimanga allineata con la puleggia del soffiatore mentre montate il gruppo del soffiatore.
3. Tirate la puleggia tendicinghia caricata a molla lontano dal supporto per molla fisso e avvolgete la cinghia attorno alla puleggia del piatto di taglio (Figura 26).

Nota: Assicuratevi che la cinghia sia correttamente disposta attorno alla puleggia del soffiatore.

4. Fate passare la cinghia intorno alla puleggia motrice, come illustrato in Figura 25 e Figura 26.
5. Montate il coperchio del sistema di raccolta elettrico sul copricinghia e fissatelo serrando la manopola (Figura 27).

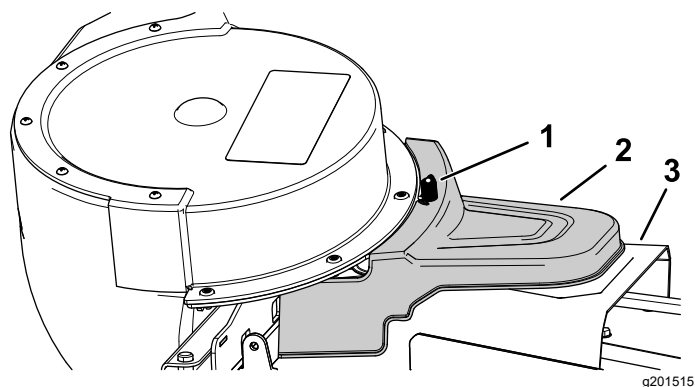


Figura 27

1. Manopola
2. Copertura del sistema di raccolta elettrico
3. Copricinghia

13

Preparazione del tubo di scarico superiore

Solo modelli con piatti di taglio da 122 cm e 137 cm

Parti necessarie per questa operazione:

1	Tubo superiore
---	----------------

Procedura

1. Sulla parte superiore del tubo di scarico superiore (l'estremità che si inserisce nel cofano del sistema di raccolta), misurate 5 cm sotto la parte superiore del tubo.
2. Cinque centimetri sotto la parte superiore del tubo di scarico superiore, marcate una linea attorno alla circonferenza del tubo.
3. Tagliate 5 cm dalla parte superiore del tubo utilizzando la linea marcata nel punto 2.

Nota: Tentate di mantenere la forma della parte superiore del tubo durante il taglio.

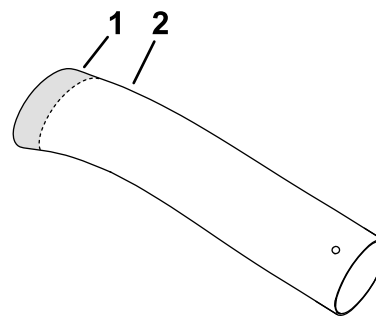


Figura 28

1. Rimuovete 5 cm dalla parte superiore del tubo.
2. Tubo di scarico superiore

14

Installazione dei tubi di scarico

Parti necessarie per questa operazione:

1	Tubo superiore
2	Vite (1/4" x 3/4")
2	Rondella (1/4")
2	Dado di bloccaggio (1/4")
1	Tubo inferiore

Procedura

Importante: Assicuratevi che il piatto di taglio del tosaerba si trovi nella posizione di altezza di taglio inferiore prima di installare i tubi di scarico.

Nota: Ricordate di montare il deflettore dello sfalcio quando rimuovete il sistema di raccolta dal tosaerba.

1. Disinnestate la PDF, spegnete la macchina e togliete la chiave.
2. Abbassate la scocca del tosaerba alla posizione dell'altezza di taglio inferiore.
3. Rimuovete i cesti per poter vedere il tubo sotto il cofano.
4. Riabbassate e bloccate il cofano.
5. Utilizzate entrambi i dispositivi di chiusura per fissare il tubo inferiore sul gruppo soffiatore (Figura 29).

Nota: Assicuratevi che l'intaglio nel tubo inferiore si trovi nella parte inferiore quando viene montato (Figura 31).

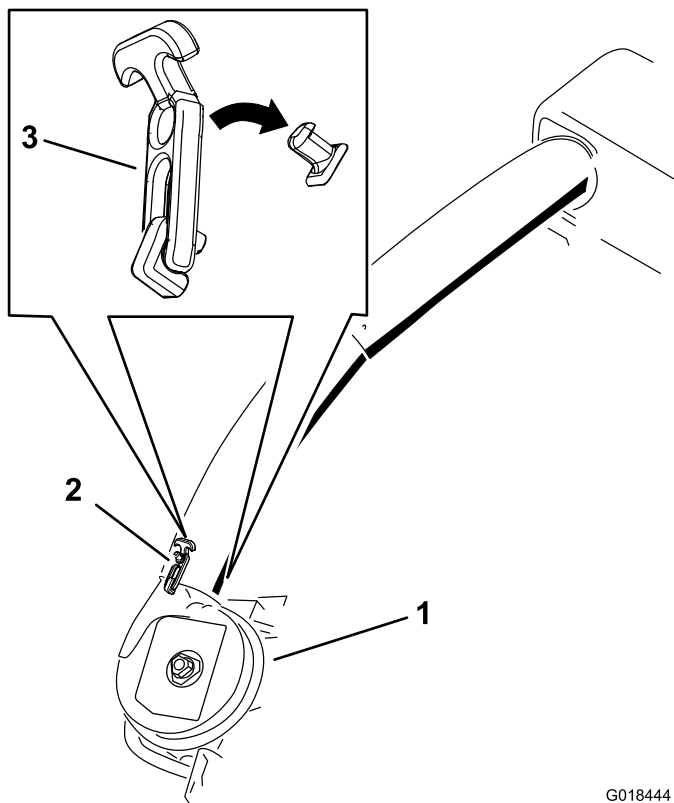


Figura 29

Fermo del tubo di scarico inferiore

G018444
g018444

- | | |
|----------------------|----------------------------|
| 1. Gruppo soffiatore | 3. Dispositivo di chiusura |
| 2. Fermo superiore | |

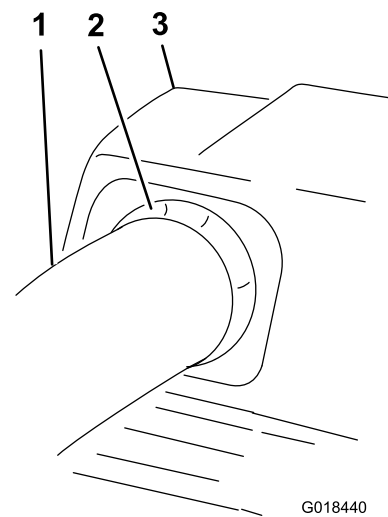


Figura 30

G018440

g018440

- | | |
|--|-----------------------------------|
| 1. Tubo superiore | 3. Cofano del sistema di raccolta |
| 2. Tenuta di gomma sporgente all'esterno | |

11. Allineate i fori del tubo superiore in modo da farli corrispondere alle fossette sulla superficie del tubo inferiore.

Nota: Assicuratevi che il profilo laterale compaia come illustrato nella [Figura 31](#).

Nota: Non utilizzate il foro aperto accanto alle punte di freccia saldate.

6. Prendete nota della posizione di montaggio dei 2 bulloni nel tubo superiore.

Nota: Il foro vicino alle punte di freccia saldate non verrà utilizzato.

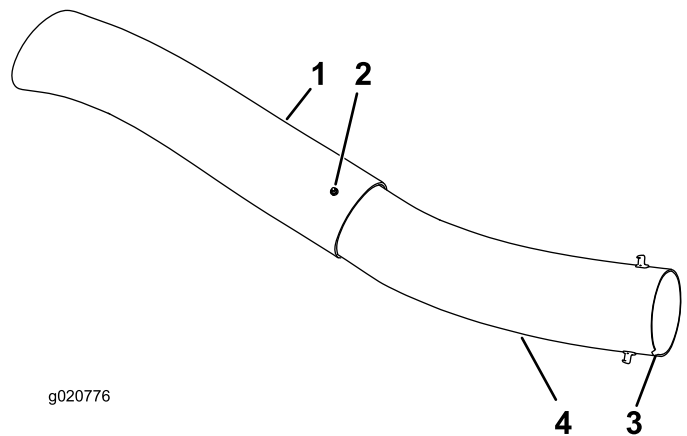
7. Rimuovete i 2 bulloni dall'estremità inferiore del tubo superiore.

8. Utilizzate i 2 fori come modello per il tubo inferiore.

Nota: Conservate la bulloneria.

9. Inserite l'estremità superiore (nessun foro) del tubo superiore attraverso la guarnizione del tubo nel cofano, spingendo il tubo verso l'interno fino a quando il tubo non è a contatto con l'interno del cofano.

10. Estraiete leggermente il tubo superiore, in modo che la guarnizione si estenda verso l'esterno e sopra il tubo inferiore ([Figura 30](#)).



g020776

g020776

Figura 31

- | | |
|--|---|
| 1. Tubo superiore | 3. Intaglio nella parte inferiore del tubo quando montato |
| 2. Foro preesistente (bullone rimosso) | 4. Tubo inferiore |

12. Utilizzando i fori preesistenti nel tubo superiore come riferimento, praticate 2 fori del diametro di 6,5 mm attraverso le fossette sul tubo inferiore ([Figura 32](#)).

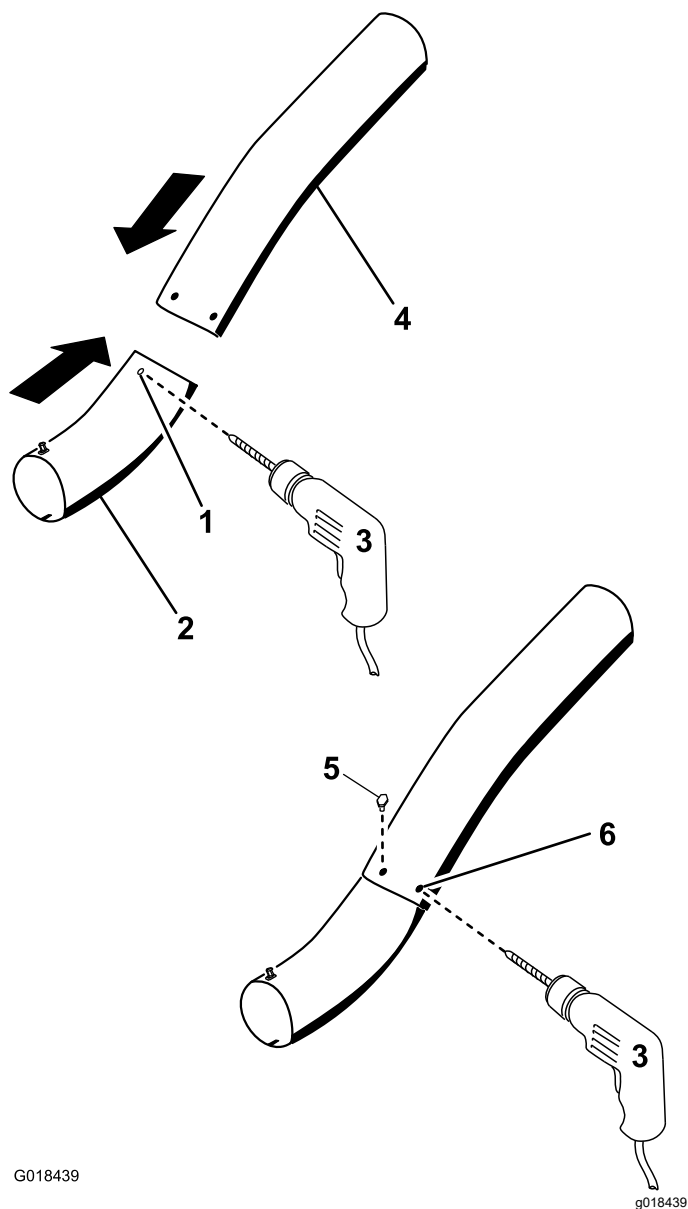


Figura 32

Foratura del tubo di scarico inferiore

- | | |
|--|--|
| 1. Fosse | 4. Tubo superiore |
| 2. Tubo inferiore | 5. Montate la vite ($\frac{1}{4}$ " x $\frac{3}{4}$ "),
la rondella ($\frac{1}{4}$ ") e il dado di
bloccaggio ($\frac{1}{4}$ ") qui. |
| 3. Praticate un foro del
diametro di 6,5 mm | 6. Tubo superiore – fori
preesistenti |

13. Rimuovete i tubi superiore e inferiore dalla macchina.
14. Fate scorrere i tubi tra loro e allineate i fori.
15. Montate le rondelle ($\frac{1}{4}$ ") sui bulloni (Figura 32).
16. Utilizzando un utensile a chiave esagonale, montate le viti ($\frac{1}{4}$ " x $\frac{3}{4}$ ") e rondelle ($\frac{1}{4}$ ") dall'interno del tubo inferiore e attraverso i fori preesistenti nel tubo superiore (Figura 32).
17. Fissate i tubi tra loro con i dadi ($\frac{1}{4}$ ") come illustrato nella Figura 32.

18. Inserite il tubo di scarico superiore attraverso la guarnizione del tubo nel cofano.
19. Estraete leggermente il tubo superiore, in modo che la guarnizione si estenda verso l'esterno e sopra il gruppo soffiatore (Figura 30).
20. Utilizzate entrambi i dispositivi di chiusura per fissare il tubo inferiore sul gruppo soffiatore (Figura 29).

Funzionamento

⚠ AVVERTENZA

Per evitare infortuni, attenetevi alla seguente procedura:

- Prima di utilizzare questo attrezzo familiarizzate con tutte le istruzioni operative e di sicurezza riportate nel *Manuale dell'operatore* del tosaerba.
- Non rimuovete mai il tubo di scarico, i cestri di raccolta, il coperchio del sistema di raccolta o il camino di scarico mentre la macchina è in funzione.
- Prima di disintasarne il sistema di raccolta spegnete sempre la macchina e attendete che tutte le parti in movimento si siano fermate.
- Non effettuate mai a manutenzione o interventi di riparazione quando la macchina è in funzione.

⚠ AVVERTENZA

Se non sono montati il deflettore dell'erba, i tubi del sistema di raccolta e il sistema di raccolta completo, voi ed altre persone correte il rischio di venire a contatto con la lama e con oggetti scagliati dal tosaerba. Il contatto con la lama (o lame) rotante e con i detriti scagliati può provocare gravi ferite o la morte.

- Montate sempre il deflettore dell'erba quando togliete il sistema di raccolta e utilizzate lo scarico laterale.
- Nel caso in cui sia danneggiato, sostituite immediatamente il deflettore. Il deflettore indirizza il materiale verso il tappeto erboso.
- Non infilate mai le mani o i piedi sotto il tosaerba.
- Non tentate mai di liberare l'area di scarico o le lame del tosaerba senza aver prima disinnestato la presa di forza e girato la chiave di accensione in posizione Off. Togliete inoltre la chiave e rimuovete il cappello dalle candele.
- Spegnete la macchina prima di disintasarne il camino di scarico.

Svuotamento dei cestri di raccolta

⚠ PERICOLO

I detriti, quali foglie, erba o spazzole possono incendiarsi. Un incendio nell'area del motore può causare infortuni e danni.

- Mantenete l'area del motore e della marmitta libera da accumulo di detriti.
- Nel rimuovere il coperchio del sistema di raccolta fate attenzione a non far cadere i detriti nell'area del motore e della marmitta.
- Lasciate raffreddare la macchina prima del rimessaggio.

Solleivate e maneggiate i cestri di raccolta pieni con la massima attenzione. Per svuotare i cestri di raccolta procedete come segue.

1. Parcheggiate la macchina su un terreno pianeggiante e disinnestate il comando delle lame.
2. Spostate in fuori le leve di controllo del movimento in posizione di blocco in folle, spegnete la macchina, togliete la chiave di accensione e, prima di lasciare la postazione di guida, attendete che tutte le parti in movimento si siano fermate.
3. Alzate il coperchio del sistema di raccolta per aprirlo (Figura 33).

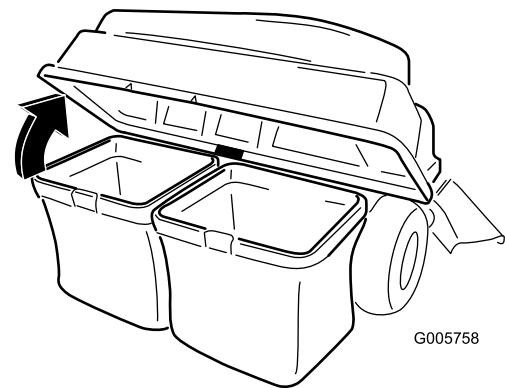


Figura 33

g005758

4. Comprimete il contenuto dei cestri. Con entrambe le mani, sollevate il cestro e sganciatelo dalla staffa di ancoraggio. Svuotate il cestro. Ripetete l'operazione con l'altro cestro.

Disintasamento del sistema di raccolta

⚠ AVVERTENZA

Quando il sistema di raccolta è in funzione, il soffiatore gira e può tagliare o ferire mani e dita.

- Prima di regolare, pulire, riparare ed ispezionare il soffiatore, e prima di stasare il camino di scarico, spegnete il motore ed attendete che tutte le parti in movimento si arrestino. Togliete la chiave.
- Utilizzate un bastone o un oggetto simile, non le mani, per rimuovere un'ostruzione dal soffiatore e dal tubo.
- Tenete viso, mani, piedi e altre parti del corpo o abbigliamento a distanza dalle parti nascoste, rotanti o in movimento.

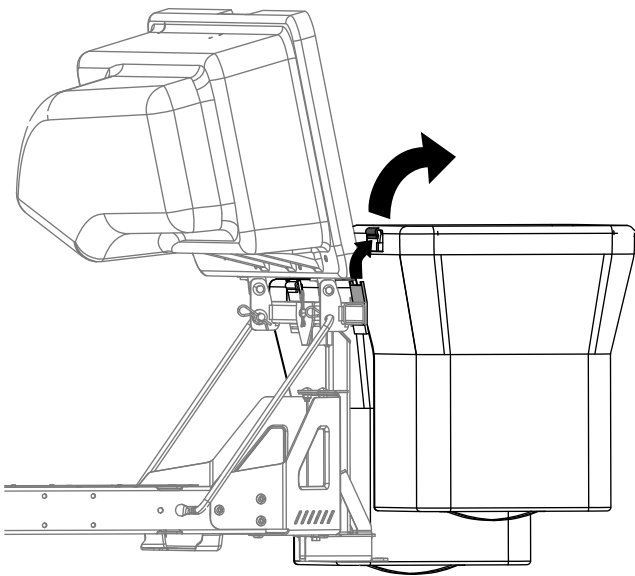


Figura 34

g300218

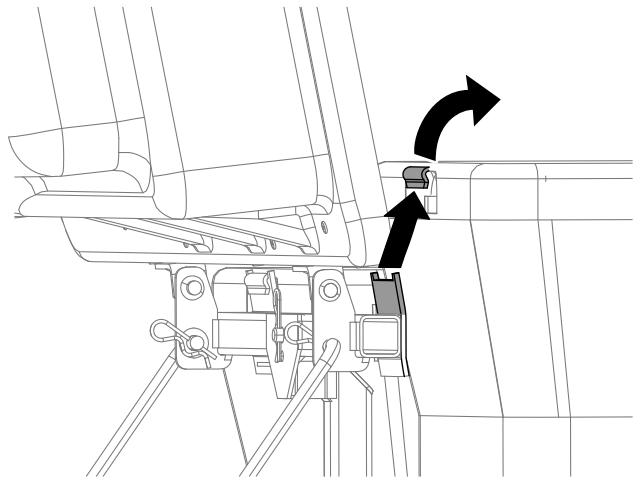


Figura 35

g300217

5. Montate i cesti facendo scorrere i ganci dei loro telai sulle staffe di ancoraggio.
6. Abbassate il coperchio del sistema di raccolta sui cesti.

1. Parcheggiate la macchina su terreno pianeggiante e disinnestate il comando delle lame.
2. Spostate in fuori le leve di controllo del movimento in posizione di blocco in folle, spegnete la macchina, togliete la chiave di accensione e, prima di lasciare la postazione di guida, attendete che tutte le parti in movimento si siano fermate.
3. Verificate che i cesti di raccolta siano vuoti; se sono pieni, svuotateli.
4. Togliete il tubo e il camino di scarico dal coperchio del sistema di raccolta e dal tosaerba, e separateli. Con un bastoncino o un oggetto simile rimuovete con cautela l'ostruzione dal tosaerba, disintando il tubo di scarico, il camino e il coperchio del sistema di raccolta.
5. Una volta eliminata l'ostruzione, rimontate il sistema di raccolta e proseguite con il lavoro.

Rimozione del sistema di raccolta

⚠ ATTENZIONE

La mancata rimozione della zavorra anteriore dei cestii e l'utilizzo della macchina senza il sistema di raccolta possono causare una condizione di instabilità che può fare perdere il controllo.

- **Togliete sempre la zavorra anteriore quando rimuovete il sistema di raccolta.**
- **Non utilizzate la macchina senza il sistema di raccolta o senza avere rimosso la zavorra anteriore.**

Per rimuovere il sistema di raccolta invertite l'ordine delle operazioni riportate nella sezione Approntamento dei kit di raccolta installati. Se sono state montate delle zavorre, rimuovete sempre le zavorre anteriori del sistema di raccolta insieme agli altri accessori del sistema.

Nota: È necessario rimuovere il deflettore di scarico soltanto per l'installazione del kit mulching.

Suggerimenti

Suggerimenti per la raccolta

Considerazione delle dimensioni della macchina con l'attrezzo

Tenete presente che quando è montato questo accessorio la macchina è più lunga e più larga. Effettuando curve a raggio troppo stretto in ambienti ristretti potreste danneggiare l'accessorio.

Tagliabordi

Tagliate sempre i bordi con il lato sinistro del tosaerba. Non tagliate i bordi con il lato destro perché potreste danneggiare il camino del sistema di raccolta e il tubo di scarico.

Altezza di taglio

Non impostate un'altezza di taglio troppo bassa, perché l'erba alta che circonda il tosaerba può impedire l'ingresso dell'aria sotto la scocca e nel sistema di raccolta. Il sistema di raccolta si intasa se l'aria nel sottoscocca non è sufficiente.

Frequenza di taglio

Tagliate l'erba di frequente, specialmente durante la stagione della crescita. Se l'erba è troppo alta dovrete tagliarla due volte.

Tecnica del taglio

Per ottenere un tappeto erboso dall'aspetto ben curato bisogna sovrapporre leggermente il tosaerba alla passata precedente. Questo accorgimento contribuisce a ridurre il carico sulla macchina ed il rischio di intasare il camino ed il tubo di scarico.

Velocità di raccolta

Per lo più, effettuerete le operazioni di raccolta con l'acceleratore del tosaerba in posizione MASSIMA guidando a una velocità di trasferimento normale. Tuttavia, se l'erba è molto asciutta e polverosa, potreste ridurre leggermente la pressione sull'acceleratore (o velocità delle lame, se del caso) ed aumentare la velocità di avanzamento del tosaerba. Se guidate troppo velocemente ed il regime del motore rallenta eccessivamente, potreste fare intasare il sistema di raccolta. Sulle pendenze, è talvolta necessario rallentare la velocità di avanzamento del tosaerba, per mantenere il regime motore e un'efficiente raccolta dell'erba falciata. Tosate in discesa quando possibile.

⚠ ATTENZIONE

Il sistema di raccolta, man mano che si riempie, aumenta il peso sul retro della macchina. Se vi fermate o partite improvvisamente in pendenza potete perdere il controllo dello sterzo o fare ribaltare la macchina.

- **Evitate partenze e frenate brusche procedendo in salita o in discesa. Evitate avviamenti in salita.**
- **Se fermate la macchina procedendo in salita, disinserite il comando delle lame e retrocedete in discesa a bassa velocità.**
- **Evitate curve brusche e rapidi cambiamenti di velocità sui pendii.**
- **Non utilizzate la macchina senza il sistema di raccolta o senza avere rimosso la zavorra anteriore.**

Raccolta dell'erba alta

L'erba eccessivamente alta è pesante e può essere difficile da propellere completamente nei cestii di raccolta. In questo caso il tubo ed il camino di scarico possono intasarsi. Evitate di intasare il sistema di

raccolta falciando l'erba all'altezza di taglio opportuna, quindi abbassate il tosaerba all'altezza di taglio normale e ripetete l'operazione di raccolta.

Raccolta dell'erba bagnata

Cercate sempre di falciare l'erba quando è asciutta, per dare al tappeto erboso un aspetto ben curato. Se dovete falciare erba bagnata, usate lo scarico laterale tradizionale del tosaerba. Diverse ore dopo, quando l'erba falciata è asciutta, montate il sistema di raccolta al completo ed aspirate l'erba falciata.

Indicatori di intasamento

Durante la raccolta, normalmente una piccola quantità di erba falciata fuoriesce dalla parte anteriore del tosaerba. L'uscita di una quantità eccessiva di erba falciata indica che i cesti sono pieni o che il sistema è intasato.

Manutenzione

Nota: Stabilite i lati sinistro e destro della macchina rispetto alla normale posizione di guida.

Programma di manutenzione raccomandato

Cadenza di manutenzione	Procedura di manutenzione
Dopo le prime 8 ore	<ul style="list-style-type: none">• Ispezione della cinghia del soffiatore.• Controllo del sistema di raccolta.
Dopo ogni utilizzo	<ul style="list-style-type: none">• Pulizia della griglia del cofano.• Pulizia del sistema di raccolta.
Ogni 25 ore	<ul style="list-style-type: none">• Ispezione della cinghia del soffiatore.
Ogni 100 ore	<ul style="list-style-type: none">• Controllo del sistema di raccolta.

⚠ AVVERTENZA

Se lasciate la chiave nel relativo interruttore, qualcuno potrebbe accidentalmente avviare la macchina e ferire gravemente voi o gli astanti.

Rimuovete la chiave e scollegate il cappello dalla candela prima di eseguire operazioni di manutenzione e riponetelo in un luogo sicuro, perché non tocchi accidentalmente la candela.

⚠ AVVERTENZA

I motori possono riscaldarsi durante l'uso. Il contatto con le superfici calde può causare ustioni gravi.

Lasciate raffreddare i motori, soprattutto la marmitta, prima di toccarli.

⚠ AVVERTENZA

I detriti, quali foglie, erba o spazzole possono incendiarsi. Un incendio nell'area del motore può causare infortuni e danni.

- Mantenete l'area del motore e della marmitta libera da accumulo di detriti.
- Nel rimuovere il coperchio del sistema di raccolta fate attenzione a non far cadere i detriti nell'area del motore e della marmitta.
- Lasciate raffreddare la macchina prima del rimessaggio.

Preparazione per la manutenzione

Eseguite i seguenti passaggi prima di eseguire la manutenzione della macchina:

1. Parcheggiate la macchina su terreno pianeggiante.
2. Disinnestate la PDF e spostate le leve di controllo del movimento in posizione di BLOCCO IN FOLLE.
3. Spegnete la macchina e togliete la chiave.

4. Eliminate i detriti dal tosaerba a livello della scocca o della parte posteriore del tosaerba per agevolare la manutenzione.

Pulizia della griglia del cofano

Intervallo tra gli interventi tecnici: Dopo ogni utilizzo

1. Aprite il cofano del sistema di raccolta.
2. Togliete i detriti dalla griglia.
3. Chiudete il cofano del sistema di raccolta.

Pulizia del sistema di raccolta e dei cesti

Intervallo tra gli interventi tecnici: Dopo ogni utilizzo

1. Lavate, dentro e fuori, il cofano del sistema di raccolta, i cesti, il tubo e il sottoscocca del tosaerba.

Nota: Rimuovete la morchia con un detersivo neutro per automobili.

2. Non dimenticate di eliminare l'erba feltrata da tutti i componenti.
3. Dopo avere lavato tutti i componenti, lasciateli asciugare completamente.

Nota: Quando avete montato tutti i componenti, avviate la macchina e lasciatela in moto per un minuto, perché si asciughi meglio.

Ispezione della cinghia del soffiatore.

Intervallo tra gli interventi tecnici: Dopo le prime 8 ore

Ogni 25 ore

Verificate che non ci siano incrinature, bordi usurati per sfregamento, segni di bruciato o altri danni. Sostituite le cinghie avariate.

Sostituzione della cinghia del soffiatore

1. Togliete il copricinghia in plastica.
2. Tirate indietro la puleggia tendicinghia a molla, per allentare la tensione della cinghia ([Figura 36](#)).

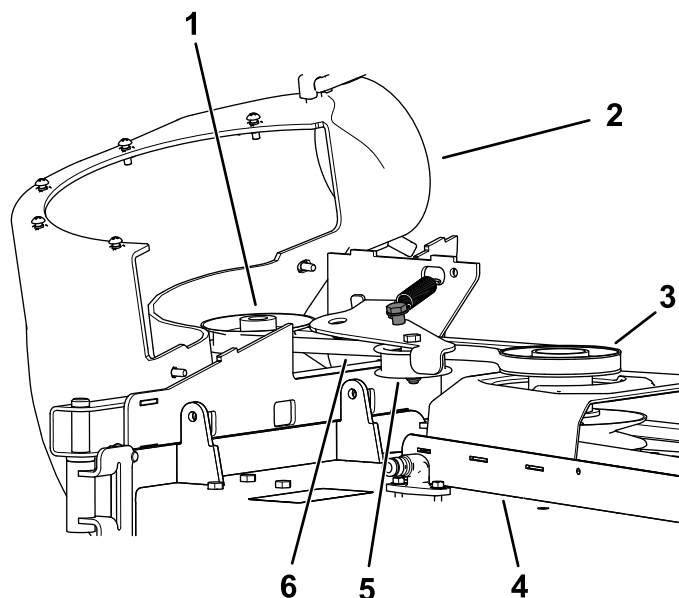


Figura 36

g202246

- | | |
|---|--------------------------------------|
| 1. Puleggia del soffiatore | 4. Piatto di taglio |
| 2. Soffiatore in posizione (porzione di alloggiamento rimossa a scopo illustrativo) | 5. Puleggia tendicinghia/di tensione |
| 3. Puleggia motrice | 6. Cinghia del soffiatore |

3. Rimuovete la cinghia del sistema di raccolta preesistente dalla puleggia del piatto di taglio.
4. Rimuovete il soffiatore dal piatto di taglio.
5. Rimuovete la cinghia del sistema di raccolta preesistente dalle pulegge del soffiatore.
6. Montate la nuova cinghia attorno alle pulegge del soffiatore ([Figura 36](#)).
7. Montate il soffiatore sul supporto del soffiatore.
8. Montate la nuova cinghia attorno alla puleggia del piatto di taglio ([Figura 36](#)).
9. Tirate indietro la puleggia tendicinghia caricata a molla e montate la cinghia sulla puleggia tendicinghia caricata a molla ([Figura 36](#)).

Controllo del sistema di raccolta

Intervallo tra gli interventi tecnici: Ogni 100 ore
Dopo le prime 8 ore

1. Controllate il tubo superiore, il tubo inferiore, il cofano e il gruppo soffiatore;
Nota: se sono incrinati o rotti, sostituiteli.
2. Controllate i cesti, il telaio del sistema di raccolta e la griglia.

Nota: Se un qualunque componente è rotto o incrinato, sostituitelo.

3. Serrate tutti i dadi, i bulloni e le viti.

Controllo delle lame del tosaerba

1. Controllate periodicamente le lame del tosaerba ed ogni volta che una lama colpisce un corpo estraneo.
2. Se le lame sono molto usurate o danneggiate, montate delle lame nuove; fate riferimento al *Manuale dell'operatore* della vostra macchina per la manutenzione completa delle lame.

Rimessaggio

Rimessaggio dell'accessorio di raccolta

1. Pulite l'accessorio di raccolta; vedere Pulizia dell'accessorio di raccolta.
2. Verificate che l'accessorio di raccolta non presenti segni di danno; vedere Controllo dell'accessorio di raccolta.
3. Assicuratevi che i cesti di raccolta siano vuoti e completamente asciutti.
4. Conservate il sistema di raccolta in un luogo pulito e asciutto, lontano dai raggi del sole, per proteggere i componenti di plastica e prolungare la vita del sistema di raccolta. Se dovete conservare il sistema di raccolta all'aperto, copritelo con un telo resistente alle intemperie.

Localizzazione guasti

Problema	Possibile causa	Rimedio
Si nota una vibrazione anormale.	<ol style="list-style-type: none"> 1. La lama (o lame) di taglio è piegata o sbilanciata. 2. Il bullone di fissaggio della lama è lento. 3. Una puleggia del soffiatore o un gruppo puleggia sono lenti. 4. La cinghia del sistema di raccolta è usurata. 5. La lama (o lame) del ventilatore del soffiatore è piegata o sbilanciata. 	<ol style="list-style-type: none"> 1. Montate una nuova lama (o lame) di taglio. 2. Serrate il bullone di fissaggio della lama. 3. Serrate la puleggia interessata. 4. Sostituite la cinghia. 5. Rivolgetevi a un Centro Assistenza autorizzato.
Insaccamento poco efficiente	<ol style="list-style-type: none"> 1. La velocità del motore è troppo bassa. 2. La griglia del cofano del sistema di raccolta è ostruita. 3. La cinghia del sistema di raccolta è allentata. 4. Un tubo o il soffiatore sono ostruiti. 5. I cesti sono pieni. 	<ol style="list-style-type: none"> 1. Fate girare sempre il motore con l'acceleratore sulla massima. 2. Eliminate detriti, foglie o sfalci dalla griglia. 3. Sostituite la cinghia del sistema di raccolta. 4. Individuate e rimuovete l'intasamento dei detriti. 5. Svuotate il sistema di raccolta.
Soffiatore e tubi si intasano troppo spesso.	<ol style="list-style-type: none"> 1. I cesti sono troppo pieni. 2. La velocità del motore è troppo bassa. 3. L'erba è troppo bagnata. 4. L'erba è troppo alta. 5. La griglia del cofano del sistema di raccolta è ostruita. 6. La velocità di trasferimento è eccessiva. 7. La cinghia del sistema di raccolta è usurata. 	<ol style="list-style-type: none"> 1. Scaricate più spesso. 2. Fate girare sempre il motore con l'acceleratore sulla massima. 3. Falciate l'erba quando è asciutta. 4. Non tosate un'altezza dell'erba superiore a 51-76 mm o 1/3 dell'altezza, a seconda della lunghezza minore. 5. Eliminate detriti, foglie o sfalci dalla griglia. 6. Rallentate con l'acceleratore alla massima. 7. Sostituite la cinghia.
Espulsione di detriti	<ol style="list-style-type: none"> 1. I cesti sono troppo pieni. 2. La velocità di trasferimento è eccessiva. 3. Il tosaerba non è in piano. 	<ol style="list-style-type: none"> 1. Scaricate più spesso. 2. Guidate la macchina a bassa velocità con il motore con l'acceleratore sulla massima. 3. Consultate il <i>Manuale dell'operatore</i> della macchina per il livellamento del piatto di taglio.
La ventola del soffiatore non gira liberamente.	<ol style="list-style-type: none"> 1. Il soffiatore è ostruito. 2. La girante non è allineata 	<ol style="list-style-type: none"> 1. Eliminate detriti, foglie o sfalci dalla girante del soffiatore. 2. Rivolgetevi a un Centro Assistenza autorizzato.

Note:

Note:

Informazioni sull'avvertenza relativa alla legge della California "Proposition 65"

In cosa consiste questa avvertenza?

Potreste vedere un prodotto in vendita provvisto di un'etichetta di avvertenza come questa:



AVVERTENZA: può provocare cancro e danni all'apparato riproduttivo –
www.p65Warnings.ca.gov.

In cosa consiste la Proposition 65?

La Proposition 65 si applica a tutte le aziende operanti nello Stato della California che vendono prodotti in California o che fabbricano prodotti che possono essere venduti o importati in California. Tale legge prevede che il Governatore della California rediga e pubblichi obbligatoriamente un elenco di sostanze chimiche considerate cancerogene, che possono essere causa di difetti congeniti e/o altri danni all'apparato riproduttivo. L'elenco, aggiornato annualmente, comprende centinaia di sostanze chimiche presenti in molti prodotti di uso quotidiano. Lo scopo della Proposition 65 è informare i cittadini riguardo all'esposizione a tali sostanze.

La Proposition 65 non vieta la vendita di prodotti contenenti tali sostanze chimiche, ma impone che ogni prodotto, imballaggio o documentazione del prodotto riporti tali avvertenze. Un'avvertenza relativa alla Proposition 65, inoltre, non implica una violazione del prodotto di standard o requisiti di sicurezza. Il governo della California, infatti, ha chiarito che un'avvertenza relativa alla Proposition 65 non equivale a una decisione normativa in merito alla "sicurezza" o "mancanza di sicurezza" di un prodotto. Molte di queste sostanze chimiche vengono utilizzate in prodotti di uso quotidiano da molti anni senza che esistano danni documentati. Per maggiori informazioni, visitate la pagina <https://oag.ca.gov/prop65/faqs-view-all>.

Se un prodotto riporta un'avvertenza prevista dalla Proposition 65, ciò significa che un'azienda 1) ha valutato il livello di esposizione e concluso che supera il "livello zero di rischio significativo", oppure 2) ha deciso di fornire tale avvertenza basandosi sulla propria conoscenza della presenza di una sostanza indicata come rischiosa senza valutare il livello di esposizione.

Questa legge si applica ovunque?

Le avvertenze previste dalla Proposition 65 sono obbligatorie solo ai sensi delle leggi della California. Queste avvertenze sono presenti in tutta la California su un'ampia varietà di prodotti e in numerosi ambienti, ad esempio ristoranti, negozi di alimentari, alberghi, scuole e ospedali. Anche alcuni negozi e rivenditori online mostrano le avvertenze previste dalla Proposition 65 sui propri siti web o cataloghi.

Qual è la differenza tra i limiti imposti dalla California e quelli federali?

Gli standard della Proposition 65 spesso sono più rigidi di quelli federali e internazionali. Per varie sostanze, l'obbligo delle avvertenze previste dalla Proposition 65 scatta a livelli molto inferiori a quelli previsti dagli standard federali. Ad esempio, il livello di piombo per cui è obbligatoria un'avvertenza secondo la Proposition 65 è 0,5 µg di esposizione al giorno, un quantitativo molto inferiore rispetto a quello previsto nelle norme federali e internazionali.

Perché non tutti i prodotti simili riportano tale avvertenza?

- I prodotti venduti in California richiedono l'etichettatura prevista dalla Proposition 65, mentre prodotti simili venduti altrove non la richiedono.
- Un procedimento giudiziario ai sensi della Proposition 65 a carico di un'azienda potrebbe concludersi con l'obbligo per tale azienda di utilizzare le avvertenze previste da tale legge sui suoi prodotti, ma altre aziende che fabbricano prodotti simili potrebbero non essere soggette a tale obbligo.
- L'applicazione della Proposition 65 è incoerente.
- Le aziende possono scegliere di non fornire avvertenze sui loro prodotti poiché giungono alla conclusione che non sono obbligate ai sensi della Proposition 65; la mancanza dell'avvertenza su un prodotto non implica che esso sia privo di livelli analoghi delle sostanze chimiche riportate nell'elenco.

Perché Toro utilizza questa avvertenza?

Toro ha scelto di fornire il maggior numero possibile di informazioni ai consumatori, in modo che possano assumere decisioni informate sui prodotti che comprano e utilizzano. In alcuni casi Toro fornisce avvertenze basandosi sulla propria conoscenza riguardo la presenza di una o più sostanze indicate come rischiose, senza valutare il livello di esposizione, poiché i requisiti inerenti ai limiti di esposizione non sono forniti per tutte le sostanze contenute nell'elenco. Anche se il livello di esposizione correlato ai prodotti Toro può essere trascurabile o rientrare perfettamente nei limiti dell'assenza di rischi significativi, Toro ha deciso di fornire le avvertenze previste dalla Proposition 65 per un'ulteriore cautela. Inoltre, se Toro non fornisse tali avvertenze potrebbe essere perseguito a norma di legge dallo Stato della California o da privati che intendono applicare la Proposition 65 e perciò potrebbe incorrere in sanzioni considerevoli.



Count on it.