



Count on it.

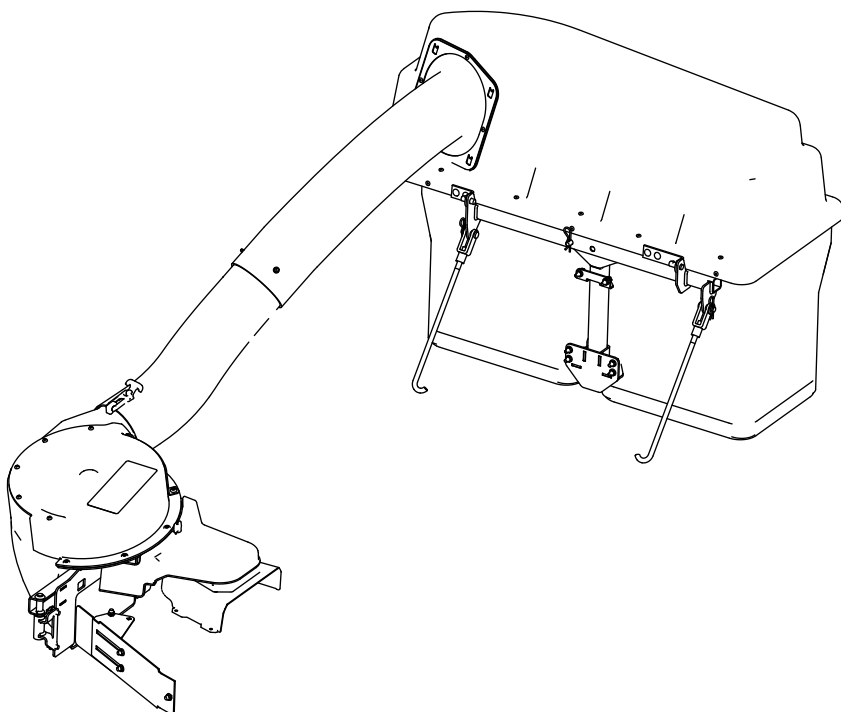
Form No. 3465-723 Rev A

Bedienungsanleitung

Powered Twin Bagger (Doppel-Heckfangsystem mit Antrieb)

TITAN®-Aufsitzrasenmäher mit
Nullwenderadius

Modellnr. 79348—Seriennr. 40000000 und höher



⚠️ WARNUNG:

KALIFORNIEN

Warnung zu Proposition 65

Bei Verwendung dieses Produkts sind Sie ggf. Chemikalien ausgesetzt, die laut den Behörden des Staates Kalifornien krebserregend wirken, Geburtsschäden oder andere Defekte des Reproduktionssystems verursachen.

Modellnr. _____

Seriennr. _____

In dieser Anleitung werden zwei Begriffe zur Hervorhebung von Informationen verwendet. **Wichtig** weist auf spezielle mechanische Informationen hin, und **Hinweis** hebt allgemeine Informationen hervor, die Ihre besondere Beachtung verdienen.

Dieses Sicherheitswarnsymbol (**Bild 2**) wird sowohl in diesem Handbuch als auch an der Maschine verwendet, um wichtige Sicherheitshinweise zu kennzeichnen, die zur Vermeidung von Unfällen befolgt werden müssen. Dieses Symbol wird mit dem Signalwort **Gefahr**, **Warnung** oder **Vorsicht** dargestellt.

Einführung

Lesen Sie diese Informationen sorgfältig durch, um sich mit dem ordnungsgemäßen Einsatz und der Wartung des Geräts vertraut zu machen und Verletzungen und eine Beschädigung des Geräts zu vermeiden. Sie tragen die Verantwortung für einen ordnungsgemäßen und sicheren Einsatz des Geräts.

Besuchen Sie Toro.com, hinsichtlich Produktsicherheit und Schulungsunterlagen, Zubehörinformationen, Standort eines Händlers oder Registrierung des Produkts.

Wenden Sie sich an Ihren autorisierten Service-Vertragshändler oder Toro-Kundendienst, wenn Sie eine Serviceleistung, Toro Originalersatzteile oder zusätzliche Informationen benötigen. Halten Sie hierfür die Modell- und Seriennummern Ihres Produkts griffbereit. In **Bild 1** ist angegeben, wo an dem Produkt die Modell- und die Seriennummer angebracht sind. Tragen Sie hier bitte die Modell- und Seriennummern des Geräts ein.

- **Gefahr:** bezeichnet eine unmittelbar drohende Gefahr. Wenn sie nicht gemieden wird, **sind** Tod oder schwerste Verletzungen die Folge.
- **Warnung:** bezeichnet eine möglicherweise drohende Gefahr. Wenn sie nicht gemieden wird, **können** Tod oder schwerste Verletzungen die Folge sein.
- **Vorsicht:** bezeichnet eine möglicherweise drohende Gefahr. Wenn sie nicht gemieden wird, **können leichte** oder geringfügige Verletzungen die Folge sein.



Bild 2

sa-black

1. Sicherheitswarnsymbol

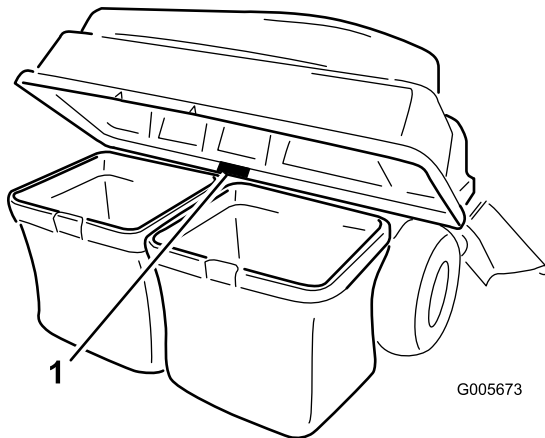


Bild 1

g005673

1. Typenschild mit Modell- und Seriennummer

Inhalt

Sicherheit	3
Sicherheit beim Schleppen	4
Sicherheits- und Bedienungsschilder	5
Einrichtung	6
1 Vorbereiten der Maschine	7
2 Einbauen des Ballasts	7
3 Entfernen des Grasablenkblechs und der Riemenabdeckung	8
4 Befestigen des Ablenklechs und der Gebläsestütze	9
5 Befestigen der Riemenscheibe, Riemenab- deckung und Ansatzschraube	11
6 Befestigung der Anbaugeräthalterung	11
7 Befestigen der Verriegelungsstange	13
8 Montieren der Abdeckung des Heckfangsystems	14
9 Montieren des Grasfangkorbs	15
10 Einbauen der Abdeckung des Heckfangsystems	15
11 Einbauen des Gebläses	16
12 Befestigen des Gebläseriemens und der angetriebenen Abdeckung des Heckfangsystems	17
13 Vorbereiten des oberen Auswur- frohrs	19
14 Montieren der Auswurfrohre	19
Betrieb	22
Entleeren der Grasfangkörbe	22
Entfernen von Verstopfungen vom Heckfangsystem	23
Abnehmen des Heckfangsystems	24
Betriebshinweise	24
Wartung	26
Empfohlener Wartungsplan	26
Vorbereiten für die Wartung	26
Reinigen des Abdeckungsgitters	26
Reinigen des Heckfangsystems und der Grasfangkörbe	27
Prüfen des Gebläseriemens	27
Austauschen des Gebläseriemens	27
Prüfen des Grasfangsystems	27
Prüfen der Schnittmesser	28
Einlagerung	28
Lagern des Heckfangsystems	28
Fehlersuche und -behebung	29

Sicherheit

⚠️ WARNUNG:

Wenn das Heckfangsystem eingesetzt wird, dreht sich das Gebläse und kann die Hände oder Finger verletzen oder amputieren.

- Stellen Sie vor der Durchführung von Einstell-, Reinigungs-, Instandsetzungs- und Prüfarbeiten am Gebläse sowie vor dem Entfernen einer Verstopfung im Auswurfkanal die Maschine ab und warten Sie, bis alle beweglichen Teile zum Stillstand gekommen sind. Ziehen Sie den Zündschlüssel ab.
- Entfernen Sie Verstopfungen im Gebläse und im Rohr mit einem Stab und niemals mit der Hand.
- Halten Sie Ihre Hände und Füße von beweglichen Teilen fern. Bei eingeschalteter Maschine sollten keine Einstellungsarbeiten vorgenommen werden.

⚠️ WARNUNG:

Rückstände, wie Laub, Gras oder Grünabfälle können Feuer fangen. Ein Brand im Motorraum kann schwere Verletzungen und Sachschäden verursachen.

- Halten Sie den Motor und Auspuff von Rückständen frei.
- Passen Sie beim Öffnen der Abdeckung des Heckfangsystems auf, dass keine Rückstände in den Motor- und Auspuffbereich fallen.
- Lassen Sie die Maschine abkühlen, bevor Sie sie einlagern.
- Machen Sie sich mit dem sicheren Betrieb der Maschine sowie den Bedienelementen und Sicherheitsschildern vertraut.
- Gehen Sie mit Heckfangsystemen oder anderen Zusatzgeräten besonders vorsichtig vor. Anbaugeräte können die Stabilität und Betriebsmerkmale der Zugmaschine verändern.
- Befolgen Sie zur Verbesserung der Stabilität die Herstelleranweisungen bezüglich des Radballasts und der Gegengewichte.
- Verwenden Sie an steilen Hängen kein Heckfangsystem. Ein schweres Heckfangsystem kann zum Kontrollverlust und zum Umkippen der Maschine führen.

- Fahren Sie an Hanglagen langsamer und mit erhöhter Vorsicht. Stellen Sie sicher, dass Sie Hänge in der empfohlenen Richtung befahren. Der Zustand der Rasenflächen kann sich auf die Stabilität der Maschine auswirken. Seien Sie besonders vorsichtig, wenn Sie in der Nähe von Gräben arbeiten.
- Führen Sie alle Bewegungen an Hängen langsam und schrittweise durch. Wechseln Sie nie plötzlich die Geschwindigkeit, Richtung oder Wenden Sie.
- Das Heckfangsystem kann die Sicht nach hinten einschränken. Passen Sie besonders auf, wenn Sie rückwärts fahren.
- Gehen Sie beim Ver- und Abladen der Maschine auf/von einem Anhänger oder Pritschenwagen vorsichtig vor.
- Setzen Sie die Maschine nie mit angehobenem, abgenommenem oder verändertem Auswurfablenkblech ein, es sei denn, Sie verwenden ein Heckfangsystem.
- Halten Sie Ihre Hände und Füße von beweglichen Teilen fern. Bei eingeschalteter Maschine sollten keine Einstellungsarbeiten vorgenommen werden.
- Parken Sie die Maschine auf einer ebenen Fläche, kuppeln Sie die Antriebe aus, blockieren Sie die Räder und stellen Sie die Maschine ab, bevor Sie die Bedienerposition aus irgendeinem Grund verlassen. Dies gilt auch für das Leeren des Heckfangsystems oder Entfernen von Verstopfungen vom Auswurfkanal.
- Wenn Sie das Heckfangsystem abnehmen, müssen Sie auf jeden Fall ein Auswurfablenkblech oder einen Schutz anbringen, den Sie ggf. für die Montage des Heckfangsystems abgenommen haben. Setzen Sie das Mähwerk nicht ohne montiertes Heckfangsystem oder installiertes Ablenkblech ein.
- Stellen Sie die Maschine ab, bevor Sie das Heckfangsystem abnehmen oder Verstopfungen im Auswurfkanal beseitigen.
- Lassen Sie Schnittgut nicht für längere Zeit im Heckfangsystem.
- Die Bauteile des Heckfangsystems verschleifen, werden beschädigt und verschlechtern sich im Laufe der Zeit, wodurch Sie beweglichen Teilen ausgesetzt sein können und das Ausschleudern von Gegenständen ermöglicht. Prüfen Sie die Teile regelmäßig und tauschen Sie falls nötig mit vom Hersteller empfohlenen Ersatzteilen aus.
- Halten Sie die Empfehlungen des Anbaugeräteherstellers hinsichtlich Gewichtslimits für geschleppte Geräte und Schleppen an Hanglagen ein.
- Halten Sie Kinder und andere Personen immer von angehängten Geräten fern.
- Auf Hängen kann das Gewicht des angehängten Geräts zu einem Verlust der Haftung und Kontrolle führen. Verringern Sie das geschleppte Gewicht und die Geschwindigkeit.
- Der Bremsweg verlängert sich mit dem Gewicht der geschleppten Last. Fahren Sie langsam und berücksichtigen Sie den längeren Bremsweg.
- Wenden Sie großzügig, damit das Anbaugerät nicht die Maschine berührt.
- Schleppen Sie keine Last, die schwerer als die Zugmaschine ist.

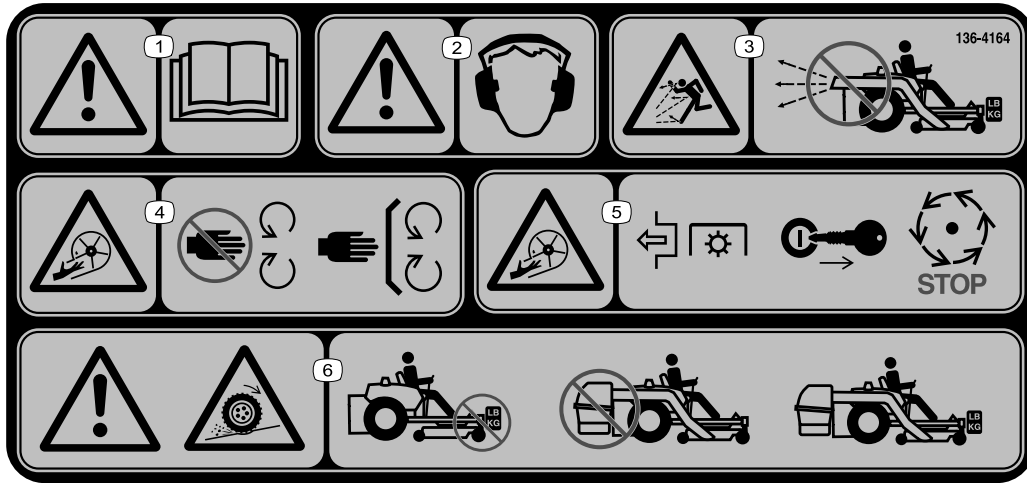
Sicherheit beim Schleppen

- Befestigen Sie abgeschleppte Geräte nur an der Anhängerkupplung.

Sicherheits- und Bedienungsschilder



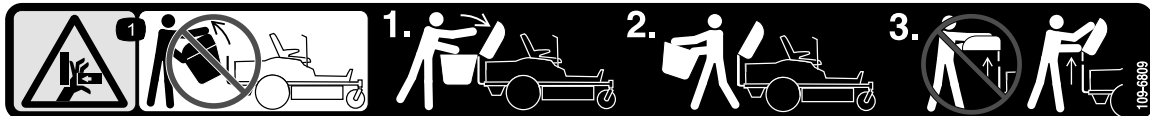
Die Sicherheits- und Bedienungsaufkleber sind für den Bediener gut sichtbar und befinden sich in der Nähe der möglichen Gefahrenbereiche. Tauschen Sie beschädigte oder verloren gegangene Aufkleber aus.



136-4164

decal136-4164

1. Warnung: Lesen Sie die *Bedienungsanleitung*.
2. Warnung: Unbedingt Gehörschutz tragen!
3. Gefahr herausgeschleudeter Objekte: Verwenden Sie das Gebläse nur, wenn das ganze System montiert und verriegelt ist.
4. Schnitt-/Amputationsgefahr beim Antriebsrad: Berühren Sie keine beweglichen Teile und lassen Sie alle Schutzvorrichtungen und Abdeckungen montiert.
5. Schnitt-/Amputationsgefahr beim Antriebsrad: Kuppeln Sie die Zapfwelle aus, ziehen den Schlüssel ab und warten Sie, bis alle beweglichen Teile zum Stillstand gekommen sind.
6. Warnung, Antriebsverlust: Setzen Sie die Maschine nicht ein, wenn nur die Gegengewichte oder E-Z Vac montiert ist; setzen Sie sie nur ein, wenn E-Z Vac und Gegengewichte montiert sind.



109-6809

decal109-6809

1. Quetschgefahr der Hände: Nehmen Sie nicht das ganze Heckfangsystem von der Maschine ab. Öffnen Sie die Abdeckung des Heckfangsystems und nehmen Sie die Fangkörbe vom Heckfangsystem ab. Nehmen Sie die Abdeckung des Heckfangsystems nicht in geschlossenem Zustand ab. Öffnen Sie die Abdeckung und nehmen Sie diese dann ab.

⚠ WARNING: Cancer and Reproductive Harm - www.P65Warnings.ca.gov.
For more information, please visit www.ttcoCAProp65.com

133-8061

decal133-8061

133-8061

Einrichtung

Einzelteile

Prüfen Sie anhand der nachstehenden Tabelle, dass Sie alle im Lieferumfang enthaltenen Teile erhalten haben.

Verfahren	Beschreibung	Menge	Verwendung
1	Keine Teile werden benötigt	–	Bereiten Sie die Maschine vor.
2	Linke Ballastbefestigung Rechte Ballastbefestigung Gewicht des Heckfangsystems Schraube ($\frac{3}{8}$ " x 1") Schraube ($\frac{3}{8}$ " x 2 $\frac{3}{4}$ ") Unterlegscheibe Bundmutter ($\frac{3}{8}$ ")	1 1 3 6 2 2 8	Einbauen des Ballasts.
3	Keine Teile werden benötigt	–	Entfernen Sie das Grasablenkblech und die Riemenabdeckung.
4	Gebläsestütze Sechskantstellschraube ($\frac{3}{8}$ " x $\frac{3}{4}$ ") Ablenkblech Schlossschraube ($\frac{5}{16}$ " x $\frac{3}{4}$ ") Bundmutter ($\frac{5}{16}$ ")	1 2 1 4 4	Befestigen Sie das Ablenkblech und die Gebläsestütze.
5	Riemenscheibe Riemenabdeckung	1 1	Befestigen Sie die Riemenscheibe und Riemenabdeckung.
6	Stabilisatorbügel Rahmen des Heckfangsystems Schraube ($\frac{5}{16}$ " x 1") Sicherungsmutter ($\frac{5}{16}$ ") Drehrahmen Langer Lastösenbolzen Splint Lastösenbolzen Stange Unterlegscheibe	1 1 6 6 1 1 3 2 2 2	Befestigung der Anbaugeräthalterung.
7	Verriegelungsstange Splint	1 1	Befestigen der Verriegelungsstange.
8	Abdeckung des Heckfangsystems Gitter des Heckfangsystems Splint	1 1 2	Montieren der Abdeckung des Heckfangsystems.
9	Grasfangkorbrahmen Grasfangkorb	2 2	Montieren des Grasfangkorbs.
10	Grasfangkorb	2	Einbauen der Abdeckung des Heckfangsystems.
11	Gebläse	1	Einbauen des Gebläses.
12	Angetriebene Abdeckung des Heckfangsystems Gebläseriemen	1 1	Befestigen Sie den Gebläseriemen und die angetriebene Abdeckung des Heckfangsystems.
13	Oberes Rohr	1	Bereiten Sie das obere Auswurfrohr vor (nur bei Modellen mit 122 cm und 137 cm Mähwerken).

Verfahren	Beschreibung	Menge	Verwendung
14	Oberes Rohr	1	Montieren der Auswurfrohre.
	Schraube (1/4" x 3/4")	2	
	Scheibe (1/4")	2	
	Sicherungsmutter (1/4")	2	
	Unteres Rohr	1	

Bestimmen Sie die linke und rechte Seite der Maschine anhand der üblichen Einsatzposition.

1

Vorbereiten der Maschine

Keine Teile werden benötigt

Verfahren

Führen Sie die folgenden Schritte aus, um die Maschine für die Montage des Gebläses und Finishingkits vorzubereiten.

1. Stellen Sie die Maschine auf eine ebene Fläche.
2. Kuppeln Sie den Zapfwellenantriebsschalter aus und schieben Sie die Fahrtriebshebel nach außen in die arretierte NEUTRAL-Stellung.
3. Stellen Sie den Motor ab und ziehen Sie den Zündschlüssel ab.
4. Stellen Sie sicher, dass die Maschine gegen Bewegungen gesichert ist, ehe Sie an ihr arbeiten.
5. Ziehen Sie bei benzinbetriebenen Modellen die Zündkerzenstecker ab. Entfernen Sie bei elektrobetriebenen Modellen die Akkupacks.
6. Reparieren Sie verbogene oder beschädigte Bereiche des Mähwerks der Maschine und ersetzen Sie fehlende Teile.
7. Entfernen Sie jegliche Rückstände vom Mähwerk der Maschine bzw. vom Heck der Maschine, um die Installation zu erleichtern.

2

Einbauen des Ballasts

Für diesen Arbeitsschritt erforderliche Teile:

1	Linke Ballastbefestigung
1	Rechte Ballastbefestigung
3	Gewicht des Heckfangsystems
6	Schraube (3/8" x 1")
2	Schraube (3/8" x 2 3/4")
2	Unterlegscheibe
8	Bundmutter (3/8")

Verfahren

⚠ ACHTUNG

Das Heckfangsystem kann die Gewichtsverteilung der Maschine ändern. Das Verwenden der Maschine ohne Frontballast kann zu Instabilität und einem Verlust der Maschinenkontrolle führen.

Stellen Sie sicher, dass der Frontballast richtig installiert ist, bevor Sie die Maschine mit dem Heckfangsystem verwenden.

1. Verwenden Sie sechs Schrauben (3/8" x 1") und Sicherungsmuttern (3/8"), um die linke und rechte Ballastbefestigung an der Vorderseite der Maschine zu befestigen, wie in [Bild 3](#) dargestellt.

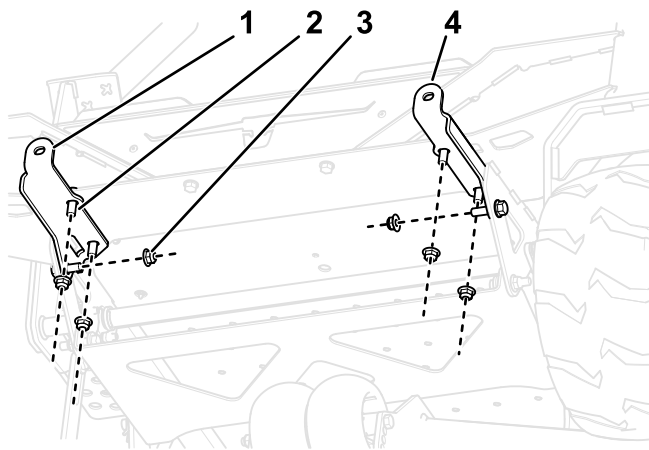


Bild 3

g462067

1. Rechte Ballastbefestigung
2. Schraube ($\frac{3}{8}$ " x 1")
3. Sicherungsmutter ($\frac{3}{8}$ "
4. Linke Ballastbefestigung

2. Befestigen Sie die Heckfangsystemballaste (Menge an die Größe des Mähwerks anpassen) an den Halterungen der Ballastbefestigungen mit zwei Schrauben ($\frac{3}{8}$ " x $2\frac{3}{4}$ "), Unterlegscheiben und Sicherungsmuttern ($\frac{3}{8}$ "), wie in Bild 4 dargestellt.

Mähwerkgröße	Erforderliche Schilder*
122 cm	3
137 cm	2
152 cm	1

Wichtig: Passen Sie die Menge des Ballasts an die Größe des Mähwerks an.

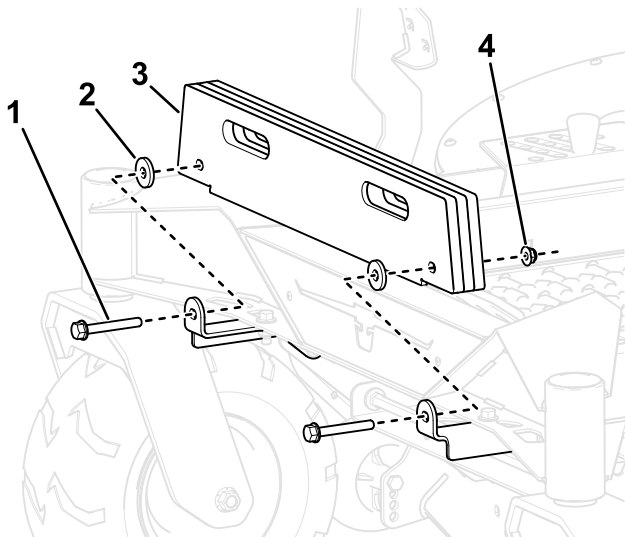


Bild 4

g462068

1. Schraube ($\frac{3}{8}$ " x $2\frac{3}{4}$ "
2. Unterlegscheibe
3. Heckfangsystemballaste
4. Sicherungsmutter ($\frac{3}{8}$ "

3

Entfernen des Grasablenkblechs und der Riemenabdeckung

Keine Teile werden benötigt

Verfahren

⚠️ WARNUNG:

Eine nicht abgedeckte Auswurföffnung kann zum Ausschleudern von Gegenständen auf den Bediener oder Unbeteiligte führen. Das kann schwere Verletzungen zur Folge haben. Außerdem könnte es auch zum Kontakt mit dem Messer kommen.

Setzen Sie den Rasenmäher nur ein, wenn Sie eine Mulchplatte, eine Grasleitvorrichtung oder eine Fangvorrichtung montiert haben.

Prüfen Sie das Grasablenkblech nach jedem Einsatz auf Beschädigungen. Ersetzen Sie alle beschädigten Teile vor jedem Einsatz.

1. Stellen Sie die Schnitthöhe auf die niedrigste Schnitthöhe ein.
2. Haken Sie die Feder aus der Kerbe in der Ablenkblechhalterung aus und entfernen den Splint (nur CE-Modelle), schieben Sie die Stange aus den geschweißten Mähwerkhalterungen, der Feder und der Grasleitvorrichtung (Bild 5).

Hinweis: Ihr Auswurfkanal kann von der Abbildung abweichen.

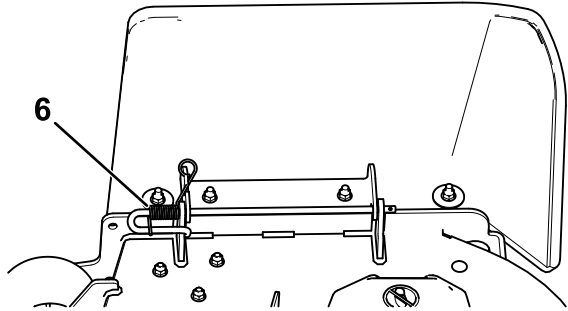
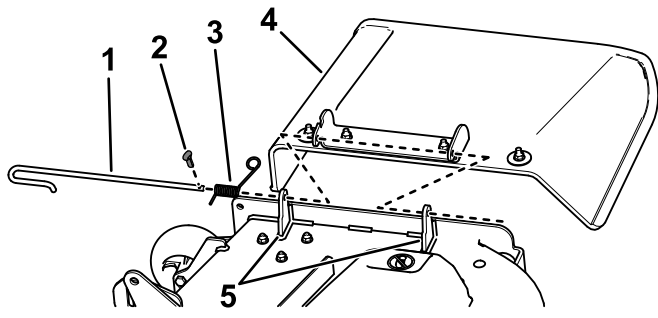


Bild 5

g466323

- | | |
|----------------------------|---|
| 1. Stange | 4. Ablenklech |
| 2. Splint (nur CE-Modelle) | 5. Mähwerkhalterungen |
| 3. Feder | 6. Über der Stange
eingesetzte Feder |

- Nehmen Sie das Ablenklech ab (Bild 5).
- Ziehen Sie die Seite der Abdeckung mit der Tülle hoch und ziehen Sie die Abdeckung ab. (Bild 6).

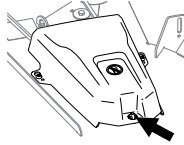


Bild 6

g454740

4

Befestigen des Ablenklechs und der Gebläsestütze

Für diesen Arbeitsschritt erforderliche Teile:

1	Gebläsestütze
2	Sechskantstellschraube ($\frac{3}{8}$ " x $\frac{3}{4}$ ")
1	Ablenklech
4	Schlossschraube ($\frac{5}{16}$ " x $\frac{3}{4}$ ")
4	Bundmutter ($\frac{5}{16}$ ")

Verfahren

- Befestigen Sie die Gebläsestütze mit zwei Sechskantstellschrauben ($\frac{3}{8}$ " x $\frac{3}{4}$ ") am Mähwerk, wie in Bild 7 abgebildet.

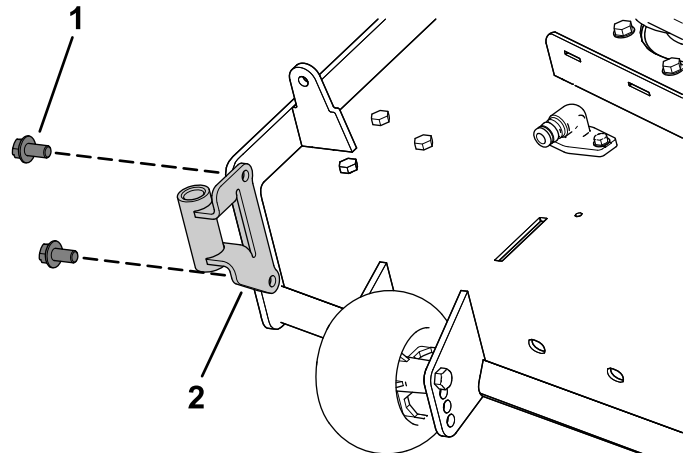


Bild 7

g201299

- | | |
|--|------------------|
| 1. Sechskantstellschraube ($\frac{3}{8}$ " x $\frac{3}{4}$ ") | 2. Gebläsestütze |
|--|------------------|

2. Nehmen Sie die vorhandene Schraube und Mutter vom Mähwerk ab (Bild 8).

Wichtig: An 122-cm- und 152-cm-Mähwerken gibt es nur eine Schraube und Mutter, die Sie entfernen können.

Entfernen Sie am 137-cm-Mähwerk die Schraube und Mutter, wie in Bild 8 abgebildet.

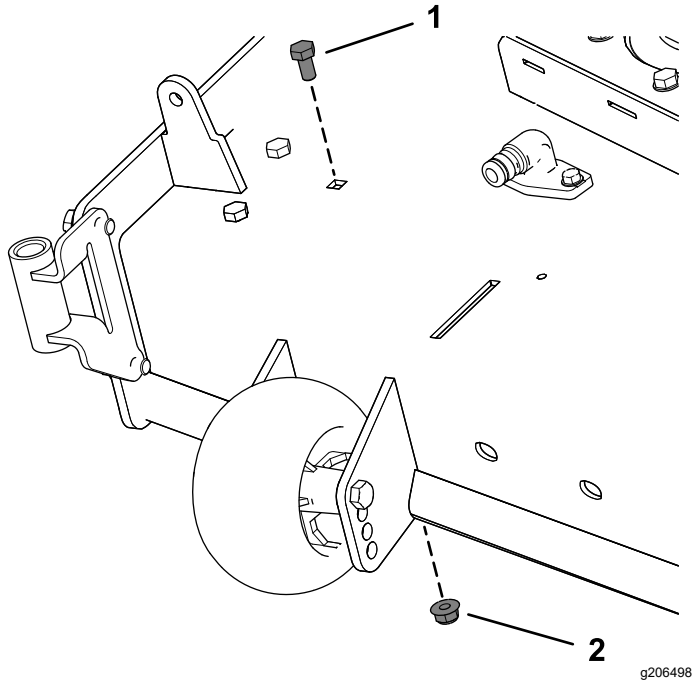


Bild 8

1. Vorhandene Schraube
2. Vorhandene Mutter

3. Befestigen Sie die linke Seite des Ablenklechs mit einer Schlossschraube (5/16" x 3/4") und einer Bundmutter (5/16"), wie in Bild 9 abgebildet.
4. Lösen Sie die zwei Schlossschrauben (5/16" x 3/4") in den Ablenklechschlitzen und schieben Sie das Ablenklech, bis das Loch mit dem Loch im Mähwerk ausgefluchtet ist (Bild 9).
5. Befestigen Sie das Ablenklech, wie in Bild 9 abgebildet.

Wichtig: Achten Sie darauf, dass Sie das richtige Loch für das Ablenklech verwenden, siehe Bild 9.

6. Ziehen Sie die zwei Schlossschrauben (5/16" x 3/4") in den Ablenklechschlitzen an (Bild 9).

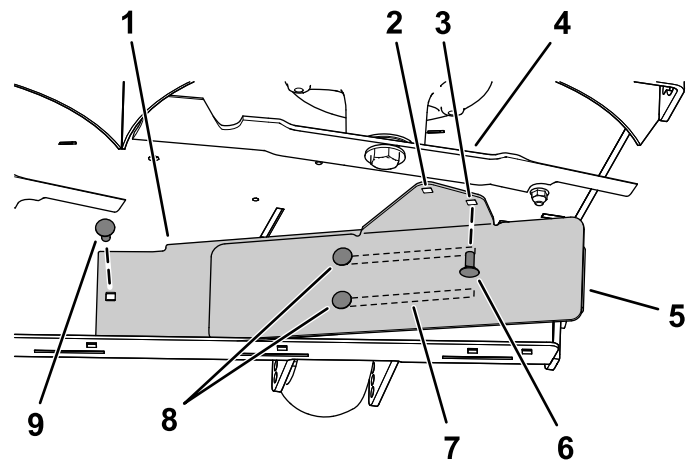


Bild 9

Bild zeigt 137-cm-Mähwerk

- | | |
|--|---|
| 1. Inneres Ablenklech | 6. Befestigen Sie diese Schlossschraube (5/16" x 3/4") und Bundmutter (5/16") nach dem Einschieben des Ablenklechs. |
| 2. Loch für Befestigung an 122-cm- und 152-cm-Mähwerk. | 7. Schlitze im Ablenklech |
| 3. Loch für Befestigung an 137-cm-Mähwerk. | 8. Lösen Sie diese Schlossschrauben (5/16" x 3/4") und die zwei Bundmutter (5/16"). |
| 4. Rechtes Messer | 9. Befestigen Sie diese Schlossschraube (5/16" x 3/4") und Bundmutter (5/16") zuerst. |
| 5. Äußeres Ablenklech | |

5

Befestigen der Riemenscheibe, Riemenabdeckung und Ansatzschraube

Für diesen Arbeitsschritt erforderliche Teile:

1	Riemenscheibe
1	Riemenabdeckung

Verfahren

1. Nehmen Sie die Mutter und Scheibe von der rechten Mähwerkriemenscheibe ab.
2. Befestigen Sie die Riemenscheibe mit der vorher entfernten Mutter und Scheibe an der rechten Mähwerkriemenscheibe (Bild 10)

Wichtig: Verwenden Sie an 122-cm-Mähwerken die kleine Gebläseriemenscheibe.

Verwenden Sie an 137-cm- und 152-cm-Mähwerken die große Gebläseriemenscheibe.

3. Ziehen Sie die Mutter mit 136–149 N·m an.

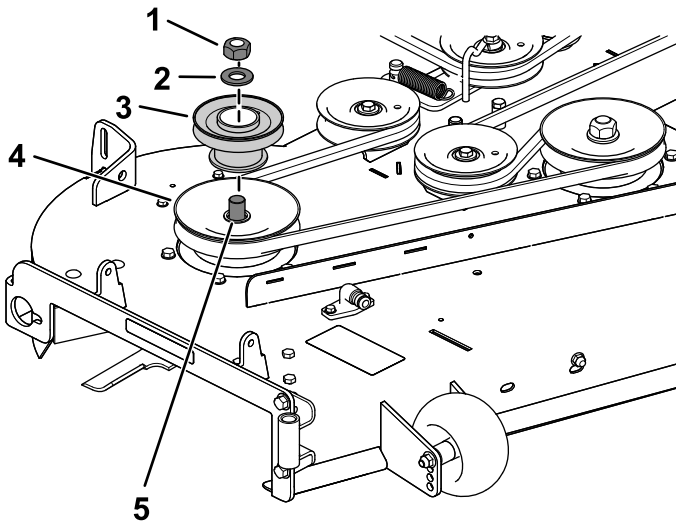


Bild 10

Bild zeigt 137-cm-Mähwerk

- | | |
|------------------------------------|------------------------------------|
| 1. Vorhandene Riemenscheibenmutter | 4. Vorhandene Mähwerkriemenscheibe |
| 2. Vorhandene Scheibe | 5. Spindel |
| 3. Gebläseriemenscheibe | |

4. Befestigen Sie die neue Riemenabdeckung mit den vier vorher entfernten Schrauben ($\frac{1}{4}$ "

x $\frac{1}{2}$ " über der Riemenscheibe, wie in Bild 11 abgebildet.

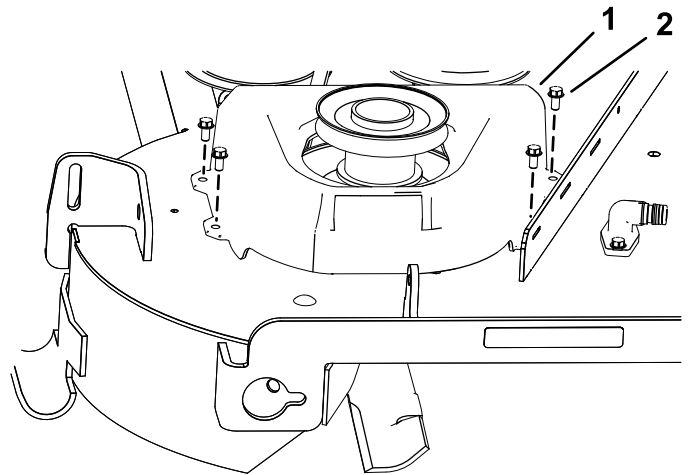


Bild 11

g201435

- | | |
|--------------------|--|
| 1. Riemenabdeckung | 2. Schraube ($\frac{1}{4}$ " x $\frac{1}{2}$ ") |
|--------------------|--|

6

Befestigung der Anbaugeräthalterung

Für diesen Arbeitsschritt erforderliche Teile:

1	Stabilisatorbügel
1	Rahmen des Heckfangsystems
6	Schraube (5/16" x 1")
6	Sicherungsmutter (5/16")
1	Drehrahmen
1	Langer Lastösenbolzen
3	Splint
2	Lastösenbolzen
2	Stange
2	Unterlegscheibe

Verfahren

1. Entfernen Sie die vorhandenen zwei Schrauben, zwei Muttern und die Anbauvorrichtungshalterung von der Unterseite der hinteren Schutzvorrichtung (Bild 12).

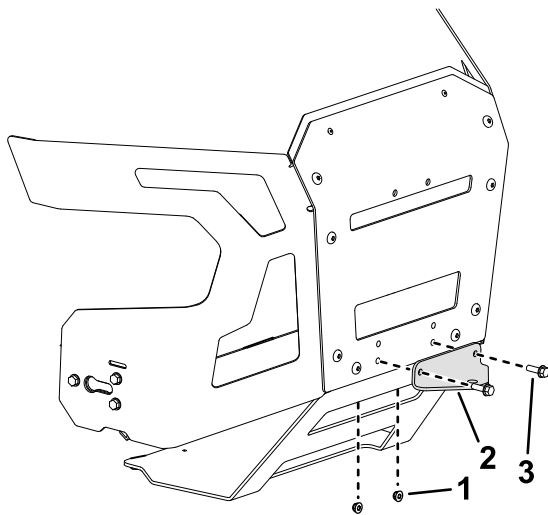


Bild 12

g465961

1. Mutter
2. Vorhandene Anbauvorrichtungshalterung
3. Schraube

2. Befestigen Sie den Stabilisatorbügel mit zwei Schrauben (5/16" x 1") und zwei Sicherungsmuttern (5/16") an der hinteren Schutzvorrichtung, wie in [Bild 13](#) dargestellt.

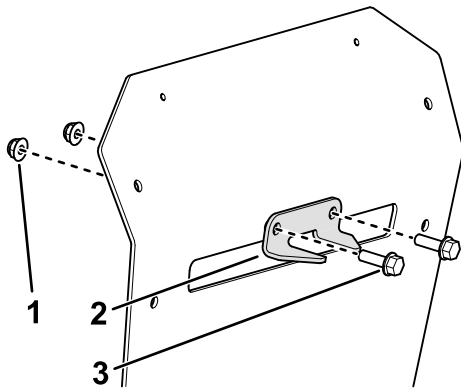


Bild 13

g462070

1. Sicherungsmutter (5/16")
2. Stabilisatorbügel
3. Schraube (5/16" x 1")

3. Befestigen Sie die Befestigungshalterungen für den Grasfangkorb an der Maschine, wie in [Bild 14](#) dargestellt.

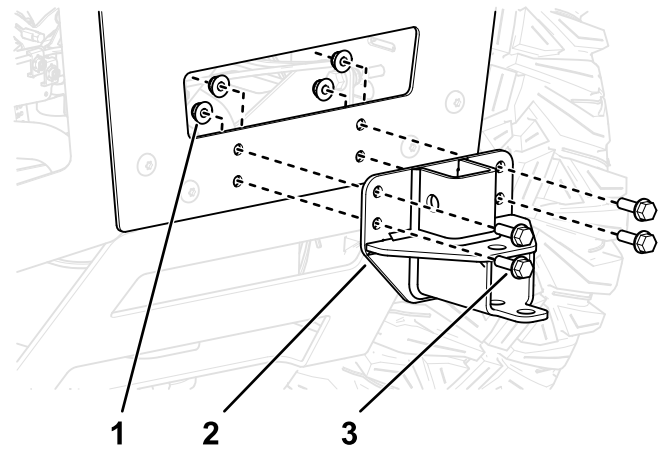


Bild 14

g462069

1. Sicherungsmutter (5/16")
2. Befestigungshalterung des Heckfangsystems
3. Schraube (5/16" x 1")

4. Befestigen Sie den Heckfangsystemrahmen an der Befestigungshalterung des Heckfangsystems mit dem langen Lastösenbolzen und einem Splint ([Bild 15](#)).

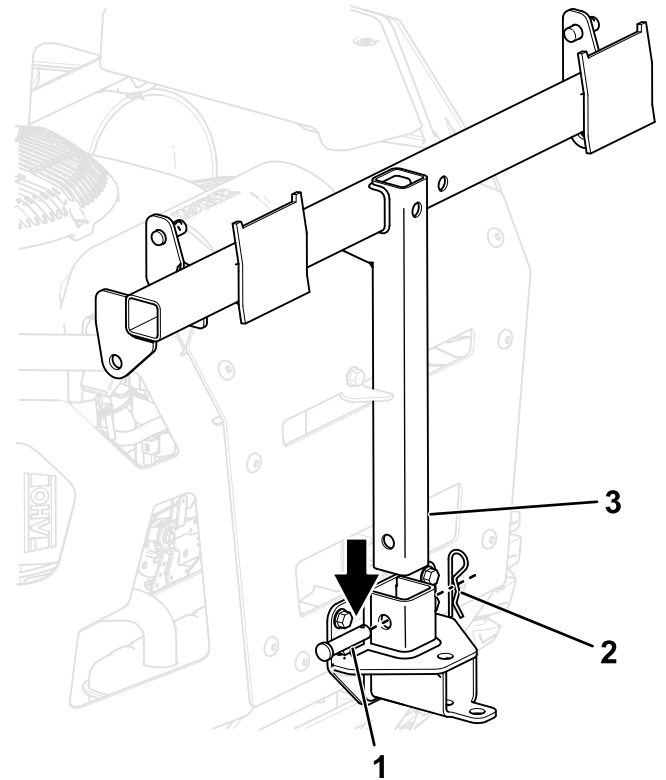


Bild 15

g462458

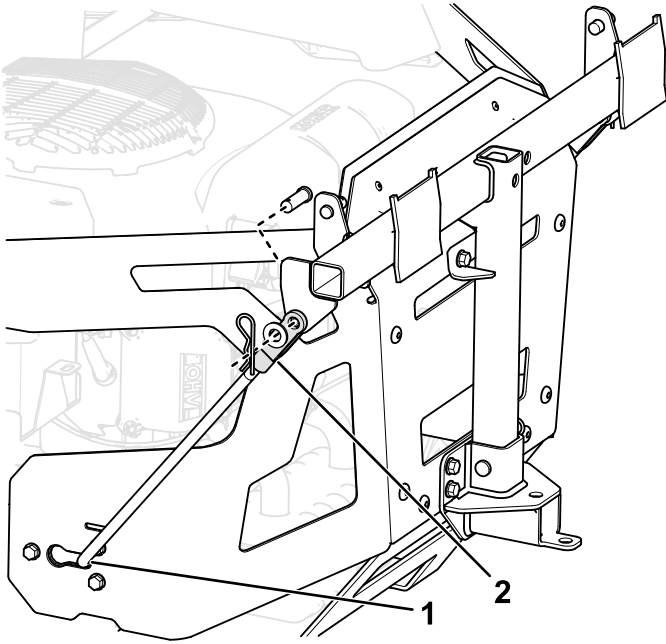
1. Lastösenbolzen
2. Splint
3. Rahmen des Heckfangsystems

5. Setzen Sie das gebogene, flache Ende einer Stange in den verkeiltten Schlitz an der Seite

des Maschinenrahmens ein und bewegen die Stange nach hinten, damit sie im Rahmen sitzt (Bild 16).

Hinweis: Wiederholen Sie diesen Schritt an beiden Seiten der Maschine.

- Wenn die Stange vollständig im Rahmen sitzt, stellen Sie die Position des Lastöse am Ende der Stange so ein, dass sie mit der Lasche an der Seite des Heckfangsystemrahmens übereinstimmt.



g462501

Bild 16

Bild zeigt linke Seite

- Vollständiger Sitz der Stange im Rahmen
- An der Seite des Heckfangsystemrahmens eingestellte Lastöse

- Befestigen Sie die Enden der Stangen am Heckfangsystemrahmen, wie in Bild 16 dargestellt, und sichern Sie das Ende jeder Stange mit einem Lastösenbolzen und einem Splint.

7

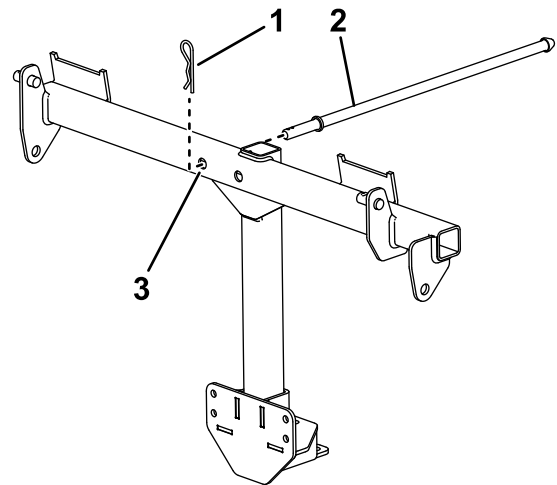
Befestigen der Verriegelungsstange

Für diesen Arbeitsschritt erforderliche Teile:

1	Verriegelungsstange
1	Splint

Verfahren

Befestigen Sie die Verriegelungsstange mit einem Splint (Bild 17).



g465962

Bild 17

- Splint
- Verriegelungsstange
- Loch für Verriegelungsstange

8

Montieren der Abdeckung des Heckfangsystems

Für diesen Arbeitsschritt erforderliche Teile:

1	Abdeckung des Heckfangsystems
1	Gitter des Heckfangsystems
2	Splint

Verfahren

1. Drehen Sie die Abdeckung des Heckfangsystems um.
2. Setzen Sie das Gitter so ein, wie in [Bild 18](#) abgebildet, und stellen Sie sicher, dass es nach unten zu den Grasfangkörben geneigt ist.

Hinweis: Stellen Sie sicher, dass die Gitter einrasten und die Nasen an der Abdeckung des Heckfangsystems greifen.

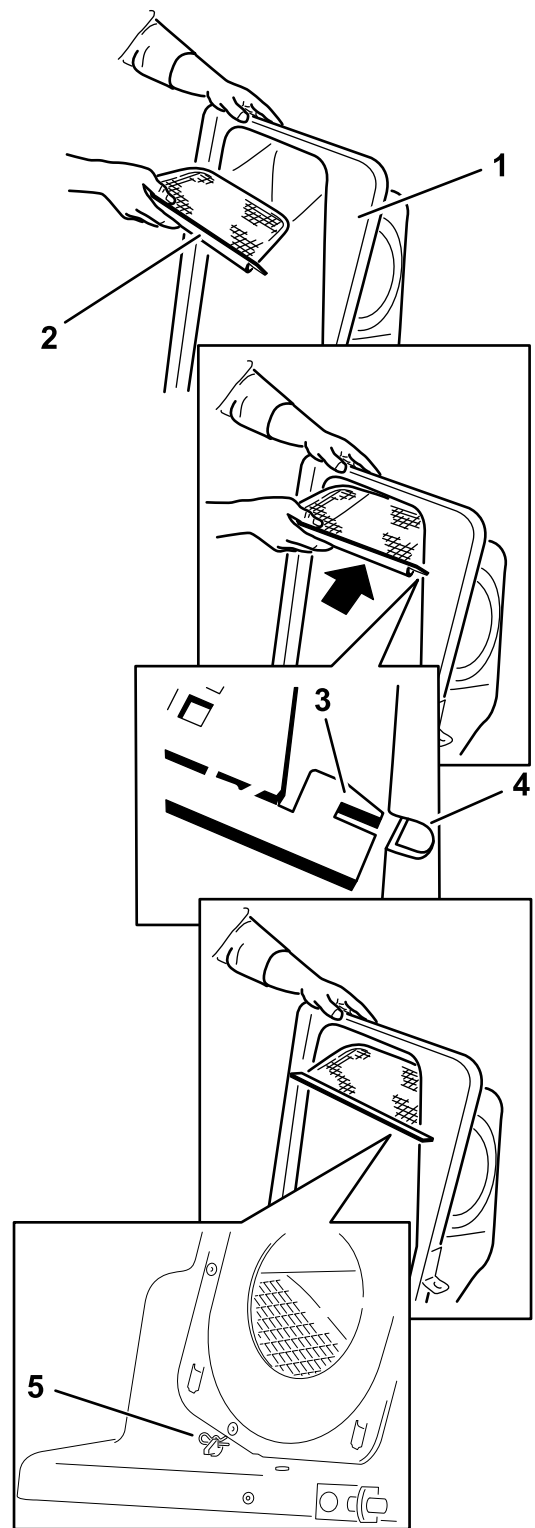


Bild 18

g201881

- | | |
|----------------------------------|---|
| 1. Abdeckung des Heckfangsystems | 4. Schlitz in der Abdeckung des Heckfangsystems |
| 2. Gitter | 5. Splint |
| 3. Gitternase | |

9

Montieren des Grasfangkorbs

Für diesen Arbeitsschritt erforderliche Teile:

2	Grasfangkorbrahmen
2	Grasfangkorb

Verfahren

Rasten Sie die beiden Grasfangkorbrahmen an die beiden Grasfangkörbe.

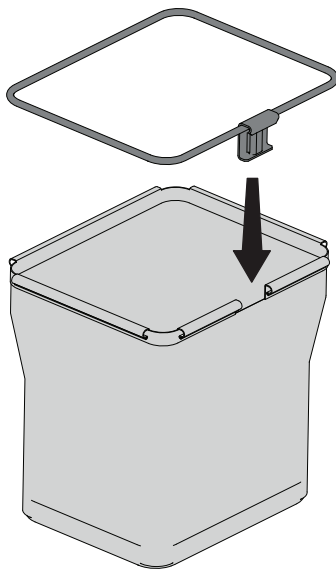


Bild 19

g453040

Hinweis: Ihr Heckfangsystem kann von der Abbildung abweichen.

2. Schieben Sie die Halterungen über die Streben im Heckfangsystemrahmen und setzen Sie den runden Splint in das Loch in der rechten Strebe (Bild 20).
3. Drehen Sie die Abdeckung des Heckfangsystems nach unten in die Betriebsstellung.

Hinweis: Drehen Sie den runden Splint zum Entfernen in dieselbe Richtung wie beim Einsetzen.

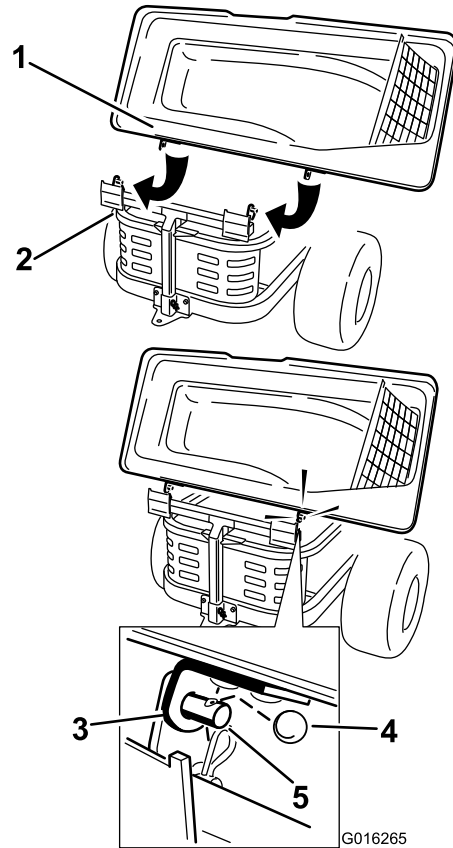


Bild 20

G016265

g016265

10

Einbauen der Abdeckung des Heckfangsystems

Für diesen Arbeitsschritt erforderliche Teile:

2	Grasfangkorb
---	--------------

Verfahren

1. Bauen Sie die Abdeckung des Heckfangsystems am Rahmen des Heckfangsystems ein.

1. Abdeckung des Heckfangsystems
2. Rahmen des Heckfangsystems
3. Halterung, Abdeckung des Heckfangsystems
4. Runder Splint
5. Strebe

4. Heben Sie die Abdeckung des Heckfangsystems an und setzen Sie die in [9 Montieren des Grasfangkorbs \(Seite 15\)](#) zusammengebauten Grasfangkörbe ein. Schieben Sie die Korbhaken auf die Befestigungshalterungen ([Bild 21](#)).

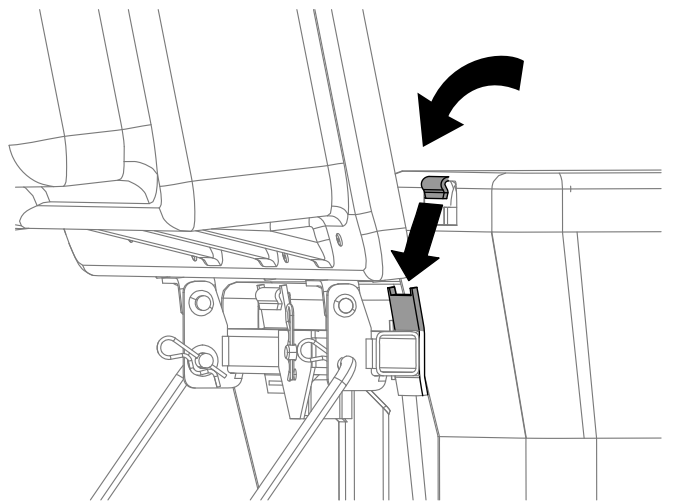


Bild 21

g300378

5. Senken Sie die Abdeckung des Heckfangsystems auf die Körbe ab ([Bild 22](#)).

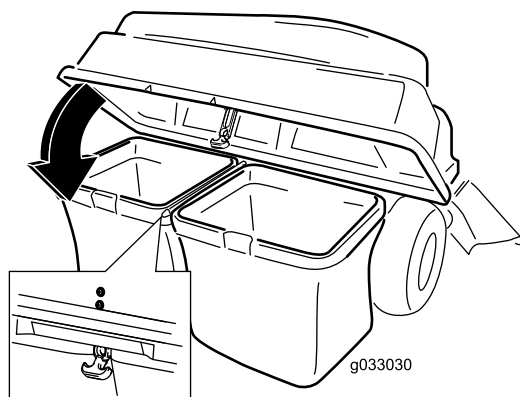


Bild 22

g033030

g033030

6. Befestigen Sie die Abdeckung mit dem Riegel ([Bild 22](#)).

11

Einbauen des Gebläses

Für diesen Arbeitsschritt erforderliche Teile:

1	Gebläse
---	---------

Verfahren

⚠️ WARNUNG:

Eine nicht abgedeckte Auswurföffnung kann dazu führen, dass der Rasenmäher Gegenstände auf den Bediener oder Unbeteiligte ausschleudert. Das kann schwere Verletzungen zur Folge haben. Außerdem könnte es auch zum Kontakt mit dem Messer kommen.

- Setzen Sie den Rasenmäher nie ohne Abdeckplatte, Mulchplatte oder einen Auswurfkanal mit Fangvorrichtung ein.
- Achten Sie darauf, dass das Ablenkblech montiert ist, wenn Sie den Auswurfkanal und die Fangvorrichtung abnehmen.

Wichtig: Montieren Sie den Seitenauswurfkanal, wenn Sie das Heckfangsystem und das Gebläse abnehmen.

Wichtig: Bewahren Sie alle Befestigungen und den Seitenauswurfkanal auf.

1. Legen Sie den Riemen ggf. um die Riemenscheibe des Gebläses ([Bild 25](#)).
2. Setzen Sie den Lagerbolzen des Gebläses in die Gebläsestütze ein und drehen Sie das Gebläse nach innen zur Maschine ([Bild 23](#)).

Hinweis: Das Gebläse sollte automatisch einrasten, wie in [Bild 24](#) abgebildet.

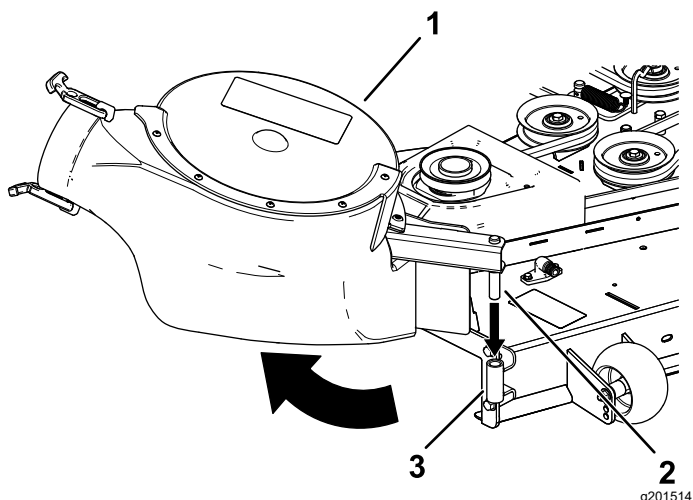


Bild 23

g201514

- 1. Gebläse
- 2. Gebläselagerbolzen
- 3. Gebläsestütze

12

Befestigen des Gebläseriemens und der angetriebenen Abdeckung des Heckfangsystems

Für diesen Arbeitsschritt erforderliche Teile:

1	Angetriebene Abdeckung des Heckfangsystems
1	Gebläseriemen

Verfahren

1. Verlegen Sie den Riemen um die Gebläseriemenscheibe (**Bild 25** und **Bild 26**), siehe **11 Einbauen des Gebläses (Seite 16)**.

Verwenden Sie den folgenden Riemen basierend auf der Größe des Mähwerks:

122-cm Mähwerk	137-cm Mähwerk	152-cm Mähwerk
Toro Bestellnummer 127-0074	Toro Bestellnummer 127-0075	Toro Bestellnummer 127-0076

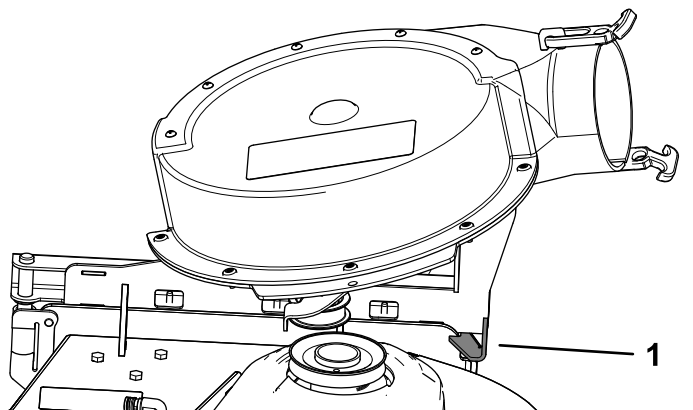


Bild 24

g201893

- 1. Gebläseriegel

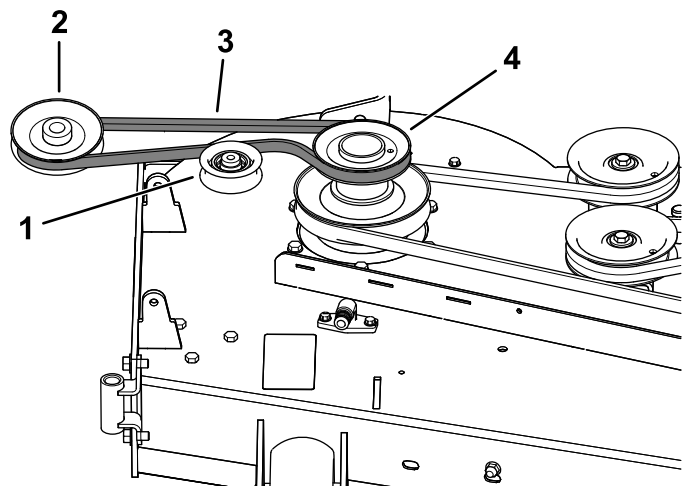


Bild 25

g201516

Verlegen des Gebläseriemens

- 1. Spannscheibe
- 2. Gebläseriemenscheibe
- 3. Gebläseriemen
- 4. Antriebsscheibe

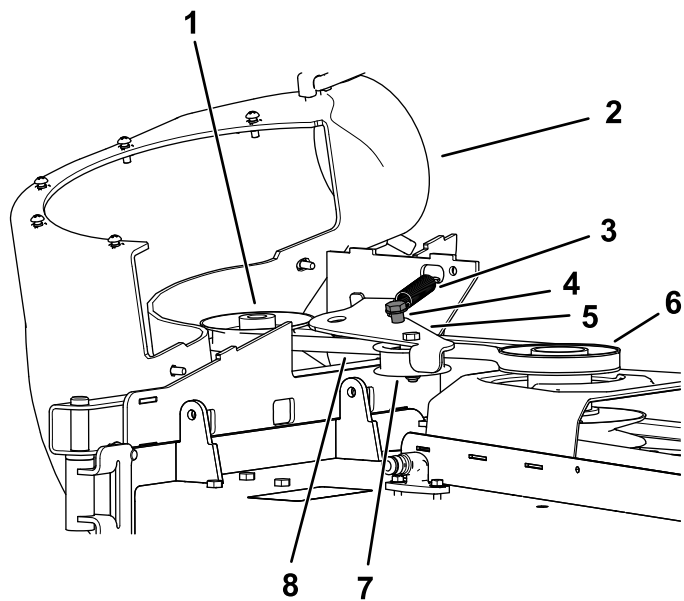


Bild 26

g201513

- | | |
|--|--------------------|
| 1. Gebläseriemenscheibe | 5. Spannarm |
| 2. Gebläse in Position
(Abschnitt des Gehäuses
wurde zur Verdeutlichung
entfernt) | 6. Antriebsscheibe |
| 3. Feder | 7. Spannscheibe |
| 4. Spannscheibenstrebe | 8. Gebläseriemen |

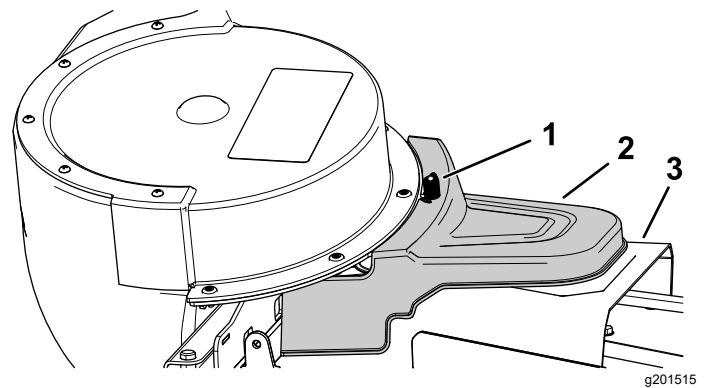


Bild 27

g201515

- | | |
|--|--------------------|
| 1. Handrad | 3. Riemenabdeckung |
| 2. Angetriebene Abdeckung
des Heckfangsystems | |

2. Stellen Sie sicher, dass der Riemen beim Montieren des Gebläses mit der Gebläseriemenscheibe ausgefluchtet bleibt.
3. Ziehen Sie die gefederte Spannscheibe von der starren Federstrebe weg und verlegen Sie den Riemen um die Riemenscheibe am Mähwerk (Bild 26).

Hinweis: Stellen Sie sicher, dass der Riemen richtig um die Gebläseriemenscheibe verlegt ist.

4. Verlegen Sie den Riemen um die Antriebsscheibe, wie in Bild 25 und Bild 26 dargestellt.
5. Befestigen Sie die angetriebene Abdeckung des Heckfangsystems über der Riemenabdeckung und befestigen sie durch Anziehen des Handrads (Bild 27).

13

Vorbereiten des oberen Auswurfrohrs

Nur Modelle mit 122 cm und 137 cm Mähwerke

Für diesen Arbeitsschritt erforderliche Teile:

1	Oberes Rohr
---	-------------

Verfahren

1. Messen Sie an der Oberseite des oberen Auswurfrohrs (das Ende, das in die Heckfangsystemhaube eingeführt wird) bis 50 mm unterhalb der Oberseite des Rohrs.
2. Kennzeichnen Sie die 50 mm unterhalb der Oberkante des oberen Auswurfrohrs mit einer Linie um den Umfang des Rohrs.
3. Schneiden Sie 50 mm vom oberen Ende des Rohrs ab, indem Sie die in Schritt 2 angebrachte Markierungslinie verwenden.

Hinweis: Versuchen Sie, die Form des oberen Teils des Rohrs beim Schneiden beizubehalten.

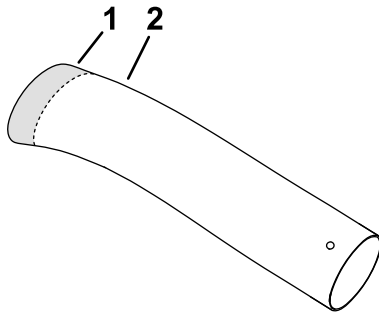


Bild 28

g467159

1. Kürzen Sie 50 mm vom oberen Ende des Rohrs.
2. Oberes Auswurfrohr

14

Montieren der Auswurfrohre

Für diesen Arbeitsschritt erforderliche Teile:

1	Oberes Rohr
2	Schraube (1/4" x 3/4")
2	Scheibe (1/4")
2	Sicherungsmutter (1/4")
1	Unteres Rohr

Verfahren

Wichtig: Stellen Sie sicher, dass am Mähwerk die niedrigste Schnitthöhe eingestellt ist, wenn Sie die Auswurfrohre montieren.

Hinweis: Vergessen Sie nicht, das Grasablenkblech zu montieren, wenn Sie das Heckfangsystem vom Mäher abnehmen.

1. Kuppeln Sie die Zapfwelle aus, schalten Sie die Maschine aus und ziehen den Zündschlüssel ab.
2. Senken Sie das Mähwerk auf die niedrigste Schnitthöhe ab.
3. Nehmen Sie die Fangkörbe ab, um das Rohr unter der Abdeckung zu sehen.
4. Schließen und verriegeln Sie die Motorhaube.
5. Befestigen Sie das untere Rohr mit beiden Riegeln am Gebläse (Bild 29).

Hinweis: Stellen Sie sicher, dass die Kerbe im unteren Rohr nach dem Anbringen unten ist (Bild 31).

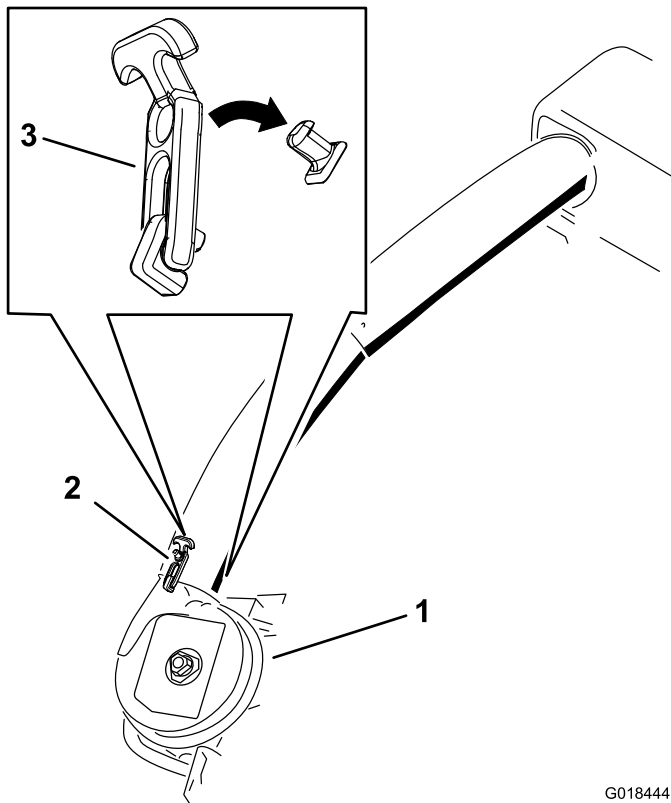


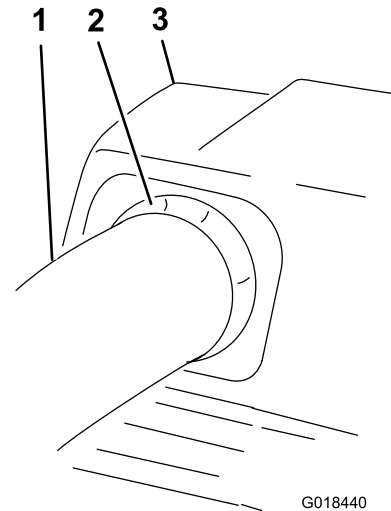
Bild 29

Riegel am unteren Auswurfrohr

- | | |
|------------------|-----------|
| 1. Gebläse | 3. Riegel |
| 2. Oberer Riegel | |

G018444
g018444

10. Ziehen Sie das obere Rohr etwas heraus, sodass sich die Dichtung nach außen über das untere Rohr wölbt (**Bild 30**).



G018440

g018440

Bild 30

- | | |
|---------------------------------|----------------------------------|
| 1. Oberes Rohr | 3. Abdeckung des Heckfangsystems |
| 2. Hervorstehende Gummidichtung | |

6. Merken Sie sich, an welcher Stelle die zwei Schrauben im oberen Rohr befestigt sind.

Hinweis: Das Loch in der Nähe der eingegossenen Pfeilspitzen wird nicht verwendet.

7. Entfernen Sie die zwei Schrauben im unteren Ende des oberen Rohrs.
8. Verwenden Sie die zwei Löcher als Schablone für das untere Rohr.

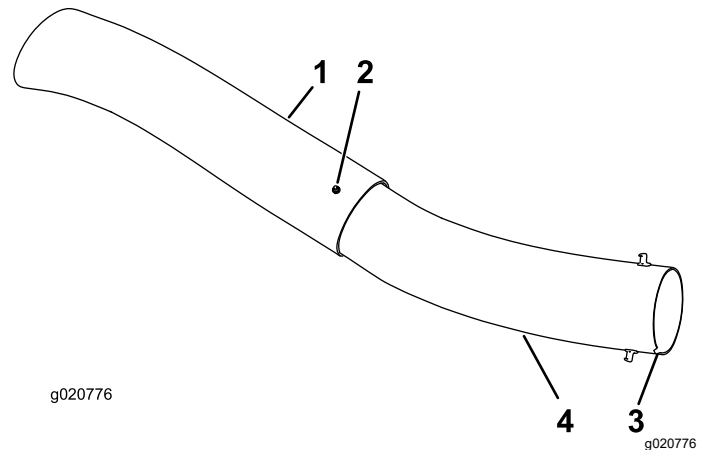
Hinweis: Bewahren Sie die abgenommenen Befestigungen auf.

9. Stecken Sie das obere Ende (keine Löcher) des oberen Rohrs durch die Rohrdichtung in die Abdeckung; drücken Sie hierfür das Rohr hinein, bis das Rohr die Innenseite der Abdeckung berührt.

11. Fluchten Sie die Löcher des oberen Rohrs so aus, dass sie den Vertiefungen an der Oberfläche des unteren Rohrs entsprechen.

Hinweis: Stellen Sie sicher, dass das Seitenprofil so aussieht, wie in **Bild 31** abgebildet.

Hinweis: Verwenden Sie nicht das offene Loch in der Nähe der eingegossenen Pfeilspitzen.



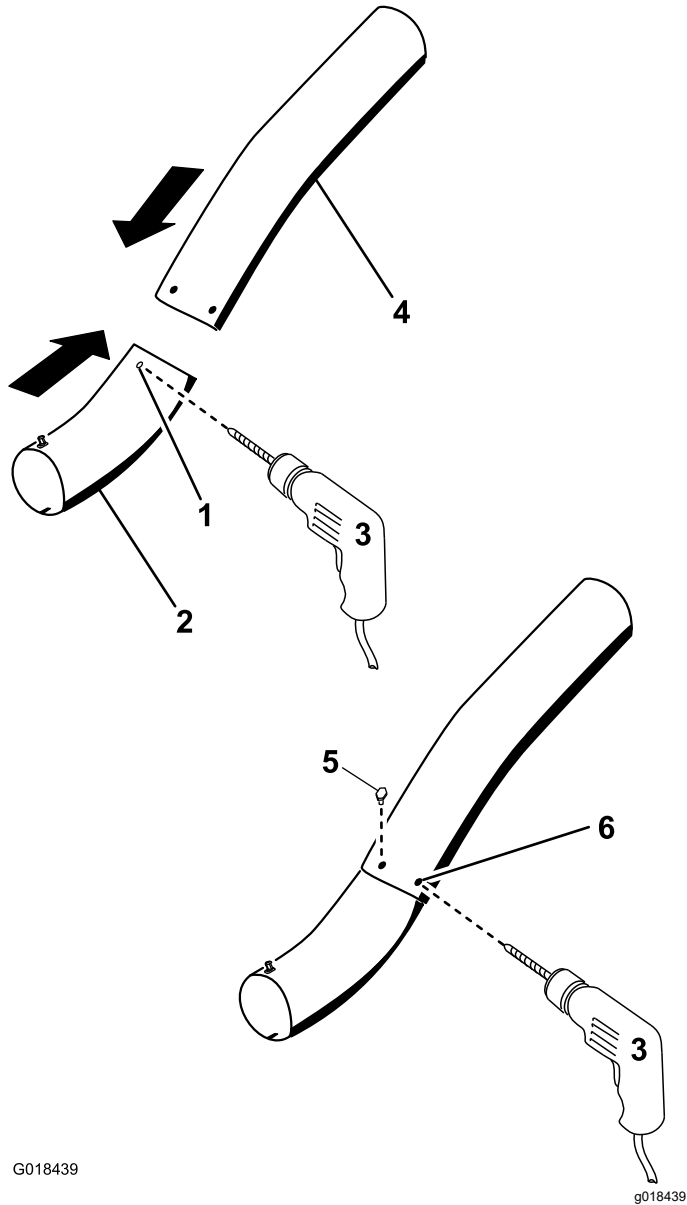
g020776

g020776

Bild 31

- | | |
|---|---|
| 1. Oberes Rohr | 3. Kerbe an der Unterseite des eingesetzten Rohrs |
| 2. Vorhandenes Loch (Schraube wurde entfernt) | 4. Unteres Rohr |

12. Verwenden Sie die vorhandenen Löcher im oberen Rohr als Schablone und bohren Sie zwei Löcher (Durchmesser von 6,5 mm) durch die Vertiefungen im unteren Rohr (Bild 32).



G018439

g018439

Bild 32

Bohren des unteren Auswurfrohrs

- | | |
|-------------------------------|---|
| 1. Vertiefungen | 4. Oberes Rohr |
| 2. Unteres Rohr | 5. Setzen Sie eine Schraube ($\frac{1}{4}'' \times \frac{3}{4}''$), Scheibe ($\frac{1}{4}''$) und Sicherungsmutter ($\frac{1}{4}''$) an dieser Stelle ein |
| 3. Lochdurchmesser von 6,5 mm | 6. Oberes Rohr, vorhandene Löcher |

13. Nehmen Sie das obere und untere Rohr von der Maschine ab.
14. Schieben Sie die Rohre zusammen und fluchten Sie die Löcher aus.

15. Legen Sie die Scheiben ($\frac{1}{4}''$) auf die Schrauben (Bild 32).
16. Setzen Sie die Schrauben ($\frac{1}{4}'' \times \frac{3}{4}''$) und die Scheiben ($\frac{1}{4}''$) mit einem Sechskantschlüsselwerkzeug von der Innenseite des unteren Rohrs und durch die vorhandenen Löcher im oberen Rohr ein (Bild 32).
17. Schrauben Sie die Rohre mit den Muttern ($\frac{1}{4}''$) zusammen, wie in Bild 32 abgebildet.
18. Stecken Sie das obere Auswurfrohr durch die Rohrdichtung in die Abdeckung.
19. Ziehen Sie das obere Rohr etwas heraus, sodass sich die Dichtung nach außen über das Gebläse wölbt (Bild 30).
20. Befestigen Sie das untere Rohr mit beiden Riegeln am Gebläse (Bild 29).

Betrieb

⚠️ WARNUNG:

Halten Sie folgende Maßnahmen ein, um Personenverletzungen zu vermeiden.

- Machen Sie sich mit allen Betriebs- und Sicherheitsanweisungen in der *Bedienungsanleitung* des Mähers vertraut, bevor Sie dieses Zusatzgerät verwenden.
- Nehmen Sie das Auswurfrohr, die Körbe, die Abdeckung des Heckfangsystems oder den Auswurfkanal nie bei laufendem Maschine ab.
- Schalten Sie die Maschine immer ab, und warten Sie, bis alle beweglichen Teile zum Stillstand gekommen sind, bevor Sie Verstopfungen vom Heckfangsystem entfernen.
- Führen Sie Wartungsarbeiten oder Reparaturen niemals bei laufender Maschine aus.

⚠️ WARNUNG:

Wenn das Ablenkblech, die Heckfangsystemrohre oder das komplette Heckfangsystem nicht montiert sind, sind die Bedienungsperson und umstehende Personen der Gefahr eines Kontakts mit dem Schnittmesser und ausgeschleuderten Gegenständen ausgesetzt. Kontakt mit einem sich drehenden Schnittmesser oder ausgeschleuderten Gegenständen führt zu ggf. tödlichen Verletzungen.

- Montieren Sie immer das Ablenkblech, wenn Sie das Heckfangsystem abnehmen und den Seitenauswurf verwenden.
- Wechseln Sie das Ablenkblech sofort aus, wenn es beschädigt ist. Das Ablenkblech lenkt das Material zur Rasenfläche.
- Stecken Sie nie Hände oder Füße unter den Rasenmäher.
- Versuchen Sie nie, den Auswurfbereich zu räumen oder die Schnittmesser zu reinigen, ohne den Zapfwellenantrieb auszukuppeln und den Zündschlüssel auf Aus zu drehen. Ziehen Sie außerdem den Schlüssel und den Stecker von den Zündkerzen ab.
- Stellen Sie die Maschine ab, bevor Sie Verstopfungen aus dem Auswurfkanal entfernen.

Entleeren der Grasfangkörbe

⚠️ GEFAHR

Rückstände, wie Laub, Gras oder Grünabfälle können Feuer fangen. Ein Brand im Motorraum kann schwere Verletzungen und Sachschäden verursachen.

- Halten Sie den Motor und Auspuff von Rückständen frei.
- Passen Sie beim Öffnen der Abdeckung des Heckfangsystems auf, dass keine Rückstände in den Motor- und Auspuffbereich fallen.
- Lassen Sie die Maschine abkühlen, bevor Sie sie einlagern.

Passen Sie beim Anheben oder Handhaben eines vollen Grasfangkorbs auf. So entleeren Sie die Grasfangkörbe:

1. Stellen Sie die Maschine auf einer ebenen Fläche ab und kuppeln Sie den Zapfwellenantriebsschalter aus.
2. Schieben Sie die Fahrtriebshebel nach außen in die arretierte Neutral-Stellung, stellen Sie die Maschine ab, ziehen Sie den Schlüssel ab und verlassen Sie erst den Sitz, wenn alle beweglichen Teile zum Stillstand gekommen sind.
3. Heben Sie die Abdeckung des Heckfangsystems an (Bild 33).

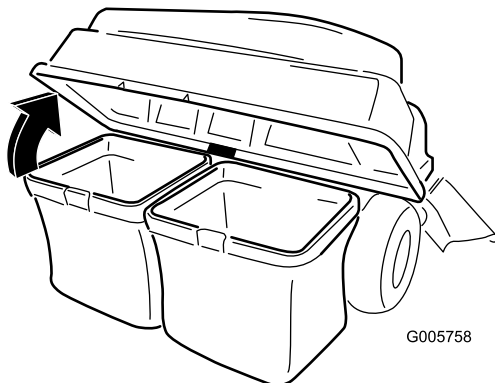


Bild 33

G005758

g005758

4. Drücken Sie das Schnittgut in die Körbe zurück. Heben Sie mit beiden Händen den Korb an und haken Sie ihn aus der Halterung aus. Leeren Sie den Grasfangkorb. Wiederholen Sie diese Schritte für den anderen Grasfangkorb.

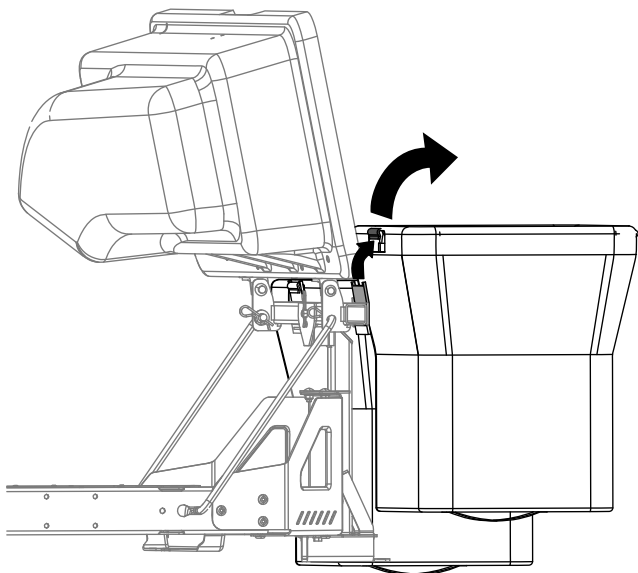


Bild 34

g300218

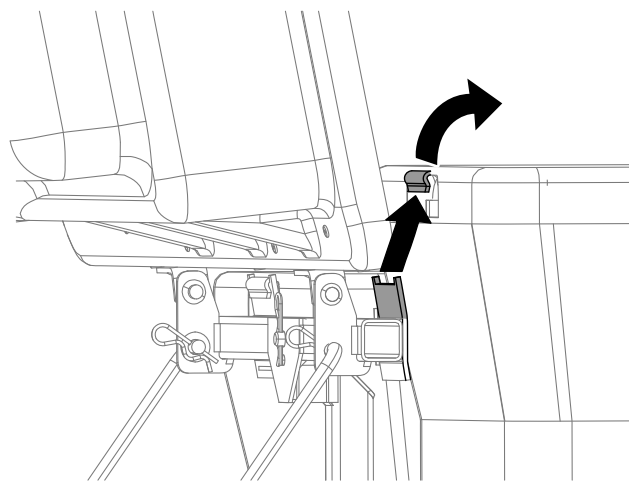


Bild 35

g300217

5. Setzen Sie die Grasfangkörbe ein. Schieben Sie die Korbhaken auf die Befestigungshalterungen.
6. Senken Sie die Abdeckung des Heckfangsystems auf die Körbe ab.

Entfernen von Verstopfungen vom Heckfangsystem

⚠️ WARNUNG:

Wenn das Heckfangsystem eingesetzt wird, dreht sich das Gebläse und kann die Hände oder Finger verletzen oder amputieren.

- Stellen Sie vor der Durchführung von Einstell-, Reinigungs-, Instandsetzungs- und Prüfarbeiten am Gebläse sowie vor dem Entfernen einer Verstopfung im Auswurfkanal den Motor ab und warten Sie, bis alle beweglichen Teile zum Stillstand gekommen sind. Ziehen Sie den Zündschlüssel ab.
- Entfernen Sie Verstopfungen im Gebläse und im Rohr mit einem Stab und niemals mit der Hand.
- Halten Sie Gesicht, Hände, Füße und andere Körperteile oder Kleidungsstücke von verborgenen, sich bewegenden oder sich drehenden Teilen fern.

1. Stellen Sie die Maschine auf einer ebenen Fläche ab und kuppeln Sie den Zapfwellenantriebsschalter aus.
2. Schieben Sie die Fahrtriebshebel nach außen in die arretierte Neutral-Stellung, stellen Sie

die Maschine ab, ziehen Sie den Schlüssel ab und verlassen Sie erst den Sitz, wenn alle beweglichen Teile zum Stillstand gekommen sind.

3. Prüfen Sie den Füllstand der Körbe und leeren Sie sie, wenn die Grasfangkörbe voll sind.
4. Nehmen Sie das Auswurfrohr und den Auswurfkanal von der Abdeckung des Heckfangsystems und dem Mähwerk ab. Entfernen Sie mit einem Stock oder einem ähnlichen Objekt die Verstopfungen vom Mähwerk, dem Auswurfrohr, dem Auswurfkanal und der Abdeckung des Heckfangsystems.
5. Bauen Sie nach dem Entfernen der Verstopfungen das Heckfangsystem wieder zusammen und setzen Sie die Arbeit fort.

Abnehmen des Heckfangsystems

⚠ ACHTUNG

Wenn Sie den Ballast des vorderen Fangsystems nicht abnehmen und die Maschine ohne Fangsystem einsetzen, kann eine Instabilität auftreten, die zu einem Kontrollverlust führt.

- Nehmen Sie immer den vorderen Ballast ab, wenn Sie das Fangsystem entfernen.
- Setzen Sie die Maschine nie ohne Fangsystem mit montiertem vorderen Ballast ein.

Das Heckfangsystem kann abgenommen werden, indem Sie die Schritte in den Setupabschnitten für alle montierten Kits in umgekehrter Reihenfolge ausführen. Wenn Ballast montiert ist, müssen Sie den Frontballast am Heckfangsystem immer entfernen, wenn Sie Heckfangsysteme entfernen.

Hinweis: Das Versatzablenkblech muss nur beim Einbauen des Mulchingkits entfernt werden.

Betriebshinweise

Tipps für die Verwendung des Heckfangsystems

Hinweis auf die Größe der Maschine mit dem Anbaugerät

Vergessen Sie nicht, dass die Zugmaschine mit diesem montierten Anbaugerät länger und breiter

ist. Wenn Sie in geschlossenen Flächen zu scharf wenden, wird das Anbaugerät ggf. beschädigt.

Mähen

Mähen Sie immer mit der linken Seite der Zugmaschine. Mähen Sie nicht mit der rechten Seite des Mähwerks, da Sie den Auswurfkanal und das Auswurfrohr des Heckfangsystems beschädigen könnten.

Schnitthöhe

Stellen Sie die Schnitthöhe nicht zu niedrig ein, da ggf. keine Luft unter das Mähwerk in das Heckfangsystem gelangt, wenn das Mähwerk von langem Gras umgeben ist. Wenn nicht genug Luft unter das Mähwerk gelangt, verstopft das Heckfangsystem.

Schnitthäufigkeit

Schneiden Sie das Gras oft, besonders wenn es schnell wächst. Sie müssen das Gras zweimal schneiden, wenn es sehr hoch ist.

Schnittmethoden

Sie erhalten die beste Darstellung des Rasens, wenn das Mähwerk etwas in den letzten Schnittbereich überlappt. Dies reduziert die Maschinenbelastung und die Wahrscheinlichkeit, dass der Auswurfkanal und das Auswurfrohr verstopfen.

Heckfangsystemgeschwindigkeit

Sie werden den Gasbedienungshebel des Mähers meistens beim Einsatz des Heckfangsystems in der SCHNELL-Stellung stellen und mit normaler Geschwindigkeit fahren. Wenn das Gras jedoch sehr trocken und staubig ist, sollten Sie die Drehzahl (oder die Messerdrehzahl falls zutreffend) leicht verringern, und die Geschwindigkeit des Mähers erhöhen. Das Heckfangsystem kann ggf. verstopfen, wenn Sie zu schnell fahren, und die Motorgeschwindigkeit zu niedrig wird. Auf Hügeln müssen Sie die Fahrgeschwindigkeit des Mähers ggf. verringern. Dies erhält die Motorgeschwindigkeit und Heckfangsystemleistung. Sie sollten immer (falls möglich) bergabwärts mähen.

▲ ACHTUNG

Wenn sich das Heckfangsystem füllt, wird das hintere Ende der Zugmaschine schwerer. Wenn Sie auf Hügel plötzlich stoppen und starten, können Sie ggf. die Lenkkontrolle verlieren, oder die Zugmaschine kann umkippen.

- **Starten oder stoppen Sie nicht abrupt, wenn Sie bergauf oder bergab fahren. Vermeiden Sie ein Fahren bergaufwärts.**
- **Wenn Sie die Maschine beim Hinauffahren eines Hangs anhalten, kuppeln Sie den ZWA-Schalter aus. Fahren Sie dann mit geringer Geschwindigkeit hangabwärts.**
- **Vermeiden Sie abruptes Wenden oder ein schnelles Ändern der Geschwindigkeit.**
- **Setzen Sie die Maschine nie ohne Fangsystem mit montiertem vorderen Ballast ein.**

Heckfangsystem und hohes Gras

Sehr langes Gras ist schwer und wird ggf. nicht komplett in die Grasfangkörbe transportiert. Dadurch können das Auslaufrohr und der Auslaufschacht verstopfen. Vermeiden Sie das Verstopfen des Heckfangsystems, indem Sie das Gras mit einer hohen Schnitthöhe schneiden, und dann das Mähwerk auf die normale Schnitthöhe absenken und das Aufsammeln wiederholen.

Heckfangsystem und nasses Gras

Versuchen Sie immer, das Gras zu schneiden, wenn es trocken ist, da der Rasen dann besser aussieht. Wenn Sie nasses Gras schneiden müssen, sollten Sie den normalen Seitenauswurf des Mähwerks verwenden. Bauen Sie nach ein paar Stunden, wenn das Schnittgut abgetrocknet ist, das komplette Heckfangsystem ein und saugen Sie das Schnittgut auf.

Verstopfungszeichen

Wenn Sie das Heckfangsystem einsetzen, wird ein geringer Teil des Schnittguts normalerweise vorne aus dem Mähwerk geblasen. Wenn zu viel Schnittgut ausgeblasen wird, ist dies ein Zeichen dafür, dass die Grasfangkörbe voll sind oder das System verstopft ist.

Wartung

Hinweis: Bestimmen Sie die linke und rechte Seite der Maschine anhand der üblichen Einsatzposition.

Empfohlener Wartungsplan

Wartungsintervall	Wartungsmaßnahmen
Nach acht Betriebsstunden	<ul style="list-style-type: none">• Prüfen Sie den Gebläseriemen.• Prüfen Sie das Grasfangsystem.
Nach jeder Verwendung	<ul style="list-style-type: none">• Reinigen Sie das Abdeckungsgitter.• Reinigen Sie das Heckfangsystem.
Alle 25 Betriebsstunden	<ul style="list-style-type: none">• Prüfen Sie den Gebläseriemen.
Alle 100 Betriebsstunden	<ul style="list-style-type: none">• Prüfen Sie das Grasfangsystem.

⚠️ WARNUNG:

Wenn Sie den Schlüssel im Schlüsselschalter stecken lassen, könnte eine andere Person den Motor versehentlich starten und Sie und Unbeteiligte schwer verletzen.

Ziehen Sie vor dem Beginn von Wartungsarbeiten den Schlüssel und den Kerzenstecker ab. Schieben Sie außerdem den Kerzenstecker zur Seite, damit er nicht versehentlich die Zündkerze berührt.

⚠️ WARNUNG:

Motoren werden beim Betrieb heiß. Wenn Sie heiße Oberflächen berühren, können Sie schwere Verbrennungen erleiden.

Fassen Sie Motoren, besonders Auspuffe, erst nach dem Abkühlen an.

⚠️ WARNUNG:

Rückstände, wie Laub, Gras oder Grünabfälle können Feuer fangen. Ein Brand im Motorraum kann schwere Verletzungen und Sachschäden verursachen.

- Halten Sie den Motor und Auspuff von Rückständen frei.
- Passen Sie beim Öffnen der Abdeckung des Heckfangsystems auf, dass keine Rückstände in den Motor- und Auspuffbereich fallen.
- Lassen Sie die Maschine abkühlen, bevor Sie sie einlagern.

Vorbereiten für die Wartung

Führen Sie folgende Schritte vor dem Ausführen von Wartungsarbeiten an der Maschine aus:

1. Stellen Sie die Maschine auf eine ebene Fläche.
2. Kuppeln Sie die Zapfwelle aus und stellen die Fahrtriebshebel in die arretierte NEUTRAL-Stellung.
3. Stellen Sie den Motor ab und ziehen Sie den Zündschlüssel ab.
4. Entfernen Sie Rückstände auf dem Mähwerk oder am Heck des Mähwerks, um die Wartung zu erleichtern.

Reinigen des Abdeckungsgitters

Wartungsintervall: Nach jeder Verwendung

1. Öffnen Sie die Abdeckung des Heckfangsystems.
2. Entfernen Sie den Schmutz vom Gitter.
3. Schließen Sie die Abdeckung des Heckfangsystems.

Reinigen des Heckfangsystems und der Grasfangkörbe

Wartungsintervall: Nach jeder Verwendung

1. Waschen Sie die Abdeckung des Heckfangsystems, das Rohr, und die Unterseite des Mähwerks innen und außen.

Hinweis: Festsitzenden Schmutz können Sie mit einem milden Autoshampoo entfernen.

2. Sie sollten auf jeden Fall alle Teile von festgeklebtem Gras befreien.
3. Lassen Sie alle Teile nach dem Waschen gut austrocknen.

Hinweis: Montieren Sie alle Teile und starten Sie dann den Motor. Lassen Sie ihn für eine Minute laufen, um das Trocknen zu beschleunigen.

Prüfen des Gebläseriemens

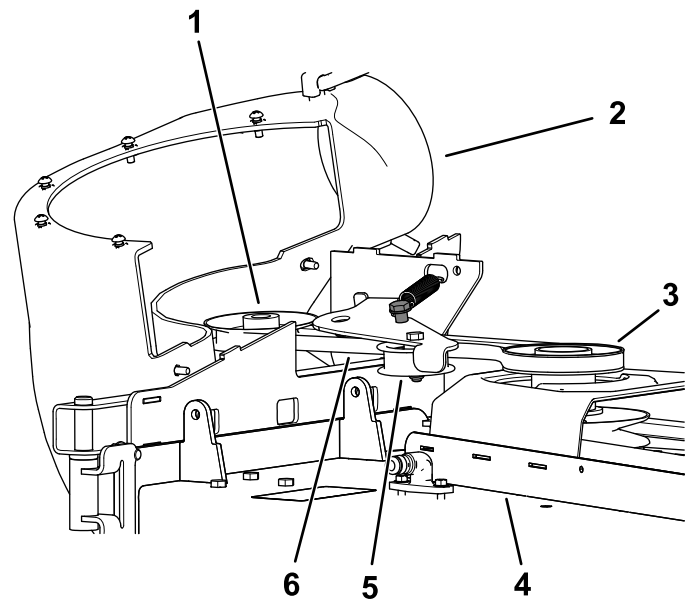
Wartungsintervall: Nach acht Betriebsstunden

Alle 25 Betriebsstunden

Prüfen Sie die Riemen auf Risse, zerfranste Ränder, Versengungsanzeichen und irgendwelche anderen Defekte. Tauschen Sie beschädigte Riemen aus.

Austauschen des Gebläseriemens

1. Entfernen Sie die Riemenabdeckung aus Kunststoff.
2. Ziehen Sie an der gefederten Spannscheibe, um die Riemenspannung zu lösen ([Bild 36](#)).



g202246

Bild 36

- | | |
|--|------------------|
| 1. Gebläseriemenscheibe | 4. Mähwerk |
| 2. Gebläse in Position
(Abschnitt des Gehäuses
wurde zur Verdeutlichung
entfernt) | 5. Spannscheibe |
| 3. Antriebsscheibe | 6. Gebläseriemen |

3. Ziehen Sie den vorhandenen Heckfangsystemriemen von der Mähwerkriemenscheibe ab.
4. Nehmen Sie das Gebläse vom Mähwerk ab.
5. Nehmen Sie den vorhandenen Heckfangsystemriemen von den Riemenscheiben des Gebläses ab.
6. Legen Sie den neuen Riemen um die Riemenscheiben des Gebläses ([Bild 36](#)).
7. Befestigen Sie das Gebläse an der Gebläsestütze.
8. Legen Sie den neuen Riemen um die Mähwerkriemenscheibe ([Bild 36](#)).
9. Ziehen Sie die gefederte Spannscheibe zurück und verlegen den Riemen auf der gefederten Spannscheibe ([Bild 36](#)).

Prüfen des Grasfangsystems

Wartungsintervall: Alle 100 Betriebsstunden

Nach acht Betriebsstunden

1. Prüfen Sie das obere und untere Rohr, die Abdeckung des Heckfangsystems und das Gebläse.

Hinweis: Tauschen Sie diese Teile aus, wenn sie Risse aufweisen oder kaputt sind.

2. Prüfen Sie die Grasfangkörbe, den Rahmen des Heckfangsystems und das Gitter.

Hinweis: Ersetzen Sie beschädigte oder kaputte Teile.

3. Ziehen Sie alle Schrauben und Muttern an.

Prüfen der Schnittmesser

1. Prüfen Sie die Schnittmesser regelmäßig, besonders wenn ein Messer einen Fremdkörper berührt.
2. Montieren Sie neue Messer, wenn sie stark abgenutzt oder beschädigt sind; komplette Anweisungen zur Schnittmesserwartung finden Sie in der *Bedienungsanleitung* der Maschine.

Einlagerung

Lagern des Heckfangsystems

1. Reinigen Sie das Heckfangsystem, siehe „Reinigen des Heckfangsystems“.
2. Prüfen Sie das Heckfangsystem auf Schäden, siehe „Prüfen des Heckfangsystems“.
3. Stellen Sie sicher, dass die Fangkörbe geleert und ganz trocken sind.
4. Lagern Sie das Heckfangsystem an einem sauberen, trockenen Ort, der keiner direkten Sonneneinstrahlung ausgesetzt ist. Dies schützt die Plastikteile und verlängert die Nutzungsdauer des Heckfangsystems. Decken Sie das Heckfangsystem mit einer wetterfesten Abdeckung ab, wenn Sie es draußen lagern müssen.

Fehlersuche und -behebung

Problem	Mögliche Ursache	Behebungsmaßnahme
Es kommt zu ungewöhnlichen Vibrationen.	<ol style="list-style-type: none"> 1. Die Schnittmesser sind verbogen oder nicht ausgewuchtet. 2. Die Messerbefestigungsschraube ist locker. 3. Eine Gebläseriemenscheibe oder eine Riemenscheibe ist lose. 4. Der Riemen des Heckfangsystems ist abgenutzt. 5. Die Gebläselüfterflügel sind verbogen oder nicht ausgewuchtet. 	<ol style="list-style-type: none"> 1. Montieren Sie neue Schnittmesser. 2. Ziehen Sie die Messerbefestigungsschraube fest. 3. Ziehen Sie die zutreffende Riemenscheibe fest. 4. Tauschen Sie den Riemen aus. 5. Wenden Sie sich an den Toro Vertragshändler.
Verringerte Heckfangsystemleistung	<ol style="list-style-type: none"> 1. Die Motordrehzahl ist zu niedrig. 2. Das Abdeckungsgitter des Heckfangsystems ist verstopft. 3. Der Riemen des Heckfangsystems ist lose. 4. Ein Rohr oder das Gebläse ist verstopft. 5. Die Grasfangkörbe sind voll. 	<ol style="list-style-type: none"> 1. Fahren Sie immer mit Vollgas. 2. Entfernen Sie Fremdkörper, Laub oder Schnittgut vom Gitter. 3. Tauschen Sie den Riemen des Heckfangsystems aus. 4. Suchen und entfernen Sie die verstopfenden Rückstände. 5. Leeren Sie den Füllkasten.
Gebläse und Rohre verstopfen zu oft.	<ol style="list-style-type: none"> 1. Die Grasfangkörbe sind zu voll. 2. Die Motordrehzahl ist zu niedrig. 3. Das Gras ist zu nass. 4. Das Gras ist zu hoch. 5. Das Abdeckungsgitter des Heckfangsystems ist verstopft. 6. Die Fahrgeschwindigkeit ist zu schnell. 7. Der Riemen des Heckfangsystems ist abgenutzt. 	<ol style="list-style-type: none"> 1. Entleeren Sie häufiger. 2. Fahren Sie immer mit Vollgas. 3. Schneiden Sie das Gras, wenn es trocken ist. 4. Schneiden Sie höchstens 51 mm bis 76 mm oder $\frac{1}{3}$ des Halms, je nachdem, welcher Wert niedriger ist. 5. Entfernen Sie Fremdkörper, Laub oder Schnittgut vom Gitter. 6. Fahren Sie bei Vollgas langsamer. 7. Tauschen Sie den Riemen aus.
Fremdkörper werden herausgeschleudert	<ol style="list-style-type: none"> 1. Die Grasfangkörbe sind zu voll. 2. Die Fahrgeschwindigkeit ist zu schnell. 3. Das Mähwerk ist nicht nivelliert. 	<ol style="list-style-type: none"> 1. Entleeren Sie häufiger. 2. Fahren Sie mit der Maschine langsam, wenn der Motor mit Vollgas läuft. 3. Weitere Informationen zum Nivellieren des Mähwerks finden Sie in der <i>Bedienungsanleitung</i>.
Das Gebläseantriebsrad läuft nicht ungehindert.	<ol style="list-style-type: none"> 1. Das Gebläse ist verstopft. 2. Das Gebläserad ist nicht korrekt ausgerichtet. 	<ol style="list-style-type: none"> 1. Entfernen Sie Fremdkörper, Laub oder Schnittgut vom Gebläserad. 2. Wenden Sie sich an den Toro Vertragshändler.

Hinweise:

Kalifornien, Proposition 65: Warnung

Bedeutung der Warnung

Manchmal sehen Sie ein Produkt mit einem Aufkleber, der eine Warnung enthält, die der Nachfolgenden ähnelt:



WARNUNG: Krebs- und Fortpflanzungsgefahr: www.p65Warnings.ca.gov

Inhalt von Proposition 65

Proposition 65 gilt für alle Firmen, die in Kalifornien tätig sind, Produkte in Kalifornien verkaufen oder Produkte fertigen, die in Kalifornien verkauft oder gekauft werden können. Proposition 65 schreibt vor, dass der Gouverneur von Kalifornien eine Liste der Chemikalien pflegt und veröffentlicht, die bekanntermaßen Krebs, Geburtsschäden und/oder Defekte des Reproduktionssystems verursachen. Die Liste, die jährlich aktualisiert wird, enthält zahlreiche Chemikalien, die in vielen Produkten des täglichen Gebrauchs enthalten sind. Proposition 65 soll sicherstellen, dass die Öffentlichkeit über den Umgang mit diesen Chemikalien informiert ist.

Proposition 65 verbietet nicht den Verkauf von Produkten, die diese Chemikalien enthalten, sondern gibt nur vor, dass Warnungen auf dem Produkt, der Produktverpackung oder in den Unterlagen, die diesem beiliegen, vorhanden sind. Außerdem bedeutet eine Warnung im Rahmen von Proposition 65 nicht, dass ein Produkt gegen Standards oder Anforderungen hinsichtlich der Produktsicherheit verstößt. Die Regierung von Kalifornien hat klargestellt, dass eine Proposition 65-Warnung nicht gleich einer gesetzlichen Entscheidung ist, dass ein Produkt „sicher“ oder „nicht sicher“ ist. Viele dieser Chemikalien wurden seit Jahren regelmäßig in Produkten des täglichen Gebrauchs verwendet, ohne dass eine Gefährdung dokumentiert wurde. Weitere Informationen finden Sie unter <https://oag.ca.gov/prop65/faqs-view-all>.

Eine Proposition 65-Warnung bedeutet: (1) Ein Unternehmen hat die Gefährdung evaluiert und ist zu dem Schluss gekommen, dass die Stufe „kein signifikantes Gefahrenniveau“ überschritten wurde. (2) Ein Unternehmen hat entschieden, eine Warnung einfach auf dem Wissen oder dem Verständnis hinsichtlich des Vorhandenseins einer aufgeführten Chemikalie zu geben, ohne die Gefährdung zu evaluieren.

Geltungsbereich des Gesetzes

Proposition 65-Warnungen werden nur vom kalifornischen Recht vorgeschrieben. Proposition 65-Warnungen werden in ganz Kalifornien in vielen Umgebungen, u. a. in Restaurants, Lebensmittelläden, Hotels, Schulen, Krankenhäusern und für viele Produkte verwendet. Außerdem verwenden einige Online- oder Postversandhändler Proposition 65-Warnungen auf den Websites oder in den Katalogen.

Vergleich von kalifornischen Warnungen zu Höchstwerten auf Bundesebene

Proposition 65-Standards sind oft strikter als bundesweite oder internationale Standards. Außerdem gibt es zahlreiche Substanzen, die eine Proposition 65-Warnung bei Konzentrationen erfordern, die wesentlich strikter sind als Höchstwerte auf Bundesebene. Beispiel: Die Proposition 65-Norm für Warnungen für Blei liegt bei 0,5 Mikrogramm pro Tag. Dies ist wesentlich strikter als bundesweite oder internationale Standards.

Warum haben nicht alle ähnlichen Produkte die Warnung?

- Produkte, die in Kalifornien verkauft werden, müssen die Proposition 65-Warnungen tragen; für ähnliche Produkte, die an anderen Orten verkauft werden, ist dies nicht erforderlich.
- Eine Firma, die in einem Proposition 65-Rechtsstreit verwickelt ist und einen Vergleich erzielt, muss ggf. Proposition 65-Warnungen für die Produkte verwenden; andere Firmen, die ähnliche Produkte herstellen, müssen dies nicht tun.
- Die Einhaltung von Proposition 65 ist nicht konsistent.
- Firmen entscheiden ggf. keine Warnungen anzubringen, da ihrer Meinung nach dies gemäß der Proposition 65-Normen nicht erforderlich ist. Fehlende Warnungen für ein Produkt bedeuten nicht, dass das Produkt die aufgeführten Chemikalien in ähnlichen Mengen enthält.

Warum schließt Toro diese Warnung ein?

Toro hat sich entschieden, Verbrauchern so viel wie möglich Informationen bereitzustellen, damit sie informierte Entscheidungen zu Produkten treffen können, die sie kaufen und verwenden. Toro stellt Warnungen in bestimmten Fällen bereit, basierend auf der Kenntnis über das Vorhandensein aufgeführter Chemikalien ohne Evaluierung des Gefährdungsniveaus, da nicht alle aufgeführten Chemikalien Anforderungen zu Gefährdungshöchstwerten haben. Obwohl die Gefährdung durch Produkte von Toro sehr gering ist oder in der Stufe „kein signifikantes Gefahrenniveau“ liegt, ist Toro sehr vorsichtig und hat sich entschieden, die Proposition 65-Warnungen bereitzustellen. Falls Toro diese Warnungen nicht bereitstellt, kann die Firma vom Staat Kalifornien oder anderen Privatparteien verklagt werden, die eine Einhaltung von Proposition 65 erzwingen wollen; außerdem kann die Firma zu hohem Schadenersatz verpflichtet werden.



Count on it.