

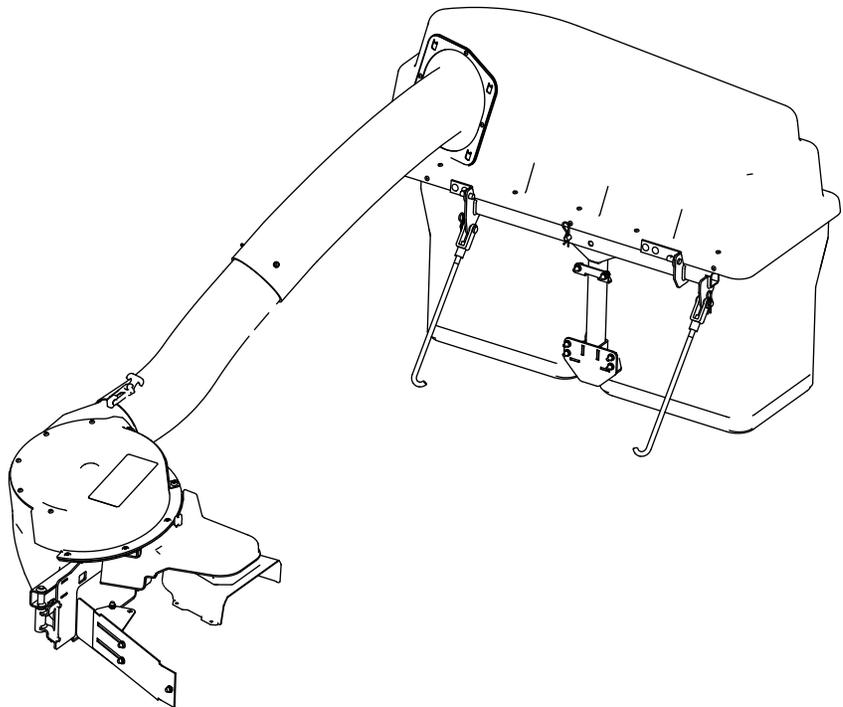


**Count on it.**

**Betjeningsvejledning**

**Motordrevet Twin-opsamler  
TITAN®-plæneklipper med en venderadius  
på nul**

Modelnr. 79348—Serienr. 400000000 og derover



## ⚠ ADVARSEL

### CALIFORNIEN

Advarsel i henhold til erklæring nr. 65

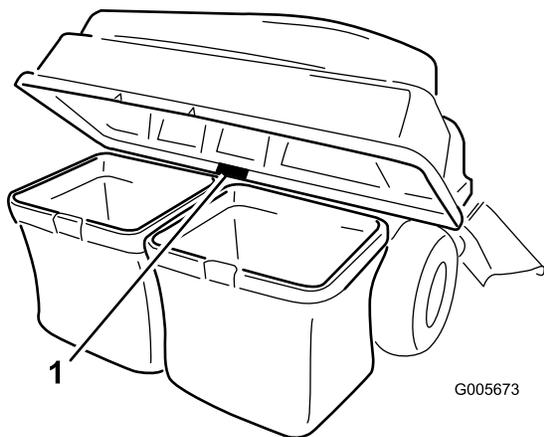
Brug af dette produkt kan medføre eksponering over for kemikalier, der ifølge staten Californien er kræftfremkaldende og giver medfødte defekter eller andre forplantningsskader.

# Indledning

Læs disse oplysninger omhyggeligt, så du kan lære at betjene og vedligeholde produktet korrekt samt undgå person- og produktskade. Det er dit ansvar at betjene produktet korrekt og sikkert.

Besøg [www.Toro.com](http://www.Toro.com) for at få materialer om produktsikkerhed og oplæring i betjening, oplysninger om tilbehør, hjælp til at finde en forhandler eller for at registrere dit produkt.

Når du har brug for service, originale Toro-dele eller yderligere oplysninger, bedes du kontakte en autoriseret serviceforhandler eller Toros kundeservice samt have produktets model- og serienummer parat. [Figur 1](#) angiver, hvor model- og serienummeret er placeret på produktet. Skriv numrene, hvor der er gjort plads til dette.



Figur 1

1. Model- og serienummerets placering

Modelnr. _____
Serienr. _____

Denne betjeningsvejledning bruger to ord til at fremhæve oplysninger. **Vigtigt** henleder opmærksomheden på særlige mekaniske oplysninger, og **Bemærk** angiver generel information, som det er værd at lægge særligt mærke til.

Advarselssymbolet ([Figur 2](#)) vises både i denne vejledning og på maskinen for at identificere vigtige sikkerhedsmeddelelser, som du skal følge for at undgå ulykker. Dette symbol vises med ordet **Fare**, **Advarsel** eller **Forsigtig**.

- **Fare** angiver en overhængende farlig situation, som, hvis den ikke undgås, **vil** resultere i dødsfald eller alvorlig personskade.
- **Advarsel** angiver en potentielt farlig situation, som, hvis den ikke undgås, **kan** resultere i dødsfald eller alvorlig personskade.
- **Forsigtig** Angiver en potentielt farlig situation, som, hvis den ikke undgås, **kan** resultere i mindre eller moderat personskade.



Figur 2

sa-black

1. Advarselssymbol

# Indhold

Sikkerhed .....	3
Sikkerhedsoplysninger om bugsering .....	4
Sikkerheds- og instruktionsmærkater .....	5
Opsætning .....	6
1 Klargøring af maskinen .....	7
2 Montering af vægtene .....	7
3 Afmontering af græsdeflektoren og remskærmen.....	8
4 Montering af skærm- og blæserstøtten .....	9
5 Montering af remskiveenheden, remskærmen og ansatsbolten .....	11
6 Montering af redskabsmonteringen.....	11
7 Montering af låsestangen.....	13
8 Samling af opsamleroverdelen.....	14
9 Montering af græsposerne .....	15
10 Montering af opsamleroverdelen.....	15
11 Montering af blæserenheden .....	16
12 Montering af blæserremmen og det motordrevne opsamlerdæksel .....	17
13 Klargøring af det øverste udblæsningsrør.....	18
14 Montering af udblæsningsrør .....	19
Betjening .....	21
Tømning af græsposerne .....	22
Fjernelse af blokeringer fra opsamleren .....	23
Afmontering af opsamleren.....	23
Tip vedrørende betjening .....	23
Vedligeholdelse .....	25
Skema over anbefalet vedligeholdelse .....	25
Klargøring til vedligeholdelsesarbejde .....	25
Rengøring af hjelmskærmen .....	26
Rengøring af opsamleren og poserne .....	26
Eftersyn af blæserremmen .....	26
Udskiftning af blæserremmen .....	26
Eftersyn af opsamleren.....	26
Eftersyn af skæreknivene .....	27
Opbevaring .....	27
Opbevaring af opsamleren .....	27
Fejlfinding .....	28

# Sikkerhed

## ⚠ ADVARSEL

Når opsamleren kører, roterer blæseren, og den kan amputere eller skade hænder og fingre.

- **Sluk for maskinen, og vent på, at alle bevægelige dele stopper, før du justerer, rengør, reparerer eller efterser blæseren, og før du renser slisken. Fjern nøglen.**
- **Brug en pind, ikke hænderne, til at fjerne blokeringer i blæseren og røret.**
- **Hold hænder og fødder væk fra bevægelige dele. Undgå at foretage justeringer, når maskinen er tændt.**

## ⚠ ADVARSEL

Affald, f.eks. blade, græs eller krat, kan bryde i brand. En brand i motorområdet kan forårsage personskade og tingskade.

- **Hold motor- og lydpotteområdet fri fra ophobning af affald.**
- **Ved åbning af opsamlerdækslet skal du sørge for, at affald ikke falder ned på motor- og lydpotteområdet.**
- **Lad maskinen køle af, før den stilles til opbevaring.**
- Bliv fortrolig med anvisningerne for sikker betjening af udstyret samt med betjeningsanordningerne og sikkerhedssymbolerne.
- Vær ekstra forsigtig med græsfang eller andet udstyr. Dette kan ændre maskinens betjeningsegenskaber og stabilitet.
- Følg producentens anbefalinger om tilføjelse eller fjernelse af hjulvægte eller modvægte for at forbedre stabiliteten.
- Brug ikke et græsfang på stejle skråninger. Et tungt græsfang kan føre til, at du mister kontrollen over maskinen, eller at den vælter.
- Sænk hastigheden, og udvis ekstra forsigtighed på skråninger. Sørg for at køre i den anbefalede retning på skråninger. Plæneforholdene kan påvirke maskinens stabilitet. Vær yderst forsigtig, når du kører nær bratte afsatser.
- Udfør al bevægelse på skråninger langsomt og gradvis. Foretag ikke pludselige hastigheds- og retningsændringer eller pludselige drejninger.
- Græsfanget kan hindre udsynet bagud. Vær ekstra forsigtig, når du bakker.

- Vær forsigtig, når du lægger maskinen på eller af en anhænger eller lastbil.
- Må aldrig betjenes med udblæsningsdeflektoren hævet, fjernet eller ændret, medmindre der benyttes græsfang.
- Hold hænder og fødder væk fra bevægelige dele. Undgå at foretage justeringer, når maskinen er tændt.
- Parker maskinen på en plan overflade, udkobl drevene, bloker hjulene, og sluk for maskinen, inden du forlader førersædet, uanset hvad du skal – også hvis du vil tømme græsfanget eller rense slisken.
- Hvis du fjerner græsfanget, skal du sørge for at montere en eventuel udblæsningsdeflektor eller skærm, der måtte være fjernet, da græsfanget blev monteret. Undlad at betjene plæneklipperen uden at enten hele græsfanget eller græsdeflektoren er monteret.
- Sluk for maskinen, før du fjerner græsfanget eller renser slisken.
- Undlad at efterlade græs i græsfanget i længere tid.
- Græsfangets komponenter udsættes for slid, beskadigelse og forringelser, hvilket kan udsætte dig for fare i form af bevægelige dele eller udslyngning af genstande. Efterse komponenterne hyppigt, og udskift dem med producentens anbefalede dele, når det er nødvendigt.

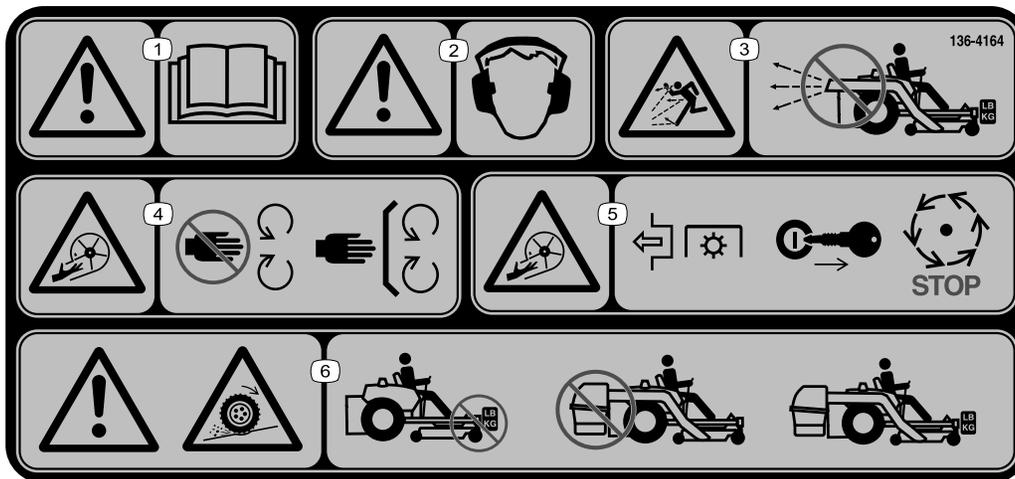
## Sikkerhedsoplysninger om bugsering

- Det udstyr, der skal bugseres, må kun fastgøres ved bugseringspunktet.
- Følg anbefalingerne fra redskabets producent om vægtgrænser for udstyr, der bugseres, og bugsering på skråninger.
- Lad aldrig børn eller andre sidde i eller på udstyr, der bugseres.
- På skråninger er der risiko for, at udstyr, der bugseres, forårsager tab af trækraft og mistet herredømme. Reducer den bugserede vægt, og sænk farten.
- Bremselængden øges i takt med vægten på den bugserede last. Kør langsomt, og vær klar til at bruge ekstra plads til at stoppe.
- Foretag store sving, så redskabet holdes fri af maskinen.
- Bugser ikke en last, der vejer mere end bugseringsmaskinen.

# Sikkerheds- og instruktionsmærkater



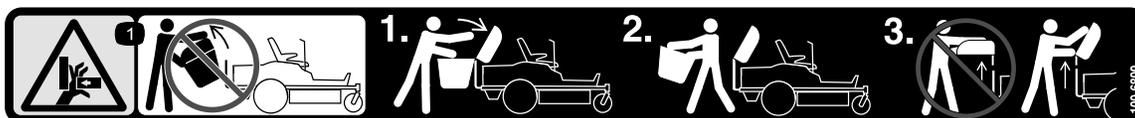
Sikkerheds- og instruktionsmærkaterne kan nemt ses af operatøren og er placeret tæt på potentielle risikoområder. Beskadigede eller bortkomne mærkater skal udskiftes.



136-4164

decal136-4164

1. Advarsel – læs *betjeningsvejledningen*.
2. Advarsel – der skal bæres hørevern.
3. Fare for udslyngede genstande – betjen ikke blæseren uden at have monteret og låst hele systemet.
4. Fare for at skære sig/amputation, rotor – hold afstand til bevægelige dele. Hold alle afskærmninger og dæksler på plads.
5. Fare for at skære sig/amputation, rotor – udkobl kraftudtaget, tag nøglen ud af tændingen, og vent på, at alle de bevægelige dele standser.
6. Advarsel, mistet vejgreb – betjen ikke, hvis kun modvægtene er monteret. Betjen ikke, hvis kun E-Z Vac-enheden er monteret. Betjen kun, når både E-Z Vac-enheden og modvægtene er monteret.



109-6809

decal109-6809

1. Fare for knusning af hænder – fjern ikke hele opsamleren fra maskinen. Åbn opsamleroverdelen, og afmonter derefter posen/-erne fra opsamleren. Fjern ikke opsamleroverdelen, når den er lukket. Åbn opsamleroverdelen, og afmonter den.

▲ WARNING: Cancer and Reproductive Harm - [www.P65Warnings.ca.gov](http://www.P65Warnings.ca.gov).  
For more information, please visit [www.ttcoCAProp65.com](http://www.ttcoCAProp65.com)

133-8061

decal133-8061

133-8061

# Opsætning

## Løsdele

Brug skemaet herunder til at kontrollere, at alle dele er blevet leveret.

Fremgangsmåde	Beskrivelse	Antal	Anvendelse
<b>1</b>	Kræver ingen dele	–	Klargøring af maskinen.
<b>2</b>	Venstre vægtbeslag Højre vægtbeslag Opsamlerens vægte Bolt (3/8 x 1 tomme) Bolt (3/8" x 2 3/4") Spændeskive Flangemøtrik (3/8 tomme)	1 1 3 6 2 2 8	Montering af vægtene.
<b>3</b>	Kræver ingen dele	–	Afmonter græsdeflektoren og remskærmen.
<b>4</b>	Blæserstøtte Sekskantet skivehovedskrue (3/8" x 3/4") Afskærmning Bræddebolt (5/16" x 3/4") Flangemøtrik (5/16")	1 2 1 4 4	Monter skærm- og blæserstøtten.
<b>5</b>	Remskiveenhed Remskærm	1 1	Monter remskiveenheden og remskærmen.
<b>6</b>	Stabilisatorbeslag Opsamlerstel Bolt (5/16" x 1") Låsemøtrik (5/16") Drejeramme Lang gaffelbolt Låseclips Gaffelbolt Stang Spændeskive	1 1 6 6 1 1 3 2 2 2	Montering af redskabsmonteringen.
<b>7</b>	Låsestang Låseclips	1 1	Montering af låsestangen.
<b>8</b>	Opsamleroverdel Opsamlerskærm Låseclips	1 1 2	Samling af opsamleroverdelen.
<b>9</b>	Poseramme Græspose	2 2	Monter græsposerne.
<b>10</b>	Græspose-enhed	2	Montering af opsamleroverdelen.
<b>11</b>	Blæserenhed	1	Montering af blæserenheden.
<b>12</b>	Motordrevet opsamlerdæksel Blæserrem	1 1	Monter blæserremmen og det motordrevne opsamlerdæksel.
<b>13</b>	Øverste rør	1	Klargøring af det øverste udblæsningsrør (kun modeller med skjolde på 122 cm og 137 cm).

Fremgangsmåde	Beskrivelse	Antal	Anvendelse
14	Øverste rør	1	Montering af udblæsningsrør.
	Skrue (1/4" x 3/4")	2	
	Spændeskive (1/4")	2	
	Låsemøtrik (1/4")	2	
	Nederste rør	1	

Maskinens venstre og højre side er som set fra den normale betjeningsposition.

# 1

## Klargøring af maskinen

Kræver ingen dele

### Fremgangsmåde

Gennemfør den følgende procedure for at klarlægge maskinen til fastgørelse af blæseren og finishingsættet.

1. Parker maskinen på en plan flade.
2. Udkobl kontakten til regulering af skæreknivene, flyt bevægelseshåndtagene udad til positionen NEUTRAL-LOCK (neutral låseposition).
3. Sluk for maskinen, og tag nøglen ud.
4. Sørg for, at maskinen er blokeret og ikke kan bevæges, inden du påbegynder arbejdet.
5. For benzinmodeller skal tændrøret frakobles. For elektriske modeller skal batteripakkerne fjernes.
6. Reparer alle bøjede eller beskadigede områder på maskinens skjold, og udskift evt. manglende dele.
7. Fjern snavs på skjoldet eller bagenden af maskinen for nemmere montering.

# 2

## Montering af vægtene

Dele, der skal bruges til dette trin:

1	Venstre vægtbeslag
1	Højre vægtbeslag
3	Opsamlerens vægte
6	Bolt (3/8 x 1 tomme)
2	Bolt (3/8" x 2 3/4")
2	Spændeskive
8	Flangemøtrik (3/8 tomme)

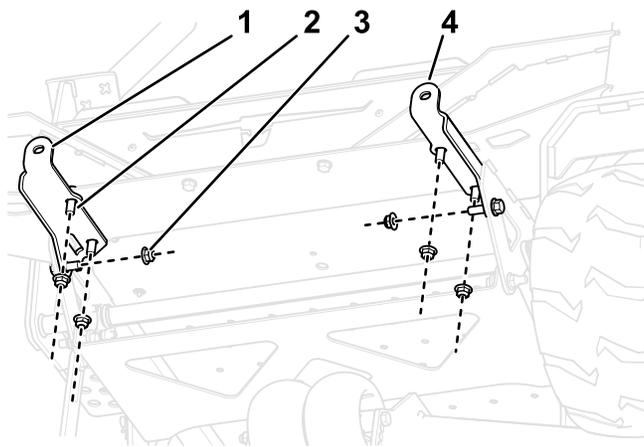
### Fremgangsmåde

#### ⚠ FORSIGTIG

**Opsamleren ændrer maskinens vægtfordeling. Betjening af maskinen uden forvægte kan resultere i ustabil tilstand og medføre, at du mister herredømmet.**

**Sørg for, at forvægtene er behørigt installeret før betjening af maskinen med opsamlerudstyr.**

1. Brug 6 bolte (3/8" x 1") og låsemøtrikker (3/8") til at fastgøre venstre og højre vægtbeslag på maskinens forside som vist i [Figur 3](#).



Figur 3

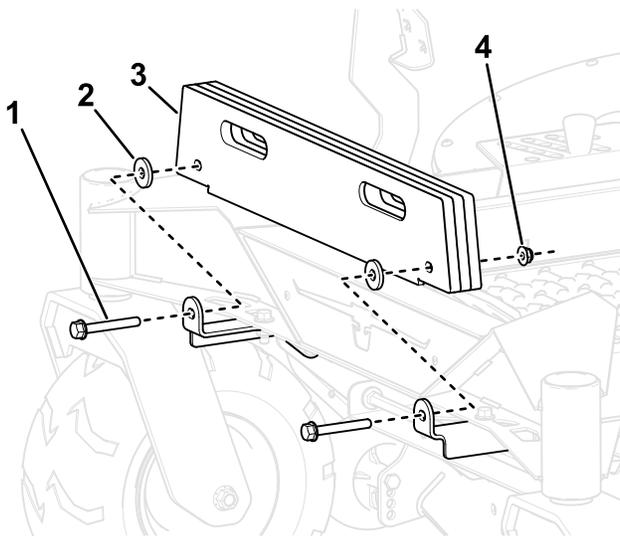
g462067

1. Højre vægtbeslag
2. Bolt ( $\frac{3}{8}$ " x 1")
3. Låsemøtrik ( $\frac{3}{8}$ "
4. Venstre vægtbeslag

2. Monter opsamlerens vægte (mængde bestemt ud fra skjoldstørrelse) på vægtmonteringsbeslagene på vægtbeslagene med 2 bolte ( $\frac{3}{8}$ " x  $2\frac{3}{4}$ "), spændeskiver og låsemøtrikker ( $\frac{3}{8}$ " som vist i Figur 4.

Skjoldstørrelse	Påkrævede plader*
122 cm	3
137 cm	2
152 cm	1

**Vigtigt:** Juster vægtmængden i henhold til størrelsen på plæneklipperskjoldet.



Figur 4

g462068

1. Bolt ( $\frac{3}{8}$ " x  $2\frac{3}{4}$ "
2. Spændeskive
3. Opsamlerens vægte
4. Låsemøtrik ( $\frac{3}{8}$ "

# 3

## Afmontering af græsdeflektoren og remskærmen

Kræver ingen dele

### Fremgangsmåde

#### ⚠ ADVARSEL

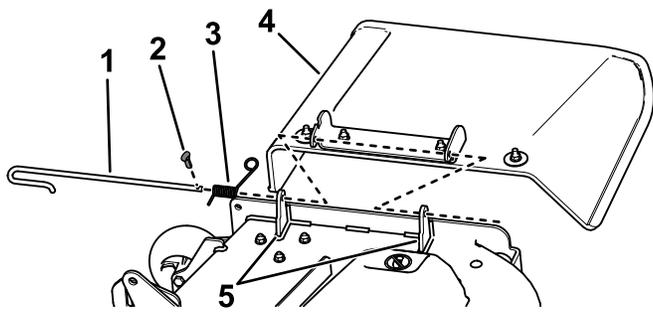
En utildækket udblæsningsåbning kan resultere i, at maskinen udkaster genstande mod dig eller omkringstående, hvilket kan medføre alvorlig personskade. Der kan også opstå kontakt med skærekniiven.

Betjen aldrig plæneklipperen uden at have monteret en kværnafskærmning, en udblæsningsdeflektor eller et græssamlersystem.

Efterse græsdeflektoren for skade inden hver brug. Reparer eller udskift alle beskadigede dele før brug.

1. Indstil klippehøjden til den laveste position.
2. Tag fjederen ud af hakket i deflektorbeslaget, fjern splitten (kun CE-modeller), og skub stangen ud af de svejsede skjoldbeslag, fjederen og udblæsningsdeflektoren (Figur 5).

**Bemærk:** Din sliske kan se anderledes ud end den, der er afbildet.

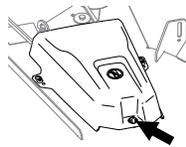


Figur 5

g466323

- |                            |                                 |
|----------------------------|---------------------------------|
| 1. Stang                   | 4. Deflektor                    |
| 2. Split (kun CE-modeller) | 5. Skjoldbeslag                 |
| 3. Fjeder                  | 6. Fjeder monteret over stangen |

3. Afmonter deflektoren (Figur 5).
4. Træk dækslets side op med kransen, og skub dækslet af. (Figur 6).



Figur 6

g454740

# 4

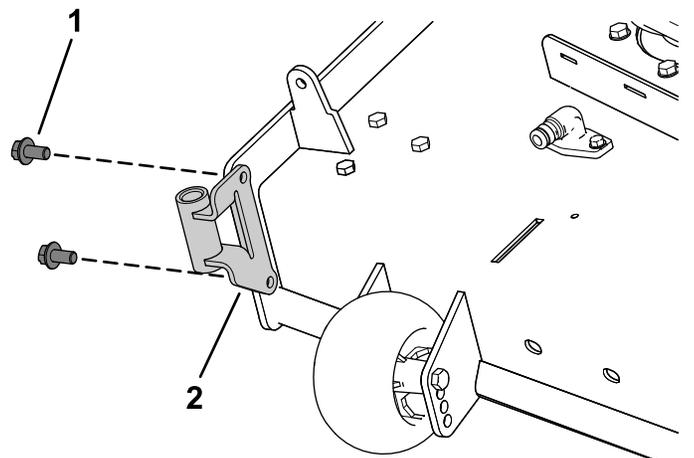
## Montering af skærm- og blæserstøtten

Dele, der skal bruges til dette trin:

1	Blæserstøtte
2	Sekskantet skivehovedskruer ( $\frac{3}{8}$ " x $\frac{3}{4}$ "
1	Afskærmning
4	Bræddebolt (5/16" x $\frac{3}{4}$ "
4	Flangemøtrik (5/16")

### Fremgangsmåde

1. Monter blæserstøtten på plæneklipperskjoldet med 2 sekskantede skivehovedskruer ( $\frac{3}{8}$ " x  $\frac{3}{4}$ " som vist under Figur 7.



Figur 7

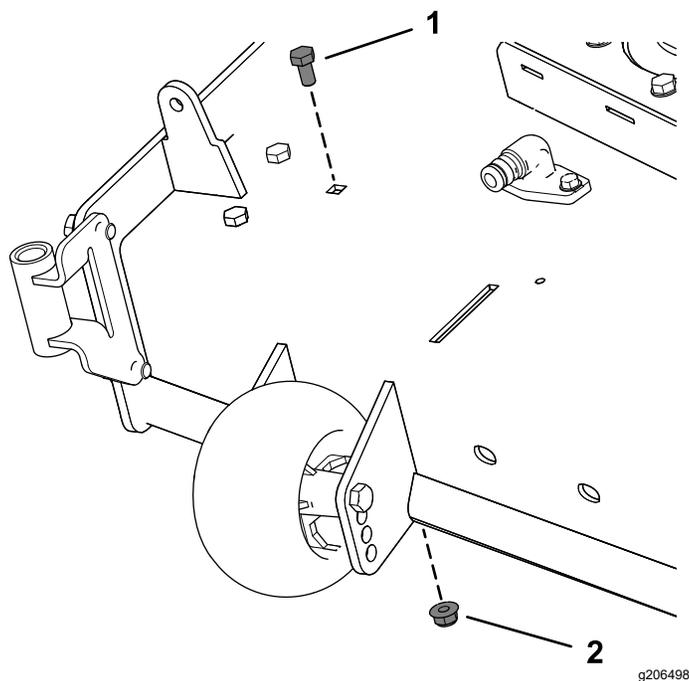
g201299

- |  |                 |
|--|-----------------|
| 1. Sekskantet skivehovedskruer ( $\frac{3}{8}$ " x $\frac{3}{4}$ " | 2. Blæserstøtte |
|--|-----------------|

- Fjern den eksisterende bolt og møtrik fra plæneklipperskjoldet (Figur 8).

**Vigtigt:** For plæneklipperskjold på 122 cm og 152 cm er der kun én bolt og møtrik, du kan fjerne.

For plæneklipperskjold på 137 cm skal du fjerne bolten og møtrikken som vist i Figur 8.



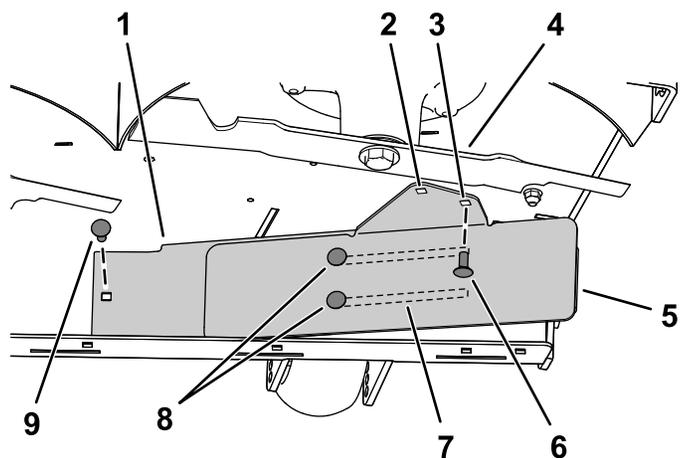
Figur 8

- Eksisterende bolt
- Eksisterende møtrik

- Monter venstre side af skærmen vha. en bræddebolt (5/16" x 3/4") og en flangemøtrik (5/16") som vist i Figur 9.
- Løsn de 2 bræddebolte (5/16" x 3/4") i skærmåbningerne, og placer skærmen, så hullerne flugter med hullet i plæneklipperskjoldet (Figur 9).
- Monter skærmen som vist i Figur 9.

**Vigtigt:** Sørg for, at du bruger det korrekte hul til skærmen. Se Figur 9.

- Stram de 2 bræddebolte (5/16" x 3/4") i skærmåbningerne (Figur 9).



Figur 9

Plæneklipperskjold på 137 cm vises ovenfor

- Indvendig afskærmning
- Hul til montering af plæneklipperskjold på 122 cm og 152 cm.
- Hul til montering af plæneklipperskjold på 137 cm.
- Højre skærekniv
- Udvendig afskærmning
- Monter denne bræddebolt (5/16" x 3/4") og flangemøtrik (5/16"), efter du har skubbet skærmen.
- Åbninger i skærmen
- Løsn disse 2 bræddebolte (5/16" x 3/4") og 2 flangemøtrikker (5/16").
- Start med at montere denne bræddebolt (5/16" x 3/4") og flangemøtrik (5/16").

# 5

## Montering af remskiveenheden, remskærmen og ansatsbolten

Dele, der skal bruges til dette trin:

1	Remskiveenhed
1	Remskærm

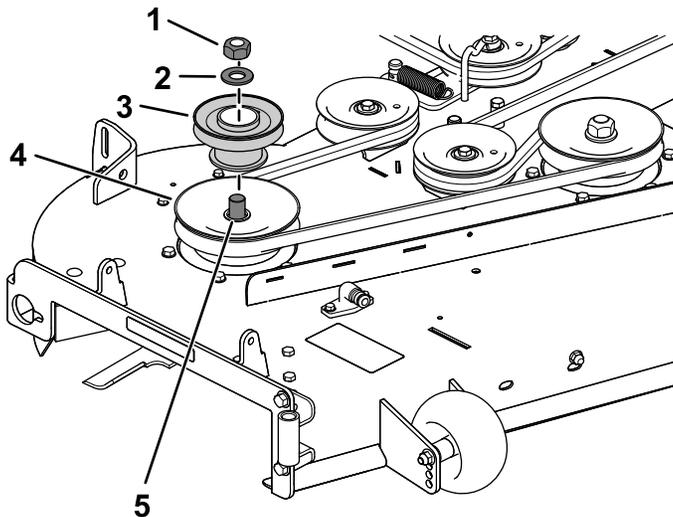
### Fremgangsmåde

1. Fjern møtrikken og spændeskiven på plæneklipperskjoldets højre remskive.
2. Monter remskiveenheden på plæneklipperskjoldets højre remskive med den møtrik og spændeskive, der blev fjernet tidligere (Figur 10).

**Vigtigt:** For plæneklipperskjold på 122 cm skal du bruge den lille blæserremskive.

For plæneklipperskjold på 137 cm og 152 cm skal du bruge den store blæserremskive.

3. Tilspænd møtrikken med et moment på 136 til 149 Nm.

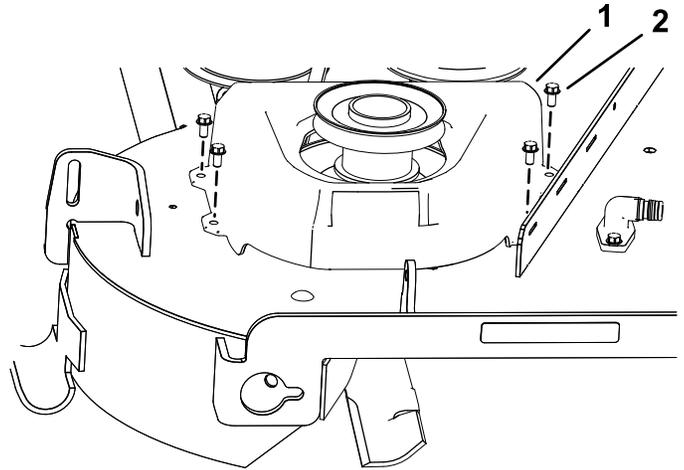


Figur 10

Plæneklipperskjold på 137 cm vises ovenfor

- |                                |   |
|--------------------------------|---|
| 1. Eksisterende remskivemøtrik | 4. Skjoldets eksisterende (spindel)remskive |
| 2. Eksisterende spændeskive    | 5. Spindel                                  |
| 3. Blæserremskive              |   |

4. Monter den nye remskærm over remskiveenheden vha. de 4 skrue (1/4" x 1/2"), der blev fjernet tidligere, som vist i Figur 11.



Figur 11

g201435

- |             |                        |
|-------------|------------------------|
| 1. Remskærm | 2. Skrue (1/4" x 1/2") |
|-------------|------------------------|

# 6

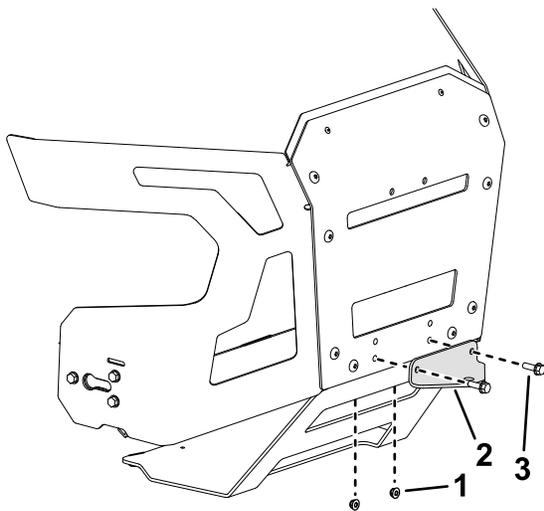
## Montering af redskabsmonteringen

Dele, der skal bruges til dette trin:

1	Stabilisatorbeslag
1	Opsamlerstel
6	Bolt (5/16" x 1")
6	Låsemøtrik (5/16")
1	Drejeramme
1	Lang gaffelbolt
3	Låseclips
2	Gaffelbolt
2	Stang
2	Spændeskive

### Fremgangsmåde

1. Fjern de eksisterende 2 bolte, 2 møtrikker og bugsertrækbeslaget fra bunden af den bageste afskærmning (Figur 12).

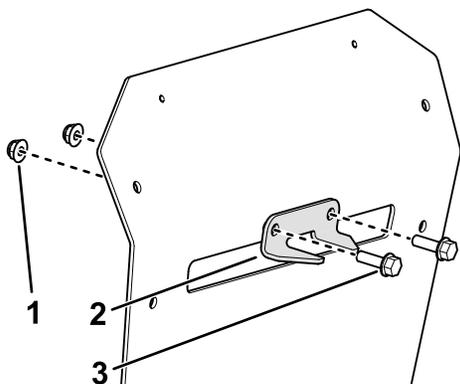


**Figur 12**

g465961

1. Møtrik
2. Eksisterende bugsertrækbeslag
3. Bolt

2. Monter stabilisatorbeslaget på den bageste afskærmning ved hjælp af 2 bolte (5/16" x 1") og 2 låsemøtrikker (5/16") som vist i [Figur 13](#).

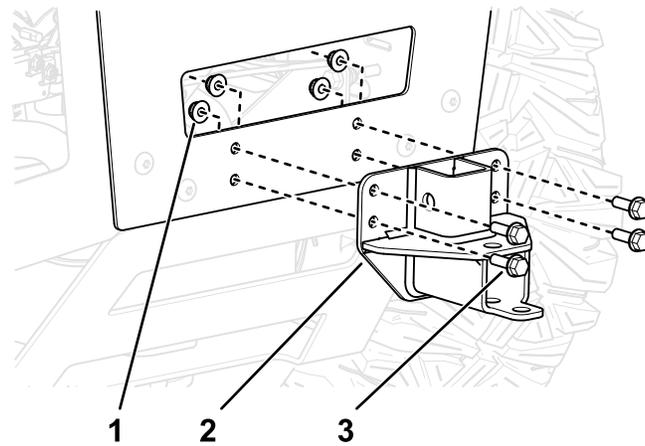


**Figur 13**

g462070

1. Låsemøtrik (5/16")
2. Stabilisatorbeslag
3. Bolt (5/16" x 1")

3. Monter opsamlerens monteringsbeslag på maskinen som vist i [Figur 14](#).

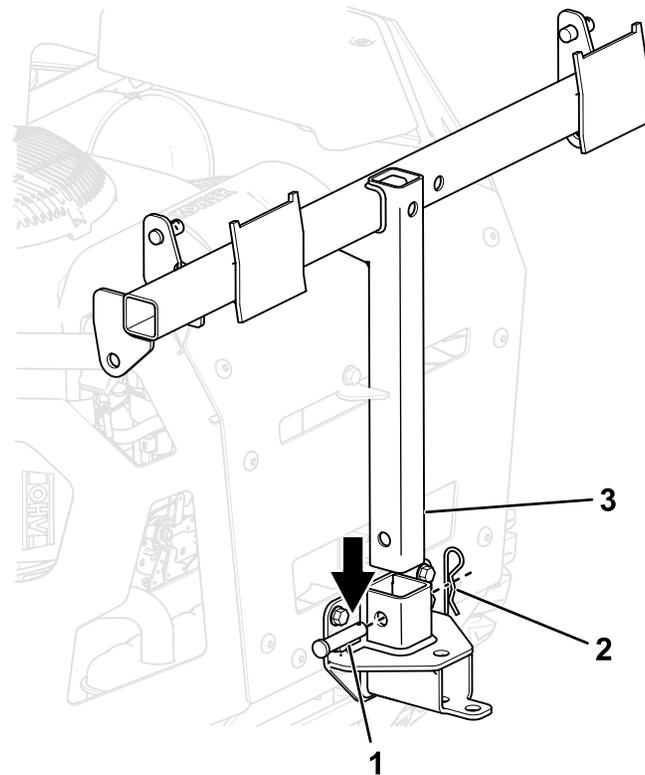


**Figur 14**

g462069

1. Låsemøtrik (5/16")
2. Monteringsbeslag til opsamler
3. Bolt (5/16" x 1")

4. Monter opsamlerstellet på opsamlerens monteringsbeslag ved hjælp af den lange gaffelbolt og en låseclips ([Figur 15](#)).



**Figur 15**

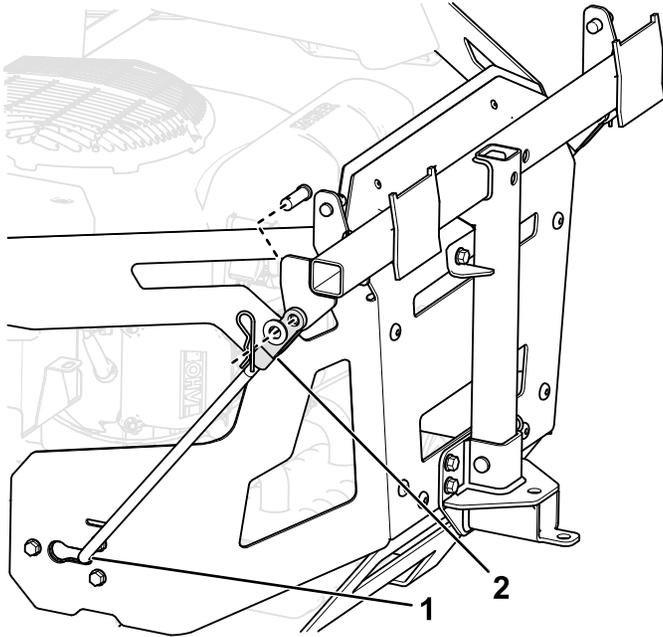
g462458

1. Gaffelbolt
2. Låseclips
3. Opsamlerstel

5. Monter den bøjede, brede ende af en stang i den nøgleformede åbning på siden af maskinstellet, og flyt stangen bagud for at fastgøre den i stellet ([Figur 16](#)).

**Bemærk:** Gentag dette trin på begge sider af maskinen.

6. Når stangen sidder helt inde i stellet, skal du justere gaffelboltens position for enden af stangen, så den flugter med tappen på siden af opsamlerskellet.



**Figur 16**

Set fra venstre side

g462501

1. Stangen sidder helt inde i stellet
2. Gaffelbolt justeret til siden af opsamlerskellet

7. Fastgør enderne af stængerne til opsamlerskellet som vist i [Figur 16](#), og fastgør enden af hver stang med en gaffelbolt og en låseclips.

# 7

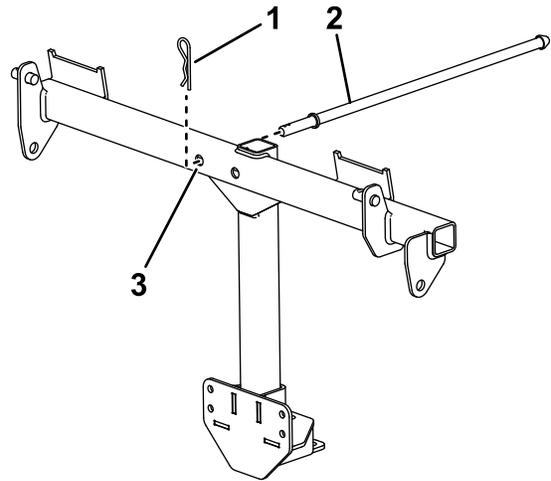
## Montering af låsestangen

Dele, der skal bruges til dette trin:

1	Låsestang
1	Låseclips

### Fremgangsmåde

Monter låsestangen med en låseclips ([Figur 17](#)).



**Figur 17**

g465962

1. Låseclips
2. Låsestang
3. Hul til låsestang

# 8

## Samling af opsamleroverdelen

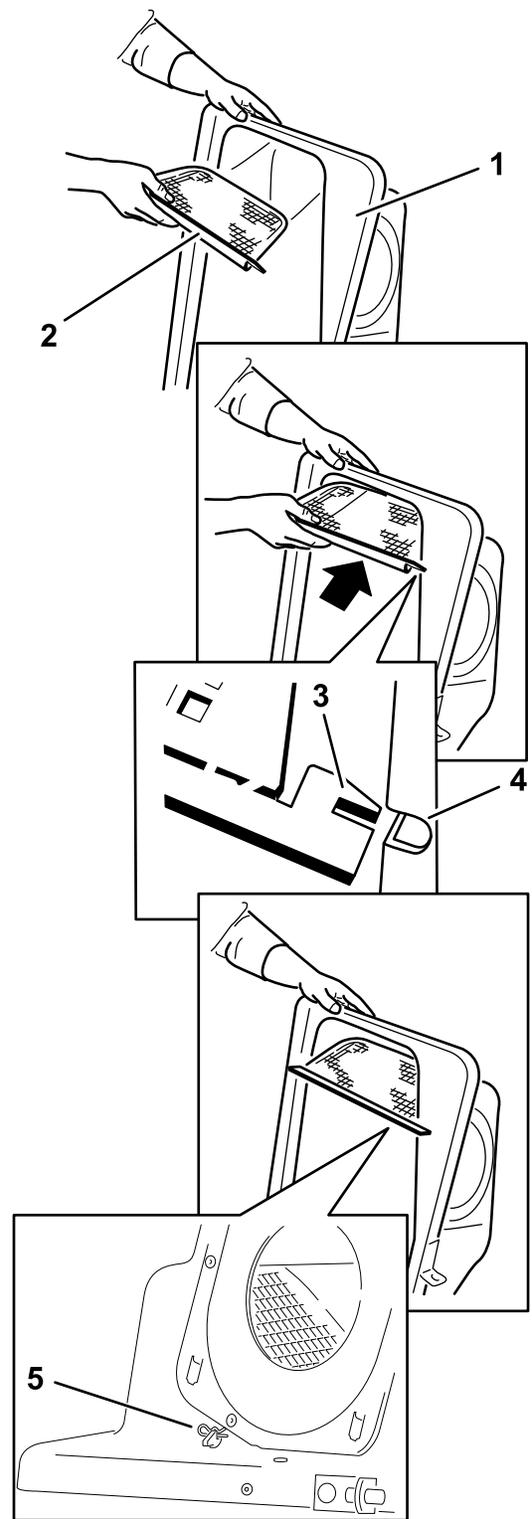
Dele, der skal bruges til dette trin:

1	Opsamleroverdel
1	Opsamlerskærm
2	Låseclips

### Fremgangsmåde

1. Vend opsamleroverdelen om.
2. Monter skærmen som vist i [Figur 18](#), så den hælder nedad mod opsamlingsposerne.

**Bemærk:** Sørg for, at skærmene klikker på plads, og at tapperne har fat i opsamleroverdelen.



Figur 18

1. Opsamleroverdel
2. Skærm
3. Skærmtap
4. Rille i opsamleroverdelen
5. Låseclips

g201881

# 9

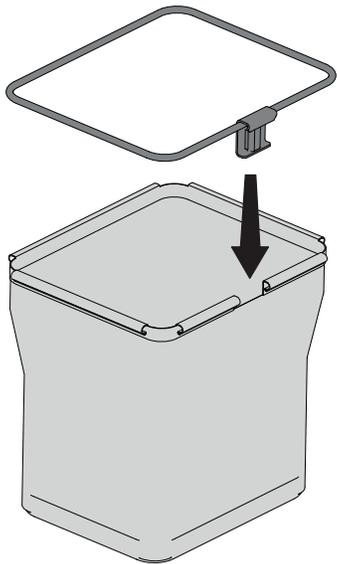
## Montering af græsposerne

Dele, der skal bruges til dette trin:

2	Poseramme
2	Græspose

### Fremgangsmåde

Klik de 2 poserammer fast på de 2 græsposer.

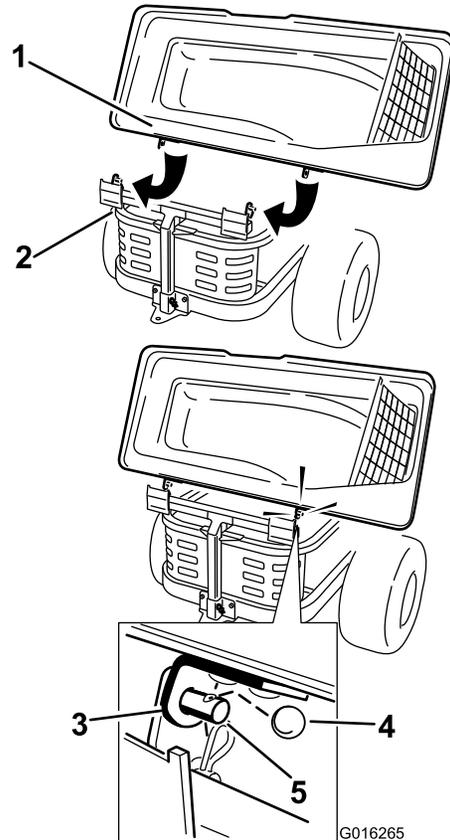


Figur 19

g453040

2. Skub beslagene over skruerne i opsamlersetlet, og monter den runde låseclips i hullet i skruen på højre side (Figur 20).
3. Drej opsamlerhjelm ned til betjeningspositionen.

**Bemærk:** For at fjerne den runde låseclips skal du fortsætte med at dreje den i samme retning, som den er monteret i.



Figur 20

G016265

g016265

# 10

## Montering af opsamleroverdelen

Dele, der skal bruges til dette trin:

2	Græspose-enhed
---	----------------

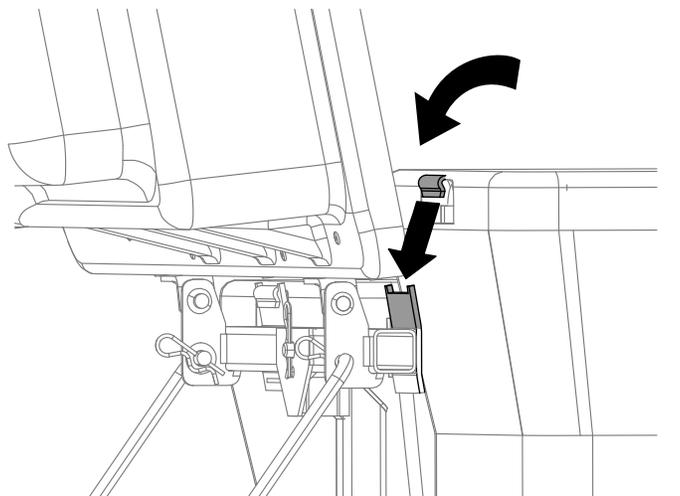
### Fremgangsmåde

1. Monter opsamleroverdelen på opsamlersetlet.

**Bemærk:** Din opsamler kan se anderledes ud end den, der er afbildet.

1. Opsamlerens hjelm
2. Opsamlerstel
3. Beslag, opsamlerhjelm
4. Rund låseclips
5. Stang

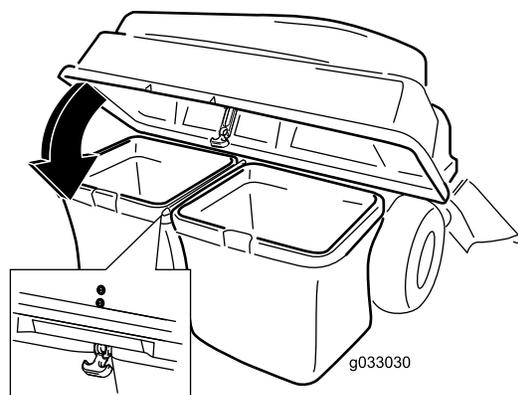
4. Løft opsamleroverdelen, og fastgør poserne, der blev monteret i [9 Montering af græsposerne \(side 15\)](#), ved at skyde poserammens kroge over på holdebeslagene ([Figur 21](#)).



Figur 21

g300378

5. Sænk opsamleroverdelen over på poserne ([Figur 22](#)).



Figur 22

g033030

g033030

6. Fastgør motorhjælmen med låsen ([Figur 22](#)).

# 11

## Montering af blæserenheden

Dele, der skal bruges til dette trin:

1	Blæserenhed
---	-------------

### Fremgangsmåde

#### ⚠ ADVARSEL

En utildækket udblæsningsåbning kan resultere i, at plæneklipperen udkaster genstande mod dig eller omkringstående, hvilket kan medføre alvorlig personskade. Der kan også opstå kontakt med skærekniven.

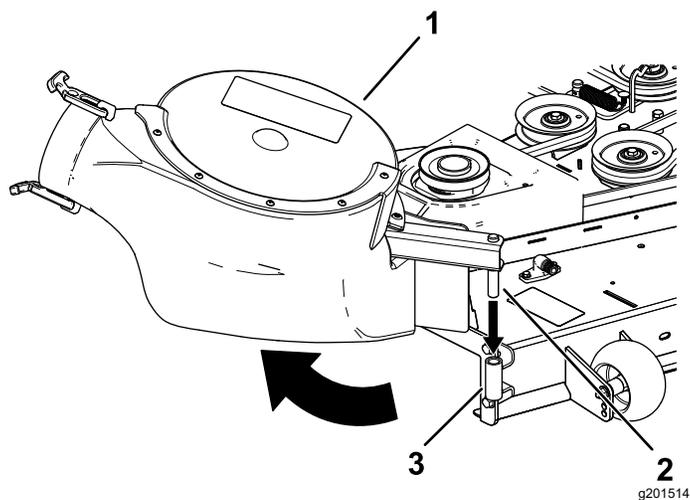
- Betjen aldrig plæneklipperen uden at have monteret en dækplade, en kværnafskærmning eller en græssliske og et græsfang.
- Sørg for, at græsdeflektoren er monteret, når du afmonterer græsslisken og græsfanget.

**Vigtigt:** Monter sideudblæsningsslisen, når du afmonterer opsamleren og blæseren.

**Vigtigt:** Gem alle bolte og møtrikker samt sideudblæsningsslisen.

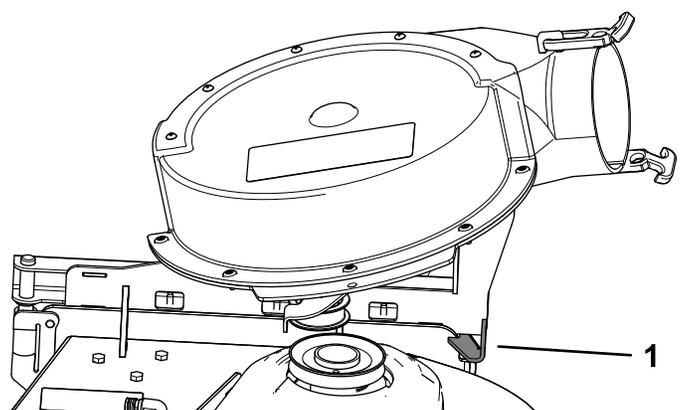
1. Monter om nødvendigt remmen på blæserremskiven ([Figur 25](#)).
2. Sæt blæserens drejetap i blæserstøtten, og drej blæserenheden indad mod maskinen ([Figur 23](#)).

**Bemærk:** Blæserenheden bør automatisk låse som vist i [Figur 24](#).



Figur 23

- 1. Blæserenhed
- 2. Blæserens drejetap
- 3. Blæserstøtte



Figur 24

- 1. Blæserklinke

# 12

## Montering af blæserremmen og det motordrevne opsamlerdæksel

Dele, der skal bruges til dette trin:

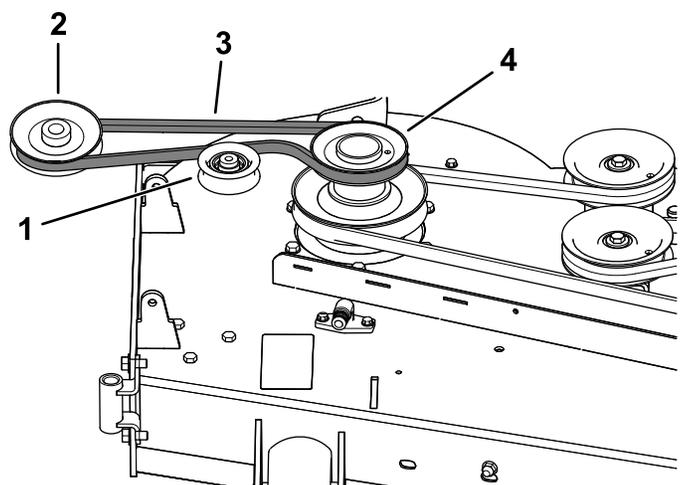
1	Motordrevet opsamlerdæksel
1	Blæserrem

### Fremgangsmåde

1. Monter remmen rundt om blæserremskiven (Figur 25 og Figur 26). Se 11 Montering af blæserenheden (side 16).

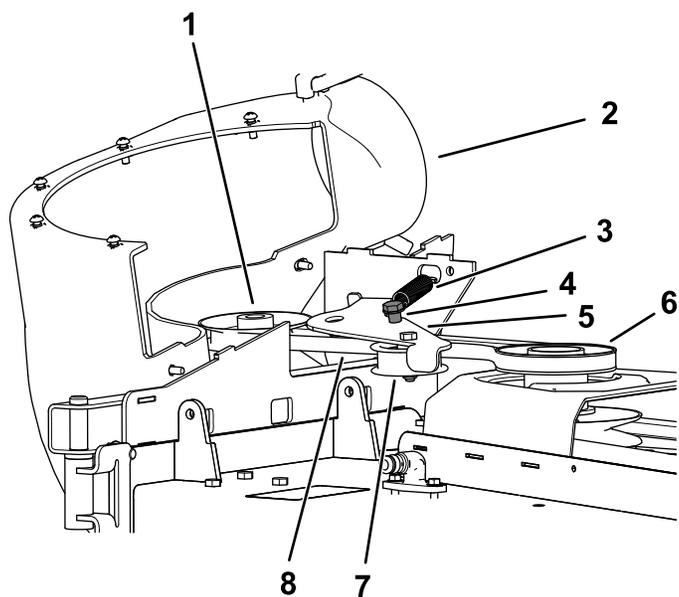
Brug følgende rem baseret på plæneklipperskjoldets størrelse:

122 cm plæneklipperskjold	137 cm plæneklipperskjold	152 cm plæneklipperskjold
Toro delnr. 127-0074	Toro delnr. 127-0075	Toro delnr. 127-0076



Figur 25  
Blæserremføring

- 1. Styre-/spændingsremskive
- 2. Blæserremskive
- 3. Blæserrem
- 4. Drivremskive



Figur 26

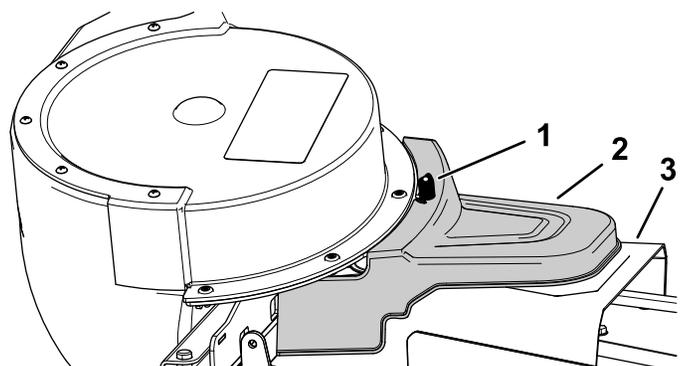
g201513

- |  |                             |
|--|-----------------------------|
| 1. Blæserremskive  | 5. Styrearm                 |
| 2. Blæser på plads (husdelen fjernet af illustrative hensyn) | 6. Drivremskive             |
| 3. Fjeder  | 7. Styre-/spændingsremskive |
| 4. Styreremskiveskrue  | 8. Blæserrem                |

- Sørg for, at remmen forbliver på plads i forhold til blæserremskiven, når blæserenheden monteres.
- Træk den fjederbelastede styreremskive væk fra den faste fjederstang, og før remmen rundt om plæneklipperskjoldets remskive (Figur 26).

**Bemærk:** Sørg for, at remmen er ført korrekt rundt om blæserremskiven.

- Før remmen omkring drivremskiven som illustreret i Figur 25 og Figur 26.
- Monter det motordrevne opsamlerdæksel over remskærmen, og fastgør det ved at stramme grebet (Figur 27).



Figur 27

g201515

- |                               |             |
|-------------------------------|-------------|
| 1. Greb                       | 3. Remskærm |
| 2. Motordrevet opsamlerdæksel |             |

# 13

## Klargøring af det øverste udblæsningsrør

Kun modeller med skjolde på 122 cm og 137 cm

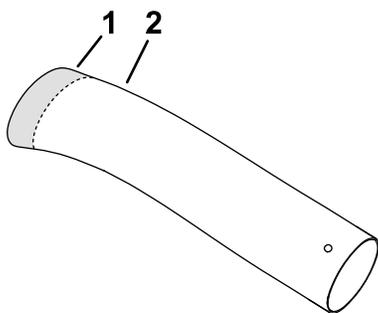
Dele, der skal bruges til dette trin:

1	Øverste rør
---	-------------

### Fremgangsmåde

- På toppen af det øverste udblæsningsrør (den ende, der indsættes i opsamlerens hjelm) skal du måle 5 cm ned fra toppen af røret.
- 5 cm under toppen af det øverste udblæsningsrør skal du afmærke en linje rundt om omkredsen af røret.
- Skær 5 cm fra toppen af røret ved hjælp af den linje, der blev afmærket i trin 2.

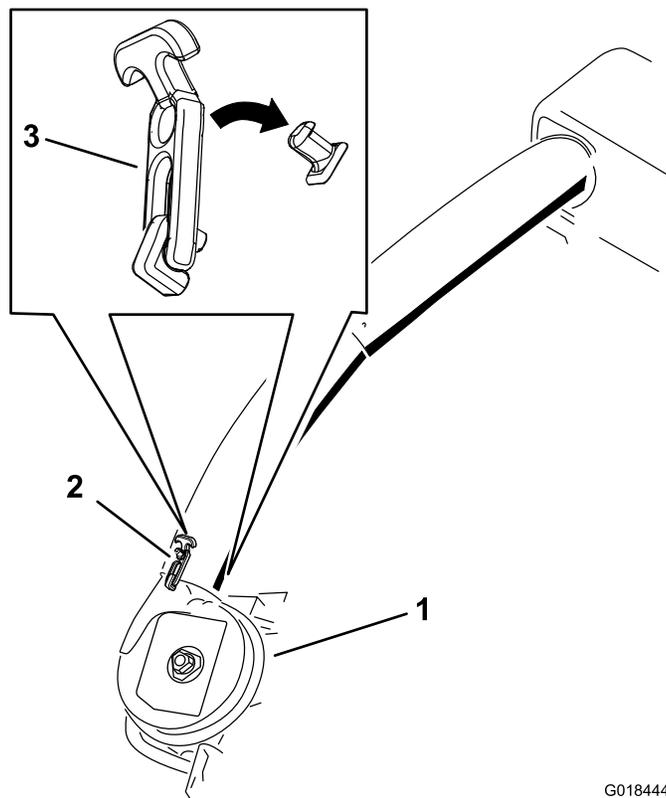
**Bemærk:** Forsøg at bevare formen på toppen af røret, når du skærer.



Figur 28

g467159

1. Fjern 5 cm fra toppen af røret.
2. Øverste udblæsningsrør



Figur 29

G018444  
g018444

Lås til det nederste udblæsningsrør

1. Blæserenhed
2. Øverste lås
3. Lås

# 14

## Montering af udblæsningsrør

Dele, der skal bruges til dette trin:

1	Øverste rør
2	Skrue (1/4" x 3/4")
2	Spændeskive (1/4")
2	Låsemøtrik (1/4")
1	Nederste rør

### Fremgangsmåde

**Vigtigt:** Sørg for, at plæneklipperskjoldet er i den laveste klippehøjde, før udblæsningsrørene fastgøres.

**Bemærk:** Husk at montere græsdeflektoren, når du fjerner opsamlere fra plæneklipperen.

1. Udkobl kraftudtaget, sluk for maskinen, og tag nøglen ud.
2. Sænk plæneklipperskjoldet til den laveste klippehøjde.
3. Tag poserne af for at se røret under hjelmen.
4. Sænk og lås motorhjelmen.
5. Brug begge låse til at fastgøre det nederste rør til blæserenheden (Figur 29).

**Bemærk:** Sørg for at montere det nederste rør, så hakket for enden er i bunden af røret (Figur 31).

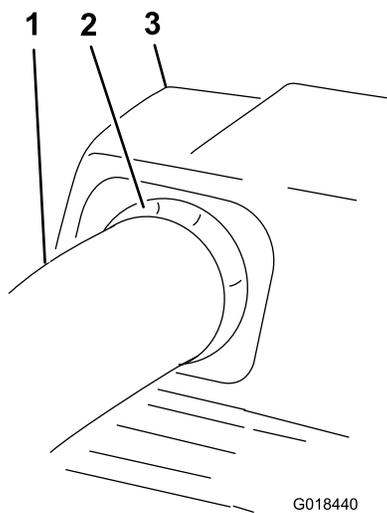
6. Noter, hvor de 2 bolte på det øverste rør er monteret.

**Bemærk:** Hullet i nærheden af de støbte pilespidser anvendes ikke.

7. Fjern de 2 bolte nederst på det øverste rør.
8. Brug de 2 huller som skabelon til det nederste rør.

**Bemærk:** Gem delene.

9. Stik den øverste ende (ingen huller) af det øverste rør gennem rørpakningen i hjelmen ved at skubbe røret ind, indtil røret er i kontakt med hjelmens inderside.
10. Træk det øverste rør en anelse ud, så pakningen stikker ud og henover det nederste rør (Figur 30).



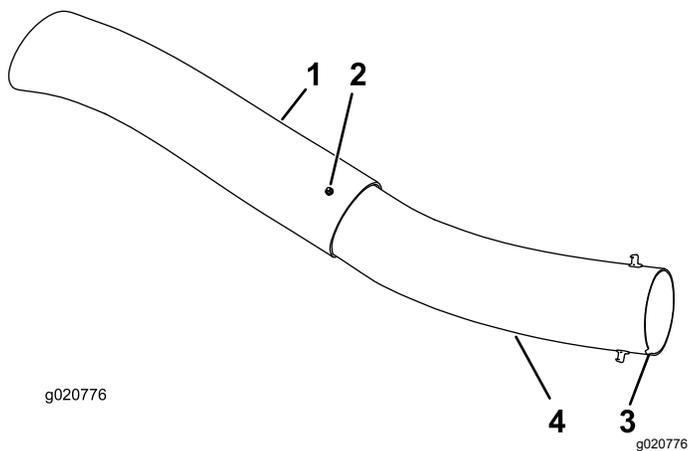
**Figur 30**

- |                                 |                      |
|---------------------------------|----------------------|
| 1. Øverste rør                  | 3. Opsamlerens hjelm |
| 2. Gummipakning, der stikker ud |                      |

11. Placer hullerne i det øverste rør, så de sidder over fordybningerne i overfladen på det nederste rør.

**Bemærk:** Sørg for, at rørene fra siden ser ud som vist i [Figur 31](#).

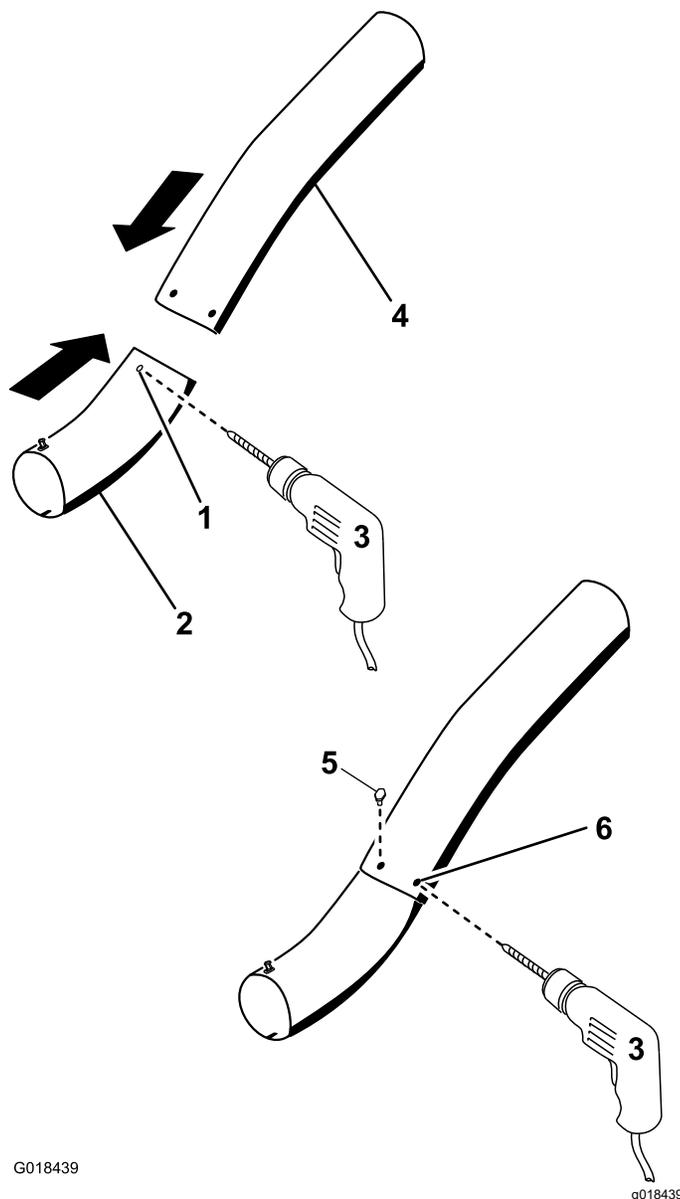
**Bemærk:** Brug ikke det åbne hul i nærheden af de støbte pilespidser.



**Figur 31**

- |   |   |
|---|---|
| 1. Øverste rør                                | 3. Hak for enden af røret ved montering |
| 2. Eksisterende hul (hvor boltene er fjernet) | 4. Nederste rør                         |

12. Brug de eksisterende huller i det øverste rør som skabelon til at bore 2 huller med en diameter på 6,5 mm i fordybningerne i det nederste rør ([Figur 32](#)).



**Figur 32**

Boring i det nederste udblæsningsrør

- |   |   |
|---|---|
| 1. Fordybninger                         | 4. Øverste rør  |
| 2. Nederste rør                         | 5. Monter skrue (1/4" x 3/4"), spændeskive (1/4") og låsemøtrik (1/4") her. |
| 3. Bør et hul med en diameter på 6,5 mm | 6. Øverste rør – eksisterende huller  |

13. Afmonter det øverste og nederste rør på maskinen.
14. Skub rørene sammen, og ret hullerne ind efter hinanden.
15. Monter spændeskiverne (1/4") på boltene ([Figur 32](#)).

16. Brug en unbrakonøgle til at montere skruerne ( $\frac{1}{4}$ " x  $\frac{3}{4}$ " ) og spændeskiverne ( $\frac{1}{4}$ " ) fra indersiden af det nederste rør og gennem de eksisterende huller i det øverste rør (Figur 32).
17. Fastgør rørene til hinanden med møtrikkerne ( $\frac{1}{4}$ " ) som vist i Figur 32.
18. Stik det øverste udblæsningsrør gennem rørpakningen i hjelmen.
19. Træk det øverste rør en anelse ud, så pakningen stikker ud og henover blæserenheden (Figur 30).
20. Brug begge låse til at fastgøre det nederste rør til blæserenheden (Figur 29).

# Betjening

## ⚠ ADVARSEL

Følg disse fremgangsmåder for at undgå personskaade:

- Gør dig fortrolig med alle betjenings- og sikkerhedsvejledningerne i *betjeningsvejledningen* til plæneklipperen, før du bruger dette udstyr.
- Afmonter aldrig udblæsningsrøret, poser, opsamlersoverdelen eller slisken, mens maskinen kører.
- Sluk altid for maskinen, og vent på, at alle bevægelige dele er standset, før der fjernes en blokering i opsamlersystemet.
- Foretag aldrig vedligeholdelsesarbejde eller reparationer, mens maskinen kører.

## ⚠ ADVARSEL

Hvis ikke der er monteret græsdeflektorafskærmning, opsamlerrør eller en komplet opsamlerehed, udsætter du dig selv og andre for kontakt med skærekniven og udslyngede genstande. Kontakt med roterende skærekniv(e) og udslyngede genstande vil medføre personskaade eller død.

- Monter altid græsdeflektorafskærmningen, når du afmonterer opsamlerehed og skifter over til sideudkast.
- Hvis græsdeflektoren beskadiges, skal den straks udskiftes. Græsdeflektoren leder materialerne ned mod plænen.
- Placer aldrig hænder eller fødder under plæneklipperen.
- Forsøg aldrig at rense udkastningsområdet eller skæreknivene, medmindre kraftudtaget sættes på udkoblet, og tændingsnøglen drejes til Fra. Fjern endvidere nøglen, og tag tændrørskablerne af tændrøret/ene.
- Sluk for maskinen, før du renser udblæsningsslisken.

# Tømning af græsposerne

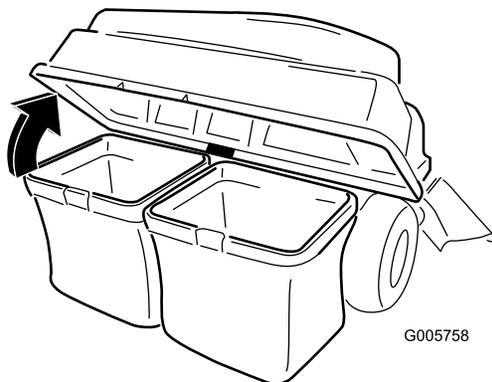
## ⚠ FARE

Affald, f.eks. blade, græs eller krat, kan bryde i brand. En brand i motorområdet kan forårsage personskade og tingskade.

- Hold motor- og lydpotteområdet fri fra ophobning af affald.
- Ved åbning af opsamlerdækslet skal du sørge for, at affald ikke falder ned på motor- og lydpotteområdet.
- Lad maskinen køle af, før den stilles til opbevaring.

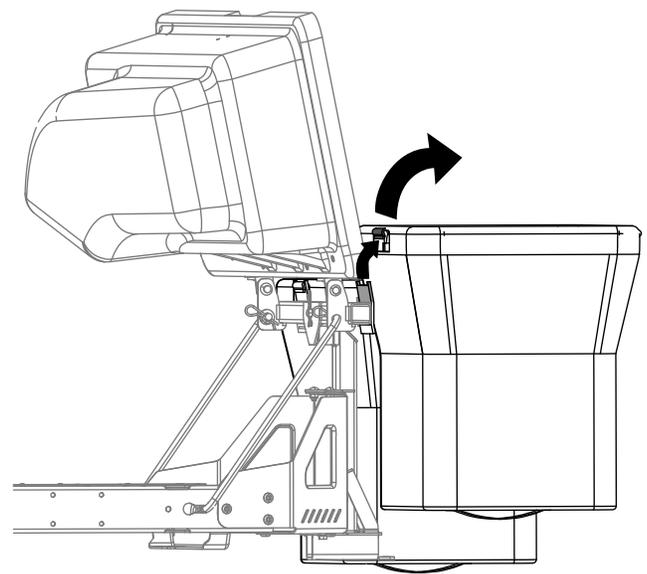
Vær forsigtig, når du løfter eller håndterer en fuld græspose. Tømning af græsposerne:

1. Parker maskinen på en plan flade, og udkobl kontakten til regulering af skæreknive.
2. Flyt bevægelsehåndtagene udad til positionen neutral lock (neutral låseposition), sluk for maskinen, tag nøglen ud, og vent, til alle bevægelige dele er standset, før du forlader betjeningspositionen.
3. Åbn (hæv) opsamleroverdelen (Figur 33).



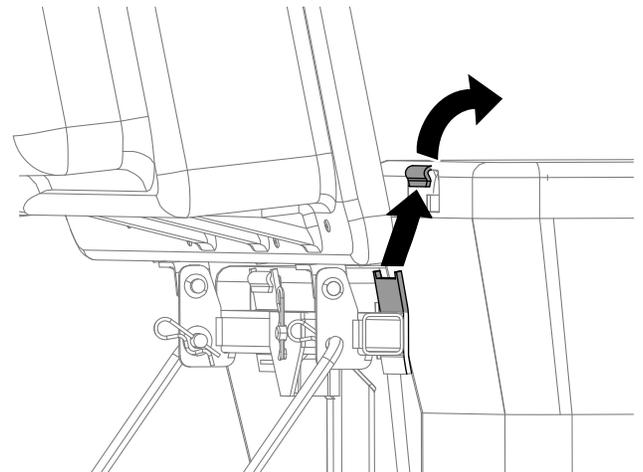
Figur 33

g005758



Figur 34

g300218



Figur 35

g300217

4. Pres det afklippede græs sammen i poserne. Løft op i posen med begge hænder, og hængt den af holdebeslaget. Tøm posen. Gentag proceduren på den anden pose.

5. Monter poserne ved at skyde poserammens kroge over på holdebeslagene.
6. Sænk opsamleroverdelen over på poserne.

# Fjernelse af blokeringer fra opsamleren

## ⚠ ADVARSEL

Når opsamleren kører, roterer blæseren, og den kan amputere eller skade hænder og fingre.

- Stands motoren, og vent på, at alle bevægelige dele stopper, før du justerer, rengør, reparerer eller efterser blæseren, og før du renser slisken. Fjern nøglen.
  - Brug en pind eller lignende, ikke hænderne, til at fjerne blokeringer i blæseren og røret.
  - Hold ansigt, hænder, fødder og andre kropsdele samt tøj væk fra skjulte, bevægelige eller roterende dele.
1. Parker maskinen på en plan flade, og udkobl kontakten til regulering af skæreknive.
  2. Flyt bevægelsehåndtagene udad til positionen neutral lock (neutral låseposition), sluk for maskinen, tag nøglen ud, og vent, til alle bevægelige dele er standset, før du forlader betjeningspositionen.
  3. Kontroller græsposerne, og tøm dem, hvis de er fulde.
  4. Fjern og adskil udblæsningsrøret og slisken fra opsamleroverdelen og plæneklipperen. Brug en pind eller lignende til forsigtigt at fjerne blokeringen i plæneklipperen, udblæsningsrøret, slisken og opsamleroverdelen.
  5. Når du har fjernet blokeringen, skal hele opsamlersystemet monteres og brugen af maskinen genoptages.

# Afmontering af opsamleren

## ⚠ FORSIGTIG

Hvis opsamlerens forvægte ikke fjernes, og maskinen betjenes uden opsamleren, kan det forårsage en ustabil tilstand, hvilket kan medføre mistet kontrol over maskinen.

- Fjern altid forvægtene, når opsamleren afmonteres.
- Betjen aldrig maskinen uden opsamleren og forvægtene monteret.

Du kan afmontere opsamleren ved at gentage opsætningsproceduren for alle monterede sæt, der er tilknyttet opsamleren, i omvendt rækkefølge. Hvis der

er monteret vægte, skal opsamlerens forvægte altid fjernes, når opsamlerudstyret afmonteres.

**Bemærk:** Det er kun nødvendigt at afmontere afskæringsskærmen ved montering af kværnsættet.

# Tip vedrørende betjening

## Tips til græsopsamling

## Husk på maskinens størrelse med udstyret

Husk, at maskinen er længere og bredere, når dette udstyr er installeret. Udstyret kan blive beskadiget, hvis du drejer for skarpt under trange forhold.

## Trimning

Trim altid med venstre side af plæneklipperen. Trim ikke med højre side af plæneklipperen, da du derved kan beskadige opsamlerens sliske og udblæsningsrør.

## Klippehøjde

Undlad at indstille plæneklipperens klippehøjde for lavt, da langt græs omkring plæneklipperen kan forhindre luften i at komme ind under plæneklipperen og ind i opsamlersystemet. Hvis der ikke kommer nok luft ind under plæneklipperen, vil der opstå blokeringer i opsamlersystemet.

## Klippehyppighed

Klip græsset hyppigt, især når det vokser hurtigt. Hvis græsset bliver for langt, kan det være nødvendigt at klippe det to gange.

## Klippeteknik

Du opnår det bedste plæneudseende ved at sørge for, at plæneklipperen overlapper det område, som du allerede har klippet. Dette bidrager til at reducere maskinbelastningen og mindsker risikoen for blokering af slisken og udblæsningsrøret.

## Opsamlingshastighed

Du vil hyppigst foretage opsamling med plæneklipperens gashåndtag i positionen FAST (hurtig) og køre ved normal hastighed over jorden. Ved meget tørt og støvet græs kan det dog være hensigtsmæssigt at sænke gashåndtagshastigheden (eller skæreknivshastigheden, hvis relevant) en smule og forøge plæneklipperens hastighed over jorden. Opsamlingsystemet kan blive blokeret,

hvis du kører for hurtigt, og motorhastigheden bliver for langsom. På bakker kan det være nødvendigt at sænke plæneklipperens hastighed over jorden. Dette hjælper med at bevare motorhastigheden og opsamlingseffektiviteten. Slå græsset ned ad bakke, når det er muligt.

## **▲ FORSIGTIG**

**Efterhånden som opsamlere bliver fuld, bliver maskinens bagende tungere. Hvis du bremser og starter pludseligt på skråninger, risikerer du at miste herredømmet, eller at maskinen tipper.**

- **Undgå pludselig start eller opbremsning ved kørsel op og ned ad skråninger. Undgå at starte op ad skråninger.**
- **Hvis du standser maskinen, mens du kører op ad skråninger, skal du udkoble kontakten til regulering af skærekningen. Derefter skal du bakke langsomt ned ad skråningen.**
- **Undgå at foretage pludselige sving og hurtige hastighedsskift på skråninger.**
- **Betjen aldrig maskinen uden opsamlere og forvægtene monteret.**

## **Opsamling af langt græs**

Meget langt græs er tungt, og der er risiko for, at det ikke vil blive slynget helt ind i græsposerne. Hvis dette sker, kan udblæsningsrøret og slisken blive blokeret. For at undgå blokering af opsamlingsystemet skal græsset slås med en høj klippehøjde, hvorefter plæneklipperen kan sænkes til normal klippehøjde, og opsamlingsprocessen kan gentages.

## **Opsamling af vådt græs**

Forsøg altid at slå græsset, når det er tørt, da plænen vil komme til at se pænere ud. Hvis du er nødt til at klippe vådt græs, skal du bruge plæneklipperens traditionelle sideudkastsfunktion. Når det afklippede græs er tørt flere timer senere, kan du montere og bruge opsamlerudstyret til at opsamle det afklippede græs.

## **Tegn på blokering**

Når du opsamler græsset, blæser der normalt en lille smule afklippet græs ud foran plæneklipperen. Hvis der blæser meget afklippet græs ud, er det tegn på, at poserne er fulde, eller at systemet er blokeret.

# Vedligeholdelse

**Bemærk:** Maskinens venstre og højre side er som set fra den normale betjeningsposition.

## Skema over anbefalet vedligeholdelse

Vedligeholdelsesintervaller	Vedligeholdelsesprocedure
Efter de første 8 timer	<ul style="list-style-type: none"><li>• Efterse blæserremmen.</li><li>• Efterse opsamlere.</li></ul>
Efter hver anvendelse	<ul style="list-style-type: none"><li>• Rengør hjelmkærmen.</li><li>• Rengør opsamlere.</li></ul>
For hver 25 timer	<ul style="list-style-type: none"><li>• Efterse blæserremmen.</li></ul>
For hver 100 timer	<ul style="list-style-type: none"><li>• Efterse opsamlere.</li></ul>

### ⚠ ADVARSEL

Hvis du lader nøglen sidde i tændingskontakten, kan andre personer utilsigtet komme til at starte maskinen og forårsage alvorlig personskade på dig eller andre omkringstående.

Tag nøglen ud af tændingen, og tag tændrørskablet af tændrøret, før du udfører vedligeholdelsesarbejde. Flyt tændrørskablet til side, så det ikke kommer i berøring med tændrøret ved et uheld.

### ⚠ ADVARSEL

Motorer kan blive varme under brug. Man kan få alvorlige forbrændinger fra kontakt med varme overflader.

Lad motorer, især lydpotten, køle ned før berøring.

### ⚠ ADVARSEL

Affald, f.eks. blade, græs eller krat, kan bryde i brand. En brand i motorområdet kan forårsage personskade og tingskade.

- Hold motor- og lydpotteområdet fri fra ophobning af affald.
- Ved åbning af opsamlerdækslet skal du sørge for, at affald ikke falder ned på motor- og lydpotteområdet.
- Lad maskinen køle af, før den stilles til opbevaring.

## Klargøring til vedligeholdelsesarbejde

Gør følgende, før du udfører vedligeholdelse på maskinen:

1. Parker maskinen på en plan flade.
2. Udkobl kraftudtaget, og flyt bevægelseshåndtagene til positionen NEUTRAL-LOCK (neutral låseposition).
3. Sluk for maskinen, og tag nøglen ud.

4. Fjern snavs på skjoldet eller bagenden af plæneklipperen for at gøre vedligeholdelsen nemmere.

# Rengøring af hjelmskærmen

**Eftersynsinterval:** Efter hver anvendelse

1. Åbn opsamlerhjelmen.
2. Fjern snavset fra skærmen.
3. Luk opsamlerhjelmen.

# Rengøring af opsamlere og poserne

**Eftersynsinterval:** Efter hver anvendelse

1. Vask inder- og ydersiden af opsamlerhjelmen, poserne, røret og undersiden af plæneklipperen.

**Bemærk:** Brug en mild bilshampoo til at fjerne snavs.

2. Sørg for at fjerne sammenklumpet græs fra alle dele.
3. Lad alle delene tørre grundigt efter vask.

**Bemærk:** Start, og kørs maskinen i et minut, når alle delene er monteret. Derved tørrer de hurtigt.

# Eftersyn af blæserremmen

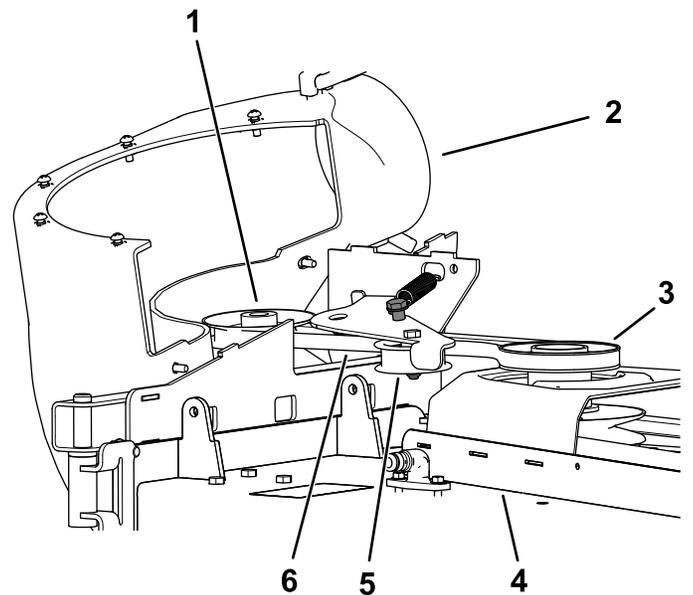
**Eftersynsinterval:** Efter de første 8 timer

For hver 25 timer

Kontroller remmene for revner, flossede kanter, brændemærker eller andre skader. Udskift beskadigede remme.

# Udskiftning af blæserremmen

1. Fjern remskærmen af plastik.
2. Træk i den fjederbelastede styreremskive for at løsne remspændingen (Figur 36).



**Figur 36**

- |  |                             |
|--|-----------------------------|
| 1. Blæserremskive  | 4. Plæneklipperskjold       |
| 2. Blæser på plads (husdelen fjernet af illustrative hensyn) | 5. Styre-/spændingsremskive |
| 3. Drivremskive  | 6. Blæserrem                |

3. Afmonter den eksisterende opsamlerrem på plæneklipperskjoldets remskive.
4. Afmonter blæseren på plæneklipperskjoldet.
5. Afmonter den eksisterende opsamlerrem på blæserremskiverne.
6. Monter den nye rem rundt om blæserremskiverne (Figur 36).
7. Monter blæseren på blæserstøtten.
8. Monter den nye rem rundt om plæneklipperskjoldets remskive (Figur 36).
9. Træk tilbage i den fjederbelastede styreremskive, og monter remmen på den fjederbelastede styreremskive (Figur 36).

# Eftersyn af opsamlere

**Eftersynsinterval:** For hver 100 timer

Efter de første 8 timer

1. Kontroller det øverste rør, det nederste rør, opsamlerhjelmen og blæserenheden.

**Bemærk:** Udskift disse dele, hvis de er revnet eller gået i stykker.

2. Kontroller poserne, opsamlerrammen og skærmen.

**Bemærk:** Udskift alle revnede eller beskadigede dele.

3. Tilspænd alle møtrikker, bolte og skruer.

## Eftersyn af skæreknivene

1. Efterse skæreknivene jævnligt, og når en skærekniv rammer et fremmedlegeme.
2. Hvis skæreknivene er meget slidte eller beskadigede, skal der monteres nye skæreknive. Se, hvordan du vedligeholder skæreknivene, i maskinens *betjeningsvejledning*.

## Opbevaring

### Opbevaring af opsamlere

1. Rengør opsamlere. Se afsnittet Rengøring af opsamlere.
2. Efterse opsamlere for skader. Se afsnittet Eftersyn af opsamlere.
3. Sørg for, at græsposerne er tomme og helt tørre.
4. Opbevar opsamlere på et rent, tørt sted, hvor den ikke udsættes for direkte sollys. Det beskytter plasticdelene og forlænger opsamlerens levetid. Hvis du er nødt til at opbevare opsamlere udendørs, skal den dækkes til med et vejrbestandigt betræk.

# Fejlfinding

Problem	Mulig årsag	Afhjælpning
Der er en unormal vibration.	<ol style="list-style-type: none"> <li>1. En eller flere af skæreknivene er bøjet eller ude af balance.</li> <li>2. Skæreknivenes monteringsbolt er løs.</li> <li>3. Der er en løs blæserremskive eller remskiveenhed.</li> <li>4. Opsamlerremmen er slidt.</li> <li>5. En eller flere af blæserens ventilatorvinger er bøjet eller ude af balance.</li> </ol>	<ol style="list-style-type: none"> <li>1. Monter en eller flere nye skæreknive.</li> <li>2. Tilspænd skæreknivenes monteringsbolt.</li> <li>3. Tilspænd den løse remskive.</li> <li>4. Sæt remmen på igen.</li> <li>5. Kontakt en autoriseret serviceforhandler.</li> </ol>
Forringet opsamling	<ol style="list-style-type: none"> <li>1. Motorhastigheden er for lav.</li> <li>2. Skærmen i opsamlerens hjelm er tilstoppet.</li> <li>3. Opsamlerremmen er løs.</li> <li>4. Der er et tilstoppet rør eller en tilstoppet blæser.</li> <li>5. Poserne er fulde.</li> </ol>	<ol style="list-style-type: none"> <li>1. Køb altid motoren ved fuld gas.</li> <li>2. Fjern snavs, blade eller græsaffald fra skærmen.</li> <li>3. Udskift opsamlerremmen.</li> <li>4. Find og fjern det snavs, der har sat sig fast.</li> <li>5. Tøm beholderen.</li> </ol>
Blæser og rør tilstoppes for ofte.	<ol style="list-style-type: none"> <li>1. Poserne er for fulde.</li> <li>2. Motorhastigheden er for lav.</li> <li>3. Græsset er for vådt.</li> <li>4. Græsset er for langt.</li> <li>5. Skærmen i opsamlerens hjelm er tilstoppet.</li> <li>6. For hurtig kørselshastighed.</li> <li>7. Opsamlerremmen er slidt.</li> </ol>	<ol style="list-style-type: none"> <li>1. Tøm opsamleren hyppigere.</li> <li>2. Køb altid motoren ved fuld gas.</li> <li>3. Klip græsset, når det er tørt.</li> <li>4. Afskær ikke mere end 51-76 mm eller <math>\frac{1}{3}</math> af græssets højde, alt efter hvad der er mindst.</li> <li>5. Fjern snavs, blade eller græsaffald fra skærmen.</li> <li>6. Køb langsommere ved fuld gas.</li> <li>7. Sæt remmen på igen.</li> </ol>
Udblæsning af snavs	<ol style="list-style-type: none"> <li>1. Poserne er for fulde.</li> <li>2. For hurtig kørselshastighed.</li> <li>3. Plæneklipperskjoldet er ikke nivelleret.</li> </ol>	<ol style="list-style-type: none"> <li>1. Tøm opsamleren hyppigere.</li> <li>2. Køb maskinen ved lav kørselshastighed, mens motoren køres ved fuld gas.</li> <li>3. Se <i>betjeningsvejledningen</i> til plæneklipperen for at få oplysninger om nivellering af plæneklipperskjoldet.</li> </ol>
Blæserens rotor drejer ikke frit.	<ol style="list-style-type: none"> <li>1. Blæseren er tilstoppet.</li> <li>2. Rotoren er ikke tilrettet.</li> </ol>	<ol style="list-style-type: none"> <li>1. Fjern snavs, blade eller græsaffald fra blæserens rotor.</li> <li>2. Kontakt en autoriseret serviceforhandler.</li> </ol>

# Bemærkninger:

# Bemærkninger:

# Advarselsinformation i henhold til California Proposition (erklæring) nr. 65

## Hvad betyder denne advarsel?

Du kan komme ud for at se et produkt til salg, der er forsynet med et advarselmærkat som det følgende:



**ADVARSEL: Kræft og forplantningsskade – [www.p65Warnings.ca.gov](http://www.p65Warnings.ca.gov).**

## Hvad er erklæring 65?

Erklæring 65 gælder for alle selskaber, der driver virksomhed i Californien, sælger produkter i Californien, eller fremstiller produkter, der kan sælges eller indføres i Californien. Den kræver, at Californiens guvernør fører og offentliggør en liste over kemikalier, der kan forårsage kræft, fosterskader og/eller anden skade på reproduktionsevnen. Listen, der opdateres hvert år, omfatter hundredvis af kemikalier, der findes i mange hverdagsartikler. Formålet med erklæring 65 er at informere offentligheden om udsættelse for disse kemikalier.

Erklæring 65 nedlægger ikke forbud mod salg af produkter, der indeholder disse kemikalier, men kræver i stedet advarsler på samtlige produkter, al produktemballage og produktets faglitteratur. Ydermere betyder en advarsel i henhold til erklæring 65 ikke, at et produkt er i strid med produktsikkerhedsstandarder eller -krav. Faktisk har den californiske regering præciseret, at en advarsel i henhold til erklæring 65 "ikke er det samme som en lovgivningsbeslutning om, hvorvidt et produkt er 'sikkert' eller 'usikkert'." Mange af disse kemikalier er blevet anvendt i hverdagsprodukter i mange år uden dokumenteret skadevirkning. Få yderligere oplysninger på <https://oag.ca.gov/prop65/faqs-view-all>.

En advarsel i henhold til erklæring 65 betyder, at en virksomhed enten (1) har evalueret eksponeringen og konkluderet, at den overskrider niveauet for "ingen betydelig risiko", eller (2) har valgt at forsyne produktet med en advarsel på grund af tilstedeværelsen af et kemikalie, der er anført på førnævnte liste, uden at der er blevet gjort forsøg på at evaluere eksponeringen.

## Finder denne lovgivning anvendelse overalt?

Advarsler i henhold til erklæring 65 er kun påkrævede i henhold til californisk lovgivning. Disse advarsler ses i Californien inden for en bred vifte af miljøer, herunder, men ikke begrænset til, restauranter, købmandsforretninger, hoteller, skoler og hospitaler, og på en bred vifte af produkter. Derudover tilvejebringer nogle online- og postordreforhandlere advarsler i henhold til erklæring 65 på deres websites eller i kataloger.

## Hvordan måler Californiens forbundsstatslige advarsler sig med de grænser, der er underlagt regeringen i Washington?

Standarder i henhold til erklæring 65 er ofte strengere end nationale og internationale standarder. Der er en række forskellige stoffer, som kræver en advarsel i henhold til erklæring 65 ved niveauer, der ligger langt under de nationale kontrolgrænser. For eksempel ligger advarselstandard for bly i henhold til erklæring 65 på 0,5 µg/dag, hvilket er langt under nationale og internationale standarder.

## Hvorfor er alle produkter af samme slags ikke forsynet med advarslen?

- Produkter, der sælges i Californien, kræver mærkning i henhold til erklæring 65, mens lignende produkter, der sælges andetsteds, ikke gør.
- Hvis en virksomhed, der er involveret i en retssag under erklæring 65, indgår et forlig, kan virksomheden pålægges at anvende erklæring 65-advarsler for sine produkter, mens andre virksomheder, der fremstiller lignende produkter, muligvis ikke er underlagt sådanne krav.
- Håndhævelsen af erklæring 65 er inkonsekvent.
- Virksomheder kan undlade at forsyne deres produkter med advarsler, hvis de konkluderer, at det ikke er påkrævet i henhold til erklæring 65. Fravær af advarsler på et produkt betyder ikke, at produktet er fri for de anførte kemikalier ved lignende niveauer.

## Hvorfor inkluderer Toro denne advarsel?

Toro har valgt forsyne forbrugerne med så mange oplysninger som muligt, så de kan træffe kvalificerede beslutninger om de produkter, som de køber og bruger. Toro tilvejebringer i visse tilfælde advarsler på grundlag af viden om tilstedeværelsen af ét eller flere anførte kemikalier, uden at der er blevet foretaget vurdering af eksponeringen, eftersom ikke alle de anførte kemikalier er forsynet med krav til eksponeringsgrænser. Selvom eksponeringen fra Toros produkter kan være uvæsentlig eller ligge inden for intervallet, der "ikke udgør nogen betydelig risiko", har Toro for at være på den sikre side alligevel valgt at forsyne sine produkter med advarsler i henhold til erklæring 65. Hvis Toro ikke stiller disse advarsler til rådighed, kan virksomheden desuden sagsøges af staten Californien eller af private parter, der søger at håndhæve erklæring 65, og underlægges væsentlige sanktioner.



**Count on it.**