



**Count on it.**

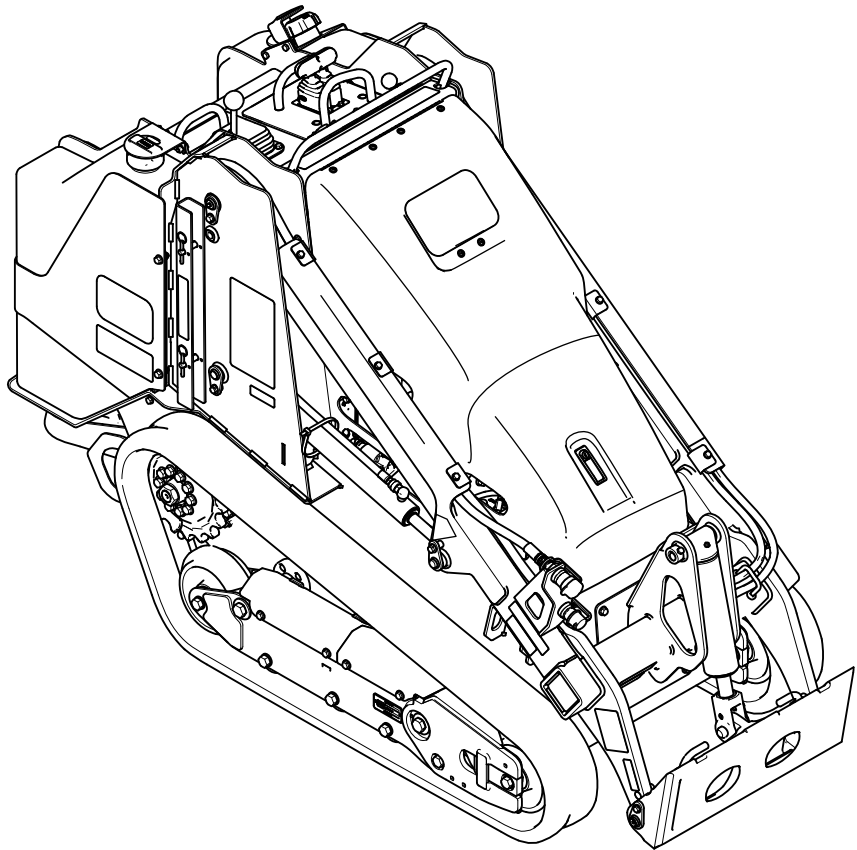
**Gebruikershandleiding**

# TX 700 compact multifunctioneel werktuig met smalle rupsbanden

Modelnr.: 22351—Serienr.: 412900000 en hoger

Modelnr.: 22351G—Serienr.: 400000000 en hoger

Modelnr.: 22352—Serienr.: 412900000 en hoger



Dit product voldoet aan alle relevante Europese richtlijnen; zie voor details de aparte productspecifieke conformiteitsverklaring.

Als de machine zonder een goed werkende vonkenvanger, zoals omschreven in sectie 4442, of een goed onderhouden, brandveilige motor wordt gebruikt in een bosgebied of op een met dicht struikgewas of gras begroeid terrein, handelt de bestuurder in strijd met de bepalingen van sectie 4442 of 4443 van de Wet op de Openbare Hulpbronnen (Public Resources Code) van de Staat Californië.

De bij deze motor geleverde Gebruikershandleiding bevat informatie over het Environmental Protection Agency (EPA) in de Verenigde Staten en de California Emission Control Regulation voor emissiesystemen, onderhoud en garantie. Bestel vervangingsonderdelen bij de fabrikant van de motor.

## ▲ WAARSCHUWING

### CALIFORNIË

#### Proposition 65 Waarschuwing

De uitlaatgassen van de dieselmotor van dit product bevatten bestanddelen waarvan bekend is dat ze kanker, geboortefwijkingen of andere schade aan de voortplantingsorganen kunnen veroorzaken.

Accuklemmen, accupolen en dergelijke onderdelen bevatten lood en loodverbindingen. Van deze stoffen is bekend dat ze kanker en schade aan de voortplantingsorganen veroorzaken. Was altijd uw handen nadat u met deze onderdelen in aanraking bent geweest.

Gebruik van dit product kan leiden tot blootstelling aan chemische stoffen waarvan de Staat Californië weet dat ze kanker, geboortefwijkingen en andere schade aan het voortplantingssysteem veroorzaken.

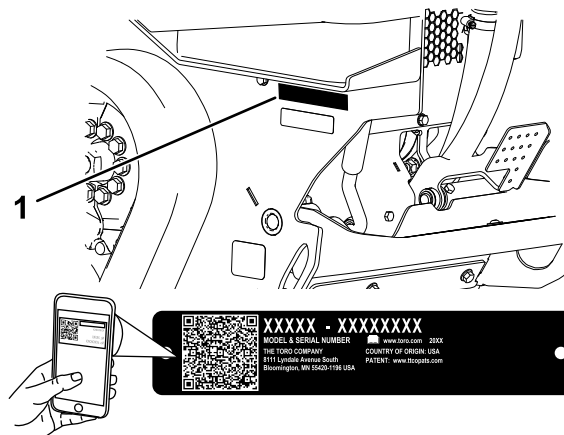
product gebruiken voor andere doeleinden dan het bedoelde gebruik kan gevaarlijk zijn voor u of voor omstanders.

Lees deze informatie zorgvuldig door, zodat u weet hoe u dit product op de juiste wijze moet gebruiken en onderhouden en om letsel en schade aan de machine te voorkomen. U bent verantwoordelijk voor het juiste en veilige gebruik van de machine.

Ga naar [www.Toro.com](http://www.Toro.com) voor documentatie over productveiligheid en bedieningsinstructies, informatie over accessoires, hulp bij het vinden van een dealer of om uw product te registreren.

Als u service, originele Toro onderdelen of aanvullende informatie nodig hebt, kunt u contact opnemen met een erkende servicedealer of met de klantenservice van Toro. U dient hierbij altijd het modelnummer en het serienummer van het product te vermelden. De locatie van het plaatje met het modelnummer en het serienummer van het product is aangegeven op [Figuur 1](#). U kunt de nummers noteren in de ruimte hieronder.

**Belangrijk:** U kunt met uw mobiel apparaat de QR-code op het plaatje met het serienummer (indien aanwezig) scannen om toegang te krijgen tot de garantie, onderdelen en andere productinformatie.



Figuur 1

g367614

1. Plaats van modelnummer en serienummer

Modelnr.: \_\_\_\_\_

Serienr.: \_\_\_\_\_

## Inleiding

Deze machine is een compacte werktuigdrager bedoeld voor het verplaatsen van aarde en andere materialen voor landschapsverzorging and bouwwerkzaamheden. De machine is bedoeld voor gebruik in combinatie met allerlei werktuigen voor het uitvoeren van speciale functies. Gebruik deze machine in temperaturen tussen -18 en 38 °C. Dit

Er worden in deze handleiding een aantal mogelijke gevaren en een aantal veiligheidsberichten genoemd met de volgende veiligheidssymbolen ([Figuur 2](#)), die duiden op een gevaarlijke situatie die zwaar lichamelijk letsel of de dood tot gevolg kan hebben als u de veiligheidsvoorschriften niet in acht neemt.



**Figuur 2**

Veiligheidssymbool

g000502

Er worden in deze handleiding twee woorden gebruikt om uw aandacht op bijzondere informatie te vestigen.

**Belangrijk** attendeert u op bijzondere technische informatie en **Opmerking** duidt algemene informatie aan die bijzondere aandacht verdient.

## Inhoud

Veiligheid .....	4
Algemene veiligheid .....	4
Veiligheids- en instructiestickers .....	5
Algemeen overzicht van de machine .....	12
Bedieningsorganen .....	13
Meldingen .....	16
Specificaties .....	17
Werktuigen/accessoires .....	17
Voor gebruik .....	17
Veiligheidsinstructies voorafgaand aan het werk .....	17
Brandstof bijvullen .....	18
Dagelijks onderhoud uitvoeren .....	19
Tijdens gebruik .....	19
Veiligheid tijdens het werk.....	19
Motor starten .....	21
Met de machine rijden.....	21
De motor afzetten .....	21
Werktuigen gebruiken.....	21
Na gebruik .....	23
Veiligheid na het werk .....	23
Een vastzittende machine uit de modder halen .....	24
Een defecte machine verplaatsen .....	24
De machine transporteren .....	24
De machine omhoogbrengen .....	26
Onderhoud .....	27
Veiligheid bij onderhoud .....	27
Aanbevolen onderhoudsschema .....	27
Procedures voorafgaande aan onderhoud .....	29
De cilindervergrendelingen gebruiken .....	29
Toegang krijgen tot inwendige onderdelen.....	30
Smering .....	32
De machine smeren.....	32
Onderhoud motor .....	32
Veiligheid van de motor.....	32
Onderhoud van het luchtfilter .....	32
Motorolie verversen .....	34
Onderhoud brandstofsysteem .....	36
Waterafscheider aftappen .....	36

Filter van waterafscheider vervangen .....	37
Brandstoffilter van de slang vervangen .....	37
Brandstofleidingen en aansluitingen controleren.....	37
Het brandstofsysteem ontluchten .....	38
Brandstof aftappen uit de brandstof- tank(s).....	38
Onderhoud elektrisch systeem .....	38
Veiligheid van het elektrisch systeem.....	38
De accu-ontkoppelingsschakelaar gebruiken .....	38
Onderhoud van de accu.....	39
De machine starten met startkabel.....	41
Onderhoud van de zekeringen .....	42
Onderhoud aandrijfsysteem .....	43
Onderhoud van de rupsbanden .....	43
Onderhoud koelsysteem .....	46
Veiligheid van het koelsysteem .....	46
Onderhoud van het koelsysteem .....	46
Onderhouden remmen .....	48
De parkeerrem testen .....	48
Onderhoud riemen .....	48
De riemspanning van de wisselstroomdy- namo controleren .....	48
Onderhoud bedieningsysteem .....	49
De bedieningsorganen afstellen .....	49
Onderhoud hydraulisch systeem .....	49
Veiligheid van het hydraulische systeem.....	49
Hydraulische druk aflaten .....	49
Specificaties hydraulische vloeistof .....	50
Het peil van de hydraulische vloeistof controleren.....	50
Hydraulisch filter vervangen .....	51
Hydraulische vloeistof verversen .....	51
Reiniging .....	52
Vuil verwijderen .....	52
De machine schoonmaken .....	52
Het chassis reinigen .....	53
Stalling .....	53
Veiligheid tijdens opslag .....	53
Stalling.....	53
Problemen, oorzaak en remedie .....	54

# Veiligheid

## Algemene veiligheid

### **⚠ GEVAAR**

**Mogelijk lopen er in uw werkgebied onder grond leidingen van nutsbedrijven. Als u deze beschadigt, kan dat elektrische schokken of een explosie veroorzaken.**

**Zorg dat de ondergrondse kabels en leidingen gemarkeerd worden op de locatie of in het werkgebied en ontwijk de gemarkeerde gebieden. Neem contact op met de plaatselijke markeringsdienst of het betreffende nutsbedrijf om de locatie te laten markeren (bel bijvoorbeeld in de Verenigde Staten 811 of in Australië 1100 voor de nationale markeringsdienst).**

Volg altijd alle veiligheidsinstructies op om ernstig of mogelijk dodelijk letsel te voorkomen.

- Overschrijd nooit het nominale werkvermogen, omdat de machine instabiel kan worden waardoor u de controle over de machine verliest.
- Vervoer geen lading als de armen zijn opgeheven; zorg ervoor dat de lading tijdens het vervoer dicht bij de grond is.
- Hellingen zijn de belangrijkste oorzaak dat de bestuurder de macht over de machine verliest en deze omkantelt. Dit kan leiden tot ernstig of dodelijk letsel. **Gebruik van de machine op hellingen of oneffen terrein vereist extra voorzichtigheid.**
- **Rij de machine heuvelopwaarts en heuvelafwaarts met het zware uiteinde naar de top van de heuvel gericht en de lading dicht bij de grond.** De gewichtsverdeling verandert in functie van de werktuigen. Met een lege bak is de achterzijde van de machine de zware kant, terwijl met een volle bak de voorzijde de zware kant is. De meeste andere werktuigen zorgen ervoor dat het gewicht voornamelijk op de voorkant van de machine rust.
- Zorg dat de ondergrondse kabels, leidingen en andere objecten gemarkeerd worden op de locatie of in het werkgebied en ga op deze plaatsen niet graven.
- Lees deze *Gebruikershandleiding* en zorg ervoor dat u deze begrijpt voordat u de motor start.
- Geef uw volledige aandacht als u de machine gebruikt. Zorg ervoor dat u met niets anders bezig

bent waardoor u kunt worden afgeleid, anders kan er letsel ontstaan of kan eigendom worden beschadigd.

- Laat kinderen of personen die geen instructie hebben ontvangen de machine nooit gebruiken.
- Houd uw handen en voeten uit de buurt van de bewegende onderdelen en werktuigen.
- Gebruik de machine enkel als de schermen en andere beveiligingsmiddelen aanwezig zijn en naar behoren werken.
- Laat geen omstanders of kinderen het werkgebied betreden.
- Schakel de machine uit, zet de motor af en verwijder het sleuteltje voordat u onderhoudswerkzaamheden uitvoert, bijtankt of verstoppingen uit de machine verwijdert.

Onjuist gebruik of onderhoud van deze machine kan letsel tot gevolg hebben. Om het risico op letsel te verkleinen, dient u zich aan de volgende veiligheidsinstructies te houden en altijd op het veiligheidssymbool **⚠** te letten, dat betekent Voorzichtig, Waarschuwing of Gevaar – instructie voor persoonlijke veiligheid. Niet-naleving van deze instructies kan leiden tot lichamelijk of dodelijk letsel.

# Veiligheids- en instructiestickers



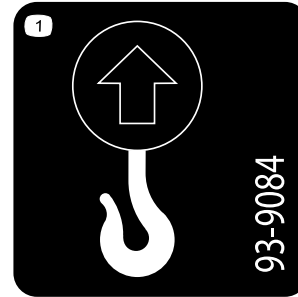
Veiligheidsstickers en veiligheidsinstructies zijn gemakkelijk zichtbaar voor de bestuurder en bevinden zich bij plaatsen waar gevaar kan ontstaan. Vervang alle beschadigde of ontbrekende stickers.



## Symbolen op accu

Sommige of alle symbolen staan op de accu.

- |  |  |
|--|--|
| 1. Explosiegevaar                                      | 6. Hou omstanders uit de buurt van de accu.  |
| 2. Geen vonken of vuur en niet roken                   | 7. Draag oogbescherming; explosieve gassen kunnen blindheid en ander letsel veroorzaken. |
| 3. Risico van bijtende vloeistof/chemische brandwonden | 8. Accuzuur kan blindheid of ernstige brandwonden veroorzaken.                           |
| 4. Draag oogbescherming.                               | 9. Ogen direct met water spoelen en snel arts raadplegen.                                |
| 5. Lees de <i>Gebruikershandleiding</i> .              | 10. Bevat lood; niet weggooien   |



93-9084

decal93-9084

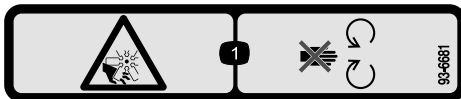
- Hefpunt



115-2047

decal115-2047

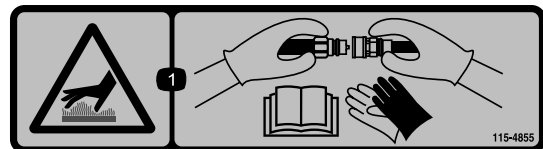
- Waarschuwing – Raak het hete oppervlak niet aan.



93-6681

decal93-6681

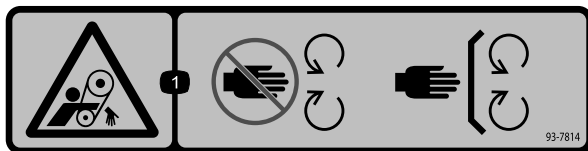
- Ledematen kunnen worden gesneden/geamputeerd, ventilator – Blijf uit de buurt van bewegende onderdelen.



115-4855

decal115-4855

- Heet oppervlak/gevaar voor brandwonden – Draag beschermende handschoenen bij het hanteren van de hydraulische koppelingen en lees de *Gebruikershandleiding* voor meer informatie over het hanteren van hydraulische onderdelen.



93-7814

decal93-7814

- Risico om gegrepen te worden, riem – Blijf op afstand van bewegende delen; zorg dat alle beschermende delen op hun plaats zijn.



115-4858

decal115-4858

- Handen of voeten kunnen bekneld raken – monteer de vergrendeling van de cilinder.



115-4865

decal115-4865

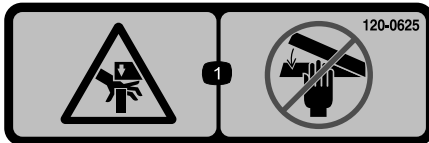
1. Motorkoelvloeistof
2. Lees de *Gebruikershandleiding*.



117-3276

decal117-3276

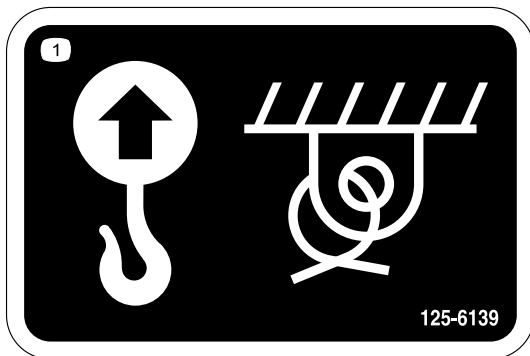
1. Motorkoelvloeistof onder druk
2. Explosiegevaar – Lees de *Gebruikershandleiding*.
3. Waarschuwing – Raak het hete oppervlak niet aan.
4. Waarschuwing – Lees de *Gebruikershandleiding*.



120-0625

decal120-0625

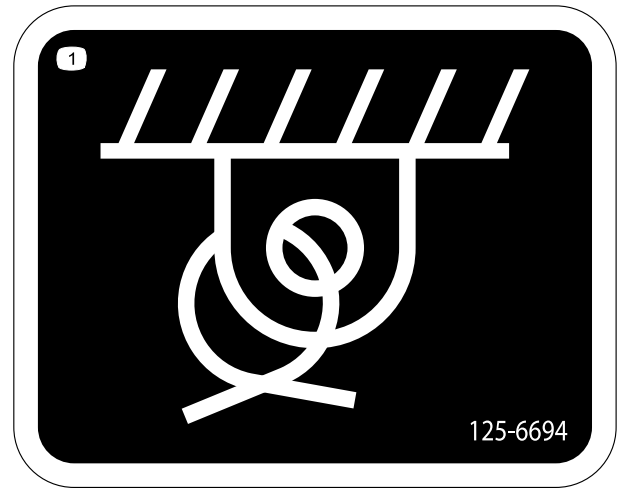
1. Knelpunt, hand – Houd handen uit de buurt.



125-6139

decal125-6139

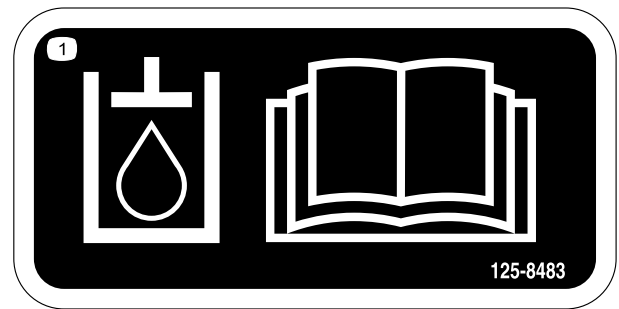
1. Hefpunt en bevestigingspunt



125-6694

decal125-6694

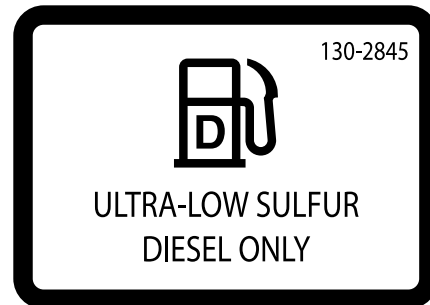
1. Locatie bevestigingspunt



125-8483

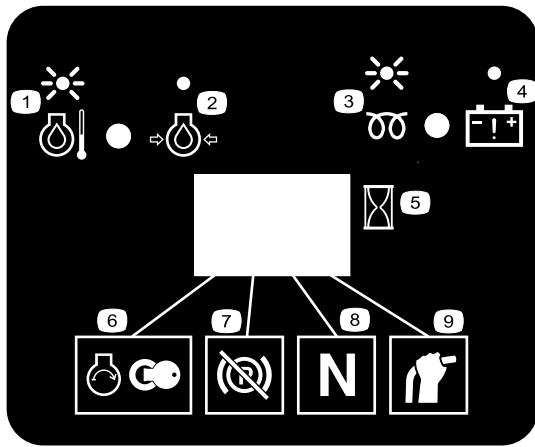
decal125-8483

1. Hydraulische vloeistof; lees de *Gebruikershandleiding*.



130-2845

decal130-2845



decal130-7637

**130-7637**

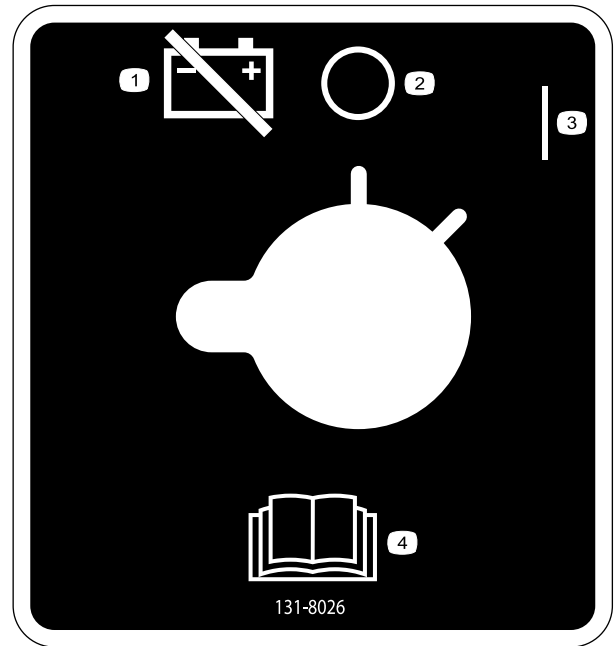
- |  |   |
|--|---|
| 1. Knipperlichtsignaal –<br>Temperatuur koelvloeistof<br>motor | 6. Motor – Starten                        |
| 2. Ononderbroken<br>lichtsignaal – Druk<br>motorolie           | 7. Parkeerremhendel<br>vrijgezet          |
| 3. Knipperlichtsignaal –<br>Gloeibougie                        | 8. Tractie neutraal                       |
| 4. Ononderbroken<br>lichtsignaal –<br>Waarschuwing accu        | 9. Hendel voor<br>hulphydrauliek neutraal |
| 5. Urenteller  |   |



decal131-0709

**131-0709**

- |                                       |                                      |
|---------------------------------------|--------------------------------------|
| 1. Parkeerrem – in werking<br>gesteld | 2. Parkeerrem – vrijgezet<br>gesteld |
|---------------------------------------|--------------------------------------|



decal131-8026

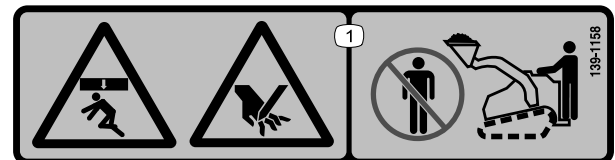
**131-8026**

- |                                 |   |
|---------------------------------|---|
| 1. Accuvermogen<br>uitschakelen | 3. Aan                                      |
| 2. Uit                          | 4. Lees de<br><i>Gebruikershandleiding.</i> |



decal133-8062

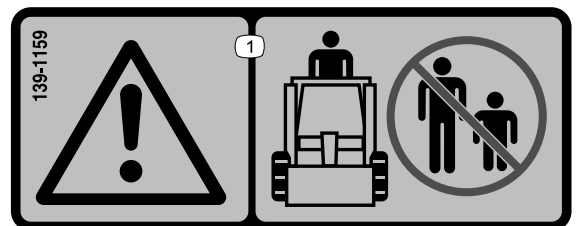
**133-8062**



decal139-1158

**139-1158**

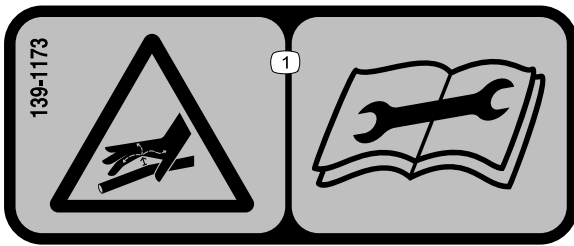
1. Pletgevaar van bovenaf en klemgevaar – Blijf uit de buurt van de bak en de armen van de lader.



decal139-1159

**139-1159**

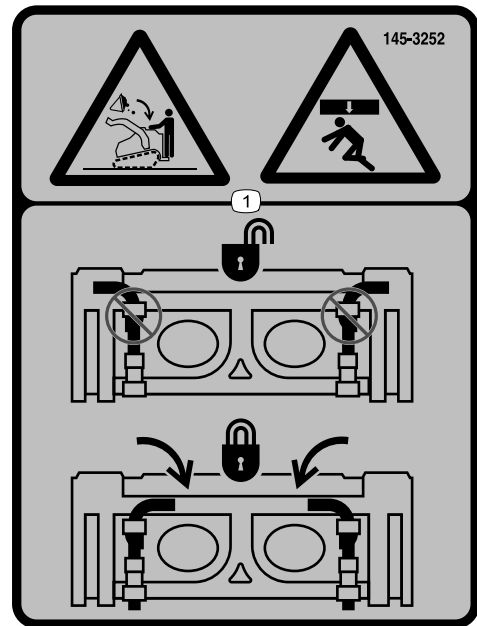
1. Waarschuwing – Houd omstanders op een afstand.



decal139-1173

**139-1173**

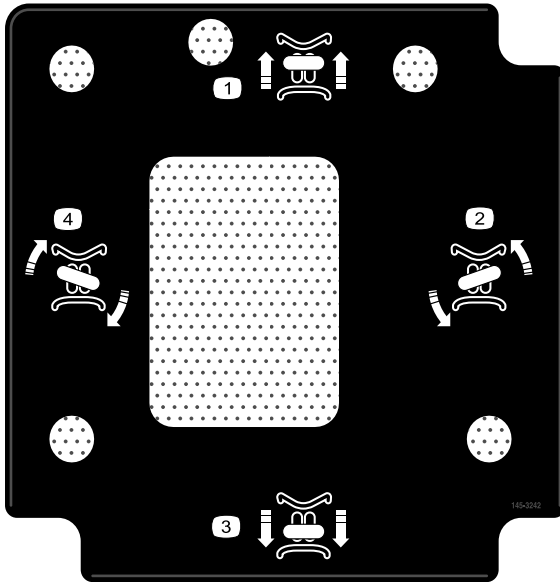
1. Gevaar voor vloeistof onder hoge druk, injectie in het lichaam – Lees de *Gebruikershandleiding* voordat u onderhoudswerkzaamheden uitvoert.



decal145-3252

**145-3252**

1. Beknellingsgevaar van boven, vallende lading – Zorg dat de snelkoppelingspennen vergrendeld zijn.

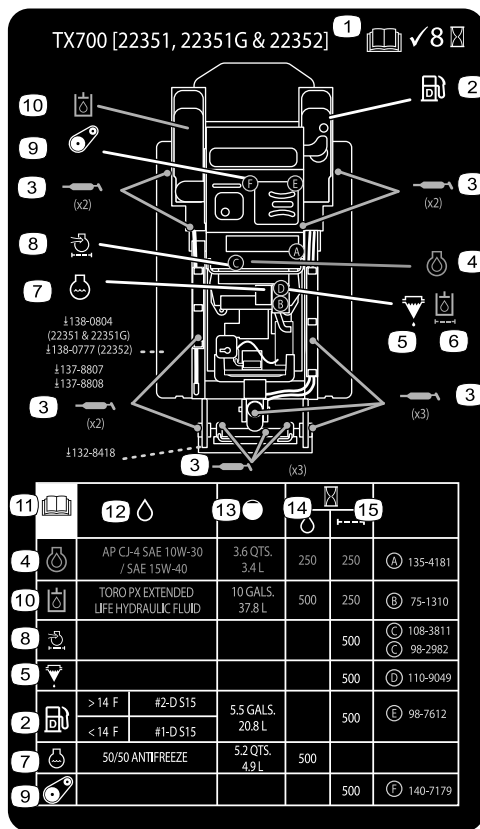


decal145-3242

**145-3242**

- |            |              |
|------------|--------------|
| 1. Vooruit | 3. Achteruit |
| 2. Linksaf | 4. Rechtsaf  |

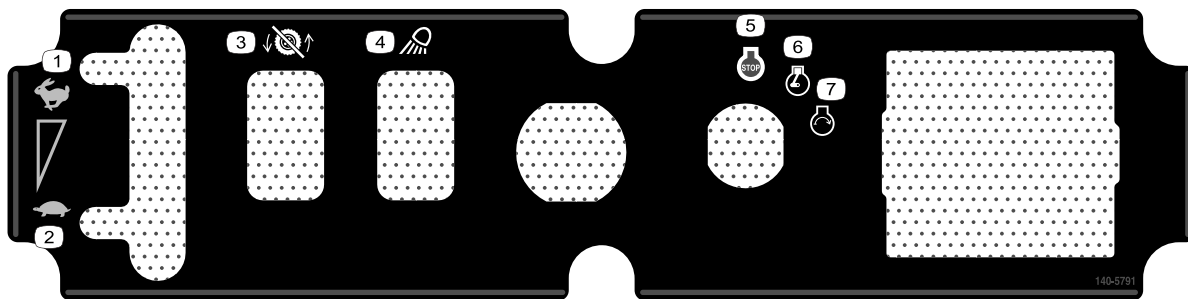




decal147-9016

### 147-8492140-9016

1. Lees de *Gebruikershandleiding*; controleer om de acht uur.
2. Diesel
3. Smeerpunten
4. Motorolie
5. Brandstof-/waterafscheider
6. Filter voor hydraulische vloeistof
7. Motorkoelvloeistof
8. Luchtfilter van motor
9. Spanning van riem
10. Hydraulische vloeistof
11. Lees de *Gebruikershandleiding*.
12. Vloeistofspecificatie
13. Inhoud
14. Interval om vloeistof te vervangen (bedrijfsuren)
15. Interval om filter te vervangen (bedrijfsuren)



140-5791

decal140-5791

- |                          |                         |
|--------------------------|-------------------------|
| 1. Snel                  | 5. Motor – Starten      |
| 2. Langzaam              | 6. Motor – Lopen        |
| 3. Tractie uitgeschakeld | 7. Motor – Uitschakelen |
| 4. Werklicht             |                         |



145-0637

decal145-0637

- |   |  |
|---|--|
| 1. Waarschuwing – Lees de <i>Gebruikershandleiding</i> .  | 7. Handen of voeten kunnen worden gesneden of geamputeerd – Wacht tot alle bewegende delen tot stilstand zijn gekomen voordat u onderhoudswerkzaamheden uitvoert, blijf uit de buurt van bewegende onderdelen en houd alle beschermende delen op hun plaats.   |
| 2. Waarschuwing – Zorg ervoor dat u opgeleid bent voor gebruik van de machine alvorens ermee te werken.   | 8. Ontploffingsgevaar; gevaar voor elektrocutie – Bel de plaatselijke nutsbedrijven voordat u in een gebied begint te werken.  |
| 3. Waarschuwing – Draag gehoorbescherming.  | 9. Gevaar voor beknelling – Blijf uit de buurt van het werktuig als u de machine gebruikt; houd omstanders uit de buurt van de machine.  |
| 4. Waarschuwing – Stel de parkeerrem in werking, laat het werktuig neer op de grond, zet de motor uit en verwijder het sleuteltje uit het contact voordat u de machine verlaat. | 10. Kantelgevaar – Om hellingopwaarts en -afwaarts te rijden, moet u het werktuig altijd neerlaten; rij nooit een helling op met het werktuig omhooggebracht; bedien altijd met het zware uiteinde naar de top van de heuvel gericht; zorg ervoor dat de lading altijd dicht bij de grond is; trek nooit hard aan de bedieningshendels; gebruik een geleidelijke beweging. |
| 5. Gevaar op elektrocutie, elektrische leidingen – Controleer het werkterrein op elektrische leidingen voordat u begint te werken met de machine.                               | 11. Kantelgevaar – Rijd niet te snel in bochten; kijk altijd achter u voordat u achteruitrijdt met de machine.   |
| 6. Ledematen kunnen bekneld raken – monteer de vergrendeling van de cilinder en lees de <i>Gebruikershandleiding</i> voordat u service- of onderhoudswerkzaamheden uitvoert.    |  |

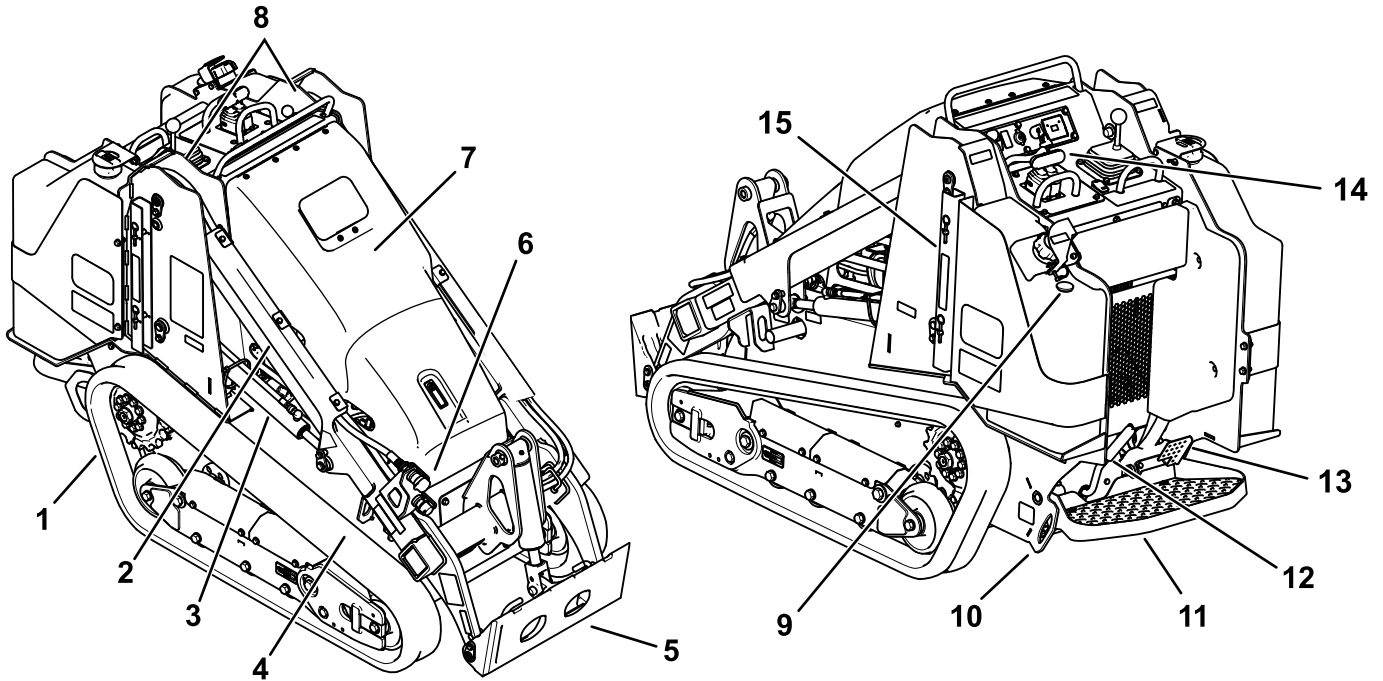


decal145-0638

**145-0638**

- |  |                                     |
|--|-------------------------------------|
| 1. Hydraulisch werktuig—vooruit; vergrendel de hydraulische stroming met het voetpedaal.   | 4. Werktuig neerlaten.              |
| 2. Hydraulisch werktuig—achteruit; vergrendel de hydraulische stroming met het voetpedaal. | 5. Werktuig naar achteren kantelen. |
| 3. Werktuig naar voren kantelen.   | 6. Werktuig opheffen.               |

# Algemeen overzicht van de machine



Figuur 3

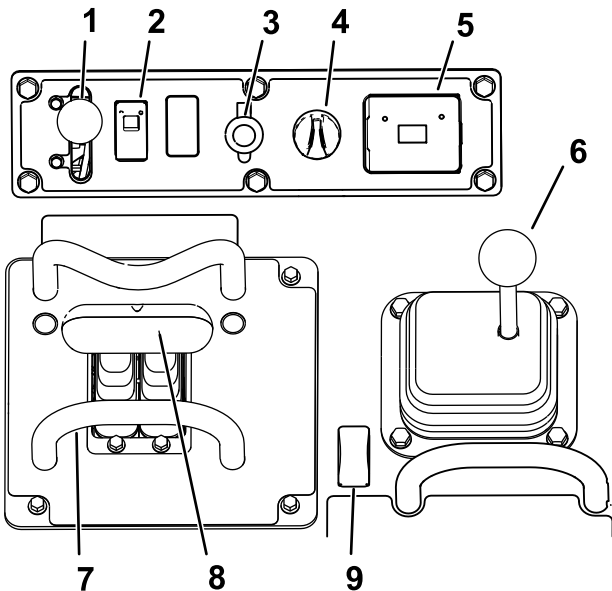
g411227

- |                  |                                 |   |
|------------------|---------------------------------|---|
| 1. Rupsband      | 6. Hydraulische hulpkoppelingen | 11. Bestuurdersplatform                 |
| 2. Arm van lader | 7. Motorkap                     | 12. Parkeerrem                          |
| 3. Hefcilinder   | 8. Hefpunt                      | 13. Vergrendelingspedaal hulphydrauliek |
| 4. Bindoog       | 9. Brandstofmeter               | 14. Bedieningspaneel                    |
| 5. Montageplaat  | 10. Bindoog                     | 15. Cilindervergrendeling               |

# Bedieningsorganen

Zorg ervoor dat u vertrouwd bent met alle bedieningsorganen voordat u de motor start en de tractie-eenheid gebruikt.

## Bedieningspaneel



Figuur 4

g411223

- |   |   |
|---|---|
| 1. Gashendel                                    | 6. Hendel van laadarm/werktuigkanteling |
| 2. Schakelaar voor het activeren van de tractie | 7. Referentiebalk                       |
| 3. Stopcontact                                  | 8. Tractiebediening                     |
| 4. Contactschakelaar                            | 9. Schakelaar hulphydrauliek            |
| 5. Urenteller                                   | 10. Vergrendeling van klep van lader    |

## Contactschakelaar

De contactschakelaar waarmee u de motor start en uitzet, heeft drie standen: UIT, LOPEN en START.

## Gashendel

Zet de hendel naar voren om het motortoerental te verhogen en naar achteren om het toerental te verlagen.

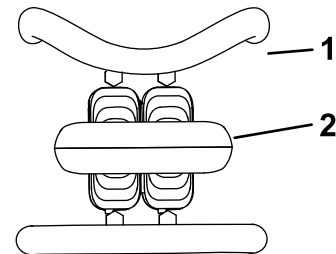
## Referentiebalk

Gebruik tijdens het rijden met de tractie-eenheid de referentiebalk als handgreep en hefboompunt om de tractiebediening en de hendel voor de hulphydrauliek te bedienen. Voor een soepele, gecontroleerde bediening houdt u altijd beide handen op de referentiebalken tijdens het bedienen van de machine.

# Schakelaar voor het activeren van de tractie

De tractiebediening is automatisch uitgeschakeld wanneer u de machine start. Bedien de schakelaar voor het activeren van de tractie nadat u de machine hebt gestart om de tractiebediening te gebruiken.

## Tractiebediening

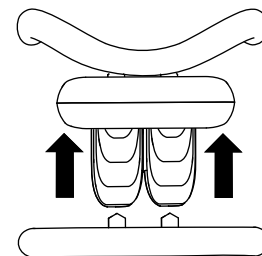


Figuur 5

g259646

1. Referentiebalk
2. Tractiebediening

- Om vooruit te rijden, beweegt u de tractiehendel naar voren.

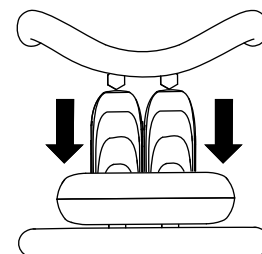


Figuur 6

g259645

- Om achteruit te rijden, beweegt u de tractiehendel naar achteren.

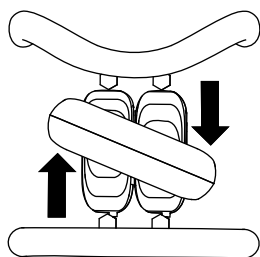
**Belangrijk:** Kijk bij het achteruitrijden altijd achter u en houd uw handen op de referentiebalk.



Figuur 7

g259647

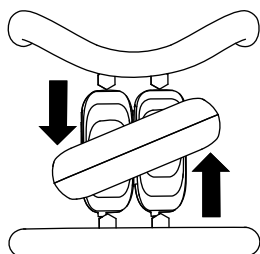
- Voor een bocht naar rechts draait u de tractiebediening rechtsom.



**Figuur 8**

g259649

- Voor een bocht naar links draait u de tractiebediening linksom.



**Figuur 9**

g259648

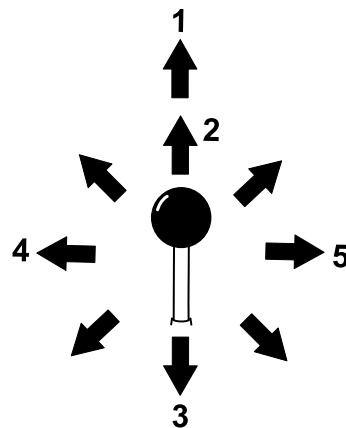
- Om de machine te stoppen, laat u de tractiebediening los.

**Opmerking:** Hoe verder u de tractiebediening in een bepaalde richting beweegt, hoe sneller de machine in die richting gaat.

## Hendel voor de laderarm/werktuigkanteling

Beweeg de hendel langzaam om de armen van de lader te bedienen en het werktuig te kantelen.

**Opmerking:** Met de vergrendelde stand (zweefstand) kunnen werktuigen zoals de nivelleerschuiф and het hydraulische blad de contouren van de grond volgen (bijvoorbeeld zweven).



**Figuur 10**

g356466

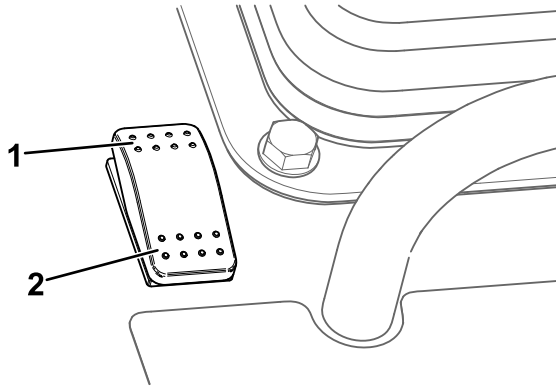
- |   |                                     |
|---|-------------------------------------|
| 1. Vergrendelde stand (zweefstand) – Duw de hendel volledig naar voren. | 4. Werktuig naar achteren kantelen. |
| 2. Laat de armen van de lader neer.                                     | 5. Werktuig naar voren kantelen.    |
| 3. Hef de armen van de lader op.  |                                     |

Door de hendel naar een tussenliggende stand (bijvoorbeeld naar voren en naar links) te bewegen, kunt u tegelijkertijd de armen van de lader bewegen en het werktuig kantelen.

## Referentiestang van laderbediening

De referentiestang van de bediening van de lader helpt uw hand stabiliseren terwijl u de hendel voor de laderarm/werktuigkanteling bedient (Figuur 4).

## Bediening hulphydrauliek



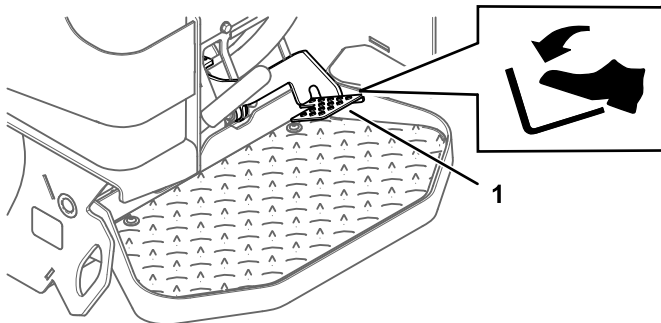
Figuur 11

g411222

1. Vooruitbediening van hulphydrauliek.
2. Achteruitbediening van hulphydrauliek.

## Vergrendelingspedaal hulphydrauliek

Druk het vergrendelingspedaal van de hulphydrauliek in met uw rechervoet. Zo blijft de voor- of achterwaartse stroom van de hulphydrauliek behouden en hebt u uw hand vrij voor andere bedieningsorganen.



Figuur 12

g357086

1. Vergrendelingspedaal hulphydrauliek

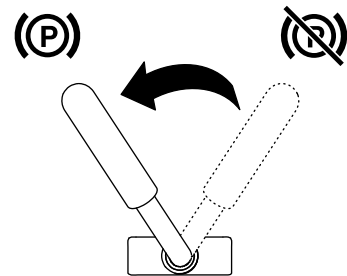
## Parkeerremhendel

- Draai de parkeerremhendel naar links om de parkeerrem in werking te stellen.

**Opmerking:** De tractie-eenheid kan een stukje rollen voor de remmen aangrijpen.

- Draai de parkeerremhendel naar rechts om de parkeerrem vrij te zetten.

**Opmerking:** Het zou kunnen dat u de tractiebediening moet afstellen om de rempen vrij te zetten en de hendel te draaien.



G030721

g030721

Figuur 13

## Brandstofmeter

De brandstofmeter geeft aan hoeveel brandstof er in de tank(s) zit.

# Meldingen

## Lampje voor temperatuur motorkoelvloeistof

Als de koelvloeistof van de motor te heet wordt, knippert het lampje links van het display en klinkt het geluid van de claxon. Als dit gebeurt, moet u de hulphydrauliek uitschakelen en de machine hoog stationair laten lopen om het koelsysteem de machine te laten koelen. Controleer het peil van de koelvloeistof als de motor helemaal afgekoeld is.

**Belangrijk:** Schakel de motor niet uit omdat de machine hierdoor zou kunnen oververhit raken.



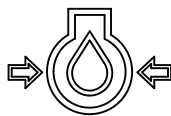
g029201

Figuur 14

g029201

## Lampje voor motoroliedruk

Als de druk van de motorolie te laag wordt, blijft het lampje links van het display ononderbroken branden. Als dit gebeurt, zet de motor dan onmiddellijk af en controleer het oliepeil. Als het oliepeil te laag is, vul dan olie bij en controleer op mogelijke lekkage.



g029665

Figuur 15

g029665

## Lampje gloeibougies

Het lampje rechts knippert als de gloeibougies zijn opgeladen en zij de motor opwarmen.



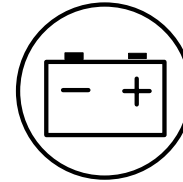
g029199

Figuur 16

g029199

## Lampje acculading

Als de accu bijna leeg is, blijft het lampje rechts ononderbroken branden. Als dit gebeurt, zet dan de motor af en laad de accu op of vervang deze. Zie [Onderhoud van de accu \(bladz. 39\)](#).



g029207

Figuur 17

g029207

## Urenteller

De urenteller geeft het aantal uren weer dat de tractie-eenheid in bedrijf is geweest en de volgende informatie:

- Motor starten – geeft weer dat u de motor hebt gestart



g029974

Figuur 18

g029974

- Parkeerrem – geeft weer dat u de parkeerrem hebt vrijgezet



g029251

Figuur 19

g029251

- Tractie neutraal – geeft weer dat de tractiebediening in de NEUTRAALSTAND staat



g029211

Figuur 20

g029211

- Hendel hulphydrauliek neutraal – geeft weer dat de hendel voor hulphydrauliek in de NEUTRAALSTAND staat



g029975

Figuur 21

g029975



# Specificaties

**Opmerking:** Specificaties en ontwerp kunnen zonder voorafgaande kennisgeving worden gewijzigd.

<b>Model 22351 en 22351G</b>	
Breedte	86,9 cm
Lengte	202,7 cm
Hoogte	140,5 cm
Gewicht	1250 kg
Bedrijfs capaciteit (met bestuurder van 75 kg en de standaard bak)	318 kg
Kantelcapaciteit (met bestuurder van 75 kg en de standaard bak)	907 kg
Wielbasis	99,1 cm
Stortheogte (met standaard bak)	133,4 cm
Bereik – volledig omhooggebracht (met standaard bak)	78,2 cm
Hoogte tot scharnierpen (met standaard bak in hoogste stand)	187,2 cm

<b>Model 22352</b>	
Breedte	102,1 cm
Lengte	202,7 cm
Hoogte	140,5 cm
Gewicht	1298 kg
Bedrijfs capaciteit (met bestuurder van 75 kg en de standaard bak)	318 kg
Kantelcapaciteit (met bestuurder van 75 kg en de standaard bak)	918 kg
Wielbasis	99,1 cm
Stortheogte (met standaard bak)	133,4 cm
Bereik – volledig omhooggebracht (met standaard bak)	78,2 cm
Hoogte tot scharnierpen (met standaard bak in hoogste stand)	187,2 cm

## Werktuigen/accessoires

Een selectie van door Toro goedgekeurde werktuigen en accessoires is verkrijgbaar voor gebruik met de machine om de mogelijkheden daarvan te verbeteren en uit te breiden. Neem contact op met een erkende servicedealer of een erkende Toro- distributeur, of bezoek [www.Toro.com](http://www.Toro.com) voor een lijst van alle goedgekeurde werktuigen en accessoires.

Om de beste prestaties te verkrijgen en ervoor te zorgen dat de veiligheidscertificaten van de machine blijven gelden, moet u ter vervanging altijd originele onderdelen en accessoires van Toro aanschaffen. Gebruik ter vervanging nooit onderdelen en accessoires van andere fabrikanten, omdat dit gevaarlijk kan zijn en de productgarantie kan tenietdoen.

# Gebruiksaanwijzing

**Opmerking:** Bepaal vanuit de normale bedieningspositie de linker- en rechterzijde van de machine.

## Voor gebruik

## Veiligheidsinstructies voorafgaand aan het werk

### Algemene veiligheid

- Laat kinderen of personen die geen instructie hebben ontvangen, de machine nooit gebruiken of onderhoudswerkzaamheden daaraan verrichten. Plaatselijke voorschriften kunnen nadere eisen stellen aan de leeftijd van degene die met de machine werkt of gebieden dat degene die met de machine werkt een gecertificeerde opleiding moet volgen. De eigenaar is verantwoordelijk voor de instructie van alle bestuurders en technici.
- Zorg ervoor dat u vertrouwd raakt met de bedieningsorganen en de veiligheidstickers, en weet hoe u de machine veilig kunt gebruiken.
- Stel altijd de parkeerrem in werking (indien aanwezig), verwijder het sleuteltje, wacht totdat alle bewegende onderdelen tot stilstand zijn gekomen en laat de machine afkoelen voordat u ze afstelt, schoonmaakt, stalt of er onderhoudswerkzaamheden aan verricht.
- Zorg ervoor dat u weet hoe u de machine en de motor snel kunt stoppen.
- Controleer of de dodemansknop, de veiligheidsschakelaars en de veiligheidsschermen zijn bevestigd en naar behoren werken. Gebruik de machine uitsluitend als deze naar behoren werken.
- Zorg dat u op de hoogte bent van de gemarkeerde plaatsen op de machine en de werktuigen waar lichaamsdelen beklemd kunnen raken; hou uw handen en voeten uit de buurt van deze plaatsen.
- Voordat u de machine met een werktuig eraan bedient, moet u controleren of het werktuig op de juiste wijze is bevestigd en of het een origineel Toro- werktuig is. Lees al de handleidingen van het werktuig.
- Inspecteer het terrein om vast te stellen welke accessoires en werktuigen u nodig hebt om goed en veilig te werken.
- Zorg dat de ondergrondse kabels, leidingen en andere objecten gemarkeerd worden op de locatie of in het werkgebied en ga op deze plaatsen niet

graven. Let op de locatie van ongemarkeerde objecten en structuren, zoals ondergrondse opslagtanks, putten en septische systemen.

- Controleer het terrein waar u de machine gaat gebruiken op oneffen oppervlakken of verborgen gevaren.
- Zorg ervoor dat er zich geen omstanders in het werkgebied bevinden voordat u de machine start. Zet de machine af als iemand het gebied betreedt.

## Brandstofveiligheid

- Wees zeer voorzichtig bij het omgaan met brandstof. Brandstof is ontvlambaar en de dampen kunnen tot ontploffing komen.
- Doof alle sigaretten, sigaren, pijpen en andere ontstekingsbronnen.
- Gebruik uitsluitend een goedgekeurd vat of blik voor de brandstof.
- Wanneer de motor loopt of heet is, mag u de brandstofdop niet verwijderen of brandstof toevoegen.
- Geen brandstof bijvullen of aftappen in een afgesloten ruimte.
- Bewaar de machine en het brandstoftank niet op plaatsen waar open vlammen, vonken of waakvlammen (bv. van een boiler of een ander toestel) aanwezig kunnen zijn.
- Probeer de motor niet te starten als u brandstof hebt gemorst; voorkom elke vorm van open vuur of vonken totdat de brandstofdampen volledig zijn verdwenen.
- Om te voorkomen dat een statische lading de brandstof doet ontbranden, verwijdert u de machine van de truck of aanhanger en tankt u op de grond, uit de buurt van alle voertuigen. Indien dit niet mogelijk is, plaats dan een draagbaar brandstoftank op de grond, uit de buurt van alle voertuigen, en vul dit; tank de machine vervolgens bij uit het brandstoftank in plaats van met een vulpistool van een pomp.
- Houd het vulpistool voortdurend in contact met de rand van de brandstoftank of de opening van de brandstoftank totdat het bijvullen voltooid is. Vergrendel het vulpistool niet in de open stand.

## Brandstof bijvullen

### Aanbevolen brandstof

Gebruik uitsluitend schone, verse dieselbrandstof of biodieselbrandstof met een laag (<500 ppm) of ultralaag (<15 ppm) zwavelgehalte. Het

cetaangetal moet minimaal 40 zijn. Koop brandstof in hoeveelheden die u binnen 180 dagen kunt gebruiken zodat u altijd verse brandstof heeft.

Gebruik zomerdieselbrandstof (nr. 2-D) bij temperaturen boven -7 °C en winterdieselbrandstof (nr. 1-D of nr. 1-D/2-D-mengsel) bij temperaturen beneden -7 °C. Gebruik van winterdieselbrandstof bij lage temperaturen biedt een lager vlamptpunt en een lager stolpunt. Dit vergemakkelijkt het starten en vermindert de kans dat de filters verstopt raken.

Gebruik van zomerdieselbrandstof bij temperaturen boven -7 °C zal draagt bij aan een langere levensduur van de pomp dan bij gebruik van winterdieselbrandstof.

**Belangrijk: Gebruik geen kerosine of benzine in plaats van dieselbrandstof. Als u deze waarschuwing niet in acht neemt, kan dit leiden tot beschadiging van de motor.**

## Biodiesel klaar

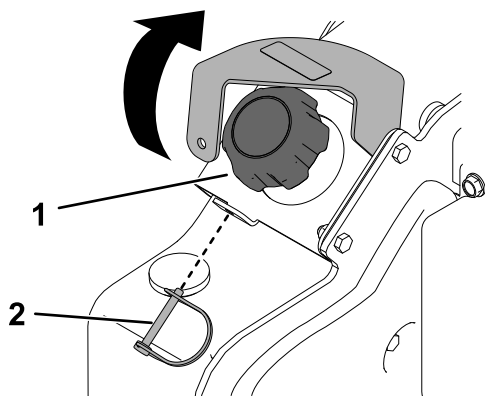
Deze machine kan ook gebruik maken van een dieselmengsel tot maximaal B20 (20% biodiesel, 80% petrodiesel). Het deel petrodiesel moet een laag of ultralaag zwavelgehalte hebben. Neem de volgende voorzorgsmaatregelen in acht:

- Her deel biodiesel van de brandstof moet voldoen aan de specificatie ASTM D6751 of EN 14214.
- Het dieselmengsel moet voldoen aan de vereisten van ASTM D975 of EN 590.
- Gelakte oppervlakken kunnen worden beschadigd door biodiesel.
- Gebruik bij koud weer B5 (biodieselinhoud 5%) of mengsels met een lager percentage.
- Controleer afdichtingen, slangen en pakkingen, die in contact met brandstof komen, omdat zij in de loop der tijd hierdoor kunnen worden aangetast.
- Nadat u bent overgestapt op een biodieselmengsel kan een brandstoffilter een tijdlang verstopt raken.
- Neem contact op met uw leverancier als u informatie over biodiesel wenst.

## Brandstoftank vullen

**Inhoud brandstoftank:** 20,8 liter

1. Plaats de machine op een horizontaal oppervlak, stel de parkeerrem in werking en laat de laderarmen neer.
2. Zet de motor af en haal het sleuteltje uit het contact.
3. Verwijder de borgpen en breng de beugel omhoog.



**Figuur 22**

g967241

1. Brandstoftankdop                      2. Borgpen

4. Verwijder de dop van de brandstoftank.
5. Vul de tank met brandstof tot de vulbuis.
6. Plaats de dop terug.
7. Laat de beugel zakken en zet deze vast met de borgpen.

## Dagelijks onderhoud uitvoeren

Voer elke dag voordat u de machine start de procedures uit in het onderdeel *Telkens voor gebruik/Dagelijks* in [Onderhoud \(bladz. 27\)](#).

**Belangrijk:** Controleer het niveau van de hydraulische vloeistof en ontluicht het brandstofsysteem voordat u de motor voor het eerst start; zie [Het peil van de hydraulische vloeistof controleren \(bladz. 50\)](#) en [Het brandstofsysteem ontluichten \(bladz. 38\)](#).

## Tijdens gebruik

### Veiligheid tijdens het werk

#### Algemene veiligheid

- Overschrijd nooit het nominale werkvermogen, omdat de machine instabiel kan worden waardoor u de controle over de machine verliest.
- Vervoer geen lading als de armen zijn opgeheven. Zorg ervoor dat de lading tijdens het vervoer dicht bij de grond is.
- Gebruik uitsluitend door Toro goedgekeurde hulpstukken en accessoires. Werktuigen kunnen invloed hebben op de stabiliteit en de bediening van de machine.
- Voor een machine met een platform:

- Laat de laadarmen neer voordat u van het platform stapt.
- Probeer niet om de machine in evenwicht te houden door uw voet op de grond te zetten. Als u de controle over de machine verliest, moet u van het platform stappen en u verwijderen van de machine.
- Plaats uw voeten niet onder het platform.
- Beweeg de machine alleen als u met beide voeten op het platform staat en uw handen vaste greep op de referentiebalen hebben.

- Geef uw volledige aandacht als u de machine gebruikt. Zorg ervoor dat u met niets anders bezig bent waardoor u kunt worden afgeleid, anders kan er letsel ontstaan of kan eigendom worden beschadigd.
- Kijk achterom en omlaag voordat u achteruitrijdt om er zeker van te zijn dat de weg vrij is.
- Trek nooit hard aan de bedieningshendels, gebruik een geleidelijke beweging.
- De eigenaar/gebruiker is verantwoordelijk voor ongevallen die kunnen leiden tot lichamelijk letsel en materiële schade, en hij kan zulke ongevallen voorkomen.
- Draag geschikte kleding en uitrusting, zoals handschoenen, oogbescherming, een lange broek, stevige schoenen met een gripvaste zool en gehoorbescherming. Draag lang haar niet los en draag geen losse kleding of juwelen.
- Gebruik de machine niet als u moe of ziek bent, of onder de invloed van alcohol of drugs bent.
- Vervoer nooit passagiers en zorg ervoor dat huisdieren en omstanders uit de buurt van de machine blijven.
- Gebruik de machine uitsluitend bij goed licht en blijf uit de buurt van kuilen en verborgen gevaren.
- Controleer of alle aandrijvingen in de neutraalstand staan en de parkeerrem (indien aanwezig) in werking is gesteld voordat u de motor start. Start de motor alleen wanneer u op de bestuurdersstoel zit.
- Wees voorzichtig bij het naderen van blinde hoeken, struiken, bomen, en andere objecten die het zicht kunnen belemmeren.
- Verminder uw snelheid en wees voorzichtig als u een bocht maakt of wegen en voetpaden oversteekt. Let op het verkeer.
- Stop het werktuig als u niet aan het werken bent.
- Stop de machine, zet de motor uit, verwijder het sleuteltje en controleer de machine als u een voorwerp hebt geraakt. Voer de noodzakelijke reparaties uit voordat u de machine weer in gebruik neemt.

- Laat de motor nooit lopen in een afgesloten ruimte.
- U mag een machine met draaiende motor nooit onbeheerd achterlaten.
- Doe het volgende voordat u de bestuurdersstoel verlaat:
  - Parkeer de machine op een horizontaal oppervlak.
  - Breng de armen van de lader omlaag en schakel de hulphydrauliek uit.
  - Stel de parkeerrem in werking (indien aanwezig).
  - Zet de motor af en haal het sleuteltje uit het contact.
- Gebruik de machine niet als het kan bliksemen.
- Bedien de machine alleen in gebieden waar u voldoende ruimte hebt om de machine veilig te manoeuvreren. Let op obstakels die zich in uw buurt bevinden. Als u niet voldoende afstand houdt tot bomen, muren en andere barrières kan dit leiden tot letsel als de machine tijdens gebruik achteruitrijdt terwijl u niet voldoende op de omgeving let.
- Let op dat er voldoende ruimte boven de machine is (denk aan takken, doorgangen, elektrische kabels) voordat u onder een object rijdt, en zorg ervoor dat u dit niet raakt.
- Vul het werktuig niet te vol en houd de lading altijd horizontaal als u de armen omhoogbrengt. Items in het werktuig zouden kunnen vallen en letsel veroorzaken.

## Veiligheid op hellingen

- **Rij de machine heuvelopwaarts en heuvelafwaarts met het zware uiteinde naar de top van de heuvel gericht.** De gewichtsverdeling verandert in functie van de werktuigen. Met een lege bak is de achterzijde van de machine de zware kant, terwijl met een volle bak de voorzijde de zware kant is. De meeste andere werktuigen zorgen ervoor dat het gewicht voornamelijk op de voorkant van de machine rust.
- Als u de armen van de lader omhoogbrengt op een helling, heeft dit invloed op de stabiliteit van de machine. Houd de armen van de lader omlaag als u op een helling rijdt.
- Hellingen zijn de belangrijkste oorzaak dat de bestuurder de controle over de machine verliest en deze omkantelt. Dit kan leiden tot ernstig of dodelijke letsel. Gebruik van de machine op hellingen of oneffen terrein vereist altijd extra voorzichtigheid.
- Stel uw eigen procedures en voorschriften op voor werken op hellingen. Als onderdeel van deze

procedures moet u zeker het terrein onderzoeken om na te gaan op welke hellingen u de machine veilig kunt gebruiken. Gebruik altijd uw gezond verstand en uw beoordelingsvermogen wanneer u dit onderzoek uitvoert.

- Verminder uw snelheid en wees extra voorzichtig op hellingen. De toestand van de grond kan van invloed zijn op de stabiliteit van de machine.
- Niet starten of stoppen op een helling. Als de machine grip verliest, rijd de helling dan langzaam in een rechte lijn af.
- Maak geen bochten op een helling. Als u een bocht moet maken, moet u dit langzaam doen en de zware kant van de machine heuvelopwaarts gericht houden.
- Ga op een helling altijd langzaam en behoedzaam te werk. Verander niet plotseling de snelheid of de rijrichting van de machine.
- Als u zich ongemakkelijk voelt wanneer u de machine op een helling gebruikt, maai die helling dan niet.
- Let op kuilen, voren of bulten, omdat de kans bestaat dat de machine omslaat op ongelijk terrein. In hoog gras zijn obstakels niet altijd zichtbaar.
- Wees voorzichtig als u op een natte ondergrond werkt. Als de machine grip verliest, kan deze gaan glijden.
- Inspecteer het terrein om er zeker van te zijn dat de grond stabiel genoeg is om de machine te ondersteunen.
- Wees voorzichtig als u de machine gebruikt in de buurt van:
  - Steile hellingen
  - Greppels
  - Dijken en taluds
  - Water

De machine kan plotseling omslaan als een rupsband over de rand komt, of als de rand instort. Houd een veilige afstand tussen de machine en een gevarenzone aan.

- U mag geen werktuigen verwijderen of aankoppelen op een helling.
- Parkeer de machine niet op een helling.

## Veiligheid omtrent leidingen van nutsbedrijven

- Doe het volgende als u een leiding van een nutsbedrijf raakt:
  - Zet de machine uit en verwijder het sleuteltje.
  - Stuur alle personen weg uit het werkgebied.

- Neem onmiddellijk contact op met de juiste hulpdiensten en nutsbedrijven om het gebied veilig te stellen.
- Als u een glasvezelkabel beschadigt, kijk dan niet in het blootgestelde licht.
- Verlaat het bestuurdersplatform niet als de machine onder stroom staat. U bent veilig zolang u het platform niet verlaat.
  - Als u een deel van de machine aanraakt, kunt u aarding krijgen.
  - Laat iemand anders de machine niet aanraken of benaderen wanneer deze onder stroom staat.
  - Ga er altijd van uit dat de machine onder stroom staat als u een elektrische of communicatieleiding raakt. Probeer de machine niet te verlaten.
- Lekkend gas is zowel ontvlambaar als explosief en kan ernstig letsel of de dood tot gevolg hebben. Rook niet terwijl u de machine bedient.

## Motor starten

1. Zorg dat de accu-ontkoppelingsschakelaar AAN staat.
2. Zorg ervoor dat de tractiebediening in NEUTRAAL staat.
3. Zet de gashendel op de stand LANGZAAM.
4. Breng het sleuteltje in het contact en draai het naar de stand AAN.
5. Wacht tot het indicatielampje van de gloeibougie stopt met knipperen.
6. Draai het sleuteltje naar de stand START. Laat het sleuteltje los zodra de motor aanslaat.

**Belangrijk:** Stel de startmotor telkens niet langer dan 10 seconden in werking. Als de motor niet wil starten, moet u na elke poging 30 seconden wachten om de startmotor te laten afkoelen. Indien u deze instructies niet opvolgt, kan de startmotor doorbranden.

7. Zet de gashendel op SNEL.
8. Activeer de tractiebediening door de schakelaar voor het activeren van de tractie te gebruiken voordat u met de machine rijdt.

## Starten bij koud weer

Als het buiten vriest, stal de tractie-eenheid dan in een garage. Zo blijft de machine warmer en kan deze makkelijker starten.

Start u de motor in koude omstandigheden (bv. bij een luchttemperatuur rond of onder het vriespunt), laat deze dan 8 minuten in de stand TRAAG lopen alvorens

de gashendel op SNEL te zetten of de hulphydrauliek in te schakelen.

**Belangrijk:** De motor met hoog toerental laten lopen wanneer het hydraulisch systeem koud staat, kan dit systeem beschadigen.

## Met de machine rijden

**Opmerking:** Activeer de tractiebediening door de schakelaar voor het activeren van de tractie te gebruiken voordat u met de machine rijdt.

Gebruik de tractiebediening om de machine te bewegen. Hoe verder u de tractiebediening in een bepaalde richting beweegt, hoe sneller de machine in die richting gaat. Laat de tractiebediening los om de machine tot stilstand te brengen.

Met de gashendel regelt u de snelheid van de motor, oftewel het toerental (in omwentelingen per minuut). Zet de gashendel op SNEL om de beste prestaties te verkrijgen. U kunt de gasinstelling echter gebruiken om met lagere snelheden te werken.

## De motor afzetten

1. Plaats de machine op een horizontaal oppervlak, stel de parkeerrem in werking (indien aanwezig op de machine) en laat de laderarmen neer.
  2. Zorg ervoor dat de hendel van de hulphydrauliek in de stand NEUTRAAL staat.
  3. Zet de gashendel op de stand LANGZAAM.
  4. Als de motor zwaar belast is geweest of heet is, moet u deze nog een minuut laten draaien voordat u het contactsleuteltje op UIT draait.
- Opmerking:** De motor kan dan afkoelen voordat u hem uitzet. In een noodgeval kunt u de motor onmiddellijk afzetten.
5. Draai het contactsleuteltje op UIT en verwijder het.

### **⚠ VOORZICHTIG**

**De kans bestaat dat een kind of ongeofende omstander de machine probeert te bedienen en daarbij letsel oploopt.**

**Verwijder altijd het contactsleuteltje wanneer u de machine achterlaat, ook al is het slechts voor een paar seconden.**

## Werktuigen gebruiken

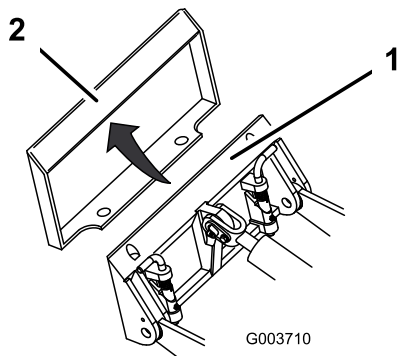
### Een werktuig bevestigen

**Belangrijk:** Gebruik uitsluitend door Toro goedgekeurde werktuigen. Werktuigen kunnen

invloed hebben op de stabiliteit en de bediening van de machine. De garantie van de machine kan komen te vervallen als u de machine gebruikt met werktuigen die niet zijn goedgekeurd.

**Belangrijk:** Voordat u het werktuig monteert, moet u ervoor zorgen dat de bevestigingsplaten vrij van vuil zijn en de pennen onbelemmerd ronddraaien. Als de pennen niet vrij ronddraaien, moeten ze gesmeerd worden.

1. Plaats het werktuig op een horizontaal oppervlak en zorg ervoor dat er achter het werktuig genoeg ruimte voor de machine is.
2. Start de motor.
3. Kantel de bevestigingsplaat voor het werktuig naar voren.
4. Plaats de bevestigingsplaat in de bovenste lip van de ontvangerplaat op het werktuig.



G003710

g003710

**Figuur 23**

1. Bevestigingsplaat      2. Ontvangerplaat

5. Breng de armen van de lader omhoog terwijl u tegelijkertijd de bevestigingsplaat naar achteren kantelt.

**Belangrijk:** Breng het werktuig omhoog totdat het vrij is van de grond en kantel de bevestigingsplaat helemaal naar achteren.

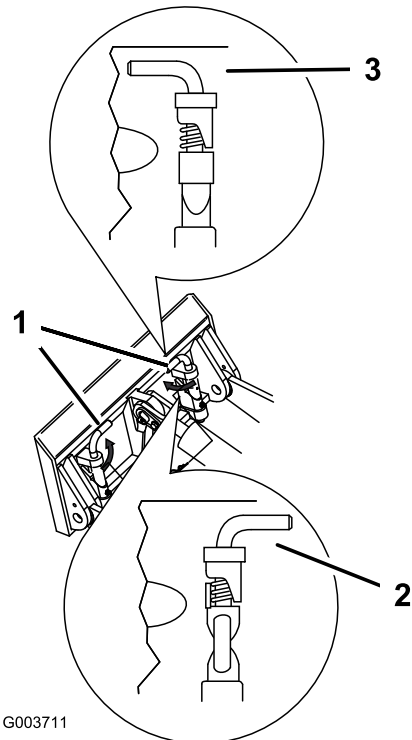
6. Zet de motor af en haal het sleuteltje uit het contact.
7. Zet de snelkoppelingspennen vast en zorg ervoor dat ze volledig in de bevestigingsplaat zitten.

**Belangrijk:** Indien de pennen niet kunnen ronddraaien als ze zijn vastgezet, is de bevestigingsplaat niet precies recht tegenover de openingen in de ontvangerplaat van het werktuig geplaatst. Controleer de ontvangerplaat en reinig deze indien nodig.

## ⚠ WAARSCHUWING

Als de snelkoppelingspennen niet volledig in de bevestigingsplaten zitten, bestaat de kans dat het werktuig van de machine valt, waardoor u of omstanders bekneld kunnen raken.

Zorg ervoor dat de snelkoppelingspennen volledig in de bevestigingsplaten zitten.



G003711

g003711

**Figuur 24**

1. Snelkoppelingspennen (vastgezet)      3. Vastgezet  
2. Niet vastgezet

## Hydraulische slangen aansluiten

### ⚠ WAARSCHUWING

Hydraulische vloeistof die onder druk ontsnapt, kan door de huid heen dringen en letsel veroorzaken. Vloeistof die in de huid is geïnjecteerd, dient binnen enkele uren operatief te worden verwijderd door een arts die bekend is met deze vorm van verwondingen, omdat er anders gangreen kan ontstaan.

- Controleer of alle hydraulische slangen en leidingen in goede staat verkeren en alle hydraulische aansluitingen en fittings stevig vastzitten voordat u druk zet op het hydraulische systeem.
- Houd lichaam en handen uit de buurt van kleine lekpaten of spuitmonden waaruit onder hoge druk hydraulische vloeistof ontsnapt.
- U kunt lekken in het hydraulische systeem opsporen met behulp van karton of papier; doe dit nooit met uw handen.

### ⚠ VOORZICHTIG

Hydraulische koppelingen, hydraulische leidingen/kleppen en hydraulische vloeistof kunnen heet zijn. U kunt zich verbranden als u hete onderdelen aanraakt.

- Draag handschoenen als u werkt aan de hydraulische koppelingen.
- Laat de machine afkoelen voordat u de hydraulische onderdelen aanraakt.
- Zorg ervoor dat u niet in aanraking komt met gemorste hydraulische vloeistof.

Als het werktuig hydraulisch wordt bediend, moet u de hydraulische slangen als volgt aansluiten:

1. Zet de motor af en haal het sleuteltje uit het contact.
2. Beweeg de hendel voor de hulphydrauliek naar voren, naar achteren en terug in de NEUTRAALSTAND om de druk op de hydraulische koppelingen op te heffen.
3. Verwijder de beschermplaten van de hydraulische aansluitingen op de machine.
4. Zorg ervoor dat alle ongerechtigdheden zijn verwijderd van de hydraulische aansluitingen.
5. Druk de mannelijke aansluiting van het werktuig in de vrouwelijke aansluiting op de machine.

**Opmerking:** Als u eerst de mannelijke aansluiting van het werktuig bevestigt, heft u de druk in het werktuig op.

6. Druk de vrouwelijke aansluiting van het werktuig op de mannelijke aansluiting op de machine.
7. Trek aan de slangen om te controleren of de aansluiting betrouwbaar is.

## Een werktuig verwijderen

1. Parkeer de machine op een horizontaal oppervlak.
2. Laat het werktuig neer op de grond.
3. Zet de motor af en haal het sleuteltje uit het contact.
4. Maak de snelkoppelingspennen los door deze naar buiten te draaien.
5. Als het werktuig hydraulisch wordt bediend, beweegt u de hendel voor de hulphydrauliek naar voren, naar achteren en terug in de NEUTRAALSTAND om de druk op de hydraulische koppelingen op te heffen.
6. Als het werktuig hydraulisch wordt bediend, schuift u de kragen op de hydraulische koppeling terug en maakt u deze los.

**Belangrijk:** Koppel de slangen van het werktuig aan elkaar om te voorkomen dat het hydraulische systeem tijdens de opslag wordt verontreinigd.

7. Monteer de beschermkappen op de hydraulische koppelingen op de machine.
8. Start de motor, kantel de bevestigingsplaat naar voren en rij de machine achteruit van het werktuig vandaan.

## Na gebruik

## Veiligheid na het werk

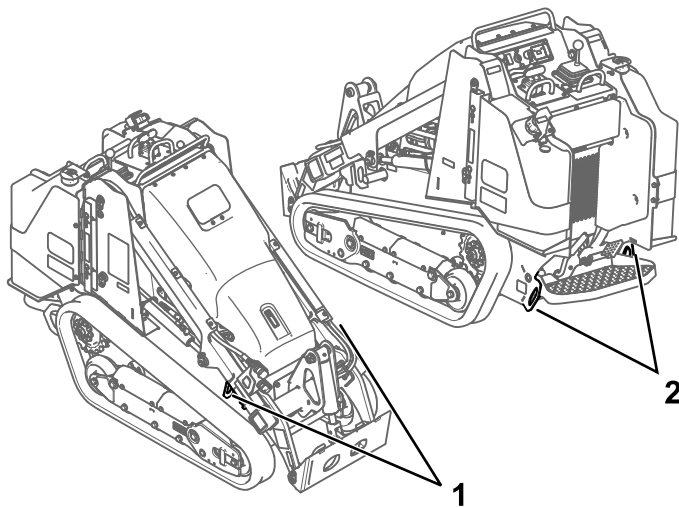
### Algemene veiligheid

- Stel de parkeerrem in werking (indien aanwezig), laat de armen van de lader neer, zet de motor uit, verwijder het sleuteltje, wacht totdat alle bewegende delen tot stilstand zijn gekomen en laat de machine afkoelen voordat u deze afstelt, reinigt, stalt of onderhoud uitvoert.
- Verwijder gras en vuil van de werktuigen, de aandrijvingen, de geluiddempers en de motor om brand te voorkomen. Veeg gemorste olie en brandstof op.

- Zorg ervoor dat alle onderdelen in goede staat verkeren en al het bevestigingsmateriaal stevig vastzit.
- Raak geen onderdelen aan die tijdens het gebruik heet kunnen worden. Laat deze eerst afkoelen voordat u de machine afstelt of er onderhouds- of reparatiewerkzaamheden op uitvoert.
- Wees voorzichtig als u de machine inlaadt op een aanhangert of een vrachtwagen of uitlaadt.

## Een vastzittende machine uit de modder halen

Als de machine vast komt te zitten (bv. in modderige omstandigheden), trekt u de machine terug in een stabiele positie door gelijktijdig beide bevestigings-/hefpunten vooraan of beide achterste bevestigingspunten te gebruiken.



Figuur 25

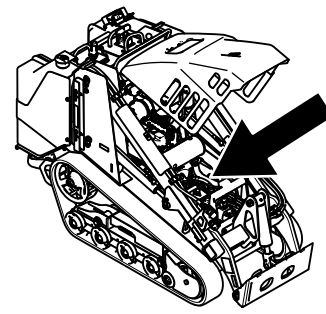
g411228

- |                                    |                                 |
|------------------------------------|---------------------------------|
| 1. Voorste bevestigings-/hefpunten | 2. Achterste bevestigingspunten |
|------------------------------------|---------------------------------|

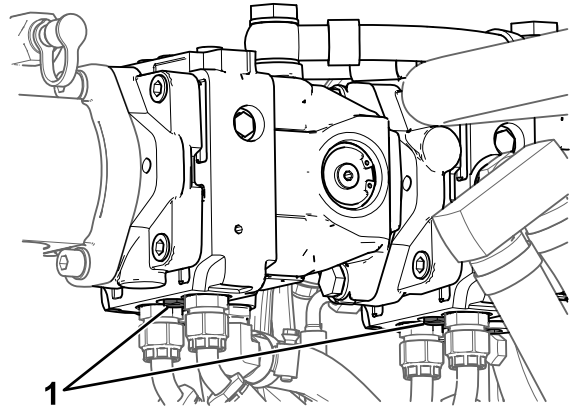
## Een defecte machine verplaatsen

**Belangrijk:** U mag de machine niet slepen of trekken zonder dat u eerst de sleepkleppen hebt geopend, omdat anders het hydraulische systeem beschadigd raakt.

1. Zet de motor af en haal het sleuteltje uit het contact.
2. Open de motorkap en zet deze vast met de steunstang.
3. Gebruik een steeksleutel om de sleepkleppen op de hydraulische pompen tweemaal linksom te draaien.



g357135



g365261

Figuur 26

1. Sleepklep

4. Zet de parkeerrem vrij.
5. Sleep de machine zoals gewenst.
6. Nadat u de machine hebt hersteld, moet u de sleepkleppen sluiten voordat u de machine gebruikt.

## De machine transporteren

Gebruik een aanhangert of vrachtwagen voor zwaar vervoer om de machine te transporteren. Gebruik altijd een oprijplaat over de volledige breedte. Zorg ervoor dat de aanhangert of vrachtwagen is voorzien van alle benodigde remmen, verlichting en aanduidingen die wettelijk vereist zijn. Lees aandachtig alle veiligheidsinstructies. Met behulp van deze informatie kunt u voorkomen dat omstandert of uzelf letsel oplopen. Raadpleeg de lokale vereisten inzake aanhangert en de bevestiging van machines.

### ⚠ WAARSCHUWING

**Deelname aan het wegverkeer zonder richtingaanwijzers, verlichting, reflectoren of een bord met de aanduiding 'Langzaam rijdend voertuigt' is gevaarlijk en kan leiden tot ongelukken die lichamelijk letsel veroorzaken.**

**Rijd niet met de machine op de openbare weg.**

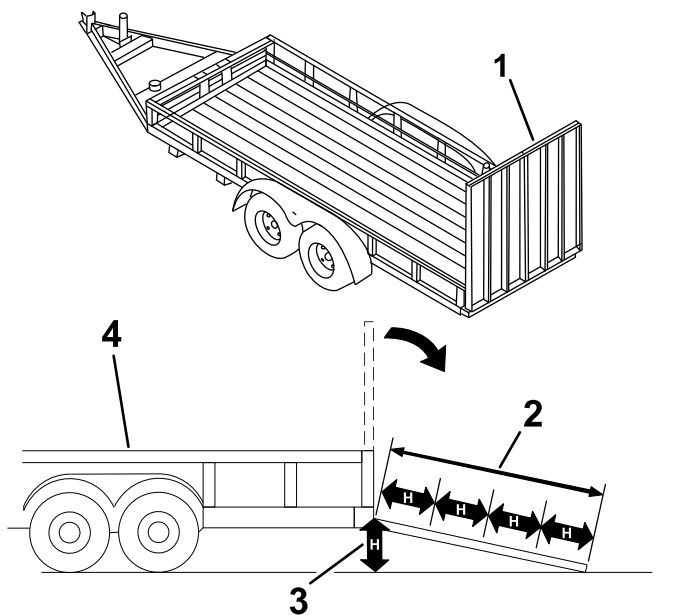


## Een aanhanger selecteren

### ⚠ WAARSCHUWING

Als een machine wordt geladen op een aanhanger of een vrachtwagen, wordt de kans vergroot dat de machine kantelt. Dit kan ernstig lichamelijk letsel of de dood veroorzaken (Figuur 27).

- Gebruik uitsluitend oprijplaten over de volledige breedte.
- Zorg ervoor dat de oprijplaat minstens 4 keer zo lang is als de afstand van de aanhangwagen of de laadbak tot de grond. Hierdoor is de hoek die de oprijplaat maakt niet groter dan 15 graden op een vlakke ondergrond.



Figuur 27

g229507

- |   |   |
|---|---|
| 1. Oprijplaat/-platen over volledige breedte in opslagpositie   | 3. H = Afstand van de aanhanger of laadbak tot de grond |
| 2. De oprijplaat is minstens 4 keer zo lang als de afstand van de aanhangwagen of de laadbak tot de grond | 4. Aanhanger  |

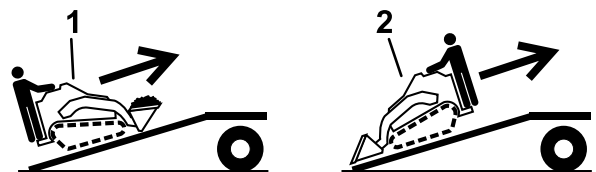
## De machine laden

### ⚠ WAARSCHUWING

Als een machine wordt geladen op een aanhanger of een vrachtwagen of wordt uitgeladen, wordt de kans vergroot dat de machine kantelt. Dit kan ernstig lichamelijk letsel of de dood veroorzaken.

- Ga zeer voorzichtig te werk als u een machine een oprijplaat op-/afrijdt.
- Laad de machine in en uit met de zwaarste kant naar de bovenste zijde van de oprijplaat gericht.
- U mag niet abrupt versnellen of vertragen als u de machine een oprijplaat op- of afrijdt, omdat anders de machine kan kantelen of u de controle over de machine kunt verliezen.

1. Als u een aanhanger gebruikt, moet u deze dan aan het sleepvoertuig bevestigen en de veiligheidskettingen aansluiten.
2. Sluit indien van toepassing de remmen van de aanhanger aan.
3. Laat de oprijplaat/-platen neer.
4. Breng de armen van de lader omlaag.
5. Laad de machine op de aanhanger met de zwaarste kant naar de bovenste zijde van de oprijplaat gericht, en zorg dat de lading onderaan zit, zoals getoond.
  - Als de machine een **vol** ladingwerktuig heeft (bv. een bak) of een niet-belaadbaar werktuig (bv. een sleuvengraver), rij de machine dan voorwaarts op de oprijplaat.
  - Als de machine een **leeg** ladingwerktuig of geen werktuig heeft, rij de machine dan achteruit op de oprijplaat.



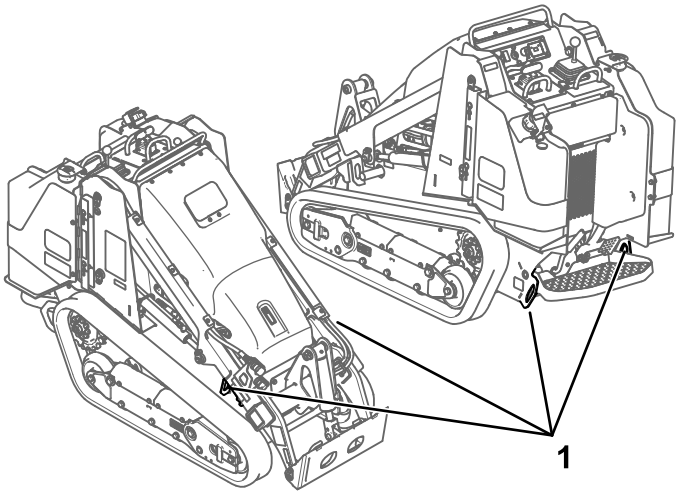
Figuur 28

g204457

1. Machine met vol werktuig of niet-belaadbaar werktuig – rij de machine vooruit op de oprijplaat/-platen.
2. Machine met leeg werktuig of zonder werktuig – rij de machine achteruit op de oprijplaat/-platen.

6. Laat de armen van de lader volledig zakken.
7. Stel de parkeerrem in werking (indien aanwezig), zet de motor af en verwijder het contactsleuteltje.

- Gebruik de metalen bindogen op de machine om de machine goed te bevestigen op de aanhangwagen of de vrachtwagen met banden, kettingen, kabels of touwen. Raadpleeg de lokale voorschriften inzake het vastbinden van de machine.



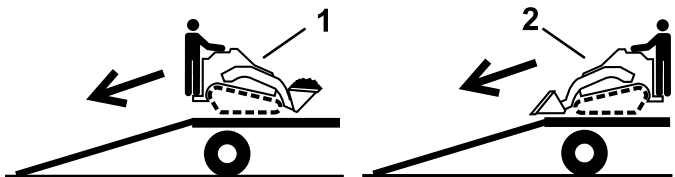
**Figuur 29**

g411229

1. Bindogen

## De machine uitladen

- Laat de oprijplaat/-platen neer.
- Rij de machine van de aanhanger met de zwaarste kant naar de bovenste zijde van de oprijplaat gericht, en zorg dat de lading onderaan zit.
  - Als de machine een **vol** ladingwerktuig heeft (bv. een bak) of een niet-belaadbaar werktuig (bv. een sleuvengraver), rij de machine dan achteruit van de oprijplaat.
  - Als de machine een **leeg** ladingwerktuig of geen werktuig heeft, rij de machine dan vooruit van de oprijplaat.



**Figuur 30**

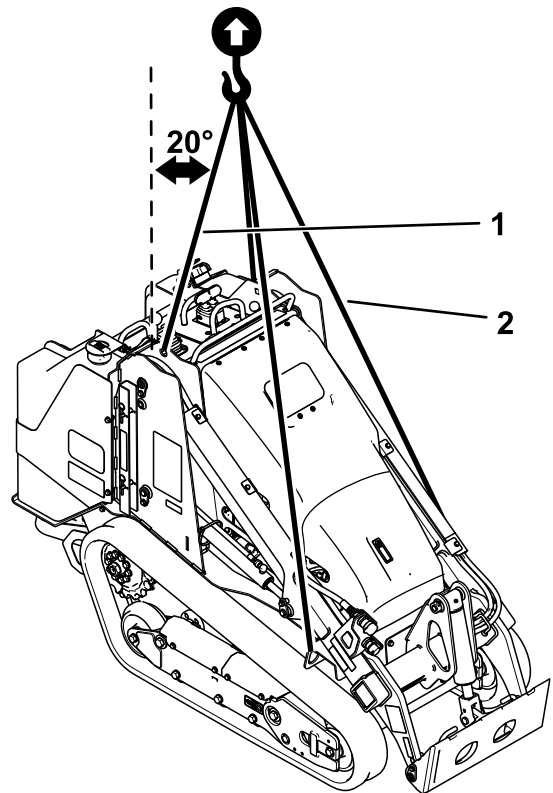
g204458

1. Machine met vol werktuig of niet-belaadbaar werktuig – rij de machine achteruit van de oprijplaat/-platen.
2. Machine met leeg werktuig of zonder werktuig – rij de machine vooruit van de oprijplaat/-platen.

## De machine omhoogbrengen

Verwijder eventuele aangekoppelde werktuigen en breng de machine omhoog met behulp van de 4 hefpunten.

Overschrijd een hoek van 20 graden niet wanneer u de machine omhoogbrengt; gebruik de minimale kettinglengtes die hieronder zijn aangegeven.



**Figuur 31**

g377831

1. Kettinglengte voor achterste hefpunt (2) – 118,9 cm
2. Kettinglengte voor voorste hefpunt (2) – 206,2 cm

# Onderhoud

**Opmerking:** Bepaal vanuit de normale bedieningspositie de linker- en rechterzijde van de machine.

## Veiligheid bij onderhoud

### ⚠ VOORZICHTIG

Als u het sleuteltje in het contact laat, bestaat de kans dat iemand de motor per ongeluk start waardoor u en andere omstanders ernstig letsel kunnen oplopen.

Verwijder het sleuteltje uit het contact voordat u onderhoudswerkzaamheden uitvoert aan de machine.

- Parkeer de machine op een egale ondergrond, schakel de hulphydrauliek uit, breng het werktuig omlaag, stel de parkeerrem (indien aanwezig) in werking, zet de motor uit en verwijder het sleuteltje. Wacht totdat alle bewegende delen tot stilstand zijn gekomen en laat de machine afkoelen voordat u deze afstelt, reinigt, stalt of repareert.
- Veeg gemorste olie en brandstof op.
- Laat personeel dat niet bekend is met de instructies nooit onderhoudswerkzaamheden aan de machine uitvoeren.
- Plaats de onderdelen op kriksteunen indien dit nodig is.
- Haal voorzichtig de druk van onderdelen met opgeslagen energie; zie [Hydraulische druk aflaten \(bladz. 49\)](#).
- Maak de accukabels los voordat u reparatiewerkzaamheden uitvoert; zie [De accu-ontkoppelingsschakelaar gebruiken \(bladz. 38\)](#).
- Houd uw handen en voeten uit de buurt van de bewegende onderdelen. Stel indien mogelijk de machine niet af terwijl de motor loopt.
- Zorg ervoor dat alle onderdelen in goede staat verkeren en al het bevestigingsmateriaal stevig vastzit. Vervang versleten of beschadigde stickers.
- Knoei niet met de veiligheidsvoorzieningen.
- Gebruik uitsluitend door Toro goedgekeurde werktuigen. Werktuigen kunnen invloed hebben op de stabiliteit en de bediening van de machine. De garantie kan komen te vervallen als u de machine gebruikt met werktuigen die niet zijn goedgekeurd.
- Gebruik alleen originele reserveonderdelen van Toro.
- Als het voor onderhouds- of reparatiewerkzaamheden nodig is dat de laadarmen omhoog staan, kunt u de armen in de opgeheven stand vergrendelen met de hydraulische cilindervergrendeling(en).

## Aanbevolen onderhoudsschema

Onderhoudsinterval	Onderhoudsprocedure
Na de eerste 8 bedrijfsuren	<ul style="list-style-type: none"><li>• Controleer de spanning van de rupsbanden en breng ze op de juiste spanning.</li><li>• Hydraulisch filter vervangen.</li></ul>
Na de eerste 50 bedrijfsuren	<ul style="list-style-type: none"><li>• Controleer de spanning van de rupsbanden en breng ze op de juiste spanning.</li></ul>
Bij elk gebruik of dagelijks	<ul style="list-style-type: none"><li>• De machine smeren. (onmiddellijk na elke wasbeurt).</li><li>• Controleer de onderhoudsindicator van het luchtfilter.</li><li>• Controleer het motoroliepeil.</li><li>• Verwijder water en ander vuil uit de waterafscheider.</li><li>• Reinig de rupsbanden en controleer op overmatige slijtage en ga na of ze de juiste spanning hebben.</li><li>• Verwijder dagelijks vuil van het scherm, de oliekoeler en de voorzijde van de radiator. Doe dit vaker in stoffige en vuile omstandigheden.</li><li>• Het radiateurscherm controleren en reinigen</li><li>• Controleer het koelvloeistofpeil in de expansietank.</li><li>• Test de parkeerrem.</li><li>• De staat en spanning van de riem van de wisselstroomdynamo controleren.</li><li>• Verwijder vuil van de machine.</li><li>• Controleren of het bevestigingsmateriaal goed vast zit.</li></ul>

Onderhoudsinterval	Onderhoudsprocedure
Om de 25 bedrijfsuren	<ul style="list-style-type: none"> <li>• Verwijder het luchtfilterdeksel, verwijder vuil en controleer de onderhoudsindicator van het luchtfilter.</li> <li>• Het peil van de hydraulische vloeistof controleren.</li> </ul>
Om de 50 bedrijfsuren	<ul style="list-style-type: none"> <li>• Controleer de conditie van de accu.</li> <li>• Controleer de spanning van de rupsbanden en breng ze op de juiste spanning.</li> </ul>
Om de 100 bedrijfsuren	<ul style="list-style-type: none"> <li>• Controleer de slangen van het koelsysteem.</li> <li>• Controleer de hydraulische leidingen op lekkages, losgeraakte aansluitingen, kinken, loszittende steunen, slijtage, beschadigingen als gevolg van weersinvloeden en de inwerking van chemicaliën.</li> <li>• Controleer of er aangekoekt vuil op het chassis zit.</li> </ul>
Om de 250 bedrijfsuren	<ul style="list-style-type: none"> <li>• Ververs de motorolie en vervang het filter. (Vaker onderhoud uitvoeren in erg stoffige of zanderige omstandigheden.)</li> <li>• Hydraulisch filter vervangen.</li> </ul>
Om de 400 bedrijfsuren	<ul style="list-style-type: none"> <li>• Controleer de brandstofleidingen en aansluitingen op slijtage, beschadigingen of loszittende verbindingen.</li> </ul>
Om de 500 bedrijfsuren	<ul style="list-style-type: none"> <li>• Filter van waterafscheider vervangen.</li> <li>• Brandstoffilter van de slang vervangen</li> <li>• Motorkoelvloeistof verversen.</li> <li>• De riem van de wisselstroomdynamo vervangen. (Raadpleeg de gebruikershandleiding van de motor voor instructies.)</li> <li>• Hydraulische vloeistof verversen.</li> </ul>
Om de 600 bedrijfsuren	<ul style="list-style-type: none"> <li>• Vervang het veiligheidsfilter</li> </ul>
Om de 1500 bedrijfsuren of om de 2 jaar, waarbij de kortste periode moet worden aangehouden	<ul style="list-style-type: none"> <li>• Vervang alle bewegende hydraulische slangen.</li> </ul>
Jaarlijks of vóór stalling	<ul style="list-style-type: none"> <li>• De spanning van de rupsbanden controleren en op de juiste spanning brengen.</li> <li>• Beschadigde lak bijwerken.</li> </ul>
Om de 2 jaar	<ul style="list-style-type: none"> <li>• Brandstof aftappen uit de brandstoftank(s) en deze reinigen — alleen door een erkende servicedealer.</li> </ul>

**Belangrijk:** Raadpleeg de gebruikershandleiding van de motor voor verdere onderhoudsprocedures.

# Procedures voorafgaande aan onderhoud

## De cilindervergrendelingen gebruiken

### ⚠ WAARSCHUWING

Als de armen van de lader in de opgeheven stand staan, kunnen deze omlaag komen waardoor iemand die eronder staat bekneld kan raken.

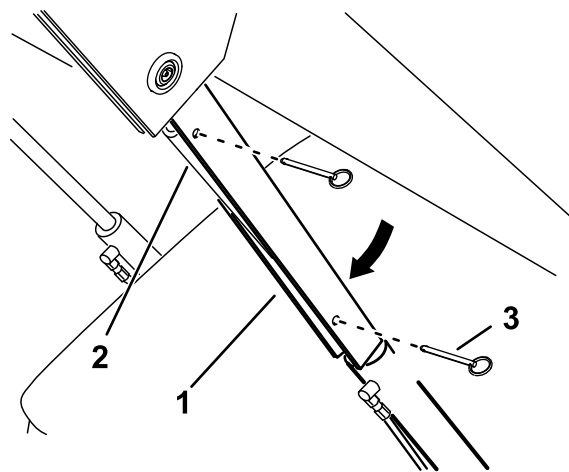
Plaats de cilindervergrendeling(en) voordat u onderhoudswerkzaamheden uitvoert waarbij de armen van de lader omhoog moeten staan.

## Cilindervergrendelingen aanbrengen

1. Verwijder het werktuig.
2. Indien nodig opent u de motorkap en bevestigt u de steunstang.

**Opmerking:** U kunt de motorkap niet openen nadat u de laderarmen omhoog hebt gebracht.

3. Breng de armen van de lader volledig omhoog.
4. Zet de motor af en haal het sleuteltje uit het contact.
5. Verwijder de 2 pennen waarmee de cilindervergrendeling is bevestigd aan de stangen aan de zijkant van de machine.
6. Schuif de cilindervergrendeling over de hefcylinderstang.



Figuur 32

g365284

1. Cilindervergrendeling
2. Stang van hefcylinder
3. Pen (2)

7. Herhaal stap 5 en 6 voor de andere kant van de machine.
8. Breng **langzaam** de armen van de lader omlaag totdat de cilindervergrendelingen contact maken met de cilinderbehuizingen en de uiteinden van de stang.

## De cilindervergrendelingen verwijderen en opslaan

**Belangrijk:** Verwijder de cilindervergrendelingen van de stangen en vergrendel ze volledig in de opslagstand voordat u de machine bedient.

1. Start de motor.
2. Breng de armen van de lader volledig omhoog.
3. Zet de motor af en haal het sleuteltje uit het contact.
4. Verwijder de pennen waarmee de cilindervergrendelingen zijn bevestigd.
5. Plaats de cilindervergrendelingen op de stangen aan de zijkanten van de machine en bevestig ze met de pennen.
6. Breng de armen van de lader omlaag.
7. Als de motorkap open is, moet u deze sluiten.

# Toegang krijgen tot inwendige onderdelen

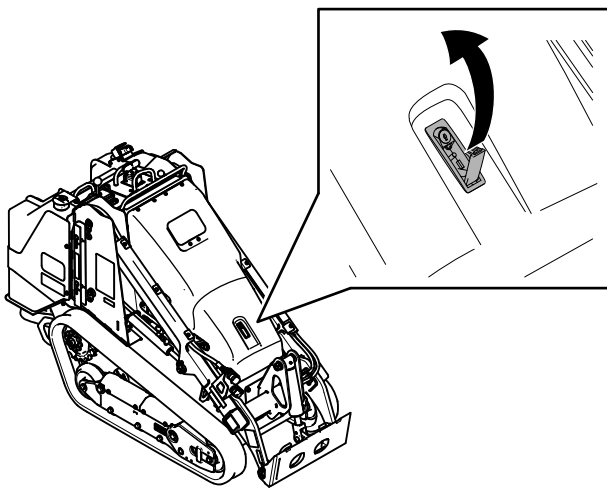
## ⚠ WAARSCHUWING

Als u deksels, kappen of schermen openmaakt terwijl de motor draait, kunt u in contact komen met bewegende onderdelen en daarbij ernstig letsel oplopen.

Voordat u een deksel, kap of scherm opent: zet de motor af, verwijder het sleuteltje uit het contact en laat de motor afkoelen.

## Motorkap openen

1. Maak de hendel los met de vergrendelsleutel.

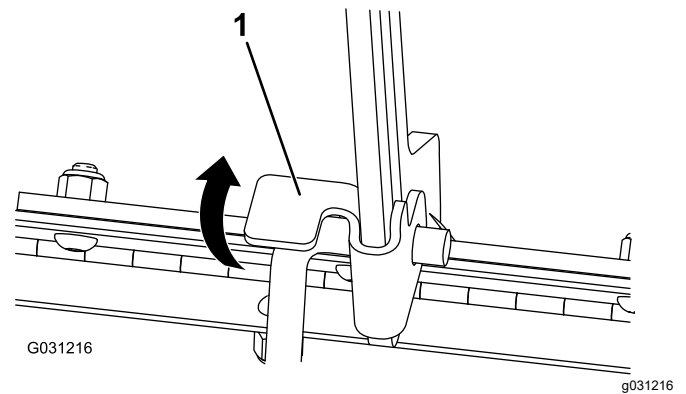


g365296  
Figuur 33

2. Open de motorkap met de hendel
3. Zet de steunstang vast.

## De motorkap sluiten

1. Trek het lipje waarmee de steunstang bevestigd is omhoog.

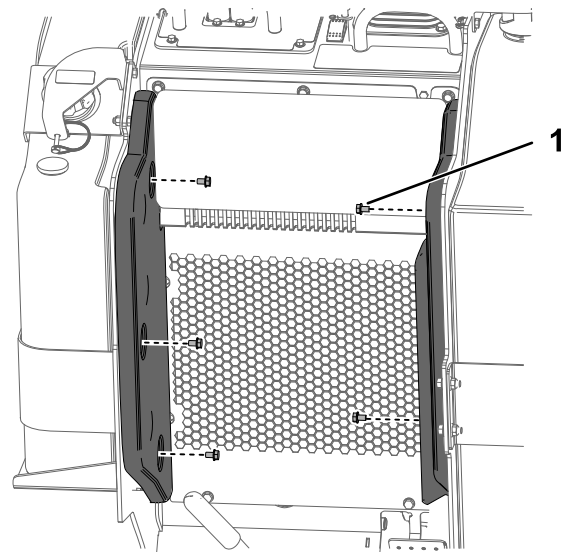


G031216  
g031216  
Figuur 34

1. Lipje op steunstang
2. Sluit de kap en vergrendel deze door op de voorzijde van de kap te drukken tot deze op zijn plaats klikt.
3. Maak de vergrendeling vast met de vergrendelsleutel.

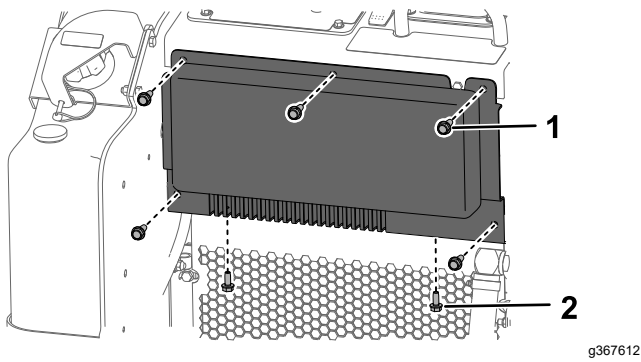
## De consoleplaat verwijderen

1. Verwijder de 2 zijkussens.



g367613  
Figuur 35

1. Zeskantbout met flens — 5/16" x 1/2" (5)
2. Verwijder de consoleplaat.

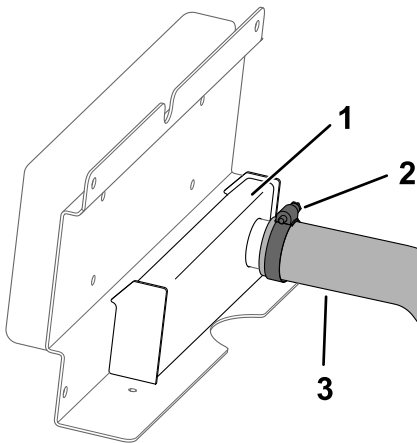


**Figuur 36**

g367612

1. Zeskantbout met flens — 2. Zeskantbout met flens —  
 $\frac{3}{8}$ " x 1" (5)  $\frac{5}{16}$ " x  $\frac{3}{4}$ " (2)

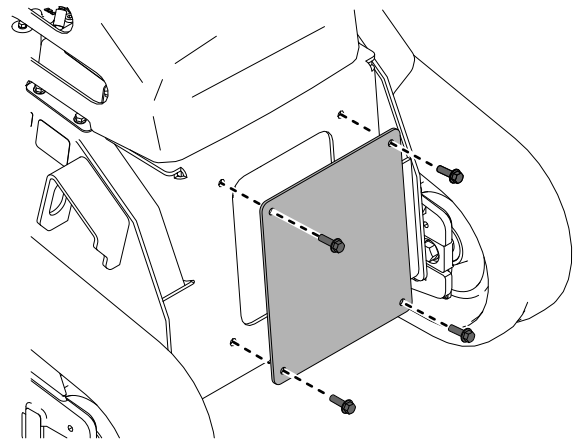
3. Maak de slangklem los van de slang en koppel de slang van de luchtkast.



**Figuur 37**

g435167

1. Luchtkast                      3. Slang  
 2. Slangklem



**Figuur 38**

g365300

## De voorste kap verwijderen

1. Breng de laadarmen omhoog en bevestig met de cilindervergrendelingen.
2. Verwijder de voorkap.

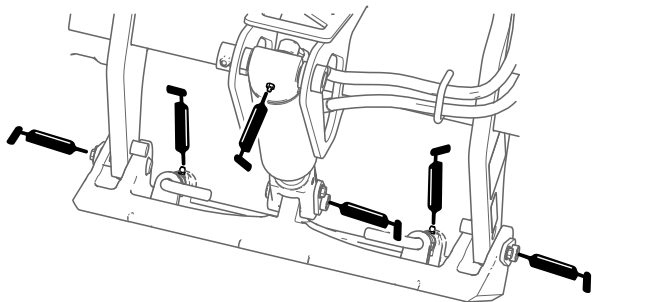
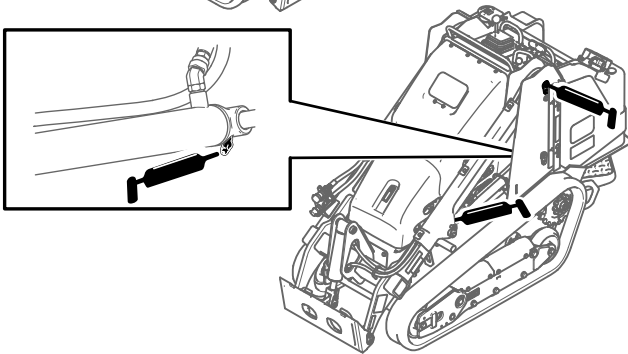
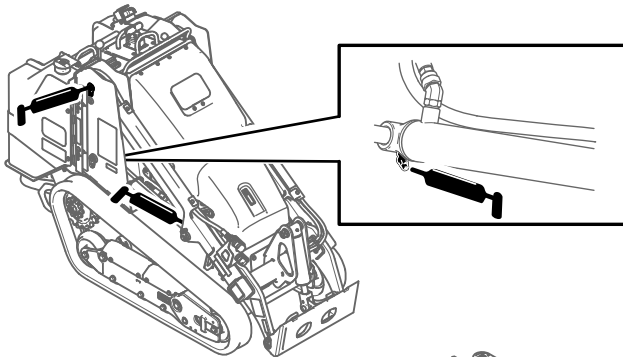
# Smering

## De machine smeren

**Onderhoudsinterval:** Bij elk gebruik of dagelijks (onmiddellijk na elke wasbeurt).

**Type vet:** vet voor algemene doeleinden.

1. Plaats de machine op een horizontaal oppervlak, stel de parkeerrem in werking en laat de laderarmen neer.
2. Zet de motor af en haal het sleuteltje uit het contact.
3. Reinig de smeernippels met een doek.



Figuur 39

g435269

4. Sluit een smeerpistool aan op elke smeernippel.
5. Pomp vet in de nippels totdat er wat vet bij de lagers naar buiten komt (ongeveer 3 maal pompen).
6. Overtollig vet wegvegen.

# Onderhoud motor

## Veiligheid van de motor

- U moet de motor afzetten voordat u het oliepeil controleert of het carter bijvult met olie.
- Verander nooit de stand van de toerenregelaar van de motor en laat de motor niet te snel draaien.
- Houd uw handen, voeten, gezicht, andere lichaamsdelen en kleding uit de buurt van de geluiddemper en andere hete oppervlakken.

## Onderhoud van het luchtfilter

**Onderhoudsinterval:** Bij elk gebruik of dagelijks—Controleer de onderhoudsindicator van het luchtfilter.

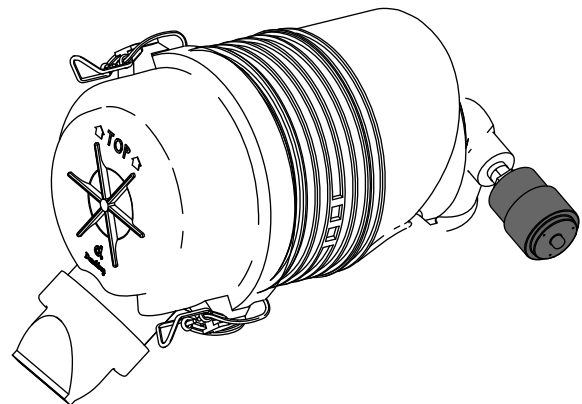
Om de 25 bedrijfsuren—Verwijder het luchtfilterdeksel, verwijder vuil en controleer de onderhoudsindicator van het luchtfilter.

Om de 600 bedrijfsuren—Vervang het veiligheidsfilter

**Belangrijk:** U mag de motor nooit laten lopen zonder dat het luchtfilter en het luchtfilterdeksel zijn gemonteerd, omdat anders de motor schade kan oplopen.

**Belangrijk:** Vervang het voorfilter uitsluitend als de onderhoudsindicator rood is. Als u het luchtfilter vervangt voordat dit nodig is, wordt de kans dat er vuil in de motor komt wanneer u het filter verwijdert alleen maar vergroot.

## Onderhoud van luchtfilterdeksel en -behuizing



Figuur 40

g367365

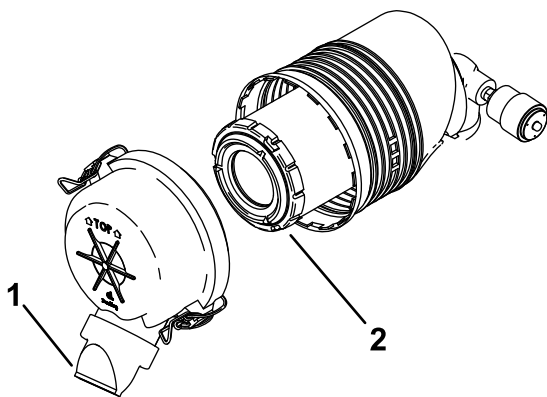


1. Plaats de machine op een horizontaal oppervlak, stel de parkeerrem in werking en laat de laderarmen neer.
2. Open de motorkap en zet vast met de steunstang.

**Opmerking:** U kunt de motorkap niet openen nadat u de laderarmen omhoog hebt gebracht.

3. Breng de armen van de lader voldoende omhoog om bij het luchtfilterdeksel en de filters te kunnen.
4. Zet de motor af en haal het sleuteltje uit het contact.
5. Controleer de luchtfilterbehuizing op beschadigingen die een luchtlek kunnen veroorzaken. Controleer het gehele luchtinlaatsysteem op lekken, beschadiging of losse slangklemmen. Vervang of repareer beschadigde onderdelen.
6. Maak de vergrendelingen op het luchtfilterdeksel los en neem het deksel eraf.

**Belangrijk:** Verwijder het luchtfilter niet.



**Figuur 41**

g367366

1. Stofkap
2. Filter

7. Knijp in de zijkanten van de stofkap om deze te openen en sla het stof eruit.
8. Reinig de binnenkant van het deksel met perslucht onder een druk van 205 kPa (30 psi).

**Belangrijk:** Reinig de luchtfilterbehuizing niet met perslucht.

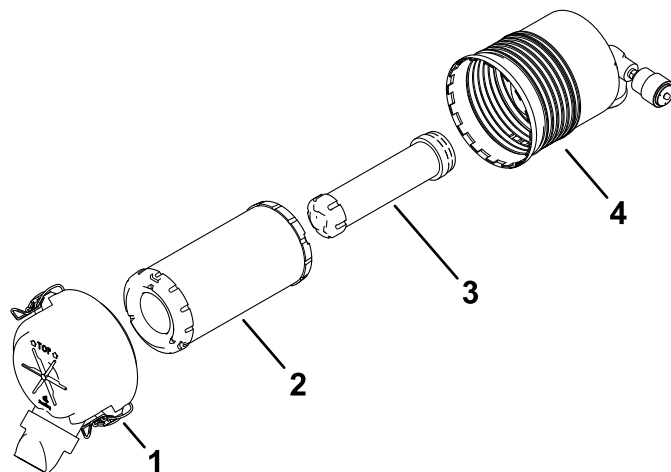
9. Controleer de onderhoudsindicator.
  - Als het onderhoudsindicator doorzichtig is, monteer dan het deksel met de stofkap naar beneden gericht en maak de sluitingen vast.
  - Als de onderhoudsindicator rood is, moet u het luchtfilter vervangen.

## Het/De filter(s) vervangen

1. Schuif het voorfilter voorzichtig uit de luchtfilterbehuizing.

**Opmerking:** Zorg ervoor dat u niet met het filter tegen de zijkant van de luchtfilterbehuizing stoot.

**Belangrijk:** Probeer het filter niet te reinigen.



**Figuur 42**

g435274

1. Luchtfilterdeksel
2. Voorfilter
3. Veiligheidsfilter
4. Luchtfilterbehuizing

2. Als u het veiligheidsfilter vervangt, schuif dan voorzichtig het voorfilter uit de luchtfilterbehuizing.
3. Controleer het/de nieuwe filter(s) op scheuren, een vettig oppervlak of beschadiging van de rubberen afdichting. Richt een felle lichtbron op de buitenkant van het filter en kijk in het filter; als er gaten in het filter zijn, ziet u heldere vlekken.

Als het filter beschadigd is, mag u het niet gebruiken.

4. Monteer het/de filter(s) voorzichtig.

**Opmerking:** Zorg ervoor dat elk filter volledig vastzit door de buitenring van het filter tijdens de montage aan te drukken.

**Belangrijk:** Druk niet op het zachte midden van het filter.

5. Monteer het luchtfilterdeksel met de stofkap naar onderen zoals op [Figuur 41](#), en maak de sluitingen vast.
6. Sluit de motorkap.
7. Breng de armen van de lader omlaag.

# Motorolie verversen

**Onderhoudsinterval:** Bij elk gebruik of dagelijks—Controleer het motoroliepeil.

Om de 250 bedrijfsuren—Ververs de motorolie en vervang het filter. (Vaker onderhoud uitvoeren in erg stoffige of zanderige omstandigheden.)

## Motorolietype

Het carter van de motor is in de fabriek gevuld met olie; het oliepeil moet echter worden gecontroleerd voor- en nadat de motor voor de eerste keer is gestart. Controleer het oliepeil dagelijks voor het werk of telkens voor gebruik van de machine.

**Carterinhoud:** 3,4 liter met filter

**Verkiezlijke motorolie:** Toro Premium motorolie

Indien u een andere olie gebruikt, gebruik dan hoogwaardige motorolie met laag asgehalte die minstens voldoet aan de volgende specificaties:

- API onderhoudsclassificatie CJ-4 of hoger
- ACEA onderhoudsclassificatie E6
- JASO onderhoudsclassificatie DH-2

**Belangrijk:** Gebruik van andere olie dan API-classificatie CJ-4 of hoger, ACEA E6, of JASO DH-2 kan het dieselpartikelfilter doen verstopen of de motor beschadigen.

Gebruik motorolie met de volgende viscositeit:

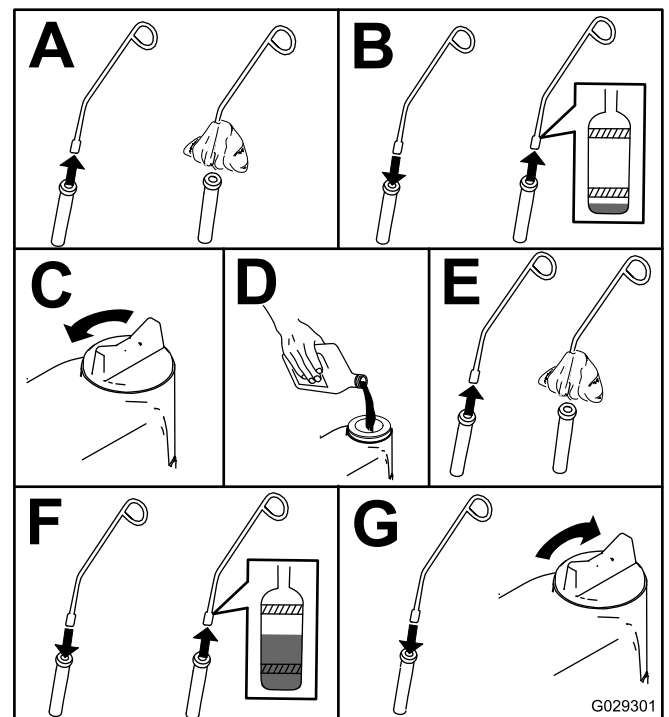
- SAE 10W-30 (voor alle temperaturen)
- SAE 15W-40 (boven 0 °F)

**Opmerking:** Vraag uw erkende servicedealer om Toro Premium motorolie.

# Het motoroliepeil controleren

1. Plaats de machine op een horizontaal oppervlak, stel de parkeerrem in werking en laat de laderarmen neer.
2. Open de motorkap en zet vast met de steunstang.  
**Opmerking:** U kunt de motorkap niet openen nadat u de laderarmen omhoog hebt gebracht.
3. Breng de laadarmen omhoog en bevestig ze met de cilindervergrendelingen.
4. Zet de motor af, verwijder het sleuteltje en laat de motor afkoelen.
5. Controleer het oliepeil en vul indien nodig bij met olie.

**Belangrijk:** Giet niet te veel olie in het carter; als het oliepeil in het carter te hoog is en u laat de motor toch draaien, kunt u deze beschadigen.



Figuur 43

6. Verwijder de cilindervergrendelingen en breng de armen van de lader naar beneden.
7. Sluit de motorkap.

## Motorolie verversen en filter vervangen

1. Start de motor en laat deze 5 minuten lopen.

**Opmerking:** Warme olie kan beter worden afgetapt.

2. Plaats de machine op een horizontaal oppervlak, stel de parkeerrem in werking en laat de laderarmen neer.
3. Open de motorkap en zet vast met de steunstang.

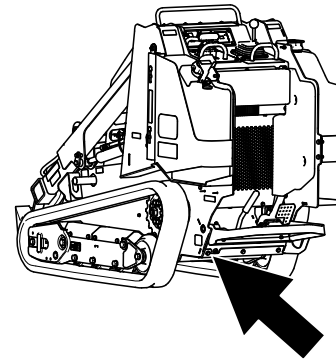
**Opmerking:** U kunt de motorkap niet openen nadat u de laderarmen omhoog hebt gebracht.

4. Breng de laadarmen omhoog en bevestig ze met de cilindervergrendelingen.
5. Zet de motor af en haal het sleuteltje uit het contact.
6. Tap de olie af onder het platform.

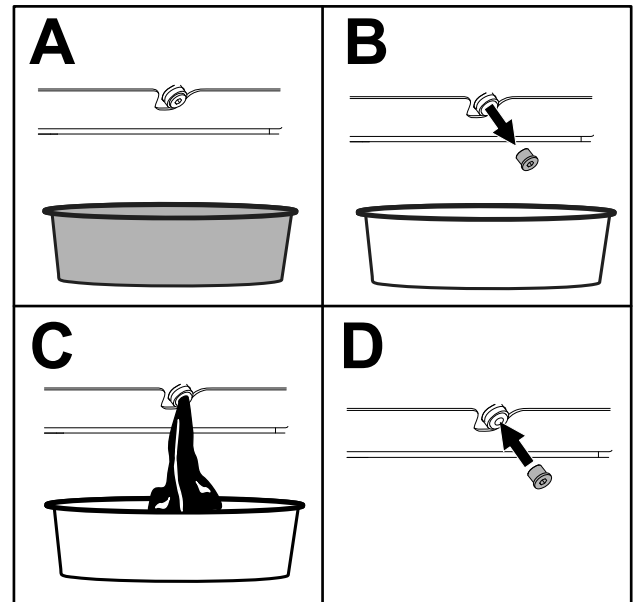
### **⚠ VOORZICHTIG**

De onderdelen kunnen heet zijn als de machine heeft gewerkt. U kunt zich verbranden als u hete onderdelen aanraakt.

Zorg dat u geen hete onderdelen aanraakt wanneer u de olie en/of het filter vervangt.



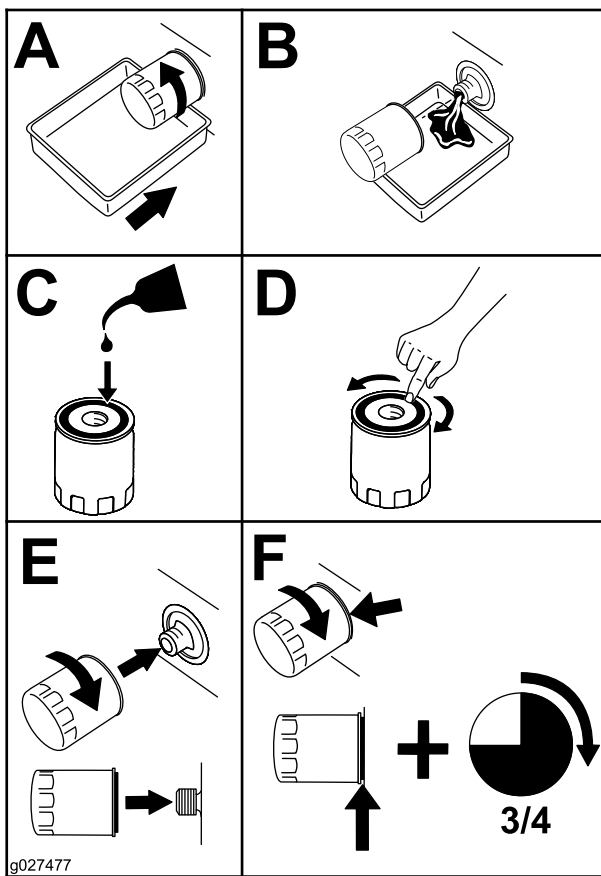
g411226



g360882

Figuur 44

7. Draai de aftapplug vast met een torsie van 46 tot 56 N·m.
8. Plaats een ondiepe opvangbak of een doek onder het filter om olie op te vangen.
9. Vervang het oliefilter zoals getoond.



Figuur 45

## Onderhoud brandstofsysteem

### ⚠ GEVAAR

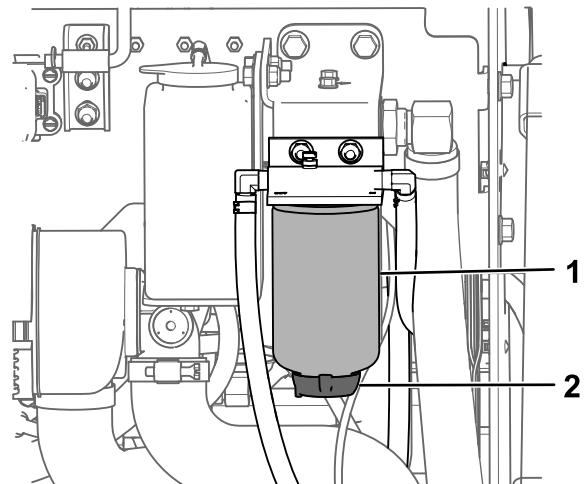
In bepaalde omstandigheden is brandstof uiterst ontvlambaar en zeer explosief. Brand of explosie van brandstof kan brandwonden bij u of anderen en materiële schade veroorzaken.

Raadpleeg [Brandstofveiligheid \(bladz. 18\)](#) voor een volledige lijst van brandstofgerelateerde voorzorgen.

## Waterafscheider aftappen

Onderhoudsinterval: Bij elk gebruik of dagelijks

1. Plaats de machine op een horizontaal oppervlak, stel de parkeerrem in werking en laat de laderarmen neer.
2. Zet de motor af en haal het sleuteltje uit het contact.
3. Open de motorkap.
4. Plaats een schone opvangbak onder de waterafscheider.



Figuur 46

1. Waterafscheider
2. Aftapventiel

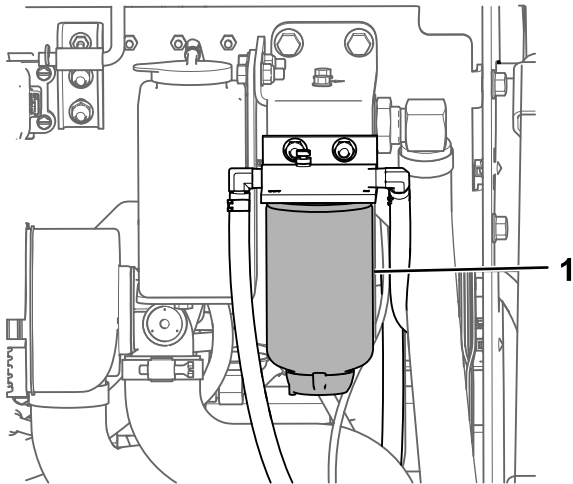
5. Draai het aftapventiel aan de onderzijde van de filterbus los en laat het water weglopen.
6. Draai vervolgens het aftapventiel weer dicht.
7. Sluit de motorkap.

10. Verwijder de olievuldop en giet langzaam ongeveer 80% van de gespecificeerde hoeveelheid olie in het klepdeksel.
11. Controleer het oliepeil.
12. Giet langzaam extra olie bij totdat het oliepeil de bovenste opening op de peilstok bereikt.
13. Plaats de vuldop terug.
14. Verwijder de cilindervergrendelingen en breng de armen van de lader naar beneden.
15. Sluit de motorkap.

# Filter van waterafscheider vervangen

**Onderhoudsinterval:** Om de 500 bedrijfsuren

1. Plaats de machine op een horizontaal oppervlak, stel de parkeerrem in werking en laat de laderarmen neer.
2. Zet de motor af en haal het sleuteltje uit het contact.
3. Open de motorkap.
4. Reinig de omgeving van de plaats waar de filterbus wordt gemonteerd.



**Figuur 47**

g365572

1. Waterafscheider

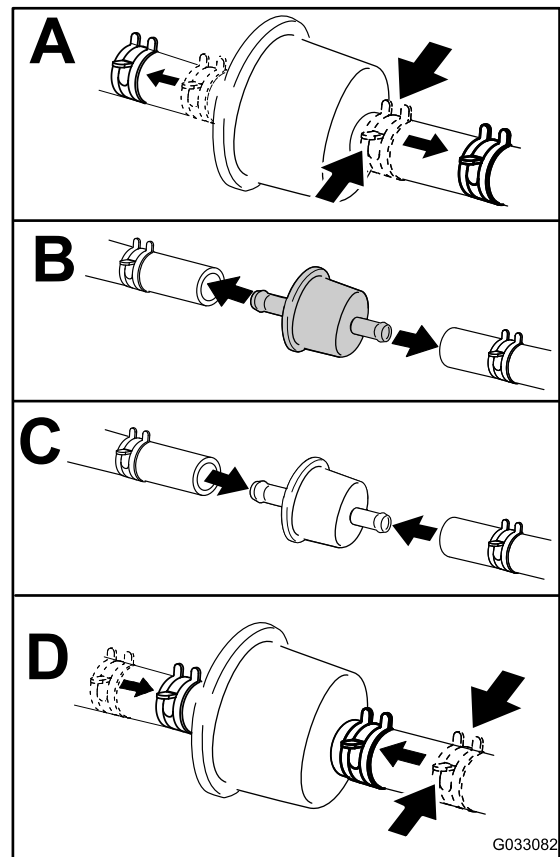
5. Verwijder de filterbus en reinig de plaats waar deze wordt gemonteerd.
6. Smeer schone olie op de pakking van de nieuwe filterbus.
7. Vul de bus met brandstof.
8. Monteer de filterbus met de hand totdat de pakking contact maakt en draai deze vervolgens nog een halve slag verder.
9. Sluit de motorkap.

# Brandstoffilter van de slang vervangen

**Onderhoudsinterval:** Om de 500 bedrijfsuren

1. Plaats de machine op een horizontaal oppervlak, stel de parkeerrem in werking en laat de laderarmen neer.
2. Zet de motor af en haal het sleuteltje uit het contact.
3. Verwijder de consoleplaat; zie [De consoleplaat verwijderen \(bladz. 30\)](#).
4. Vervang het filter zoals wordt getoond .

**Opmerking:** Zorg ervoor dat de markeringen op het filter de richting van de brandstofstroom volgen.



**Figuur 48**

G033082

g033082

# Brandstofleidingen en aansluitingen controleren

**Onderhoudsinterval:** Om de 400 bedrijfsuren/Jaarlyks (houd hierbij de kortste periode aan)

Inspecteer de brandstofleidingen en aansluitingen op slijtage, beschadigingen of loszittende verbindingen.

Draai eventuele losse aansluitingen vast en neem contact op met een erkende servicedealer voor hulp bij het herstellen van beschadigde brandstofleidingen.

## Het brandstofsysteem ontlichten

U moet het brandstofsysteem ontlichten voordat u de motor start, indien zich één van de volgende situaties heeft voorgedaan:

- Eerste keer starten van een nieuwe machine
  - De motor is gestopt omdat de brandstof op was.
  - Er is onderhoud uitgevoerd op onderdelen van het brandstofsysteem (er is bijvoorbeeld een filter vervangen).
1. Draai het sleuteltje naar de stand LOPEN.
  2. Laat de brandstofpomp 2 minuten draaien voordat u de machine start.

## Brandstof aftappen uit de brandstoftank(s)

**Onderhoudsinterval:** Om de 2 jaar

Laat een erkende servicedealer brandstof aftappen uit de brandstoftank(s) en deze reinigen.

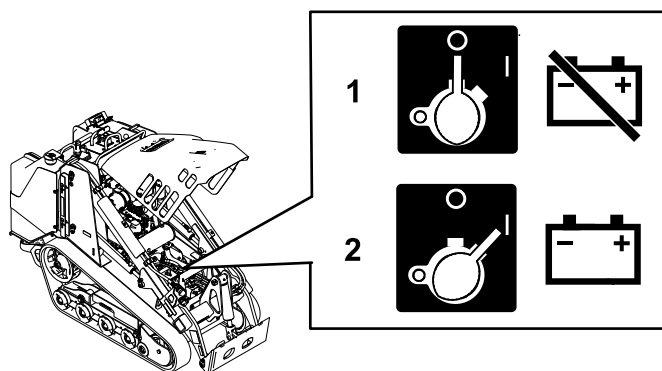
## Onderhoud elektrisch systeem

### Veiligheid van het elektrisch systeem

- Maak de accukabels los voordat u reparatiewerkzaamheden uitvoert; zie [De accu-ontkoppelingsschakelaar gebruiken \(bladz. 38\)](#).
- Laad de accu op in een open, goed geventileerde ruimte, uit de buurt van vonken en open vuur. Haal de oplader uit het stopcontact voordat u de accu aan- of loskoppelt. Draag beschermende kleding en gebruik geïsoleerd gereedschap.
- Accuzuur is giftig en kan brandwonden veroorzaken. Voorkom contact met de huid, ogen en kleding. Bescherm uw gezicht, ogen en kleding als u werkzaamheden verricht aan de accu.
- Accugassen kunnen ontploffen. Houd sigaretten, vonken en open vuur uit de buurt van de accu.

### De accu-ontkoppelingsschakelaar gebruiken

1. Plaats de machine op een horizontaal oppervlak, stel de parkeerrem in werking en laat de laderarmen neer.
2. Zet de motor af en haal het sleuteltje uit het contact.
3. Open de motorkap.
4. Draai de afkoppelschakelaar van de accu op UIT of AAN.



Figuur 49

g365602

1. Schakel de machine uit - draai de afkoppelschakelaar van de accu op UIT.
2. Schakel de machine in - draai de afkoppelschakelaar van de accu op AAN.

# Onderhoud van de accu

Onderhoudsinterval: Om de 50 bedrijfsuren

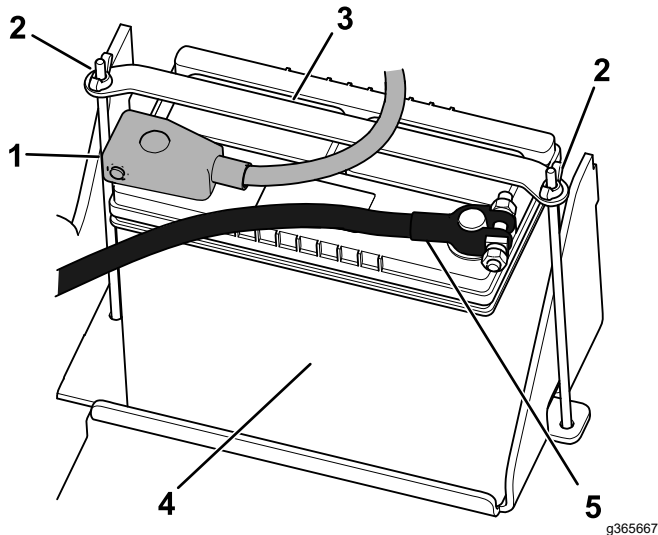
## De accu verwijderen

### ⚠ WAARSCHUWING

Als accukabels verkeerd worden verbonden, kan dit schade aan de machine en de kabels tot gevolg hebben en vonken veroorzaken. Hierdoor kunnen accugassen tot ontploffing komen, waardoor lichamelijk letsel kan ontstaan.

**Maak altijd de minkabel (zwart) van de accu los voordat u de pluskabel (rood) losmaakt.**

1. Parkeer de machine op een horizontaal vlak en stel de parkeerrem in werking.
2. Breng de laadarmen omhoog en bevestig ze met de cilindervergrendelingen.
3. Zet de motor af en haal het sleuteltje uit het contact.
4. Maak de minkabel (zwart) los van de accupool. Bewaar de bevestigingsmiddelen.



Figuur 50

- |                             |             |
|-----------------------------|-------------|
| 1. Pluskabel                | 4. Minkabel |
| 2. Vleugelmoer en stang (2) | 5. Accu     |
| 3. Beugel                   |             |

5. Schuif het rubberen kapje van de pluskabel (rood).
6. Maak de pluskabel (rood) los van de accupool. Bewaar de bevestigingsmiddelen.
7. Verwijder de vleugelmoeren, stangen en band.
8. De accu verwijderen.

## Accu opladen

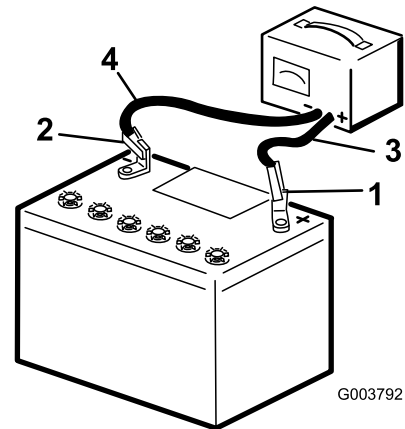
### ⚠ WAARSCHUWING

Bij het opladen produceert de accu gassen die tot ontploffing kunnen komen.

Rook nooit in de buurt van de accu en zorg ervoor dat er geen vonken of vlammen vlakbij de accu komen.

**Belangrijk:** Zorg ervoor dat de accu altijd volledig geladen is (soortelijk gewicht 1,265). Dit is vooral belangrijk om beschadiging van de accu te voorkomen bij temperaturen onder 0 °C.

1. Verwijder de accu van de machine; raadpleeg [De accu verwijderen \(bladz. 39\)](#).
2. Laad de accu 4 tot 8 uur op bij 3 tot 4 A. De accu niet overladen.



Figuur 51

- |                         |                           |
|-------------------------|---------------------------|
| 1. Pluspool van de accu | 3. Rode (+) oplaadkabel   |
| 2. Minpool van de accu  | 4. Zwarte (-) oplaadkabel |

3. Zodra de accu volledig is opgeladen, haalt u de acculader uit het stopcontact en maakt u vervolgens de oplaadkabels los van de accuklemmen.

## De accu reinigen

**Opmerking:** Zorg ervoor dat de accuklemmen en de gehele accubehuizing schoon zijn; dit helpt de levensduur van de accu te verlengen.

1. Plaats de machine op een horizontaal oppervlak, stel de parkeerrem in werking (indien aanwezig op de machine) en laat de laderarmen neer.
2. Zet de motor af en haal het sleuteltje uit het contact.
3. Haal de accu uit de machine; [De accu verwijderen \(bladz. 39\)](#).
4. Was de hele accubak met een oplossing van natriumbicarbonaat en water.
5. Spoel de accu met schoon water.
6. Smeer een dun laagje Grafo 112X-vet (Toro-onderdeelnr. 505-47) of vaseline op de accupolen en de kabelklemmen om corrosie te voorkomen.
7. Monteer de accu; zie [Accu monteren \(bladz. 40\)](#).

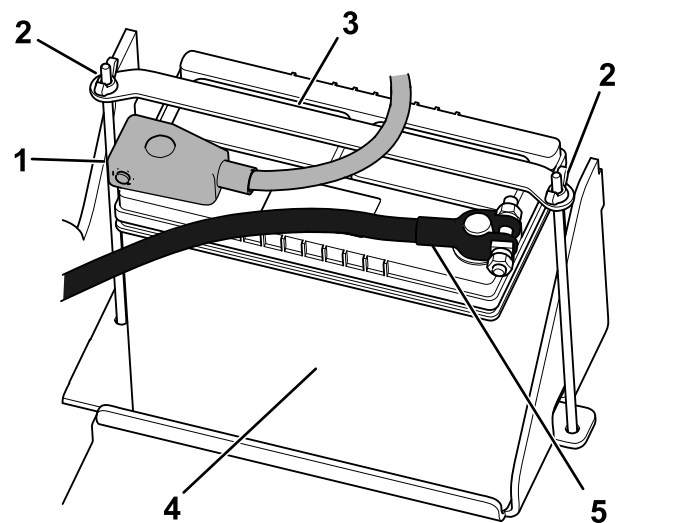
## Accu monteren

### ⚠ WAARSCHUWING

**Als accukabels verkeerd worden verbonden, kan dit schade aan de machine en de kabels tot gevolg hebben en vonken veroorzaken. Hierdoor kunnen accugassen tot ontploffing komen, waardoor lichamelijk letsel kan ontstaan.**

**Sluit altijd de pluskabel (rood) van de accu aan voordat u de minkabel (zwart) aansluit.**

1. Plaats de accu op de accubak en bevestig hem met de band, vleugelmoeren en stangen.



**Figuur 52**

- |                             |             |
|-----------------------------|-------------|
| 1. Pluskabel                | 4. Minkabel |
| 2. Vleugelmoer en stang (2) | 5. Accu     |
| 3. Beugel                   |             |

2. Gebruik de eerder verwijderde bevestigingsmiddelen om de pluskabel (rood) op de pluspool (+) van de accu aan te sluiten.
3. Schuif het rode stofkapje voor de accupool op de pluspool van de accu.
4. Gebruik de eerder verwijderde bevestigingsmiddelen om de minkabel (zwart) op de minpool (-) van de accu aan te sluiten.
5. Sluit de motorkap.

## Onderhoud van een reserveaccu

De oorspronkelijke accu heeft geen onderhoud nodig. Raadpleeg voor het onderhoud van een reserveaccu de instructies van de fabrikant.



# De machine starten met startkabel

## ⚠ WAARSCHUWING

De accu starten met een startkabel kan gasen produceren die tot ontploffing kunnen komen.

Rook niet in de buurt van de accu en zorg ervoor dat er geen vonken of vlammen vlakbij de accu komen.

1. Open de motorkap.
2. Controleer de accupolen op roestvorming en verwijder roest voordat u de machine start met een startkabel. Zorg dat de verbindingen stevig vastzitten.

## ⚠ VOORZICHTIG

Roest en losse verbindingen kunnen op om het even welk moment van de startprocedure ongewenste elektrische spanningspieken veroorzaken.

Gebruik geen startkabels als de accupolen loszitten of verroest zijn; dit kan schade aan de motor veroorzaken.

## ⚠ GEVAAR

Startkabels gebruiken op een zwakke accu die gebroken of bevroren is, of die een laag accuzuurpeil of een open/kortgesloten accucel heeft, kan tot ontploffing en ernstig persoonlijk letsel leiden.

Gebruik geen startkabels op een zwakke accu die zulke eigenschappen vertoont.

3. Gebruik als startaccu een goede, volledig opgeladen loodzuuraccu met een spanning van minstens 12,6 V.

**Opmerking:** Gebruik korte startkabels van de juiste grootte om het spanningsverlies tussen de systemen te beperken. Zorg ervoor dat de kabels voorzien zijn van een kleurcode of markering voor de juiste polariteit.

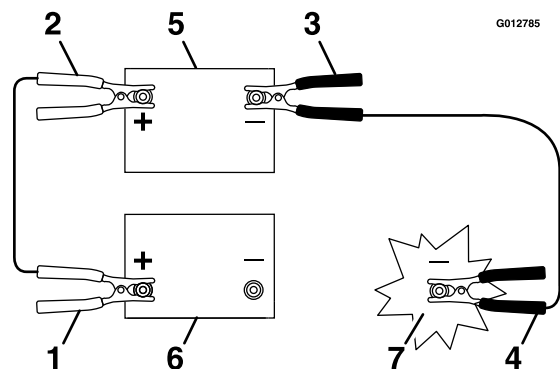
## ⚠ WAARSCHUWING

Accu's bevatten zuur en produceren ontvlambare gasen.

- Bescherm te allen tijde uw ogen en gezicht voor de accu's.
- Leun niet over de accu's.

**Opmerking:** Zorg ervoor dat de vuldoppen stevig vastzitten en horizontaal zijn. Indien vochtige doeken voorhanden zijn, legt u deze over de vuldoppen van de accu's. Zorg er ook voor dat de machines elkaar niet raken, dat de beide elektrische systemen uitgeschakeld zijn en dat ze hetzelfde nominale voltage hebben. Deze instructies gelden alleen voor negatief gearde systemen.

4. Koppel de pluskabel (+) aan op de pluspool (+) van de ontladen accu die verbonden is met de starter of de solenoïde, zoals getoond.

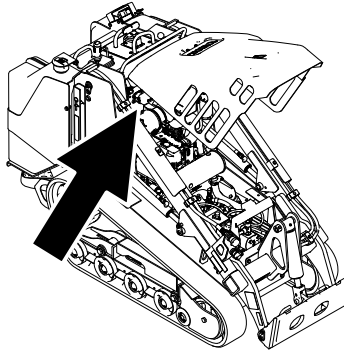


Figuur 53

- |                                       |                  |
|---------------------------------------|------------------|
| 1. Pluskabel (+) van de ontladen accu | 5. Startaccu     |
| 2. Pluskabel (+) van de startaccu     | 6. Ontladen accu |
| 3. Minikabel (-) van de startaccu     | 7. Motorblok     |
| 4. Minikabel (-) van het motorblok    |                  |
- 
5. Sluit het andere uiteinde van de plus (+) van de startkabel aan op de pluspool van de accu in de andere machine.
  6. Sluit het ene uiteinde van de min (-) van de startkabel aan op de minpool van de accu in de andere machine.
  7. Sluit het andere uiteinde van de min (-) van de startkabel aan op een aardingspunt, zoals een ongeveerverfde bout of een deel van het chassis.
  8. Start de motor van de andere machine. Laat de motor een aantal minuten draaien en start vervolgens de tweede motor.
  9. Koppel de kabels in de omgekeerde volgorde los.
  10. Sluit de motorkap.

# Onderhoud van de zekeringen

De elektrische installatie is beveiligd door middel van zekeringen. Deze behoeven geen onderhoud. Als er een zekering is doorgebrand, moet u echter het onderdeel of circuit controleren op defecten of kortsluiting.



Figuur 54

g365804

## Zekeringen

	1	2	3	4	5	6	7	8	9	10	11	12
<b>A</b>	(Relais)			(Relais)			(Relais)			(Relais)		
<b>B</b>												
<b>C</b>	Voeding sleuteltje (20 A)		X	(Relais)			(Relais)			(Relais)		
<b>D</b>	Urenteller (10 A)		X									
<b>E</b>	Aansluitpunt / verlichtingsset (15 A)	Voeding systeem (20 A)		Voeding hulphydrauliek (10 A)		Telematica (10 A)		Voeding accessoire (10 A)		Startcircuit (15 A)		

**Opmerking:** Als de machine niet start, kan de zekering van het hoofdcircuit of de zekering van het bedieningspaneel/relais zijn doorgebrand.

# Onderhoud aandrijfsysteem

## Onderhoud van de rupsbanden

**Onderhoudsinterval:** Na de eerste 8 bedrijfsuren—Controleer de spanning van de rupsbanden en breng ze op de juiste spanning.

Na de eerste 50 bedrijfsuren—Controleer de spanning van de rupsbanden en breng ze op de juiste spanning.

Om de 50 bedrijfsuren—Controleer de spanning van de rupsbanden en breng ze op de juiste spanning.

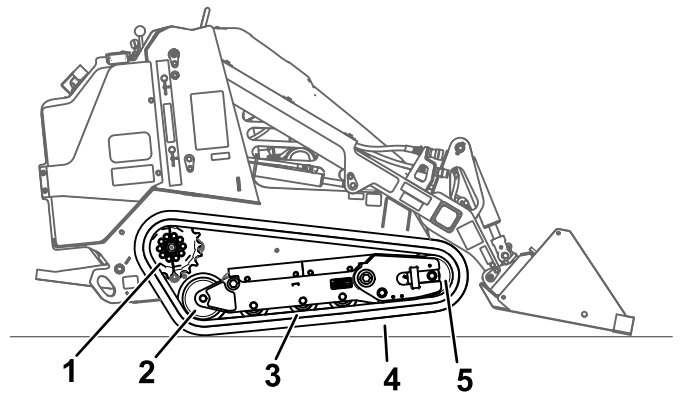
Bij elk gebruik of dagelijks—Reinig de rupsbanden en controleer op overmatige slijtage en ga na of ze de juiste spanning hebben.

## De rupsbanden reinigen

1. Parkeer de machine op een horizontaal vlak en stel de parkeerrem in werking.
2. Laat de gemonteerde, naar beneden gerichte bak in de grond zakken zodat de voorzijde van de tractie-eenheid een paar centimeter van de grond komt.
3. Zet de motor af en haal het sleuteltje uit het contact.
4. Gebruik een waterslang of een hogedrukreiniger om de rupsbanden te reinigen.

**Belangrijk:** Gebruik alleen waterdruk voor het reinigen van de rupsbanden. De rest van de tractie-eenheid mag niet met een hogedrukreiniger behandeld worden. Gebruik geen hogedrukreiniging tussen de tandwielaandrijving en de tractie-eenheid omdat de motorafdichting hierdoor beschadigd kan raken. Hogedrukreiniging kan het elektrische en hydraulische systeem beschadigen of de smering aantasten.

**Belangrijk:** Zorg ervoor dat u de wegwielen, het voorwiel, het achterwiel en de tandwielaandrijving grondig reinigt. De wegwielen moeten vrij kunnen draaien als deze schoon zijn.



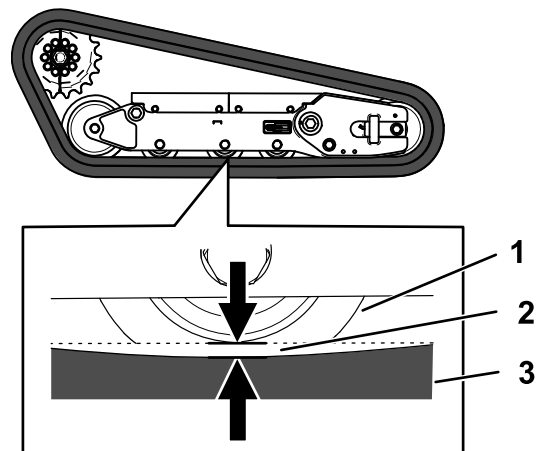
Figuur 55

- |                                   |             |
|-----------------------------------|-------------|
| 1. Sectionele tandwielaandrijving | 4. Rupsband |
| 2. Achterwiel                     | 5. Voorwiel |
| 3. Wegwiel (4)                    |             |

g366284

## De spanning van de rupsbanden controleren en afstellen

Hef/ondersteun 1 zijde van de machine en gebruik het gewicht van de rupsband om na te gaan of de ruimte tussen de onderkant van de lip van het wegwiel en de rupsband 13 mm bedraagt. Als dit niet het geval is, stel dan de spanning van de rupsbanden af met behulp van de volgende procedure.



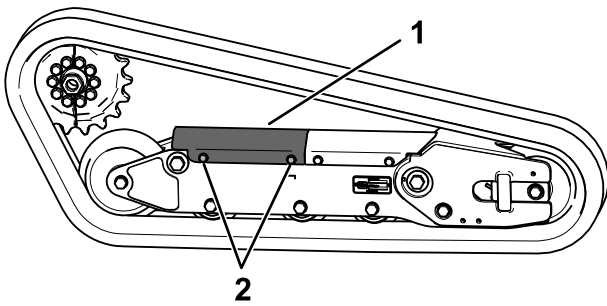
Figuur 56

- |                      |             |
|----------------------|-------------|
| 1. Wegwiel           | 3. Rupsband |
| 2. Afstand van 13 mm |             |

g366296

1. Plaats de machine op een horizontaal oppervlak, stel de parkeerrem in werking en laat de laderarmen neer.
2. Zet de motor af en haal het sleuteltje uit het contact.
3. Breng de kant van de machine die u aan het afstellen bent omhoog zodat de rupsband van de grond is.

4. Draai de bouten los op de achterste kap en verwijder de kap.

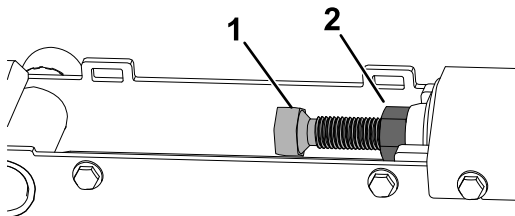


**Figuur 57**

g366295

1. Achterste kap
2. Bout (2)

5. Draai de conramoer los en stel de spanschroef zodanig af dat de speling van de rupsband 13 mm bedraagt.



**Figuur 58**

g363401

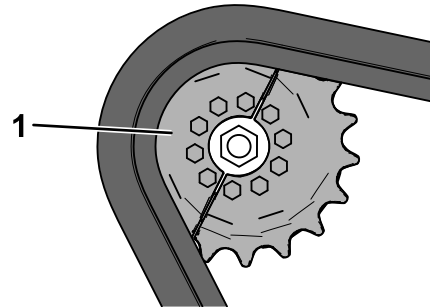
1. Spanschroef
2. Conramoer

6. Draai de conramoer vast.
7. Plaats de kap en maak de bouten vast.
8. Herhaal de procedure voor de andere rupsband.
9. Rij de machine naar een horizontaal oppervlak en parkeer de machine daar, stel de parkeerrem in werking, schakel de motor uit en verwijder het sleuteltje.
10. Controleer of de rupsband 13 mm doorbuigt. Indien nodig instellen.

## Rupsbanden vervangen

### Verwijderen van de rupsbanden

1. Verwijder eventuele aangekoppelde werktuigen.
2. Parkeer de machine op een horizontaal oppervlak en zorg er hierbij voor dat slechts 1 tandwielhelft aangrijpt op de rupsband.



**Figuur 59**

g366389

1. Tandwielhelft

3. Breng de armen van de lader omlaag.
4. Zet de motor af en haal het sleuteltje uit het contact.
5. Krik de machine op zodat de onderkant van de rupsband zich minstens 10,2 cm van de grond bevindt. Ondersteun de machine met assteunen.

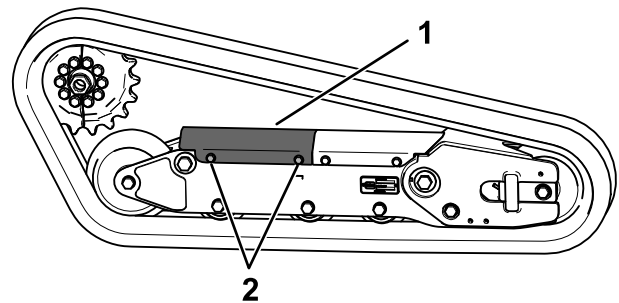
**Opmerking:** Gebruik steunen met voldoende capaciteit voor uw machine.

### ⚠ WAARSCHUWING

**Het kan gebeuren dat een mechanische of hydraulische krik een machine niet ondersteunt. Als de machine dan valt, kan dit ernstig letsel veroorzaken.**

**Plaats de machine altijd op kriksteunen.**

6. Draai de bouten los op de achterste kap en verwijder de kap.

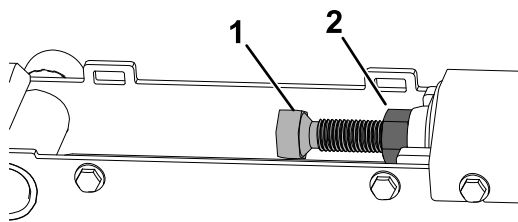


**Figuur 60**

g366295

1. Achterste kap
2. Bout (2)

- Draai de contraoer los en draai aan de spanschroef om de spanning op te heffen.



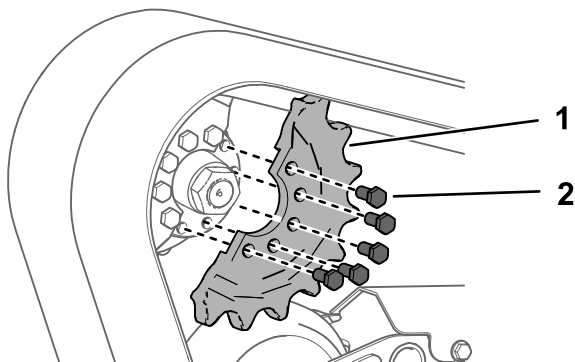
**Figuur 61**

g363401

- Spanschroef
- Contraoer

- Verwijder het gedeelte van de tandwielaandrijving dat niet met de rupsband is verbonden.

**Belangrijk:** Als u dit gedeelte niet verwijdert, kan het moeilijk zijn om een nieuwe rupsband te plaatsen zonder deze te beschadigen.

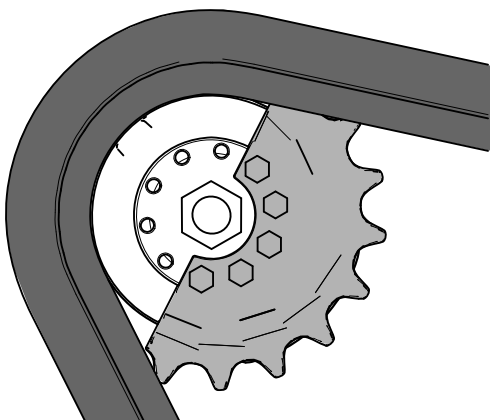


**Figuur 62**

g366388

- Bout (5)
- Tandwielhelft

- Start de machine en zet de parkeerrem vrij.
- Zet de tractiebediening naar voren tot de andere helft van de tandwielaandrijving niet aangrijpt op de rupsband.



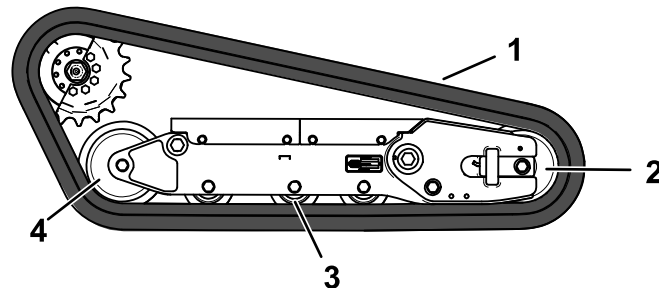
**Figuur 63**

g366387

- Zet de motor af en haal het sleuteltje uit het contact.
- Verwijder de rupsband van het rupsbandframe, de aandrijfspil en dan het voorwiel.

### De rupsband plaatsen

- Leg de nieuwe rupsband rond het voorwiel.

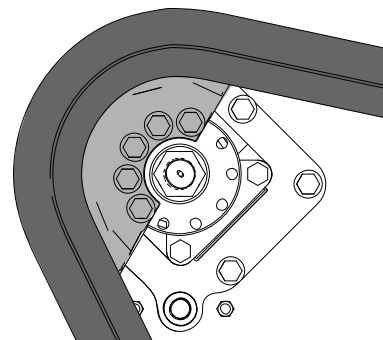


**Figuur 64**

g366403

- Rupsband
- Voorwiel
- Wegwiel (4)
- Achterwiel

- Duw de rupsband onder en tussen de wegwielen en leg hem rond het achterste wiel.
- Start de motor en zet de parkeerrem vrij.
- Beweeg de tractiebediening naar voren tot de tandwielaandrijvinghelft aangrijpt op de rupsband.

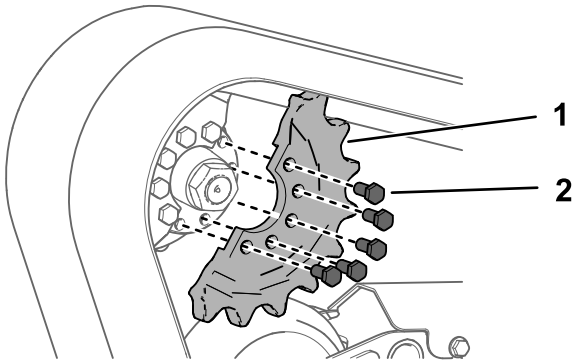


**Figuur 65**

g366402

- Zet de motor af en haal het sleuteltje uit het contact.

- Breng schroefdraadborgmiddel aan op de bouten van de tandwielaandrijvingshelft die u hebt verwijderd en monteer de andere tandwielhelft. Draai de bouten vast met een torsie van 80 tot 99 N·m.

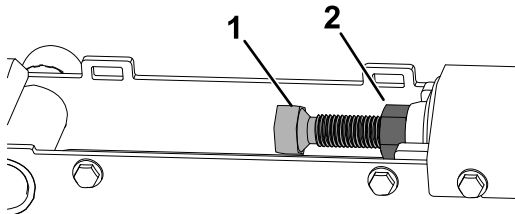


**Figuur 66**

g366388

- Bout (5)
- Tandwielhelft

- Stel de spanschroef af tot de rupsband 19 mm doorbuigt.



**Figuur 67**

g363401

- Spanschroef
- Contramoer

- Draai de contramoer vast.
- Plaats de kap en maak de bouten vast.
- Herhaal de procedure om de andere rupsband te vervangen.
- Laat de machine neer op de grond.
- Rij de machine naar een horizontaal oppervlak en parkeer de machine daar, stel de parkeerrem in werking, schakel de motor uit en verwijder het sleuteltje.
- Verifieer of de spanning van de rupsband correct is; zie [De spanning van de rupsbanden controleren en afstellen \(bladz. 43\)](#).

## Onderhoud koelsysteem

### Veiligheid van het koelsysteem

- Motorkoelvloeistof inslikken kan vergiftiging veroorzaken; buiten bereik van kinderen en huisdieren houden.
- Als u hete, onder druk staande koelvloeistof over u heen krijgt of in aanraking komt met een hete radiator of omliggende delen, kunt u ernstige brandwonden oplopen.
  - Laat de motor minstens 15 minuten afkoelen voordat u de radiatoredop verwijdert.
  - Gebruik een doek als u de radiatoredop verwijdert en draai de dop langzaam open om de stoom te laten ontsnappen.

### Onderhoud van het koelsysteem

**Onderhoudsinterval:** Bij elk gebruik of dagelijks—Verwijder dagelijks vuil van het scherm, de oliekoeler en de voorzijde van de radiator. Doe dit vaker in stoffige en vuile omstandigheden.

Om de 100 bedrijfsuren—Controleer de slangen van het koelsysteem.

### Radiator scherm reinigen

**Onderhoudsinterval:** Bij elk gebruik of dagelijks

Verwijder aangekoekt gras of ander vuil met perslucht van het radiator scherm.

## Het koelvloeistofpeil controleren

**Onderhoudsinterval:** Bij elk gebruik of dagelijks—Controleer het koelvloeistofpeil in de expansietank.

**Inhoud:** 5 liter

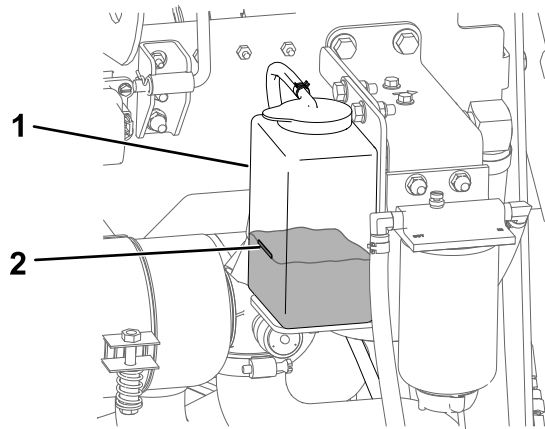
**Type:** een 50/50 verhouding van water en permanente ethyleenglycol-antivries

1. Plaats de machine op een horizontaal oppervlak, stel de parkeerrem in werking en laat de laderarmen neer.
2. Open de motorkap en zet vast met de steunstang.

**Opmerking:** U kunt de motorkap niet openen nadat u de laderarmen omhoog hebt gebracht.

3. Breng de laadarmen omhoog en bevestig ze met de cilindervergrendelingen.
4. Zet de motor af, verwijder het sleuteltje en laat de motor afkoelen.
5. Controleer het koelvloeistofpeil in de expansietank.

**Opmerking:** Het koelvloeistofpeil hoort op of boven de markering aan de zijkant van de tank te staan.



g366894

**Figuur 68**

1. Expansietank
2. Vol-markering

6. Als het koelvloeistofpeil te laag is, verwijdert u de dop van de expansietank en vult u de tank bij met een oplossing die half uit water, half uit permanente ethyleenglycol-antivries bestaat.

**Belangrijk:** Vul de expansietank niet te vol.

7. Plaats de dop weer op de expansietank.
8. Verwijder de cilindervergrendelingen en breng de armen van de lader naar beneden.
9. Sluit de motorkap.

# Onderhouden remmen

## De parkeerrem testen

**Onderhoudsinterval:** Bij elk gebruik of dagelijks

1. Schakel de parkeerrem in; zie [Parkeerremhendel \(bladz. 15\)](#).
2. Start de motor.
3. Probeer de machine langzaam vooruit of achteruit te rijden.
4. Als de machine beweegt, neem dan contact op met uw erkende servicedealer voor onderhoud.

# Onderhoud riemen

## De riemspanning van de wisselstroomdynamo controleren

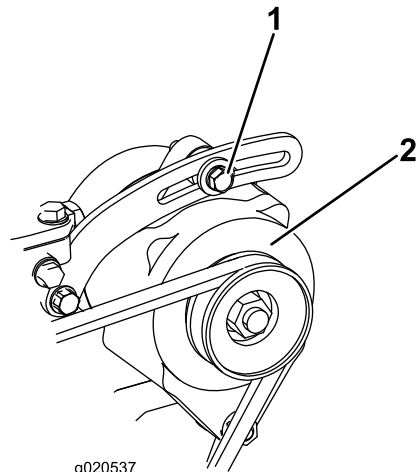
**Onderhoudsinterval:** Bij elk gebruik of dagelijks

Om de 500 bedrijfsuren (Raadpleeg de gebruikershandleiding van de motor voor instructies.)

Bij een correcte spanning heeft de riem een speling van 10 mm als u halverwege tussen de poelies op de riem een gewicht van 10 kg zet.

Voer de volgende stappen uit als de speling geen 10 mm bedraagt:

1. Draai de montagebout van de wisselstroomdynamo los.



**Figuur 69**

1. Bevestigingsbout
2. Wisselstroomdynamo

2. Verhoog of verminder de spanning van de riem van de wisselstroomdynamo en draai de bout vast.
3. Controleer nogmaals de speling van de riem om zeker van te zijn dat de spanning correct is.



# Onderhoud bedieningsysteem

## De bedieningsorganen afstellen

De bedieningsorganen worden in de fabriek afgesteld voordat de machine wordt verzonden. Na vele bedrijfsuren moet u echter mogelijk de uitlijning van de tractiebediening, de NEUTRAALSTAND van de tractiebediening en de sporing van de tractiebediening in de stand volledig vooruit opnieuw afstellen.

Neem contact op met uw erkende servicedealer om de bedieningsorganen van uw machine af te stellen.

# Onderhoud hydraulisch systeem

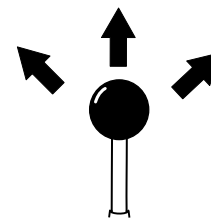
## Veiligheid van het hydraulische systeem

- Waarschuw onmiddellijk een arts als er hydraulische vloeistof is geïnjecteerd in de huid. Geïnjecteerde vloeistof moet binnen enkele uren operatief worden verwijderd door een arts.
- Controleer of alle hydraulische slangen en leidingen in goede staat verkeren en alle hydraulische aansluitingen en fittings stevig vastzitten voordat u druk zet op het hydraulische systeem.
- Houd lichaam en handen uit de buurt van kleine lekaten of spuitmonden waaruit onder hoge druk hydraulische vloeistof ontsnapt.
- U kunt lekken in het hydraulische systeem opsporen met behulp van karton of papier.
- Hef alle druk in het hydraulische systeem op veilige wijze op, voordat u werkzaamheden gaat verrichten aan het hydraulische systeem.

## Hydraulische druk aflaten

Om hydraulische druk af te laten terwijl de motor draait, moet u de hulphydrauliek uitschakelen en de armen van de lader volledig laten zakken en intrekken.

Om de druk af te laten terwijl de motor uit staat, beweegt u de hendel voor de laderarm/werktuigkanteling een paar keer tussen de voorwaartse posities om de armen van de lader omlaag te brengen.



**Figuur 70**

g366905

# Specificaties hydraulische vloeistof

Capaciteit hydraulisch systeem: 37,8 liter

**Aanbevolen hydraulische vloeistof:** Toro PX Extended Life Hydraulic Fluid

**Opmerking:** Een machine waarin de aanbevolen bijvulvloeistof wordt gebruikt, moet minder vaak bijgevuld worden en het filter moet minder vaak worden vervangen.

**Andere hydraulische vloeistoffen:** Als de Toro PX Extended Life hydraulische vloeistof niet verkrijgbaar is, kunt u een andere conventionele, petroleumgebaseerde hydraulische vloeistof gebruiken die aan de volgende materiaaleigenschappen en de industriestandaarden voldoet. Gebruik geen synthetische vloeistof. Vraag uw smeermiddelenleverancier naar een geschikt product.

**Opmerking:** Toro aanvaardt geen enkele aansprakelijkheid voor schade die wordt veroorzaakt door gebruik van verkeerde vervangende vloeistoffen. Gebruik daarom uitsluitend producten van gerenommeerde fabrikanten die garant staan voor de door hen aanbevolen vloeistoffen.

## ISO VG 46 slijtagewerende hydraulische vloeistof met hoge viscositeitsindex/laag stolpunt

Materiaaleigenschappen:

Viscositeit, ASTM D445 cSt bij 40 °C 44 tot 48

Viscositeitsindex ASTM D2270 140 of hoger

Stolpunt, ASTM D97 -37 °C tot -45 °C

Industriespecificaties: Eaton Vickers 694 (I-286-S, M-2950-S/35VQ25 of M-2952-S)

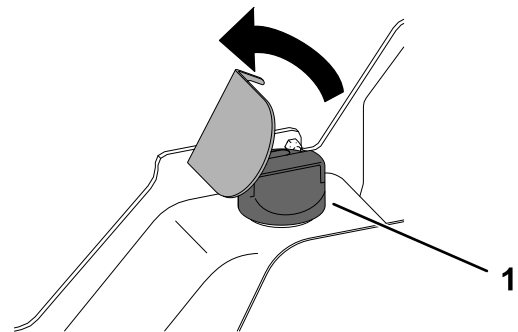
**Opmerking:** Veel hydraulische vloeistoffen zijn bijna kleurloos, zodat het moeilijk is lekkages op te sporen. Er is een rode kleurstof voor de hydraulische vloeistof verkrijgbaar in flesjes van 20 ml. Eén flesje is voldoende voor 15 tot 22 l hydraulische vloeistof. U kunt deze kleurstof bestellen bij een erkende servicedealer, onderdeelnr. 44-2500.

# Het peil van de hydraulische vloeistof controleren

Onderhoudsinterval: Om de 25 bedrijfsuren

**Belangrijk:** Gebruik altijd de juiste hydraulische vloeistof. Vloeistoffen voor algemeen gebruik brengen schade toe aan het hydraulische systeem. Zie [Specificaties hydraulische vloeistof \(bladz. 50\)](#).

1. Verwijder eventuele aangekoppelde werktuigen.
2. Parkeer de machine op een horizontaal vlak en stel de parkeerrem in werking.
3. Zet de motor af en haal het sleuteltje uit het contact.
4. Breng de beugel omhoog.



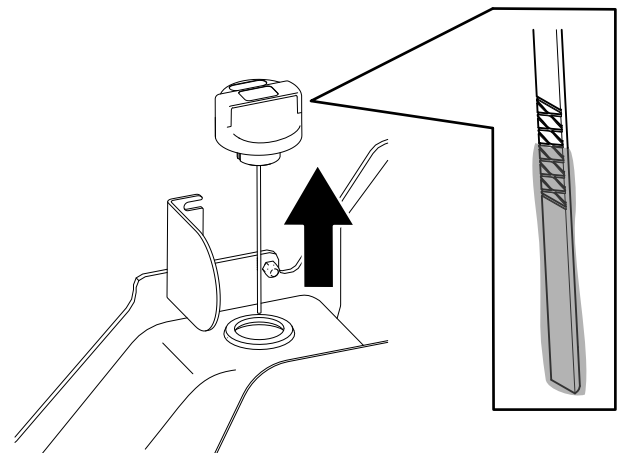
Figuur 71

g366993

1. Dop van vulbuis

5. Maak schoon rond de dop van de vulbuis.
6. Verwijder de dop van de vulbuis en controleer het vloeistofpeil op de peilstok.

**Opmerking:** Het vloeistofpeil moet tussen de markeringen op de peilstok staan.



Figuur 72

g366992

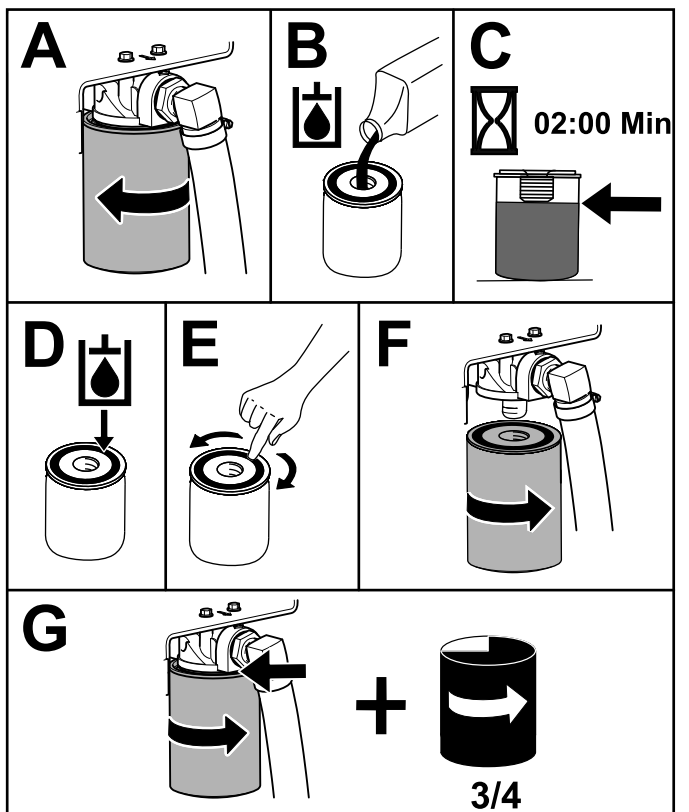
- Als het peil te laag staat, vult u vloeistof bij tot het correcte peil.
- Plaats de vuldop terug.
- Breng de beugel omlaag.

## Hydraulisch filter vervangen

**Onderhoudsinterval:** Na de eerste 8 bedrijfsuren  
Om de 250 bedrijfsuren

**Belangrijk:** Gebruik ter vervanging geen filter voor motorolie omdat dit ernstige schade aan het hydraulische systeem kan veroorzaken.

- Plaats de machine op een horizontaal oppervlak, stel de parkeerrem in werking en laat de laderarmen neer.
- Zet de motor af en haal het sleuteltje uit het contact.
- Open de motorkap en zet vast met de steunstang.
- Plaats een opvangbak onder het filter en vervang het filter, zoals getoond.



Figuur 73

g367095

- Neem gemorste vloeistof op.
- Start de motor en laat deze ongeveer 2 minuten lopen om lucht uit het systeem te verwijderen.

- Zet de motor af en controleer op lekkages.
- Controleer het peil van de vloeistof in de hydraulische tank; zie [Specificaties hydraulische vloeistof \(bladz. 50\)](#), en voeg vloeistof toe tot het peil op de markering op de peilstok staat.

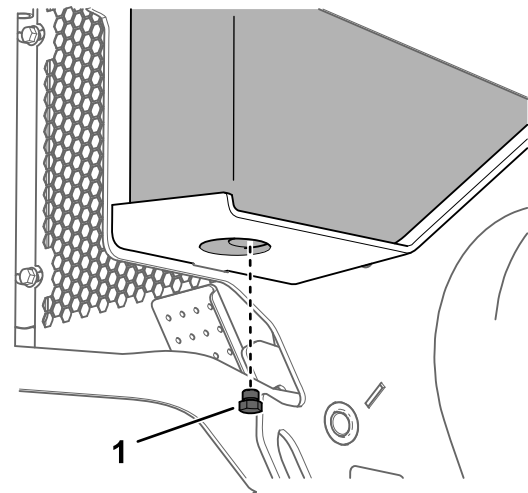
**Belangrijk:** Vul de brandstoftank niet te vol.

- Sluit de motorkap.

## Hydraulische vloeistof verversen

**Onderhoudsinterval:** Om de 500 bedrijfsuren

- Plaats de machine op een horizontaal oppervlak, stel de parkeerrem in werking en laat de laderarmen neer.
- Zet de motor af en haal het sleuteltje uit het contact.
- Plaats een grote opvangbak geschikt voor 57 liter onder de aftapplug op de hydraulische tank.



Figuur 74

g367140

- Aftapplug

- Verwijder de aftapplug zodat de olie in de opvangbak kan lopen.
- Als er geen olie meer naar buiten stroomt, plaatst u de aftapplug terug en draait u hem vast.

**Opmerking:** Geef de oude olie af bij een erkend inzamelcentrum.

- Vul de hydraulische tank met hydraulische vloeistof; zie [Specificaties hydraulische vloeistof \(bladz. 50\)](#).
- Start de motor en laat deze een paar minuten lopen.
- Zet de motor af en haal het sleuteltje uit het contact.

9. Controleer het peil van de hydraulische vloeistof en vul indien nodig de tank bij met vloeistof; raadpleeg [Het peil van de hydraulische vloeistof controleren \(bladz. 50\)](#).

# Reiniging

## Vuil verwijderen

**Onderhoudsinterval:** Bij elk gebruik of dagelijks

**Belangrijk:** Als de motor wordt gebruikt terwijl de schermen verstopt zijn en/of de uitlaatringen zijn verwijderd, kan dit leiden tot schade aan de motor door oververhitting.

1. Parkeer de machine op een vlakke ondergrond en laat de laderarmen zakken.
2. Zet de motor af, verwijder het sleuteltje en laat de motor afkoelen.
3. Open de motorkap en zet vast met de steunstang.
4. Veeg het vuil van het luchtfilter.
5. Verwijder met een borstel of blazer aangekoekt vuil van de motor en de ribben van de oliekoeler.

**Belangrijk:** Als de motor wordt gebruikt terwijl de schermen verstopt zijn en/of de uitlaatringen zijn verwijderd, kan dit leiden tot schade aan de motor door oververhitting.

6. Verwijder vuil van de opening van de motorkap, de geluiddemper, de hitteschermen en het radiateurscherm (indien van toepassing).
7. Sluit de motorkap.

## De machine schoonmaken

Doe het volgende wanneer u de machine reinigt met een hogedrukreiniger:

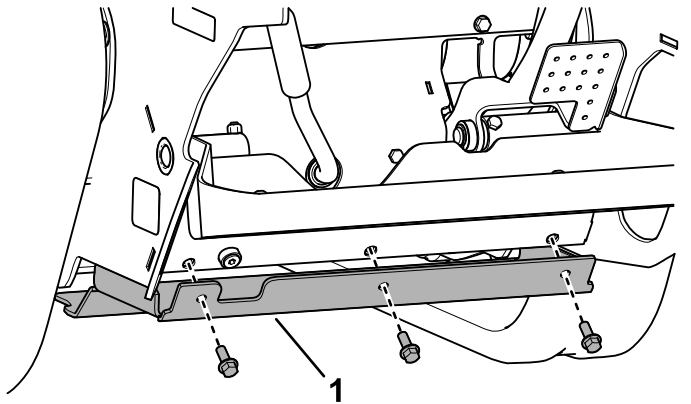
- Draag geschikte beschermende uitrusting voor de hogedrukreiniger.
- Laat alle beveiligingen op hun plaats zitten.
- Vermijd spuiten op elektronische onderdelen.
- Vermijd spuiten op de randen van stickers.
- Spuit enkel op de buitenkant van de machine. Spuit niet rechtstreeks in openingen in de machine.
- Spuit enkel op de vuile delen van de machine.
- Gebruik een spuitdop van 40 graden of meer. Spuitdoppen van 40 graden zijn meestal wit.
- Hou het uiteinde van de hogedrukreiniger minstens 61 cm verwijderd van het oppervlak dat gereinigd wordt.
- Gebruik enkel hogedrukreinigers met een druk onder 137,89 bar en een debiet onder 7,6 liter per minuut.
- Vervang afpellende of beschadigde stickers.
- Smeer alle smeerpunten na het schoonmaken; zie [De machine smeren \(bladz. 32\)](#).

# Het chassis reinigen

**Onderhoudsinterval:** Om de 100 bedrijfsuren—Controleer of er aangekoekt vuil op het chassis zit.

Na verloop van tijd zal er vuil aankoeken op het chassis onder de motor. Dit moet worden verwijderd. Open de motorkap, plaats de steunstang en gebruik een zaklamp om het gebied onder de motor regelmatig te inspecteren. Als de laag vuil 2,5 tot 5 cm dik is, moet u het chassis schoonmaken.

1. Plaats de machine op een horizontaal oppervlak, stel de parkeerrem in werking en laat de laderarmen neer.
2. Til de voorkant van de machine op zodat de machine naar achteren is gekanteld.
3. Zet de motor af en haal het sleuteltje uit het contact.
4. Verwijder de 2 bouten waarmee de onderste plaat is bevestigd en verwijder de onderste plaat.



Figuur 75

g367142

1. Onderste plaat

5. Verwijder de voorkap; zie [De voorste kap verwijderen \(bladz. 31\)](#).

6. Spuit water in het chassis om het vuil te verwijderen.

**Opmerking:** Het water zal uit de achterkant van de machine lopen.

**Belangrijk:** Spuit geen water in de motor.

7. Smeer het voertuig; zie [De machine smeren \(bladz. 32\)](#).

8. Plaats de onderste plaat.

9. Plaats het voorscherm.

10. Laat de machine neer.

# Stalling

## Veiligheid tijdens opslag

- Zet de motor uit, verwijder de contactsleutel en wacht tot alle bewegende delen tot stilstand zijn gekomen en laat de machine afkoelen voordat u deze stalt.
- U mag de machine of de brandstof niet opslaan in de nabijheid van een open vuur.

## Stalling

1. Plaats de machine op een horizontaal oppervlak, stel de parkeerrem in werking en laat de laderarmen neer.
2. Zet de motor af en haal het sleuteltje uit het contact.
3. Verwijder vuil en roet van de volledige machine.

**Belangrijk:** U kunt het voertuig met een mild reinigingsmiddel en water wassen. Maak de machine niet schoon met een hogedrukreiniger. Gebruik niet te veel water, vooral niet in de buurt van het bedieningspaneel, de motor, de hydraulische pompen en de accu.

4. Geef het luchtfilter een onderhoudsbeurt; zie [Onderhoud van het luchtfilter \(bladz. 32\)](#).
5. Smeer de machine; zie [De machine smeren \(bladz. 32\)](#).
6. Ververs de motorolie; zie [Motorolie verversen en filter vervangen \(bladz. 35\)](#).
7. Laad de accu op; zie [Accu opladen \(bladz. 39\)](#).
8. Controleer de spanning van de rupsbanden en breng ze op de juiste spanning; zie [De spanning van de rupsbanden controleren en afstellen \(bladz. 43\)](#).
9. Controleer alle bevestigingen en draai deze vast. Repareer of vervang versleten, beschadigde en ontbrekende onderdelen.
10. Werk alle krassen of afgebladderde metaaloppervlakken bij met lak die verkrijgbaar is bij uw erkende servicedealer.
11. Sla de machine in een schone, droge garage of opslagruimte op. Verwijder het sleuteltje uit het contact en bewaar het op een logische plaats.
12. Koppel de accu af; zie [De accu-ontkoppelingsschakelaar gebruiken \(bladz. 38\)](#).
13. Dek de machine af om deze te beschermen en schoon te houden.

# Problemen, oorzaak en remedie

Probleem	Mogelijke oorzaak	Remedie
De startmotor slaat niet aan.	<ol style="list-style-type: none"> <li>1. De elektrische aansluitingen zijn gecorrodeerd of zitten los.</li> <li>2. Doorgebrande of losse zekering.</li> <li>3. Accu is leeg.</li> <li>4. Relais of schakelaar is beschadigd.</li> <li>5. Een beschadigde startmotor of startmotorsolenoid.</li> <li>6. De interne onderdelen van de motor zijn vastgelopen.</li> <li>7. Het veiligheidssysteem is ingeschakeld.</li> </ol>	<ol style="list-style-type: none"> <li>1. Controleren of de elektrische aansluitingen goed contact maken.</li> <li>2. Zekering goed inzetten of vervangen.</li> <li>3. Accu opladen of vervangen.</li> <li>4. Neem contact op met een erkende servicedealer.</li> <li>5. Neem contact op met een erkende servicedealer.</li> <li>6. Neem contact op met een erkende servicedealer.</li> <li>7. Controleer de neutraalstand op de tractie- en hulpbedieningsorganen.</li> </ol>
De motor draait, maar start niet.	<ol style="list-style-type: none"> <li>1. De startprocedure is niet correct.</li> <li>2. De brandstoftank is leeg.</li> <li>3. De brandstofafsluitklep is gesloten.</li> <li>4. Vuil, water, oude of verkeerde brandstof in het brandstofsysteem.</li> <li>5. De brandstofleiding is verstopt.</li> <li>6. Er zit lucht in de brandstof.</li> <li>7. De gloeibougies werken niet.</li> <li>8. De startmotor werkt traag.</li> <li>9. De luchtfilters zijn vuil.</li> <li>10. Het brandstoffilter is verstopt.</li> <li>11. Een onjuiste brandstofklasse voor gebruik in koud weer wordt gebruikt in de machine.</li> <li>12. Lage compressie.</li> <li>13. De injectiespuitmonden zijn beschadigd.</li> <li>14. De timing van de injectiepomp is niet correct.</li> <li>15. De injectiepomp is beschadigd.</li> <li>16. De ETR-solenoid is beschadigd.</li> </ol>	<ol style="list-style-type: none"> <li>1. Raadpleeg het onderdeel De motor starten.</li> <li>2. Brandstoftank met verse brandstof vullen.</li> <li>3. Open de brandstofafsluitklep.</li> <li>4. Brandstof aftappen uit de brandstoftank en deze schoonspelen. Tank vullen met verse brandstof.</li> <li>5. Reinig of vervang de brandstofleiding.</li> <li>6. Ontlucht de spuitmonden en controleer op luchtlekkage bij de aansluitingen van de brandstofslang en de aansluitingen tussen de brandstoftank en de motor.</li> <li>7. Controleer de zekering, de gloeibougies en de bedrading.</li> <li>8. Controleer de accu, de viscositeit van de olie en de startmotor (neem contact op met een erkende servicedealer).</li> <li>9. Geef de luchtfilters een onderhoudsbeurt.</li> <li>10. Brandstoffilter vervangen.</li> <li>11. Brandstofsysteem aftappen en brandstoffilter vervangen. Verse brandstof van juiste klasse bijvullen voor de temperaturomstandigheden. U moet mogelijk de volledige tractie-eenheid verwarmen.</li> <li>12. Neem contact op met een erkende servicedealer.</li> <li>13. Neem contact op met een erkende servicedealer.</li> <li>14. Neem contact op met een erkende servicedealer.</li> <li>15. Neem contact op met een erkende servicedealer.</li> <li>16. Neem contact op met een erkende servicedealer.</li> </ol>

Probleem	Mogelijke oorzaak	Remedie
De motor start, maar blijft niet lopen.	<ol style="list-style-type: none"> <li>1. De ontluchting van de brandstoftank wordt belemmerd.</li> <li>2. Vuil of water in het brandstofsysteem.</li> <li>3. Het brandstoffilter is verstopt.</li> <li>4. Er zit lucht in de brandstof.</li> <li>5. Onjuiste brandstofklasse voor gebruik in koud weer werd gebruikt in de machine.</li> <li>6. Het scherm van de vonkenvanger is verstopt.</li> <li>7. De brandstofpomp is beschadigd.</li> </ol>	<ol style="list-style-type: none"> <li>1. Draai de dop los. Als de motor wel loopt met de dop los, moet u de dop vervangen.</li> <li>2. Brandstof aftappen uit de brandstoftank en deze schoonspoelen. Tank vullen met verse brandstof.</li> <li>3. Brandstoffilter vervangen.</li> <li>4. Ontlucht de spuitmonden en controleer op luchtlekkage bij de aansluitingen van de brandstofslang en de aansluitingen tussen de brandstoftank en de motor.</li> <li>5. Brandstofsysteem aftappen en brandstoffilter vervangen. Verse brandstof van juiste klasse bijvullen voor de temperaturomstandigheden.</li> <li>6. Scherm van de vonkenvanger reinigen of vervangen.</li> <li>7. Neem contact op met een erkende servicedealer.</li> </ol>
De motor loopt, maar klopt of hapert.	<ol style="list-style-type: none"> <li>1. Vuil, water, oude of verkeerde brandstof in het brandstofsysteem.</li> <li>2. De motor raakt oververhit.</li> <li>3. Er zit lucht in de brandstof.</li> <li>4. De injectiespuitmonden zijn beschadigd.</li> <li>5. Lage compressie</li> <li>6. De timing van de injectiepomp is niet correct.</li> <li>7. Er is overmatige afzetting van koolstof.</li> <li>8. Er is interne slijtage of schade.</li> </ol>	<ol style="list-style-type: none"> <li>1. Brandstof aftappen uit de brandstoftank en deze schoonspoelen. Tank vullen met verse brandstof.</li> <li>2. Raadpleeg het onderdeel "De motor raakt oververhit".</li> <li>3. Ontlucht de spuitmonden en controleer op luchtlekkage bij de aansluitingen van de brandstofslang en de aansluitingen tussen de brandstoftank en de motor.</li> <li>4. Neem contact op met een erkende servicedealer.</li> <li>5. Neem contact op met een erkende servicedealer.</li> <li>6. Neem contact op met een erkende servicedealer.</li> <li>7. Neem contact op met een erkende servicedealer.</li> <li>8. Neem contact op met een erkende servicedealer.</li> </ol>
Motor loopt niet stationair.	<ol style="list-style-type: none"> <li>1. De ontluchting van de brandstoftank wordt belemmerd.</li> <li>2. Vuil, water, oude of verkeerde brandstof in het brandstofsysteem.</li> <li>3. De luchtfilters zijn vuil.</li> <li>4. Het brandstoffilter is verstopt.</li> <li>5. Er zit lucht in de brandstof.</li> <li>6. De brandstofpomp is beschadigd.</li> <li>7. Lage compressie</li> </ol>	<ol style="list-style-type: none"> <li>1. Draai de dop los. Als de motor wel loopt met de dop los, moet u de dop vervangen.</li> <li>2. Brandstof aftappen uit de brandstoftank en deze schoonspoelen. Tank vullen met verse brandstof.</li> <li>3. Geef de luchtfilters een onderhoudsbeurt.</li> <li>4. Brandstoffilter vervangen.</li> <li>5. Ontlucht de spuitmonden en controleer op luchtlekkage bij de aansluitingen van de brandstofslang en de aansluitingen tussen de brandstoftank en de motor.</li> <li>6. Neem contact op met een erkende servicedealer.</li> <li>7. Neem contact op met een erkende servicedealer.</li> </ol>

Probleem	Mogelijke oorzaak	Remedie
De motor raakt oververhit.	<ol style="list-style-type: none"> <li>1. Meer koelvloeistof nodig.</li> <li>2. Luchtstroom naar de radiator is belemmerd.</li> <li>3. Verkeerd oliepeil in het carter.</li> <li>4. De motor is te zwaar belast.</li> <li>5. Verkeerde brandstof in het brandstofsysteem.</li> <li>6. De thermostaat is beschadigd.</li> <li>7. De riem van de ventilator is los of stuk.</li> <li>8. De injectietiming is onjuist.</li> <li>9. De pomp van de koelvloeistof is beschadigd.</li> <li>1 0. Het motortoerental is te laag.</li> </ol>	<ol style="list-style-type: none"> <li>1. Koelvloeistof controleren en bijvullen.</li> <li>2. Bij elk gebruik radiateurscherm controleren en reinigen.</li> <li>3. Vullen of aftappen totdat het oliepeil de volmarkering bereikt.</li> <li>4. De lading verminderen; met een lagere snelheid rijden.</li> <li>5. Brandstof aftappen uit de brandstoftank en deze schoonspelen. Tank vullen met verse brandstof.</li> <li>6. Neem contact op met een erkende servicedealer.</li> <li>7. Neem contact op met een erkende servicedealer.</li> <li>8. Neem contact op met een erkende servicedealer.</li> <li>9. Neem contact op met een erkende servicedealer.</li> <li>1 0. Controleer het hoog stationaire toerental.</li> </ol>
De motor verliest vermogen.	<ol style="list-style-type: none"> <li>1. De motor is te zwaar belast.</li> <li>2. Verkeerd oliepeil in het carter.</li> <li>3. De luchtfilters zijn vuil.</li> <li>4. Vuil, water, oude of verkeerde brandstof in het brandstofsysteem.</li> <li>5. De motor raakt oververhit.</li> <li>6. Het scherm van de vonkenvanger is verstopt.</li> <li>7. Er zit lucht in de brandstof.</li> <li>8. Lage compressie</li> <li>9. De ontluchting van de brandstoftank wordt belemmerd.</li> <li>1 0. De timing van de injectiepomp is niet correct.</li> <li>1 1. De injectiepomp is beschadigd.</li> <li>1 2. Het hoog stationaire motortoerental is te laag.</li> </ol>	<ol style="list-style-type: none"> <li>1. De lading verminderen; met een lagere snelheid rijden.</li> <li>2. Vullen of aftappen totdat het oliepeil de volmarkering bereikt.</li> <li>3. Geef de luchtfilters een onderhoudsbeurt.</li> <li>4. Brandstof aftappen uit de brandstoftank en deze schoonspelen. Tank vullen met verse brandstof.</li> <li>5. Raadpleeg het onderdeel "De motor raakt oververhit".</li> <li>6. Scherm van de vonkenvanger reinigen of vervangen.</li> <li>7. Ontlucht de spuitmonden en controleer op luchtlekkage bij de aansluitingen van de brandstofslang en de aansluitingen tussen de brandstoftank en de motor.</li> <li>8. Neem contact op met een erkende servicedealer.</li> <li>9. Neem contact op met een erkende servicedealer.</li> <li>1 0. Neem contact op met een erkende servicedealer.</li> <li>1 1. Neem contact op met een erkende servicedealer.</li> <li>1 2. Neem contact op met een erkende servicedealer.</li> </ol>



Probleem	Mogelijke oorzaak	Remedie
Overmatige zwarte rook uit de uitlaat.	<ol style="list-style-type: none"> <li>1. De motor is te zwaar belast.</li> <li>2. De luchtfilters zijn vuil.</li> <li>3. Verkeerde brandstof in het brandstofsysteem.</li> <li>4. De timing van de injectiepomp is niet correct.</li> <li>5. De injectiepomp is beschadigd.</li> <li>6. De injectiespuitmonden zijn beschadigd.</li> </ol>	<ol style="list-style-type: none"> <li>1. De lading verminderen; met een lagere snelheid rijden.</li> <li>2. Geef de luchtfilters een onderhoudsbeurt.</li> <li>3. Brandstof aftappen uit de brandstoftank en deze schoonspoelen. Tank vullen met verse brandstof.</li> <li>4. Neem contact op met een erkende servicedealer.</li> <li>5. Neem contact op met een erkende servicedealer.</li> <li>6. Neem contact op met een erkende servicedealer.</li> </ol>
Overmatige witte rook uit de uitlaat.	<ol style="list-style-type: none"> <li>1. Het sleuteltje is naar de stand START gedraaid voordat het lampje van de gloeibougies uit was.</li> <li>2. De temperatuur van de motor is te laag.</li> <li>3. De gloeibougies werken niet.</li> <li>4. De timing van de injectiepomp is niet correct.</li> <li>5. De injectiespuitmonden zijn beschadigd.</li> <li>6. Lage compressie.</li> </ol>	<ol style="list-style-type: none"> <li>1. Draai het sleuteltje naar de stand LOPEN en laat het lampje van de gloeibougies uitgaan voordat u de motor start.</li> <li>2. Thermostaat controleren.</li> <li>3. Controleer de zekering, de gloeibougies en de bedrading.</li> <li>4. Neem contact op met een erkende servicedealer.</li> <li>5. Neem contact op met een erkende servicedealer.</li> <li>6. Neem contact op met een erkende servicedealer.</li> </ol>
De machine drijft niet aan.	<ol style="list-style-type: none"> <li>1. De hydrauliek van de tractiebediening is uitgeschakeld.</li> <li>2. De parkeerrem is in werking gesteld.</li> <li>3. Het peil van de hydraulische vloeistof is te laag.</li> <li>4. Het hydraulische systeem is beschadigd.</li> <li>5. De sleepkleppen zijn open.</li> <li>6. De hendel van de stroomverdeelklep bevindt zich in de 9-uurstand.</li> <li>7. Een aandrijfkoppeling van de tractiepomp is los of defect.</li> <li>8. Pomp en/of wielmotor beschadigd.</li> <li>9. De regelklep is beschadigd.</li> <li>10. De overdrukklep is beschadigd.</li> </ol>	<ol style="list-style-type: none"> <li>1. Bedien de schakelaar voor het activeren van de tractie.</li> <li>2. Zet de parkeerrem vrij.</li> <li>3. Hydraulische vloeistof bijvullen in het reservoir.</li> <li>4. Neem contact op met een erkende servicedealer.</li> <li>5. Sleepkleppen sluiten.</li> <li>6. Beweeg de hendel naar de zone van de 12-uurstand tot de 10-uurstand.</li> <li>7. Neem contact op met een erkende servicedealer.</li> <li>8. Neem contact op met een erkende servicedealer.</li> <li>9. Neem contact op met een erkende servicedealer.</li> <li>10. Neem contact op met een erkende servicedealer.</li> </ol>

# Opmerkingen:

## Privacyverklaring EEA/VK

### Toro's gebruik van uw persoonlijke gegevens

The Toro Company ('Toro') respecteert uw recht op privacy. Wanneer u onze producten koopt, kunnen we bepaalde persoonlijke informatie over u verzamelen, ofwel rechtstreeks via u ofwel via uw plaatselijk Toro- bedrijf of -dealer. Toro gebruikt deze informatie om te voldoen aan contractuele verplichtingen – zoals het registreren van uw garantie, het behandelen van uw garantieclaim of om contact met u op te nemen in het geval van terugroepacties – en voor legitieme zakelijke doeleinden – zoals klanttevredenheid meten, onze producten verbeteren of u productinformatie verschaffen die van belang kan zijn. Toro kan uw informatie delen met onze dochterondernemingen, distributeurs of andere zakenpartners in verband met deze activiteiten. We kunnen ook persoonlijke informatie vrijgeven van rechtswege of in verband met de verkoop, aankoop of fusie van een bedrijf. We verkopen uw persoonsgegevens nooit aan andere bedrijven voor marketingdoeleinden.

### Hoe uw persoonlijke informatie bewaard wordt

Toro bewaart uw persoonlijke informatie zolang deze relevant is voor de bovengenoemde doeleinden en in overeenstemming is met de wettelijke vereisten. Gelieve contact op te nemen via [legal@toro.com](mailto:legal@toro.com) voor meer informatie over de bewaarperiodes die van toepassing zijn.

### Toro's engagement inzake veiligheid

Uw persoonlijke informatie kan behandeld worden in de VS of een ander land dat mogelijk soepelere databeschermingswetten heeft dan het land waar u verblijft. Indien we uw informatie overdragen naar een ander land dan het land waar u verblijft, nemen wij de wettelijk verplichte maatregelen om ervoor te zorgen dat de informatie op gepaste wijze wordt beschermd en veilig wordt behandeld.

### Toegang en correctie

U hebt het recht om uw persoonlijke gegevens te corrigeren of te raadplegen, of zich te verzetten tegen de verwerking van uw gegevens of deze te beperken. Om deze rechten uit te oefenen, gelieve een e-mail te sturen naar [legal@toro.com](mailto:legal@toro.com). Als u zich zorgen maakt over de manier waarop Toro uw informatie heeft behandeld, vragen wij u om deze direct ten aanzien van ons te uiten. Europese burgers hebben het recht om een klacht in te dienen bij hun gegevensbeschermingsautoriteit.

# California Proposition 65 waarschuwing – alleen voor Californië

## Wat is een waarschuwing?

Sommige producten die op de markt zijn bevatten een etiket met een waarschuwing als:



**WAARSCHUWING:** Kanker en schade aan de voortplantingsorganen –  
[www.p65Warnings.ca.gov](http://www.p65Warnings.ca.gov).

## Wat is Prop 65?

Prop 65 geldt voor elk bedrijf dat actief is in Californië, producten verkoopt in Californië, of producten maakt die kunnen worden verkocht of geïmporteerd in Californië. De wet schrijft voor dat de Gouverneur van Californië een lijst van chemische stoffen bijhoudt en publiceert waarvan bekend is dat ze kanker, geboortefwijkingen en/of andere schade aan de voortplantingsorganen kunnen veroorzaken. De lijst wordt jaarlijks bijgewerkt en omvat honderden chemische stoffen die in veel alledaagse voorwerpen voorkomen. Prop 65 heeft als doel mensen te informeren over blootstelling aan deze chemische stoffen.

Prop 65 verbiedt de verkoop van producten die deze chemicaliën bevatten niet; wel schrijft de wet voor dat het product, de productverpakking en de bijgevoegde documentatie waarschuwingen bevatten. Een Prop 65-waarschuwing betekent ook niet dat een product enige norm of vereiste inzake productveiligheid schendt. De Californische regering stelt duidelijk dat een Prop 65-waarschuwing "niet neerkomt op een wettelijke beslissing dat een product 'veilig' of 'onveilig' is." Veel van deze chemische stoffen worden al jaren op grote schaal en zonder gedocumenteerde schade gebruikt in alledaagse voorwerpen. Ga voor meer informatie naar <https://oag.ca.gov/prop65/faqs-view-all>.

Een Prop 65-waarschuwing betekent dat (1) een bedrijf de blootstelling heeft beoordeeld en van mening is dat deze het niveau 'geen significant risico' overschrijdt, of dat (2) het bedrijf kiest om een waarschuwing te vermelden omdat het weet dat een betreffende chemische stof aanwezig is, zonder evenwel de blootstelling eraan te beoordelen.

## Is deze wet overal van kracht?

Prop 65-waarschuwingen zijn enkel vereist krachtens de Californische wet. Deze waarschuwingen ziet men in heel Californië in uiteenlopende omgevingen, bijvoorbeeld in restaurants, kruidenierswinkels, hotels, scholen, ziekenhuizen en op een groot aantal producten. Daarnaast kiezen sommige webverkopers en postorderbedrijven ervoor om Prop 65-waarschuwingen te geven op hun website of in catalogi.

## Hoe verschillen de Californische waarschuwingen van de federale grenswaarden in de VS?

De Prop 65-voorschriften zijn vaak strikter dan federale en internationale normen. Voor verschillende stoffen is in Californië al bij veel lagere dosissen een waarschuwing vereist dan elders in de VS. Bijvoorbeeld: de Prop 65-norm voor waarschuwingen voor lood bedraagt 0,5 microgram per dag, wat veel minder is dan de federale en internationale standaarden.

## Waarom hebben niet alle vergelijkbare producten deze waarschuwing?

- Producten die verkocht worden in Californië moeten voorzien worden van een Prop 65-aanduiding, maar dit geldt niet voor vergelijkbare producten op andere plaatsen.
- Een bedrijf kan in navolging van een rechtszaak verplicht worden om zijn producten te voorzien van Prop 65-waarschuwingen, terwijl dit voor andere bedrijven die vergelijkbare producten verkopen niet geldt.
- Prop 65 wordt niet eenduidig opgelegd.
- Bedrijven kunnen ervoor kiezen geen waarschuwing te vermelden omdat ze vinden dat ze daar niet toe verplicht zijn in het kader van de Prop 65-voorschriften; ook als er geen waarschuwingen op een product staan, is het best mogelijk dat de betreffende chemische producten toch in vergelijkbare dosissen aanwezig zijn.

## Waarom vermeldt Toro deze waarschuwing?

Toro wil consumenten zo goed mogelijk informeren zodat ze geïnformeerde beslissingen kunnen nemen over de producten die ze kopen en gebruiken. Toro vermeldt in sommige gevallen waarschuwingen op basis van zijn kennis over de aanwezigheid van één of meer van de betreffende chemische stoffen, zonder evenwel het niveau van blootstelling te beoordelen, aangezien niet alle betreffende chemische stoffen voorzien zijn van voorschriften voor blootstellingslimieten. Ook al is de blootstelling door producten van Toro verwaarloosbaar of valt deze ruim binnen de categorie 'geen significant risico', heeft Toro er veiligheidshalve voor gekozen om Prop 65-waarschuwingen op te nemen. Als Toro deze waarschuwingen niet vermeldt, zou het bovendien vervolgd kunnen worden door de Staat Californië of door private personen die tenuitvoerlegging van Prop 65 beogen, en het kan op die manier aanzienlijke boetes krijgen.