



Sæt til høj klippehøjde

HoverPro® og eHoverPro™ 450 Maskine

Modelnr. 02619

Monteringsvejledning

Montering

Løsdele

Brug skemaet herunder til at kontrollere, at alle dele er blevet leveret.

Beskrivelse	Antal	Anvendelse
Kræver ingen dele	–	Klargøring af maskinen.
Forlængerkofanger	1	Montering af sættet.
Afstandsbøsning	10	
Nylonskrue	10	
Gummiskive	10	
Nylonmøtrik	10	

Bemærk: Læs sikkerheds- og betjeningsanvisningerne i *Betjeningsvejledningen* før sættet monteres og tages i brug.

Dette produkt øger klippehøjden med 35 mm.

Klargøring af maskinen

HoverPro 450

1. Stop motoren, og vent, til alle bevægelige dele er standset.
2. Kobl tændrørskablet fra tændrøret.
3. Tap al brændstof og olie af motoren. Se *betjeningsvejledningen*.
4. Drej tændingen til positionen OFF.

eHoverPro 450

1. Stop maskinen, og vent, til alle bevægelige dele er standset.
2. Tag den elektriske startknap ud.
3. Fjern batteriet.

Montering af sættet

1. Vend plæneklipperskjoldet om på hovedet, og placer klodser under skjoldet, så det ikke kan vippe.

▲ ADVARSEL

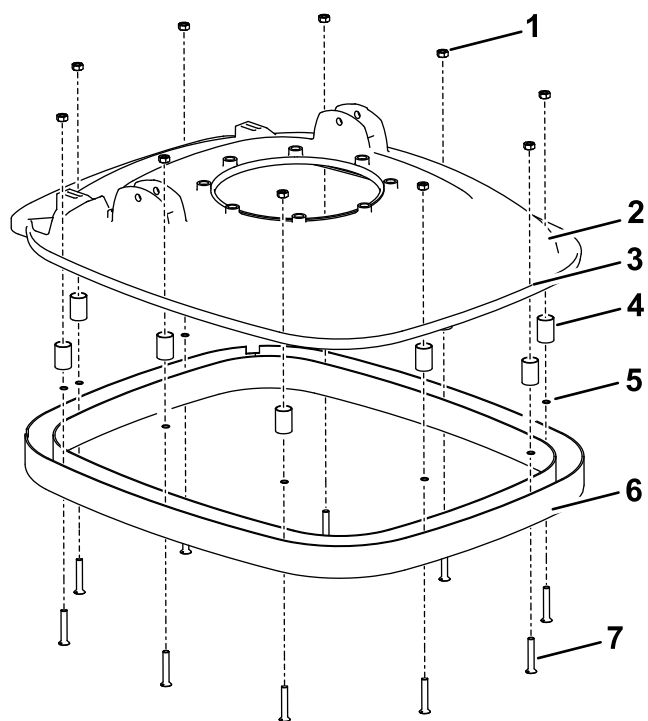
Skærekniven er skarp. Berøring af skærekniven kan medføre alvorlig personskade.

Hold afstand til skærekniven, når du vender HoverPro-skjoldet med bunden opad.

2. Monter forlængerkofangeren på skjoldet som vist i [Figur 1](#).
3. Brug forlængerkofangeren som skabelon, og marker placeringen af hver af de 10 huller i kofangerforlængerens på plæneklipperskjoldet.
4. Fjern forlængerkofangeren, og bor 10 huller (8,5 mm i diameter) på de steder, der er angivet i [Figur 1](#).
5. **Bemærk:** Bær beskyttelsesbriller, mens hullerne bores.
5. Fastgør forlængerkofangeren på plænesklipper-skjoldet ved hjælp af fastgørelsesanordningerne og afstandsbøsningerne fra sættet som vist i [Figur 1](#).



Bemærk: Brug gummiskiverne til at holde
nylonskrueerne på plads for at lette monteringen.



g461188

Figur 1

- | | |
|---------------------------|------------------------|
| 1. Nylonmøtrik (10) | 5. Gummiskive (10) |
| 2. Plæneklipperskjold (1) | 6. Forlængerkofter (1) |
| 3. Bor 8,5 mm hul (10) | 7. Nylonskrue (10) |
| 4. Afstandsbøsning (10) | |