



Kit di sollevamento ulteriore

Macchina HoverPro® e eHoverPro™ 450

N° del modello 02619

Istruzioni di installazione

Installazione

Parti sciolte

Verificate che sia stata spedita tutta la componentistica, facendo riferimento alla seguente tabella.

Descrizione	Qté	Uso
Non occorrono parti	–	Preparazione della macchina.
Paraurti di estensione	1	Montaggio del kit.
Distanziale	10	
Vite di nylon	10	
Rondella elastica	10	
Dado di nylon	10	

Nota: Prima di montare e utilizzare il kit, fate riferimento alle istruzioni operative e di sicurezza riportate nel *Manuale dell'operatore*.

Il prodotto aumenta l'altezza di taglio di 35 mm.

Preparazione della macchina

HoverPro 450

1. Spegnete il motore e attendete che tutte le parti in movimento si siano fermate.
2. Scollegate il cappellotto dalla candela.
3. Fate defluire tutto il carburante e l'olio dal motore; fate riferimento al vostro *Manuale dell'operatore*.
4. Girate l'interruttore del carburante in posizione Off.

eHoverPro 450

1. Spegnete la macchina e attendete che si arrestino tutte le parti in movimento.
2. Rimuovete il pulsante di avviamento elettrico.
3. Togliete la batteria.

Montaggio del kit

1. Capovolgete il piatto di taglio e posizionatevi sotto dei blocchi per impedirne il ribaltamento.

⚠ AVVERTENZA

La lama è affilata e può causare gravi ferite.

Quando capovolgete il piatto HoverPro, allontanatevi dalla lama.

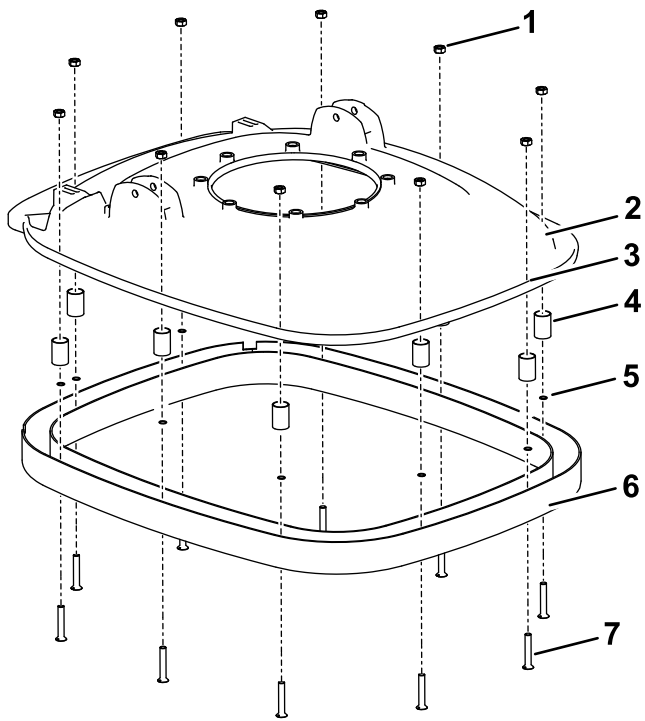
2. Montate il paraurti di estensione sul piatto di taglio come mostrato nella [Figura 1](#).
3. Utilizzate il paraurti di estensione come modello per segnare la posizione di ciascuno dei 10 fori del paraurti di estensione sul piatto di taglio.
4. Rimuovete il paraurti di estensione e praticate 10 fori (con diametro di 8,5 mm) nei punti indicati in [Figura 1](#).

Nota: Indossate protezioni per gli occhi mentre praticate i fori.

5. Fissate il paraurti di estensione al piatto di taglio utilizzando i dispositivi di fissaggio e i distanziali del kit, come illustrato in [Figura 1](#).

Nota: Utilizzate le rondelle elastiche per tenere le viti di nylon in posizione in modo da facilitare l'installazione.





g461188

Figura 1

- | | |
|-------------------------------------|-------------------------------|
| 1. Dado di nylon (10) | 5. Rondella elastica (10) |
| 2. Piatto di taglio (1) | 6. Paraurti di estensione (1) |
| 3. Praticate un foro da 8,5 mm (10) | 7. Vite di nylon (10) |
| 4. Distanziale (10) | |