



高刈りキット

HoverPro® および eHoverPro™ 450 マシン

モデル番号 02619

取り付け要領

取り付け

付属部品

すべての部品がそろっているか、下の表で確認してください。

内容	数量	用途
必要なパーツはありません。	–	マシンの準備を行います。
延長バンパー	1	キットを取り付けます。
スペーサ	10	
ナイロンねじ	10	
ゴム製ワッシャ	10	
ナイロンナット	10	

注 このキットを取り付けて使用する前に、オペレーターズマニュアルの中の安全と操作に関わる事項をお読みください。

この製品を取り付けることにより、刈高を 35 mm 高くすることができます。

マシンの準備を行う

ホバープロ 450

1. エンジンを止め、各部が完全に停止するのを待つ。
2. 点火コードを取り外す。
3. 燃料とエンジンオイルをすべて抜き取る。オペレーターズマニュアルを参照。
4. 燃料スイッチを OFF 位置にする。

eHoverPro 450

1. エンジンを止め、各部が完全に停止するのを待つ。
2. 電気スタートボタンを外す。
3. バッテリーの取り外し。

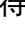

キットを取り付ける

1. 刈り込みデッキを上下逆さまにし、デッキ下に角材などを置いてデッキが傾かないように支える。


警告

ブレードは非常に鋭利であるブレードに触れると大けがをすする危険がある。

ホバープロのデッキを逆さまにするときにブレードに触れないように注意すること。

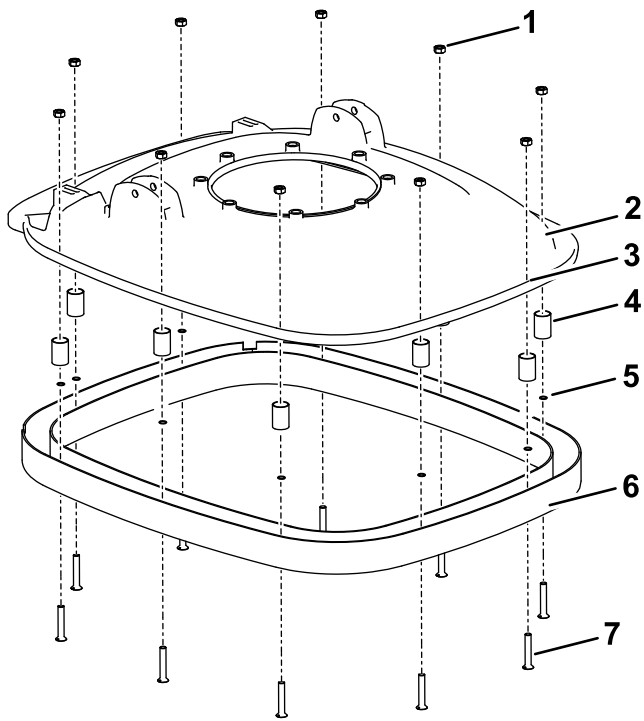
2. 延長バンパーをデッキに  1 に示すように取り付ける。
3. 延長バンパーを型紙として使って、デッキに必要な全部で10つの穴の位置を決める。
4. 延長バンパーを取り外し、ドリルで直径 8.5 mm の穴を、10ヶ所それぞれの位置に  1 のように開ける。

注 ドリルを使用する時には保護めがねなどを着用すること。

5. 延長バンパーと延長ハンドルをデッキに固定するキットに入っているねじ類やスペーサを使用し、 1 のように止めつける。

注 ゴムワッシャを使ってナイロン製ねじを留めておくと楽に取り付けができます。





g461188

図 1

- | | |
|----------------------------|--------------|
| 1. ナイロンナット10本 | 5. ゴムワッシャ10枚 |
| 2. 刈り込みデッキ (1) | 6. 延長バンパー1 |
| 3. 直径 8.5mm の穴をあける
10ヶ所 | 7. ナイロンねじ10本 |
| 4. スペーサ10個 | |