



# High-Rise 키트

## HoverPro® 및 eHoverPro™ 450 장비

모델 번호 02619

설치 지침

# 설치

## 부품 확인

아래 차트를 사용하여 모든 부품이 선적되었는지 확인하십시오.

설명	수량	사용
아무 부품도 필요 없음	—	장비를 준비합니다.
확장 범퍼	1	키트 설치.
스페이서	10	
나일론 나사	10	
고무 와셔	10	
나일론 너트	10	

**참고:** 이 키트를 장착하고 사용하기 전에 *사용 설명서*의 안전 섹션을 참조하십시오.

이 제품은 예고에 35mm(1.4 inches)를 추가합니다.

## 장비 준비

### HoverPro 450

- 엔진을 멈추고 움직이는 모든 부품이 모두 정지할 때까지 기다립니다.
- 점화 플러그 선을 뽑습니다.
- 엔진에서 연료와 오일을 모두 비웁니다. *사용 설명서*를 참조하십시오.
- 연료 스위치를 오프(Off) 위치로 돌립니다.

### eHoverPro 450

- 장비를 멈추고 움직이는 모든 부품이 정지할 때까지 기다립니다.
- 전기 시동 버튼을 제거합니다.
- 배터리를 제거합니다.

## 키트 설치

- 모어 데크를 180도로 거꾸로 돌리고 데크 밑에 블록을 설치하여 데크가 기울어지지 않도록 합니다.

### ▲ 경고

블레이드는 날카롭습니다. 닿으면 심각한 부상을 입을 수 있습니다.

**HoverPro 데크를 거꾸로 돌릴 때 블레이드가 몸에 닿지 않도록 하십시오.**

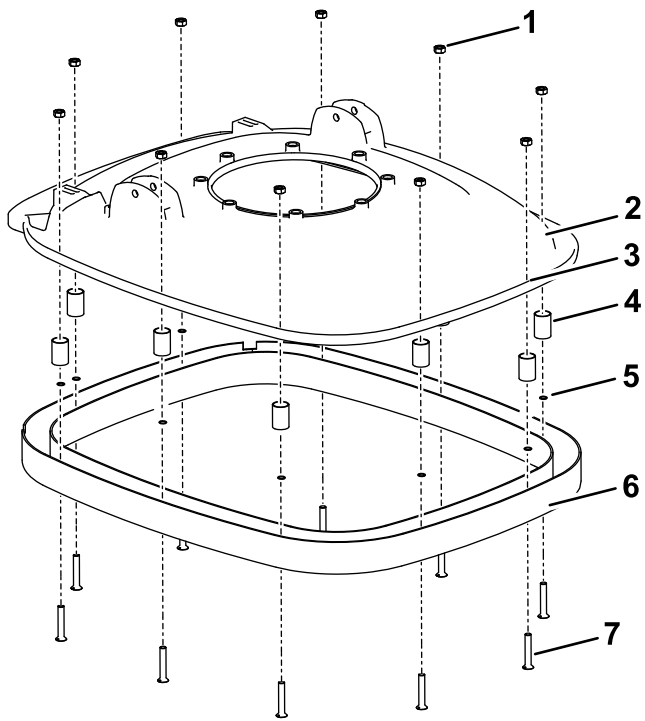
- 그림 1**에 나와 있는 것처럼 확장 범퍼를 데크 위에 설치합니다.
- 확장 범퍼를 템플릿으로 사용하여 범퍼 확장부에 있는 구멍 10개의 위치를 각각 모어 데크에 표시합니다.
- 확장 범퍼를 분리하고, (8.5mm 지름의) 구멍 10개를 **그림 1**에 표시된 위치에 드릴로 뚫습니다.

**참고:** 드릴로 구멍을 뚫을 때는 보안경을 착용하십시오.

- 키트에 포함된 패스너와 스페이서를 사용하여 확장 범퍼를 **그림 1**에 나와 있는 것과 같이 모어 데크에 단단히 고정시킵니다.

**참고:** 고무 와셔를 사용하여 나일론 나사가 제 자리를 벗어나지 않게 하면 설치하기가 더 쉬워집니다.





g461188

그림 1

- |                    |               |
|--------------------|---------------|
| 1. 나일론 너트(10)      | 5. 고무 워셔(10)  |
| 2. 모어 데크(1)        | 6. 확장 범퍼(1)   |
| 3. 8.5mm 구멍 드릴(10) | 7. 나일론 나사(10) |
| 4. 스페이서(10)        |               |