



Set voor hoge maaistand

HoverPro® en eHoverPro™ 450 Machine

Modelnr.: 02619

Installatie-instructies

Installatie

Losse onderdelen

Gebruik onderstaande lijst om te controleren of alle onderdelen zijn geleverd.

Omschrijving	Hoeveelheid	Gebruik
Geen onderdelen vereist	–	De machine voorbereiden.
Bumper voor extra maaihogte	1	De set monteren.
Afstandsstuk	10	
Nylon schroef	10	
Rubberen ring	10	
Nylon moer	10	

Opmerking: Gelieve de veiligheids- en gebruiksinstructies in de *Gebruikershandleiding* te raadplegen alvorens deze set te monteren en te gebruiken.

Dit product voegt 35 mm toe aan de maaihogte.

De machine voorbereiden

HoverPro 450

1. Zet de motor uit en wacht totdat alle bewegende onderdelen tot stilstand gekomen zijn.
2. Verwijder de bougiekabel van de bougie.
3. Laat alle brandstof en olie uit de motor lopen; raadpleeg uw *Gebruikershandleiding*.
4. Draai de brandstofschaakelaar op Uit.

eHoverPro 450

1. Schakel de machine uit en wacht totdat alle bewegende onderdelen tot stilstand gekomen zijn.
2. Verwijder de elektrische startknop.
3. Verwijder de accu.

De set monteren

1. Draai het maaidek op zijn kop en plaats er blokjes onder om te voorkomen dat het kantelt.

⚠ WAARSCHUWING

Het maimes is scherp, contact met het maimes kan ernstig lichamelijk letsel veroorzaken.

Blijf uit de buurt van het mes wanneer u het maaidek van de HoverPro op zijn kop zet.

2. Breng de bumper voor extra maaihogte aan op het maaidek zoals afgebeeld in [Figuur 1](#).
3. Gebruik de bumper als sjabloon om de locatie van de 10 gaten af te tekenen op het maaidek.
4. Neem de bumper weg en boor 10 gaten (diameter van 8,5 mm) op de plaatsen getoond in [Figuur 1](#).

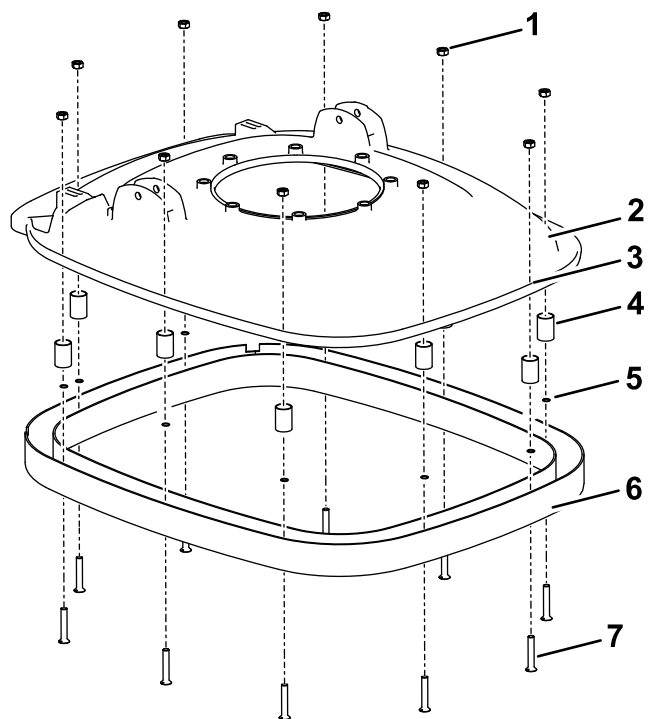
Opmerking: Draag oogbescherming bij het boren van de gaten.

5. Bevestig de bumper voor extra maaihogte op het maaidek. Gebruik hiervoor de bijgeleverde bevestigingen en afstandsstukken zoals in [Figuur 1](#).

Opmerking: Om de montage gemakkelijker te maken, kunt u de de rubberen ringen gebruiken



om de nylon schroeven op de juiste plaats te houden.



g461188

Figuur 1

- | | |
|-------------------------|-------------------------------------|
| 1. Nylon moer (10) | 5. Rubberen ring (10) |
| 2. Maaidek (1) | 6. Bumper voor extra maaihoogte (1) |
| 3. Boor gat 8,5 mm (10) | 7. Nylon schroef (10) |
| 4. Afstandsstuk (10) | |