



Recycler[®]-sæt på 122 cm, 132 cm og 152 cm 3465-658A

Modelnr. 147-0310

Modelnr. 147-0315

Modelnr. 147-0320

Monteringsvejledning

Bemærk: Brug dette sæt sammen med Recycler-skæreknive (sælges separat) for at opnå optimal ydeevne.

Sikkerhed



FARE



En utildækket udblæsningsåbning kan resultere i, at der udkastes genstande i din eller omkringståendes retning. Der kan også opstå kontakt med skærekniven. Udkastede genstande eller kontakt med skærekniven medfører alvorlig personskade eller dødsfald.

Brug aldrig plæneklipperen med udblæsningsdeflektoren oppe, fjernet eller ændret, medmindre der er et velfungerende græssamlersystem eller kværnsæt monteret.

Klargøring af maskinen

1. Parker maskinen på en plan overflade, udkobl kraftudtaget, og aktiver parkeringsbremsen (hvis relevant).
2. Sluk maskinen, tag nøglen ud, og vent, indtil alle bevægelige dele er standset, før du forlader betjeningspositionen.
3. På elektriske maskiner skal batteriets afbryderkontakt stilles i positionen OFF (fra). På maskiner med blysyrebatteri skal batteriets minuskabel (sort) frakobles batteriets minuspol (-).
4. Reparér alle bøjede eller beskadigede områder på plæneklipperens skjold, og udskift evt. manglende dele.
5. Fjern snavs på maskinens skjold for at gøre monteringen nemmere.
6. Hæv maskinens forende, så du har adgang under plæneklipperskjoldet. Understøt maskinen med støttebukke, der er klassificeret til maskinens vægt.





ADVARSEL



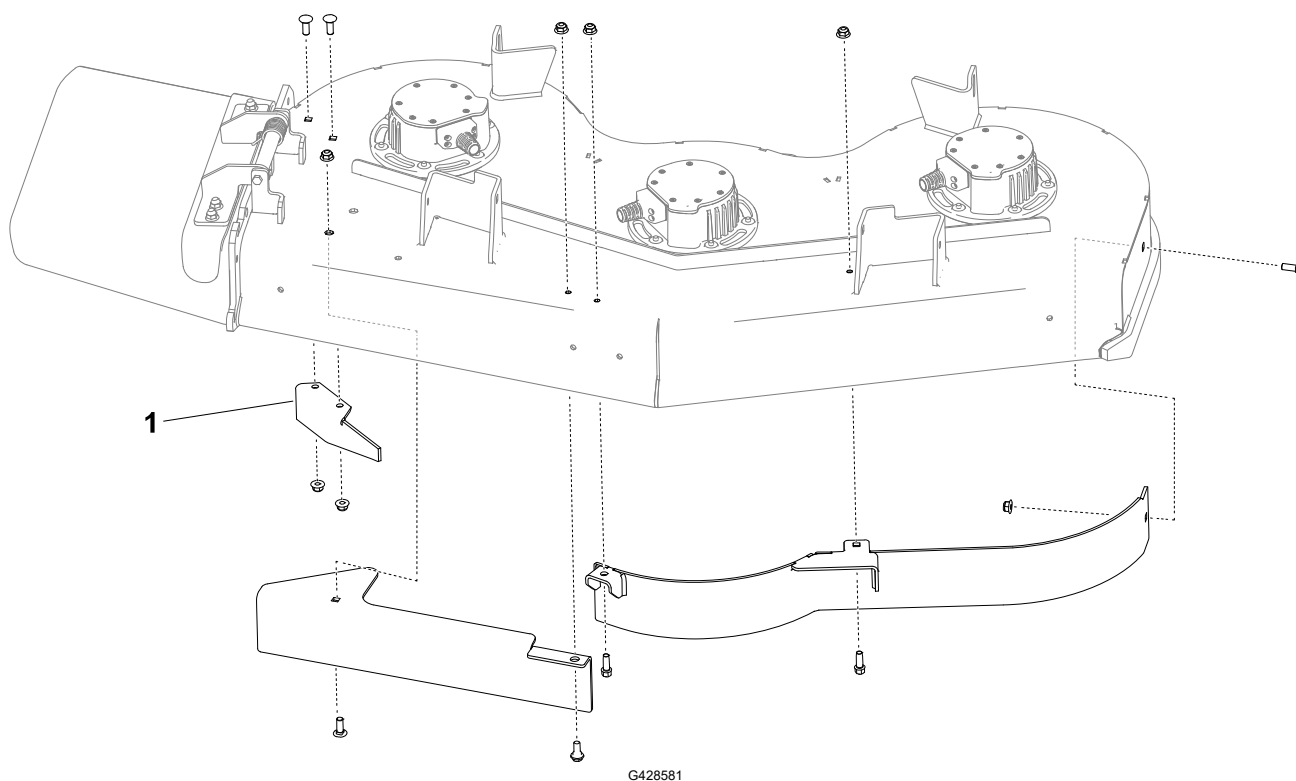
Mekaniske eller hydrauliske donkræfte kan svigte og forårsage alvorlige personskader.

- Stol ikke udelukkende på mekaniske eller hydrauliske donkræfte til at understøtte maskinen.
- Understøt altid maskinen med støttebukke, når du hæver maskinen.

7. Afmonter de eksisterende skæreknive. Se *betjeningsvejledningen* til maskinen.

Afmontering af de eksisterende afskærmninger

Plæneklipperskjolde med eksisterende afskærmninger



1. Afmonter afskærmningerne fra plæneklipperskjoldet. Gem afskærmningerne samt skruer og møtrikker.

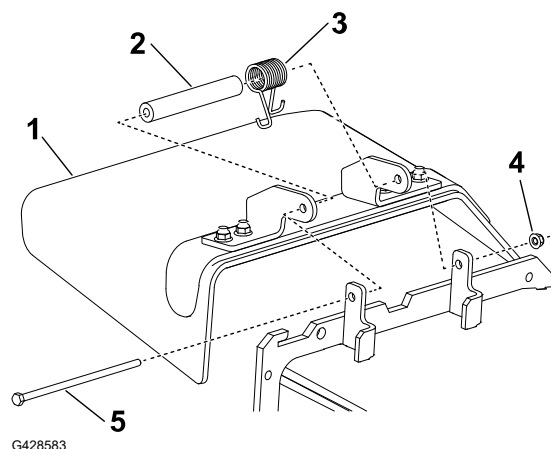
Bemærk: Fjern møtrikkerne, inden du fjerner boltene.

2. Når udblæsningsskærmen er fjernet ^①, skal møtrikkerne og boltene sættes i plæneklipperskjoldet.

Flytning af udblæsningslisken

1. Fjern låsemøtrikken (4), bolten (5), fjederen (3) og afstandsbøsningen (2), som fastgør græsdeflektoren (1) til akselbeslagene.
2. Afmonter græsdeflektoren.

Bemærk: Gem de skruer og møtrikker, som du fjernede under denne procedure, så de er tilgængelige ved næste udskiftning.



Boring af huller

G3-plæneklipperskjolde



ADVARSEL



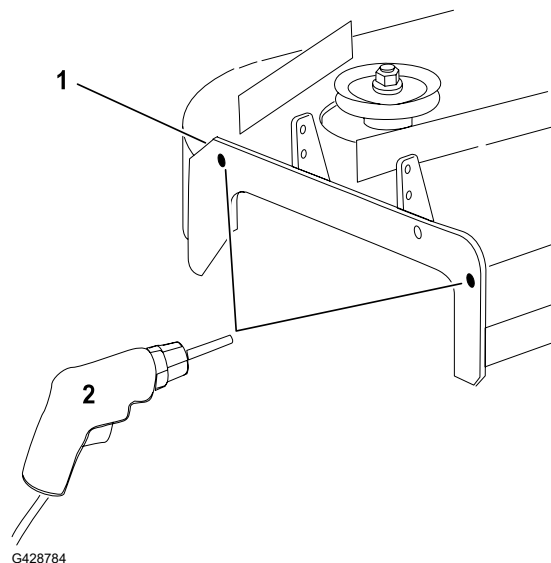
Hvis der bores uden at bruge beskyttelsesbriller, kan materiale trænge ind i øjnene og forårsage øjenskade.

Bær altid beskyttelsesbriller, når der bores.

1. Kontrollér huldiametrene på de viste steder.
2. Hvis der ikke er nogen huller i sideudblæsningens monteringsbeslag (1), skal du bruge udblæsningspladen som skabelon og markere placeringen af hullerne.

Bemærk: Til det øverste bageste hul bruges den øverste del af åbningen, når hullets placering markeres. Dette giver plads til møtrikken, når udblæsningspladen monteres.

3. Bor 2 huller (7/16") (2).



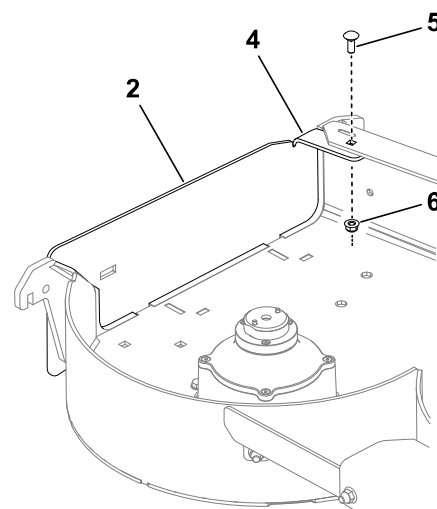
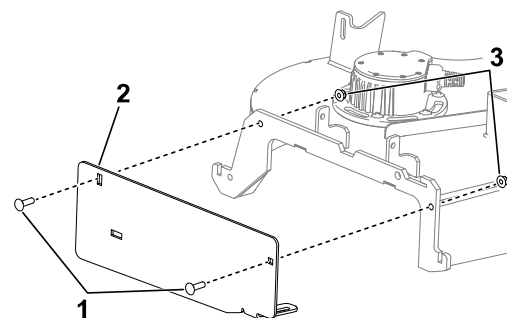
Montering af udblæsningspladen

Påkrævede dele

1	Udblæsningsplade
2	Bræddebolt ($\frac{3}{8}$ " x $1\frac{1}{4}$ "
1	Bræddebolt ($\frac{5}{16}$ " x $\frac{7}{8}$ "
2	Flangemøtrik (lille flange) ($\frac{3}{8}$ "
1	Flangemøtrik ($\frac{5}{16}$ "

1. Monter udblæsningspladen ② på ydersiden af monteringsbeslaget med 2 bræddebolte ($\frac{3}{8}$ " x $1\frac{1}{4}$ " ①) og 2 flangemøtrikker (lille flange) ($\frac{3}{8}$ " ③).
2. Monter tappen på indersiden af plæneklipperskjoldet med 1 bræddebolt ($\frac{5}{16}$ " x $\frac{7}{8}$ " ⑤) og 1 flangemøtrik ($\frac{5}{16}$ " (lille flange) ⑥).

Bemærk: Sørg for, at tappen ④ er placeret inden i plæneklipperskjoldet.



G428619

Montering af skærmene

Skjolde på 122 cm

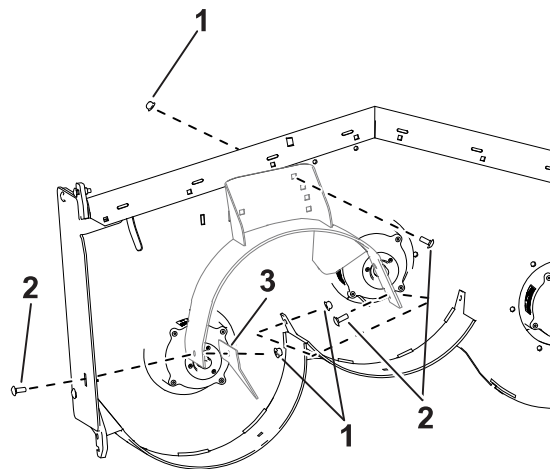
Påkrævede dele

1	Venstre skærm
1	Midterste skærm
1	Højre skærm
7	Bræddebolt ($\frac{3}{8}$ " x 1")
2	Flangemøtrik (stor flange) ($\frac{3}{8}$ "
2	Bolt ($\frac{3}{8}$ " x 1")
7	Flangemøtrik (lille flange) ($\frac{3}{8}$ "
1	Sideplade (kun Grandstand-skjolde)

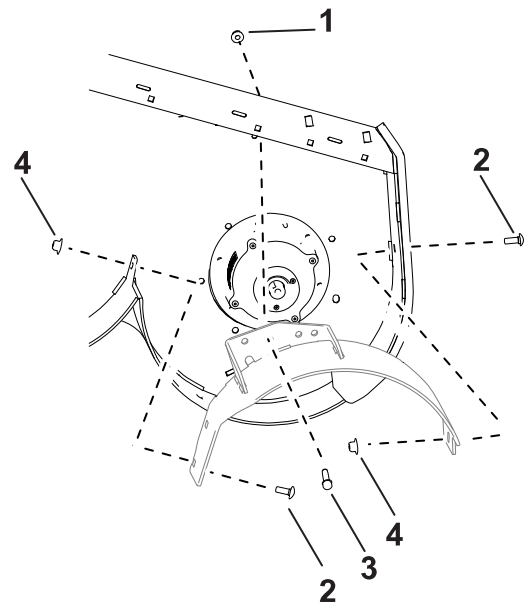
Bemærk: Monter skærmene løst, så de rettes ind efter alle hullerne i plæneklipperen.

Recycler-sættet monteres på indersiden af skjoldørerne på Z-Master-skjold og på ydersiden af skjoldørerne på Grandstand-skjolde.

1. Placer den højre skærm på plæneklipperen.
2. Monter sidepladen (kun Grandstand-skjolde) ③ og den højre skærm løst med 2 bræddebolte ($\frac{3}{8}$ " x 1") ② og 2 flangemøtrikker (lille flange) ($\frac{3}{8}$ " ①).
3. Monter den højre skærm løst øverst på plæneklipperskjoldet med 1 bræddebolt ($\frac{3}{8}$ " x 1") og 1 flangemøtrik (lille flange) ($\frac{3}{8}$ ").

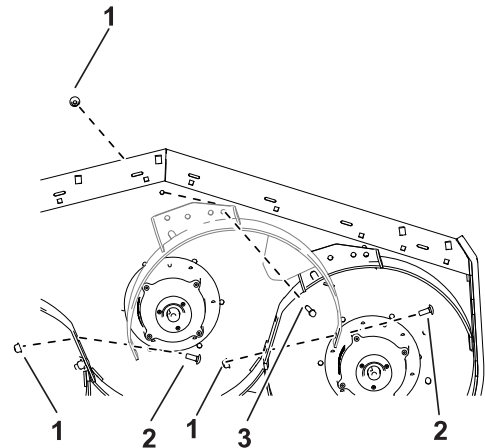


4. Placer den venstre skærm på plæneklipperen.
5. Monter den venstre skærm løst øverst på plæneklipperskjoldet med 1 bolt ($\frac{3}{8}$ " x 1") (3) og 1 flangemøtrik (lille flange) ($\frac{3}{8}$ " (1).
6. Monter den venstre skærm løst på siden af plæneklipperskjoldet med 2 bræddebolte ($\frac{3}{8}$ " x 1") (2) og 2 flangemøtrikker (stor flange) ($\frac{3}{8}$ " (4).



G468249

7. Placer den midterste skærm på plæneklipperen.
8. Monter den midterste skærm løst på den venstre skærm med 1 brædebolt ($\frac{3}{8}$ " x 1") (2) og 1 flangemøtrik (lille flange) ($\frac{3}{8}$ " (1).
9. Monter den midterste skærm løst på den højre skærm med 1 brædebolt ($\frac{3}{8}$ " x 1") og 1 flangemøtrik (lille flange) ($\frac{3}{8}$ ").
10. Monter den midterste skærm løst øverst på plæneklipperskjoldet med 1 bolt ($\frac{3}{8}$ " x 1") (3) og 1 flangemøtrik (lille flange) ($\frac{3}{8}$ ").
11. Tilspænd alle fastgørelsesanordninger.



G468910

Montering af skærmene

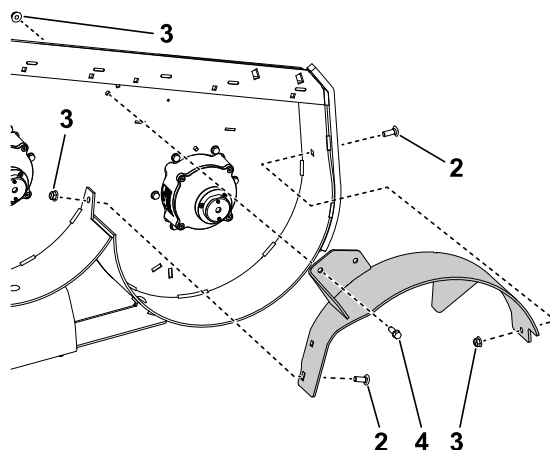
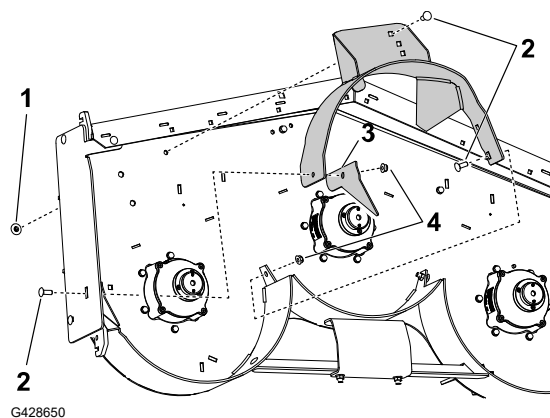
Skjolde på 132 cm

Påkrævede dele

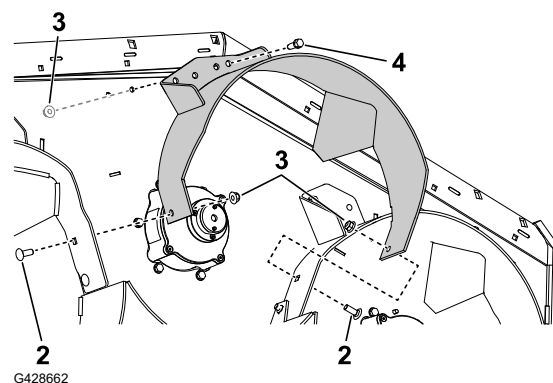
1	Venstre skærm
1	Midterste skærm
1	Højre skærm
7	Bræddebolt ($\frac{3}{8}$ " x 1")
1	Flangemøtrik (stor flange) ($\frac{3}{8}$ "
2	Bolt ($\frac{3}{8}$ x 1 tomme)
10	Flangemøtrik (lille flange) ($\frac{3}{8}$ "
1	Sideplade (kun Grandstand-skjolde)

Bemærk: Monter skærmene løst, så de rettes ind efter alle hullerne i plæneklipperen.

1. Placer den højre skærm på plæneklipperen.
2. Monter sidepladen (kun Grandstand-skjolde) ③ og den højre skærm løst med 1 bræddebolt ($\frac{3}{8}$ " x 1") ② og en flangemøtrik (lille flange) ($\frac{3}{8}$ " ④).
3. Monter den højre skærm løst øverst på plæneklipperskjoldet med 1 bræddebolt ($\frac{3}{8}$ " x 1") og 1 flangemøtrik (stor flange) ($\frac{3}{8}$ " ①).
4. Placer den venstre skærm på plæneklipperen.
5. Monter den venstre skærm løst øverst på plæneklipperskjoldet med 1 bolt ($\frac{3}{8}$ " x 1") ④ og 1 flangemøtrik (lille flange) ($\frac{3}{8}$ " ③).
6. Monter den venstre skærm løst på siden af plæneklipperskjoldet med 1 bræddebolt ($\frac{3}{8}$ " x 1") ② og 1 flangemøtrik (lille flange) ($\frac{3}{8}$ ").



7. Placer den midterste skærm på plæneklipperen.
8. Monter den midterste skærm løst på den venstre skærm med 1 bræddebolt ($\frac{3}{8}$ " x 1") ② og 1 flangemøtrik (lille flange) ($\frac{3}{8}$ ") ③.
9. Monter den midterste skærm løst på den højre skærm med 1 bræddebolt ($\frac{3}{8}$ " x 1") og 1 flangemøtrik (lille flange) ($\frac{3}{8}$ ").
10. Monter den midterste skærm løst øverst på plæneklipperskjoldet med 1 bolt ($\frac{3}{8}$ " x 1") ④ og 1 flangemøtrik (lille flange) ($\frac{3}{8}$ ").
11. Tilspænd alle fastgørelsesanordninger.



Montering af skærmene

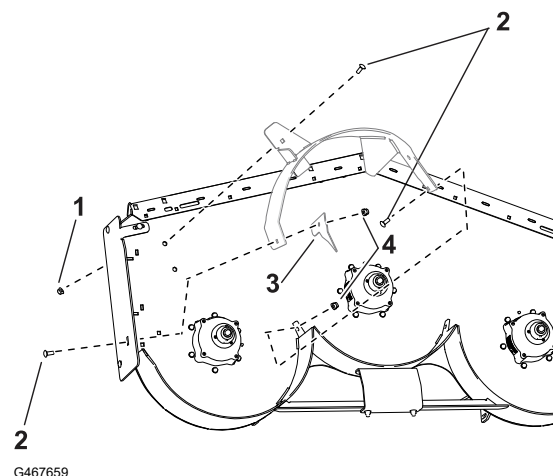
Skjolde på 152 cm

Påkrævede dele

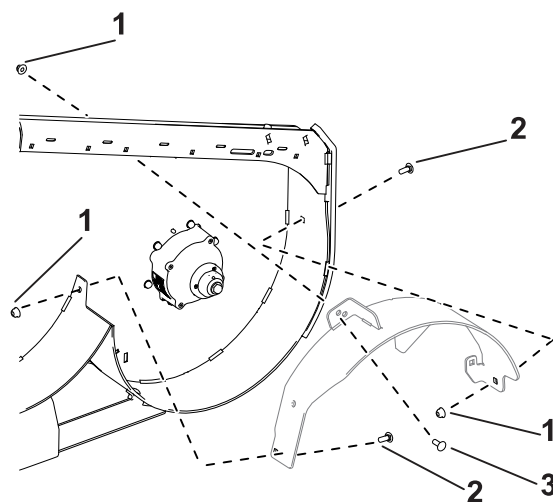
1	Venstre skærm
1	Midterste skærm
1	Højre skærm
7	Bræddebolt ($\frac{3}{8}$ " x 1")
1	Flangemøtrik (stor flange) ($\frac{3}{8}$ ")
2	Bolt ($\frac{3}{8}$ x 1 tomme)
8	Flangemøtrik (lille flange) ($\frac{3}{8}$ ")
1	Sideplade (kun Grandstand-skjolde)

Bemærk: Monter skærmene løst, så de rettes ind efter alle hullerne i plæneklipperen.

1. Placer den højre skærm på plæneklipperen.
2. Monter sidepladen (kun Grandstand-skjolde) ③ og den højre skærms sider løst med 2 bræddebolte ($\frac{3}{8}$ " x 1") ② og 2 flangemøtrikker (lille flange) ($\frac{3}{8}$ ") ④.
3. Monter den højre skærm løst øverst på plæneklipperskjoldet med 1 bræddebolt ($\frac{3}{8}$ " x 1") og 1 flangemøtrik (stor flange) ($\frac{3}{8}$ ") ①.

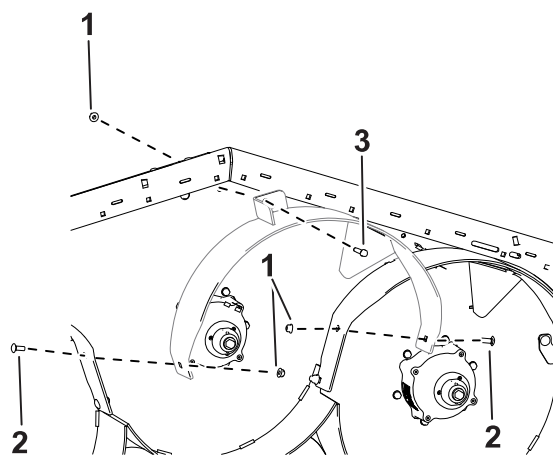


4. Placer den venstre skærm på plæneklipperen.
5. Monter den venstre skærm løst øverst på plæneklipperskjoldet med 1 bolt ($\frac{3}{8}$ " x 1") (3) og 1 flangemøtrik (lille flange) ($\frac{3}{8}$ " (1).
6. Monter den venstre skærms sider løst med 2 bræddebolte ($\frac{3}{8}$ " x 1") (2) og 2 flangemøtrikker (lille flange) ($\frac{3}{8}$ ").



G467743

7. Placer den midterste skærm på plæneklipperen.
8. Monter den midterste skærm løst på den venstre skærm med 1 brædebolt ($\frac{3}{8}$ " x 1") (2) og 1 flangemøtrik (lille flange) ($\frac{3}{8}$ " (1).
9. Monter den midterste skærm løst på den højre skærm med 1 brædebolt ($\frac{3}{8}$ " x 1") og 1 flangemøtrik (lille flange) ($\frac{3}{8}$ ").
10. Monter den midterste skærm løst øverst på plæneklipperskjoldet med 1 bolt ($\frac{3}{8}$ " x 1") (3) og 1 flangemøtrik (lille flange) ($\frac{3}{8}$ ").
11. Tilspænd alle fastgørelsesanordninger.



G467987

Montering af bagafskærmningen

Til elektrisk Grandstand

Påkrævede dele

1	Bagafskærmning
2	Ansatsbolt



ADVARSEL

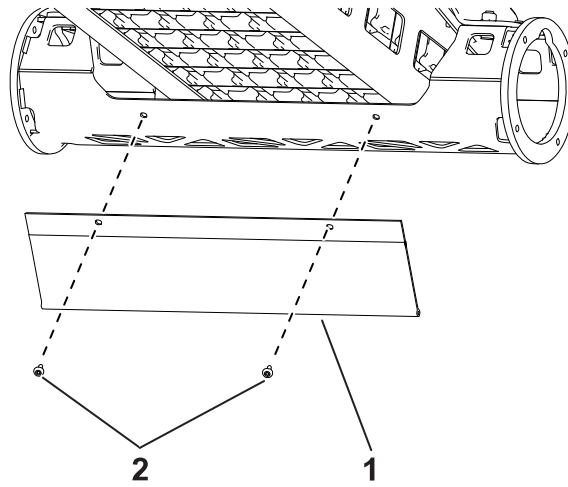


Hvis der bores uden at bruge beskyttelsesbriller, kan materiale trænge ind i øjnene og forårsage øjenskade.

Bær altid beskyttelsesbriller, når der bores.

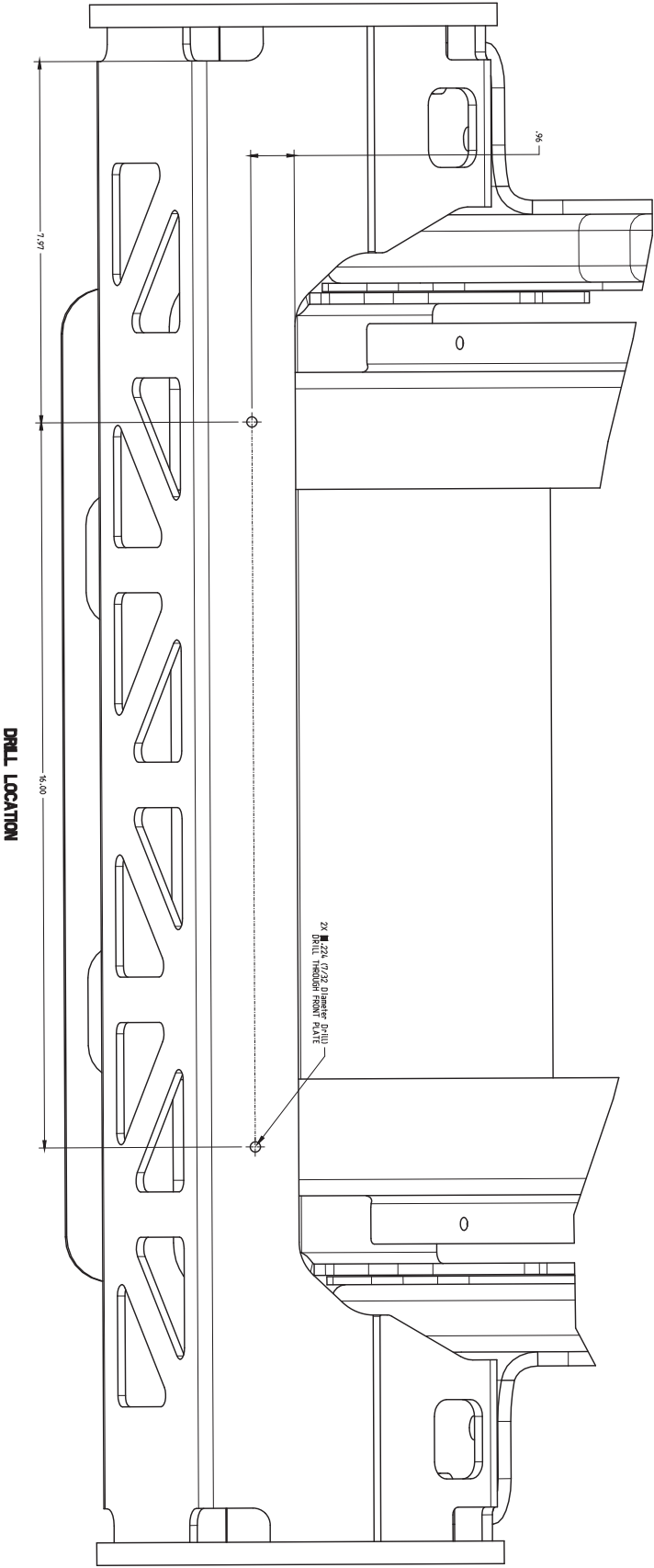
1. Brug den medfølgende skabelon til at finde og bore de 2 huller, der er nødvendige til bagafskærmningsenheden.

2. Ret bagafskærmningshullerne ① ind efter hullerne i plæneklipperen, og monter afskærmningen med 2 ansatsbolte ②.



G468340

Skabelon til bagafskærmning



Montering af Recycler-knivene

Påkrævede dele

3	Recycler-kniv (sælges separat)
---	--------------------------------

1. Monter de 3 Recycler-knive, se *betjeningsvejledningen*.
2. Drej skæreknivene, og sørg for, at der er afstand mellem skæreknivene og afskærmningerne. Hvis de støder på hinanden, skal afskærmningen løsnes og flyttes.

Afslutning af monteringen

1. Sænk maskinen ned på jorden.
2. På elektriske maskiner skal batteriets afbryderkontakt stilles i positionen ON (til). På maskiner med blysyrebatteri skal batteriets minuskabel (sort) tilkobles batteriets minuspol (-).