



Recycler®-set van 122, 132 en 152 cm

3465-651A

Modelnr. 147-0310

Modelnr. 147-0315

Modelnr. 147-0320

Montage-instructies

Opmerking: Voor optimale prestaties moet u deze set gebruiken met Recycler messen (afzonderlijk verkrijgbaar).

Veiligheid



GEVAAR



Als de afvoeropening niet is afgesloten, kunnen er voorwerpen naar u of naar omstanders geworpen worden. Daarnaast kunt u ook in contact komen met het mes. Uitgeworpen objecten of contact met de messen kan leiden tot ernstig letsel of de dood.

Gebruik de maaier niet als de grasgeleider in de geheven stand staat, verwijderd is of gewijzigd is, tenzij een grasvanger of mulchset gemonteerd is en goed werkt.

De machine voorbereiden

1. Parkeer de maaimachine op een horizontaal oppervlak, schakel de aftakas uit en stel de parkeerrem in werking (indien van toepassing).
2. Schakel de machine uit, verwijder het contactsleuteltje en wacht totdat alle bewegende onderdelen tot stilstand zijn gekomen voordat u de bestuurderspositie verlaat.
3. Voor elektrische machines: draai de afkoppelschakelaar van de accu op UIT. Voor machines met een loodzuuraccu: koppel de minkabel (zwart) los van de minpool (-) van de accu.
4. Herstel alle gebogen of beschadigde delen van het maaidek en vervang eventuele ontbrekende onderdelen.
5. Verwijder vuil van het maaidek van de machine om de montage te vergemakkelijken.
6. Krik de voorkant van de machine op, zodat u onder het maaidek kunt komen. Ondersteun de machine met assteunen die geschikt zijn voor het gewicht van de machine.





WAARSCHUWING



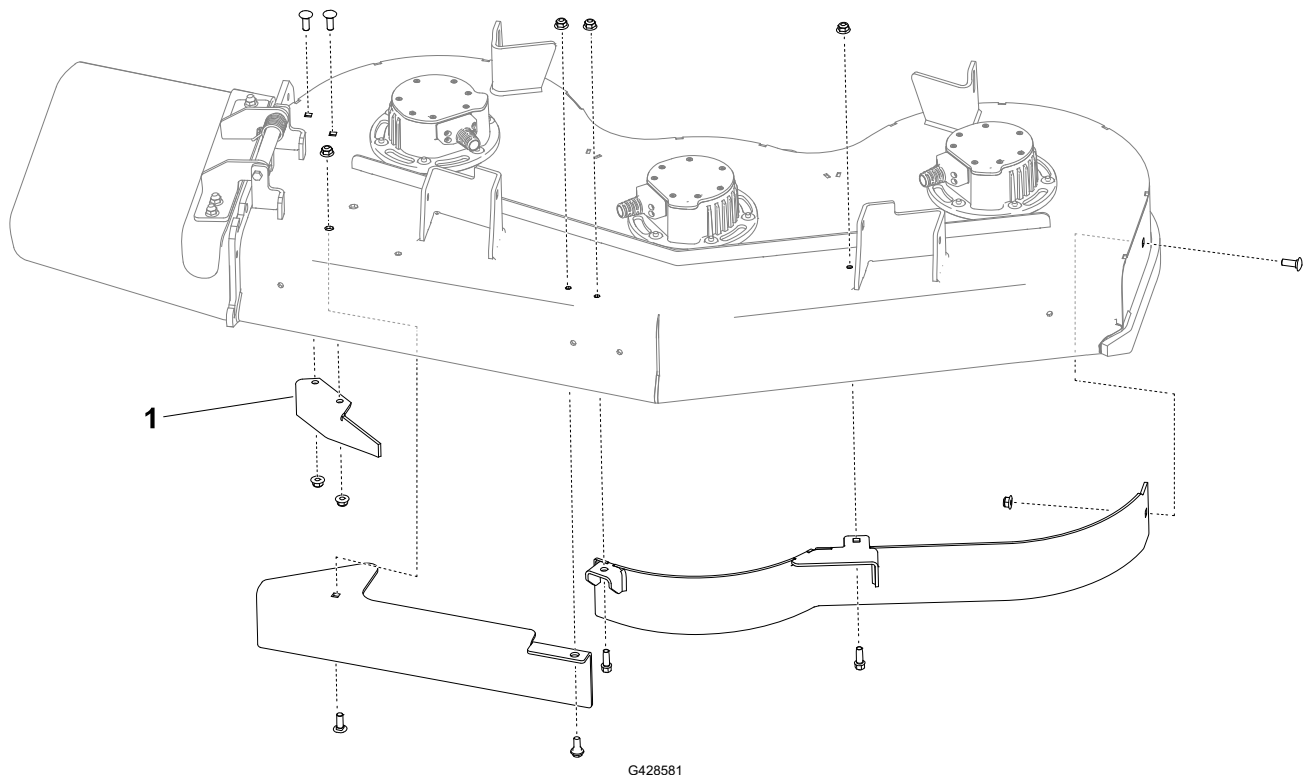
Een mechanische of hydraulische krik kan een machine niet altijd dragen. Als de machine dan valt, kan dit ernstig letsel veroorzaken.

- Vertrouw niet alleen op mechanische of hydraulische krikken om de machine te ondersteunen.
- Ondersteun de machine met assteunen als u de machine omhoogbrengt.

7. Verwijder de bestaande maaimessen; raadpleeg de *Gebruikershandleiding* van de machine.

De bestaande schotten verwijderen

Voor maaidekken met bestaande schotten



1. Verwijder de schotten van het maaidek. Bewaar de schotten en het bevestigingsmateriaal.

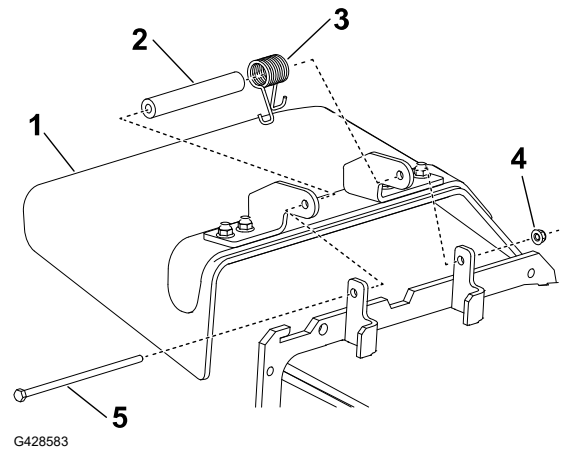
Opmerking: Verwijder de moeren voordat u de bouten verwijdert.

2. Nadat u de uitwerpplaat hebt verwijderd^①, monteert u de moeren en bouten in het maaidek.

De afvoertunnel verwijderen

1. Verwijder de borgmoer (4), de bout (5), de veer (3) en het afstandsstuk (2) waarmee de grasgeleider (1) vastzit op de draaibeugels.
2. Verwijder de grasgeleider.

Opmerking: Bewaar het bevestigingsmateriaal dat u tijdens deze procedure hebt verwijderd, zodat het beschikbaar is voor het wisselen.



Gaten boren

Voor G-maaidekken



WAARSCHUWING



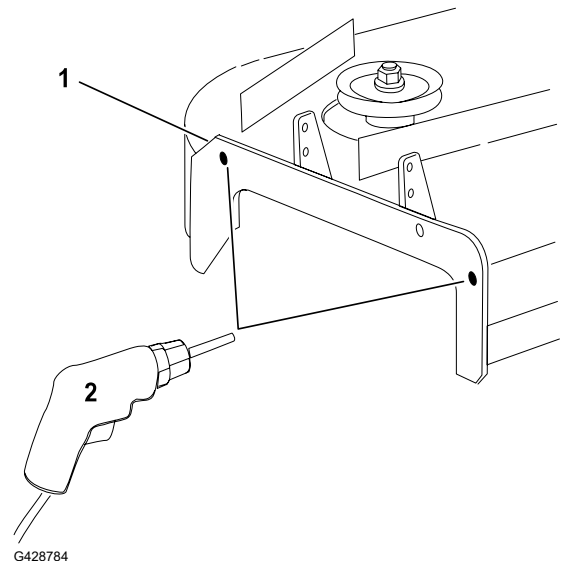
Een boor gebruiken zonder geschikte oogbescherming kan ertoe leiden dat vuil in het oog belandt en letsel veroorzaakt.

Draag altijd oogbescherming wanneer u boort.

1. Controleer de diameters van de gaten op de getoonde locaties.
2. Als er geen gaten zitten in de montagebeugel van de zijafvoer (1), moet u de afvoerplaat als een sjabloon gebruiken als een sjabloon en de locatie van de gaten markeren.

Opmerking: Voor het bovenste gat achter gebruikt u het bovenste gedeelte van de sleuf om de locatie van het gat te markeren. Hierdoor kan de moer vrij blijven wanneer de afvoerplaat wordt geïnstalleerd.

3. Boor 2 gaten (7/16 inch) (2).



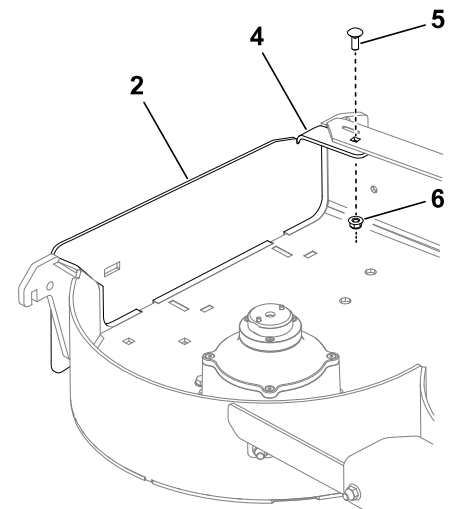
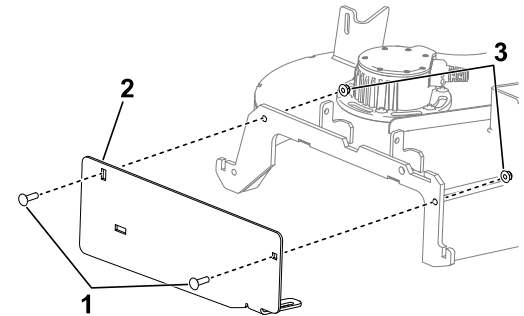
De afvoerplaat monteren

Vereiste onderdelen

1	Afvoerplaat
2	Slotbout ($\frac{3}{8}$ " x $1\frac{1}{4}$ ")
1	Slotbout ($\frac{5}{16}$ " x $\frac{7}{8}$ ")
2	Flensmoer (kleine flens) ($\frac{3}{8}$ ")
1	Flensmoer ($\frac{5}{16}$ ")

1. Monteer de afvoerplaat ② aan de buitenkant van de montagebeugel met 2 slotbouten ($\frac{3}{8}$ " x $1\frac{1}{4}$ ") ① en 2 flensmoeren (kleine flens) ($\frac{3}{8}$ ") ③ .
2. Bevestig het lipje aan de binnenkant van het maaidek met 1 slotbout ($\frac{5}{16}$ " x $\frac{7}{8}$ ") ⑤ en 1 flensmoer ($\frac{5}{16}$ ") (kleine flens) ⑥ .

Opmerking: Zorg ervoor dat het lipje ④ aan de binnenkant van het maaidek is gepositioneerd.



G428619

De schotten monteren

Maaidekken van 122 cm

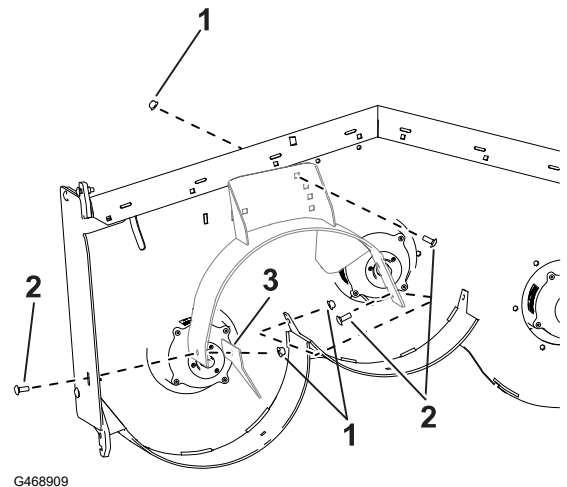
Vereiste onderdelen

1	Linkerplaat
1	Middelste schot
1	Rechterschot
7	Slotbout ($\frac{3}{8}$ " x 1")
2	Flensmoer (grote flens) ($\frac{3}{8}$ "
2	Bout ($\frac{3}{8}$ " x 1")
7	Flensmoer (kleine flens) ($\frac{3}{8}$ "
1	Zijplaat (uitsluitend voor Grandstand maaidekken)

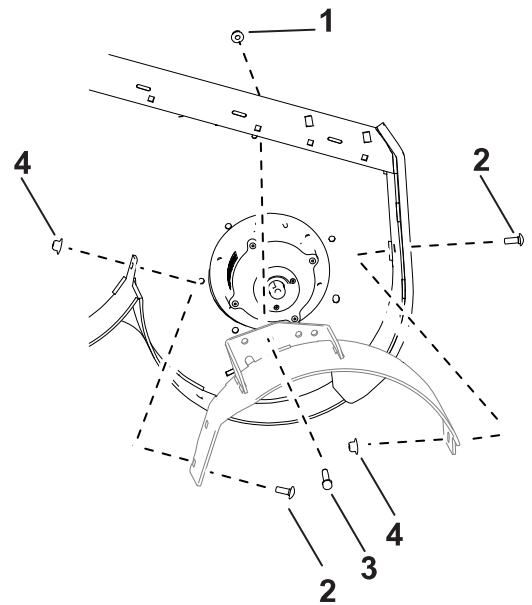
Opmerking: Installeer de schotten losjes om de schotten uit te lijnen met alle openingen in de maaier.

De recyclerset wordt gemonteerd aan de binnenkant van de beugels op Z-master maaidekken en aan de buitenkant van de beugels op Grandstand maaidekken.

1. Plaats het rechterschot in de maaier.
2. Monteer losjes de zijplaat (uitsluitend voor Grandstand maaidekken) ③ en het rechterschot met 2 slotbouten ($\frac{3}{8}$ " x 1") ② en 2 flensmoeren (kleine flens) ($\frac{3}{8}$ " ①).
3. Gebruik 1 slotbout ($\frac{3}{8}$ " x 1") en 1 flensmoer (kleine flens) ($\frac{3}{8}$ " om het rechterschot losjes op de bovenkant van het maaidek te monteren.

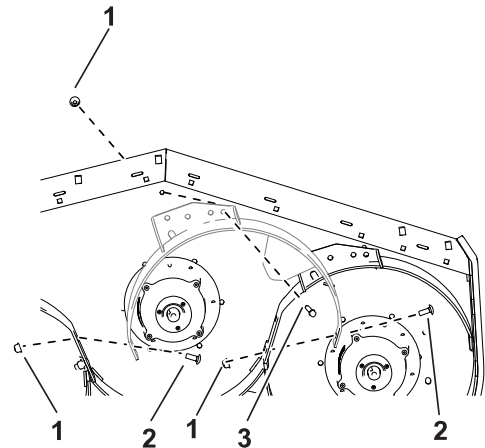


4. Plaats het linkerschot in de maaier.
5. Monteer het linkerschot losjes aan de bovenkant van het maaidek met 1 bout ($\frac{3}{8}$ " x 1") ③ en 1 flensmoer (kleine flens) ($\frac{3}{8}$ " ①).
6. Gebruik 2 slotbouten ($\frac{3}{8}$ " x 1") ② en 2 flensmoeren (grote flens) ($\frac{3}{8}$ " ④) om het linkerschot losjes op de zijkant van het maaidek te monteren.



G468249

7. Plaats het middelste schot in de maaier.
8. Gebruik 1 slotbout ($\frac{3}{8}$ " x 1") ② en 1 flensmoer (kleine flens) ($\frac{3}{8}$ " ①) om het middelste schot losjes op het linkerschot te monteren.
9. Gebruik 1 slotbout ($\frac{3}{8}$ " x 1") en 1 flensmoer (kleine flens) ($\frac{3}{8}$ ") om het middelste schot losjes op het rechter schot te monteren .
10. Monteer het middelste schot losjes aan de bovenkant van het maaidek met 1 bout ($\frac{3}{8}$ " x 1") ③ en 1 flensmoer (kleine flens) ($\frac{3}{8}$ ").
11. Schroef de bevestigingsmiddelen vast.



G468910

De schotten monteren

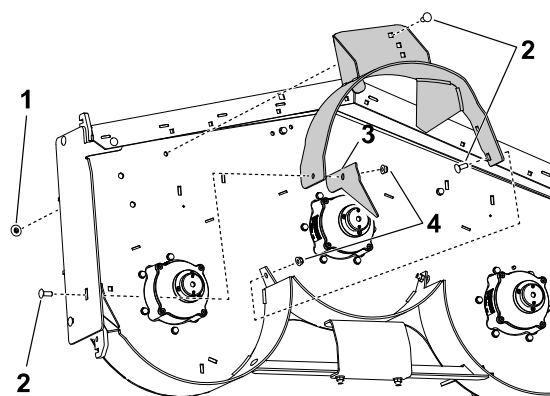
Maaidek van 132 cm

Vereiste onderdelen

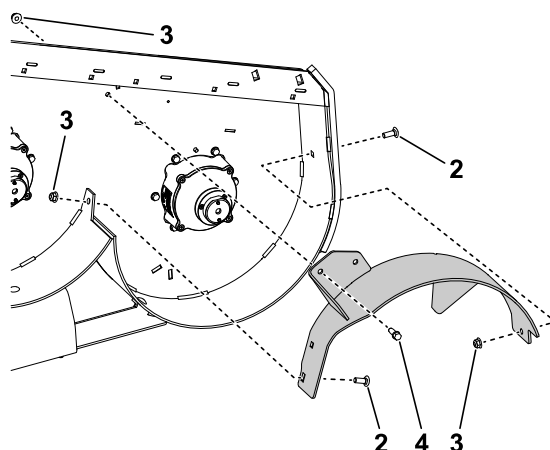
1	Linkerplaat
1	Middelste schot
1	Rechterschot
7	Slotbout ($\frac{3}{8}$ " x 1")
1	Flensmoer (grote flens) ($\frac{3}{8}$ "
2	Bout ($\frac{3}{8}$ " x 1")
10	Flensmoer (kleine flens) ($\frac{3}{8}$ "
1	Zijplaat (uitsluitend voor Grandstand maaidekken)

Opmerking: Installeer de schotten losjes om de schotten uit te lijnen met alle openingen in de maaier.

1. Plaats het rechterschot in de maaier.
2. Monteer losjes de zijplaat (uitsluitend voor Grandstand maaidekken) ③ en het rechterschot met 1 slotbout ($\frac{3}{8}$ " x 1") ② en een flensmoer (kleine flens) ($\frac{3}{8}$ " ④).
3. Gebruik 1 slotbout ($\frac{3}{8}$ " x 1") en 1 flensmoer (grote flens) ($\frac{3}{8}$ " om het rechterschot losjes op de bovenkant van het maaidek te monteren ①).
4. Plaats het linkerschot in de maaier.
5. Monteer het linkerschot losjes aan de bovenkant van het maaidek met 1 bout ($\frac{3}{8}$ " x 1") ④ en 1 flensmoer (kleine flens) ($\frac{3}{8}$ " ③).
6. Gebruik 1 slotbout ($\frac{3}{8}$ " x 1") ② en 1 flensmoer (kleine flens) ($\frac{3}{8}$ " om het linkerschot losjes op de zijkant van het maaidek te monteren.

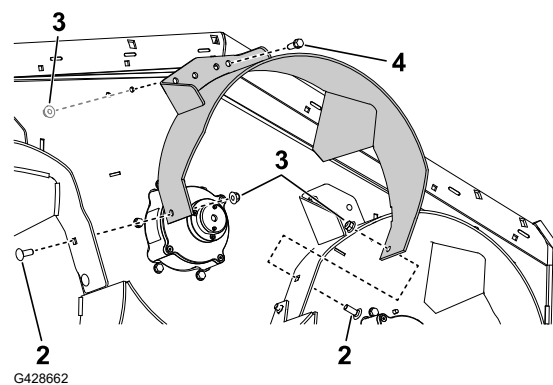


G428650



G428651

7. Plaats het middelste schot in de maaier.
8. Gebruik 1 slotbout ($\frac{3}{8}$ " x 1") (2) en 1 flensmoer (kleine flens) ($\frac{3}{8}$ ") om het middelste schot losjes op het linker schot te monteren (3).
9. Gebruik 1 slotbout ($\frac{3}{8}$ " x 1") en 1 flensmoer (kleine flens) ($\frac{3}{8}$ ") om het middelste schot losjes op het rechter schot te monteren.
10. Monteer het middelste schot losjes aan de bovenkant van het maaidek met 1 bout ($\frac{3}{8}$ " x 1") (4) en 1 flensmoer (kleine flens) ($\frac{3}{8}$ ").
11. Schroef de bevestigingsmiddelen vast.



De schotten monteren

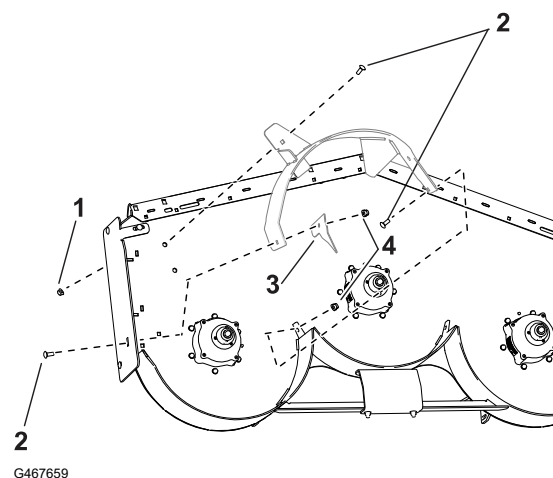
Maaidekken van 152 cm

Vereiste onderdelen

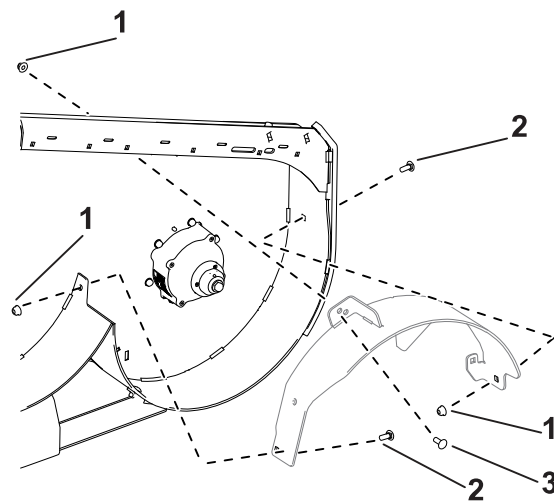
1	Linkerplaat
1	Middelste schot
1	Rechterschot
7	Slotbout ($\frac{3}{8}$ " x 1")
1	Flensmoer (grote flens) ($\frac{3}{8}$ ")
2	Bout ($\frac{3}{8}$ " x 1")
8	Flensmoer (kleine flens) ($\frac{3}{8}$ ")
1	Zijplaat (uitsluitend voor Grandstand maaidekken)

Opmerking: Installeer de schotten losjes om de schotten uit te lijnen met alle openingen in de maaier.

1. Plaats het rechterschot in de maaier.
2. Monteer losjes de zijplaat (uitsluitend voor Grandstand maaidekken) (3) en de zijkanten van het rechterschot met 2 slotbouten ($\frac{3}{8}$ " x 1") (2) en 2 flensmoeren (kleine flens) ($\frac{3}{8}$ ") (4).
3. Gebruik 1 slotbout ($\frac{3}{8}$ " x 1") en 1 flensmoer (grote flens) ($\frac{3}{8}$ ") om het rechterschot losjes op de bovenkant van het maaidek te monteren (1).

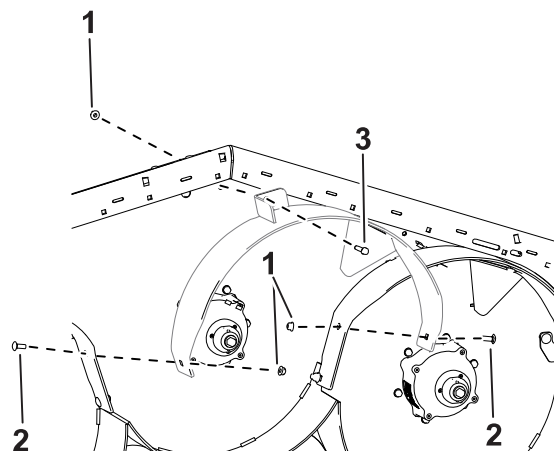


4. Plaats het linkerschot in de maaier.
5. Monteer het linkerschot losjes aan de bovenkant van het maaidek met 1 bout ($\frac{3}{8}$ " x 1") ③ en 1 flensmoer (kleine flens) ($\frac{3}{8}$ " ①).
6. Monteer de zijkanten van het linkerschot losjes met 2 slotbouten ($\frac{3}{8}$ " x 1") ② en 2 flensmoeren (kleine flens) ($\frac{3}{8}$ ").



G467743

7. Plaats het middelste schot in de maaier.
8. Gebruik 1 slotbout ($\frac{3}{8}$ " x 1") ② en 1 flensmoer (kleine flens) ($\frac{3}{8}$ ") om het middelste schot losjes op het linkerschot te monteren ①.
9. Gebruik 1 slotbout ($\frac{3}{8}$ " x 1") en 1 flensmoer (kleine flens) ($\frac{3}{8}$ ") om het middelste schot losjes op het rechter schot te monteren.
10. Monteer het middelste schot losjes aan de bovenkant van het maaidek met 1 bout ($\frac{3}{8}$ " x 1") ③ en 1 flensmoer (kleine flens) ($\frac{3}{8}$ ").
11. Schroef de bevestigingsmiddelen vast.



G467987

Het achterscherm monteren

Voor elektrische Grandstands

Vereiste onderdelen

1	Achterscherm
2	Borstbout



WAARSCHUWING

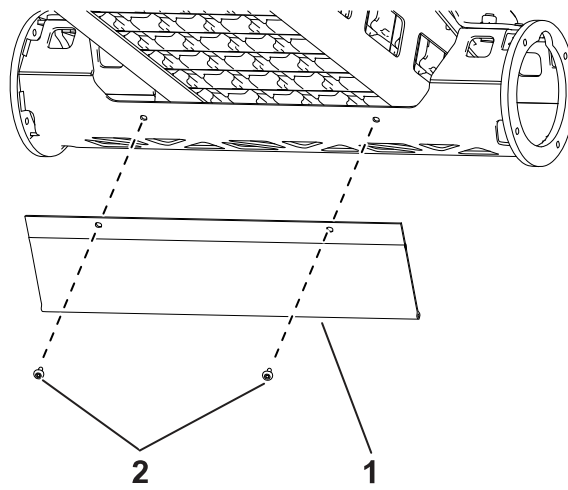


Een boor gebruiken zonder geschikte oogbescherming kan ertoe leiden dat vuil in het oog belandt en letsel veroorzaakt.

Draag altijd oogbescherming wanneer u boort.

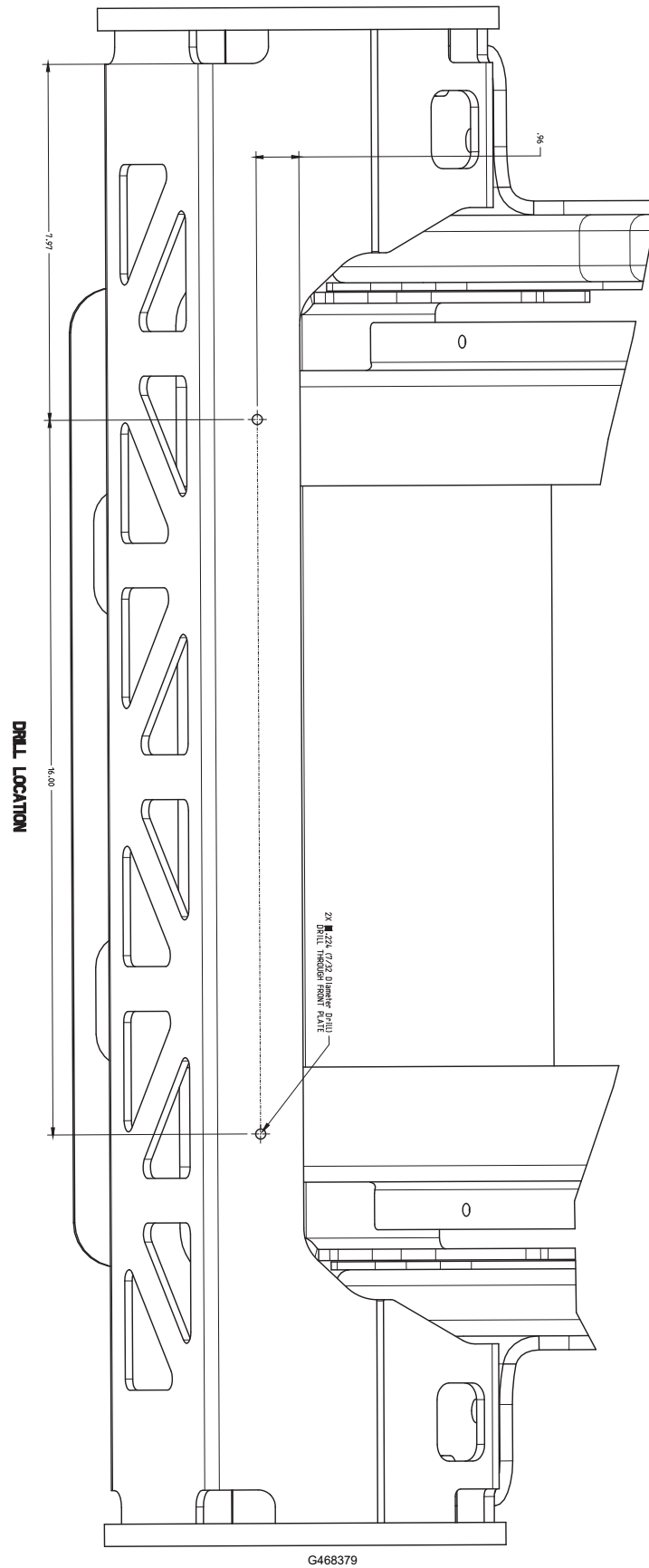
1. Gebruik het meegeleverde sjabloon om de 2 gaten te boren die nodig zijn voor het achterscherm.

2. Lijn de gaten van het achterscherm **1** uit met de gaten in de maaier en monteer het scherm met 2 borstbouten **2**.



G468340

Sjabloon voor achterscherm



De Recycler messen monteren

Vereiste onderdelen

33	Recycler mes (afzonderlijk verkrijgbaar)
----	--

1. Monteer de 3 recycler messen; raadpleeg de *Gebruikershandleiding*.
2. Draai de messen en zorg ervoor dat er speling is tussen de messen en schotten. Als messen en schotten elkaar raken, maakt u het schot los en herpositioneert u het.

De montage voltooien

1. Laat de machine neer op de grond.
2. Voor elektrische machines: draai de afkoppelschakelaar van de accu op AAN. Voor machines met een loodzuuraccu: sluit de minkabel (zwart) aan op de minpool (-) van de accu.