



# 122 cm, 132 cm og 152 cm Recycler®-sett

3465-649A

Modellnr. 147-0310

Modellnr. 147-0315

Modellnr. 147-0320

## Monteringsinstruksjoner

**Merk:** For optimal ytelse kan du bruke dette settet med Recycler-kniver (selges separat).

## Sikkerhet



### FARE



En utildekket utslippsåpning gjør at objekter kan kastes mot deg eller andre personer i nærheten. Det kan også oppstå kontakt med kniven. Slyngede objekter eller kontakt med kniven vil føre til alvorlig personskade eller død.

Bruk aldri gressklipperen med utslippsavlederen hevet, fjernet eller endret, med mindre et gressoppsamlingssystem eller kvernesett er montert og fungerer som det skal.

## Klargjøre maskinen

1. Parker maskinen på en jevn overflate, koble fra kraftuttaket, og sett på parkeringsbremsen (hvis aktuelt).
2. Før du forlater førerplassen, må du slå av maskinen, ta ut nøkkelen og vente til alle bevegelige deler står stille.
3. For elektriske maskiner må du sette batterifrakoblingsbryteren til Av. For maskiner med blybatteri må den negative (svarte) kabelen kobles fra den negative (-) batteripolen.
4. Reparer alle bøye eller skadde områder av klippeenheten og erstatt eventuelle manglende deler.
5. Fjern rusk fra klippeenheten, slik at det blir enklere å montere.
6. Hev fremsiden av maskinen slik at du har tilgang under klippeenheten. Støtt maskinen ved hjelp av jekkstøtter som er klassifisert for maskinens vekt.



### ADVARSEL



Mekaniske eller hydrauliske jekker kan kanskje ikke støtte maskinen og dermed føre til alvorlige skader.

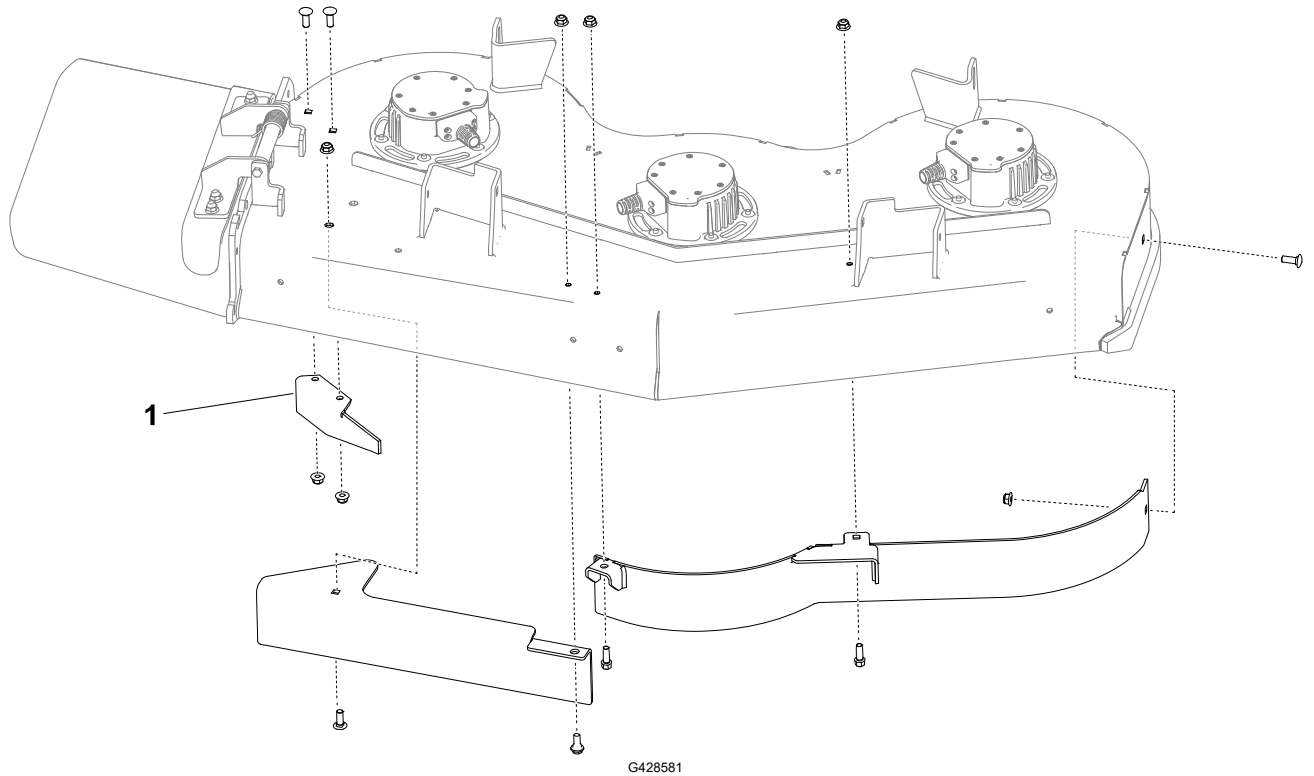
- Stol ikke bare på mekaniske og hydrauliske jekker for å støtte maskinen.
- Støtt maskinen med jekkstøtter når du hever maskinen.



7. Fjern de eksisterende knivene. Se maskinens *brugerhåndbok*.

## Fjerne de eksisterende skjermene

For klippeenheter med eksisterende skjerm



1. Fjern skjermene fra klippeenheten. Ta vare på skjermene og monteringsdelen.

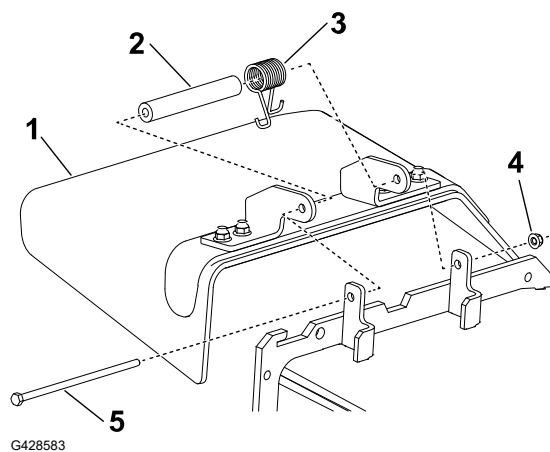
**Merk:** Fjern mutterne før du fjerner boltene.

2. Etter at du har fjernet utløpsskjermen <sup>①</sup> monterer du mutterne og boltene i klippeenheten.

# Fjerne utløpssjaket

1. Fjern låsemutteren (4), bolten (5), fjæren (3) og avstandsstykket (2) som holder gressavlederen (1) festet til svingbrakettene.
2. Fjern gressavlederen.

**Merk:** Behold delene du fjerner under denne prosedyren slik at de er tilgjengelig for ombytte.



# Bore hull

For G3-klippeenheter



## ADVARSEL



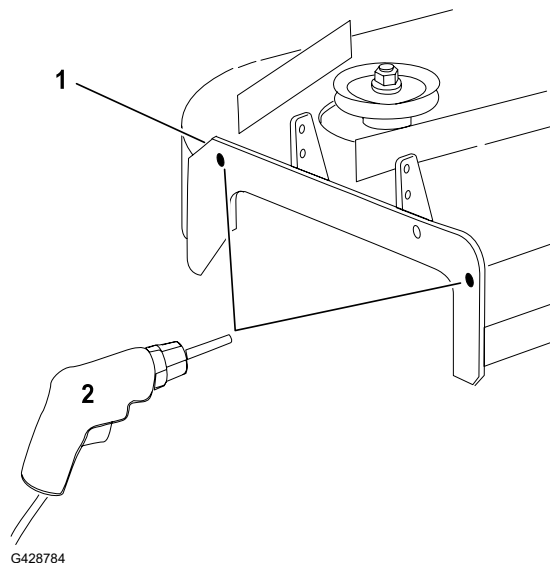
Bruk av drill uten egnede vernebriller kan føre til at det kommer rusk inn i øynene og forårsake skade.

Bruk alltid vernebriller når du borer.

1. Kontroller hulldiametrene på stedene som vises.
2. Hvis det ikke er noen hull i monteringsbrakettene for sideutslipp (1), bruker du utslippsplaten som mal og markerer plasseringen av hullene.

**Merk:** For det øvre bakhullet, bruk den øvre delen av sporet til å markere hullets plassering. Dette gir klaring for mutteren når utslippsplaten er montert.

3. Bor to hull (7/16 tomme) (2).



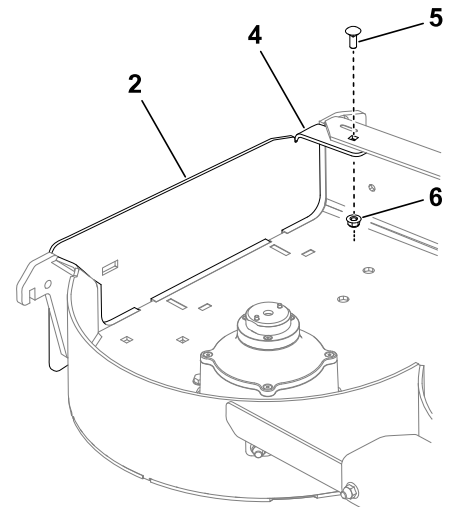
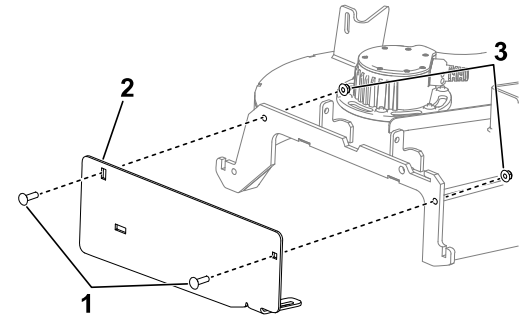
# Montere utslippsplaten

## Nødvendige deler

1	Utslippsplate
2	Låsebolt ( $\frac{3}{8}$ x $1\frac{1}{4}$ tomme)
1	Låsebolt ( $\frac{5}{16}$ x $\frac{7}{8}$ tomme)
2	Flensmutter (liten flens) ( $\frac{3}{8}$ tommer)
1	Flensmutter ( $\frac{5}{16}$ tomme)

1. Monter utslippsplaten ② på utsiden av monteringsbraketten med to låsebolter ( $\frac{3}{8}$  x  $1\frac{1}{4}$  tomme) ① og to flensmuttere (liten flens) ( $\frac{3}{8}$  tomme) ③ .
2. Monter tappen på innsiden av klippeenheten med én låsebolt ( $\frac{5}{16}$  x  $\frac{7}{8}$  tomme) ⑤ og én flensmutter ( $\frac{5}{16}$  tomme) (liten flens) ⑥ .

**Merk:** Påse at tappen ④ er plassert på innsiden av klippeenheten.



G428619

# Montere skjermene

## 122 cm klippeenheter

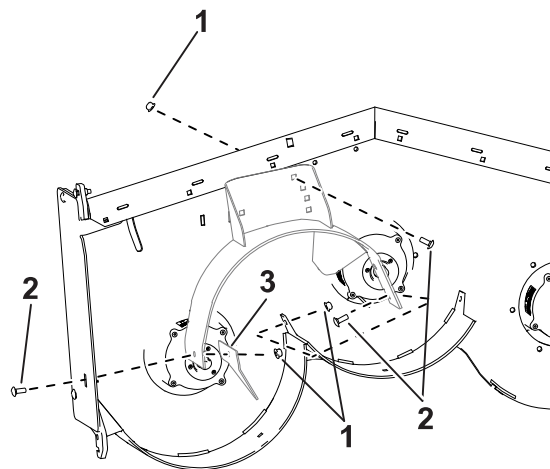
### Deler som kreves

1	Venstre skjerm
1	Midtre skjerm
1	Høyre skjerm
7	Låsebolt ( $\frac{3}{8}$ x 1 tomme)
2	Flensmutter (stor flens) ( $\frac{3}{8}$ tomme)
2	Bolt ( $\frac{3}{8}$ x 1 tomme)
7	Flensmutter (liten flens) ( $\frac{3}{8}$ tomme)
1	Sideplate (kun Grandstand-klippeenheter)

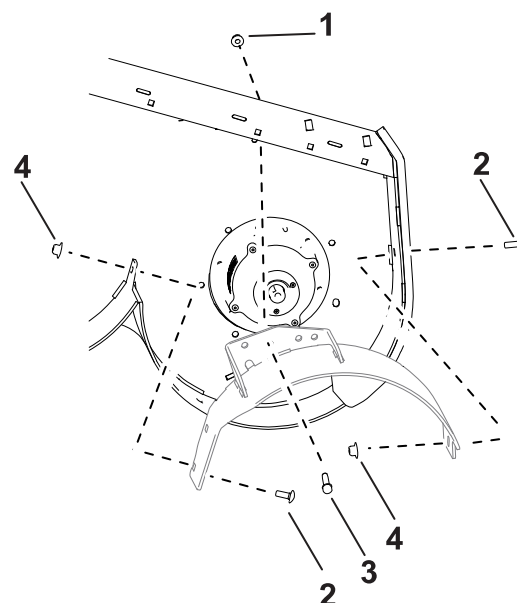
**Merk:** Monter skjermene løst for å rette dem inn etter alle hullene i klippeenheten.

Recycler-settet monteres på innsiden av klippeenhetens ører på Z-Master-klippeenheter og på utsiden av klippeenhetens ører på Grandstand-klippeenheter.

1. Plasser den høyre skjermen på klippeenheten.
2. Monter sideplaten (kun Grandstand-klippeenheter) ③ og den høyre skjermen løst med to låsebolter ( $\frac{3}{8}$  x 1 tomme) ② og to flensmuttere (liten flens) ( $\frac{3}{8}$  tomme) ① .
3. Monter den høyre skjermen løst på toppen av klippeenheten med én låsebolt ( $\frac{3}{8}$  x 1 tomme) og én flensmutter (liten flens) ( $\frac{3}{8}$  tomme).

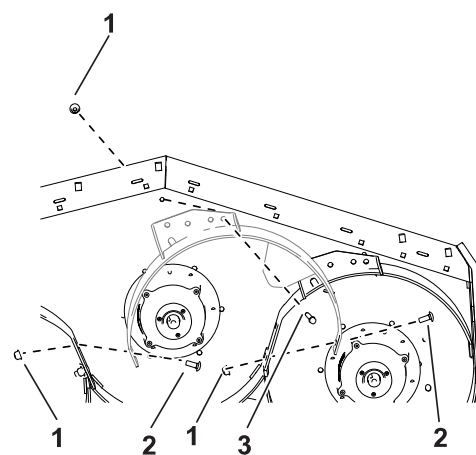


4. Plasser den venstre skjermen på klippeenheten.
5. Monter den venstre skjermen løst på toppen av klippeenheten med én bolt ( $\frac{3}{8}$  x 1 tomme) ③ og én flensmutter (liten flens) ( $\frac{3}{8}$  tomme) ① .
6. Monter den venstre skjermen løst på siden av klippeenheten med to låsebolter ( $\frac{3}{8}$  x 1 tomme) ② og to flensmuttere (stor flens) ( $\frac{3}{8}$  tomme) ④ .



G468249

7. Plasser den midtre skjermen på klippeenheten.
8. Monter den midtre skjermen løst på den venstre skjermen med én låsebolt ( $\frac{3}{8}$  x 1 tomme) ② og én flensmutter (liten flens) ( $\frac{3}{8}$  tomme) ① .
9. Monter den midtre skjermen løst på den høyre skjermen med én låsebolt ( $\frac{3}{8}$  x 1 tomme) og én flensmutter (liten flens) ( $\frac{3}{8}$  tomme).
10. Monter den midtre skjermen løst på toppen av klippeenheten med én bolt ( $\frac{3}{8}$  x 1 tomme) ③ og én flensmutter (liten flens) ( $\frac{3}{8}$  tomme).
11. Stramme til alle festene.



G468910

## Montere skjermene

### 132 cm klippeenheter

#### Deler som kreves

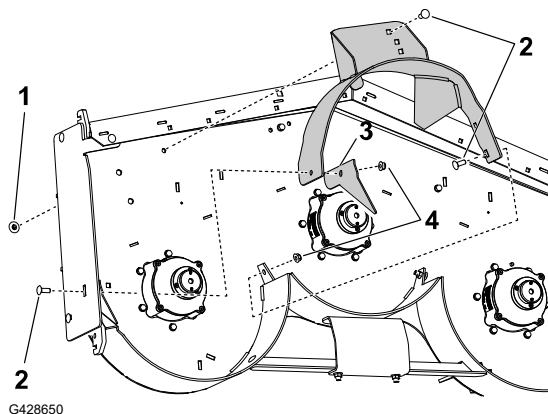
1	Venstre skjerm
1	Midtre skjerm
1	Høyre skjerm
7	Låsebolt ( $\frac{3}{8}$ x 1 tomme)
1	Flensmutter (stor flens) ( $\frac{3}{8}$ tomme)
2	Bolt ( $\frac{3}{8}$ x 1 tomme)

## Deler som kreves (fortsett)

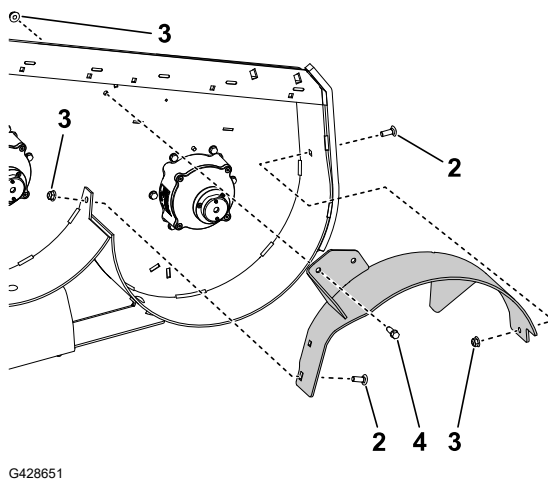
10	Flensmutter (liten flens) ( $\frac{3}{8}$ tomme)
1	Sideplate (kun Grandstand-klippeenheter)

**Merk:** Monter skjermene løst for å rette dem inn etter alle hullene i klippeenheten.

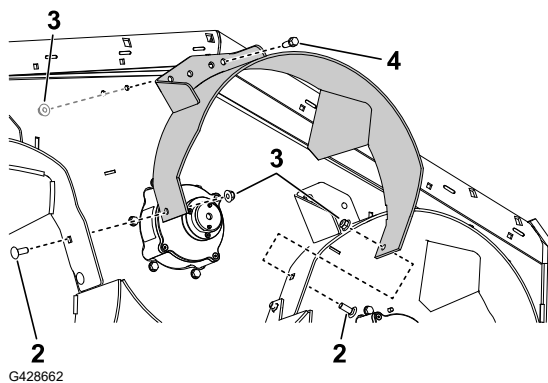
1. Plasser den høyre skjermen på klippeenheten.
2. Monter sideplaten løst (kun Grandstand-klippeenheter) ③ og den høyre skjermen med én låsebolt ( $\frac{3}{8}$  x 1 tomme) ② og en flensmutter (liten flens) ( $\frac{3}{8}$  tomme) ④ .
3. Monter den høyre skjermen løst på toppen av klippeenheten med én låsebolt ( $\frac{3}{8}$  x 1 tomme) og én flensmutter (stor flens) ( $\frac{3}{8}$  tomme) ① .



4. Plasser den venstre skjermen på klippeenheten.
5. Monter den venstre skjermen løst på toppen av klippeenheten med én bolt ( $\frac{3}{8}$  x 1 tomme) ④ og én flensmutter (liten flens) ( $\frac{3}{8}$  tomme) ③ .
6. Monter den venstre skjermen løst på siden av klippeenheten med én låsebolt ( $\frac{3}{8}$  x 1 tomme) ② og én flensmutter (liten flens) ( $\frac{3}{8}$  tomme).



7. Plasser den midtre skjermen på klippeenheten.
8. Monter den midtre skjermen løst på den venstre skjermen med én låsebolt ( $\frac{3}{8}$  x 1 tomme) ② og én flensmutter (liten flens) ( $\frac{3}{8}$  tomme) ③ .
9. Monter den midtre skjermen løst på den høyre skjermen med én låsebolt ( $\frac{3}{8}$  x 1 tomme) og én flensmutter (liten flens) ( $\frac{3}{8}$  tomme).
10. Monter den midtre skjermen løst på toppen av klippeenheten med én bolt ( $\frac{3}{8}$  x 1 tomme) ④ og én flensmutter (liten flens) ( $\frac{3}{8}$  tomme).
11. Stramme til alle festene.



# Montere skjermene

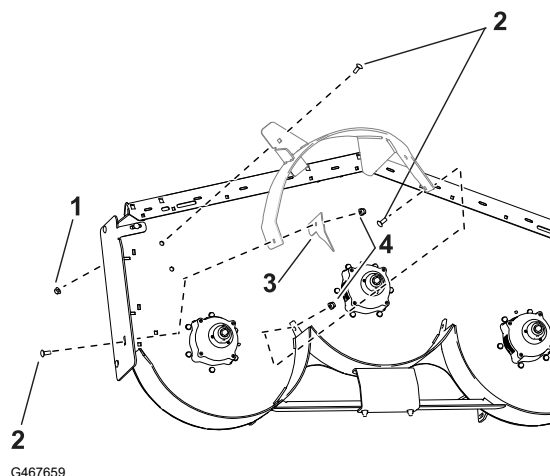
## 152 cm klippeenheter

### Deler som kreves

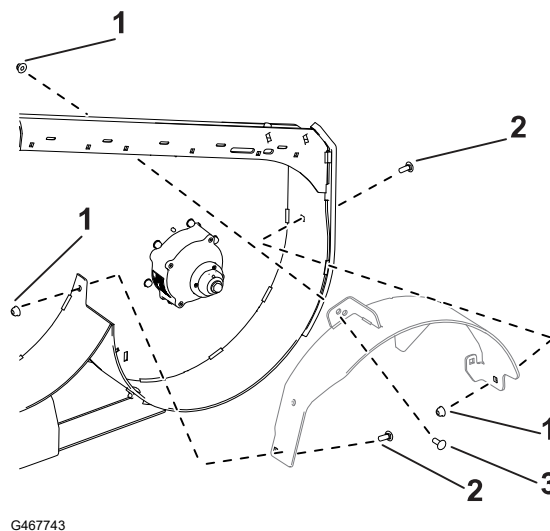
1	Venstre skjerm
1	Midtre skjerm
1	Høyre skjerm
7	Låsebolt (3/8 x 1 tomme)
1	Flensmutter (stor flens) (3/8 tomme)
2	Bolt (3/8 x 1 tomme)
8	Flensmutter (liten flens) (3/8 tomme)
1	Sideplate (kun Grandstand-klippeenheter)

**Merk:** Monter skjermene løst for å rette dem inn etter alle hullene i klippeenheten.

1. Plasser den høyre skjermen på klippeenheten.
2. Monter sideplaten (kun Grandstand-klippeenheter) ③ og sidene på den høyre skjermen løst med to låsebolter (3/8 x 1 tomme) ② og to flensmuttere (liten flens) (3/8 tomme) ④ .
3. Monter den høyre skjermen løst på toppen av klippeenheten med én låsebolt (3/8 x 1 tomme) og én flensmutter (stor flens) (3/8 tomme) ① .

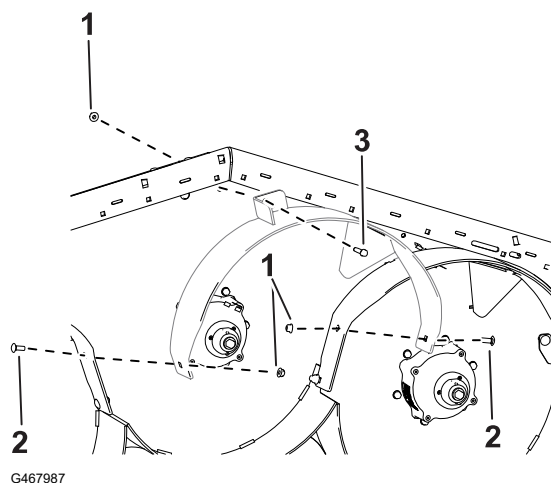


4. Plasser den venstre skjermen på klippeenheten.
5. Monter den venstre skjermen løst på toppen av klippeenheten med én bolt (3/8 x 1 tomme) ③ og én flensmutter (liten flens) (3/8 tomme) ① .
6. Monter sidene på den venstre skjermen løst med to låsebolter (3/8 x 1 tomme) ② og to flensmuttere (liten flens) (3/8 tomme).





7. Plasser den midtre skjermen på klippeenheten.
8. Monter den midtre skjermen løst på den venstre skjermen med én låsebolt ( $\frac{3}{8}$  x 1 tomme) <sup>②</sup> og én flensmutter (liten flens) ( $\frac{3}{8}$  tomme) <sup>①</sup>.
9. Monter den midtre skjermen løst på den høyre skjermen med én låsebolt ( $\frac{3}{8}$  x 1 tomme) og én flensmutter (liten flens) ( $\frac{3}{8}$  tomme).
10. Monter den midtre skjermen løst på toppen av klippeenheten med én bolt ( $\frac{3}{8}$  x 1 tomme) <sup>③</sup> og én flensmutter (liten flens) ( $\frac{3}{8}$  tomme).
11. Stramme til alle festene.



## Montere slepevernet

For Electric-Grandstands

### Deler som kreves

1	Slepevern
2	Skulderbolt



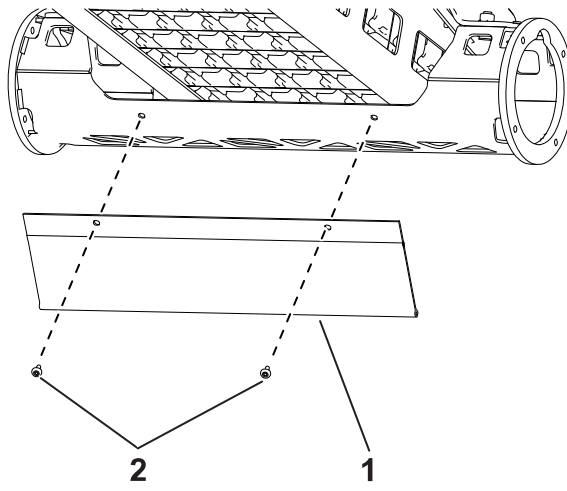
### ADVARSEL



**Bruk av drill uten egnede vernebriller kan føre til at det kommer rusk inn i øynene og forårsake skade.**

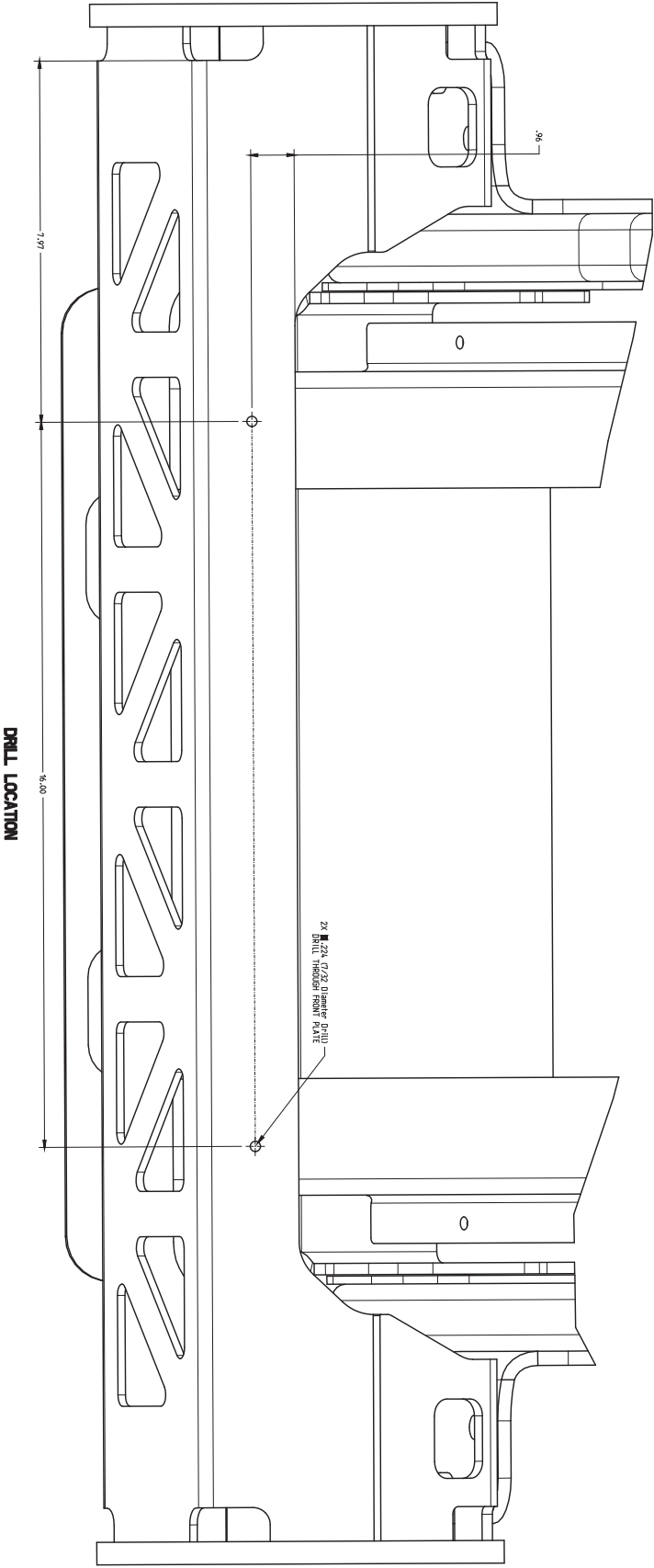
**Bruk alltid vernebriller når du borer.**

1. Bruk den medfølgende malen til å finne og bore de to hullene som kreves for slepevernenheten.
2. Sett hullene i slepevernet <sup>①</sup> på linje med hullene i gressklipperen, og monter vernet med to skulderbolter <sup>②</sup>.



G468340

# Mal for slepevern



# Montere Recycler-knivene

## Nødvendige deler

3	Recycler-kniv (selges separat)
---	--------------------------------

1. Monter de tre recycler-knivene; se *brugerhåndboken*.
2. Roter knivene og påse at det er klaring mellom knivene og skjermene. Hvis det oppstår interferens, løsne skjermen og plasser den på nytt.

## Fullføre monteringen

1. Senk maskinen ned til bakken.
2. For elektriske maskiner må du sette batterifrakoblingsbryteren til PA. For maskiner med blybatteri må den negative (svarte) kabelen kobles til den negative (-) batteripolen.