



48、52 および 60" Recycler® キット

モデル番号 147-0310

モデル番号 147-0315

モデル番号 147-0320

取り付け手順書

注 □ 所定の性能を発揮できるよう、リサイクラブレード □ 別売 □ にはこのキットを使用してください。

安全



危険



排出口が閉じていないと、飛び出してきたもので周囲の人にけがをさせる恐れがある。また、刈り込みブレードに手などが触れる可能性もある。飛び出してきた物に当たったりブレードに触れると重大な人身事故になる。

排出部デフレクタを上げたままの状態や外した状態で刈り込みを行ってはならない。デフレクタを改造してはならない。デフレクタを装着しない時は必ず集草キットまたはマルチングシステムを取り付けること。

マシンの準備を行う

1. 平らな場所に駐車し、□以下の装備のあるマシンでは□PTOを解除し、駐車ブレーキを掛ける。
2. マシンを停止させ、キーを抜き取り、各部が完全に停止したのを確認して運転位置を離れる。
3. 電動マシンの場合は、バッテリー遮断スイッチを OFF 位置に回す □ 通常のバッテリーを搭載した機械の場合は、マイナス □ 黒 □ ケーブルをマイナス □ - □ バッテリーポストから外す。
4. 刈り込みデッキの破損や曲がりをすべて修理し、なくなっている部品があればすべて取り付ける。
5. 取り付け作業を容易にするために、デッキの上をきれいに掃除する。
6. マシンの前部を高くして刈り込みデッキの裏側にアクセスできるようにする。マシンの重量に適したスタンドで、マシンを支える。



警告



機械式や油圧式のジャッキが外れると重大な人身事故が発生する。

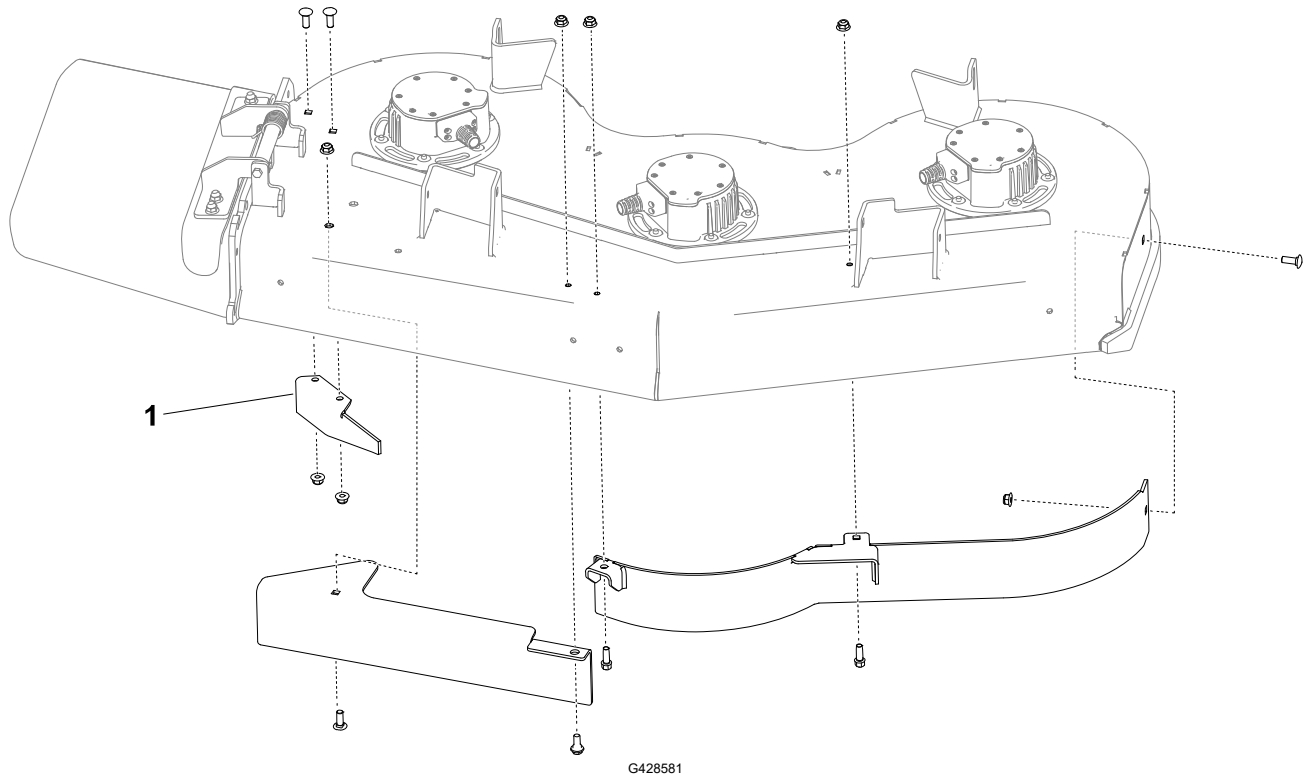
- 機械式や油圧式のジャッキのみに頼って機体を支えてはならない。
- 機体の下で作業する場合には、必ずジャッキスタンドで機体を確実に支えること。



7. 既存の刈り込みブレードを外す。マシンのオペレーターズマニュアルを参照。

既存のバッフルを取り外す

バッフル付きの刈り込みデッキの場合

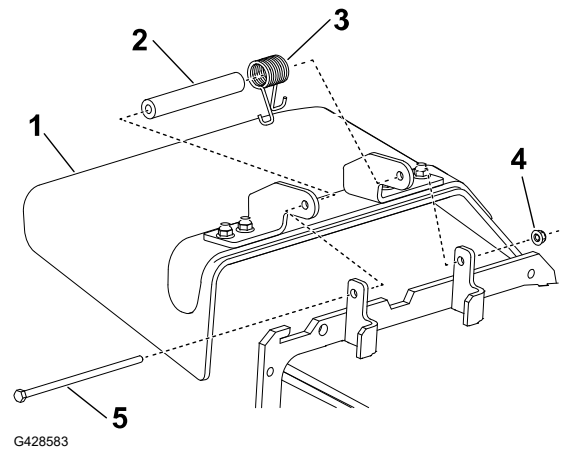


1. デッキについているバッフルを外す。バッフルと取り付け金具は保管すること。
注□ ナットを外してからボルトを外してください。
2. 排出バッフルを外したら、①デッキにボルトとナットを取り付ける。

排出シュートを取り外す

1. デフレクタをピボットブラケットに固定しているロックナット④、ボルト⑤、スプリング③、スペーサ②を外す①。
2. デフレクタを取り外す。

注□ ROPSを外したときの金具類は、再取り付けに便利なように、すべて保管してください。



ドリル穴

G3刈り込みデッキ



警告

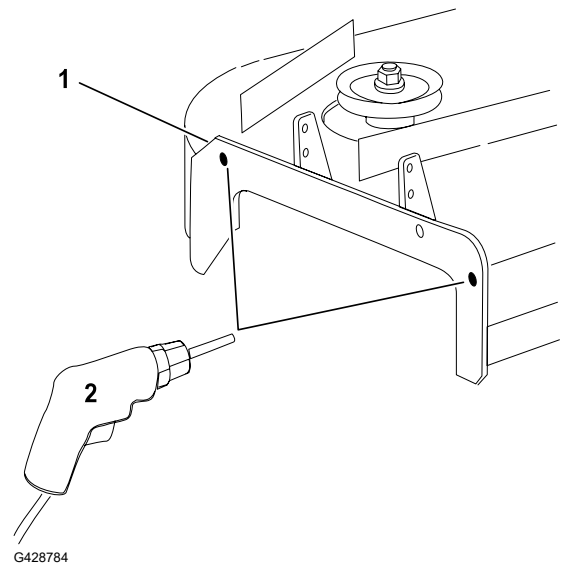


ドリルを使うときに適切な保護めがねを使用しないと金属粉が目に入る恐れがある。
ドリル使用時は必ず保護めがねを着用すること。

1. 表示場所の穴の直径を確認する。
2. 側方排出用取り付けブラケットに穴がない場合は①、排出プレート成型紙にして穴の位置をマーキングする。

注□ 後ろ上部の穴は、スロットの上部を、穴のマーキング位置としてください。これで、取り付ける時にナットのクリアランスを確保することができます。

3. 直径 11.1 mm □7/16"□の穴を2つ開ける②。



排出プレートを取り付ける

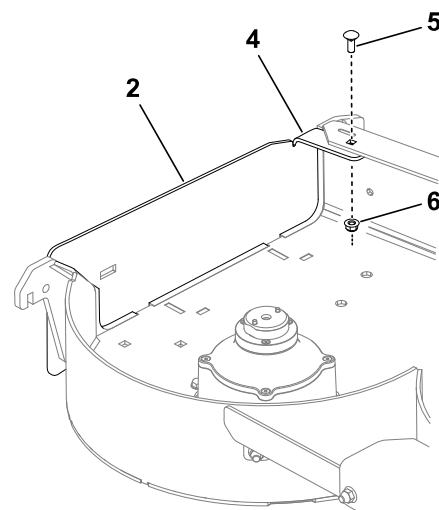
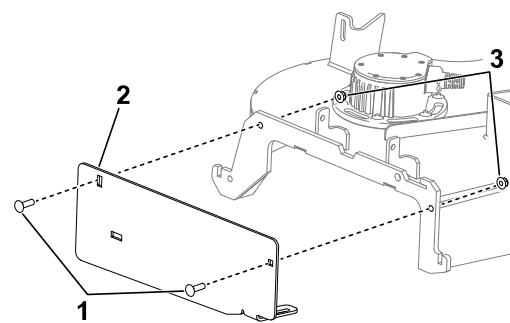
必要なパーツ

1	排出プレート
2	キャリッジボルト□3/8 x 1¼"□
1	キャリッジボルト□5/16 x 7/8"□
2	フランジナット□小さいフランジ□□3/8"□
1	フランジナット□5/16インチ□

取り付けブラケットの外側に、

1. 排出プレートを取り付ける②□キャリッジボルト□3/8 x 1-1/4"□2本、①フランジナット□3/8"□小さいフランジ□2個を使用する③。
2. デッキの内側にタブを取り付ける□キャリッジボルト□5/16 x 7/8"□1本⑤とフランジナット□5/16"□1個を使用する⑥。

注□ タブ④がデッキの内側にくるように取り付けること。



G428619

バッフルを取り付ける

48" デッキ

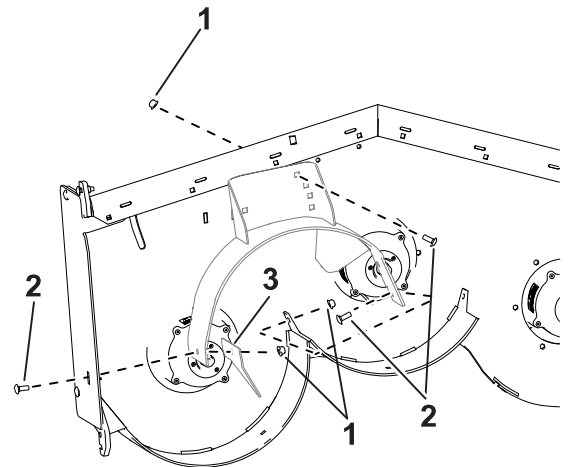
必要なパーツ

1	左バッフル
1	中央バッフル
1	右バッフル
7	キャリッジボルト□ $\frac{3}{8}$ " x 1"□
2	フランジナット□大きいフランジ□□ $\frac{3}{8}$ "□
2	ボルト□ $\frac{3}{8}$ x 1インチ□
7	フランジナット□小さいフランジ□□ $\frac{3}{8}$ "□
1	スライドプレート□グラウンドスタンドのデッキにも□

注□ デッキについている穴を使って、それぞれのバッフルをデッキに仮止めする。

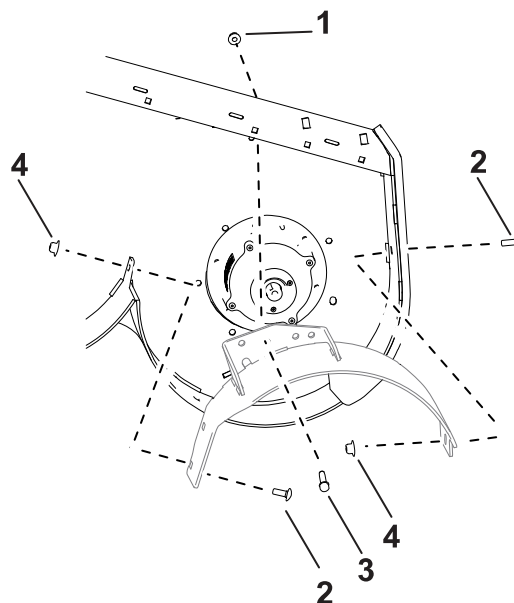
リサイクラーキットは、Z マスターではデッキのミミの内側に、グラウンドスタンドでは外側に取り付けます。

1. 右バッフルをデッキに合わせる。
2. サイドプレート□グラウンドスタンドデッキの場合のみ□③と右バッフルを仮止めする□キャリッジボルト□ $\frac{3}{8}$ ×2"□1本②とフランジナット□小さいフランジ□□ $\frac{3}{8}$ "□を使用する①。
3. 右バッフルをデッキ上部に仮止めする□キャリッジボルト□ $\frac{3}{8}$ x 1"□1本とフランジナット□小さいフランジ□□ $\frac{3}{8}$ "□を使用する。



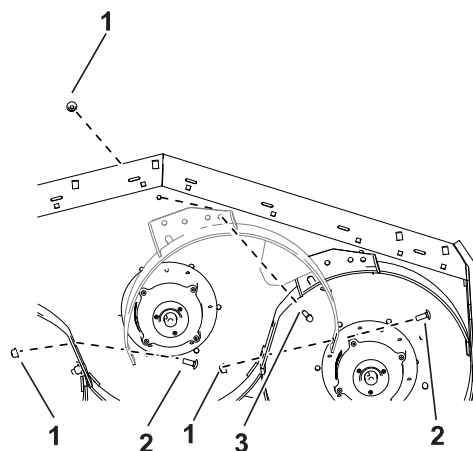
G468909

4. 左バツフルをデッキに合わせる。
5. 左バツフルをデッキ上部に仮止めする□キャリッジボルト□3/8 x 1"□1本③とフランジナット□小さいフランジ□□3/8"□を使用する①。
6. 左バツフルをデッキ側面に仮止めする□キャリッジボルト□3/8 x 2"□2本②とフランジナット□大きいフランジ□□3/8"□を使用する。④



G468249

7. 中央バツフルをデッキに合わせる。
8. 中央バツフルを左バツフルに仮止めする□キャリッジボルト□3/8 x 1"□1本②とフランジナット□小さいフランジ□□3/8"□を使用する①。
9. 中央バツフルを右バツフルに仮止めする□キャリッジボルト□3/8 x 1"□1本とフランジナット□小さいフランジ□□3/8"□を使用する。
10. 中央バツフルをデッキ上部に仮止めする□キャリッジボルト□3/8 x 1"□1本③とフランジナット□小さいフランジ□□3/8"□を使用する。
11. 全部のボルト類を締め付ける。



G468910

バッフルを取り付ける

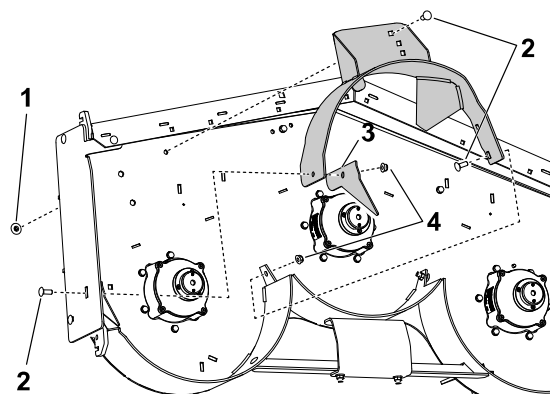
52" デッキ

必要なパーツ

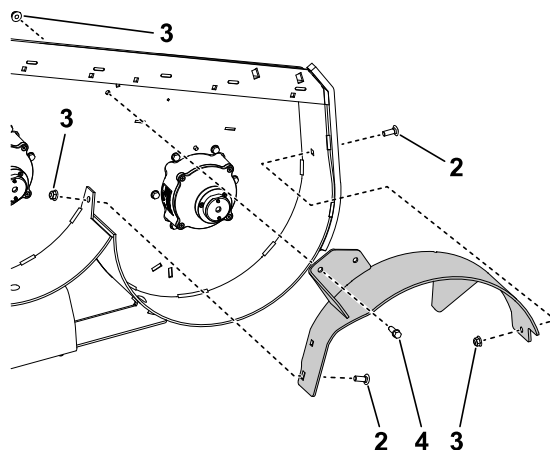
1	左バッフル
1	中央バッフル
1	右バッフル
7	キャリッジボルト□ $\frac{3}{8}$ " x 1"□
1	フランジナット□大きいフランジ□□ $\frac{3}{8}$ "□
2	ボルト□ $\frac{3}{8}$ " x 1"□
10	フランジナット□小さいフランジ□□ $\frac{3}{8}$ "□
1	スライドプレート□グラウンドスタンドのデッキにも□

注□ デッキについている穴を使って、それぞれのバッフルをデッキに仮止めする。

1. 右バッフルをデッキに合わせる。
2. サイドプレート□グラウンドスタンドデッキの場合のみ□③と右バッフルを仮止めする□キャリッジボルト□ $\frac{3}{8}$ " x 1"□1本②とフランジナット□小さいフランジ□□ $\frac{3}{8}$ "□を使用する④。
3. 右バッフルをデッキ上部に仮止めする□キャリッジボルト□ $\frac{3}{8}$ " x 1"□1本とフランジナット□大きいフランジ□□ $\frac{3}{8}$ "□を使用する①。
4. 左バッフルをデッキに合わせる。
5. 左バッフルをデッキ上部に仮止めする□キャリッジボルト□ $\frac{3}{8}$ " x 1"□1本④とフランジナット□小さいフランジ□□ $\frac{3}{8}$ "□を使用する③。
6. 左バッフルをデッキ側面に仮止めする□キャリッジボルト□ $\frac{3}{8}$ " x 1"□1本②とフランジナット□小さいフランジ□□ $\frac{3}{8}$ "□を使用する。

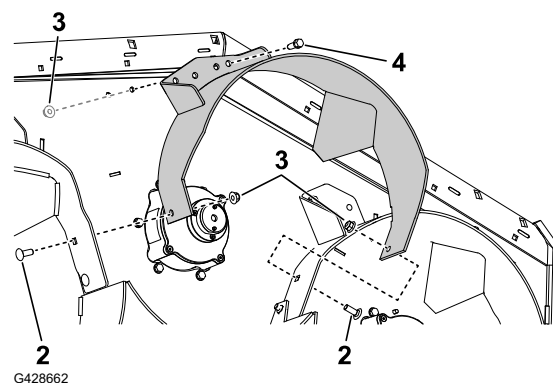


G428650



G428651

7. 中央バツフルをデッキに合わせる。
8. 中央バツフルを左バツフルに仮止めする□キャリッジボルト□ $3/8 \times 1$ "□1本②とフランジナット□小さいフランジ□ $3/8$ "□を使用する③。
9. 中央バツフルを右バツフルに仮止めする□キャリッジボルト□ $3/8 \times 1$ "□1本とフランジナット□小さいフランジ□ $3/8$ "□を使用する。
10. 中央バツフルをデッキ上部に仮止めする□キャリッジボルト□ $3/8 \times 1$ "□1本④とフランジナット□小さいフランジ□ $3/8$ "□を使用する。
11. 全部のボルト類を締め付ける。



バツフルを取り付ける

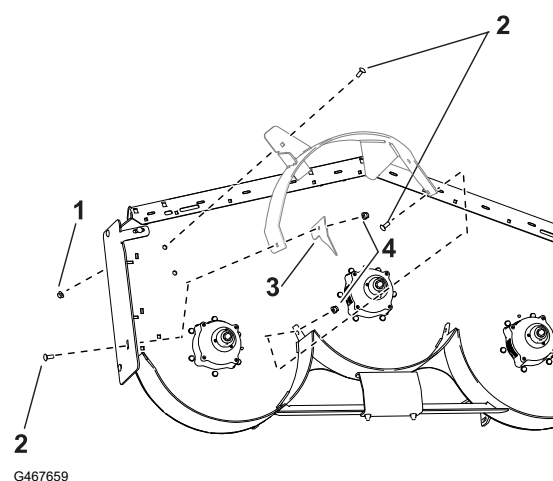
60" デッキ

必要なパーツ

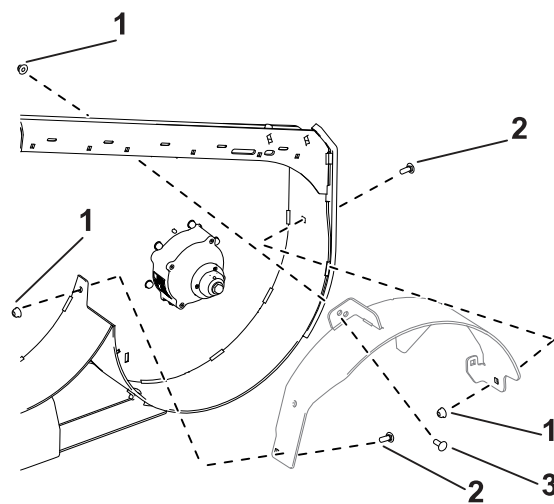
1	左バツフル
1	中央バツフル
1	右バツフル
7	キャリッジボルト□ $3/8 \times 1$ "□
1	フランジナット□大きいフランジ□ $3/8$ "□
2	ボルト□ $3/8 \times 1$ "□
8	フランジナット□小さいフランジ□ $3/8$ "□
1	スライドプレート□グラウンドスタンドのデッキにも□

注□ デッキについている穴を使って、それぞれのバツフルをデッキに仮止めする。

1. 右バツフルをデッキに合わせる。
2. サイドプレート□グラウンドスタンドデッキの場合のみ□③と右バツフル両側を仮止めする□キャリッジボルト□ $3/8 \times 2$ "□1本②とフランジナット□小さいフランジ□ $3/8$ "□を使用する④。
3. 右バツフルをデッキ上部に仮止めする□キャリッジボルト□ $3/8 \times 1$ "□1本とフランジナット□大きいフランジ□ $3/8$ "□を使用する①。

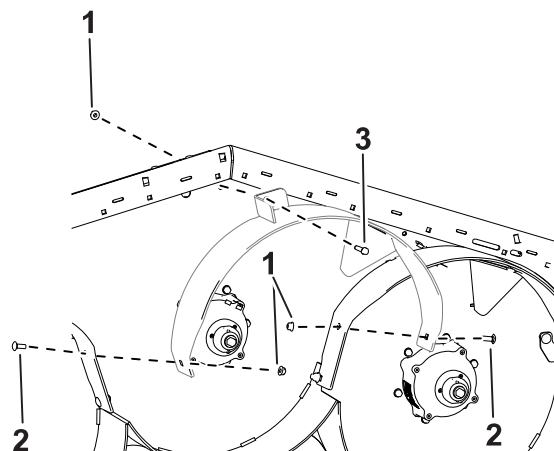


4. 左バツフルをデッキに合わせる。
5. 左バツフルをデッキ上部に仮止めする□キャリッジボルト□3/8 x 1"□1本③とフランジナット□小さいフランジ□□3/8"□を使用する①。
6. 左バツフルの両側を仮止めする□キャリッジボルト□3/8 x 1"□2本②とフランジナット□小さいフランジ□□3/8"□2個を使用する。



G467743

7. 中央バツフルをデッキに合わせる。
8. 中央バツフルを左バツフルに仮止めする□キャリッジボルト□3/8 x 1"□1本②とフランジナット□小さいフランジ□□3/8"□を使用する①。
9. 中央バツフルを右バツフルに仮止めする□キャリッジボルト□3/8 x 1"□1本とフランジナット□小さいフランジ□□3/8"□を使用する。
10. 中央バツフルをデッキ上部に仮止めする□キャリッジボルト□3/8 x 1"□1本③とフランジナット□小さいフランジ□□3/8"□を使用する。
11. 全部のボルト類を締め付ける。



G467987

トレーリングシールドを取り付ける

電動グラウンドスタンドの場合

必要なパーツ

1	トレーリングシールド
2	ショルダボルト



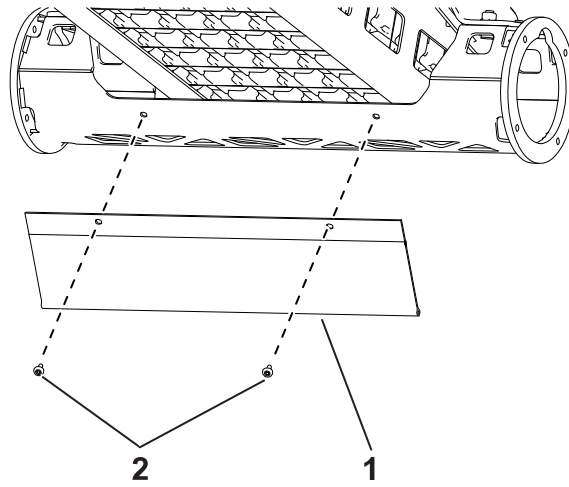
警告



ドリルを使うときに保護めがねなどを使用しないと金属粉が目に入る恐れがある。
ドリル使用時は必ず保護めがねを着用すること。

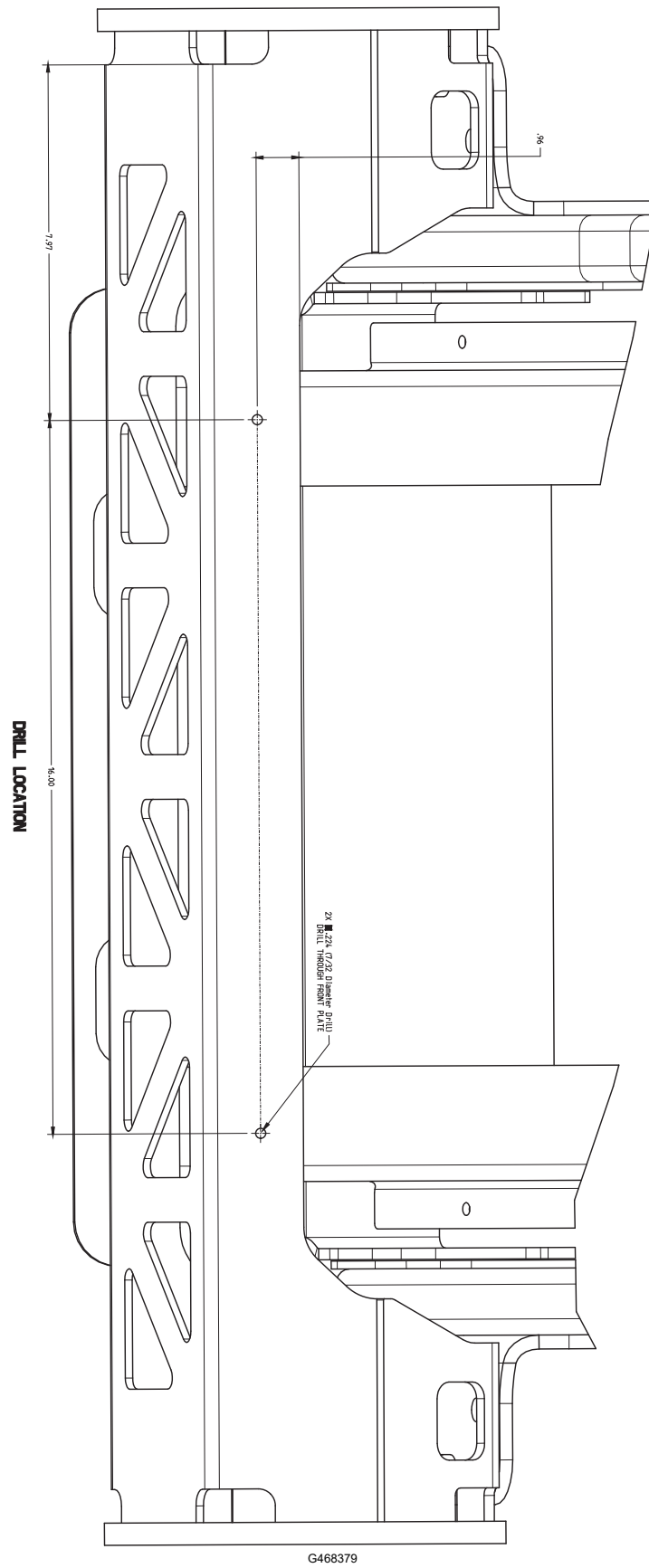
1. 付属のテンプレートを使用して、2ヶ所に、トレーリング シールド アセンブリに必要な穴を開ける。

2. トレーリング シールド ① の穴をモアの穴に合わせ、ショルダボルト 2 本でシールドを固定する②。



G468340

トレーリングシールド用テンプレート



リサイクラ用ブレードを取り付ける

必要なパーツ

3	リサイクラ用ブレード□別売□
---	----------------

1. リサイクラ用ブレード□3枚□を取り付ける; オペレーターズマニュアルを参照。
2. ブレードを手で回して、バッフルとブレードとの間に隙間があることを確認する。もし干渉するようであれば、バッフルの固定をゆるめて位置を調整する。

取り付けを完了する

1. 機体を床に降ろす。
2. 電動マシンの場合は、バッテリー遮断スイッチを ON 位置に回す□通常のバッテリーを搭載した機械の場合は、マイナス□黒□ケーブルをマイナス□-□バッテリーポストに取り付ける。