



Count on it.

操作员手册

切根滚刀组

Greensmaster® 3000 系列主机

型号 04479—序列号 414000000 及以上



此产品符合欧盟所有相关指令。若要了解详情请参阅本手册封底的注册声明 DOI。



图 2

g000502

介绍

切根滚刀组安装在主机上需由商业应用中雇用的专业操作员来进行操作。主要为了在公园、高尔夫球场、运动场及商业用地保养得很好的草坪上进行切根作业而设计。将本产品用于指定用途以外的其他目的可能会对您和旁观者造成危害。

请仔细阅读本手册了解如何正确操作及维护您的产品避免人身伤害和产品损坏。正确并安全地操作本产品是您的责任。

可访问 www.Toro.com 获取产品安全和操作培训材料、附件信息查找代理商或注册产品。

当您需要关于维修保养 Toro 真品零件或其他方面的信息时请联系授权服务经销商或 Toro 客户服务中心并准备好有关您的产品的型号和序列号等资料。图 1 显示了产品上型号和序列号的位置。将型号、序列号写在提供的空白处。

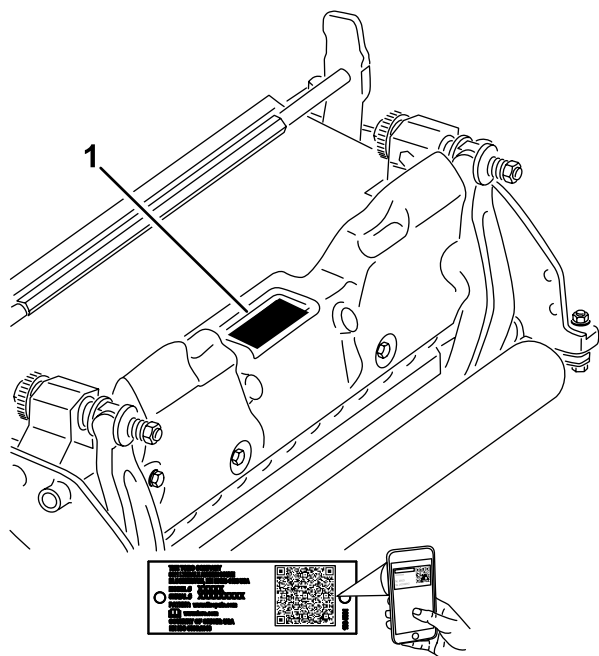


图 1

g272197

1. 型号和序列号的位置

型号 _____
序列号 _____

本手册旨在确定潜在危险并列出了安全警告标志图 2 所标示的安全信息该标志表明了在不遵循建议的预防措施进行操作时可能造成的严重伤害或死亡事故。

1. 安全警告标志

本手册使用两个词语来突出信息。**重要事项**唤起人们对特殊机械信息的注意而**注意**则强调值得特别关注的一般信息。

内容

- 安全 3
 - 一般安全 3
 - 滚刀组安全 3
 - 刀片安全 3
 - 安全和指示标签 3
- 组装 4
 - 1 安装前滚筒 4
 - 2 重新调整配重块的位置 4
 - 3 安装环形链节、偏置链节或链节 4
 - 4 将切根机刀片调整为正值设定地面上 5
 - 5 将切根机刀片调整为负值设定地面上 5
 - 6 安装切根滚刀组 6
- 产品概述 7
 - 规格 7
 - 附件/配件 7
- 操作 7
 - 培训期 7
 - 操作提示 7
- 维护 8
 - 拆卸切根机刀片总成 8
 - 拆卸切根机刀片总成 9
 - 维护滚筒 10

安全

本机器的设计符合 EN ISO 5395 和 ANSI B71.4:2017 规范当您完成设置程序时。

- 在操作切根滚刀组之前请阅读、理解并遵守主机和切根滚刀组《*操作员手册*》中的所有说明。
- 禁止儿童操作主机或切根滚刀组。禁止成人在不了解相关说明的情况下操作主机或切根滚刀组。只有阅读过本手册、经过培训的操作员才能操作主机或切根滚刀组。
- 在生病、疲劳或受药物或酒精影响时不得操作切根滚刀组。
- 确保所有的挡板和 safety 装置都放置到位。如果防护装置、安全设备或标贴难以辨认或已损坏请在操作机器前进行修理或更换。此外旋紧任何松动的螺母、螺栓和螺丝确保切根滚刀组处于安全的操作状态。
- 始终穿结实、防滑的鞋子。扎好长发。切勿穿着宽松衣物或佩戴珠宝首饰。某些地方条例和保险法规建议及要求穿戴护目镜和安全鞋。
- 清除可能被切根滚刀组卷起和抛起的所有杂物或其他物体。让旁观者远离工作区。
- 如果切根滚刀组撞上坚固的物体或滚刀组发生异常震动应关闭发动机。检查切根滚刀组查看受损零件。在启动和操作切根滚刀组之前修理损坏的地方。
- 当机器无人看管时应将切根滚刀组降低到地面上并拔掉点火开关上的钥匙。
- 确保紧固所有五金件确保切根滚刀组处于安全操作状态。
- 维修、调整或存放机器时请拔掉点火开关上的钥匙防止有人意外启动发动机。
- 只可进行本手册中描述的相关维护工作。如果需要大修或帮助请联系 Toro 授权经销商。
- 为保持机器的最佳性能和持续安全证明、请仅使用 Toro 真品更换零件和附件。其他制造商制造的更换件和附件可能引发危险、而且使用非真品可能使产品保修失效。

一般安全

本产品可能切断手脚。请始终遵循所有安全说明避免严重的人身伤害。

- 在启动机器之前请首先阅读并理解本*操作员手册*的内容。
- 操作机器时应全神贯注。不要从事任何引起分心的活动否则可能会造成人身伤害或财产损失。
- 切勿将手脚放在机器的活动组件附近。
- 请仅在所有防护装置和其他安全装置到位且可在机器上正常工作的情况下才操作机器。
- 始终保持任何排放口通畅。
- 让旁观者和儿童远离操作区。切勿让儿童操作机器。
- 离开操作员位置之前请执行以下操作
 - 将机器停在水平地面上。
 - 放低滚刀组。
 - 分离驱动装置。

- 设好手刹如配备。
- 关闭发动机并拔下钥匙如配备。
- 等待所有移动完全停止。

不当使用或维护本机器可能导致人身伤害。若要减少潜在伤害请遵循这些安全说明并始终注意安全警告标志▲即小心、警告或危险等个人安全指示。不遵循这些说明可能导致人身伤害甚至死亡事故。

滚刀组安全

- 当安装在主机上时滚刀组仅是一台完整的机器。请仔细阅读主机《*操作员手册*》了解安全使用机器的完整说明。
- 机器撞击物体或内部出现异常振动后应停止机器、拔出钥匙如配备并等待所有活动都停止然后再检查附件。恢复操作之前请执行所有必需的修理。
- 确保所有零件都处于良好工作状况保持所有紧固件拧紧。更换所有磨损或损坏的标贴。
- 仅使用 Toro 批准的附件、配件和更换零件。

刀片安全

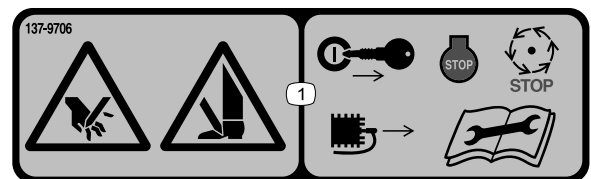
磨损或受损的刀片可能会断裂刀片碎片可能被抛掷到您或旁观者所在的区域导致严重人身伤害甚至死亡事故。

- 定期检查刀片是否磨损或损坏。
- 检查刀片时需小心谨慎。维护刀片时请把刀片包起来或戴上手套并极其小心。仅更换或磨快刀片切勿拉直或焊接刀片。
- 使用多刀片机器时应小心谨慎因为 1 个刀片旋转可能导致其他刀片跟着旋转。

安全和指示标签



任何潜在危险区附近均贴有操作员清晰可见的安全标贴和说明。更换受损或丢失的标贴。



decal137-9706

137-9706

1. 手脚切割危险——关闭发动机、拔下钥匙或断开火花塞电线、等待所有活动件停止并阅读《*操作员手册*》然后再进行维护。

组装

1

安装前滚筒

不需要零件

程序

切根滚刀组装运时不配备前滚筒。使用随切根滚刀组一起提供的散件并按照随滚筒所附的 *安装说明* 进行安装。

2

重新调整配重块的位置

不需要零件

程序

切根滚刀组装运时配重块安装在右端马达安装架安装在左端。要将配重块移至切根滚刀组的另一侧请遵循以下步骤

1. 拆下将配重块固定到切根滚刀组右端的 2 颗平头螺丝。
2. 拆下配重块 [图 3](#)。

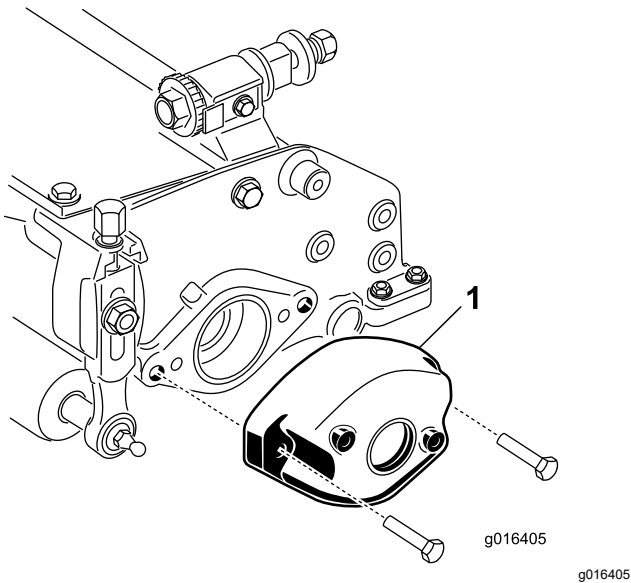


图 3

1. 配重块

3. 拆下将马达支架固定到切根滚刀组左端的 2 个内六角螺丝。
4. 拆下马达支架 ([图 4](#))。
5. 向传动轴花键的内径涂抹润滑脂 ([图 4](#))。

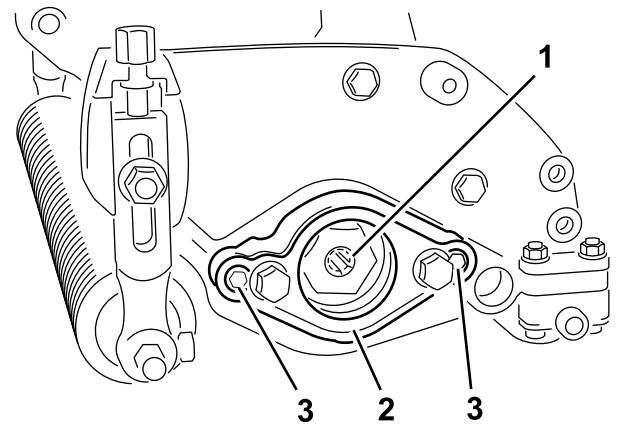


图 4

1. 传动轴花键
2. 马达支架
3. 内六角螺丝

6. 在切根滚刀组右端的 O 形圈上涂抹一薄层润滑脂用之前拆下的 2 个内六角螺丝重新安装马达支架。

注意 上紧螺丝扭矩至 1620N·m。

7. 在切根滚刀组左端的 O 形圈上涂抹一薄层润滑脂用之前拆下的螺丝重新安装配重块。

注意 上紧螺丝扭矩至 1620N·m。

3

安装环形链节、偏置链节或链节

不需要零件

程序

如果要在序列号为 240000001 之前的主机上安装切根滚刀组那么必须先找到并安装正确的提升杆。

用于安装环形链节、偏置链节或链节的 2 颗平头螺丝应安装在切根滚刀组上。卸下这些螺丝并使用它们安装所需的链节。

- [图 5](#) 中所示的 **环形链节** 零件号 105-5740 用于 Greensmaster 3000、3000-D、3050、3100、3150 和 3150-Q 主机随上述 Greensmaster 主机供应。

1. 用 2 颗平头螺丝将环形链节安装到切根滚刀组上方。
2. 上紧平头螺丝扭矩至 3440N·m。

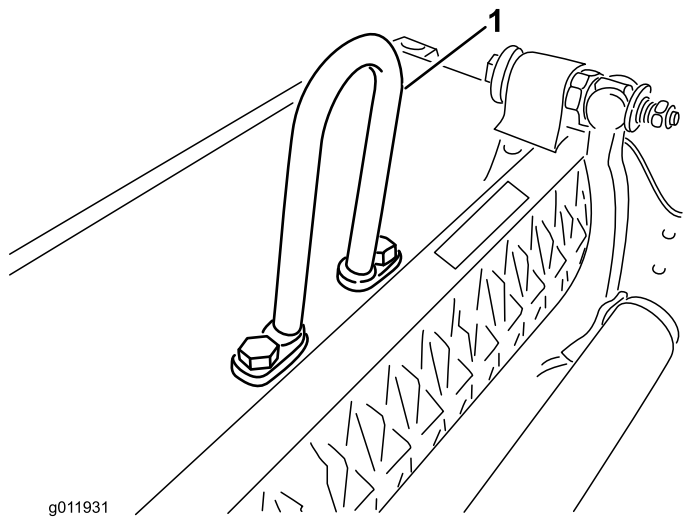


图 5

1. 环形链节

- **偏置链节**零件号 110-2397用于 Greensmaster 3250-D 主机随 Greensmaster 3250-D 主机供应。

1. 将吊钩的弯曲处朝向切根滚刀组前方的位置。
2. 用 2 颗平头螺丝将偏置链节 (图 6) 安装到切根滚刀组上方。
3. 上紧平头螺丝扭矩至 3440N·m。

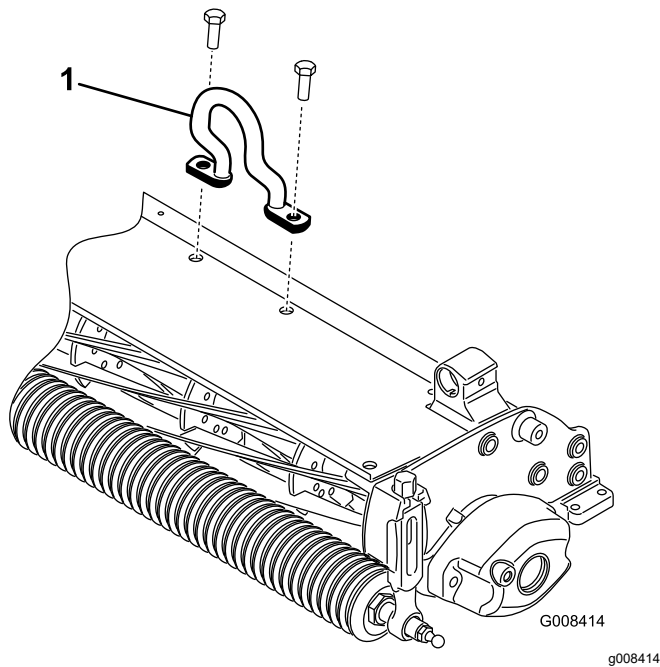


图 6

1. 偏置吊钩

- Greensmaster 3250-D 主机也可使用**链节**零件号 106-2601和安装架零件号 105-5738。

1. 用安装架和 2 颗平头螺丝将链节安装到切根滚刀组上方。
2. 上紧平头螺丝扭矩至 3440N·m (图 7)。

注意 在将切根滚刀组安装到主机上时应将链节较宽的一端挂在提升臂上。

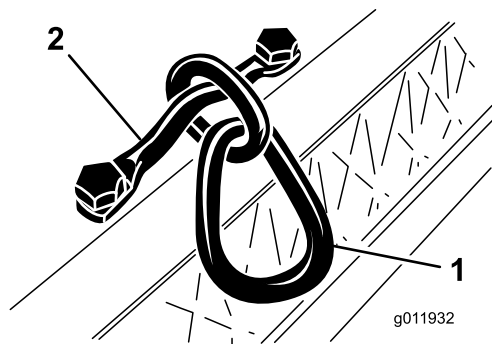


图 7

1. 链节

2. 安装架

4

将切根机刀片调整为正值设定地面上

不需要零件

程序

1. 将切根滚刀组放在水平地面上。
2. 在切根滚刀组的两端各放置一把厚度为刀片离地所需高度的调刀尺 (图 8)。

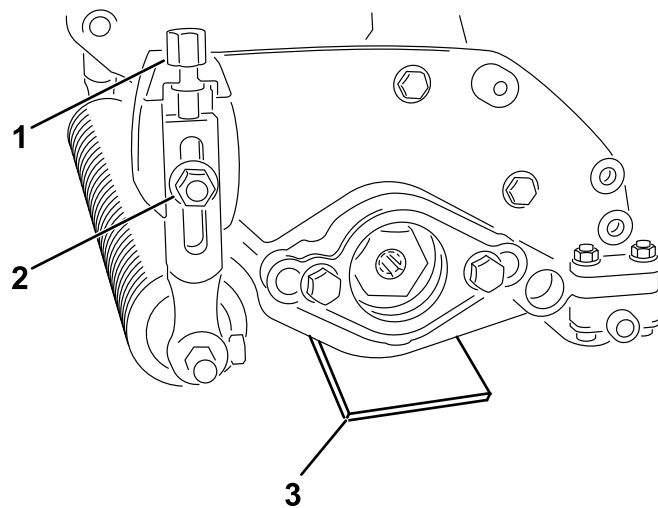


图 8

1. 剪草高度调节螺栓

3. 调刀尺

2. 凸缘螺母

3. 让后滚筒接触水平地面同时旋松两个凸缘螺母 (图 8)。
4. 旋转剪草高度调节螺栓直至切根机的两端都靠近水平地面 (图 8)。
5. 用一张纸检查刀片两端验证高度。
6. 拧紧两个凸缘锁紧螺母。

5

将切根机刀片调整为负值设定地面下

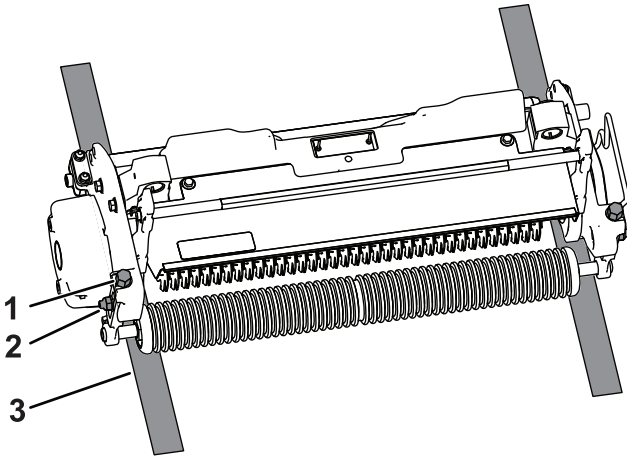
不需要零件

程序

注意 推荐的最大负值设定是 5mm 刀片穿透深度。

1. 将切根滚刀组放在水平地面上。
2. 将 2 个厚度为刀片穿透到地面下所需深度的调刀尺分别放在切根滚刀组前、后滚筒的下面。

注意 确保切根机刀片不会触碰到调刀尺。



g379284

图 9

1. 剪草高度调节螺栓
2. 凸缘螺母
3. 调刀尺

3. 松开滚筒总成上的凸缘螺母。
4. 旋转各剪草高度支架上的剪草高度调节螺栓使切根机刀片的两端都接触到水平地面。

注意 随着切根机刀片受到磨损总成直径会减小深度设置也要相应更改。请定期检查深度设置确保达到所需的设置。

5. 旋紧两个剪草高度凸缘锁紧螺母。

6

安装切根滚刀组

不需要零件

程序

请参阅主机《操作员手册》了解将切根滚刀组安装到机器上的说明。

产品概述

规格

主机兼容性	切根滚刀组安装在 Greensmaster 3000、3000-D、3050、3100、3150、3250-D 和 3150-Q 主机上。
剪草高度	切根高度可通过两个立式螺丝在前滚筒上进行调节并用两个锁紧凸缘螺母固定
剪草高度范围	工作台剪草高度范围为地面以下 4.78mm 至地面以上 6.35mm。
滚刀轴承	两个内径为 30mm 的密封不锈钢深槽滚珠轴承滑动安装至由内部花键驱动插入件固定的滚刀轴上。其他内侧密封/挡草环连同密封的外部轴承座主要起额外保护作用。滚刀位置由不带调节螺母的波形垫圈保持。
滚筒	后滚筒的直径为 51mm 是一个全钢滚筒。
挡草罩	不可调整的挡草罩与可调整的出草挡板相配合提高了滚刀在潮湿状况下排放草屑的效率
配重块	驱动马达的另一侧安装了一个铸铁配重块以平衡切根滚刀组。
净重	31kg

附件/配件

Toro 批准的一系列附件和配件可与机器一同使用以提升和扩大其能力。请联系您的授权服务代理商或 Toro 授权经销商或访问 www.Toro.com 获取所有经批准附件和配件的清单。

为保持机器的最佳性能和持续安全证明、请仅使用 Toro 真品更换零件和附件。其他制造商制造的更换件和附件可能引发危险、而且使用非真品可能使产品保修失效。

操作

培训期

在果岭上操作切根滚刀组之前请评估切根滚刀组在所需设置下的表现。先在干净、未使用的区域内操作确定是否能达到想要的结果。根据需要更改设置时要调整切根滚刀组。

注意 当把切根滚刀组安装到 Greensmaster 3200、3200-D 或 3250-D 主机上且在重负荷下操作时您可能需要调节承载架和滚刀组回路泄压阀。

操作提示

- 以全油门操作主机改变地面行驶速度以匹配切根负荷。
- 推荐的最大负值设定是 5mm 刀片穿透深度。
- 操作切根滚刀组的动力要求因草坪和土壤条件不同可能有所差异。
- 在某些条件下可能需要降低行驶速度。

维护

注意 请根据正常操作位置来判定机器的左侧和右侧。

拆卸切根机刀片总成

已安装硬质合金刀片

需要更换刀片或轴承时应拆开切根机刀片总成。

1. 用虎钳将锁紧螺母固定到包含垫圈的总成右旋螺纹花键插入件一端。

重要事项 请勿拆下总成这一侧的垫圈或螺母。

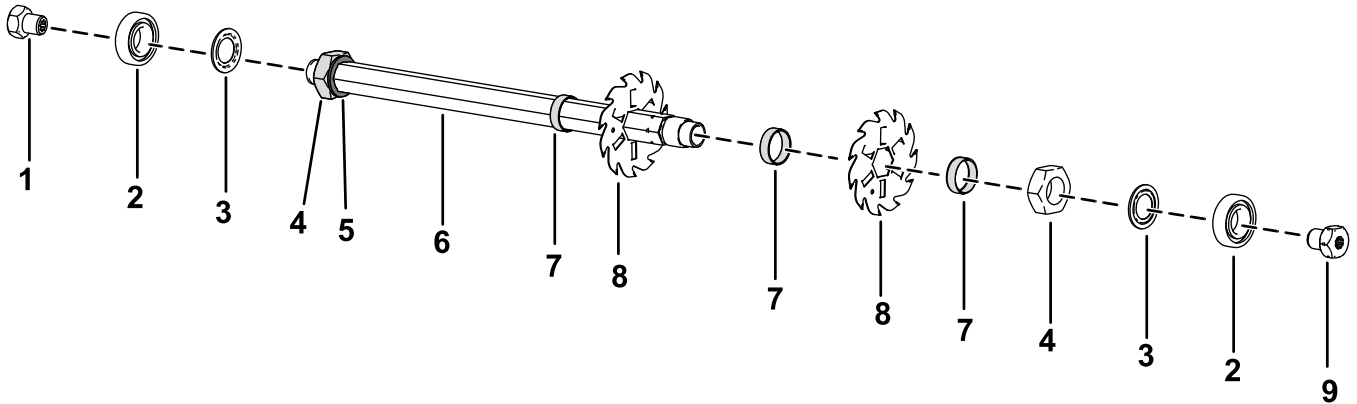
2. 拆下螺纹花键插入件、轴承和絮屑密封件。
3. 在轴的另一端拆下左旋螺纹花键插入件。

小心

刀片十分锋利且可能有毛边可能会割到手。

从轴上卸除刀片时应戴上手套并极其小心。

4. 拆下轴承、絮屑密封件、刀片和隔片。清洁轴然后涂抹上一薄层润滑脂进行润滑使组装更加容易。



g381387

图 10

- | | |
|----------------|----------------|
| 1. 螺纹花键插入件右旋螺纹 | 6. 轴 |
| 2. 轴承 | 7. 隔片 |
| 3. 絮屑密封件 | 8. 刀片 |
| 4. 锁紧螺母 | 9. 螺纹花键插入件左旋螺纹 |
| 5. 垫圈 | |

5. 在组装切根机刀片总成时在花键插入件的螺纹上涂抹中等强度防松螺纹油例如蓝色 Loctite® 243 乐泰胶。

重要事项 拆卸的顺序极其重要。拆卸时不要倒转刀片组装时不要颠倒顺序。留意每个刀片上的定位孔。定位孔用于组装以便找到正确的螺旋线。对每个连续的刀片使用定位孔 1 的螺旋线平面逆时针旋转刀片以获得正确的切根机刀片总成螺旋线。

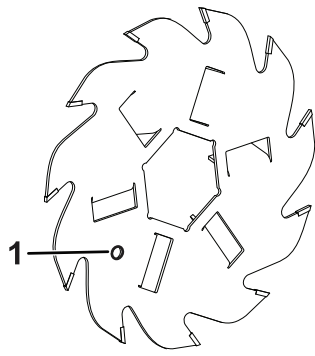


图 11

g379283

1. 定位孔

6. 上紧螺纹花键插入件、六角螺栓和锁紧螺母扭矩至 108135 N·m。

拆卸切根机刀片总成 已安装弹簧钢制刀片

需要更换刀片或轴承时应拆开切根机刀片总成。

1. 用虎钳将锁紧螺母固定到包含垫圈的总成右旋螺纹花键插入件一端。

重要事项 请勿拆下总成这一侧的垫圈或螺母。

2. 拆下螺纹花键插入件、轴承和絮屑密封件。
3. 在轴的另一端拆下左旋螺纹花键插入件。

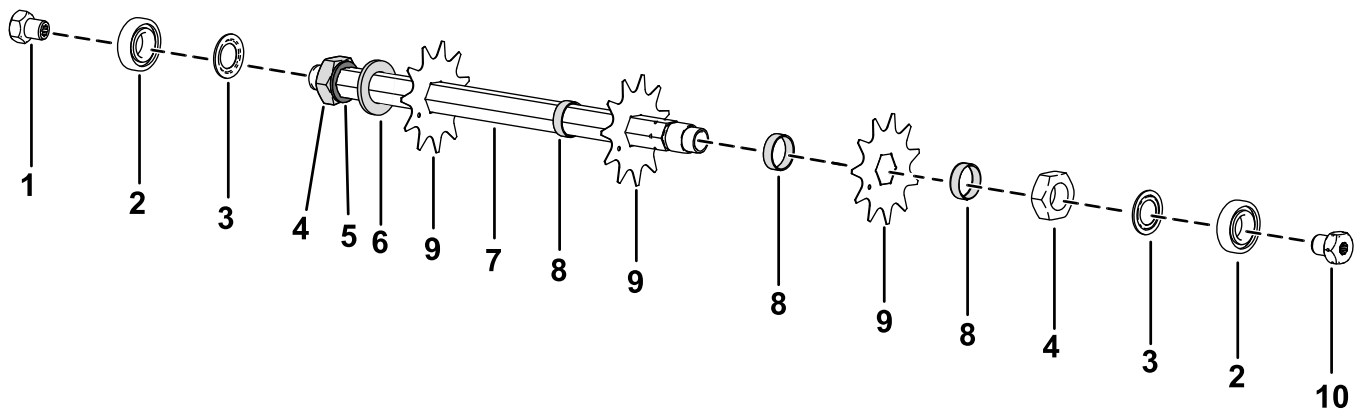
⚠ 小心

刀片十分锋利且可能有毛边可能会割到手。

从轴上卸除刀片时应戴上手套并极其小心。

4. 拆下轴承、絮屑密封件、刀片和隔片。清洁轴然后涂抹上一薄层润滑脂进行润滑使组装更加容易。

注意 如下所示弹簧钢制刀片套件在第一个隔片前安装了一个大垫圈和一个额外的刀片。



g423563

图 12

- | | |
|----------------|-----------------|
| 1. 螺纹花键插入件右旋螺纹 | 6. 大垫圈 |
| 2. 轴承 | 7. 轴 |
| 3. 絮屑密封件 | 8. 隔片 |
| 4. 锁紧螺母 | 9. 刀片弹簧钢制 |
| 5. 垫圈 | 10. 螺纹花键插入件左旋螺纹 |

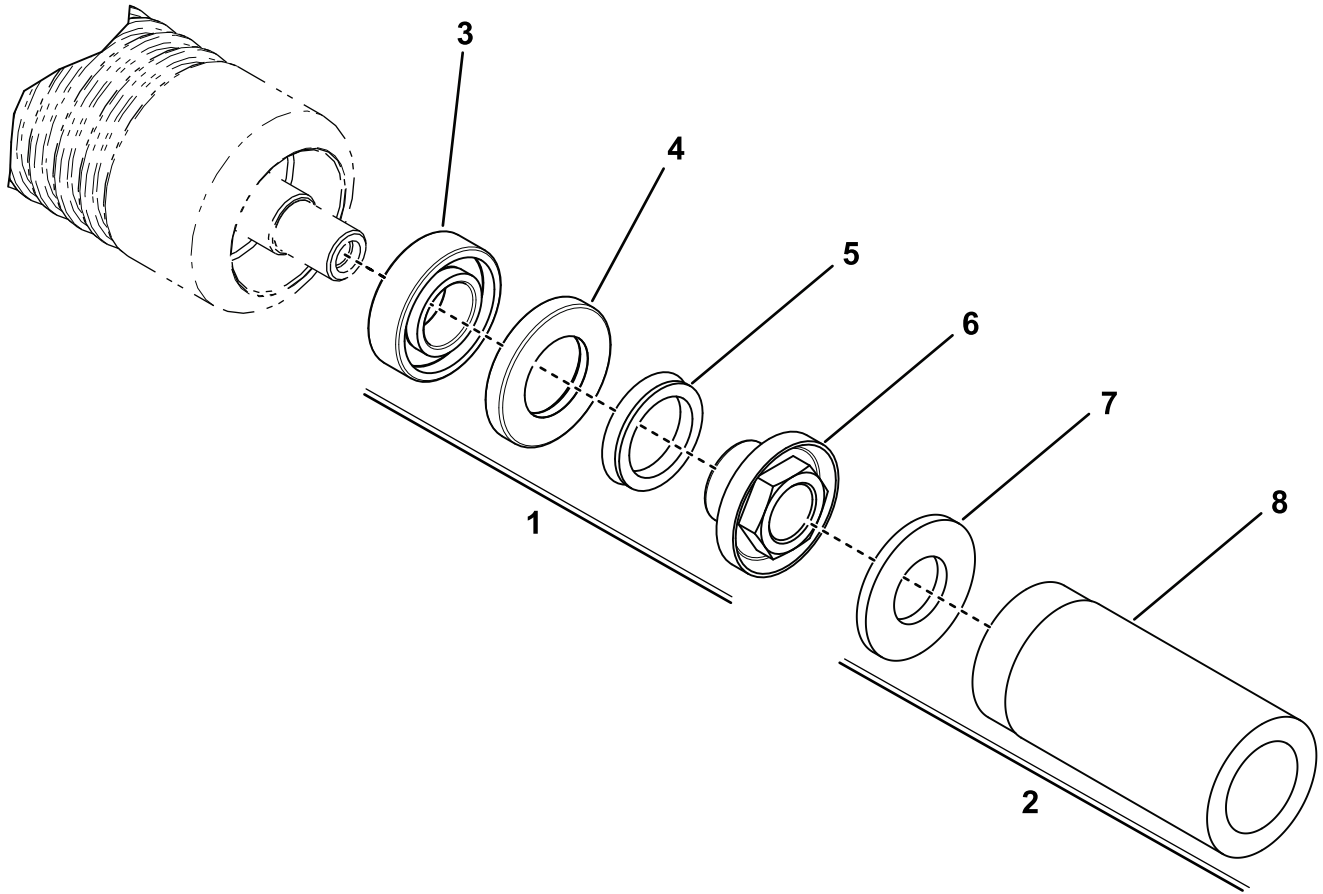
5. 在组装切根机刀片总成时在花键插入件的螺纹上涂抹中等强度防松螺纹油例如蓝色 Loctite® 243 乐泰胶。

6. 上紧螺纹花键插入件、六角螺栓和锁紧螺母扭矩至 108135 N·m。

维护滚筒

维护滚筒可以使用果岭滚筒翻新套件零件号 140-5552和果岭滚筒翻新工具套件零件号 140-5553 图 13。滚筒翻新套件包括翻新滚筒所需的所有轴承、轴承螺母和密封件。

滚筒翻新工具套件包括使用滚筒翻新套件翻新滚筒所需的所有工具和安装说明。请参阅您的零件目录或联系您的 Toro 授权经销商寻求帮助。



g346125

图 13

- | | |
|---------------------------|--------------|
| 1. 果岭滚筒翻新套件零件号 140-5552 | 5. V 形圈 |
| 2. 果岭滚筒翻新工具套件零件号 140-5553 | 6. 轴承锁紧螺母 |
| 3. 轴承 | 7. 扁平垫圈 |
| 4. 密封件 | 8. 轴承/外密封件工具 |

备注

备注

备注

公司注册证明

Toro 公司地址 8111 Lyndale Ave. South, Bloomington, MN, USA 特此声明在根据随附说明书安装到相关“合格证明”中指定的特定 Toro 机型上时以下设备符合列出的指令。

型号	序列号	产品说明	发票说明	一般性说明	指令
04479	410400000 及以上	Greensmaster 3000 系列 主机切根滚刀组	THATCHING REEL	切根滚刀	2006/42/EC

相关技术文件已根据 2006/42/EC 指令附件七 B 部分的规定进行编制。

为响应有关当局的要求我们承诺将在此部分完工的机器上传递相关信息。传递方法为电子传递。

在按照相关“合格证明”所指明的并根据所有说明书据此可声明符合所有相关指令纳入获得批准的 Toro 机型之前本机器不得投入使用。

认证方



Tom Langworthy
工程总监
8111 Lyndale Ave. South
Bloomington, MN 55420, USA
十月 5, 2022

授权代表

Marcel Dutrieux
Manager European Product Integrity
Toro Europe NV
Nijverheidsstraat 5
2260 Oevel
Belgium

UK Declaration of Incorporation

The Toro Company地址8111 Lyndale Ave. South, Bloomington, MN, USA特此声明在根据随附说明书安装到相关“合格证明”中指定的特定 Toro 机型上时以下设备符合列出的指令。

型号	序列号	产品说明	发票说明	一般性说明	指令
04479	410400000 及以上	Greensmaster 3000 系列 主机切根滚刀组	THATCHING REEL	切根滚刀	S.I. 2008 第 1597 号文件

已根据 S.I. 2008 第 1597 号文件附录 10 按需要编撰了相关技术文档。

为响应有关当局的要求我们承诺将在此部分完工的机器上传递相关信息。传递方法为电子传递。

在按照相关“合格证明”所指明的并根据所有说明书据此可声明符合所有相关指令纳入获得批准的 Toro 机型之前本机器不得投入使用。

This declaration has been issued under the sole responsibility of the manufacturer.
The object of the declaration is in conformity with relevant UK legislation.

授权代表

Marcel Dutrieux
Manager European Product Integrity
Toro U.K. Limited
Spellbrook Lane West
Bishop's Stortford
CM23 4BU
United Kingdom



Tom Langworthy
工程总监
8111 Lyndale Ave. South
Bloomington, MN 55420, USA
十月 5, 2022



TORO 保修

两年或 1,500 小时有限保修

保修条款和涵盖产品

Toro 公司担保您所购买的 Toro 商用产品以下简称“产品”无材质或工艺缺陷享受为期 2 年或 1,500 个运转小时*以先到者为准的保修。本质保修条款适用于除通风装置此类产品另订立质保条款之外的所有产品。在保修条款适用的情况下我们将免费为您修理产品包括问题诊断、人工、零部件和运输。本保修条款自产品交付予最初零售购买人之日起开始生效。

* 产品配有小时表。

获得保修服务的指南

当您认为出现保修问题时您应尽快通知向您出售该产品的商用产品经销商或授权商用产品代理商。如果您需要获得帮助查找一位商用产品经销商或授权商用产品代理商或您对您的保修权利或责任有任何问题请与我们联系

Toro Commercial Products Service Department
8111 Lyndale Avenue South
Bloomington, MN 55420-1196

952-888-8801 或 800-952-2740

电子邮件 commercial.warranty@toro.com

所有者责任

作为产品的所有者您有责任执行 *操作员手册* 中规定的保养和调整作业。未能执行规定的维护和调整作业导致的产品问题维修不包含在本保修范围内。

保修条款不涵盖的事项和情况

保修期内产生的产品损坏或故障并不都是材质或工艺的问题。本保修条款不包括下列情况

- 由于使用了非 Toro 生产的替换零件或安装和使用了非 Toro 生产的附件或改装的非 Toro 品牌的附件和产品而导致的产品失效。
- 由于未能执行建议的保养和/或调整而导致的产品失效。
- 由于错误、疏忽或不当使用产品而导致的产品失效。
- 使用无缺陷产品导致的零件消耗。产品正常使用过程中消耗或磨损的零件包括但不限于制动器衬垫和衬片、离合器衬片、刀片、软管卷、滚筒和轴承密封的或可润滑的、底刀、火花塞、脚轮和轴承、轮胎、滤清器、皮带以及某些打药车零件例如隔膜、喷嘴、流量计和单向阀。
- 外部影响导致的故障包括但不限于天气、存放方式、污染物、使用未经批准的燃料、冷却液、润滑剂、添加剂、肥料、水或化学品。
- 使用不符合相关行业标准的燃料例如汽油、柴油或生物柴油而导致的故障或性能问题。
- 正常的噪音、振动、损耗和老化。正常的“损耗”包括但不限于由于磨损或摩擦导致的座椅损坏、喷漆表面的磨损、标贴或窗户的划伤。

美国或加拿大以外的其他国家/地区

购买了从美国或加拿大出口的 Toro 产品的消费者需联系您本地的 Toro 经销商代理商获取您所在国家、省或州的产品担保政策。如果出于任何原因您对您的经销商所提供的服务不满意或难以获得产品担保信息请联系您的 Toro 授权维修中心。

零件

需要保养并预期更换的零件最长保修期为该零件的预期更换时间。按此保修条款更换的零件其保修期与原产品的保修期相同且替换下来的零件所有权归 Toro 所有。Toro 将最终决定对现有零件或组件是进行修理还是更换。Toro 可能使用重新修理的零件用于保修期的修理作业。

深循环锂离子电池保修

深循环和锂离子电池在其使用寿命期内提供的总千瓦时数有特定限额。操作、充电和保养技巧能够延长或缩短总体电池使用寿命。本产品中的电池属消耗品两次充电间的有效作业时间将逐渐减少直至电池完全损耗。正常消耗导致电池损耗而需要更换是产品所有者的责任。注仅限锂离子电池如需其他信息请参阅电池保修。

曲轴终生保修仅限 ProStripe 02657 型号

配备作为原始设备的 Toro 真品摩擦盘和曲轴安全刀片制动离合器集成式刀片制动离合器 (BBC) + 摩擦盘总成且由原始购买者按照建议的操作和维护程序使用的 ProStripe 享受发动机曲轴弯曲终生保修。配备摩擦垫圈、刀片制动离合器 BBC 装置及其他此类装置的机器不享受曲轴终生保修。

产品所有者承担产品保养的费用

发动机调校、润滑、清洁和抛光、滤清器的更换、冷却液以及完成推荐的保养作业这些都是 Toro 产品需要的日常维护费用由产品所有者承担。

般条款

依照本保修书选择 Toro 授权经销商或代理商修理您的产品是您获得保修的唯一途径。

Toro 公司不对此保修条款下与使用 Toro 产品有关的间接、附带或结果性损害承担责任包括此保修条款下因功能故障或未完成修理而无法使用产品的合理期间内提供替代设备或服务所需的任何成本或费用。除下方所述的尾气排放装置保修外再无其他明示担保。所有隐含的适销性和适用性方面的保证仅在本明示性保修书规定的期限内有效。

些州不允许排除附带或结果性损害的责任也不允许限定隐含担保的有限期间因此上述排除和限定可能不适用于您。本保修条款赋予您特定的法律权利您也可拥有其他权利视乎各州的规定而有不同。

关于排放保修的说明

有关您的产品的排放控制系统可能包括在另外的保修条款中以满足美国环境保护署 EPA 和/或加利福尼亚大气资源局 CARB 的要求。上文中列明的小时限额不适用于排放控制系统保修。请参考随产品提供的或发动机制造商文档中的发动机排放控制担保声明。