

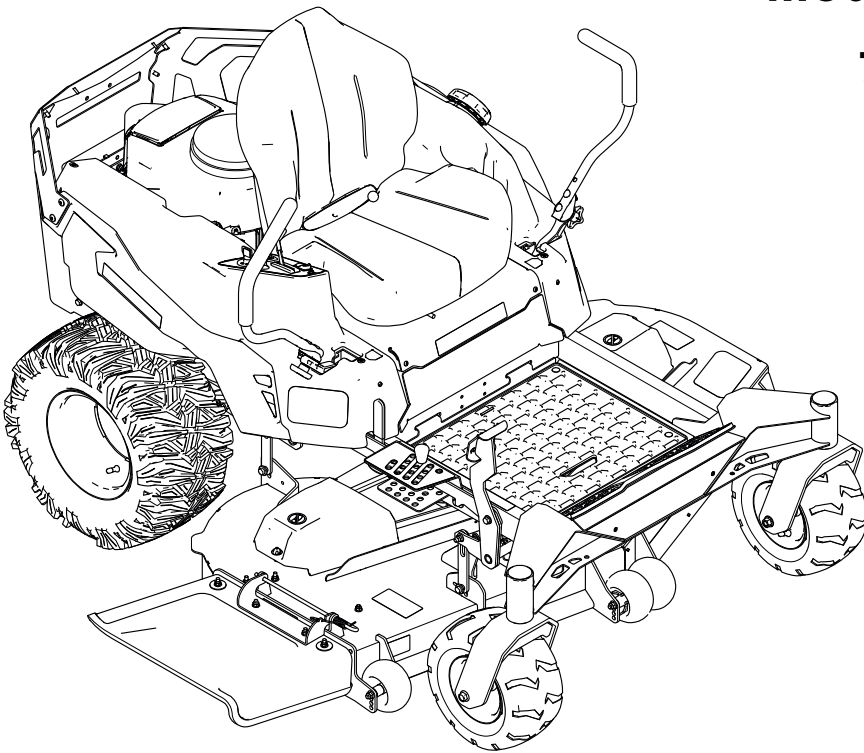


Manuel de l'utilisateur

Tondeuse autoportée à rayon de braquage zéro Titan® de 152 cm (60 po)

Modèle—Numéros de série

76605—400000000 et suivants



Avis de non responsabilité et information réglementaire

Couple brut ou net : le couple brut ou net de ce moteur a été calculé en laboratoire par le constructeur du moteur selon la norme SAE J1940 ou J2723 de la Society of Automotive Engineers (SAE). Étant configuré pour satisfaire aux normes de sécurité, antipollution et d'exploitation, le moteur monté sur cette classe de tondeuse aura un couple effectif nettement inférieur. Reportez-vous au manuel du constructeur du moteur fourni avec la machine.

Table des matières

Chapitre 1: Introduction.....	1-1
Usage prévu	1-1
Obtenir de l'aide	1-1
Conventions du manuel	1-2
Classifications des alertes de sécurité	1-2
Chapitre 2: Sécurité	2-1
Consignes de sécurité générales	2-1
Indicateur d'inclinaison	2-2
Autocollants de sécurité et d'instruction.....	2-3
Chapitre 3: Vue d'ensemble du produit	3-1
Panneau de commande.....	3-1
Leviers de commande de déplacement	3-3
Position de stationnement	3-3
Goupille de hauteur de coupe	3-4
Pédale de levage du tablier.....	3-4
Lever du verrou de transport.....	3-4
Jauge de carburant	3-4
Spécifications	3-5
Chapitre 4: Utilisation	4-1
Avant l'utilisation	4-1
Consignes de sécurité avant l'utilisation	4-1
Carburant	4-4
Procédures d'entretien quotidien	4-5
Temps de rodage	4-5
Système de sécurité	4-5
Positionnement du siège	4-6
Réglage de la hauteur des leviers de commande de déplacement	4-8
Réglage de l'inclinaison des leviers de commande de déplacement	4-8
Pendant l'utilisation	4-9
Consignes de sécurité pendant l'utilisation	4-9
Prendre place à la position de conduite	4-13
Démarrage du moteur	4-13
Arrêt du moteur	4-14
Conduite de la machine	4-15
Utilisation de la commande des lames (PDF)	4-16
Éjection latérale	4-17
Réglage de la hauteur de coupe.....	4-19
Utilisation du verrou de transport.....	4-19
Réglage des galets anti-scalp	4-20
Conseils d'utilisation	4-20
Après l'utilisation	4-21

Consignes de sécurité après l'utilisation	4-21
Nettoyage de la machine	4-22
Transport de la machine	4-22
Chapitre 5: Entretien	5-1
Consignes de sécurité pendant l'entretien	5-1
Programme d'entretien recommandé	5-2
Procédures avant l'entretien	5-3
Déplacement d'une machine en panne.....	5-3
Entretien du moteur	5-6
Consignes de sécurité concernant le moteur	5-6
Entretien du filtre à air	5-6
Vidange de l'huile moteur	5-7
Entretien de la bougie.....	5-10
Nettoyage du circuit de refroidissement.....	5-12
Entretien du circuit d'alimentation.....	5-13
Remplacement du filtre à carburant.....	5-13
Entretien du système électrique.....	5-14
Consignes de sécurité pour le système électrique.....	5-14
Entretien de la batterie	5-14
Démarrage du moteur à l'aide d'une batterie de secours	5-18
Entretien des fusibles	5-20
Entretien de la transmission.....	5-20
Contrôle de la pression des pneus	5-20
Contrôle des écrous de roues	5-21
Réglage du parallélisme des roues.....	5-21
Entretien des courroies	5-22
Contrôle des courroies	5-22
Remplacement de la courroie du tablier de coupe	5-22
Entretien du tablier de coupe.....	5-25
Consignes de sécurité concernant les lames	5-25
Entretien des lames	5-25
Mise à niveau du tablier de coupe	5-28
Dépose du plateau de coupe.....	5-30
Montage du plateau de coupe.....	5-31
Remplacement du déflecteur d'herbe.....	5-32
Nettoyage	5-34
Élimination des déchets	5-34
Chapitre 6: Remisage.....	6-1
Consignes de sécurité concernant le remisage	6-1
Préparation de la machine pour le remisage de plus 30 jours.....	6-1
Remisage de la batterie	6-3
Conseils pour le rangement de la batterie.....	6-3
Chapitre 7: Dépannage.....	7-1
Chapitre 8: Schémas	8-1
Schéma électrique	8-1



Usage prévu

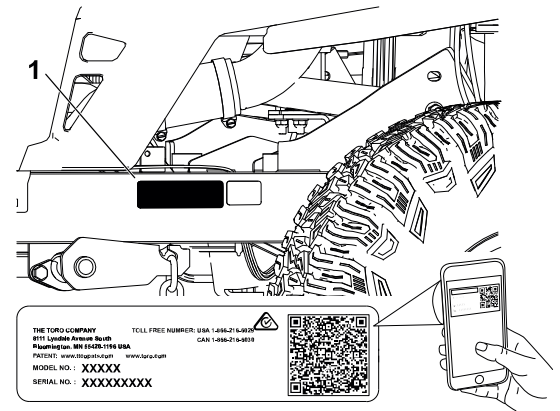
Cette tondeuse autoportée à lames rotatives est destinée au grand public, pour un usage résidentiel. Elle est principalement conçue pour tondre les pelouses entretenues régulièrement. L'utilisation de ce produit à d'autres fins que celle prévue peut être dangereuse pour vous-même et toute personne à proximité.

Lisez attentivement cette notice pour apprendre comment utiliser et entretenir correctement votre produit, et éviter ainsi de l'endommager ou de vous blesser. Vous êtes responsable de l'utilisation sûre et correcte du produit.

Obtenir de l'aide

Rendez-vous sur www.Toro.com pour tout document de formation à la sécurité et à l'utilisation des produits, pour tout renseignement concernant un produit ou un accessoire, pour obtenir l'adresse des dépositaires ou pour enregistrer votre produit.

Pour obtenir des prestations de service, des pièces Toro d'origine ou des renseignements complémentaires, munissez-vous des numéros de modèle et de série du produit et contactez un dépositaire-réparateur agréé ou le service client Toro. Ces numéros se trouvent sur la plaque signalétique sur votre produit ^①. Inscrivez les numéros dans l'espace réservé à cet effet.



G451770

Avec votre appareil mobile, vous pouvez scanner le code QR sur l'autocollant du numéro de série (le cas échéant) pour accéder à l'information sur la garantie, les pièces et autres renseignements concernant le produit.

Numéro de modèle :		Numéro de série :	
--------------------	--	-------------------	--

Conventions du manuel

Les mises en garde de ce manuel soulignent des dangers potentiels et sont signalées par le symbole de sécurité, qui indique un danger pouvant entraîner des blessures graves ou mortelles si les précautions recommandées ne sont pas respectées.



Ce manuel utilise deux termes pour faire passer des renseignements essentiels. **Important**, pour attirer l'attention sur une information d'ordre mécanique spécifique, et **Remarque**, pour souligner une information d'ordre général méritant une attention particulière.

Classifications des alertes de sécurité

Le symbole de sécurité utilisé dans ce manuel et sur la machine identifie d'importants messages de sécurité dont vous devez tenir compte pour éviter les accidents.

Le symbole de sécurité apparaît au-dessus de toute information signalant des actions ou des situations dangereuses. Il est suivi de la mention **DANGER**, **ATTENTION** ou **PRUDENCE**.



Danger signale un danger immédiat qui, s'il n'est pas évité, *entraînera obligatoirement* des blessures graves ou mortelles.



ATTENTION



Attention signale un danger potentiel qui, s'il n'est pas évité, *risque d'entraîner* des blessures graves ou mortelles.



PRUDENCE



Prudence signale un danger potentiel qui, s'il n'est pas évité, *peut éventuellement entraîner* des blessures légères ou modérées.



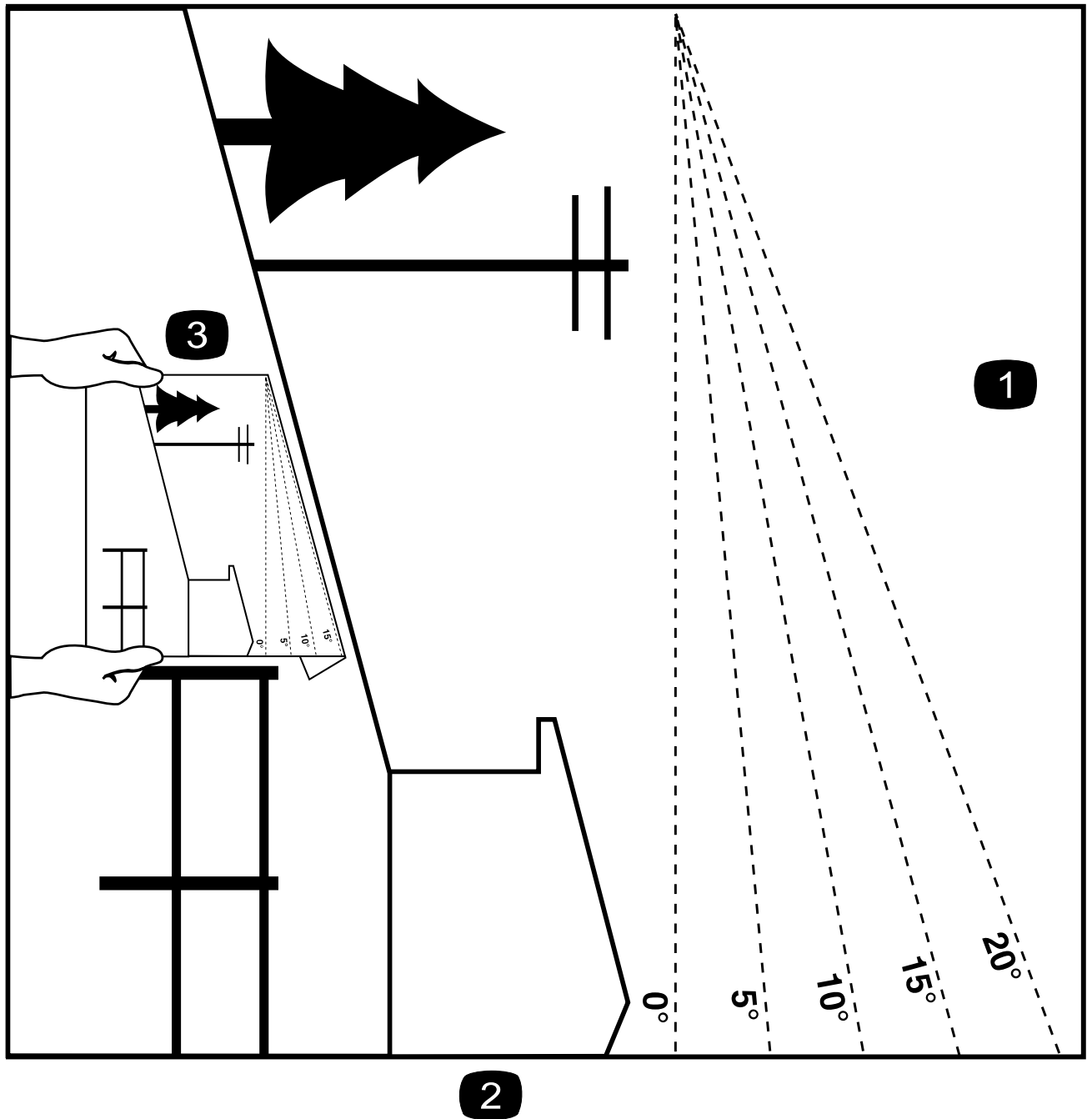
Consignes de sécurité générales

Ce produit peut sectionner les mains ou les pieds et projeter des objets. Respectez toujours toutes les consignes de sécurité pour éviter des blessures graves ou mortelles.

- Vous devez lire, comprendre et respecter toutes les instructions et mises en garde qui figurent dans ce *Manuel de l'utilisateur*, ainsi que sur la machine, le moteur et les accessoires, avant de démarrer le moteur.
- Ne confiez pas l'utilisation ou l'entretien de la machine à des enfants ou à des personnes non qualifiées. Seules les personnes responsables, formées à l'utilisation de la machine, ayant lu et compris les instructions et physiquement aptes sont autorisées à utiliser la machine ou à en faire l'entretien.
- N'admettez personne, notamment les enfants, dans la surface de travail.
- N'utilisez pas la machine près de fortes dénivellations, fossés, berges, étendues d'eau ou autre danger, ni sur des pentes de plus de 15°.
- N'approchez pas les mains ou les pieds des pièces mobiles.
- N'utilisez pas la machine s'il manque des protections, des déflecteurs, des contacteurs et d'autres dispositifs de sécurité, et s'ils ne sont pas en bon état de marche.
- Garez la machine sur une surface plane et horizontale, débrayez toutes les commandes, serrez le frein de stationnement, coupez le moteur, enlevez la clé et attendez l'arrêt complet de toutes les pièces mobiles avant de quitter la machine.
- Laissez refroidir la machine avant de la régler, la réparer, la nettoyer, la remiser ou de faire le plein de carburant.

Indicateur d'inclinaison

Vous pouvez faire une copie de cette page pour votre usage personnel.



G011841s

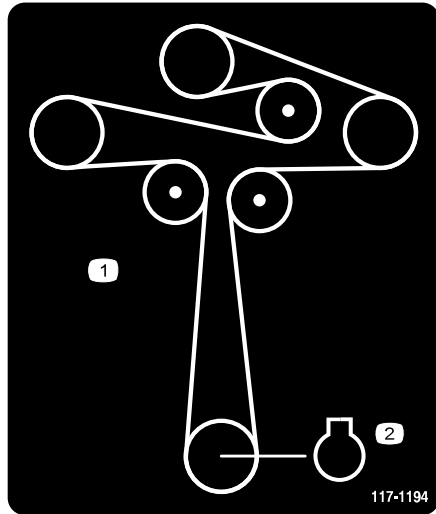
- ① Vous pouvez utiliser la machine sur une pente maximale de 15 degrés. Avant d'utiliser la machine sur une pente, utilisez le graphique de mesure pour déterminer le degré de la pente. **N'utilisez pas la machine sur des pentes de plus de 15 degrés.** Pliez le long de la ligne correspondant à la pente recommandée.
- ② Alignez ce bord sur une surface verticale (arbre, bâtiment, piquet de clôture, poteau, etc.).
- ③ Exemple de comparaison d'une pente avec le bord replié

Autocollants de sécurité et d'instruction



Des autocollants de sécurité et des instructions bien visibles par l'opérateur sont placés près de tous les endroits potentiellement dangereux. Remplacez tout autocollant endommagé ou manquant.

Autocollant : 117-1194



s_decal117-1194

- ① Trajet de la courroie
- ② Moteur

Autocollant : 130-0731

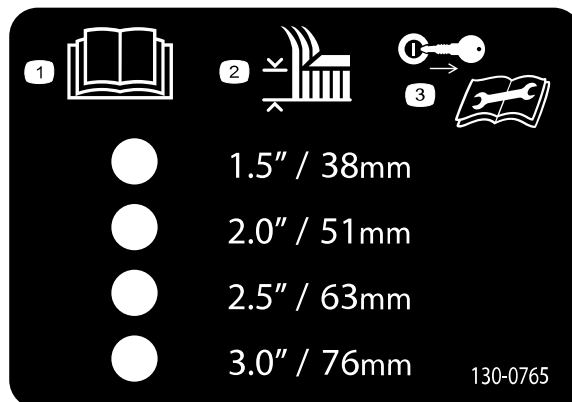


s_decal130-0731

mobiles.

- ① Attention – risque de projection d'objets; gardez le déflecteur en place.
- ② Risque de coupure des mains ou des pieds par la lame de la tondeuse – ne vous approchez pas des pièces

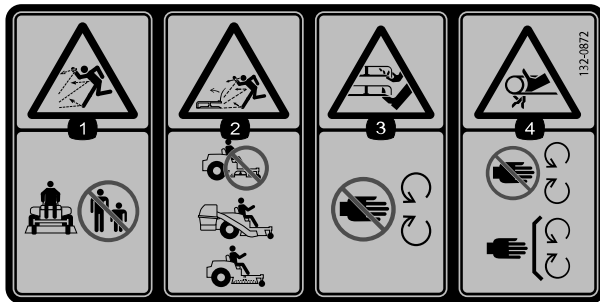
Autocollant : 130-0765



s_decal130-0765

- ① Lisez le *manuel de l'utilisateur*.
- ② Sélection de la hauteur de coupe
- ③ Enlevez la clé avant d'effectuer tout entretien.

Autocollant : 132-0872

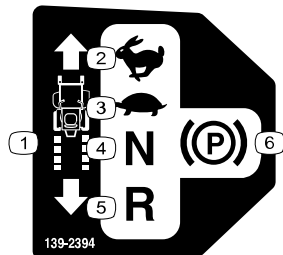


s_decals132-0872

par la courroie – ne vous approchez pas des pièces mobiles; laissez toutes les protections et tous les capots en place.

- ① Risque de projection d'objets – n'autorisez personne à s'approcher.
- ② Risque de projections d'objets par la tondeuse – n'utilisez pas la machine avec le tablier de coupe ouvert; utilisez un système de ramassage ou un déflecteur.
- ③ Risque de coupure/mutilation des mains ou des pieds par la lame de la tondeuse – ne vous approchez pas des pièces mobiles.
- ④ Risque de coincement des mains

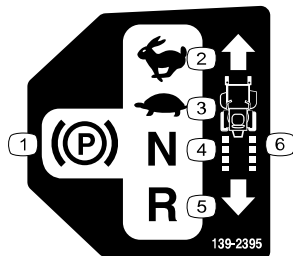
Autocollant : 139-2394



s_decals139-2394

- ① Commandes de déplacement
- ② Haute vitesse
- ③ Basse vitesse
- ④ Point mort
- ⑤ Marche arrière
- ⑥ Frein de stationnement

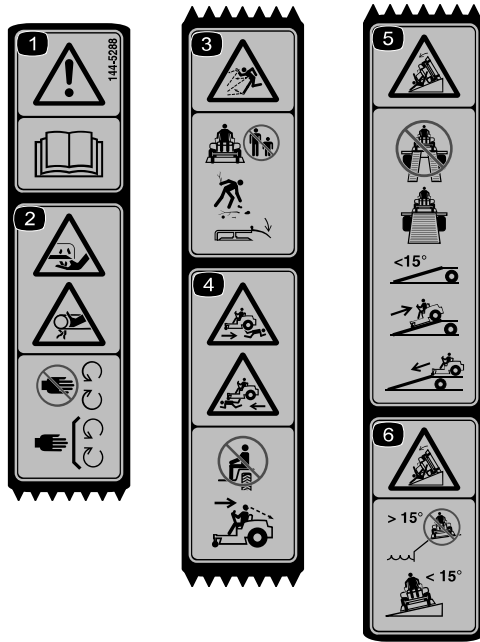
Autocollant : 139-2395



s_decals139-2395

- ① Frein de stationnement
- ② Haute vitesse
- ③ Basse vitesse
- ④ Point mort
- ⑤ Marche arrière
- ⑥ Commandes de déplacement

Autocollant : 144-5288



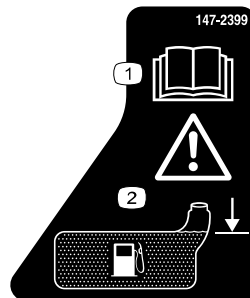
s_decal144-5288

- ① Attention – lisez le *Manuel de l'utilisateur*.
- ② Risque de coupure/mutilation des mains ou des doigts – n'approchez pas les mains des pièces mobiles; gardez toutes les protections en place.
- ③ Risque de projection d'objets – n'autorisez personne à s'approcher de la machine; débarrassez la zone de travail des débris avant de tondre; gardez le déflecteur en place.
- ④ Risque d'écrasement – ne transportez pas de passagers; regardez derrière vous et derrière la machine quand vous faites marche arrière.
- ⑤ Risque de renversement – n'utilisez pas de rampes doubles pour charger la machine sur une remorque; utilisez toujours une rampe d'une seule pièce suffisamment large pour la machine; n'utilisez pas de rampe dont la pente est supérieure à 15°; montez la rampe en marche arrière et descendez-la en marche avant.

- ⑥ Risque de renversement – n'utilisez pas la machine près de fortes dénivellations ou de pentes de plus de 15°; travaillez transversalement et uniquement sur des pentes de moins de 15°.

Remarque : Cette machine est conforme au test de stabilité standard de l'industrie pour les essais de stabilité statique latérale et longitudinale par rapport à la pente maximale recommandée, indiquée sur l'autocollant. Consultez les instructions relatives à l'utilisation de la machine sur les pentes dans le Manuel de l'utilisateur, et vérifiez si les conditions d'utilisation et l'état du site actuels vous permettent d'utiliser la machine. Les variations de terrain peuvent modifier le fonctionnement de la machine sur les pentes.

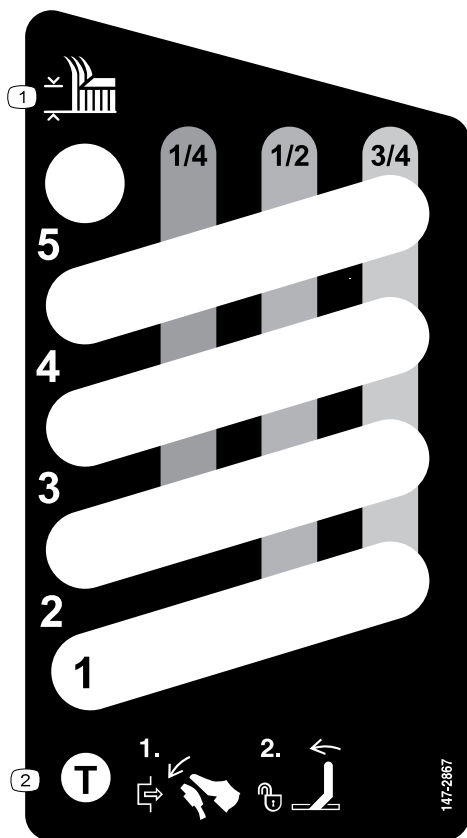
Autocollant : 147-2399



s_decal147-2399

- ① Lire le *Manuel de l'utilisateur*.
- ② Attention – Remplissez jusqu'à la base du goulot de remplissage; attention – ne remplissez pas le réservoir excessivement.

Autocollant : 147-2867

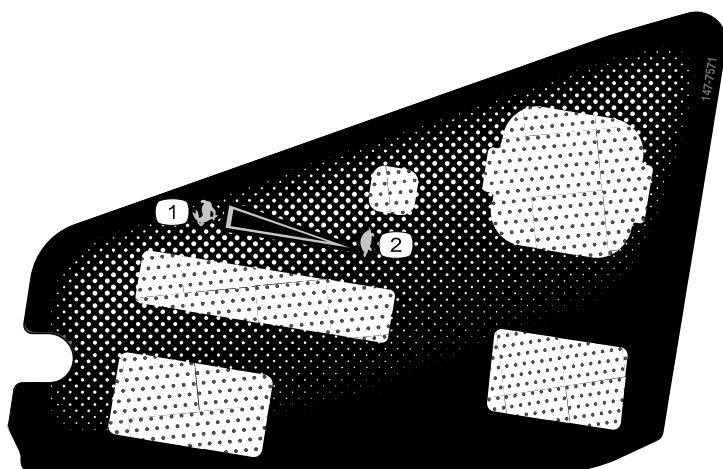


s_decal147-2867

① Hauteur de coupe

② Pour relâcher le verrou de transport – poussez la pédale de levage du tablier de coupe en avant, déplacez le levier du verrou de transport en avant, puis ramenez la pédale de levage du tablier en arrière vers la hauteur de coupe souhaitée.

Autocollant : 147-7571

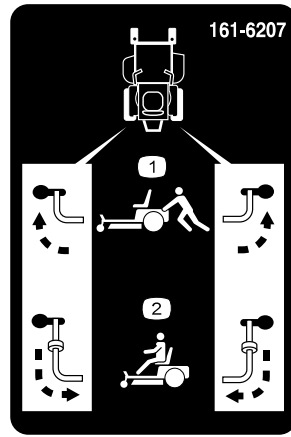


s_decal147-7571

① Haute vitesse

② Basse vitesse

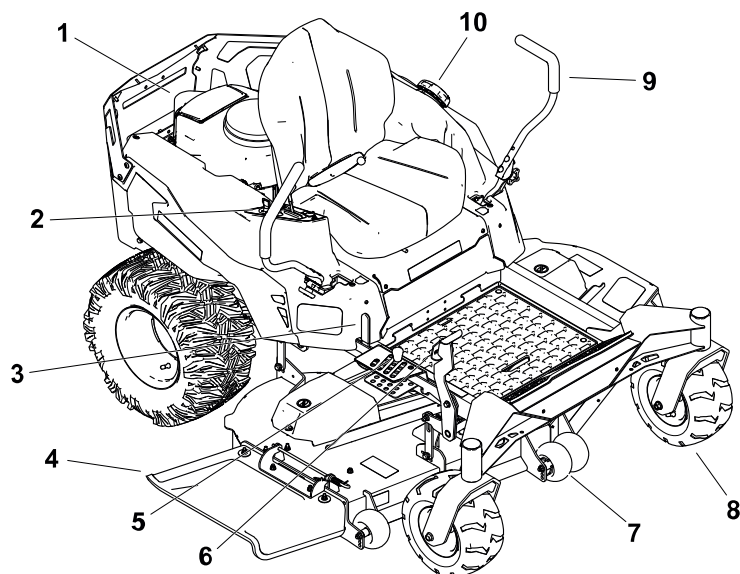
Autocollant : 161-6207



decal161-6207

- ① Position des leviers de dérivation pour pousser la machine
- ② Position des leviers de dérivation pour utiliser la machine

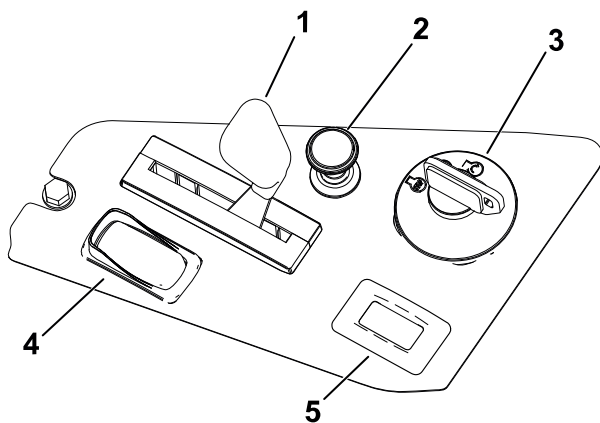
Vue d'ensemble du produit



G460420

- | | | |
|---------------------------------------|--------------------------------|-------------------------------------|
| ① Moteur | ⑤ Goupille de hauteur de coupe | ⑨ Levier de commande de déplacement |
| ② Panneau de commande | ⑥ Pédale de levage de tablier | ⑩ Bouchon du réservoir de carburant |
| ③ Levier de verrouillage de transport | ⑦ Galet anti-scalp | |
| ④ Déflecteur | ⑧ Roue pivotante avant | |

Panneau de commande

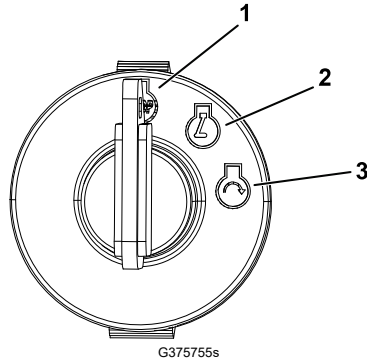


G453238

- | |
|---------------------------------------|
| ① Commande d'accélérateur |
| ② Commande de starter |
| ③ Commutateur d'allumage |
| ④ Commande des lames (prise de force) |
| ⑤ Compteur horaire |

Commutateur d'allumage

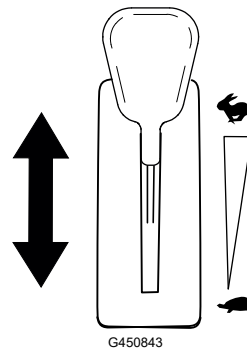
Le commutateur d'allumage sert à démarrer et arrêter la machine.



- ① Arrêt du moteur
- ② Contact (moteur en marche)
- ③ Démarrage du moteur

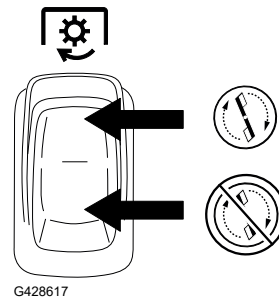
Commande d'accélérateur

L'accélérateur commande le régime moteur et peut se régler à l'infini entre les positions BAS RÉGIME et HAUT RÉGIME.



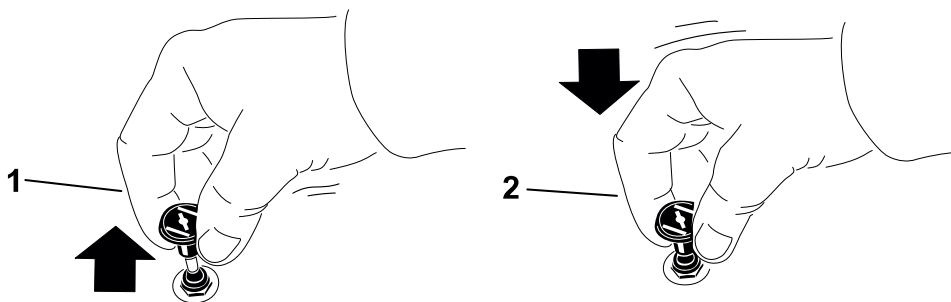
Commande des lames (PDF)

La commande des lames, représentée par le symbole de la prise de force (PDF), engage et désengage l'entraînement des lames.



Commande de démarrage à froid

Utilisez la commande de démarrage à froid pour faciliter le démarrage quand le moteur est froid.



G419508

① Engagée

② Desserré

Compteur horaire

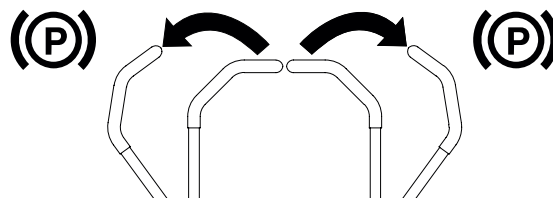
Le compteur horaire totalise les heures de fonctionnement du moteur. Programmez les entretiens en fonction du nombre d'heures indiqué.

Leviers de commande de déplacement

Utilisez les leviers de commande de déplacement pour conduire la machine en marche avant, en marche arrière, pour tourner à droite et à gauche.

Position de stationnement

Écartez les leviers de commande vers l'extérieur, du centre à la position de STATIONNEMENT pour serrer le frein de stationnement lorsque vous arrêtez ou quittez la machine.



G438246

Goupille de hauteur de coupe

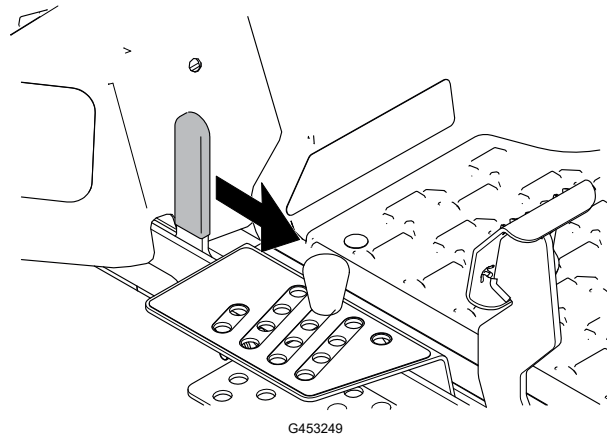
La goupille de hauteur de coupe fonctionne en association avec la pédale pour verrouiller le tablier à une hauteur de coupe spécifique. Arrêtez toujours la machine avant de modifier la hauteur de coupe.

Pédale de levage du tablier

Depuis le siège, levez brièvement le tablier de coupe à l'aide de la pédale de levage pour éviter des obstacles ou pour régler la hauteur de coupe.

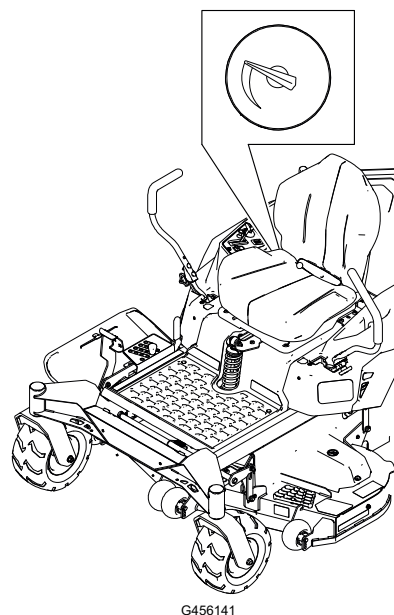
Levier du verrou de transport

Utilisez le levier du verrou de transport pour sortir le plateau de coupe de la position de TRANSPORT (entièrement relevé).



Jauge de carburant

La jauge de carburant indique la quantité de carburant dans le réservoir.



Spécifications

Remarque : Les spécifications et la conception peuvent faire l'objet de modifications sans préavis.

Largeur de coupe	152 cm (60 po)
Largeur avec déflecteur abaissé	192 cm (75½ po)
Largeur avec déflecteur levé	166 cm (65½ po)
Longueur	208 cm (82 po)
Hauteur	124 cm (49 po)
Masse	345 kg (761 lb)

Outils et accessoires

Une sélection d'outils et accessoires agréés par Toro est disponible pour augmenter et améliorer les capacités de la machine. Pour obtenir la liste de tous les accessoires et outils agréés, contactez votre dépositaire-réparateur ou votre distributeur Toro agréé, ou rendez-vous sur www.Toro.com.

Pour garantir un rendement optimal et conserver la certification de sécurité de la machine, utilisez uniquement des pièces de rechange et accessoires Toro d'origine.

Avant l'utilisation

Consignes de sécurité avant l'utilisation

- Ne confiez pas l'utilisation ou l'entretien de la machine à des enfants ou à des personnes non qualifiées. La réglementation locale peut imposer un âge minimum pour les utilisateurs. Le propriétaire de la machine doit assurer la formation de tous les utilisateurs et mécaniciens.
- Inspectez la zone de travail et débarrassez-la de tout objet qui pourrait être projeté ou qui pourrait gêner le fonctionnement de la machine.
- Examinez la zone de travail pour déterminer quels accessoires et équipements sont nécessaires pour utiliser la machine correctement et sans risque.
- Ne transportez jamais de passagers sur la machine.
- Familiarisez-vous avec le maniement correct du matériel, les commandes et les symboles de sécurité.
- Vérifiez toujours que les commandes de présence de l'utilisateur, les contacteurs de sécurité et les capots de protection sont en place et en bon état de marche. N'utilisez pas la machine en cas de mauvais fonctionnement.
- Portez une tenue adéquate, y compris une protection oculaire, un pantalon, des chaussures solides à semelle antidérapante et des protecteurs d'oreilles. Si vos cheveux sont longs, attachez-les et ne portez pas de vêtements amples ni de bijoux pendants.
- N'utilisez pas la machine si tous les capots et autres dispositifs de protection, tels que les déflecteurs et le bac de ramassage au complet, ne sont pas en place et en bon état de marche. Remplacez les pièces usées ou détériorées au besoin.
- Avant de quitter la position d'utilisation, coupez le moteur, enlevez la clé et attendez l'arrêt complet de toutes les pièces mobiles. Laissez refroidir la machine avant de la régler, la réparer, la nettoyer, la remiser ou de faire le plein de carburant.



ATTENTION



Tout contact avec la lame peut causer de graves blessures.

Les lames doivent s'arrêter lorsque vous coupez le moteur. Si ce n'est pas le cas, cessez immédiatement d'utiliser la machine et contactez un dépositaire réparateur agréé.

- Avant de tondre, vérifiez que les unités de coupe sont en bon état de marche.

Consignes de sécurité avant l'utilisation (suite)

- Tenez tout le monde, notamment les enfants, et tous les animaux à l'écart de la machine en marche. Arrêtez la machine et le(s) accessoire(s) si quelqu'un entre dans la zone de travail.

Consignes de sécurité pour le carburant

- Le carburant est extrêmement inflammable et hautement explosif. Un incendie ou une explosion causé(e) par du carburant peut vous brûler, ainsi que toute personne à proximité, et causer des dommages matériels.
 - Pour éviter que l'électricité statique n'enflamme le carburant, posez le récipient et/ou la machine directement sur le sol avant de faire le plein; ne la laissez pas dans un véhicule ou sur un support quelconque.
 - Faites le plein du réservoir de carburant à l'extérieur sur une surface plane et horizontale, dans un endroit bien dégagé et lorsque le moteur est froid. Essuyez tout carburant répandu.
 - Ne fumez jamais en manipulant du carburant et tenez-vous à l'écart des flammes nues ou des sources d'étincelles.
 - N'enlevez pas le bouchon du réservoir de carburant et n'ajoutez pas de carburant quand le moteur tourne ou est encore chaud.
 - Si vous renversez du carburant, n'essayez pas de démarrer le moteur à cet endroit. Évitez de créer des sources d'inflammation jusqu'à dissipation complète des vapeurs de carburant.
 - Conservez le carburant dans un récipient homologué et hors de la portée des enfants.
- Ne remplissez pas excessivement le réservoir de carburant. Remettez le bouchon du réservoir de carburant en place et serrez-le solidement.
- Dans certaines circonstances, de l'électricité statique peut se former lors du remplissage, produire une étincelle et enflammer les vapeurs de carburant.
- Ne remplissez pas les bidons de carburant à l'intérieur d'un véhicule ou sur le plateau d'une remorque ou d'un camion dont le revêtement est en plastique. Posez toujours les bidons sur le sol, à l'écart du véhicule, avant de les remplir.
- Descendez la machine du véhicule ou de la remorque et posez-la à terre avant de remplir le réservoir de carburant. Si cela n'est pas possible, laissez la machine dans le véhicule ou sur la remorque, mais remplissez le réservoir à l'aide d'un bidon, et non directement à la pompe.
- Maintenez le pistolet en contact avec le bord du réservoir ou du bidon jusqu'à la fin du remplissage. N'utilisez pas de dispositif de verrouillage du pistolet en position ouverte.
- Le carburant est toxique, voire mortel en cas d'ingestion. L'exposition prolongée aux vapeurs de carburant peut causer des blessures et des maladies graves.
 - Évitez de respirer les vapeurs de carburant de façon prolongée.
 - N'approchez pas le visage ou les mains du pistolet ni de l'ouverture du réservoir de carburant.
 - Tenez le carburant à l'écart des yeux et de la peau.

Consignes de sécurité avant l'utilisation (suite)

- Essuyez le carburant éventuellement répandu.
- Ne remisez pas la machine ni les bidons de carburant à proximité d'une flamme nue, d'une source d'étincelles ou d'une veilleuse, telle celle d'un chauffe-eau ou d'autres appareils.
- N'utilisez pas la machine si elle n'est pas équipée du système d'échappement complet et en bon état de marche.

Carburant

Spécifications du carburant

Capacité	19 litres (5 gallons américains)
Type	Essence sans plomb
Indice d'octane minimum	87 (États-Unis) or 91 (octane recherche; hors États-Unis)
Éthanol	Pas plus de 10 % par volume
Méthanol	Néant
MTBE (éther méthyltertiobutylique)	Moins de 15 % par volume
Huile	Ne pas ajouter au carburant

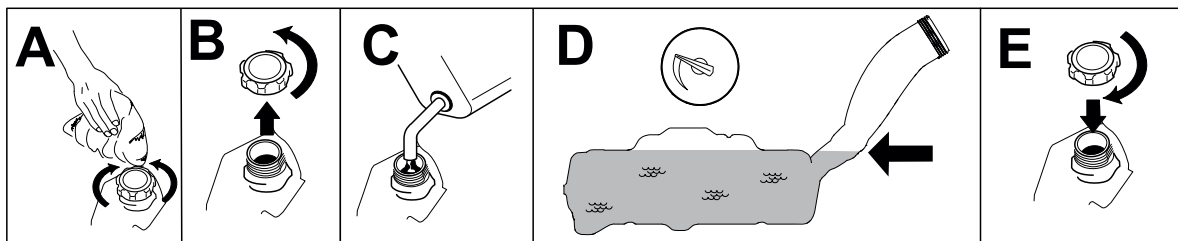
Utilisez uniquement du carburant propre et frais (stocké depuis moins d'un mois) provenant d'une source fiable.

Pour réduire les problèmes de démarrage, ajoutez au carburant frais la quantité de stabilisateur/conditionneur indiquée par le fabricant du stabilisateur/conditionneur.

Remplissage du réservoir de carburant

1. Garez la machine sur une surface plane et horizontale.
2. Poussez les leviers de commande de déplacement vers l'extérieur, à la position STATIONNEMENT.
3. Coupez le moteur et enlevez la clé.
4. Nettoyez la surface autour du bouchon du réservoir de carburant et remplissez le réservoir.

Remplissez le réservoir de carburant jusqu'au bas du goulot de remplissage. Ne remplissez pas complètement le réservoir de carburant.



G453272

Procédures d'entretien quotidien

Avant de démarrer la machine chaque jour, effectuez les procédures énoncées dans le Calendrier d'entretien.

Temps de rodage

Les moteurs neufs demandent un certain temps pour développer toute leur puissance. Les tabliers de coupe et les systèmes d'entraînement neufs présentent plus de friction, ce qui augmente la charge sur le moteur. Prévoyez 40 à 50 heures de rodage pour les machines neuves pour leur permettre de développer toute leur puissance et procurer des performances optimales.

Système de sécurité

Le système de sécurité est conçu pour empêcher le démarrage du moteur, sauf si :

- La commande des lames (PDF) est désengagée.
- Les leviers de commande de déplacement sont à la position de STATIONNEMENT.

Le système de sécurité est également prévu pour arrêter le moteur lorsque les leviers de commande quittent la position de STATIONNEMENT et que vous vous soulevez du siège.



ATTENTION



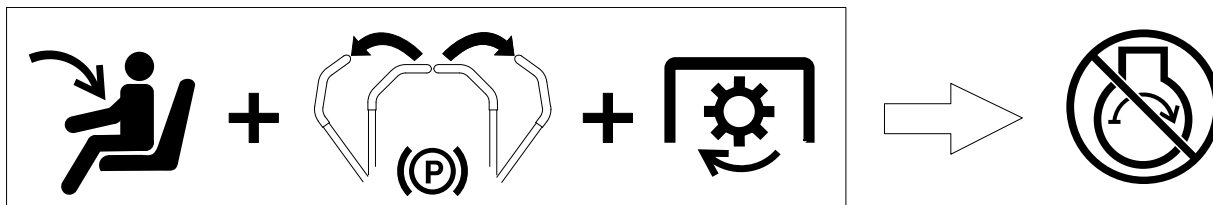
Si les contacteurs de sécurité sont déconnectés ou endommagés, la machine peut se mettre en marche inopinément et causer des blessures.

- **Ne modifiez pas abusivement les contacteurs de sécurité.**
- **Vérifiez chaque jour le fonctionnement des contacteurs de sécurité et remplacez ceux qui sont endommagés avant d'utiliser la machine.**

Contrôle du système de sécurité

Contrôlez le système de sécurité avant chaque utilisation de la machine. Si le système de sécurité ne fonctionne pas comme spécifié ci-dessous, faites-le immédiatement réviser par un dépositaire-réparateur agréé.

1. Asseyez-vous sur le siège, amenez les leviers de commande de déplacement à la position STATIONNEMENT et la commande des lames en position ENGAGÉE. Essayez de démarrer le moteur; le moteur ne doit pas se lancer.

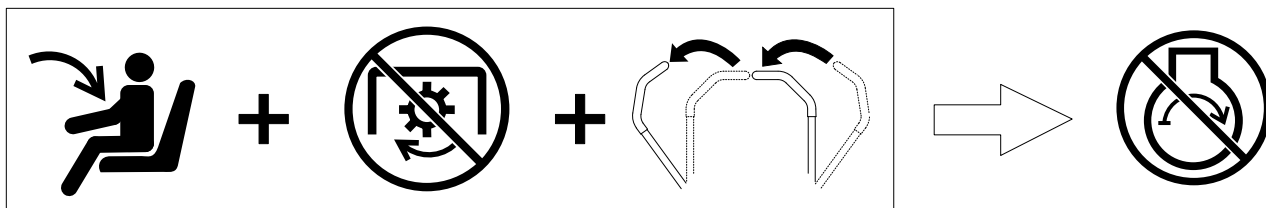


G451953

2. Asseyez-vous sur le siège et placez la commande des lames en position DÉSENGAGÉE. Amenez l'un des leviers de commande de déplacement au centre, en position

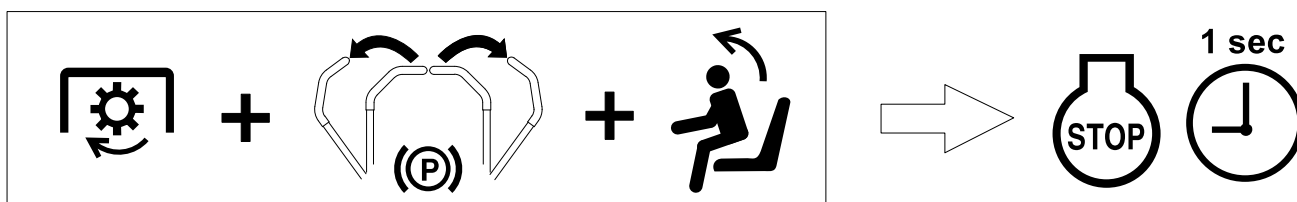
Système de sécurité (suite)

déverrouillée. Essayez de démarrer le moteur; le moteur ne doit pas se lancer. Répétez la procédure avec l'autre levier de déplacement.



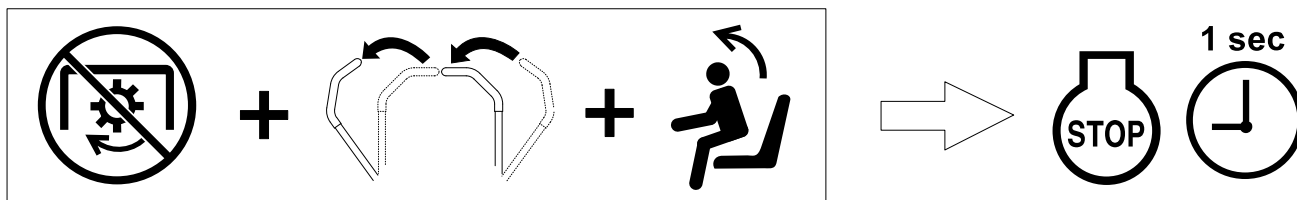
G451952

3. Asseyez-vous sur le siège, placez la commande des lames à la position DÉSENGAGÉE et amenez les leviers de commande de déplacement à la position STATIONNEMENT. Démarrez le moteur. Lorsque le moteur tourne, placez la commande des lames en position engagée et soulevez-vous légèrement du siège; le moteur doit s'arrêter dans la seconde qui suit.



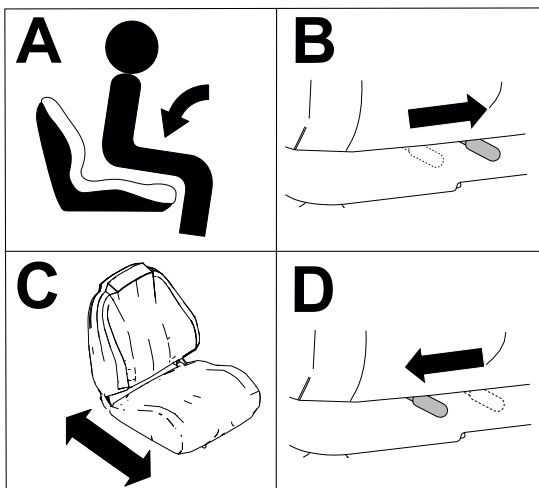
G451951

4. Asseyez-vous sur le siège, placez la commande des lames à la position DÉSENGAGÉE et amenez les leviers de commande de déplacement à la position STATIONNEMENT. Démarrez le moteur. Lorsque le moteur tourne, amenez les leviers de commande de déplacement au centre en position déverrouillée et soulevez-vous légèrement du siège; le moteur doit s'arrêter dans la seconde qui suit.



G451950

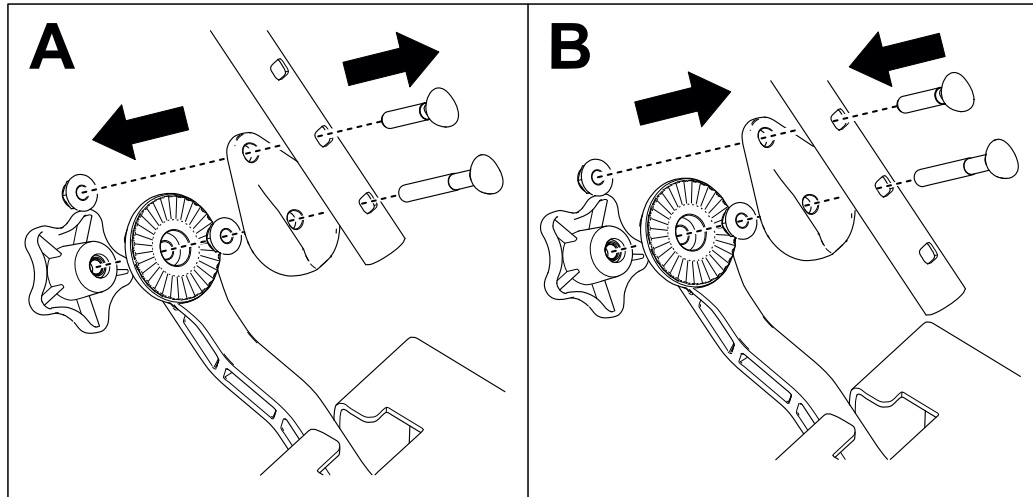
Positionnement du siège



G451798

Réglage de la hauteur des leviers de commande de déplacement

Réglez la hauteur des leviers de commande de déplacement en fonction de votre taille.

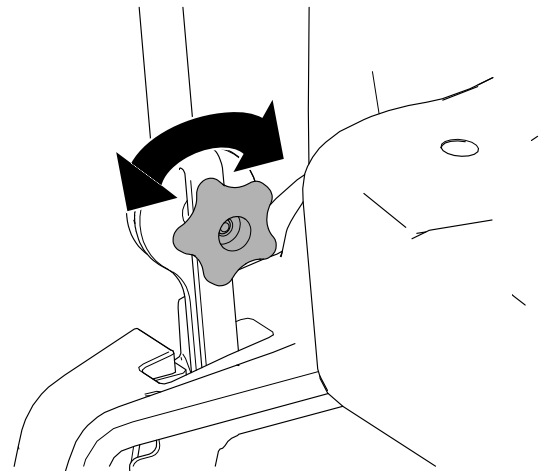


G450938

Réglage de l'inclinaison des leviers de commande de déplacement

Réglez la hauteur des leviers de commande de déplacement en fonction de votre taille.

1. Desserrez le bouton.
2. Faites pivoter le levier de commande en avant ou en arrière.
3. Resserrez le bouton.
4. Répétez la procédure pour l'autre levier de commande.



G439363

Pendant l'utilisation

Consignes de sécurité pendant l'utilisation

- Le propriétaire/l'utilisateur est responsable des accidents pouvant entraîner des dommages corporels et matériels et peut les prévenir.
- Accordez toute votre attention à l'utilisation de la machine. Ne vous livrez à aucune activité risquant de vous distraire, au risque de causer des dommages corporels ou matériels.
- N'utilisez pas la machine si vous êtes malade ou fatigué(e), ni sous l'emprise de l'alcool, de drogues ou de médicaments.
- N'utilisez pas la machine si tous les capots et autres dispositifs de protection, tels que les déflecteurs et le bac de ramassage au complet, ne sont pas en place et en bon état de marche. Remplacez les pièces usées ou détériorées par des pièces Toro d'origine si nécessaire.
- Les pièces du moteur, en particulier le silencieux, deviennent extrêmement chaudes pendant le fonctionnement. Leur contact peut causer de graves brûlures et enflammer les débris (feuilles, herbe, broussailles, etc.). Ne laissez pas de débris ou de dépôts excessifs d'huile et de graisse s'accumuler sur le moteur.
- Ne faites tourner le moteur que dans des lieux bien aérés. Les gaz d'échappement contiennent du monoxyde de carbone dont l'inhalation est mortelle.
- N'utilisez la machine que si la visibilité est suffisante et dans de bonnes conditions météorologiques. N'utilisez pas la machine si la foudre menace.
- Démarrez le moteur en gardant les pieds à bonne distance des lames.
- N'approchez jamais les mains ou les pieds des pièces mobiles. Ne vous tenez pas devant l'ouverture d'éjection.
- Ne vous approchez pas des trous, ornières, bosses, rochers et autres dangers. Faites preuve de prudence à l'approche de tournants sans visibilité, de buissons, d'arbres, d'herbe haute ou autres obstacles susceptibles de gêner la vue.
- Ne tondez pas avec le volet d'éjection relevé, déposé ou modifié à moins qu'un système de ramassage ou de déchiquetage soit en place et en bon état de marche.
- Ne tondez jamais en marche arrière, sauf en cas d'absolue nécessité. Vérifiez toujours si la voie est libre juste derrière la machine et sur sa trajectoire avant de faire marche arrière.
- Arrêtez toujours les lames quand vous ne tondez pas. Ralentissez et faites preuve de prudence lorsque vous traversez des surfaces autres qu'une pelouse et quand vous déplacez la machine entre les surfaces de travail.
- Sachez dans quel sens s'effectue l'éjection et ne la dirigez jamais vers qui que ce soit. Ne projetez rien contre un mur ou un obstacle, car le matériau éjecté pourrait ricocher dans votre direction.
- Si la machine heurte un obstacle ou commence à vibrer, coupez immédiatement le moteur, enlevez la clé et attendez l'arrêt complet de toutes les pièces mobiles avant de vérifier si la machine n'est pas endommagée. Effectuez toutes les réparations nécessaires avant de réutiliser la machine.
- Ralentissez et faites preuve de prudence quand vous changez de direction, ainsi que pour traverser des routes et des trottoirs avec la machine. Cédez toujours la priorité.

Consignes de sécurité pendant l'utilisation (suite)

- Ne laissez jamais la machine en marche sans surveillance.
- Avant de quitter la position d'utilisation :
 - Garez la machine sur une surface plane et horizontale.
 - Désengagez la prise de force et abaissez les accessoires.
 - Serrez le frein de stationnement.
 - Coupez le moteur et enlevez la clé.
 - Attendez l'arrêt complet de toutes les pièces mobiles.
- Ne transportez jamais d'enfants sur la machine.
- Ne transportez pas d'enfants sur la machine, même si les lames sont arrêtées. Les enfants pourraient tomber et se blesser gravement ou vous empêcher d'utiliser la machine en toute sécurité. Les enfants qui ont été autorisés à monter sur la machine en marche par le passé peuvent apparaître subitement dans la zone de travail et risquent alors d'être renversés ou écrasés par la machine.
- Les enfants sont souvent attirés par la machine et l'activité de tonte. Ne partez jamais du principe que les enfants se trouvent encore à l'endroit où vous les avez vus pour la dernière fois.
- Veillez à ce que les enfants restent hors de la zone de travail, sous la garde d'un adulte responsable autre que l'utilisateur.
- Restez sur vos gardes et arrêtez la machine si des enfants entrent dans la zone de travail.
- Avant de faire marche arrière ou de changer de direction, vérifiez derrière et autour de vous qu'aucun enfant n'est présent.
- N'utilisez pas la machine pour tracter quoi que ce soit, à moins qu'elle ne soit équipée d'un dispositif d'attelage. Utilisez uniquement le point d'attelage pour atteler l'équipement remorqué à la machine.
- Utilisez uniquement les accessoires et équipements agréés par The Toro® Company.

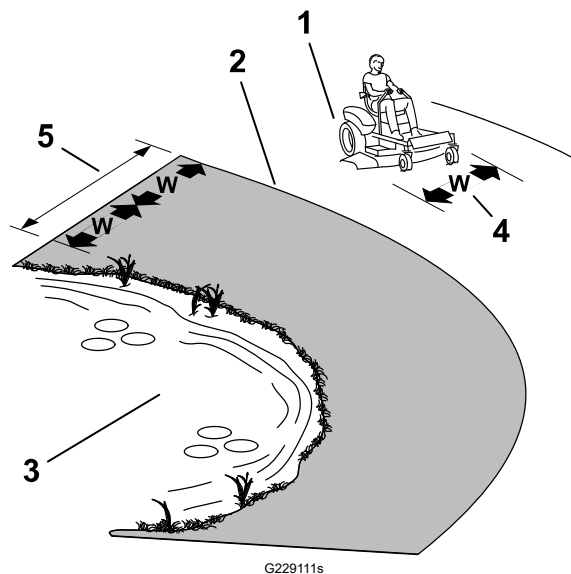
Consignes de sécurité concernant l'utilisation sur les pentes

- Les pentes augmentent significativement les risques de perte de contrôle et de retournement de la machine pouvant entraîner des accidents graves, voire mortels. L'utilisateur est responsable de la sécurité d'utilisation de la machine sur les pentes. L'utilisation de la machine sur une pente, quelle qu'elle soit, demande une attention particulière. Avant d'utiliser la machine sur une pente, vous devez :
 - Lire et comprendre les instructions relatives à l'utilisation sur les pentes qui figurent dans le manuel et sur la machine.
 - Utiliser l'indicateur d'angle pour déterminer l'angle approximatif de la pente sur laquelle vous devez travailler.
 - Ne travaillez jamais sur des pentes de plus de 15°.
 - Évaluer chaque jour l'état du terrain pour déterminer si la pente permet d'utiliser la machine sans risque. Faites preuve de bon sens et de discernement lors de cette

Consignes de sécurité pendant l'utilisation (suite)

évaluation. Les conditions changeantes du terrain, telle l'humidité, peuvent rapidement modifier le fonctionnement de la machine sur les pentes.

- Repérez les dangers potentiels depuis le bas de la pente. N'utilisez pas la machine près de fortes dénivellations, fossés, berges, étendues d'eau ou autres dangers. La machine pourrait se retourner brusquement si une roue passe par-dessus une dénivellation quelconque et se retrouve dans le vide, ou si un bord s'effondre. Maintenez une distance de sécurité (deux fois la largeur de la machine) entre la machine et tout danger potentiel. Utilisez une tondeuse autotractée ou une débroussailleuse manuelle pour tondre sur ce type de terrain.



- ① Zone de sécurité – utiliser la machine ici sur les pentes de moins de 15° ou sur les terrains plats
- ② Zone dangereuse – utiliser une tondeuse autotractée et/ou une débroussailleuse à main sur les pentes de plus de 15°, ainsi que près des dénivellations ou des étendues d'eau
- ③ Eau
- ④ L = largeur de la machine
- ⑤ Maintenir une distance de sécurité (deux fois la largeur de la machine) entre la machine et tout danger potentiel

- Évitez de démarrer, de vous arrêter ou de tourner sur les pentes. Ne changez pas soudainement de vitesse ou de direction; tournez lentement et graduellement.
- N'utilisez pas la machine si l'adhérence, la direction ou la stabilité peuvent être compromises. Tenez compte du fait qu'une perte de l'adhérence peut se produire sur l'herbe humide, en travers des pentes ou dans les descentes. La perte d'adhérence des roues motrices peut faire déraiper la machine et entraîner la perte du freinage et de la direction. La machine peut déraiper même si les roues motrices ne tournent plus.
- Enlevez ou balisez les obstacles tels que fossés, trous, ornières, bosses, rochers ou autres dangers cachés. L'herbe haute peut masquer les accidents du terrain. Les irrégularités du terrain peuvent provoquer le retournement de la machine.
- Redoublez de prudence lorsque vous utilisez la machine équipée d'outils ou d'accessoires, tels des systèmes de ramassage. Ceux-ci peuvent modifier la stabilité et entraîner la perte de contrôle de la machine. Suivez les instructions d'utilisation des contrepoids.
- Dans la mesure du possible, gardez le tablier de coupe abaissé au sol quand vous utilisez la machine sur des pentes. La machine peut devenir instable si vous levez le tablier de coupe pendant l'utilisation sur une pente.

Sécurité de remorquage

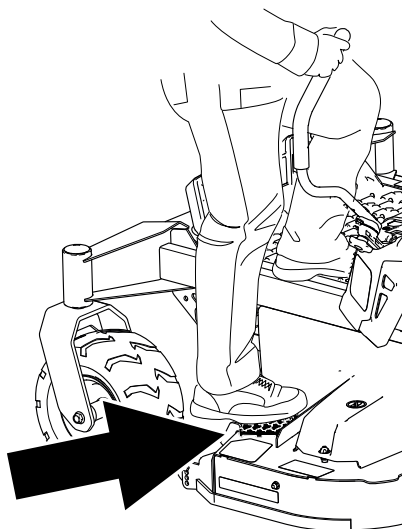
- L'équipement remorqué ne doit être attaché qu'au point d'attelage.

Consignes de sécurité pendant l'utilisation (suite)

- N'utilisez pas la machine pour tracter quoi que ce soit, à moins qu'elle ne soit équipée d'un dispositif d'attelage.
- Ne dépassez pas le poids brut maximum de remorquage.
- Ne laissez jamais approcher ni enfants ni adultes du matériel remorqué.
- Sur les pentes, le poids du matériel remorqué peut provoquer une perte de la motricité et du contrôle de la machine, et accroître le risque de retournement. Réduisez le poids remorqué et ralentissez.
- La distance d'arrêt peut augmenter avec le poids de la charge remorquée. Conduisez lentement et prévoyez une distance de freinage plus grande que la normale.
- Prenez des virages larges pour éviter que l'accessoire ne vienne toucher la machine.

Prendre place à la position de conduite

Utilisez le plateau de coupe comme marchepied pour accéder au poste d'utilisation.



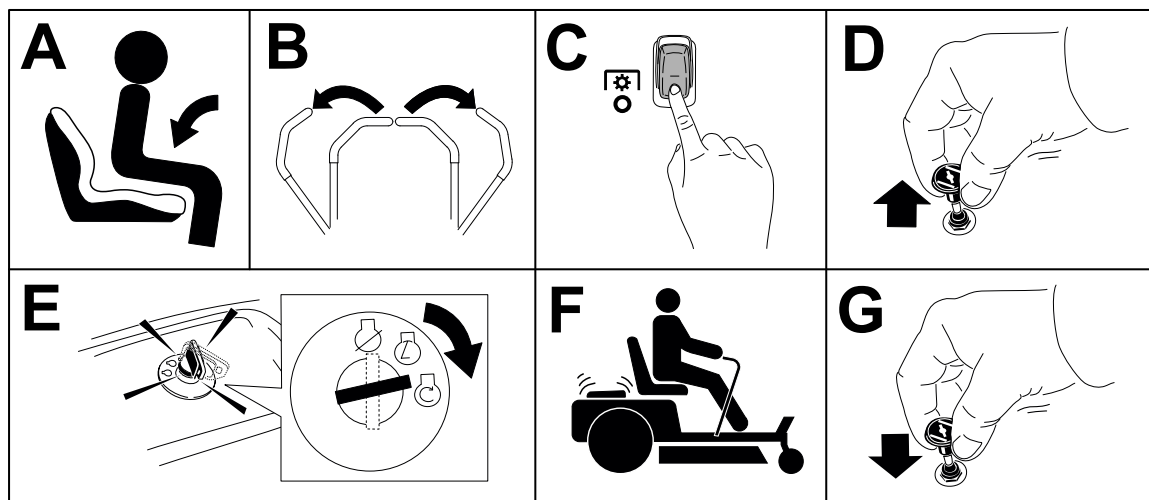
G453429

Démarrage du moteur

Démarrez le moteur comme illustré.

Remarque : L'usage du volet de départ n'est généralement pas nécessaire si le moteur est chaud.

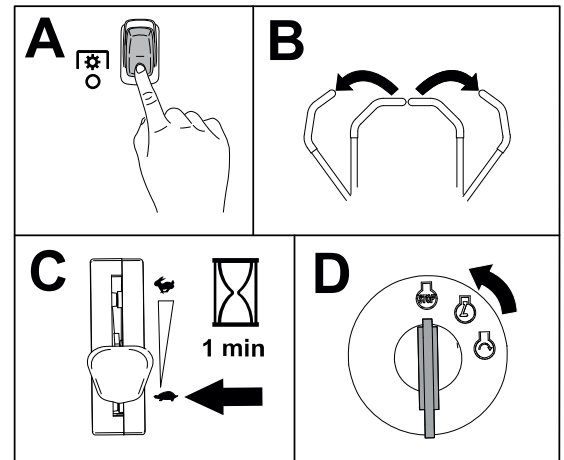
N'actionnez pas le démarreur plus de 5 secondes de suite, au risque d'endommager le démarreur. Si le moteur refuse de démarrer, patientez 15 secondes avant d'actionner à nouveau le démarreur.



G451068

Arrêt du moteur

1. Désengagez les lames en plaçant la commande des lames en position DÉSENGAGÉE.
2. Poussez les leviers de commande de déplacement vers l'extérieur, à la position STATIONNEMENT.
3. Placez la commande d'accélérateur à la position BAS RÉGIME et laissez tourner le moteur au ralenti pendant 1 minute.
4. Tournez la clé à la position ARRÊT et retirez-la.



G451067



PRUDENCE



Les enfants ou les personnes à proximité risquent de se blesser s'ils déplacent la machine ou essaient de l'utiliser lorsqu'elle est laissée sans surveillance.

Retirez toujours la clé et serrez le frein de stationnement si vous laissez la machine sans surveillance.

Conduite de la machine



PRUDENCE

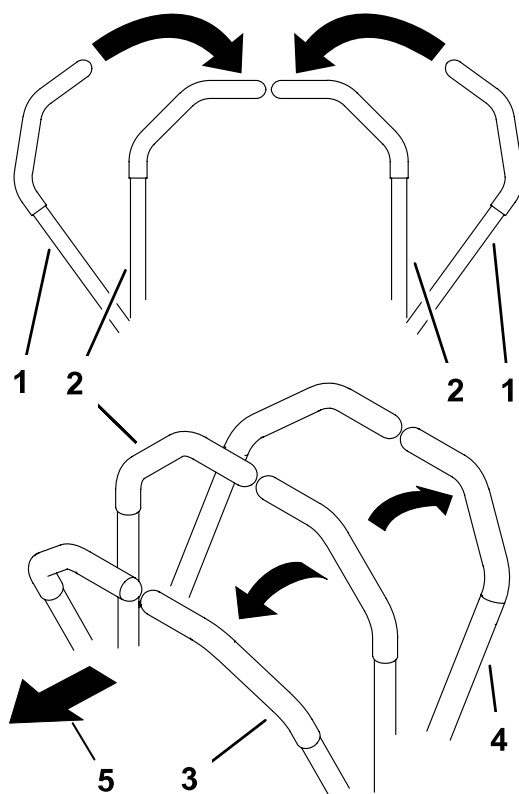


Si vous placez un levier trop en avant par rapport à l'autre, la machine tournera très rapidement. Vous risquez alors de perdre le contrôle de la machine et de vous blesser ou d'endommager la machine.

Ralentissez avant de prendre des virages serrés.

Les roues motrices tournent indépendamment et sont entraînées par les moteurs sur chaque essieu. Vous pouvez faire tourner un côté en arrière pendant que l'autre tourne en avant, ce qui fait pivoter la machine au lieu de la faire changer de direction. La maniabilité de la machine en est grandement améliorée, mais cette manière de conduire pourra demander un certain temps d'adaptation.

1. Amenez les leviers de commande de déplacement au centre, en position déverrouillée.



- ① Leviers de commande de déplacement – position STATIONNEMENT
- ② Position centrale de déverrouillage
- ③ Marche avant
- ④ Marche arrière
- ⑤ Avant de la machine

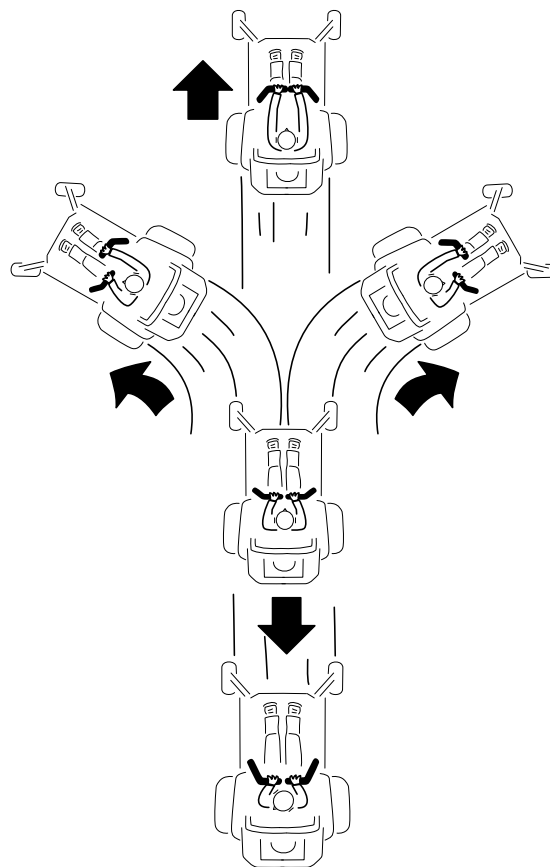
G426843s

Conduite de la machine (suite)

2. Poussez les leviers de commande de déplacement lentement en avant ou en arrière. Déplacez un levier plus loin que l'autre pour tourner.

Remarque : La vitesse de déplacement de la machine dans une direction est proportionnelle au déplacement des leviers de commande.

3. Pour arrêter la machine, tirez les leviers de commande de déplacement en position POINT MORT.



G397314s

Utilisation de la commande des lames (PDF)



Les lames en rotation sous le tablier de coupe sont dangereuses. Tout contact avec les lames causera des blessures graves ou mortelles.

Ne passez pas les mains ni les pieds sous la tondeuse ou le tablier de coupe lorsque les lames tournent.

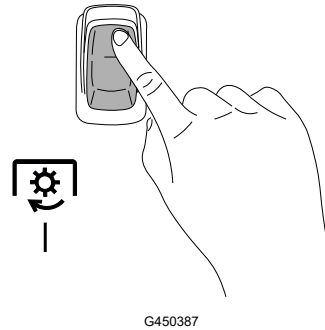


Si l'ouverture d'éjection est ouverte, des objets peuvent être projetés dans votre direction ou celle d'autres personnes. Un contact avec la lame est également possible. La projection d'objets ou le contact avec une lame causera des blessures graves ou mortelles.

N'utilisez pas la tondeuse avec le déflecteur d'éjection relevé, déposé ou modifié à moins qu'un système de ramassage ou un kit de déchiquetage ne soit en place et fonctionne correctement.

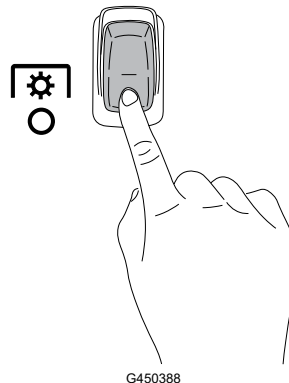
Utilisation de la commande des lames (PDF) (suite)

1. Placez la commande d'accélérateur en position HAUT RÉGIME.
2. Engagez la commande des lames.



G450387

3. Tondez comme vous le souhaitez.
4. Désengagez la commande des lames.



G450388

Éjection latérale

Le déflecteur d'herbe pivotant permet de disperser les déchets de tonte sur le côté et à la surface de la pelouse.



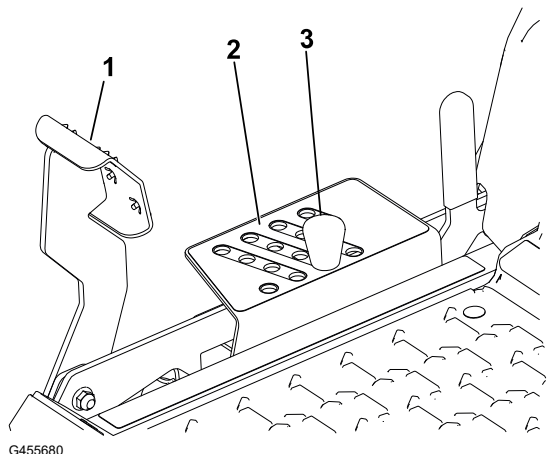
Si le déflecteur d'herbe, l'obturateur d'éjection ou le système de ramassage complet ne sont pas en place sur la machine, vous-même ou d'autres personnes peuvent être touchés par une lame ou des débris projetés. Les lames en rotation et les débris projetés peuvent occasionner des blessures graves ou mortelles.

- **N'enlevez pas le déflecteur d'herbe de la machine, sa présence est nécessaire pour diriger l'herbe tondue sur la pelouse. Si le déflecteur d'herbe est endommagé, remplacez-le immédiatement.**
- **Ne mettez jamais les mains ou les pieds sous la tondeuse.**
- **N'essayez jamais de dégager l'ouverture d'éjection ou les lames du tablier de coupe sans avoir au préalable désengagé la PDF. Tournez la clé à la position ARRÊT, puis enlevez-la.**

Réglage de la hauteur de coupe

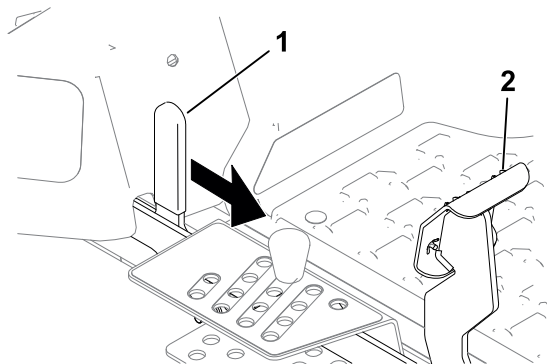
Vous pouvez régler la hauteur de coupe de 38 à 127 mm par paliers de 6,4 mm.

1. Appuyez sur la pédale de levage du plateau de coupe ① avec le pied pour lever le plateau.
2. Retirez la goupille ③ du support de hauteur de coupe.
3. Insérez la goupille dans le trou correspondant à la hauteur de coupe souhaitée ②.
4. Abaissez lentement le plateau jusqu'à ce que le levier touche la goupille.



Utilisation du verrou de transport

1. Poussez la pédale de levage du plateau de coupe ② complètement en avant pour bloquer le plateau en position TRANSPORT.
2. Enfoncez la pédale de levage du plateau de coupe complètement en avant et poussez le levier du verrou de transport ① vers l'avant à la position DÉBLOCAGE, puis abaissez lentement le plateau de coupe à la hauteur de coupe souhaitée.

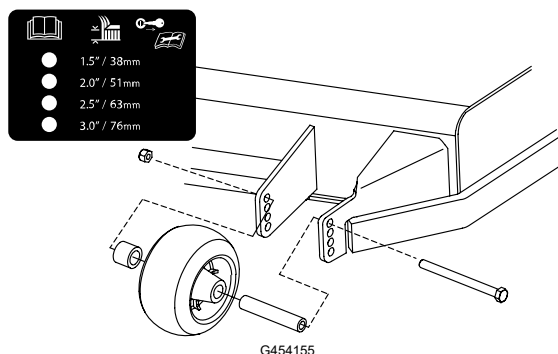


Réglage des galets anti-scalp

Ajustez la hauteur des galets anti-scalp chaque fois que vous modifiez la hauteur de coupe.

1. Garez la machine sur une surface plane et horizontale, placez la commande des lames en position désengagée et les leviers de commande de déplacement à la position STATIONNEMENT.
2. Avant de quitter la position d'utilisation, coupez le moteur, enlevez la clé et attendez l'arrêt complet de toutes les pièces mobiles.
3. Réglez les galets anti-scalp à la position correspondant le mieux à position de hauteur de coupe.

Remarque : Réglez les galets anti-scalp de sorte qu'ils ne touchent pas le sol sur les surfaces normales et planes.



Conseils d'utilisation

Maximiser la circulation de l'air

Pour obtenir une circulation d'air maximale et des résultats optimaux, faites tourner le moteur à HAUT RÉGIME. L'air doit pouvoir circuler pour bien couper l'herbe. Pour cette raison, ne sélectionnez pas une hauteur de coupe trop basse car le tablier de coupe serait alors complètement entouré d'herbe haute. Placez-vous toujours de sorte qu'un côté du tablier de coupe se trouve à l'extérieur de la zone non coupée. L'air pourra ainsi circuler librement dans le tablier de coupe.

Évitez de sélectionner une hauteur de coupe trop basse

Si le sol est irrégulier, utilisez une hauteur de coupe légèrement plus élevée que la normale pour éviter de scalper l'herbe. La hauteur de coupe habituelle est cependant celle qui convient le mieux en général. Si la hauteur de l'herbe dépasse 15 cm (6 po), vous devrez peut-être vous y reprendre à deux fois pour obtenir un résultat acceptable.

Tonte du tiers de la hauteur de l'herbe

L'idéal est de ne raccourcir l'herbe que du tiers de sa hauteur. Une coupe plus courte est déconseillée, à moins que l'herbe ne soit clairsemée, ou en automne lorsque la pousse commence à ralentir.

Conseils d'utilisation (suite)

Alterner la direction de la tonte

Alternez le sens des passages pour ne pas coucher l'herbe. L'alternance permet aussi de mieux disperser l'herbe coupée, ce qui améliore la décomposition et la fertilisation.

Fréquence de tonte

L'herbe pousse plus ou moins vite selon la saison. Pour conserver une hauteur de coupe régulière, tondez plus souvent au début du printemps. Réduisez la fréquence de tonte au milieu de l'été, lorsque l'herbe pousse moins vite. Si le gazon n'a pas été tondu depuis un certain temps, tondez une première fois assez haut, puis un peu plus bas 2 jours plus tard.

Tondre à petites vitesses

Dans certaines conditions, la tonte à vitesse réduite peut améliorer la qualité de coupe.

Éviter les paquets d'herbe

Si vous immobilisez la machine pendant la tonte en marche avant, un paquet d'herbe coupée peut tomber sur la pelouse. Pour éviter cela, rendez-vous sur une zone déjà tondu en laissant les lames engagées ou désengagez le tablier de coupe pendant la tonte en marche avant de la machine.

Propreté du dessous du tablier de coupe

Nettoyez le dessous du tablier de coupe après chaque utilisation. L'accumulation de déchets d'herbe et de saleté finira par réduire la qualité de la tonte.

Entretien des lames

Utilisez une lame bien aiguisée durant toute la saison de tonte, pour obtenir une coupe nette sans arracher ni déchiqueter les brins d'herbe. L'herbe arrachée ou déchiquetée brunit sur les bords, sa croissance ralentit et elle devient plus sensible aux maladies. Après chaque utilisation, vérifiez l'état, l'usure et l'affûtage des lames. Limez les entailles éventuelles et aiguissez les lames au besoin. Remplacez les lames usées ou endommagées.

Après l'utilisation

Consignes de sécurité après l'utilisation

- Garez la machine sur une surface plane et horizontale, débrayez toutes les commandes, serrez le frein de stationnement, coupez le moteur, enlevez la clé et attendez l'arrêt complet de toutes les pièces mobiles avant de quitter la machine.
- Laissez refroidir la machine avant de la régler, la réparer, la nettoyer, la remiser ou de faire le plein de carburant.

Consignes de sécurité après l'utilisation (suite)

- Enlevez l'herbe, les feuilles, l'excédent de graisse ou d'huile, et autres débris accumulés sur le tablier de coupe, le silencieux, les entraînements, le système de ramassage et le moteur pour éviter les risques d'incendie.
- Fermez le robinet d'arrivée de carburant (selon l'équipement) avant de remiser ou de transporter la machine.
- Utilisez des rampes d'une seule pièce pour charger la machine sur une remorque ou un véhicule.
- Arrimez solidement la machine au moyen de sangles, chaînes, câbles ou cordes. Les sangles avant et arrière doivent être dirigées vers le bas et l'extérieur de la machine.

Nettoyage de la machine

Nettoyez la machine après chaque utilisation.

1. Garez la machine sur une surface plane et horizontale, placez la commande des lames en position désengagée et les leviers de commande de déplacement à la position STATIONNEMENT.
2. Avant de quitter la position d'utilisation, coupez le moteur, enlevez la clé et attendez l'arrêt complet de toutes les pièces mobiles.
3. Enlevez les débris d'herbe et autres agglomérés sur l'unité de coupe, le silencieux, les entraînements, le bac à herbe et le moteur.

Vous pouvez laver la machine avec de l'eau et un détergent doux. N'utilisez pas de nettoyeur haute pression. N'utilisez pas une trop grande quantité d'eau, surtout près du panneau de commande, sous le siège, et à proximité du moteur, des pompes hydrauliques et des moteurs électriques.

Transport de la machine

Transportez la machine sur une remorque de poids-lourd ou un camion. Utilisez une rampe d'une seule pièce. Le camion ou la remorque doit être équipé(e) des freins, des éclairages et de la signalisation exigés par la loi. Lisez attentivement toutes les consignes de sécurité. Tenez-en compte pour éviter de vous blesser ou de blesser des personnes à proximité. Reportez-vous aux ordonnances locales concernant les exigences d'arrimage et de remorquage.



ATTENTION



Il est dangereux de conduire sur la voie publique sans clignotants, éclairages, réflecteurs ou panneau « véhicule lent ». Vous risquez de provoquer un accident et de vous blesser.

Ne conduisez pas la machine sur la voie publique.

Transport de la machine (suite)

Exigences concernant les remorques

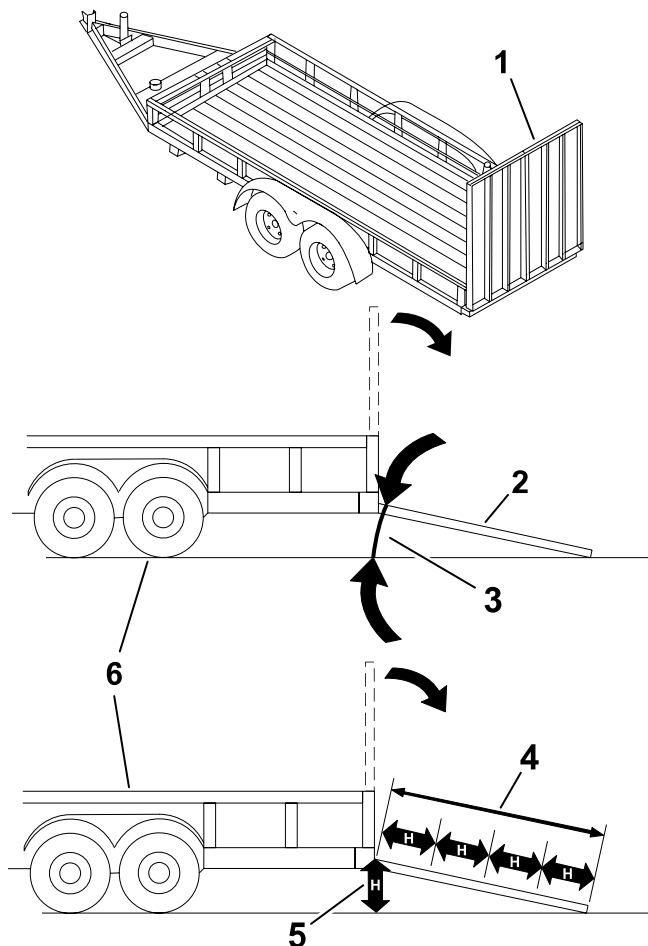


ATTENTION



Le chargement de la machine sur une remorque ou un camion augmente le risque de basculement et donc de blessures graves ou mortelles.

- Utilisez uniquement une rampe pleine largeur; n'utilisez pas de rampes séparées de chaque côté de la machine.
- L'angle entre la rampe et le sol, ou entre la rampe et la remorque ou le camion, ne doit pas dépasser 15 degrés.
- La rampe doit être au moins quatre fois plus longue que la hauteur de la remorque ou du plateau de chargement par rapport au sol.



G027996s

- ① Rampes d'une seule pièce en position rangée
- ② Vue latérale de la rampe d'une seule pièce en position de chargement
- ③ 15 degrés maximum
- ④ La rampe doit être au moins quatre fois plus longue que la hauteur de la remorque ou du plateau de chargement par rapport au sol.
- ⑤ H = hauteur de la remorque ou du plateau du camion par rapport au sol
- ⑥ Remorque

Transport de la machine (suite)

Chargement de la machine



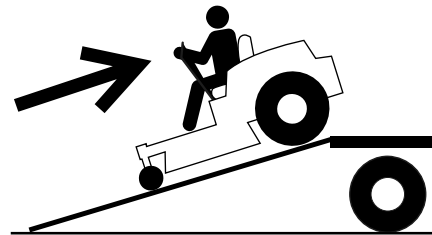
ATTENTION



Le chargement de la machine sur une remorque ou un camion augmente le risque de basculement et donc de blessures graves ou mortelles.

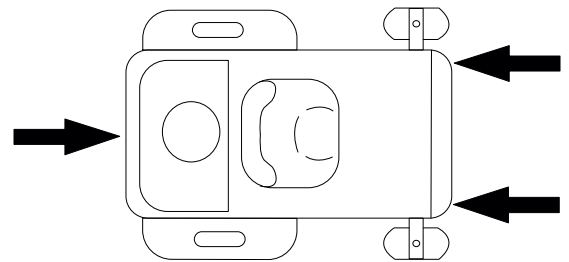
- Procédez avec la plus grande prudence lorsque vous manœuvrez la machine sur une rampe.
- Montez la rampe en marche arrière et descendez-la en marche avant.
- Évitez d'accélérer ou de décélérer brutalement lorsque vous conduisez la machine sur une rampe car vous pourriez en perdre le contrôle ou la faire basculer.

1. Si vous utilisez une remorque, attelez-la au véhicule de remorquage et attachez les chaînes de sécurité.
2. Le cas échéant, raccordez les freins de la remorque.
3. Abaissez la rampe pour que l'angle avec le sol ne dépasse pas 15 degrés.
4. Monter la rampe en marche arrière
5. Coupez le moteur, retirez la clé et écartez les leviers de commande de déplacement à la position STATIONNEMENT.



G414592

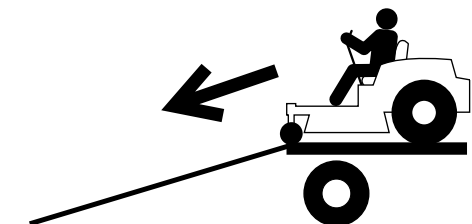
6. Arrimez la machine au moyen de sangles, chaînes, câbles ou cordes. Reportez-vous à la réglementation locale concernant les exigences en matière d'arrimage.



G451313

Déchargement de la machine

1. Abaissez la rampe pour que l'angle avec le sol ne dépasse pas 15 degrés.
2. Descendez la rampe en marche avant.



G414593

Consignes de sécurité pendant l'entretien

- Si vous laissez la clé dans le commutateur d'allumage, quelqu'un pourrait mettre le moteur en marche accidentellement et vous blesser gravement, ainsi que toute personne à proximité. Avant tout entretien, retirez la clé du commutateur d'allumage.
- Avant de quitter la position d'utilisation, effectuez la procédure suivante :
 - Garez la machine sur une surface plane et horizontale.
 - Débrayez les entraînements.
 - Serrez le frein de stationnement.
 - Coupez le moteur et enlevez la clé.
 - Laissez refroidir la machine avant de procéder à un entretien.
- Ne confiez pas l'entretien de la machine à des personnes non qualifiées.
- N'approchez jamais les mains ou les pieds des pièces mobiles ou des surfaces chaudes. Dans la mesure du possible, évitez d'effectuer des réglages sur la machine quand le moteur est en marche.
- Maintenez toujours les protections, les capots, les contacteurs et tous les dispositifs de sécurité en place et en bon état de marche. Contrôlez fréquemment l'usure ou la détérioration des composants et remplacez-les au besoin par des pièces Toro d'origine.
- Libérez la pression emmagasinée dans les composants avec précaution.



ATTENTION



Le retrait ou la modification du matériel, des pièces et/ou des accessoires d'origine peut affecter la garantie, la maniabilité et la sécurité de la machine. Les modifications non autorisées du matériel d'origine ou l'utilisation de pièces autres que des pièces Toro d'origine peuvent entraîner des blessures graves ou mortelles.

- Vérifiez souvent le fonctionnement du frein de stationnement. Effectuez les réglages et l'entretien éventuellement requis.
- N'enlevez et ne modifiez jamais les dispositifs de sécurité. Vérifiez régulièrement qu'ils fonctionnent correctement.
- Pour éviter les risques d'incendie, enlevez l'herbe, les feuilles, l'excédent de graisse ou d'huile, et autres débris accumulés sur l'unité de coupe, le silencieux, les entraînements, le bac à herbe et le compartiment moteur.
- Nettoyez les coulées éventuelles d'huile ou de carburant et éliminez les débris imbibés de carburant.

- Ne vous fiez pas uniquement à des crics mécaniques ou hydrauliques pour soutenir la machine. Utilisez des chandelles adéquates.
- Maintenez toutes les pièces en bon état de marche et toutes les fixations bien serrées, surtout la visserie de fixation des lames.
- Pour garantir un rendement optimal, utilisez uniquement des pièces de rechange et accessoires Toro d'origine. Les pièces de rechange et accessoires d'autres constructeurs peuvent être dangereux.

Programme d'entretien recommandé

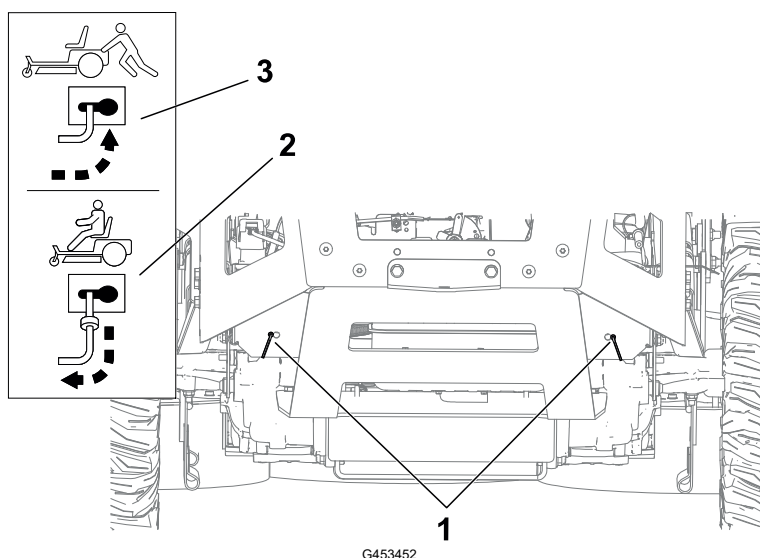
Périodicité des entretiens	Procédure d'entretien
Après les 8 premières heures	Vidangez l'huile moteur.
Après les 50 premières heures	Contrôlez le couple de serrage des écrous de roue.
Avant chaque utilisation ou chaque jour	Contrôlez le système de sécurité.
	Vérifiez la propreté, le serrage et l'état du filtre à air.
	Contrôlez le niveau d'huile moteur.
	Nettoyez la grille d'entrée d'air.
	Examinez les lames.
Après chaque utilisation	Vérifiez l'état du déflecteur d'herbe.
	Nettoyez l'herbe et autres débris présents sur la machine.
Toutes les 25 heures	Nettoyez le carter du tablier de coupe.
	Graissez les roulements des roues pivotantes (plus fréquemment si le sol est sableux).
	Contrôlez la pression des pneus.
Toutes les 100 heures	Contrôlez l'état des courroies (usure/fissures).
	Vidangez l'huile moteur (plus fréquemment s'il y a beaucoup de poussière ou de saleté).
	Remplacez ou nettoyez les bougies et réglez l'écartement des électrodes.
Toutes les 100 heures ou tous les ans, la première échéance prévalant	Remplacez le filtre à carburant en ligne.
	Remplacez l'élément en papier du filtre à air (plus fréquemment s'il y a beaucoup de poussière ou de saleté).
Toutes les 200 heures	Remplacez le filtre à huile moteur (plus fréquemment s'il y a beaucoup de poussière ou de saleté).
Toutes les 300 heures	Vérifiez et réglez le jeu aux soupapes. Contactez un dépositaire-réparateur agréé.
Tous les ans	Contrôlez le couple de serrage des écrous de roue.
Avant le remisage	Chargez la batterie et débranchez les câbles.
	Effectuez tous les contrôles et entretiens mentionnés ci-dessus avant de remiser la machine.
	Repeignez les surfaces écaillées.

Reportez-vous au manuel du propriétaire du moteur pour toutes procédures d'entretien supplémentaires.

Procédures avant l'entretien

Déplacement d'une machine en panne

1. Garez la machine sur une surface plane et horizontale, placez la commande des lames en position désengagée et les leviers de commande de déplacement à la position STATIONNEMENT.
2. Coupez le moteur et attendez l'arrêt complet de toutes les pièces mobiles avant de quitter la position d'utilisation.
3. Localisez les leviers de dérivation ① sur le cadre, des deux côtés du moteur.



4. Poussez les deux leviers de dérivation dans la fente, puis vers le côté pour les verrouiller en position ③.



ATTENTION



Les pièces brûlantes peuvent causer des blessures.

Gardez les mains, les pieds, le visage et toute autre partie du corps ainsi que les vêtements à l'écart du moteur, du silencieux et autres surfaces brûlantes.

Déplacement d'une machine en panne (suite)



ATTENTION



La machine peut se déplacer inopinément alors que les leviers de dérivation sont verrouillés en avant dans la fente et vous blesser ou blesser toute personne à proximité.

Verrouillez les leviers de dérivation en position arrière avant de déplacer la machine.

Déplacement d'une machine en panne (suite)

5. Desserrez le frein de stationnement en amenant les deux leviers de commande de déplacement au centre, en position débloquée.

Remarque : Ne démarrez pas la machine.

6. Déplacez la machine selon les besoins.
-
-

Poussez toujours la machine à la main. Ne remorquez pas la machine au risque de l'endommager.

7. Poussez les leviers de commande de déplacement vers l'extérieur, à la position STATIONNEMENT.
8. Tirez les deux leviers de dérivation en arrière et sortez-les de la fente pour les bloquer en place ②.

Entretien du moteur

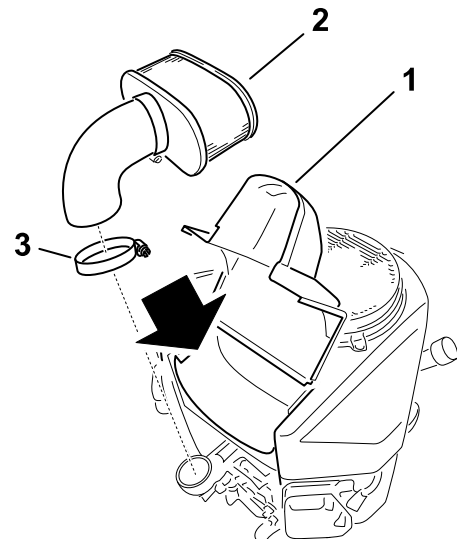
Consignes de sécurité concernant le moteur

- Gardez les mains, les pieds, le visage et toute autre partie du corps, ainsi que les vêtements à l'écart du silencieux et autres surfaces brûlantes. Laissez refroidir le moteur avant de procéder à un entretien.
- Ne modifiez pas le réglage du régulateur et ne faites pas tourner le moteur à un régime excessif.

Entretien du filtre à air

Retrait de l'élément du filtre à air

1. Garez la machine sur une surface plane et horizontale, placez la commande des lames en position désengagée et les leviers de commande de déplacement à la position STATIONNEMENT.
2. Coupez le moteur et attendez l'arrêt complet de toutes les pièces mobiles avant de quitter la position d'utilisation.
3. Nettoyez la surface autour du couvercle du filtre à air ② pour éviter que des impuretés n'endommagent le moteur en tombant à l'intérieur.
4. Desserrez le collier ③ et retirez l'élément en papier ①.



G207139s

Entretien de l'élément en papier du filtre à air

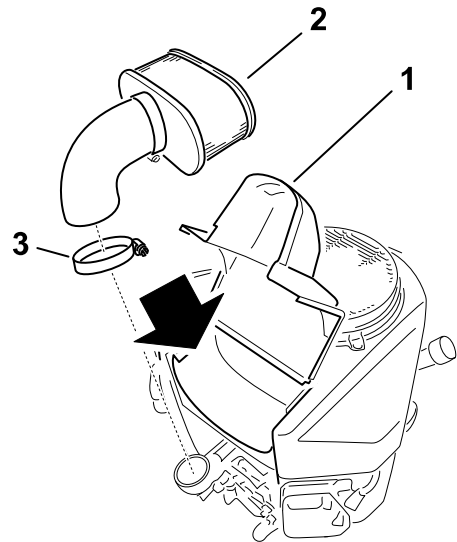
1. Nettoyez l'élément en papier en le tapotant pour faire tomber la poussière.
Remarque : Remplacez-le par un neuf s'il est très encrassé.
2. Vérifiez que l'élément n'est pas déchiré ni couvert d'une pellicule grasse, et que le joint de caoutchouc n'est pas endommagé.
3. Remplacez l'élément en papier s'il est endommagé.

Entretien du filtre à air (suite)

Ne nettoyez pas l'élément en papier.

Installation de l'élément du filtre à air

1. Placez l'élément filtrant ② sur la base du filtre à air.
2. Remettez le couvercle ① et serrez le collier ③



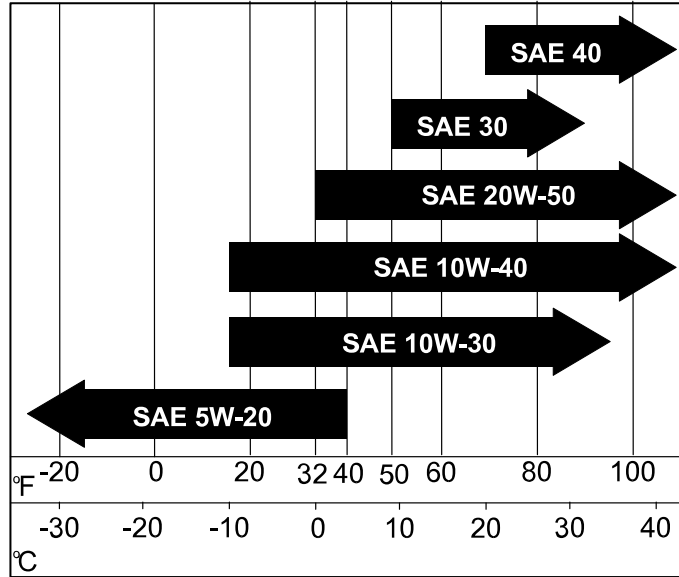
Vidange de l'huile moteur

Spécifications de l'huile moteur

Type d'huile	Huile détergente (classe de service API SF, SG, SH, SJ ou SL)
Capacité du carter	1,8 L (61 oz liq.) sans filtre; 2,1 L (70 oz liq.) avec filtre

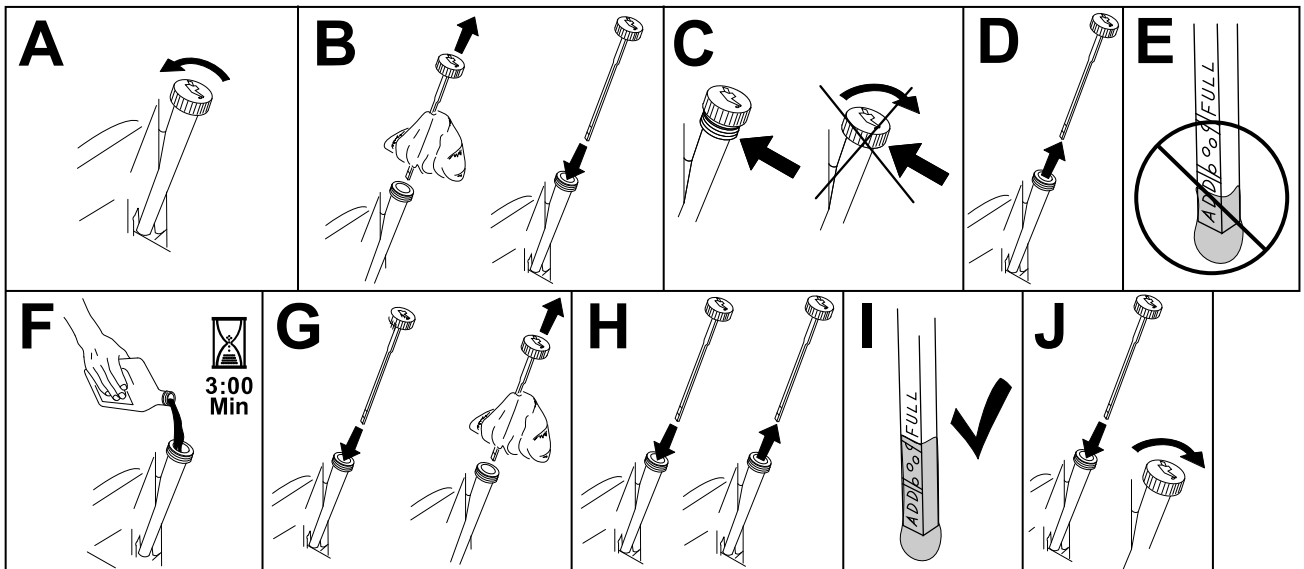
Vidange de l'huile moteur (suite)

Viscosité	Voir le tableau des produits ci-dessous
-----------	---



Contrôle du niveau d'huile moteur

1. Garez la machine sur une surface plane et horizontale, placez la commande des lames en position désengagée et les leviers de commande de déplacement à la position STATIONNEMENT.
2. Avant de quitter la position d'utilisation, coupez le moteur, enlevez la clé et attendez l'arrêt complet de toutes les pièces mobiles.
3. Laissez refroidir le moteur pour donner le temps à l'huile de s'écouler dans le carter.
4. Pour éviter de faire tomber de l'herbe, de la poussière, etc. dans le moteur, nettoyez la surface autour du bouchon de remplissage-jauge d'huile, avant de le retirer.
5. Contrôlez le niveau d'huile moteur, comme montré.



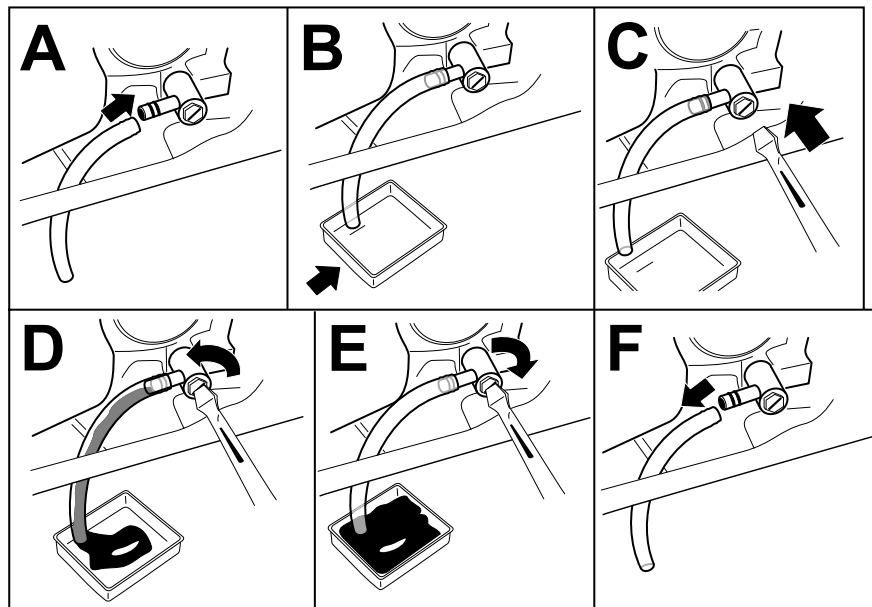
G307458s

Vidange de l'huile moteur (suite)

Vous risquez d'endommager le moteur si vous le faites tourner alors que le carter est trop ou pas assez rempli d'huile.

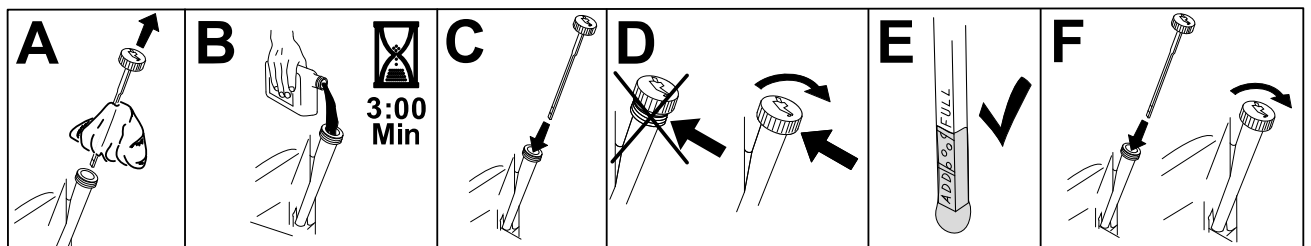
Vidange de l'huile moteur

1. Garez la machine en plaçant le côté de la vidange légèrement plus bas que l'autre côté, pour permettre à toute l'huile de s'écouler.
2. Désengagez la commande des lames (PDF) et écartez les leviers de commande de déplacement à la position de STATIONNEMENT.
3. Avant de quitter la position d'utilisation, coupez le moteur, enlevez la clé et attendez l'arrêt complet de toutes les pièces mobiles.
4. Vidangez l'huile moteur.



G454330

5. Versez lentement environ 80 % de l'huile spécifiée dans le tube de remplissage, puis faites l'appoint lentement jusqu'à ce que le niveau atteigne le repère **maximum**.



G235264s

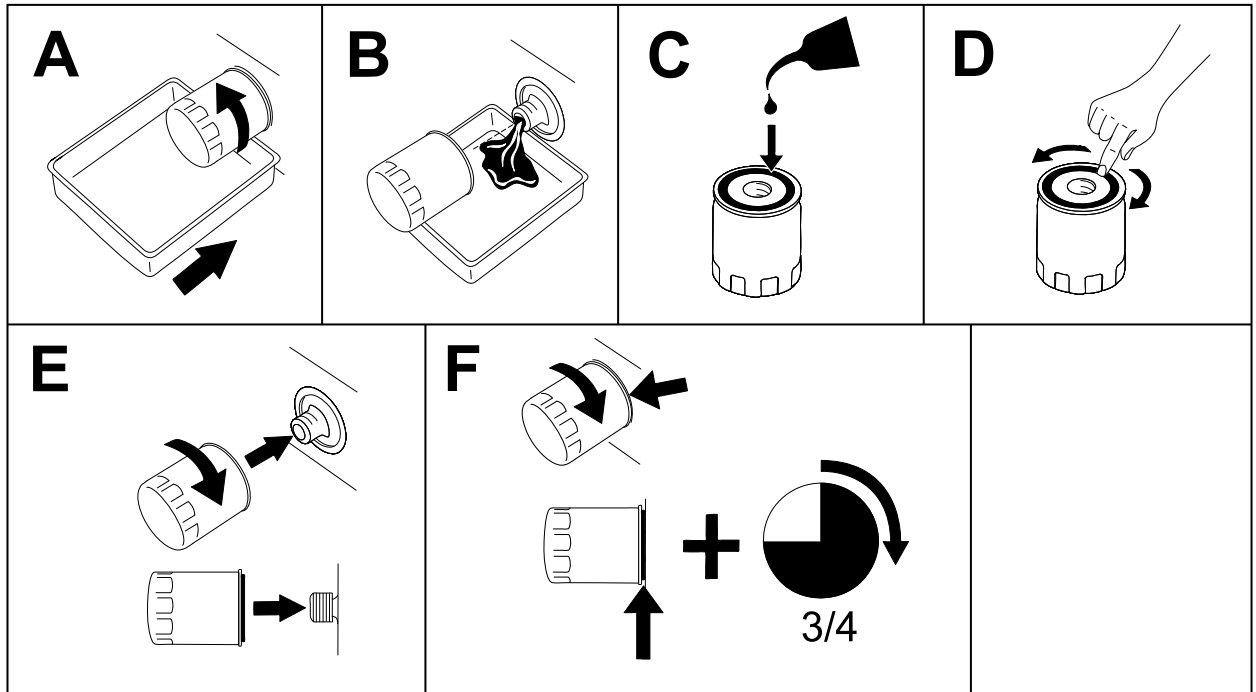
6. Débarrassez-vous de l'huile usagée dans un centre de recyclage.

Vidange de l'huile moteur (suite)

Remplacement du filtre à huile moteur

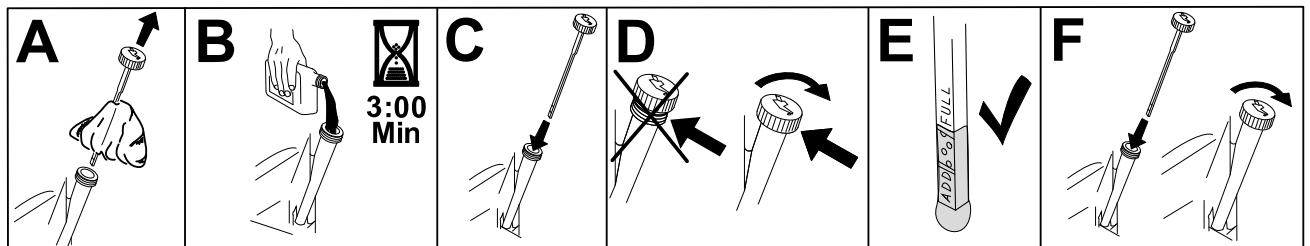
1. Vidangez l'huile moteur.
2. Remplacez le filtre à huile moteur comme montré.

Remarque : Assurez-vous que le joint du filtre à huile touche le moteur puis vissez-le encore de trois quarts de tour.



G398545s

3. Versez lentement dans le tube de remplissage l'huile spécifiée pour amener le niveau d'huile au repère **maximum**.



G235264s

Entretien de la bougie

Avant de monter une bougie, vérifiez si l'écartement entre l'électrode centrale et l'électrode latérale est correct. Utilisez une clé à bougies pour déposer et reposer les bougies, et une jauge d'épaisseur pour contrôler et régler l'écartement des électrodes. Remplacez la bougie au besoin.

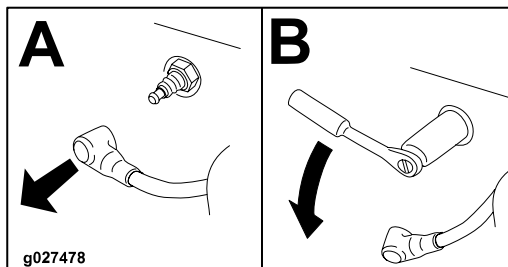
Type : NGK® BPR4ES

Écartement des électrodes : 0,76 mm (0,03 po)

Entretien de la bougie (suite)

Dépose de la bougie

1. Garez la machine sur une surface plane et horizontale, placez la commande des lames en position désengagée et les leviers de commande de déplacement à la position STATIONNEMENT.
2. Avant de quitter la position d'utilisation, coupez le moteur, enlevez la clé et attendez l'arrêt complet de toutes les pièces mobiles.
3. Nettoyez la surface autour de la base de la bougie pour empêcher la poussière et les débris de pénétrer dans le moteur.
4. Déposez la bougie.

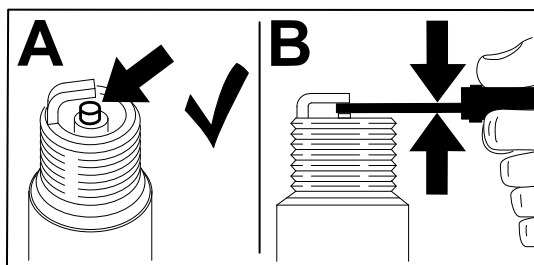


Contrôle de la bougie

Ne nettoyez pas la ou les bougies. Remplacez toujours les bougies si elles sont recouvertes d'un dépôt noir ou d'une couche grasse, si elles sont fissurées ou si les électrodes sont usées.

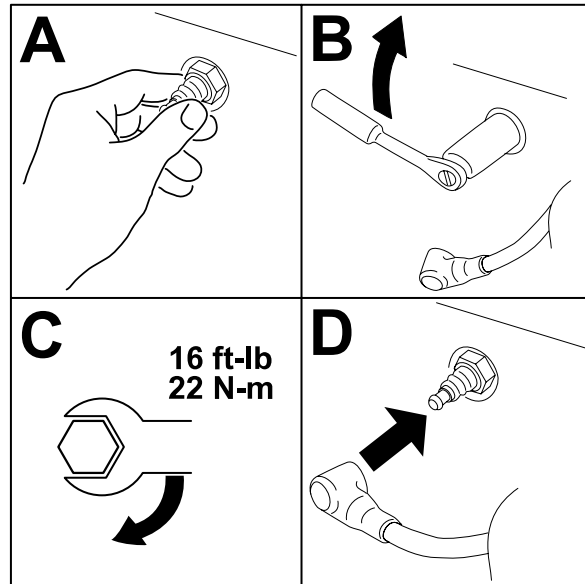
Si l'isolateur est recouvert d'un léger dépôt gris ou brun, le moteur fonctionne correctement. S'il est recouvert d'un dépôt noir, cela signifie généralement que le filtre à air est encrassé.

Régalez l'écartement des électrodes à 0,75 mm (0,03 po).



Entretien de la bougie (suite)

Pose de la bougie



g027661s

Nettoyage du circuit de refroidissement

1. Garez la machine sur une surface plane et horizontale, placez la commande des lames en position désengagée et les leviers de commande de déplacement à la position STATIONNEMENT.
2. Avant de quitter la position d'utilisation, coupez le moteur, enlevez la clé et attendez l'arrêt complet de toutes les pièces mobiles.
3. Déposez le filtre à air du moteur.
4. Déposez le carénage du moteur.
5. Montez le filtre à air sur sa base pour éviter que des débris ne pénètrent dans la prise d'air.
6. Débarrassez-les de l'herbe et des débris accumulés.
7. Déposez le filtre à air et montez le carénage du moteur.
8. Mettez le filtre à air en place.

Entretien du circuit d'alimentation



Dans certaines circonstances, le carburant est extrêmement inflammable et hautement explosif. Un incendie ou une explosion causé(e) par du carburant peut vous brûler, ainsi que toute personne à proximité, et causer des dommages matériels.

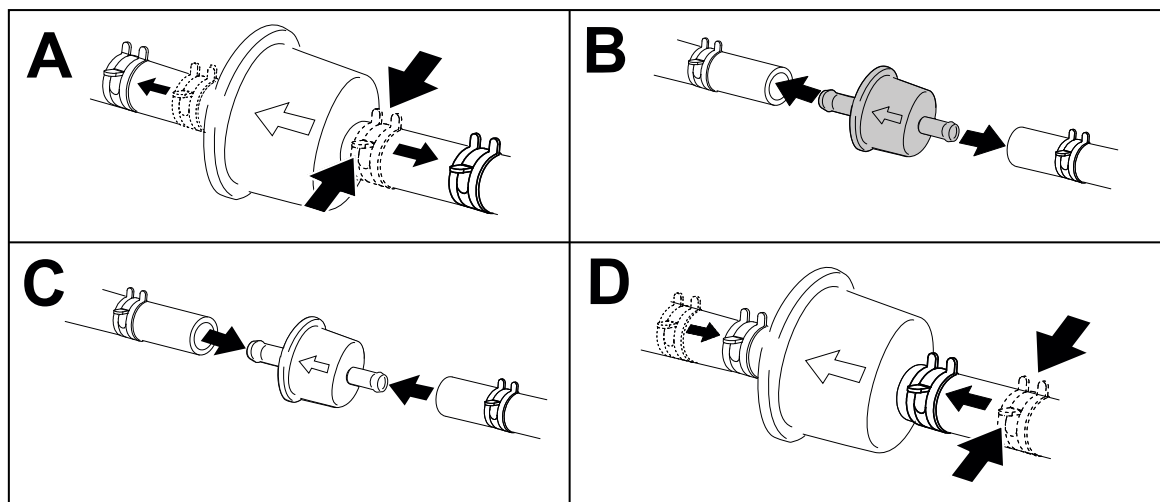
Voir dans la section [Consignes de sécurité pour le carburant](#), page 4–2 la liste complète des consignes de sécurité concernant le carburant.

Remplacement du filtre à carburant

1. Garez la machine sur une surface plane et horizontale, placez la commande des lames en position désengagée et les leviers de commande de déplacement à la position STATIONNEMENT.
2. Avant de quitter la position d'utilisation, coupez le moteur, enlevez la clé et attendez l'arrêt complet de toutes les pièces mobiles.
3. Raccordez les conduites d'alimentation de chaque côté du filtre avec des colliers.
4. Remplacez le filtre.

Remarque : Vérifiez que la flèche indiquant le sens d'écoulement est dirigée vers le moteur.

Ne remontez jamais un filtre encrassé après l'avoir enlevé de la conduite de carburant.



G420323

5. Retirez les colliers qui empêchent l'écoulement du carburant.

Entretien du système électrique

Consignes de sécurité pour le système électrique

- Débranchez le câble de la borne négative de la batterie avant de réparer la machine.
- Chargez la batterie dans un endroit dégagé et bien aéré, à l'écart des flammes ou sources d'étincelles. Débranchez le chargeur avant de brancher ou de débrancher la batterie. Portez des vêtements de protection et utilisez des outils isolés.

Entretien de la batterie

Retrait de la batterie



ATTENTION



Les bornes de la batterie ou les outils en métal peuvent causer des courts-circuits au contact des pièces métalliques de la machine et produire des étincelles. Les étincelles peuvent provoquer l'explosion des gaz de la batterie et vous blesser.

- Lors du retrait ou de la mise en place de la batterie, évitez que les bornes touchent les parties métalliques de la machine.
- Évitez de créer des courts-circuits entre les bornes de la batterie et les parties métalliques de la machine avec des outils en métal.

1. Garez la machine sur une surface plane et horizontale, placez la commande des lames en position désengagée et les leviers de commande de déplacement à la position STATIONNEMENT.
2. Avant de quitter la position d'utilisation, coupez le moteur, enlevez la clé et attendez l'arrêt complet de toutes les pièces mobiles.
3. Débranchez le câble négatif (noir) de mise à la masse de la borne de la batterie.

Remarque : Conservez toutes les fixations.



ATTENTION



Si les câbles de la batterie ne sont pas débranchés correctement, la machine et les câbles peuvent être endommagés et produire des étincelles. Les étincelles peuvent provoquer l'explosion des gaz de la batterie et vous blesser.

- Débranchez toujours le câble négatif (noir) de la batterie avant le câble positif (rouge).
- Connectez toujours le câble positif (rouge) de la batterie avant le câble négatif (noir).

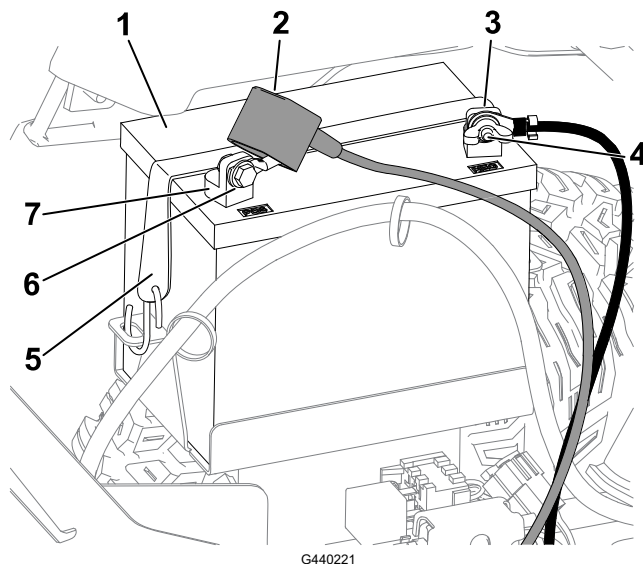
4. Repoussez le capuchon en caoutchouc pour l'ôter du câble positif (rouge).

Entretien de la batterie (suite)

- Débranchez le câble positif (rouge) de la borne de la batterie(+).

Remarque : Conservez toutes les fixations.

- Déposez la barrette de maintien de la batterie et soulevez la batterie de son support.



- | | |
|--|---------------------------------------|
| ① Batterie | ⑤ Barrette de maintien de la batterie |
| ② Capuchon de borne | ⑥ Boulon, rondelle et écrou |
| ③ Borne négative (-) de la batterie | ⑦ Borne positive (+) de la batterie |
| ④ Écrou à oreilles, rondelle et boulon | |

Charge de la batterie



ATTENTION



La batterie en charge produit des gaz susceptibles d'exploser.

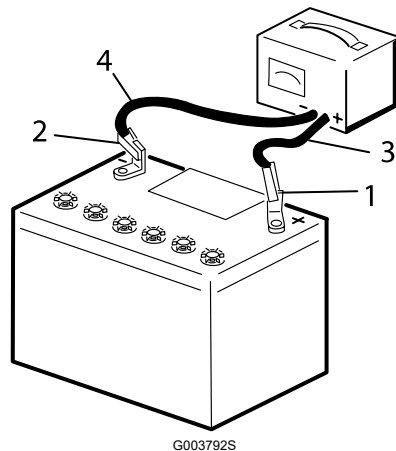
Ne fumez jamais à côté de la batterie et tenez-la à l'écart de toutes flammes ou sources d'étincelles.

La batterie doit toujours être chargée au maximum. Cela est particulièrement important pour prévenir la dégradation de la batterie si la température tombe en dessous de 0 °C (32 °F).

- Retirez la batterie de la machine.
- Chargez la batterie en suivant les instructions du fabricant du chargeur.

Entretien de la batterie (suite)

Ne chargez pas la batterie excessivement, au risque de l'endommager.



- ① Borne positive de la batterie
- ② Borne négative de la batterie
- ③ Fil rouge (+) du chargeur
- ④ Fil noir (-) du chargeur

3. Lorsque la batterie est chargée au maximum, débranchez le chargeur de la prise (le cas échéant), puis débranchez les fils du chargeur des bornes de la batterie.

Nettoyage de la batterie

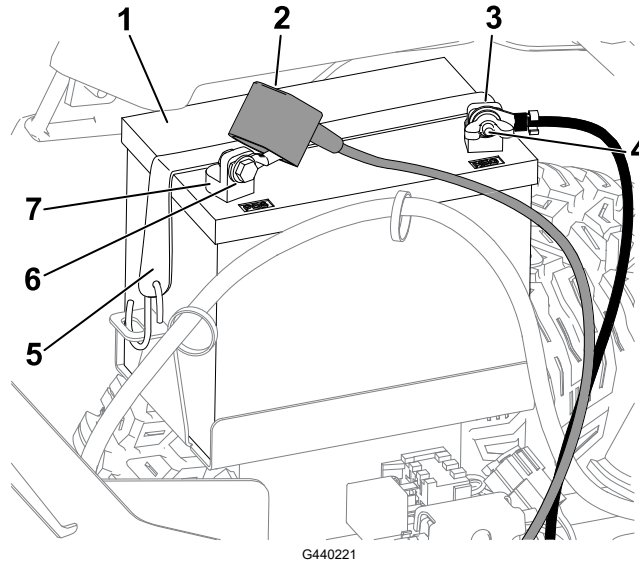
Remarque : Les bornes et le bac doivent être propres, car une batterie encrassée se décharge lentement.

1. Garez la machine sur une surface plane et horizontale, placez la commande des lames en position désengagée et les leviers de commande de déplacement à la position STATIONNEMENT.
2. Coupez le moteur et attendez l'arrêt complet de toutes les pièces mobiles avant de quitter la position d'utilisation.
3. Retirez la batterie de la machine.
4. Lavez le bac complet avec un mélange d'eau et de bicarbonate de soude.
5. Rincez la batterie à l'eau claire.
6. Pour prévenir la corrosion, enduisez les bornes de la batterie et les connecteurs des câbles de graisse Grafo 112X (Skin-Over) ou de vaseline.
7. Mise en place de la batterie.

Entretien de la batterie (suite)

Mise en place de la batterie

1. Placez la batterie dans son support.
2. Reliez le câble positif (rouge) de la batterie à la borne positive (+) au moyen des fixations retirées précédemment.
3. Reliez le câble négatif de la batterie à la borne négative (-) au moyen des fixations retirées précédemment.
4. Placez le capuchon rouge sur la borne positive (rouge) de la batterie.
5. Fixez la batterie en place à l'aide de la barrette de maintien.



- | | |
|--|---------------------------------------|
| ① Batterie | ⑤ Barrette de maintien de la batterie |
| ② Capuchon de borne | ⑥ Boulon, rondelle et écrou |
| ③ Borne négative (-) de la batterie | ⑦ Borne positive (+) de la batterie |
| ④ Écrou à oreilles, rondelle et boulon | |

Démarrage du moteur à l'aide d'une batterie de secours



ATTENTION



Le démarrage du moteur avec une batterie de secours peut produire des gaz susceptibles d'exploser.

Ne fumez pas et n'approchez pas d'étincelles ni de flammes de la batterie.



L'utilisation d'une batterie de secours alors que la batterie à plat est fissurée, gelée, ne contient pas assez d'électrolyte ou présente un élément ouvert ou en court-circuit peut provoquer une explosion et de graves blessures.

N'utilisez pas de batterie de secours si ces conditions existent.

1. Contrôlez et nettoyez la corrosion sur les bornes de la batterie avant de démarrer la machine avec une batterie de secours. Vérifiez que les connexions sont bien serrées.



PRUDENCE



La corrosion ou les connexions desserrées peuvent causer des pointes de tension indésirables à tout moment pendant la procédure de démarrage avec une batterie de secours.

N'essayez pas de démarrer la machine avec une batterie de secours si les bornes de la batterie de la machine sont desserrées ou corrodées au risque d'endommager le moteur.

2. Vérifiez que la batterie de secours est une batterie au plomb en bon état chargée au maximum à 12,6 V ou plus.

Remarque : Utilisez des câbles de démarrage du bon calibre et assez courts pour réduire la chute de tension entre les systèmes. Assurez-vous que la couleur et l'étiquetage des câbles correspondent à la polarité.



ATTENTION



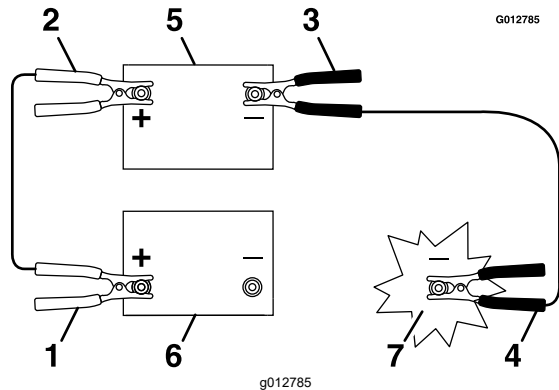
Les batteries contiennent de l'acide et produisent des gaz explosifs.

- Protégez-vous toujours les yeux et le visage lorsque vous vous trouvez près des batteries.
 - Ne vous penchez pas au-dessus des batteries.
-

Démarrage du moteur à l'aide d'une batterie de secours (suite)

Remarque : Vérifiez que les bouchons d'aération sont bien serrés et de niveau. Placez un chiffon humide, si vous en avez un, sur l'un des bouchons d'aération sur les deux batteries. Les deux machines ne doivent pas se toucher et les deux systèmes électriques doivent être hors tension et avoir la même tension nominale. Ces instructions ne concernent que les systèmes à masse négative.

3. Connectez le câble positif (+) à la borne positive (+) de la batterie à plat qui est reliée au démarreur ou au solénoïde, comme montré :



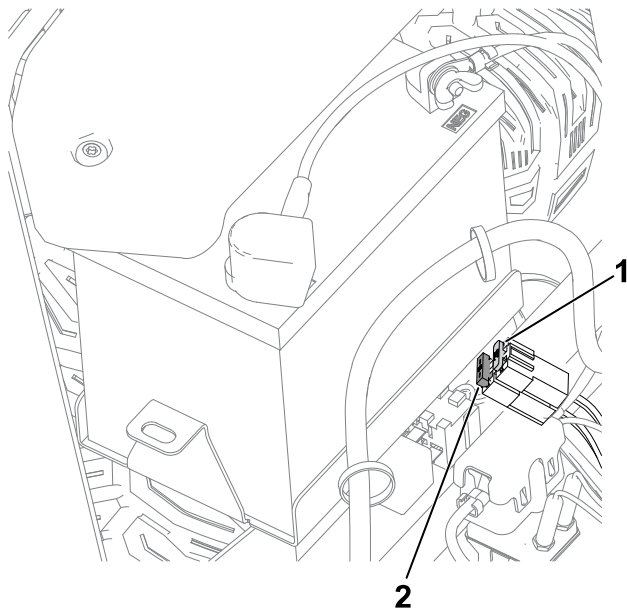
- ① Câble positif (+) sur la batterie à plat
- ② Câble positif (+) sur la batterie de secours
- ③ Câble négatif (-) sur la batterie de secours
- ④ Câble négatif (-) sur le bloc-moteur
- ⑤ Batterie de secours
- ⑥ Batterie à plat
- ⑦ Bloc-moteur

4. Connectez l'autre extrémité du câble de démarrage positif (+) à la borne positive de la batterie de l'autre machine.
5. Connectez une extrémité du câble de démarrage négatif (-) à la borne négative de la batterie de l'autre machine.
6. Connectez l'autre extrémité du câble de démarrage négatif (-) à un point de masse, tel un boulon non peint ou un élément du châssis.
7. Démarrer le moteur de l'autre machine. Laissez-le tourner pendant quelques minutes, puis démarrez le moteur de votre machine.
8. Retirez les câbles dans l'ordre inverse de leur connexion.
9. Remettez le capuchon sur la borne positive de la batterie de votre machine.

Entretien des fusibles

Le système électrique est protégé par des fusibles. Il ne nécessite donc aucun entretien. Toutefois, si un fusible grille, vérifiez l'état de la pièce ou du circuit et assurez-vous qu'il n'y a pas de court-circuit.

1. Garez la machine sur une surface plane et horizontale, placez la commande des lames en position désengagée et les leviers de commande de déplacement à la position STATIONNEMENT.
2. Avant de quitter la position d'utilisation, coupez le moteur, enlevez la clé et attendez l'arrêt complet de toutes les pièces mobiles.
3. Remplacez le fusible défectueux par un neuf.



① Circuit de charge (15 A)

② Principal (25 A)

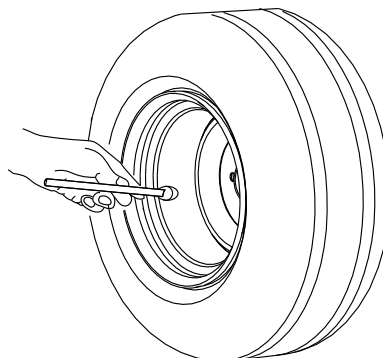
G440132

Entretien de la transmission

Contrôle de la pression des pneus

Maintenez les pneus avant et arrière gonflés à la pression spécifiée. Les pneus mal gonflés peuvent compromettre la qualité et l'uniformité de la coupe. Contrôlez la pression au niveau de la valve quand les pneus sont froids pour obtenir un résultat plus précis.

1. Gonflez les pneus des roues pivotantes avant à 1,03 bar (15 psi) ou à la pression indiquée sur le flanc, selon la valeur la plus basse.
2. Gonflez les pneus des roues motrices arrière à 0,90 bar (13 psi).



G441539

Contrôle des écrous de roues



Contrôlez et serrez les écrous de roues à **108 Nm (80 pi-lb)**.

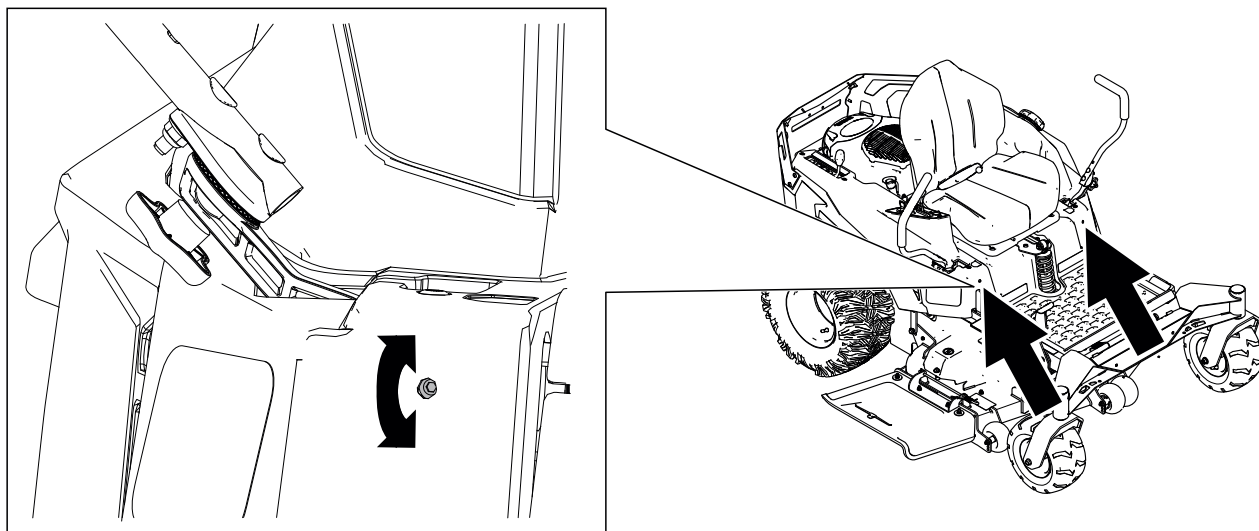
Réglage du parallélisme des roues

Corrigez le parallélisme des roues si la machine tire d'un côté quand roulez en marche avant à la vitesse maximale sur une surface plane et horizontale.

Si la machine tire à gauche, ajustez le levier de commande de déplacement droit, et inversement, si elle tire à droite, ajustez le levier gauche.

Remarque : Vous ne pouvez régler le parallélisme des roues que pour la marche avant.

1. Garez la machine sur une surface plane et horizontale, placez la commande des lames en position désengagée et les leviers de commande de déplacement à la position STATIONNEMENT.
2. Avant de quitter la position d'utilisation, coupez le moteur, enlevez la clé et attendez l'arrêt complet de toutes les pièces mobiles.
3. Localisez le boulon de réglage du parallélisme des roues près du levier de commande de déplacement du côté qui nécessite le réglage.



G453528

4. Tournez le boulon pour réduire la vitesse de cette roue.

Remarque : Tournez légèrement le boulon pour effectuer de petits réglages.

5. Démarrez la machine et conduisez-la en marche avant sur une surface plane et horizontale, en poussant les leviers de commande de déplacement complètement en avant pour vérifier si la machine avance en ligne droite. Répétez la procédure si nécessaire.

Entretien des courroies

Contrôle des courroies

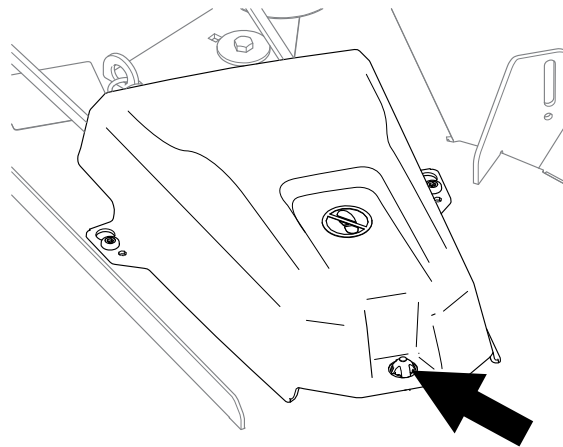
1. Garez la machine sur une surface plane et horizontale, placez la commande des lames en position désengagée et les leviers de commande de déplacement à la position STATIONNEMENT.
2. Coupez le moteur et attendez l'arrêt complet de toutes les pièces mobiles avant de quitter la position d'utilisation.
3. Réglez la hauteur de coupe à la position la plus basse.
4. Contrôlez l'usure de la courroie. Remplacez la courroie si elle est usée.

La courroie peut montrer les signes d'usure suivants : grincement pendant la rotation, glissement des lames pendant la coupe, bords effilochés, traces de brûlures et fissures.

Remplacement de la courroie du tablier de coupe

La courroie peut montrer les signes d'usure suivants : grincement pendant la rotation, glissement des lames pendant la coupe, bords effilochés, traces de brûlures et fissures. Remplacez la courroie quand elle présente ce genre de problèmes.

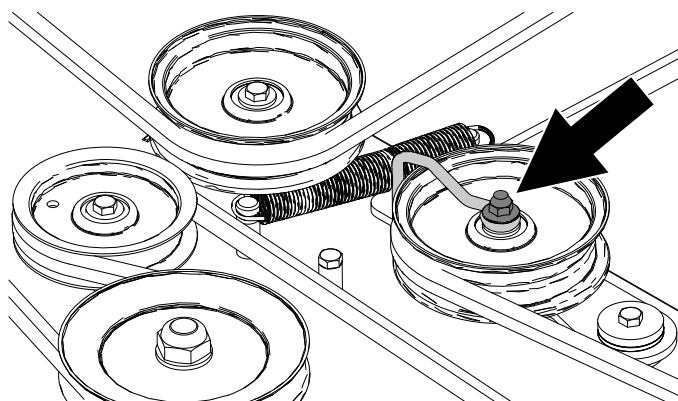
1. Garez la machine sur une surface plane et horizontale, placez la commande des lames en position désengagée et les leviers de commande de déplacement à la position STATIONNEMENT.
2. Avant de quitter la position d'utilisation, coupez le moteur, enlevez la clé et attendez l'arrêt complet de toutes les pièces mobiles.
3. Réglez la hauteur de coupe à la position la plus basse.
4. Déposez les cache-poulies.



G454740

5. Desserrez l'écrou qui fixe le fil métallique à la poulie de tension.

Remplacement de la courroie du tablier de coupe (suite)



G453683

6. À l'aide d'un outil de dépose de ressort (réf. Toro 92-5771), décrochez le ressort du crochet situé sur le tablier pour éliminer la tension sur la poulie de tension.

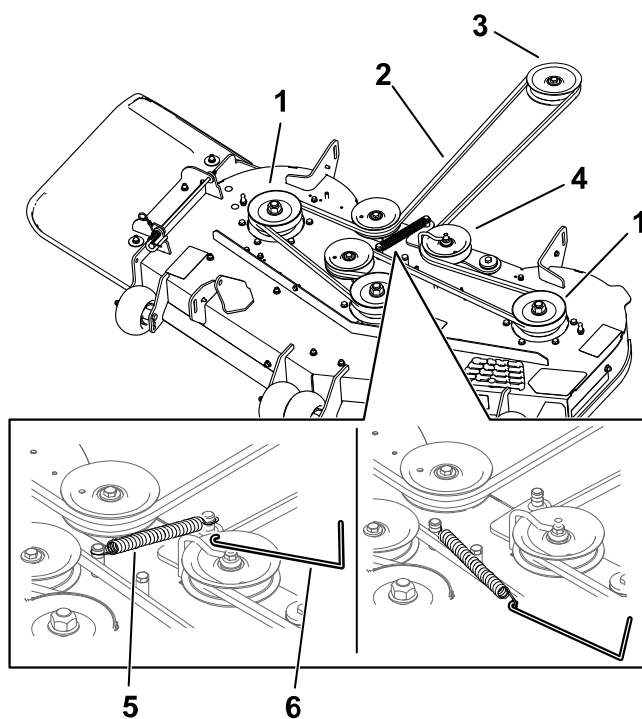


ATTENTION



Le ressort est tendu quand il est en place et peut causer des blessures en se détendant.

Enlevez la courroie avec précaution.



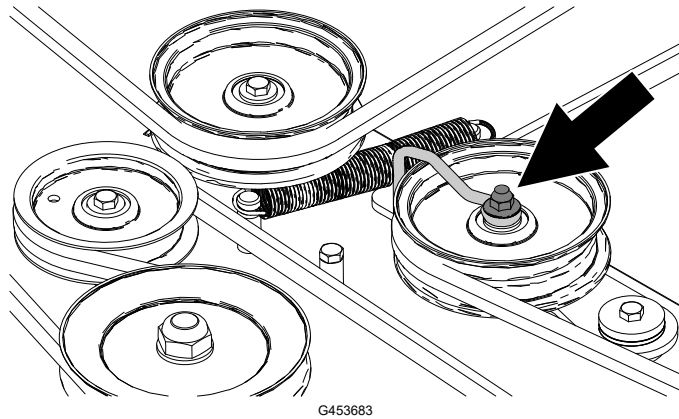
G453682

- ① Poulie du tablier
- ② Courroie du tablier de coupe
- ③ Poulie de moteur
- ④ Poulie de tension
- ⑤ Ressort
- ⑥ Outil de dépose de ressort

7. Déchaussez la courroie des poulies.
8. Acheminez la courroie neuve autour de la poulie du moteur et des poulies du tablier de coupe.

Remplacement de la courroie du tablier de coupe (suite)

- À l'aide de l'outil de dépose de ressort, accrochez le ressort au crochet situé sur le tablier, afin d'exercer une tension sur la poulie de tension et la courroie du tablier de coupe.
- Positionnez le fil métallique contre le bras de la poulie de tension, comme montré.



- Reposez les protège-poulies.

Entretien du tablier de coupe

Consignes de sécurité concernant les lames

- Vérifiez l'état et l'usure des lames périodiquement.
- Examinez les lames avec prudence. Manipulez toujours les lames avec des gants ou en les enveloppant dans un chiffon, et toujours avec prudence. Remplacez toujours les lames endommagées. N'essayez jamais de les redresser ou de les souder.
- Attention, sur les machines à plusieurs lames, la rotation d'une lame peut entraîner le déplacement des autres lames.
- Remplacez les boulons et les lames usés ou endommagés par paires pour ne pas modifier l'équilibre.

Entretien des lames

Pour un bon résultat, les lames doivent toujours être bien aiguisées. Il est utile de prévoir des lames de rechange pour le remplacement et le réaffûtage.

Remplacez les lames si elles heurtent un obstacle, ou si elles sont déséquilibrées ou faussées.

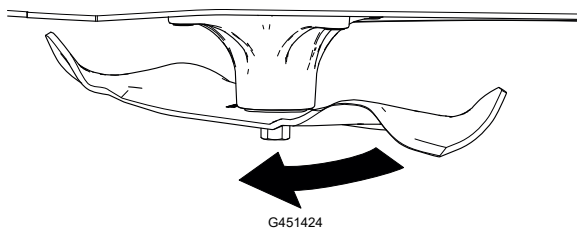
Avant le contrôle ou l'entretien des lames

1. Garez la machine sur une surface plane et horizontale, placez la commande des lames en position désengagée et les leviers de commande de déplacement à la position STATIONNEMENT.
2. Avant de quitter la position d'utilisation, coupez le moteur, enlevez la clé et attendez l'arrêt complet de toutes les pièces mobiles.
3. Débranchez le fil de chaque bougie.

Détection des lames faussées

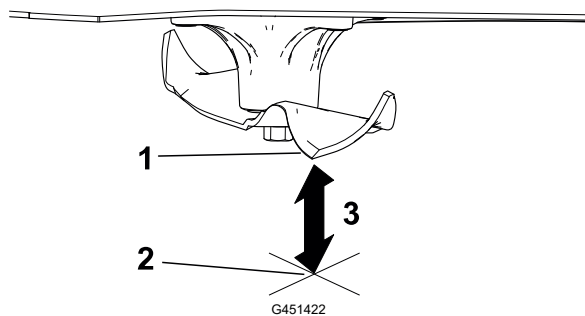
Placez la machine sur une surface plane horizontale pour effectuer cette procédure.

1. Élevez le tablier de coupe à la position de hauteur de coupe la plus élevée.
2. Enfilez des gants épais ou utilisez une autre protection adéquate pour les mains, et faites tourner la lame lentement jusqu'à une position permettant de mesurer la distance entre le tranchant et la surface plane.



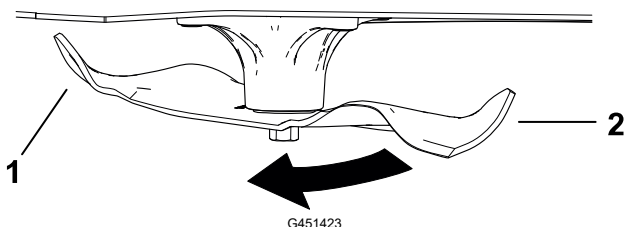
3. Mesurez la distance entre la pointe de la lame et la surface plane.

Entretien des lames (suite)



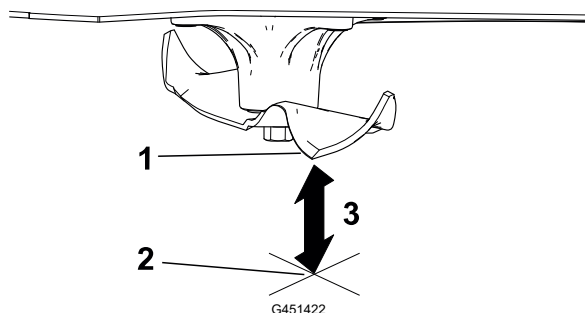
- ① Lame (positionnée pour la mesure)
- ② Surface plane et horizontale
- ③ Mesurez la distance entre la lame et la surface (A)

4. Tournez la même lame de 180 degrés pour amener le bord opposé à la même position.



- ① Bord de la lame déjà mesuré
- ② Bord opposé de la lame

5. Mesurez la distance entre la pointe de la lame et la surface plane.



- ① Lame (positionnée pour la mesure)
- ② Surface plane et horizontale
- ③ Mesurez la distance entre la lame et la surface (B)

6. Si la différence entre A et B est supérieure à 3 mm ($\frac{1}{8}$ po), remplacez la lame.

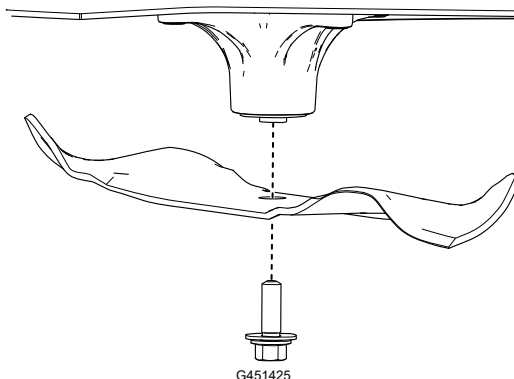
Remarque : Si, après avoir remplacé la lame la différence reste supérieure à 3 mm ($\frac{1}{8}$ po), l'axe de la lame est peut-être faussé. Contactez un dépositaire Toro agréé pour faire réviser la machine.

7. Répétez cette procédure pour chaque lame.

Entretien des lames (suite)

Dépose des lames

1. Tenez la lame par son extrémité avec un chiffon ou un gant épais.
2. Déposez la lame comme montré.



Aiguillage des lames

1. Au moyen d'une lime, aiguissez les tranchants aux deux extrémités de la lame. Veillez à conserver l'angle d'origine ①.

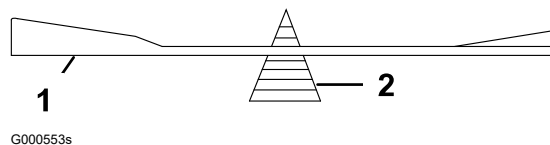
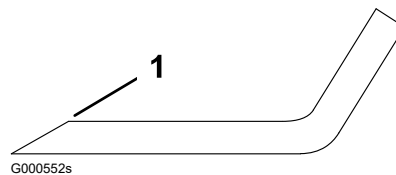
Remarque : Limez la même quantité de métal sur les deux tranchants pour ne pas déséquilibrer la lame.

2. Vérifiez l'équilibre de la lame ① en la plaçant sur un équilibreur ②.

Remarque : Si la lame reste horizontale, elle est équilibrée et peut être utilisée.

Si la lame est déséquilibrée, limez un peu l'extrémité de l'ailette seulement.

3. Répétez cette procédure jusqu'à ce que la lame soit équilibrée.



Montage des lames



ATTENTION



L'utilisation d'une machine après l'installation incorrecte de la lame et/ou la non utilisation d'une lame et de fixations de lame d'origine Toro peuvent entraîner la projection d'une lame ou d'un composant de lame de sous le plateau et provoquer des blessures graves ou mortelles.

Installez toujours des lames et des fixations d'origine Toro conformément aux instructions.

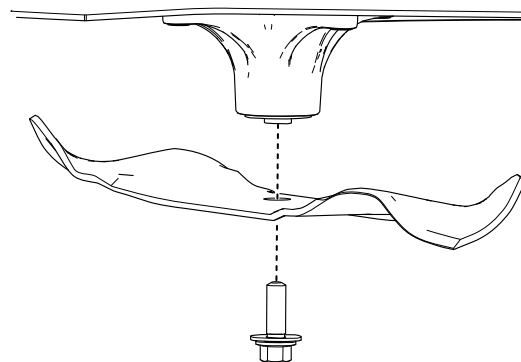
Entretien des lames (suite)

1. Installez la lame comme montré.

Remarque : Pour une coupe correcte, l'ailette de la lame doit être tournée vers le haut et dirigée vers l'intérieur du plateau de coupe.



2. Serrez le boulon de la lame à un couple de 136 à 149 N·m.



G451425

Mise à niveau du tablier de coupe

Vérifiez que le tablier de coupe est de niveau chaque fois que vous l'installez ou si la tonte de la pelouse semble irrégulière.

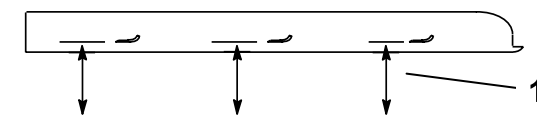
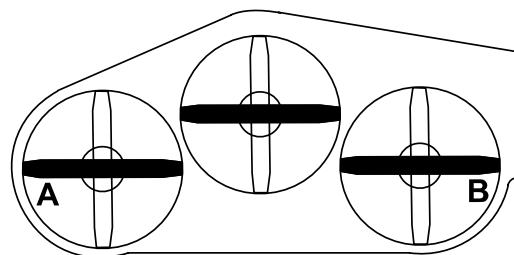
Préparatifs de mise à niveau du tablier de coupe

1. Garez la machine sur une surface plane et horizontale, placez la commande des lames en position désengagée et les leviers de commande de déplacement à la position STATIONNEMENT.
2. Avant de quitter la position d'utilisation, coupez le moteur, enlevez la clé et attendez l'arrêt complet de toutes les pièces mobiles.
3. Vérifiez que les pneus sont gonflés à la pression correcte et que les roues pivotantes sont en direction droit devant.
4. Vérifiez si des lames sont faussées; déposez et remplacez les lames faussées.
5. Élevez le tablier de coupe à la hauteur de coupe de 76 mm (3 po).

Contrôle du niveau du tablier de coupe

1. Tournez les lames pour les mettre parallèles dans le sens transversal.
2. Mesurez aux points (A) et (B) l'écart entre la surface plane et le tranchant à la pointe des lames (1).

Les deux mesures ne doivent pas différer de plus de 5 mm (3/16 po). Si la mesure est plus importante, réglez le niveau transversal.

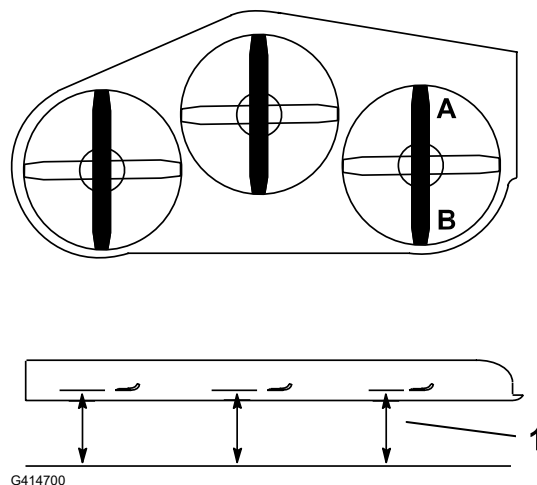


G414698

Mise à niveau du tablier de coupe (suite)

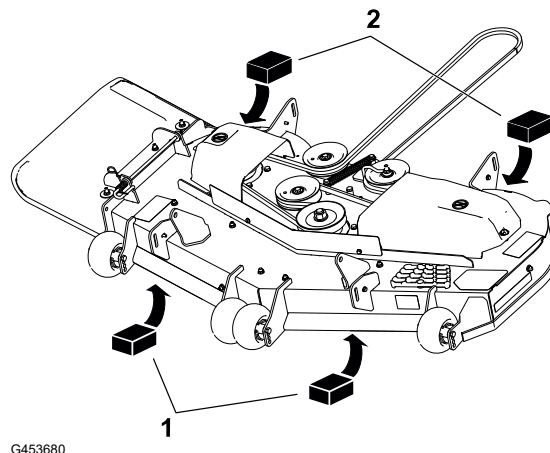
3. Tournez 1 lame dans le sens longitudinal.
4. Mesurez aux points (A) et (B) l'écart entre la surface plane et le tranchant à la pointe des lames (1).

La pointe avant de la lame avant doit être de 1,5 à 8 mm (1/16 à 5/16 po) plus basse que la pointe arrière. Si la mesure n'est pas correcte, réglez le niveau longitudinal.



Mise à niveau du plateau de coupe

1. Placez les galets anti-scalp dans les trous supérieurs ou enlevez-les complètement pour effectuer cette procédure.
2. Réglez le levier de hauteur de coupe à la position 76 mm.
3. Placez 2 cales (1), de 6,6 cm d'épaisseur chacune, sous chaque côté du bord avant du plateau de coupe.

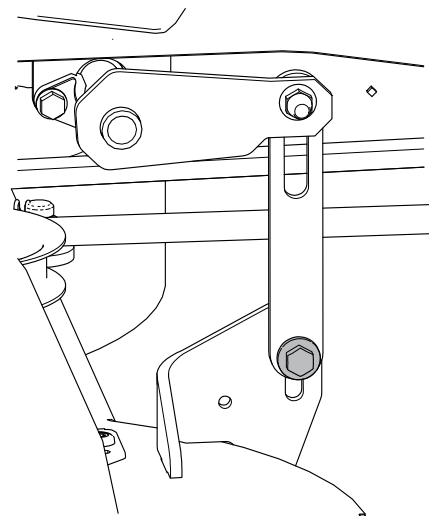


Ne placez pas de cales sous les supports des galets anti-scalp.

4. Placez 2 cales (2), de 7,3 cm d'épaisseur chacune, sous chaque côté du bord arrière du plateau de coupe.

Mise à niveau du tablier de coupe (suite)

5. Desserrez les fixations inférieures qui maintiennent les supports sur les quatre coins du plateau et vérifiez que ce dernier repose solidement sur les 4 cales.
6. Supprimez le jeu des supports du plateau et vérifiez que la pédale de levage du plateau est poussée contre la butée.
7. Serrez les fixations.
8. Vérifiez que les cales sont parfaitement ajustées sous le bord du plateau de coupe et que tous les boulons sont bien serrés.
9. Vérifiez le réglage transversal et longitudinal ; répétez cette procédure jusqu'à ce que les mesures soient correctes.

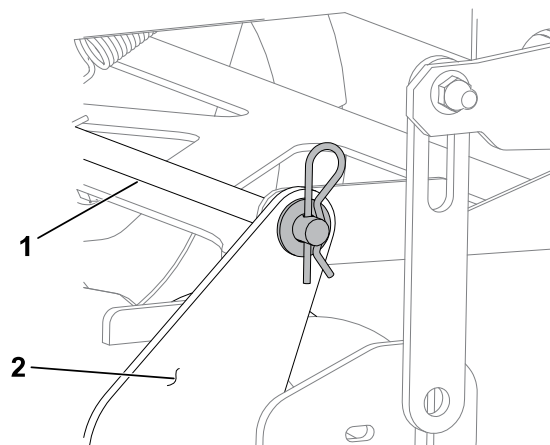


G456118

Dépose du plateau de coupe

1. Garez la machine sur une surface plane et horizontale, placez la commande des lames en position désengagée et les leviers de commande de déplacement à la position STATIONNEMENT.
2. Avant de quitter la position d'utilisation, coupez le moteur, retirez la clé de contact et attendez l'arrêt complet de toutes les pièces mobiles.
3. Abaissez la commande de hauteur de coupe à la position la plus basse.
4. Relâchez le panneau de protection du plateau de coupe.
5. Retirez la goupille fendue et la rondelle de la tige de support avant ①, puis déposez la tige du support de plateau ②.

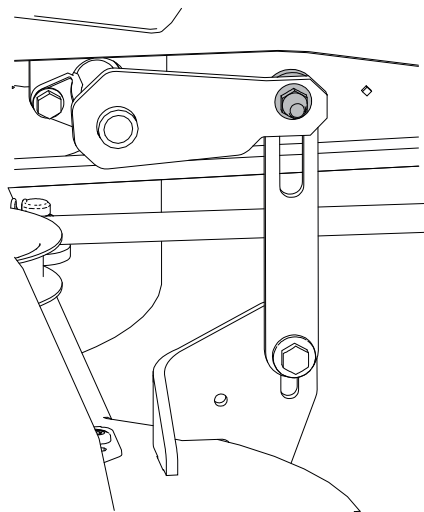
Remarque : Conservez toutes les pièces en vue du remontage.



G453722

Dépose du plateau de coupe (suite)

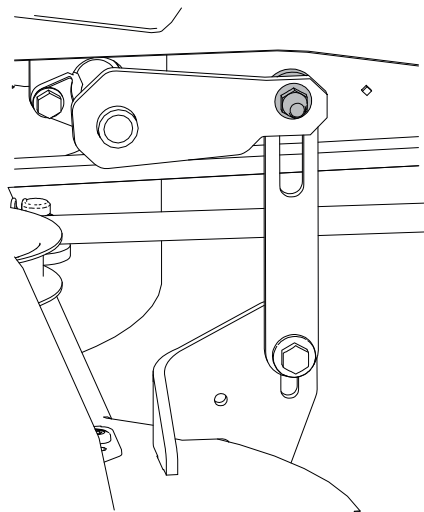
6. Retirez les fixations supérieures qui fixent les supports sur les 4 bras de levage.
7. Déplacez le plateau de coupe en arrière pour dégager la courroie du plateau de coupe de la poulie du moteur.
8. Sortez le plateau de coupe de sous la machine.



G453704

Montage du plateau de coupe

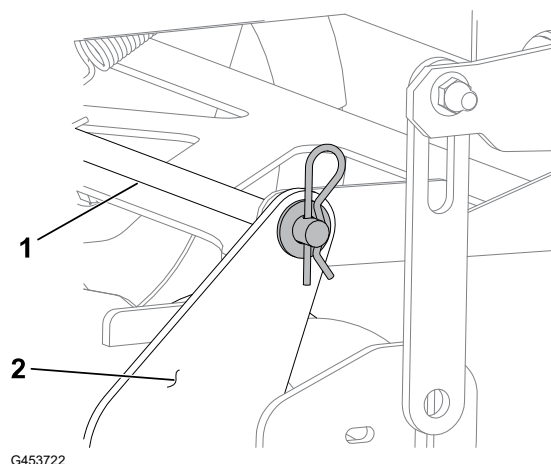
1. Garez la machine sur une surface plane et horizontale, placez la commande des lames en position désengagée et les leviers de commande de déplacement à la position STATIONNEMENT.
2. Avant de quitter la position d'utilisation, coupez le moteur, retirez la clé de contact et attendez l'arrêt complet de toutes les pièces mobiles.
3. Glissez le plateau de coupe sous la machine.
4. Abaissez la commande de hauteur de coupe à la position la plus basse.
5. À l'aide des fixations retirées précédemment, installez les biellettes de levage sur les bras de levage du plateau de coupe.



G453704

Montage du plateau de coupe (suite)

6. Fixez la tige de support avant ① sur le support de plateau ② avec la goupille fendue et la rondelle.
7. Placez la courroie d'entraînement du plateau de coupe sur la poulie de moteur.
8. Serrez les boulons du panneau de protection du plateau de coupe.



Remplacement du déflecteur d'herbe

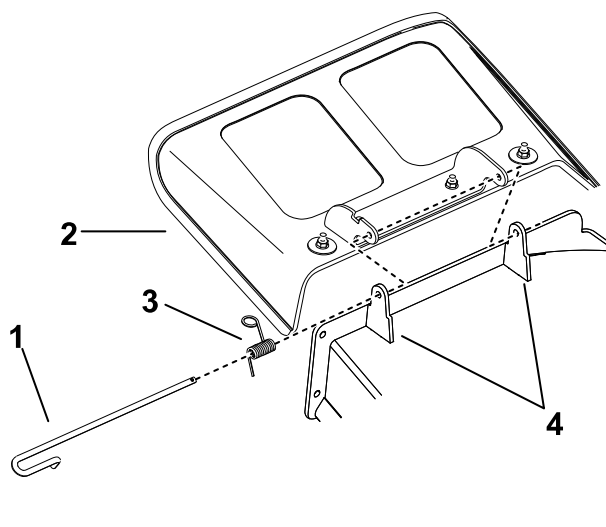


Si l'ouverture d'éjection est ouverte, des objets peuvent être projetés dans votre direction ou celle d'autres personnes. Un contact avec la lame est également possible. La projection d'objets ou le contact avec une lame causera des blessures graves ou mortelles.

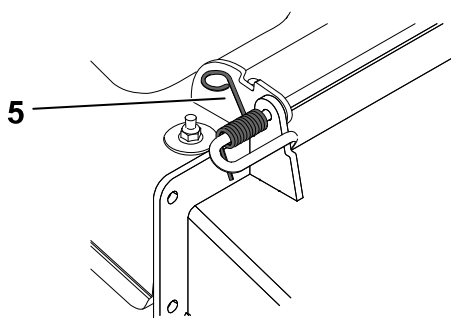
N'utilisez pas la tondeuse avec le déflecteur d'éjection relevé, déposé ou modifié à moins qu'un système de ramassage ou un kit de déchiquetage ne soit en place et fonctionne correctement.

1. Garez la machine sur une surface plane et horizontale, placez la commande des lames en position désengagée et les leviers de commande de déplacement à la position STATIONNEMENT.
2. Avant de quitter la position d'utilisation, coupez le moteur, enlevez la clé et attendez l'arrêt complet de toutes les pièces mobiles.
3. Désengagez le ressort du cran dans le support du déflecteur et sortez la tige des supports soudés du tablier, du ressort et du déflecteur d'éjection.

Remplacement du déflecteur d'herbe (suite)

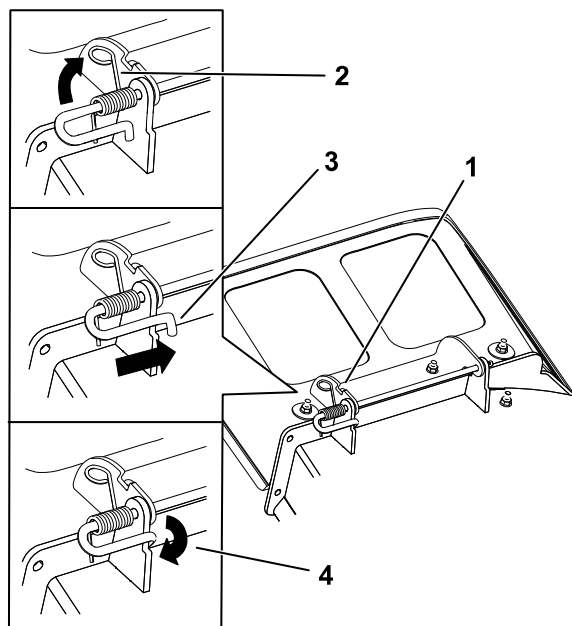


- ① Tige
- ② Déflecteur d'herbe
- ③ Ressort
- ④ Supports du tablier
- ⑤ Ressort monté sur la tige



G297555

4. Déposez le déflecteur d'herbe s'il est endommagé ou usé.
5. Positionnez le nouveau déflecteur d'éjection en plaçant les extrémités du support entre les supports soudés du tablier, comme montré.



- ① Ensemble tige et ressort en place
- ② Côté boucle du ressort dans le cran du support du déflecteur
- ③ Tige, côté court, placée derrière le support du tablier
- ④ Côté court, retenu par le support du tablier

G459822

Remplacement du déflecteur d'herbe (suite)

6. Fixez l'ensemble tige et ressort en le tournant de sorte à pouvoir placer l'extrémité courte de la tige derrière le support avant soudé au tablier de coupe.

Le déflecteur d'herbe doit être rappelé à la position abaissée par le ressort. Soulevez le déflecteur pour vérifier qu'il s'abaisse complètement.

Nettoyage

Élimination des déchets

L'huile moteur, les batteries, le liquide hydraulique et le liquide de refroidissement sont polluants pour l'environnement. Débarrassez-vous en conformément à la réglementation nationale et locale en matière d'environnement.



Consignes de sécurité concernant le remisage

- Garez la machine sur une surface plane et horizontale, débrayez toutes les commandes, serrez le frein de stationnement, coupez le moteur, enlevez la clé et attendez l'arrêt complet de toutes les pièces mobiles avant de quitter la machine.
- Laissez refroidir la machine avant de la régler, la réparer, la nettoyer, la remiser ou de faire le plein de carburant.
- Pour éviter les risques d'incendie, enlevez les débris d'herbe et autres agglomérés sur l'unité de coupe, le silencieux, les entraînements, le bac à herbe et le compartiment moteur.
- Nettoyez les coulées éventuelles d'huile ou de carburant et éliminez les débris imbibés de carburant.
- Ne remisez pas la machine ni les bidons de carburant à proximité d'une flamme nue, d'une source d'étincelles ou d'une veilleuse, telle celle d'un chauffe-eau ou autre appareil.

Préparation de la machine pour le remisage de plus 30 jours

1. Garez la machine sur une surface plane et horizontale, placez la commande des lames en position désengagée et les leviers de commande de déplacement à la position STATIONNEMENT.
2. Avant de quitter la position d'utilisation, coupez le moteur, enlevez la clé et attendez l'arrêt complet de toutes les pièces mobiles.
3. Nettoyez la machine.

Vous pouvez laver la machine avec de l'eau et un détergent doux. N'utilisez pas de nettoyeur haute pression. N'utilisez pas trop d'eau, surtout près du système d'entraînement et du moteur. Le lavage à haute pression peut forcer des impuretés et de l'eau dans des pièces essentielles, comme les roulements d'axes et les commutateurs électriques.

- A. Débarrassez l'extérieur de la machine, et surtout le moteur, des déchets d'herbe coupée, des saletés et de la crasse.
- B. Grattez l'herbe et les saletés éventuellement accumulées sur le dessous du tablier de coupe, puis lavez la machine au tuyau d'arrosage.

- C. Conduisez la machine, PDF engagée et moteur tournant à plein régime, pendant 2 à 5 minutes après l'avoir lavée.
4. Vérifiez le fonctionnement du frein de stationnement.
 5. Graissez la machine.
 6. Contrôlez la pression des pneus.
 7. Charge de la batterie.
 8. Vérifiez l'état des lames.
 9. Préparez le système d'alimentation.
 - A. Ajoutez un additif stabilisateur/conditionneur à base de pétrole dans le réservoir de carburant. **N'utilisez pas de stabilisateur à base d'alcool (éthanol ou méthanol).**
 - B. Faites tourner le moteur pendant 5 minutes pour faire circuler le carburant traité dans tout le circuit d'alimentation.
 - C. Coupez le moteur, laissez-le refroidir et vidangez le réservoir de carburant avec une pompe à siphon, ou laissez tourner le moteur jusqu'à ce qu'il s'arrête.
 - D. Débarrassez-vous du carburant correctement. Le recyclage doit être conforme à la réglementation locale en matière d'environnement.
-
-

Ne conservez pas le carburant additionné de stabilisateur/conditionneur plus longtemps que recommandé par le fabricant du stabilisateur de carburant.

10. Préparez le moteur.
 - A. Faites l'entretien du filtre à air
 - B. Vidangez l'huile moteur.
 - C. Retirez les bougies et versez 30 ml (2 cuillères à soupe) d'huile moteur dans l'ouverture laissée par les bougies.
 - D. Placez un chiffon sur les trous des bougies pour absorber les projections d'huile éventuelles, puis actionnez le démarreur pour bien répartir l'huile à l'intérieur du cylindre.
 - E. Remontez les bougies sans rebrancher les fils.
11. Déposez la batterie ou débranchez le câble négatif (–) de la batterie.

Remarque : Rangez la batterie dans un endroit frais et sec, à l'abri des températures extrêmes et de l'humidité. Maintenez la batterie chargée au maximum, notamment à des températures en-dessous de 0 °C (32 °F).
12. Contrôlez et resserrez toutes les fixations. Réparez ou remplacez les pièces usées, endommagées ou manquantes.
13. Peignez toutes les surfaces métalliques éraflées ou mises à nu avec de la peinture en vente chez un dépositaire-réparateur agréé.
14. Rangez la machine dans un endroit propre et sec, comme un garage ou une remise. Couvrez la machine pour la protéger et la garder propre.

Remisage de la batterie

Remarque : Suivez les conseils ci-dessous pour ranger la batterie correctement.

- Si vous remisez la machine pendant plus d'un mois, enlevez la batterie et chargez-la au maximum.
- Rangez-la sur une étagère ou remettez-la sur la machine.
- Ne rebranchez pas les câbles si vous remettez la batterie sur la machine.
- Rangez la batterie dans un endroit frais pour éviter qu'elle se décharge trop rapidement.
- Pour protéger la batterie du gel, maintenez-la chargée au maximum.
- La densité de l'électrolyte d'une batterie bien chargée est comprise entre 1,265 et 1,299.

Conseils pour le rangement de la batterie

Si vous rangez la batterie hors de la machine, procédez comme suit :

- Rangez la batterie dans un endroit frais et sec, en position verticale.
- N'empilez pas les batteries directement les unes sur les autres, sauf si elles sont dans des cartons.
- N'empilez pas plus de 3 batteries (seulement 2 s'il s'agit de batteries de type commercial).
- Testez les batteries à liquide tous les 4 à 6 mois et chargez-les au besoin.
- Testez et chargez toujours la batterie avant de l'installer.



Le réservoir de carburant semble s'affaisser ou la machine semble tomber en panne de carburant fréquemment.

Cause possible	Solution
L'élément filtrant en papier est colmaté.	Nettoyez l'élément en papier.

Le moteur surchauffe.

Cause possible	Solution
Charge excessive du moteur.	Réduisez votre vitesse.
Le niveau d'huile est trop bas dans le carter moteur.	Faites l'appoint d'huile.
Les ailettes de refroidissement et les passages d'air sous le carter du ventilateur sont bouchés.	Dégagez les ailettes de refroidissement et les passages d'air.
Le filtre à air est encrassé.	Nettoyez ou remplacez l'élément du filtre à air.
Le circuit d'alimentation contient des impuretés, de l'eau ou du carburant altéré.	Contactez un dépositaire-réparateur agréé.

Le démarreur ne fonctionne pas.

Cause possible	Solution
La commande des lames est en position engagée.	Désengagez la commande des lames.
Les leviers de commande de déplacement ne sont pas à la position STATIONNEMENT.	Poussez les leviers de commande de déplacement vers l'extérieur, à la position STATIONNEMENT.
La batterie est à plat.	Rechargez la batterie.
Les connexions électriques sont corrodées ou desserrées.	Vérifiez le bon contact des connexions électriques.

Cause possible	Solution
Un fusible a grillé.	Remplacez le fusible.
Un relais ou contact est défectueux.	Contactez un dépositaire-réparateur agréé.

Le moteur ne démarre pas, démarre difficilement ou cale.

Cause possible	Solution
Le réservoir de carburant est vide.	Faites le plein de carburant.
Le volet de départ (le cas échéant) n'est pas en service.	Amenez la commande de démarrage à froid à la position EN SERVICE.
Le filtre à air est encrassé.	Nettoyez ou remplacez l'élément du filtre à air.
Le fil d'une ou de plusieurs bougies est mal branché ou débranché.	Rebranchez le fil de la ou des bougies.
Une ou des bougies sont piquées ou encrassées, ou l'écartement des électrodes est incorrect.	Montez une ou des bougies neuves, à écartement correct.
Le filtre à carburant est encrassé.	Remplacez le filtre à carburant.
Impuretés, eau ou carburant altéré dans le système d'alimentation.	Contactez un dépositaire-réparateur agréé.
Le réservoir ne contient pas le type de carburant correct.	Vidangez le réservoir et faites le plein de carburant correct.
Le niveau d'huile est trop bas dans le carter moteur.	Faites l'appoint d'huile.

Le moteur perd de la puissance.

Cause possible	Solution
Charge excessive du moteur.	Réduisez votre vitesse.
Le filtre à air est encrassé.	Nettoyez l'élément du filtre à air.
Le niveau d'huile est trop bas dans le carter moteur.	Faites l'appoint d'huile.
Les ailettes de refroidissement et les passages d'air sous le carter du ventilateur sont bouchés.	Dégagez les ailettes de refroidissement et les passages d'air.
Une ou des bougies sont piquées ou encrassées, ou l'écartement des électrodes est incorrect.	Montez une ou des bougies neuves, à écartement correct.

Cause possible	Solution
L'évent du réservoir de carburant est bouché.	Contactez un dépositaire-réparateur agréé.
Le filtre à carburant est encrassé.	Remplacez le filtre à carburant.
Le circuit d'alimentation contient des impuretés, de l'eau ou du carburant altéré.	Contactez un dépositaire-réparateur agréé.
Le réservoir ne contient pas le type de carburant correct.	Contactez un dépositaire-réparateur agréé.

La machine ne se déplace pas.

Cause possible	Solution
Les vannes de dérivation sont ouvertes.	Fermez les vannes de remorquage.
Les courroies de transmission aux roues sont usées, lâches ou cassées.	Contactez un dépositaire-réparateur agréé.
Les courroies de transmission aux roues sont déchaussées.	Contactez un dépositaire-réparateur agréé.
Panne de la transmission.	Contactez un dépositaire-réparateur agréé.

La machine vibre de manière anormale.

Cause possible	Solution
Lame(s) faussée(s) ou déséquilibrée(s).	Remplacez la ou les lames.
Le boulon de fixation de la lame est desserré.	Resserrez le boulon de fixation de la lame.
Les boulons de montage du moteur sont desserrés.	Resserrez les boulons de montage du moteur.
Poulies de moteur, de tension ou de lames desserrées.	Resserrez la poulie voulue.
La poulie du moteur est endommagée.	Contactez un dépositaire-réparateur agréé.
Axe de lame faussé.	Contactez un dépositaire-réparateur agréé.
Le support moteur est desserré ou usé.	Contactez un dépositaire-réparateur agréé.

La hauteur de coupe est inégale.

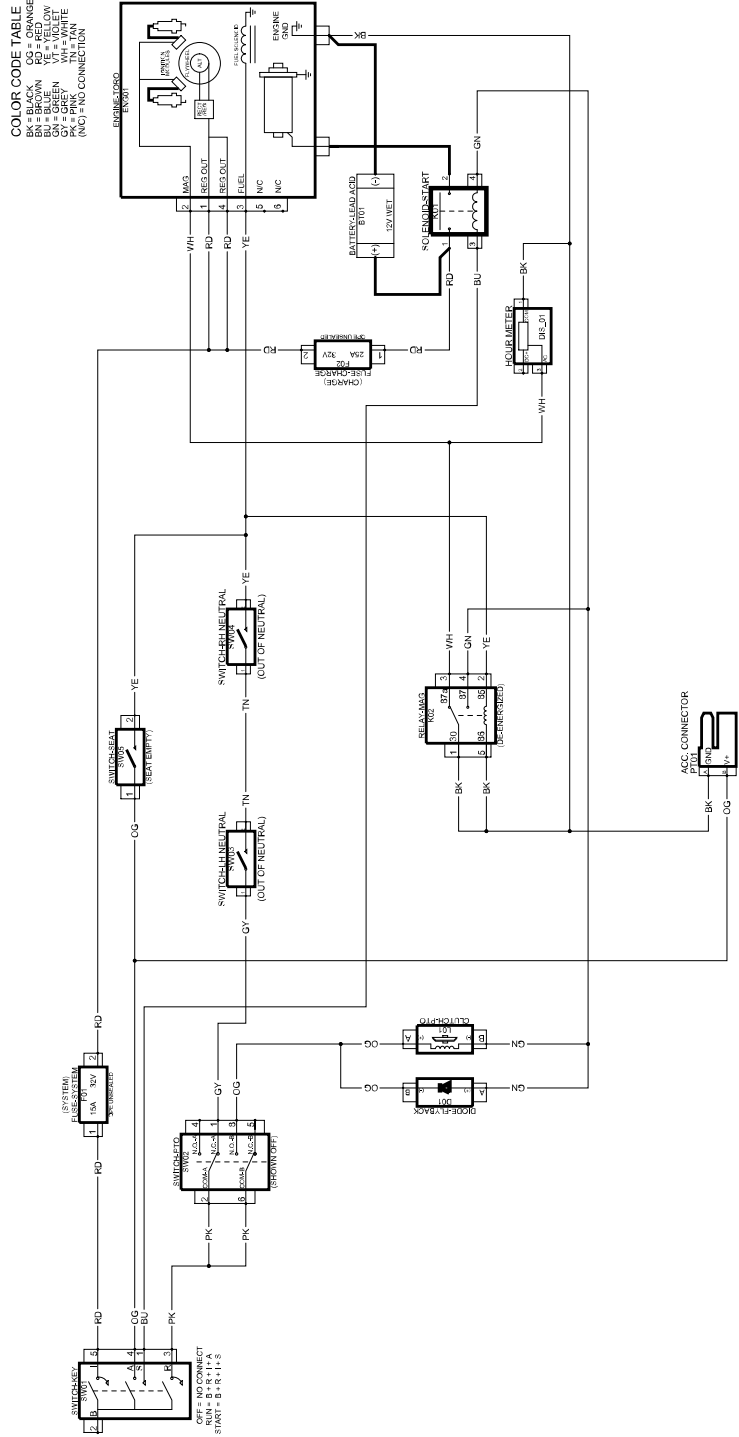
Cause possible	Solution
La ou les lames sont émoussées.	Aiguisez la ou les lames.
Lame(s) faussée(s).	Remplacez la ou les lames.
Le tablier de coupe n'est pas de niveau.	Mettez le tablier de coupe de niveau, transversalement et longitudinalement.
Un galet anti-scalp (le cas échéant) est mal réglé.	Réglez la hauteur du galet anti-scalp.
Le dessous du tablier de coupe est encrassé.	Nettoyez le dessous du tablier de coupe.
Les pneus ne sont pas gonflés à la pression correcte.	Corrigez la pression des pneus.
L'axe de lame est faussé.	Contactez un dépositaire-réparateur agréé.

Les lames ne tournent pas.

Cause possible	Solution
La courroie d'entraînement est usée, détendue ou cassée.	Remplacez la courroie d'entraînement.
La courroie d'entraînement est déchaussée de la poulie.	Rechaussez la courroie d'entraînement et contrôlez la position des axes de réglage et des guide-courroie.
La commande de prise de force (PDF) ou l'embrayage de PDF est défectueux.	Contactez un dépositaire-réparateur agréé.
La courroie du tablier de coupe est usée, lâche ou cassée.	Remplacez la courroie du tablier de coupe.



Schéma électrique



G454156

