



Count on it.

Form No. 3463-874 Rev B

Betjeningsvejledning

Grabbe

Kompakt værktøjsophæng

Modelnr. 22590—Serienr. 320000000 og derover

Modelnr. 23176—Serienr. 323000000 og derover



Indledning

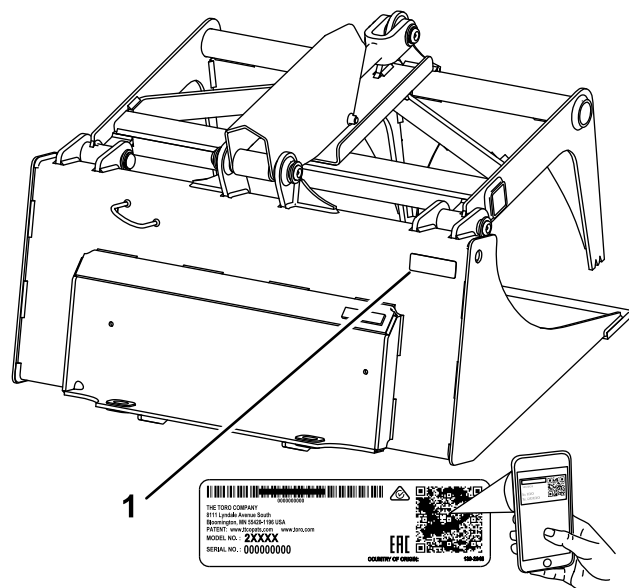
Grabben er et vægtbærende redskab, der er beregnet til brug på et kompakt værktøjsophæng fra Toro. Den er primært designet til at gribe om, trække, løfte og fjerne materialer uden at opsamle overfladejord på beboelses- eller erhvervejendomme. Brug af dette produkt til andre end det tiltænkte formål kan udsætte dig selv og omkringstående for fare.

Læs denne vejledning omhyggeligt, så du kan lære at betjene og vedligeholde produktet korrekt samt undgå person- og produktskade. Det er dit ansvar at betjene produktet korrekt og sikkert.

Besøg www.Toro.com for at få materialer om produktsikkerhed og oplæring i betjening, oplysninger om tilbehør, hjælp til at finde en forhandler eller for at registrere dit produkt.

Når du har brug for service, originale Toro-dele eller yderligere oplysninger, bedes du kontakte en autoriseret serviceforhandler eller Toros kundeservice samt have produktets model- og serienummer parat. **Figur 1** viser model- og serienumrenes placering på produktet for model 22590. **Figur 2** viser model- og serienumrenes placering på produktet for model 23176. Skriv numrene, hvor der er gjort plads til dette.

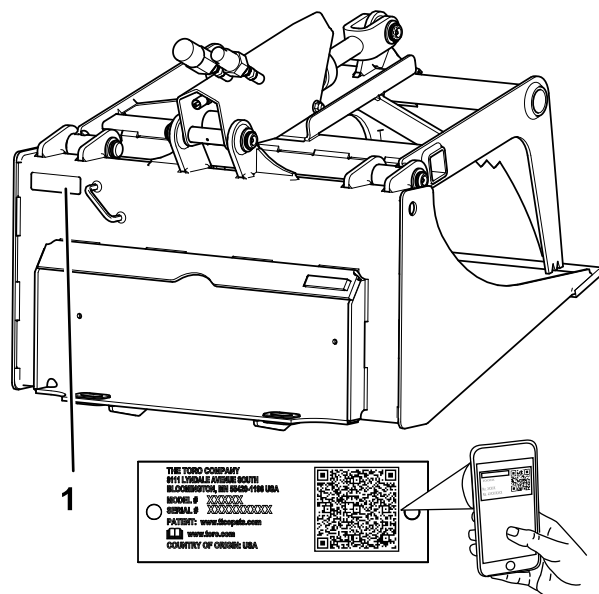
Vigtigt: Du kan scanne QR-koden på serienummermærkaten (hvis udstyret hermed) med din mobilenhed for at få adgang til garanti, reservedele og andre produktoplysninger.



g321300

Figur 1

1. Placering af model og serienumre på model 22590



g446876

Figur 2

1. Placering af model og serienumre på model 23176

Modelnr. _____
Serienr. _____

Denne betjeningsvejledning advarer dig om mulige farer og giver dig særlige sikkerhedsoplysninger ved hjælp af advarselssymbolet (**Figur 3**), der angiver en fare, som kan forårsage alvorlig personskade eller død, hvis du ikke følger de anbefalede forholdsregler.



Figur 3
Advarselssymbol

g000502

Denne betjeningsvejledning bruger 2 ord til at fremhæve oplysninger. **Vigtigt** henleder opmærksomheden på særlige mekaniske oplysninger, og **Bemærk** angiver generel information, som det er værd at lægge særligt mærke til.

Indhold

Sikkerhed	3
Generelt om sikkerhed	3
Sikkerhed på skråninger	4
Sikkerhed af grabben	4
Sikkerhed i forbindelse med vedligeholdelse og opbevaring	4
Sikkerheds- og instruktionsmærkater	5
Produktoversigt	6
Specifikationer	6
Maksimal materialedensitet og kapacitet	6
Betjening	7
Montering og afmontering af redskabet	7
Betjening og kontrol af grabben	8
Påfyldning af skovlen	9
Transportposition	9
Vedligeholdelse	10
Skema over anbefalet vedligeholdelse	10
Smøring af grabben	10
Kontrol af hydraulikrørene	10
Opbevaring	11

Sikkerhed

⚠ FARE

Der kan være nedgravede el-/gasledninger i arbejdsområdet. Hvis der graves ind i dem, kan det medføre elektrisk stød eller eksplosion.

Steder med nedgravede ledninger, hvor der derfor ikke må graves, skal afmærkes på ejendommen eller arbejdsområdet. Kontakt din lokale afmærkningstjeneste eller dit energiselskab for at få ejendommen afmærket (eksempelvis kan den landsdækkende afmærkningstjeneste i USA kontaktes på telefon 811, og i Australien på telefon 1100).

Generelt om sikkerhed

Følg altid sikkerhedsforskrifterne for at undgå alvorlig personskade eller død.

- Den nominelle driftskapacitet må ikke overskrides, da maskinen kan blive ustabil, hvilket kan medføre mistet herredømme.
- **Transportér ikke et redskab med armene i hævet eller forlænget position (hvis relevant).** Transportér altid redskabet tæt på jorden. Se [Transportposition \(side 9\)](#).
- Steder med nedgravede ledninger og andre genstande, hvor der derfor ikke må graves, skal afmærkes på ejendommen eller arbejdsområdet.
- Læs og forstå indholdet i denne *betjeningsvejledning*, før du starter maskinen.
- Betjening af maskinen kræver din fulde opmærksomhed. Giv dig ikke i kast med aktiviteter, der afleder opmærksomheden, da dette kan medføre person- eller tingsskade.
- Maskinen må aldrig betjenes af børn eller utrænede personale.
- Hold hænder og fødder væk fra bevægelige komponenter og redskaber.
- Betjen ikke maskinen, uden at værn og øvrige sikkerhedsanordninger sidder korrekt på plads og virker på maskinen.
- Hold omkringstående og kæledyr på afstand af maskinen.
- Stop maskinen, sluk maskinen, og tag nøglen ud, før den efterses, fyldes med brændstof eller renses for tilstopninger.

Hvis maskinen betjenes eller vedligeholdes forkert, er der risiko for personskade. Operatøren skal altid følge sikkerhedsanvisningerne og være opmærksom på advarselssymbolet ⚠, der betyder Forsigtig, Advarsel eller Fare – personlig sikkerhedsanvisning,

for at nedsætte risikoen for personskade. Hvis disse forskrifter ikke følges, kan det medføre personskade eller død.

Sikkerhed på skråninger

- **Når du kører maskinen op og ned ad bakker, skal den tunge ende vende op ad bakke.** Vægtfordelingen varierer afhængigt af monterede redskaber. Et tomt vægtbærende redskab gør maskinens bagende til den tunge ende, og et fuldt vægtbærende redskab gør maskinens forende til den tunge ende. De fleste andre redskaber gør maskinens forende til den tunge ende.
- Hvis læsserarmene hæves eller forlænges (hvis relevant) på en skråning, vil maskinens stabilitet blive påvirket. Hold læsserarmene i sænket og tilbagetrukket position, når du arbejder på skråninger.
- Skråninger er en væsentlig årsag til, at føreren mister herredømmet, eller at maskinen vælter. Sådanne ulykker kan medføre alvorlige personskader, i værste tilfælde med døden til følge. **Det kræver ekstra forsigtighed at betjene maskinen på alle former for skråninger eller ujævnt terræn.**
- Fastlæg dine egne procedurer og regler i forbindelse med arbejde på skråninger. Disse procedurer bør inkludere en besigtigelse af stedet for at fastslå, hvilke skråninger der er sikre at betjene maskinen på. Brug altid sund fornuft og god dømmekraft, når du foretager denne besigtigelse.
- Sænk hastigheden, og udvis ekstra forsigtighed på skråninger. Jordforholdene kan påvirke maskinens stabilitet.
- Undgå at starte eller stoppe på en skråning. Hvis maskinen mister trækraft, skal du fortsætte langsomt, lige ned ad bakken.
- Undgå at dreje på skråninger. Hvis du er nødt til at dreje, skal du dreje langsomt og vende maskinens tunge ende op ad bakke.
- Udfør alle bevægelser på skråninger langsomt og gradvist. Foretag ikke pludselige ændringer af hastighed eller retning.
- Hvis du føler dig utryk ved det, skal du undlade at betjene maskinen på en skråning.
- Hold udkig efter huller, hjulspor eller bump, da ujævnt terræn kan få maskinen til at vælte. Højt græs kan skjule forhindringer.
- Vær forsigtig, når du arbejder på våde overflader. Reduceret traktion kan forårsage udskridning.
- Vurder området for at sikre, at jorden er stabil nok til at understøtte maskinen.

- Vær forsigtig, når du betjener maskinen i nærheden af følgende:
 - Bratte afsatser
 - Grøfter
 - Volde
 - Vandområder

Maskinen kan pludselig vælte, hvis en larvefod kører over kanten, eller kanten giver efter. Hold en sikker afstand mellem maskinen og eventuelle faremomenter.

- Fjern eller monter ikke redskaber på en skråning.
- Parker ikke maskinen på en bakke eller skråning.

Sikkerhed af grabben

- Sænk altid redskabet, luk kæberne, og sluk for maskinen, hver gang du forlader betjeningspositionen.
- Når du løfter redskabet, skal du holde det vandret og sikre, at læsset ikke tabes bagud.
- Luk altid kæberne på redskabet, når det ikke er i brug.
- Grib og løft altid lange genstande tæt på genstandens midte.
- Brug ikke kæberne til fasthægtning og/eller trækning. Spænd altid materialet forsvarligt fast.

Sikkerhed i forbindelse med vedligeholdelse og opbevaring

- Kontrollér fastgørelsesanordningerne med hyppige intervaller for korrekt tilspænding, så det sikres, at udstyret er i sikker driftstilstand.
- Se denne *betjeningsvejledning* for at få vigtige oplysninger, hvis du opbevarer redskabet i en længere periode.
- Vedligehold eller udskift sikkerheds- og instruktionsmærkater, når det er nødvendigt.

Sikkerheds- og instruktionsmærkater



Sikkerheds- og instruktionsmærkaterne kan nemt ses af operatøren og er placeret tæt på potentielle risikoområder. Udskift eventuelle beskadigede eller manglende mærkater.



125-6110

decal125-6110

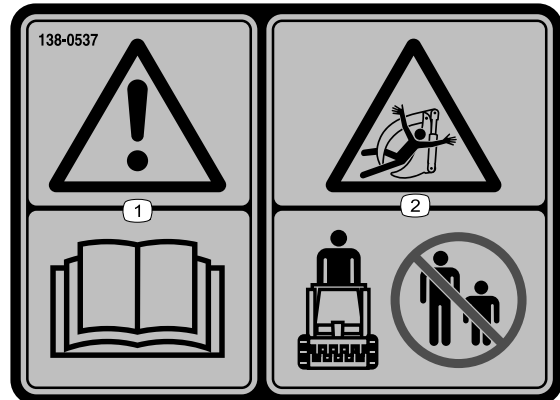
1. Fare for knusning – stå ikke under nogen del af maskinen.

⚠ WARNING: Cancer and Reproductive Harm - www.P65Warnings.ca.gov.
For more information, please visit www.ttcoCAProp65.com

133-8061

133-8061

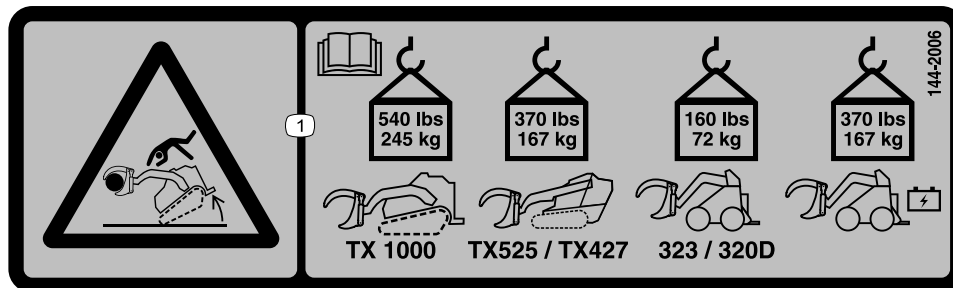
decal133-8061



138-0537

decal138-0537

1. Advarsel – læs *betjeningsvejledningen*.
2. Klemningsfare, grabbe – hold omkringstående på afstand.



144-2006

decal144-2006

1. Tippefare – læs *betjeningsvejledningen*. Den maksimale belastningskapacitet for TX1000 er 245 kg, den maksimale belastningskapacitet for TX525/TX427 er 167 kg, den maksimale belastningskapacitet for Dingo 323/323-D er 72 kg, og den maksimale belastningskapacitet for e-Dingo er 167 kg.

Produktoversigt

Specifikationer

Bemærk: Specifikationer og design kan ændres uden forudgående varsel.

Model 22590

Bredde	85,6 cm
Længde	78,2 cm
Højde	53,6 cm
Vægt	115 kg
Maksimal tilladt belastning	
TX 1000	245 kg
TX 525 og TX 427	167 kg
323 og 320-D kompakt værktøjsophæng	72 kg
e-Dingo	167 kg

Model 23176

Bredde	76,2 cm
Længde	79 cm
Højde	54,9 cm
Vægt	107 kg
Maksimal tilladt belastning	
TX 1000	245 kg
TX 525 og TX 427	167 kg
323 og 320-D kompakt værktøjsophæng	72 kg
e-Dingo	167 kg

Brug kun originale Toro-reservedele og tilbehør for at sikre optimal ydelse og sikre, at maskinen fortsat overholder sikkerhedscertificeringen. Reservedele og tilbehør, der er fremstillet af andre producenter, kan være farlige, og brug heraf kan gøre garantien ugyldig.

Maksimal materialedensitet og kapacitet

Materialedensiteten, som grabben kan flytte, varierer, og på samme måde varierer den mængde materiale, som grabben kan bære, inden den maksimale tilladte belastning er nået. De første to tabeller viser en oversigt over materialedensiteten, der kan bæres (både med top og strøget) i grabben. Tabellen Materialedensitet viser almindelige materialer og deres densitet.

TX 1000

Grabkapacitet	Maksimal densitet
Strøget (nivelleret) grab	3962 kg/m ³
Grab med top	3170 kg/m ³

Bemærk: Maksimal densitet = maksimal tilladt belastning/kapacitet

TX 525 og TX 427

Grabkapacitet	Maksimal densitet
Strøget (nivelleret) grab	2262 kg/m ³
Grab med top	1810 kg/m ³

323 og 320-D kompakt værktøjsophæng

Grabkapacitet	Maksimal densitet
Strøget (nivelleret) grab	1185 kg/m ³
Grab med top	961 kg/m ³

e-Dingo

Grabkapacitet	Maksimal densitet
Strøget (nivelleret) grab	2611 kg/m ³
Grab med top	208 kg/m ³

Materialedensitet

Materiale	Densitet (omtrentlig)
Caliche	1250 kg/m ³
Ler:	
Naturlig banke	1600 kg/m ³
Tør	1480 kg/m ³
Våd	1660 kg/m ³
Med grus, tør	1420 kg/m ³
Med grus, våd	1540 kg/m ³
Kul:	
Antracit, brudt	1100 kg/m ³
Bituminøs, brudt	830 kg/m ³
Jord:	
Tør, pakket	1510 kg/m ³
Våd, pakket	1600 kg/m ³
Lerjord	1250 kg/m ³
Granit, brudt eller knust i store stykker	1660 kg/m ³
Grus:	
Tør	1510 kg/m ³
Usorteret grus (grusholdig sand)	1930 kg/m ³
Tør, 13 til 51 mm	1.690 kg/m ³
Våd, 13 til 51 mm	2020 kg/m ³
Kalksten, brudt eller knust	1540 kg/m ³
Sand:	
Tør	1420 kg/m ³
Våd	1840 kg/m ³
Med grus, tør	1720 kg/m ³
Med grus, våd	2020 kg/m ³
Sandsten, brudt	1510 kg/m ³
Skifer	1250 kg/m ³
Slagge, brudt	1750 kg/m ³
Sten, knust	1600 kg/m ³
Muldjord	950 kg/m ³

Betjening

Maskinens venstre og højre side er som set fra den normale betjeningsposition.

Montering og afmontering af redskabet

Se *betjeningsvejledningen* til traktionsenheden for monterings- og afmonteringsproceduren.

Vigtigt: Før redskabet påsættes, skal maskinen placeres på en vandret overflade. Sørg for, at monteringspladerne er fri for snavs eller affald af enhver art, og sørg for, at tapperne kan dreje frit. Smør tapperne med fedt, hvis de ikke kan dreje frit.

Bemærk: Brug altid traktionsenheden til at løfte og flytte redskabet.

⚠ ADVARSEL

Hvis lynkoblingstapperne ikke sidder helt fast i redskabsmonteringspladen, kan redskabet falde af maskinen og mase dig eller de omkringstående.

Sørg for, at lynkoblingstapperne sidder helt fast inde i redskabsmonteringspladen.

⚠ ADVARSEL

Hydraulikvæske, der slipper ud under tryk, kan trænge ind i huden og dermed forårsage personskader. Væske, der er blevet sprøjtet ind i huden, skal fjernes kirurgisk inden for få timer af en læge, der kender til denne type skade, da det ellers kan medføre koldbrand.

- Sørg for, at alle slanger og rør til hydraulikvæske er i god stand, og at alle hydrauliske forbindelser og fittings slutter tæt, før der sættes tryk på hydrauliksystemet.
- Hold din krop og dine hænder væk fra splithulslækager eller dyser, der sprøjter højtrykshydraulikvæske ud.
- Brug pap eller papir til at finde eventuelle hydrauliklækager, brug aldrig hænderne.

▲ FORSIGTIG

Hydrauliske koblinger, hydraulikslanger/-ventiler og hydraulikvæske kan være varme. Hvis du rører ved varme dele, kan det forårsage forbrændinger.

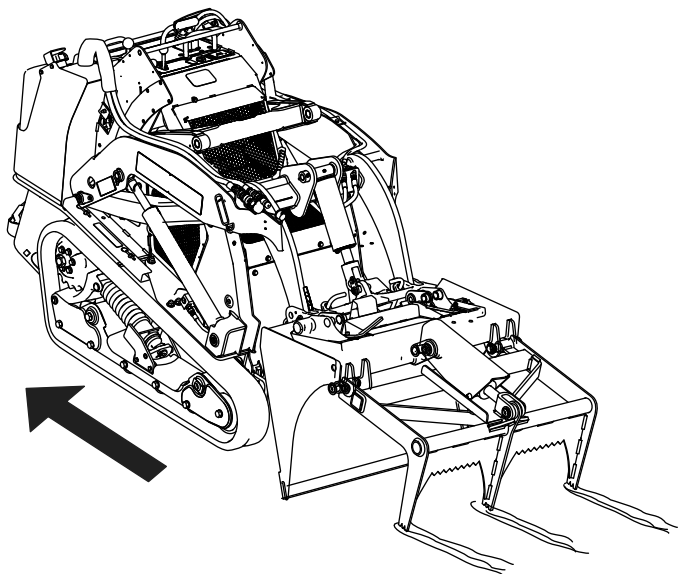
- Bær handsker, når du frakobler de hydrauliske koblinger.
- Lad maskinen køle af, før du rører ved de hydrauliske dele.
- Rør ikke ved spildt hydraulikvæske.

Betjening og kontrol af grabben

Når du har monteret grabben på traktionsenhedens monteringsplade, skal du sørge for at tilslutte de hydrauliske koblinger. Start og køр maskinen ved fuld gas (maks. motorhastighed).

Gravning/rivning med kæben

1. Hvis du vil grave eller rive med kæben, skal du åbne kæben helt og vippe redskabet fremad, indtil kæbens tænder rører (eller trænger ned i) jorden.
2. Køр maskinen baglæns. Hvis du vil rive løse pinde og andet affald sammen, som du derefter kan gribe fat om med kæberne, skal du placere tænderne på jorden. Hvis du vil grave furer i jorden og vende græstørven, skal du sænke tænderne, så de trænger ned i jorden (Figur 4).



Figur 4

g324965

på den anden side af busken, luk kæberne sammen om busken og rødderne, og vip derefter redskabet bagud for at rive busken op af jorden.

Betjening af grabben som skovl

Når kæberne er åbne, kan du bruge dette redskab som en almindelig skovl.

Når du skal fylde materiale i grabben, skal den være i niveau med jorden. Køр derefter fremad og ind i materialet, der skal løftes. Når grabben er fuld, skal du vippe den bagud for at sænke løftemodstanden, når du løfter læsset.

Hold grabben så tæt på jorden som muligt, når du transporterer læsset.

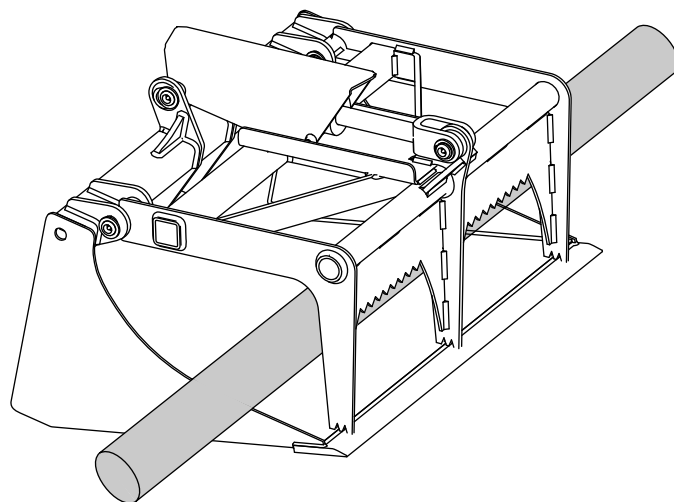
Betjening af grabben som skovklo

Brug kæberne til at samle materiale op ved at lukke dem hen over genstande eller materialer, der skal transporteres (Figur 5).

Vigtigt: Grib fast i genstande fra midten. Løft aldrig mere end redskabets nominelle løftekapacitet som anført på mærkaterne. Når en last transporteres, skal den holdes så tæt på jorden som muligt, og læsserarmene skal være trukket tilbage.

Vigtigt: Hvis du løfter mere skrøbelige eller hule genstande, f.eks. kasser, skal du lukke kæberne forsigtigt for ikke at knuse den genstand, der flyttes.

Bemærk: Vær forsigtig, når du bruger denne metode, så du ikke knuser en genstand, som du samler op mellem kæberne.



Figur 5

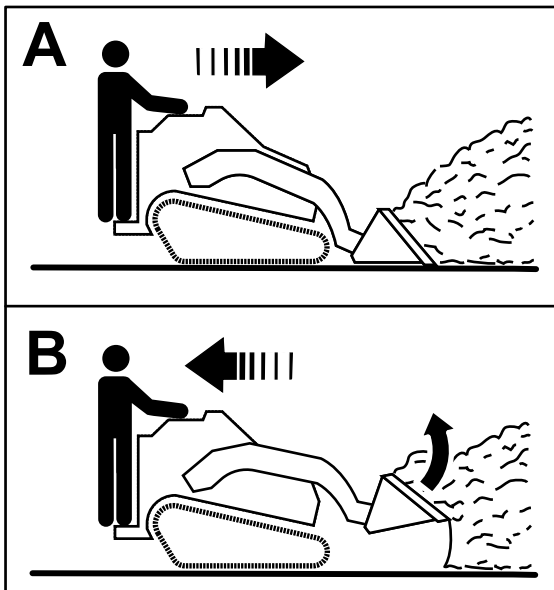
g320031

3. Du kan også bruge denne metode til at fjerne buske. Anbring den øvre kæbes tænder i jorden

Påfyldning af skovlen

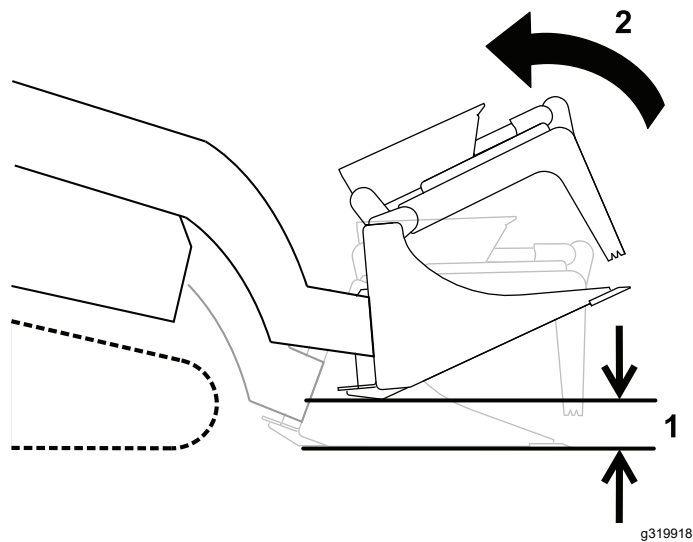
1. Placer skovlen i niveau med jorden.
2. Kør fremad, og sæt skovlen ind i bunken af materiale.
3. Når skovlen er fyldt, skal du køre maskinen i bagegear og forsigtigt vippe skovlen bagud for at reducere løftmodstanden, når du løfter lasten.

Vigtigt: Hold altid lasten tæt ved jorden. Se [Transportposition \(side 9\)](#).



Figur 6

g266856



Figur 7

g319918

1. Ikke mere end 15 cm over jorden
2. Vip lasten bagud

Transportposition

Ved transport af en last skal redskabet holdes så tæt på jorden som muligt, dog højst 15 cm over jorden. Vip den bagud for at holde lasten vandret.

Vedligeholdelse

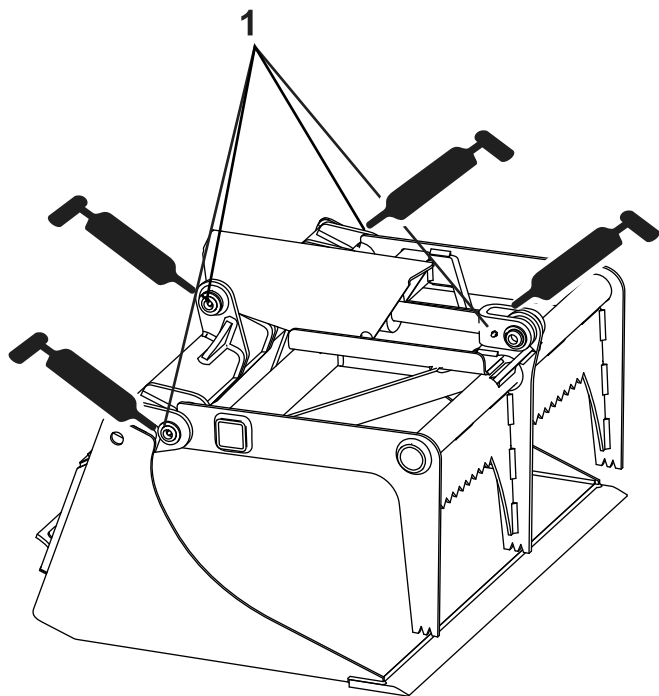
Skema over anbefalet vedligeholdelse

Vedligeholdelsesintervaller	Vedligeholdelsesprocedure
Hver anvendelse eller dagligt	<ul style="list-style-type: none">• Smør grabben.• Kontroller hydraulikrørene for lækager, løse fittings, knækkede rør, løse monteringsstøtter, slitage, forringelse pga. vejret og kemisk forringelse.• Sørg for, at alle fastgørelsesanordninger er forsvarligt tilspændt.• Rengør områderne omkring grabcylindere og monteringspladens drejning.• Kontrollér, om der er slid på tapper, ledforbindelser og skær.
For hver 200 timer	<ul style="list-style-type: none">• Undersøg hydraulikslangerne, og udskift dem, hvis de er beskadigede.
Før opbevaring	<ul style="list-style-type: none">• Undersøg det hydrauliske system for lækager og løse fittings.• Undersøg hydraulikslangerne, og udskift dem, hvis de er beskadigede.• Mal skrammede eller slidte overflader.

Smøring af grabben

Eftersynsinterval: Hver anvendelse eller dagligt

Pump universalfedt i hver af de 4 smørenipler på grabben med en fedtpistol, indtil fedtet begynder at sive ud (Figur 8). Tør overskydende fedt af med en værkstedsklud.



Figur 8

Set fra venstre side

g320032

1. Smørenipler

Kontrol af hydraulikrørene

Eftersynsinterval: Hver anvendelse eller dagligt

⚠ ADVARSEL

Hydraulikvæske, der slipper ud under tryk, kan trænge ind i huden og dermed forårsage personskader. Væske, der er blevet sprøjtet ind i huden, skal fjernes kirurgisk inden for få timer af en læge, der kender til denne type skade, da det ellers kan medføre koldbrand.

- Hold din krop og dine hænder væk fra splithulslækager eller dyser, der sprøjter højtrykshydraulikvæske ud.
- Brug pap eller papir til at finde eventuelle hydrauliklækager, brug aldrig hænderne.

Opbevaring

1. Før redskabet stilles til opbevaring i længere tid, skal det vaskes med et mildt rengøringsmiddel og vand for at fjerne skidt og snavs.
2. Efterse og tilspænd alle fastgørelsesanordninger. Reparér eller udskift alle beskadigede og slidte dele.
3. Sørg for, at alle hydraulikslangens koblinger er forbundet til hinanden for at forhindre forurening af det hydrauliske system.
4. Mal alle ridsede eller blotlagte metaloverflader.

Bemærk: Maling kan købes hos en autoriseret serviceforhandler.

5. Smør drejepunkterne. Se [Smøring af grabben \(side 10\)](#).
6. Opbevar redskabet i en ren, tør garage eller opbevaringsområde.
7. Tildæk grabben for at beskytte den og holde den ren.

Advarselsinformation i henhold til erklæringen California Proposition nr. 65

Hvad betyder denne advarsel?

Du kan komme ud for at se et produkt til salg, der er forsynet med et advarselmærkat som det følgende:



ADVARSEL: Kræft og forplantningsskade – www.p65Warnings.ca.gov.

Hvad er erklæring 65?

Erklæring 65 gælder for alle selskaber, der driver virksomhed i Californien, sælger produkter i Californien eller fremstiller produkter, der kan sælges eller indføres i Californien. Den kræver, at Californiens guvernør fører og offentliggør en liste over kemikalier, der kan forårsage kræft, fosterskader og/eller anden skade på reproduktionsevnen. Listen, der opdateres hvert år, omfatter hundredvis af kemikalier, der findes i mange hverdagsartikler. Formålet med erklæring 65 er at informere offentligheden om udsættelse for disse kemikalier.

Erklæring 65 nedlægger ikke forbud mod salg af produkter, der indeholder disse kemikalier, men kræver i stedet advarsler på samtlige produkter, al produktemballage og produktets faglitteratur. Ydermere betyder en advarsel i henhold til erklæring 65 ikke, at et produkt er i strid med produktsikkerhedsstandarder eller -krav. Faktisk har den californiske regering præciseret, at en advarsel i henhold til erklæring 65 "ikke er det samme som en lovgivningsbeslutning om, hvorvidt et produkt er 'sikkert' eller 'usikkert'." Mange af disse kemikalier er blevet anvendt i hverdagsprodukter i mange år uden dokumenteret skadevirkning. Få yderligere oplysninger på <https://oag.ca.gov/prop65/faqs-view-all>.

En advarsel i henhold til erklæring 65 betyder, at en virksomhed enten (1) har evalueret eksponeringen og konkluderet, at den overskrider niveauet for "ingen betydelig risiko" eller (2) har valgt at forsyne produktet med en advarsel på grund af tilstedeværelsen af et kemikalie, der er anført på førnævnte liste, uden at der er blevet gjort forsøg på at evaluere eksponeringen.

Finder denne lovgivning anvendelse overalt?

Advarsler i henhold til erklæring 65 er kun påkrævede i henhold til californisk lovgivning. Disse advarsler ses i Californien inden for en bred vifte af miljøer, herunder, men ikke begrænset til, restauranter, købmandsforretninger, hoteller, skoler og hospitaler, og på en bred vifte af produkter. Derudover tilvejebringer nogle online- og postordreforhandlere advarsler i henhold til erklæring 65 på deres websites eller i kataloger.

Hvordan måler Californiens forbundsstatslige advarsler sig med de grænser, der er underlagt regeringen i Washington?

Standarder i henhold til erklæring 65 er ofte strengere end nationale og internationale standarder. Der er en række forskellige stoffer, som kræver en advarsel i henhold til erklæring 65 ved niveauer, der ligger langt under de nationale kontrolgrænser. For eksempel ligger advarselsstandard for bly i henhold til erklæring 65 på 0,5 µg/dag, hvilket er langt under nationale og internationale standarder.

Hvorfor er alle produkter af samme slags ikke forsynet med advarslen?

- Produkter, der sælges i Californien, kræver mærkning i henhold til erklæring 65, mens lignende produkter, der sælges andetsteds, ikke gør.
- Hvis en virksomhed, der er involveret i en retssag under erklæring 65, indgår et forlig, kan virksomheden pålægges at anvende erklæring 65-advarsler for sine produkter, mens andre virksomheder, der fremstiller lignende produkter, muligvis ikke er underlagt sådanne krav.
- Håndhævelsen af erklæring 65 er inkonsekvent.
- Virksomheder kan undlade at forsyne deres produkter med advarsler, hvis de konkluderer, at det ikke er påkrævet i henhold til erklæring 65. Fravær af advarsler på et produkt betyder ikke, at produktet er fri for de anførte kemikalier ved lignende niveauer.

Hvorfor inkluderer Toro denne advarsel?

Toro har valgt forsyne forbrugerne med så mange oplysninger som muligt, så de kan træffe kvalificerede beslutninger om de produkter, som de køber og bruger. Toro tilvejebringer i visse tilfælde advarsler på grundlag af viden om tilstedeværelsen af ét eller flere anførte kemikalier, uden at der er blevet foretaget vurdering af eksponeringen, eftersom ikke alle de anførte kemikalier er forsynet med krav til eksponeringsgrænser. Selvom eksponeringen fra Toros produkter kan være uvæsentlig eller ligge inden for intervallet, der "ikke udgør nogen betydelig risiko", har Toro for at være på den sikre side alligevel valgt at forsyne sine produkter med advarsler i henhold til erklæring 65. Hvis Toro ikke stiller disse advarsler til rådighed, kan virksomheden desuden sagsøges af staten Californien eller af private parter, der søger at håndhæve erklæring 65, og underlægges væsentlige sanktioner.