



Count on it.

Form No. 3463-868 Rev B

Brukerhåndbok

Skuffe med klo

Kompakte verktøybærere

Modellnr. 22590—Serienr. 320000000 og oppover

Modellnr. 23176—Serienr. 323000000 og oppover



Innledning

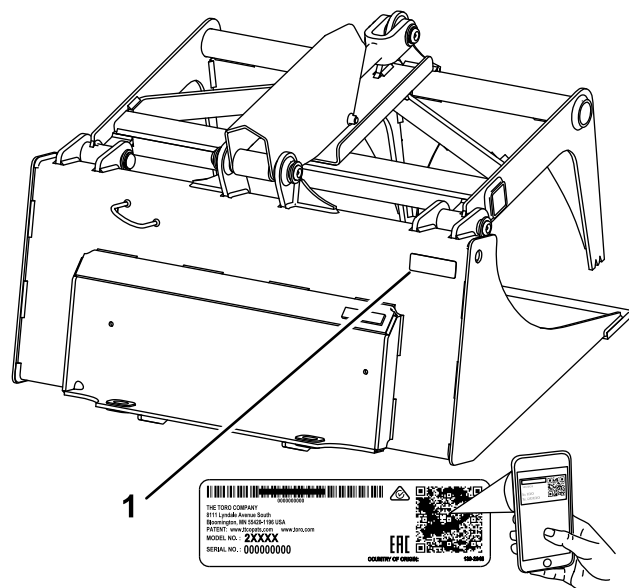
Skuffen med klo er et lastbærende tilbehør som skal brukes på en Toro kompakt verktøybærer. Den er hovedsakelig utviklet for å gripe, dra, løfte og fjerne materialer uten å plukke opp jordsmonnet på bolig- eller næringseiendommen. Hvis du bruker dette produktet til andre formål enn det er beregnet på, kan du utsette deg selv eller andre for fare.

Les denne håndboken nøye, slik at du lærer å bruke og vedlikeholde produktet på riktig måte og unngår person- eller produktskade. Du har ansvar for å bruke produktet på en riktig og sikker måte.

Gå til www.Toro.com for materialer for produktsikkerhet og opplæring i bruk, og informasjon om tilbehør, hjelp til å finne en forhandler eller for å registrere produktet ditt.

Hvis maskinen må repareres eller du trenger originale Toro-deler eller mer informasjon, kan du kontakte et autorisert forhandlerverksted eller Toros kundeserviceavdeling. Ha modell- og serienummer for hånden når du tar kontakt. **Figur 1** identifiserer plasseringen av modell- og serienummer på produktet for modell 22590. **Figur 2** identifiserer plasseringen av modell- og serienummer på produktet for modell 23176. Skriv inn numrene i de tomme feltene.

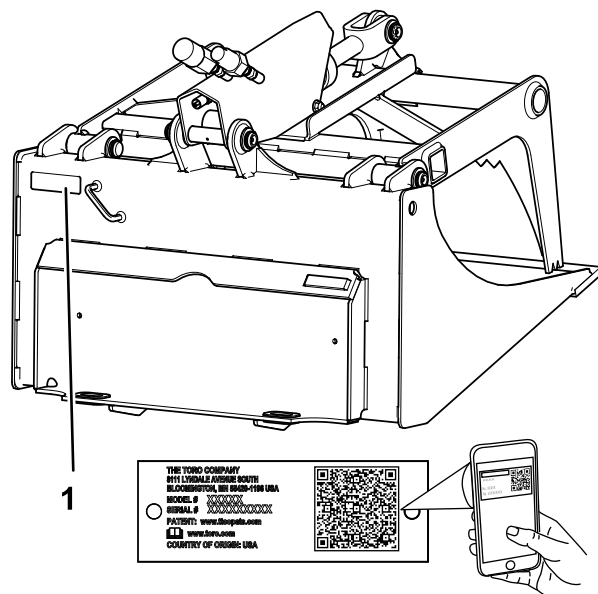
Viktig: Du kan skanne QR-koden på serienummermerket (hvis det finnes) med en mobil enhet for å få tilgang til garantien, deler og annen produktinformasjon.



g321300

Figur 1

1. Modell 22590 plassering av modell- og serienummer



g446876

Figur 2

1. Modell 23176 plassering av modell- og serienummer

Modellnr. _____
Serienr. _____

Denne brukerhåndboken identifiserer potensielle farer og har sikkerhetsmeldinger som identifiseres ved hjelp av sikkerhetsvarselssymbolet (**Figur 3**) som advarer om farer som kan føre til alvorlig personskade eller død hvis du ikke følger anbefalte forholdsregler.



Figur 3

Sikkerhetsvarselssymbol

g000502

Sikkerhet

⚠ FARE

Det kan finnes nedgravde ledninger i arbeidsområdet. Kontakt med disse ved graving kan forårsake støt eller eksplosjon.

Få eiendommen eller arbeidsområdet merket for jordkabler, og ikke grav i merkede områder. Kontakt den lokale merketjenesten eller forsyningsselskapet for å få eiendommen merket (for eksempel ringer du 811 i USA, eller 1100 i Australia, for å komme i kontakt med den nasjonale merketjenesten).

I tillegg brukes to ord for å utheve informasjon. **Viktig** gjør oppmerksom på spesiell mekanisk informasjon og **Obs** henviser til generell informasjon som er verdt å huske.

Innhold

Sikkerhet	3
Generell sikkerhet	3
Sikkerhet i skråninger	4
Sikkerhet av skuffe med klo	4
Vedlikeholds- og lagringssikkerhet	4
Sikkerhets- og instruksjonsmerker	5
Oversikt over produktet	6
Spesifikasjoner	6
Maksimal materialtetthet for kapasitet.....	6
Bruk	7
Montere og fjerne tilbehøret	7
Drift og kontroll av skuffe med klo	8
Fylle skuffen	8
Transportstilling	9
Vedlikehold	10
Anbefalt vedlikeholdsplan	10
Smøre skuffen	10
Kontrollere de hydrauliske ledningene	10
Lagring	11

Generell sikkerhet

Følg alltid alle sikkerhetsinstruksjoner for å unngå alvorlige skader eller dødsulykker.

- Ikke overskrid den klassifiserte driftskapasiteten, da maskinen kan bli ustabil, noe som igjen kan føre til tap av kontroll.
- **Ikke transporter et tilbehør med armene hevet eller forlenget (hvis aktuelt).** Du må alltid transportere tilbehøret nær bakken. Se [Transportstilling \(side 9\)](#).
- Sørg for at eiendommen eller arbeidsområdet merkes for jordkabler og andre begravede gjenstander, og ikke grav i merkede områder.
- Les og forstå innholdet i denne *brugerhåndboken* før du starter maskinen.
- Vær alltid fokusert på oppgaven når du bruker maskinen. Ikke delta i aktiviteter som forårsaker distraksjoner, da dette kan føre til personskade eller materiell skade.
- Ikke la barn eller personer som ikke er opplært, kjøre maskinen.
- Hold hendene og føttene borte fra bevegelige komponenter og tilbehør.
- Bruk aldri maskinen uten at verneplater og andre sikkerhetsanordninger sitter på plass og fungerer.
- Hold tilskuere og kjæledyr borte fra maskinen.
- Stopp maskinen, slå av maskinen og ta ut nøkkelen før du fyller på drivstoff, utfører service på eller fjerner materialer fra maskinen.

Feilaktig bruk og vedlikehold av maskinen kan føre til personskade. For å redusere muligheten for skader må du følge disse sikkerhetsinstruksjonene og alltid være oppmerksom på sikkerhetsvarselssymbolet (⚠) som betyr Forsiktig, Advarsel eller Fare – personsikkerhetsinstruks. Hvis ikke disse instruksjonene tas hensyn til, kan dette føre til at noen blir alvorlig skadet eller drept.

Sikkerhet i skråninger

- **Når maskinen kjøres opp og ned skråninger, skal den tunge maskinenden være vendt oppover.** Vektfordelingsendringer med tilbehør. Hvis det lastbærende tilbehøret er tomt, er maskinens bakside den tunge enden. Hvis det lastbærende tilbehøret er fullt, er maskinens front den tunge enden. De fleste andre tilbehør gjør maskinens front til den tunge enden.
- Hvis du hever eller forlenger (hvis aktuelt) lastearmene i en helling, påvirkes maskinens stabilitet. Hold lastearmene i senket og tilbaketrukket stilling ved kjøring i helling.
- Helling er en hovedårsak til tap av kontroll og velting. Dette kan føre til alvorlige skader eller dødsfall. **Bruk av maskinen i helling eller ujevnt terreng krever ekstra forsiktighet.**
- Fastsett egne prosedyrer og regler for bruk i skråninger. Disse prosedyrene skal inkludere kontroll av området for å avgjøre hvilke skråninger som er trygge for maskindrift. Bruk alltid sunn fornuft og god dømmekraft når du utfører denne kontrollen.
- Senk farten og vær forsiktig i bakker. Bakkeforhold kan påvirke maskinens stabilitet.
- Unngå å starte eller stoppe i en helling. Hvis maskinen mister grepet, fortsett langsomt og rett nedover hellingen.
- Unngå å svinge i helling. Hvis du må svinge, sving langsomt og hold maskinens tunge ende vendt oppover.
- Kjør sakte i helling, og øk og reduser hastigheten gradvis. Ikke foreta brå endringer i hastighet eller retning.
- Hvis du føler deg utrygg når du bruker maskinen i skråninger, skal du ikke gjøre det.
- Vær oppmerksom på hull, hjulspor og ujevnheter siden ujevnt terreng kan velte maskinen. Gjenstander kan ligge skjult i høyt gress.
- Vær forsiktig når du betjener maskinen på våte overflater. Redusert grep kan føre til at maskinen glir.
- Vurder området for å sikre at bakken er stabil nok til å støtte maskinen.
- Vær forsiktig når maskinen betjenes i nærheten av følgende:
 - Kanter
 - Grøfter
 - Voller
 - Vannmasser

Maskinen kan plutselig velte hvis et belte går over kanten eller kanten gir etter. Oppretthold en sikker avstand mellom maskinen og eventuelle farer.

- Ikke fjern eller monter tilbehør i en skråning.
- Ikke parker maskinen i en bakke eller skråning.

Sikkerhet av skuffe med klo

- Senk alltid tilbehøret, lukk kjevene og slå av maskinen hver gang du forlater driftsposisjonen.
- Når du løfter tilbehøret, hold det plant og hindre at lasten tømmes bakover.
- Du må alltid lukke kjevene på tilbehøret når det ikke er i bruk.
- Du må alltid gripe og løfte lange gjenstander nær midten.
- Ikke bruk kjevene til å feste og/eller dra. Klem alltid fast materialet på en sikker måte.

Vedlikeholds- og lagringssikkerhet

- Kontroller festene ofte for riktig stramhet for å sikre at utstyret er i sikker driftstilstand.
- Se i denne *brugerhåndboken* for viktige detaljer hvis du oppbevarer tilbehøret i en lengre tidsperiode.
- Sikkerhets- og instruksjonsmerker må vedlikeholdes og skiftes ut etter behov.

Sikkerhets- og instruksjonsmerker



Sikkerhetsmerker og -instruksjoner er lett synlige for føreren og er plassert i nærheten av alle områder som representerer en potensiell fare. Skift ut alle merker som er ødelagte eller mangler.



125-6110

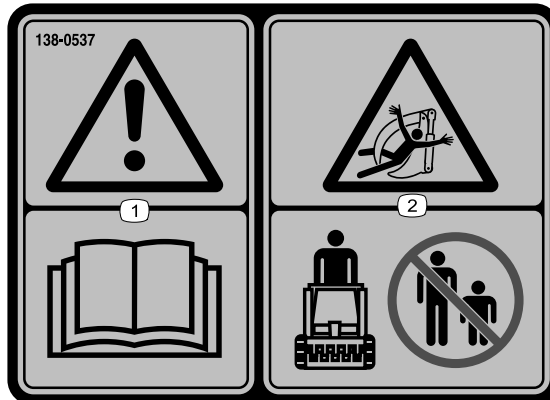
decal125-6110

1. Knusefare – ikke stå under noen del av maskinen.

⚠ WARNING: Cancer and Reproductive Harm - www.P65Warnings.ca.gov.
For more information, please visit www.tcoCAProp65.com

133-8061

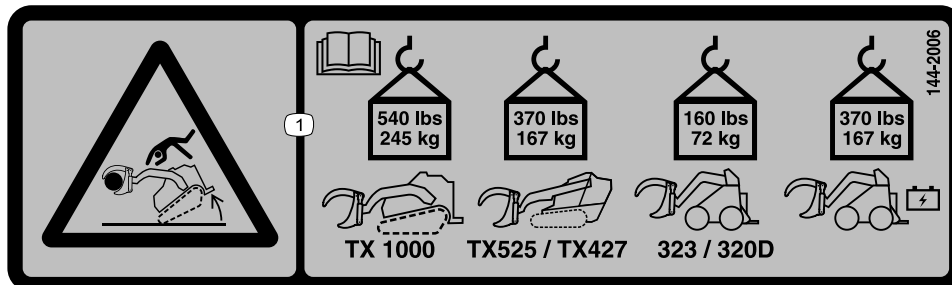
decal133-8061



138-0537

decal138-0537

1. Advarsel – les *brakerhåndboken*.
2. Fare for å vikle seg inn, klo – hold tilskuere unna.



144-2006

decal144-2006

1. Veltefare – Les *brakerhåndboken*; maksimal belastningskapasitet for TX1000 er 245 kg; maksimal belastningskapasitet for TX525/TX427 er 167 kg; maksimal lastekapasitet for Dingo 323/323-D er 72 kg; maksimal lastekapasitet for e-Dingo er 167 kg.

Oversikt over produktet

Spesifikasjoner

Merk: Spesifikasjoner og konstruksjon kan forandres uten varsel.

Modell 22590

Bredde	85,6 cm
Lengde	78,2 cm
Høyde	53,6 cm
Vekt	115 kg
Maksimal vektklassifisering	
TX 1000	245 kg
TX525 og TX427	167 kg
323 og 320-D kompakt verktøybærer	72 kg
e-Dingo	167 kg

Modell 23176

Bredde	76,2 cm
Lengde	79 cm
Høyde	54,9 cm
Vekt	107 kg
Maksimal vektklassifisering	
TX 1000	245 kg
TX525 og TX427	167 kg
323 og 320-D kompakt verktøybærer	72 kg
e-Dingo	167 kg

For å oppnå optimal ytelse og holde maskinen i sikkerhetsgodkjent stand, bruker du bare ekte Toro-reservedeler og -tilbehør. Reservedeler og tilbehør som er laget av andre produsenter kan være farlige, og de kan derfor føre til at garantien blir ugyldig.

Maksimal materialtetthet for kapasitet

Tettheten til materialene som flyttes av skuffen varierer, og derfor varierer også mengden av materiale som skuffen kan bære før den når maksimal vektklassifisering. De to første tabellene viser materialtettheten som kan bæres, både overfylt og strøket (dvs. plan med skuffekanten). Tabellen over materialtetthet viser vanlige materialer og tetthetene deres.

TX 1000

Skuffkapasitet	Maksimal tetthet
Strøket (plan) skuff	3962 kg/m ³
Overfylt skuff	3170 kg/m ³

Merk: Maksimal tetthet = maksimal vektklassifisering/-kapasitet

TX 525 og TX 427

Skuffkapasitet	Maksimal tetthet
Strøket (plan) skuff	2262 kg/m ³
Overfylt skuff	1810 kg/m ³

323 og 320-D kompakt verktøybærer

Skuffkapasitet	Maksimal tetthet
Strøket (plan) skuff	1185 kg/m ³
Overfylt skuff	961 kg/m ³

e-Dingo

Skuffkapasitet	Maksimal tetthet
Strøket (plan) skuff	2611 kg/m ³
Overfylt skuff	208 kg/m ³

Materialtetthet

Materiale	Tetthet (omtrentlig)
Caliche	1250 kg/m ³
Leire:	
Naturlig lag	1600 kg/m ³
Tørr	1480 kg/m ³
Våt	1660 kg/m ³
Med grus, tørr	1420 kg/m ³
Med grus, våt	1540 kg/m ³
Kull:	
Antrasitt, brutt	1100 kg/m ³
Bituminøst materiale, brutt	830 kg/m ³
Jord:	
Tørr, pakket	1510 kg/m ³
Våt, pakket	1600 kg/m ³
Leirejord	1250 kg/m ³
Granitt, brutt eller stort, knust	1660 kg/m ³
Grus:	
Tørr	1510 kg/m ³
Grus (gruset sand)	1930 kg/m ³
Tørr, 13 til 51 mm	1690 kg/m ³
Våt, 13 til 51 mm	2020 kg/m ³
Kalkstein, brutt eller knust	1540 kg/m ³
Sand:	
Tørr	1420 kg/m ³
Våt	1840 kg/m ³
Med grus, tørr	1720 kg/m ³
Med grus, våt	2020 kg/m ³
Sandstein, brutt	1510 kg/m ³
Skifer	1250 kg/m ³
Slagg, brutt	1750 kg/m ³
Stein, knust	1600 kg/m ³
Matjord	950 kg/m ³

Bruk

Angi hva som er høyre og venstre side på maskinen ved å stå i normal arbeidsstilling.

Montere og fjerne tilbehøret

Se *brugerhåndboken* for trekkenheten for monterings- og fjerningsprosedyren.

Viktig: Før du monterer tilbehøret, må du plassere maskinen på en jevn overflate, kontrollere at monteringsplatene er frie for smuss eller rusk, og kontrollere at boltene kan rotere fritt. Hvis boltene ikke roterer fritt, må du smøre dem.

Merk: Bruk alltid trekkenheten til å løfte og bevege tilbehøret.

⚠ ADVARSEL

Hvis du ikke plasserer hurtigkoblingsboltene godt gjennom monteringsplaten for tilbehør, kan tilbehøret falle av maskinen og utgjøre alvorlig klemmefare for deg eller andre.

Påse at hurtigkoblingsboltene sitter godt festet i monteringsplaten for tilbehør.

⚠ ADVARSEL

Hydraulikkvæske som kommer ut under trykk, kan trenge gjennom huden og forårsake personskader. Væske som sprøytes inn under huden, må fjernes kirurgisk innen noen få timer av en doktor med kjennskap til denne typen skader, ellers kan dette resultere i koldbrann.

- Kontroller at alle hydraulikkslanger og ledninger er i god stand, og at alle hydrauliske koblinger og beslag er tette, før det hydrauliske systemet settes under trykk.
- Hold kropp og hender borte fra hull eller dyser som sprøyter ut hydraulisk olje under høyt trykk.
- Bruk kartong eller papir til å finne lekkasjer, bruk aldri hendene til dette.

▲ FORSIKTIG

Hydraulikkoblinger, hydraulikkslanger/-ventiler og hydraulikkvæske kan være varme. Du kan brenne deg hvis du berører varme deler.

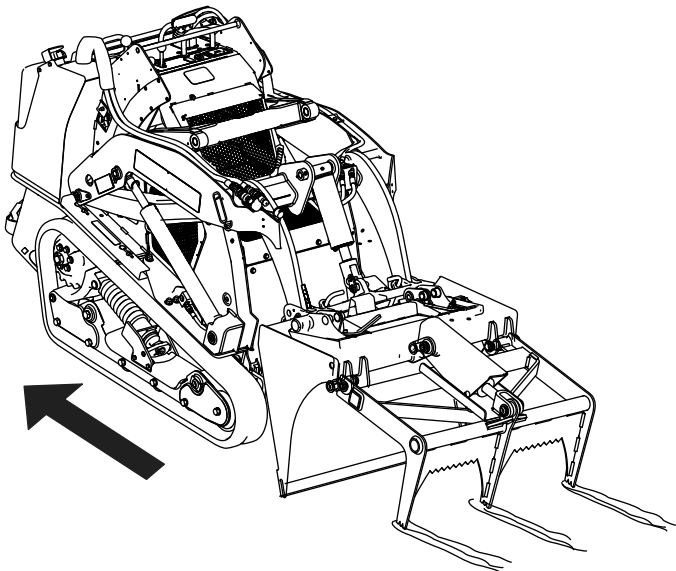
- Bruk hansker når du kobler fra hydraulikkoblingene.
- La maskinen kjøle seg ned før du berører hydraulikkkomponenter.
- Ikke kom borti hydraulikkvæskesøl.

Drift og kontroll av skuffe med klo

Når du har festet skuffen med klo til monteringsplaten på trekkenheten, må du påse at hydraulikkoblingene er tilkoblet. Start og kjør maskinen ved full gass (maksimal motorhastighet).

Graving/raking med kjeven

1. For å grave eller rake med kjeven åpner du kjeven helt opp og vipper deretter festet forover til kjevettennene rører (eller penetrere) bakken.
2. Kjør maskinen bakover. For å rake opp løse pinner og annet avfall som du kan ta tak i med kjevene, må du plassere tennene på bakken. For å grave groper i jorda og bryte opp gresstorven må du penetrere bakken med tennene (Figur 4).



Figur 4

g324965

rundt busken og røttene, og vipp deretter festet bakover for å rive buskene ut av bakken.

Betjene skuffen

Med kjevene åpen kan du bruke dette tilbehøret som en standard skuffe.

Ved lasting av materiale, still alltid skuffen plant til bakken og kjør den fremover inn i materialet som skal løftes. Når skuffen er full, vipp den bakover for å redusere løftemotstanden når du løfter lasten.

Ved transport av last, hold skuffen så nær bakken som mulig.

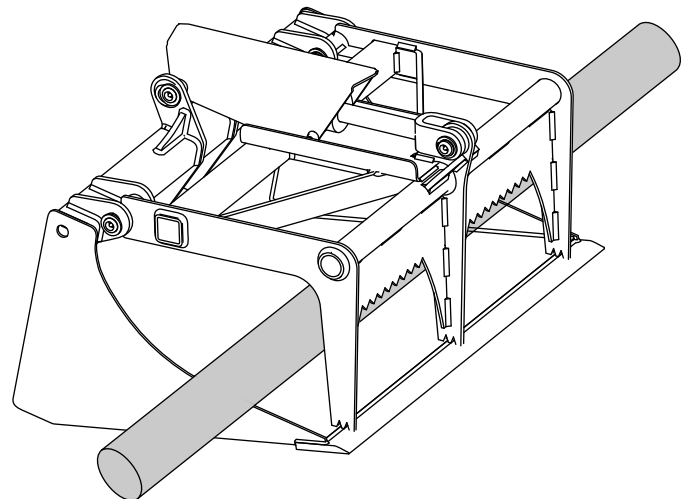
Betjene kloen

Bruk kjevene til å plukke opp materiale ved å lukke dem over gjenstander eller materialer som skal transporteres (Figur 5).

Viktig: Grip gjenstander fra midten. Løft aldri mer enn den vurderte løftekapasiteten til tilbehøret, som er angitt på merkene. Når du transporterer en last, må du holde den så nær bakken som mulig med lastearmene trukket tilbake.

Viktig: Hvis du løfter mer delikate eller hule gjenstander, for eksempel kasser, må du lukke kjeven med forsiktighet for ikke å knuse elementet som flyttes.

Merk: Vær forsiktig når du bruker denne metoden, slik at du ikke knuser en gjenstand du plukker opp mellom kjevene.



Figur 5

g320031

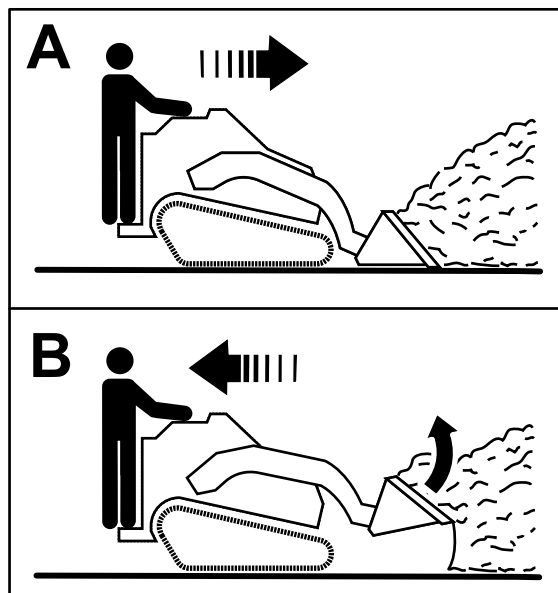
3. Du kan også bruke denne metoden til å rive opp busker. Plasser de øvre kjevettennene i bakken på den andre siden av busken, lukk kjevene

Fylle skuffen

1. Plasser skuffen plant mot bakken.

2. Kjør forover og før skuffen inn i materialhaugen.
3. Når skuffen er full, kjører du maskinen i revers og vipper skuffen forsiktig bakover for å redusere løftemotstanden når du løfter lasten.

Viktig: Du må alltid frakte lasten nær bakken. Se [Transportstilling \(side 9\)](#).

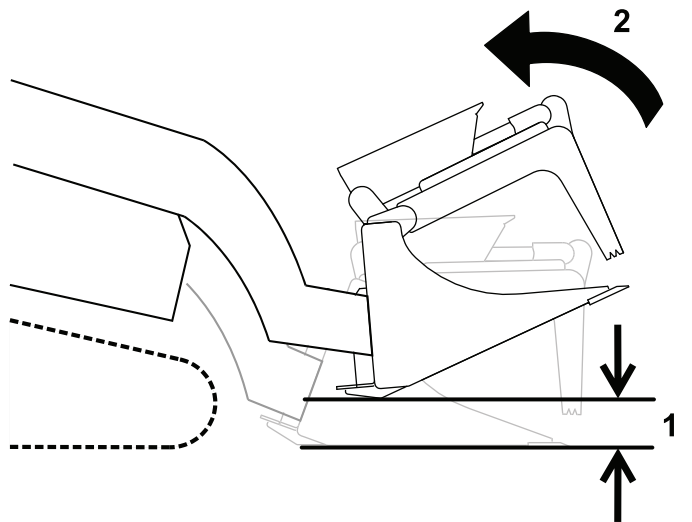


g266856

Figur 6

Transportstilling

Når du transporterer en last, må du holde tilbehøret så nær bakken som mulig, ikke mer enn 15 cm over bakken. Vipp det bakover for å holde lasten plan.



g319918

Figur 7

1. Ikke mer enn 15 cm over bakken
2. Vipp lasten bakover

Vedlikehold

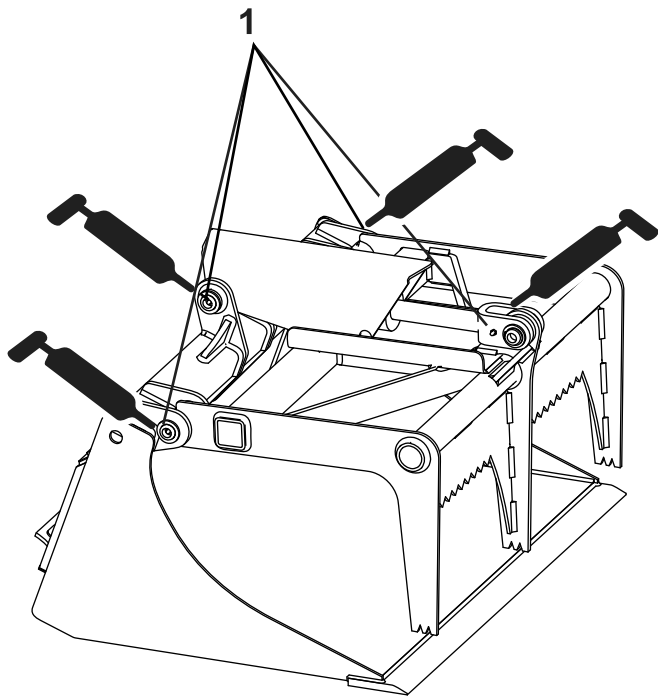
Anbefalt vedlikeholdsplan

Vedlikeholdsintervall	Vedlikeholdsprosedyre
For hver bruk eller daglig	<ul style="list-style-type: none">• Smør skuffen.• Kontroller de hydrauliske ledningene for lekkasjer, løse koblinger, knekte ledninger, løse monteringsstøtter og at de ikke er slitt på grunn av værforhold eller kjemisk forringelse.• Påse at alle festene er strammet sikkert til.• Rengjør områdene rundt skuffesynderen og monteringsplatesvingledet.• Se etter slitasje på bolter, koblinger og skjærekanten.
Hver 200. driftstime	<ul style="list-style-type: none">• Inspiser hydraulikkslangene, og skift dem ut hvis de er skadet.
Før lagring	<ul style="list-style-type: none">• Inspiser det hydrauliske systemet for lekkasjer og løse koblinger.• Inspiser hydraulikkslangene, og skift dem ut hvis de er skadet.• Lakker avskallede eller slitte overflater.

Smøre skuffen

Serviceintervall: For hver bruk eller daglig

Bruk en fettsprøyte, og pump smørefett til generelt bruk i de tre smøreniplene på hver side av skuffen med klo til fettet begynner å tyte ut (Figur 8). Tørk opp overflødig fett med en verkstedsklut.



Figur 8
Venstre side vist

g320032

1. Smørenipler

Kontrollere de hydrauliske ledningene

Serviceintervall: For hver bruk eller daglig

⚠ ADVARSEL

Hydraulikkvæske som kommer ut under trykk, kan trenge gjennom huden og forårsake personskader. Væske som sprøytes inn under huden, må fjernes kirurgisk innen noen få timer av en doktor med kjennskap til denne typen skader, ellers kan dette resultere i koldbrann.

- Hold kropp og hender borte fra hull eller dyser som sprøyter ut hydraulisk olje under høyt trykk.
- Bruk kartong eller papir til å finne lekkasjer, bruk aldri hendene til dette.

Lagring

1. Før langtidslagring, vask tilbehøret med et mildt rengjøringsmiddel og vann for å fjerne smuss.
2. Kontroller og stram alle fester. Alle skadde eller slitte deler må repareres eller skiftes ut.
3. Påse at alle hydraulikkslangekoblinger er koblet sammen for å hindre kontaminering av hydraulikksystemet.
4. Reparer alle riper eller avskallinger i lakken.

Merk: Du kan kjøpe maling hos ditt autoriserte forhandlerverksted.

5. Smør omdreiningspunktene. Se [Smøre skuffen \(side 10\)](#).
6. Tilbehøret må oppbevares rent og tørt i en garasje eller på et lager.
7. Legg en presenning over skuffen for å beskytte den og holde den ren.

California Proposition 65-advarsel

Hva er denne advarselen?

Du kan se et produkt for salg som har følgende advarselsmerke:



ADVARSEL: Kreftfremkallende og skadelig for forplantningsevnen –
www.p65Warnings.ca.gov.

Hva er Prop 65?

Prop 65 gjelder for enhver virksomhet som har drift i California, selger produkter i California eller som lager produkter som kan selges i eller fraktes inn i California. Det pålegger at Californias guvernør fører og offentliggjør en liste over kjemikalier som det er kjent at kan forårsake kreft, fosterskader og/eller annen forplantningsskade. Listen, som oppdateres hvert år, inkluderer hundrevis av kjemikalier som brukes i mange dagligvarer. Formålet med Prop 65 er å informere offentligheten om disse kjemikaliene, og hvor utsatt man er for dem.

Prop 65 forbyr ikke salget av produkter som inneholder disse kjemikaliene, men krever i stedet advarsler på produktene, på produktemballasjen eller i litteraturen som følger med produktet. Videre betyr ikke en Prop 65-advarsel at et produkt ikke oppfyller produktsikkerhetsstandarder eller -krav. Faktisk har Californias myndigheter gjort det klart at en Prop 65-advarsel «ikke er det samme som en regulatorisk uttalelse om hvorvidt et produkt er 'trygt' eller 'utrygt'». Mange av disse kjemikaliene er blitt benyttet i produkter som har vært i daglig bruk i årevis, uten noen dokumenterte skadevirkninger. Hvis du ønsker mer informasjon, gå til <https://oag.ca.gov/prop65/faqs-view-all>.

En Prop 65-advarsel betyr at et selskap har enten (1) vurdert eksponeringsnivået og konkludert med at det overstiger «ikke-signifikant risikonivå», eller (2) har valgt å gi en advarsel basert på at de vet at et oppført kjemisk stoff er brukt, men de har ikke vurdert eksponeringsnivået.

Gjelder denne loven overalt?

Prop 65-advarslene er kun pålagt under californisk lov. Disse advarslene kan ses over hele California, i alle slags sammenhenger, inkludert, men ikke begrenset til, restauranter, dagligvarebutikker, hoteller, skoler og sykehus samt på et bredt spekter av produkter. I tillegg fører enkelte Internett- og postordreforhandlere Prop 65-advarsler på nettsidene eller i katalogene sine.

Er Californias advarsler strengere eller mindre strenge enn de føderale reglene?

Prop 65-standarder er ofte strengere enn både føderale og internasjonale standarder. Det finnes forskjellige stoffer som krever en Prop 65-advarsel selv ved nivåer som er mye lavere enn grensene satt føderalt. For eksempel er Prop 65-standarder for advarsler om bly 0,5 µg/dag, noe som er godt under føderale og internasjonale nivåer.

Hvorfor har ikke alle lignende produkter en slik advarsel?

- Produkter som selges i California, trenger en Prop 65-merking, mens lignende produkter som selges andre steder, ikke trenger det.
- Et selskap som er involvert i en Prop 65-rettssak, og som kommer til et forlik, kan bli påkrevd å ha Prop 65-advarsler på produktene sine. Men andre selskaper som lager lignende produkter, blir ikke nødvendigvis pålagt det samme.
- Håndhevelsen av Prop 65 er ikke helt konsekvent.
- Selskaper kan velge å ikke gi advarsler, fordi de har konkludert med at det ikke er nødvendig for dem å gjøre dette under Prop 65. Det at et produkt ikke har en advarsel, betyr ikke at produktet er fri for de oppførte kjemikaliene på lignende nivå.

Hvorfor har Toro inkludert en slik advarsel?

Toro har valgt å gi forbrukere så mye informasjon som mulig, slik at de kan ta informerte beslutninger om produktene de kjøper og bruker. Toro gir advarsler i enkelte tilfeller hvor vi vet at én eller flere oppførte kjemikalier er brukt, uten å ha evaluert eksponeringsnivået, siden ikke alle oppgitte kjemikalier har en bestemt pålagt eksponeringsgrense. Selv om eksponeringen fra Toro-produkter kan være ubetydelig eller godt innenfor «ikke-signifikant risiko»-nivået, har Toro valgt å gi Prop 65-advarsler på en føre-var-basis. I tillegg kan Toro risikere å bli saksøkt av delstaten California eller private parter som ønsker at Prop 65 skal håndheves, og bli ilagt dyre bøter, hvis vi ikke gir slike advarsler.