

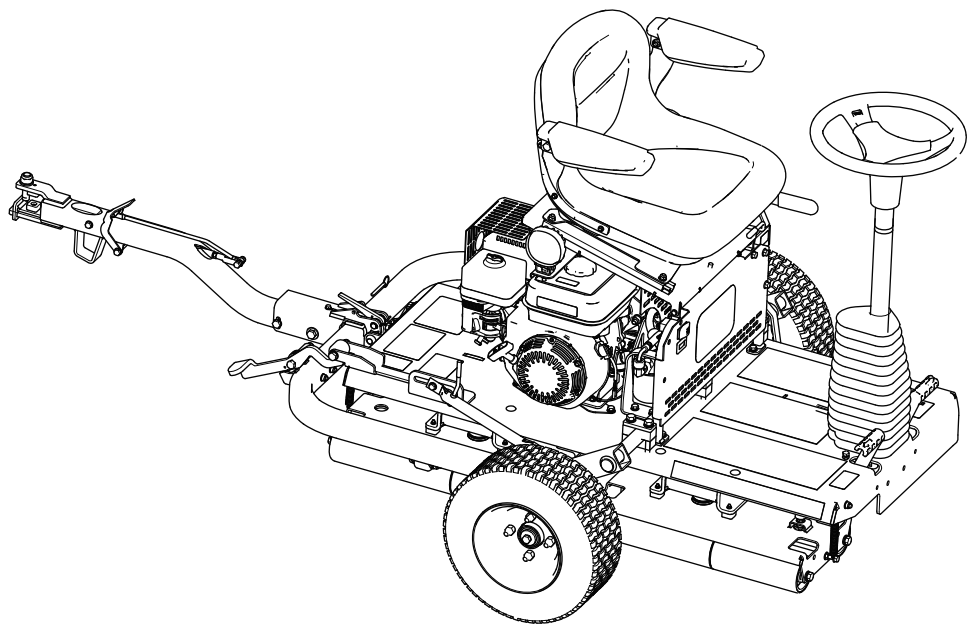


**Count on it.**

**Manual del operador**

# Rodillo para greens GreensPro® 1260

Nº de modelo 44913—Nº de serie 415300000 y superiores



Este producto cumple todas las directivas europeas aplicables; si desea más detalles, consulte la Declaración de Conformidad (Declaration of Conformity – DOC) de cada producto.

El uso o la operación del motor en cualquier terreno forestal, de monte o cubierto de hierba a menos que el motor esté equipado con parachispas (conforme a la definición de la sección 4442) mantenido en buenas condiciones de funcionamiento, o que el motor haya sido fabricado, equipado y mantenido para la prevención de incendios, constituye una infracción de la legislación de California (Sección 4442 o 4443 del California Public Resource Code).

## ▲ ADVERTENCIA

### CALIFORNIA

#### Advertencia de la Propuesta 65

**Los gases de escape de este producto contienen productos químicos que el Estado de California sabe que causan cáncer, defectos congénitos u otros peligros para la reproducción.**

**El uso de este producto puede provocar la exposición a sustancias químicas que el Estado de California considera causantes de cáncer, defectos congénitos u otros trastornos del sistema reproductor.**

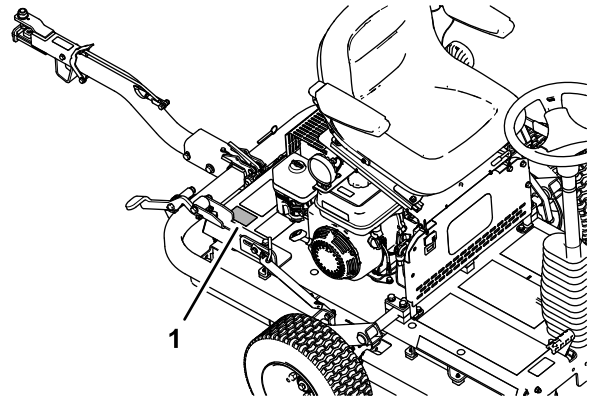
# Introducción

Esta máquina es un rodillo para greens de asiento y está diseñada para que la utilicen operadores profesionales contratados en aplicaciones comerciales. Está diseñada principalmente para alisar greens, canchas de tenis y otras superficies de césped fino en parques, campos de golf, campos deportivos y zonas verdes comerciales. El uso de este producto para otros propósitos que los previstos podría ser peligroso para usted y para otras personas.

Lea este manual detenidamente para aprender a utilizar y mantener correctamente su producto, y para evitar lesiones y daños al producto. Usted es responsable de utilizar el producto de forma correcta y segura.

Visite [www.Toro.com](http://www.Toro.com) para buscar materiales de formación y seguridad o información sobre accesorios, para localizar un distribuidor o para registrar su producto.

Cuando necesite asistencia técnica, piezas genuinas Toro o información adicional, póngase en contacto con un Servicio Técnico Autorizado o con Asistencia al Cliente de Toro, y tenga a mano los números de modelo y serie de su producto. **Figura 1** identifica la ubicación de los números de modelo y serie en el producto. Escriba los números en el espacio provisto.



g279976

**Figura 1**

1. Ubicación de los números de modelo y de serie

Nº de modelo \_\_\_\_\_

Nº de serie \_\_\_\_\_

Este manual identifica peligros potenciales y contiene mensajes de seguridad identificados por el símbolo de alerta de seguridad (**Figura 2**), que señala un peligro que puede causar lesiones graves o la muerte si usted no sigue las precauciones recomendadas.



g000502

**Figura 2**

Símbolo de alerta de seguridad

Este manual utiliza 2 palabras más para resaltar información. **Importante** llama la atención sobre información mecánica especial, y **Nota** resalta información general que merece una atención especial.

# Contenido

Seguridad .....	4	Limpieza de la taza de sedimentos .....	29
Seguridad en general .....	4	Mantenimiento del sistema eléctrico .....	30
Pegatinas de seguridad e instrucciones .....	4	Comprobación del sistema de interruptores de seguridad .....	30
Montaje .....	7	Mantenimiento de los frenos .....	30
1 Instalación de las ruedas de transporte .....	8	Comprobación del freno de estaciona- miento .....	30
2 Instalación de la barra de tracción .....	8	Ajuste del freno de estacionamiento .....	30
3 Retire la máquina del palet.....	10	Mantenimiento del sistema hidráulico .....	31
4 Lubricación de la máquina .....	10	Seguridad del sistema hidráulico .....	31
El producto .....	11	Comprobación de las mangueras y los acoplamientos hidráulicos.....	31
Controles .....	12	Comprobación del nivel de fluido hidráulico .....	32
Controles del motor.....	13	Especificación del fluido hidráulico .....	32
Especificaciones .....	14	Cambio del fluido hidráulico y del filtro .....	33
Accesorios/aperos.....	14	Mantenimiento del chasis.....	35
Antes del funcionamiento .....	14	Comprobación de la presión de aire de los neumáticos .....	35
Seguridad antes del funcionamiento.....	14	Comprobación en la máquina de herrajes suelos .....	35
Antes de utilizar la máquina .....	15	Limpieza .....	35
Especificación de combustible.....	15	Limpieza de la máquina .....	35
Cómo llenar el depósito de combustible .....	15	Almacenamiento .....	36
Durante el funcionamiento .....	16	Preparación de la máquina para el almacenamiento a corto plazo.....	36
Seguridad durante el funcionamiento .....	16	Preparación de la máquina para el almacenamiento a largo plazo.....	36
Cómo arrancar el motor .....	17	Almacenamiento de la máquina.....	37
Para parar el motor.....	17		
Transporte de la máquina .....	17		
Uso de la máquina .....	19		
Consejos de operación .....	20		
Después del funcionamiento .....	20		
Seguridad tras el funcionamiento.....	20		
Transporte de la máquina .....	20		
Mantenimiento .....	21		
Seguridad en el mantenimiento .....	21		
Calendario recomendado de manteni- miento .....	21		
Anotación para áreas problemáticas:.....	22		
Lista de comprobación – mantenimiento diario .....	22		
Procedimientos previos al mantenimiento .....	23		
Preparación para el mantenimiento .....	23		
Elevación del asiento del operador .....	23		
Bajada del asiento del operador.....	24		
Lubricación .....	24		
Lubricación del cojinete del rodillo de tracción .....	24		
Mantenimiento del motor .....	25		
Seguridad del motor .....	25		
Especificación del aceite del motor .....	25		
Comprobación del nivel de aceite del motor.....	25		
Cambio del aceite del motor.....	26		
Comprobación de los elementos del filtro de aire.....	27		
Mantenimiento del limpiador de aire.....	28		
Mantenimiento de la bujía.....	28		
Comprobación y ajuste de la holgura de las válvulas.....	29		
Mantenimiento del sistema de combusti- ble .....	29		

# Seguridad

Este producto cumple todas las directivas europeas aplicables; si desea más detalles, consulte la Declaración de Conformidad (Declaration of Conformity – DOC) de cada producto

## Seguridad en general

Este producto es capaz de causar lesiones personales. Siga siempre todas las instrucciones de seguridad con el fin de evitar lesiones personales graves.

- Lea y comprenda el contenido de este *manual del operador* antes de arrancar el motor.
- Preste toda su atención al utilizar la máquina. No realice ninguna actividad que genere distracciones, de lo contrario pueden producirse lesiones o daños en la propiedad.

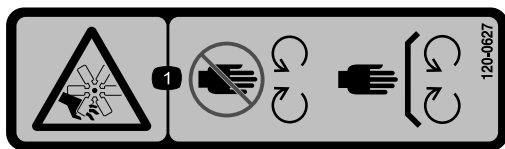
- No coloque las manos o los pies cerca de componentes en movimiento de la máquina.
- No utilice la máquina a menos que tenga instalados y estén en funcionamiento todos los protectores y otros dispositivos de seguridad.
- Apague el motor, retire la llave (si está equipada) y espere a que se detenga todo movimiento antes de dejar el puesto del operador. Deje que la máquina se enfríe antes de realizar ajustes, tareas de mantenimiento y de limpieza o de guardarla.

El uso o mantenimiento incorrecto de esta máquina puede causar lesiones. Para reducir el peligro de lesiones, cumpla estas instrucciones de seguridad y preste atención siempre al símbolo de alerta de seguridad ⚠, que significa: Cuidado, Advertencia o Peligro – instrucción relativa a la seguridad personal. El incumplimiento de estas instrucciones puede dar lugar a lesiones personales o la muerte.

## Pegatinas de seguridad e instrucciones



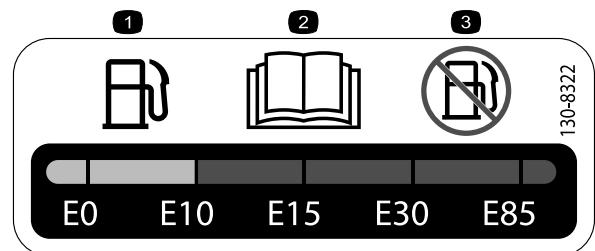
Las calcomanías e instrucciones de seguridad están a la vista del operador y están ubicadas cerca de cualquier zona de peligro potencial. Sustituya cualquier calcomanía que esté dañada o que falte.



120-0627

decal120-0627

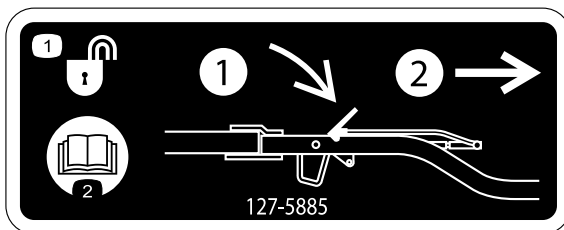
1. Peligro de corte/desmembramiento, ventilador – no se acerque a las piezas en movimiento; mantenga colocados todos los protectores.



130-8322

decal130-8322

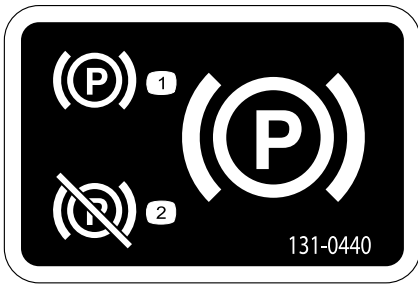
1. Utilice únicamente gasolina que contenga un 10% o menos de etanol por volumen (E10).
2. Lea el *Manual del operador*.
3. No utilice nunca gasolina que contenga más del 10% de etanol por volumen (E10).



127-5885

decal127-5885

1. Desbloquear barra de tracción – 1) presione el cierre hacia abajo; 2) tire de la barra de tracción.
2. Lea el *Manual del operador*.



131-0440

decal131-0440

1. Freno de estacionamiento – poner
2. Freno de estacionamiento – quitar

**WARNING:** Cancer and Reproductive Harm - [www.P65Warnings.ca.gov](http://www.P65Warnings.ca.gov).  
 For more information, please visit [www.tcoCAProp65.com](http://www.tcoCAProp65.com)  
**CALIFORNIA SPARK ARRESTER WARNING**  
 Operation of this equipment may create sparks that can start fires around dry vegetation. A spark arrester may be required. The operator should contact local fire agencies for laws or regulations relating to fire prevention requirements.

133-8062

133-8062

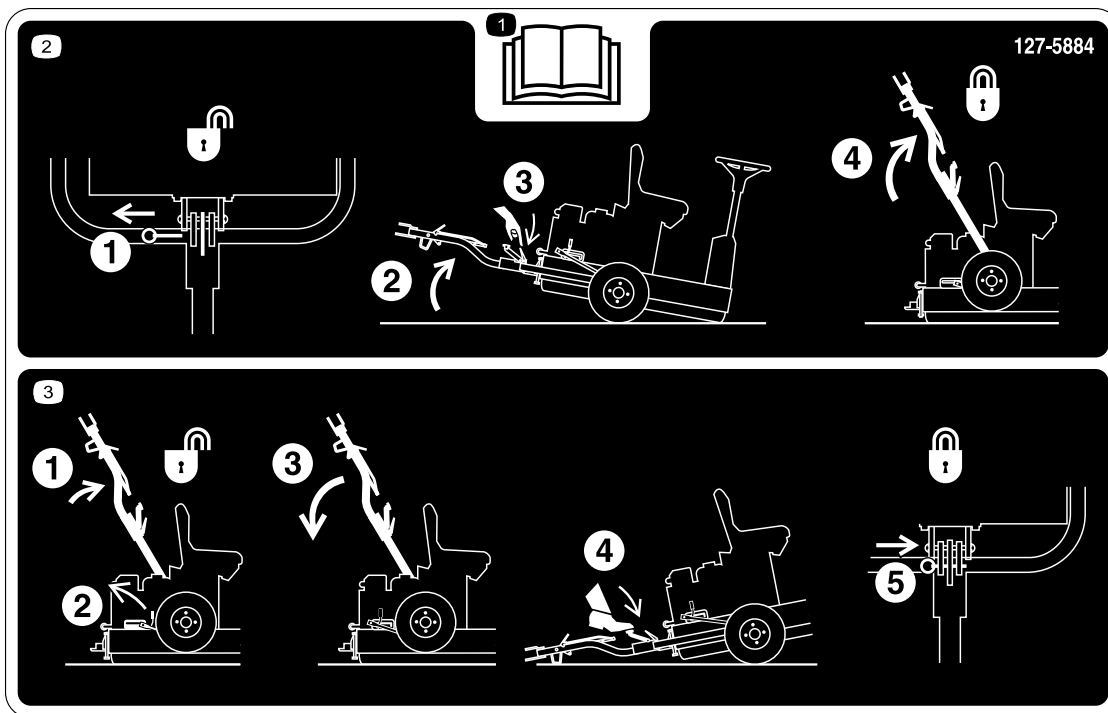
decal133-8062



133-1701

decal133-1701

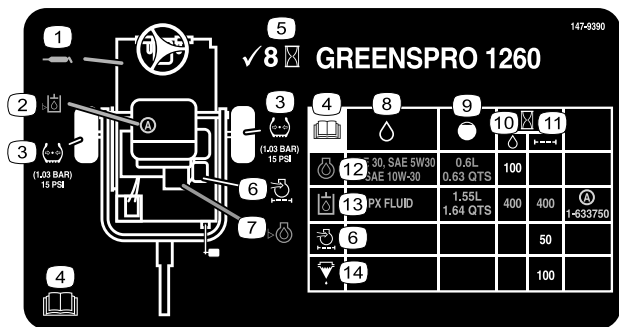
1. Advertencia – lea el *Manual del operador*; no utilice esta máquina a menos que haya recibido formación.
2. Advertencia – lleve protección auditiva.
3. Advertencia – mantenga alejadas de la máquina a otras personas.
4. Advertencia – no se acerque a las piezas en movimiento; mantenga colocados todos los protectores y defensas.
5. Peligro de vuelco – no utilice la máquina cerca de agua, permanezca alejado de taludes o terraplenes.



127-5884

decal127-5884

1. Lea el *Manual del operador*.
2. 1) Tire del pasador de bloqueo; 2) Incline la máquina hacia arriba; 3) Abra el cierre; 4) Levante la barra de tracción hasta que la palanca de cierre se bloquee en la guía.
3. 1) Empuje la barra de tracción hacia arriba; 2) Abra la palanca de cierre; 3) Tire de la barra de tracción hacia abajo; 4) Pise el pedal hasta que la barra de tracción encaje en su sitio; 5) Introduzca el pasador de bloqueo.



147-9390

decal147-9390

1. Punto de engrase
2. Compruebe el nivel de fluido hidráulico
3. Presión de los neumáticos
4. Lea el *Manual del operador*.
5. Comprobar cada 8 horas
6. Filtro de aire del motor
7. Compruebe el nivel del aceite del motor
- 8.
9. Capacidad
10. Intervalo de fluido (horas)
11. Intervalo de filtro (horas)
12. Aceite del motor
13. Fluido hidráulico
14. Separador de combustible/agua

# Montaje

## Piezas sueltas

Utilice la tabla siguiente para verificar que no falta ninguna pieza.

Procedimiento	Descripción	Cant.	Uso
<b>1</b>	Rueda de transporte	2	Instale las ruedas de transporte.
<b>2</b>	Seguro de cierre Perno (M10 x 30 mm) Arandela de freno (M10) Arandela (M10) Tuerca (M10) Barra de tracción Perno (M10 x 100 mm) Contratuerca (M10) Perno (M12 x 100 mm) Arandela (M12) Contratuerca (M12) Arandela espaciadora (si corresponde)	1 4 4 6 4 1 1 1 1 2 1 2	Instale la barra de tracción.
<b>3</b>	No se necesitan piezas	–	Retire la máquina del palet.
<b>4</b>	Lubricantes (no incluidos)	–	Lubrique la máquina.

## Documentación y piezas adicionales

Descripción	Cant.	Uso
Manual del operador Manual del usuario del motor	1 1	Lea los manuales antes de utilizar la máquina.
Certificado de cumplimiento	1	El certificado es necesario para cumplir las normas europeas CE.

# 1

## Instalación de las ruedas de transporte

Piezas necesarias en este paso:

2	Rueda de transporte
---	---------------------

### Retirada de los soportes de transporte

1. Retire las tuercas de rueda que sujetan los cubos de las ruedas al soporte de transporte (Figura 3).

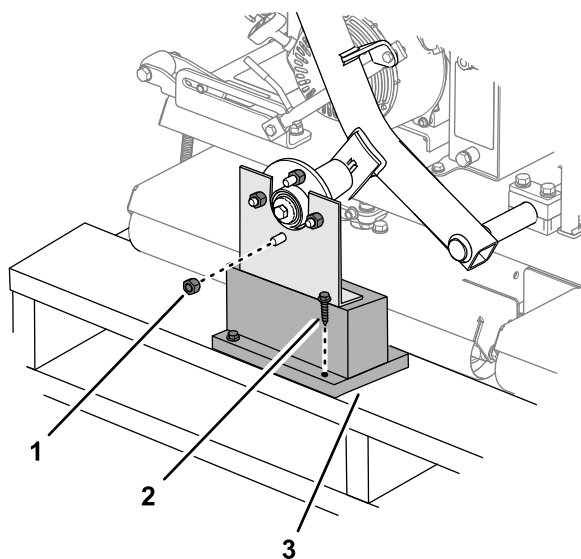


Figura 3

g279735

1. Tuerca de rueda
2. Tirafondo
3. Soporte de transporte

2. Retire la otra tuerca de rueda roscada en el espárrago del cubo de la rueda (Figura 3).
3. Retire los tirafondos que fijan los soportes de transporte al palet y retire el soporte (Figura 3).
4. Repita los pasos 1 a 3 para el soporte de transporte al otro lado de la máquina.

## Instalación de las ruedas

1. Monte provisionalmente las 2 ruedas de transporte en los cubos de las ruedas con las tuercas de rueda que retiró en Retirada de los soportes de transporte (página 8).

**Nota:** Apretará las tuercas de rueda al final de 2 Instalación de la barra de tracción (página 8).

2. Ajuste la presión de aire de los neumáticos a 1,03 bar.

# 2

## Instalación de la barra de tracción

Piezas necesarias en este paso:

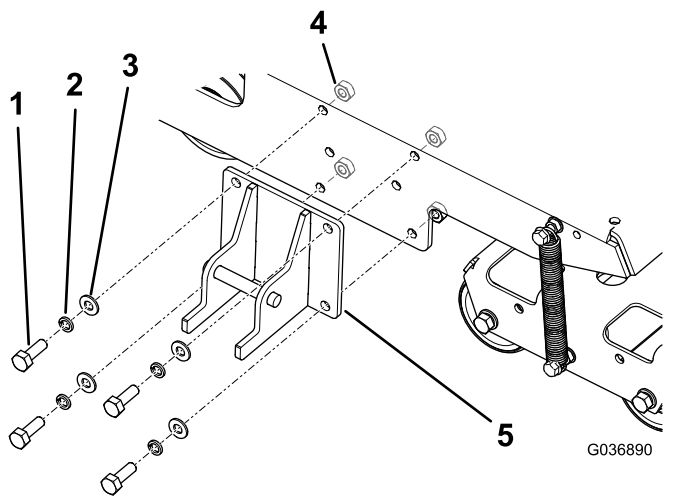
1	Seguro de cierre
4	Perno (M10 x 30 mm)
4	Arandela de freno (M10)
6	Arandela (M10)
4	Tuerca (M10)
1	Barra de tracción
1	Perno (M10 x 100 mm)
1	Contratuerca (M10)
1	Perno (M12 x 100 mm)
2	Arandela (M12)
1	Contratuerca (M12)
2	Arandela espaciadora (si corresponde)

### Procedimiento

1. Instale el seguro de cierre al bastidor de la máquina, tal y como se muestra en la Figura 4.

**Nota:** Apriete las tuercas a 52 N·m.





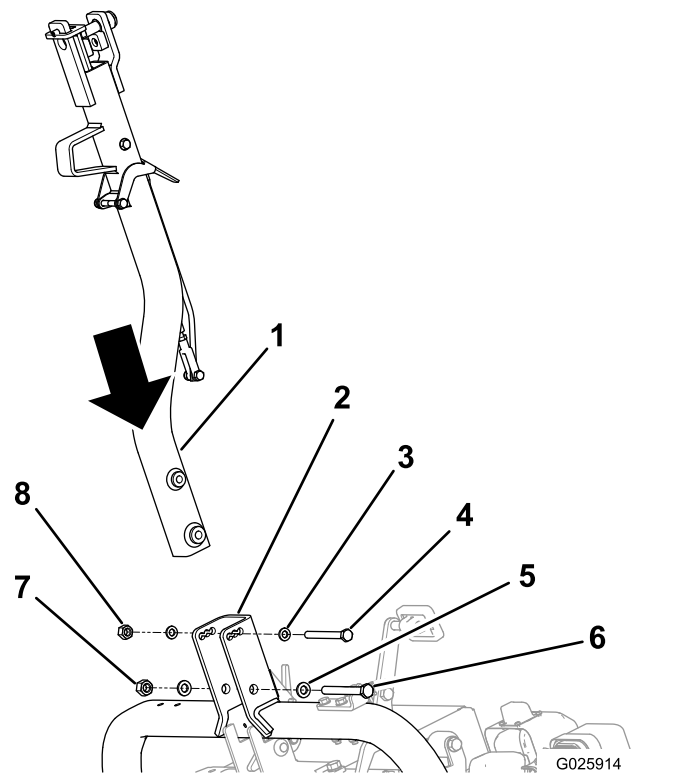
**Figura 4**

- |                                |                         |
|--------------------------------|-------------------------|
| 1. Perno – M10 x 30 mm (4)     | 4. Tuerca – M10 (4)     |
| 2. Arandela de freno – M10 (4) | 5. Seguro de cierre (4) |
| 3. Arandela – M10 (4)          |                         |

2. Sujete la barra de tracción al soporte de giro de la barra de tracción con los herrajes adecuados; consulte la [Figura 5](#).

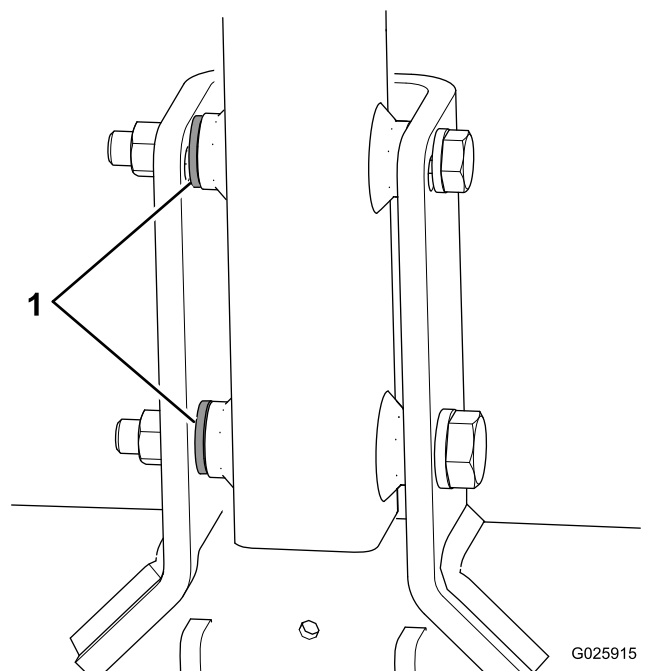
- En los taladros delanteros, use un perno (M10 x 100 mm), 2 arandelas (M10) y una contratuerca (M10).
- En los taladros traseros, use un perno (M12 x 100 mm), 2 arandelas (M12) y una contratuerca (M12).
- Si en la máquina se incluye una tercera arandela con cada perno, utilice esas arandelas como espaciadores entre la barra de tracción y la parte interior del soporte de giro de la barra de tracción ([Figura 6](#)).

**Nota:** Utilice los taladros del soporte de giro de la barra de tracción para igualar la altura a la del enganche del vehículo de remolque.



**Figura 5**

- |  |                       |
|--|-----------------------|
| 1. Barra de tracción                       | 5. Arandela – M12 (2) |
| 2. Soporte de giro de la barra de tracción | 6. Perno (M12)        |
| 3. Arandela – M10 (2)                      | 7. Contratuerca (M12) |
| 4. Perno (M10)                             | 8. Contratuerca (M10) |



**Figura 6**

1. Arandelas espaciadoras

3. Apriete el perno pequeño a 73 N·m y el perno grande a 126 N·m.
4. Empuje la barra de tracción hacia arriba hasta que la palanca de cierre se desenganche de la muesca de la guía (Figura 7).

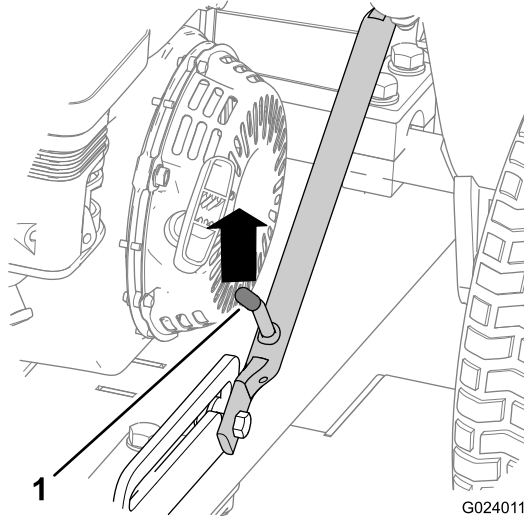


Figura 7

1. Palanca de enganche

5. Tire de la barra de tracción hacia abajo.
6. Si está instalado, retire el pasador de bloqueo del cierre (Figura 8).

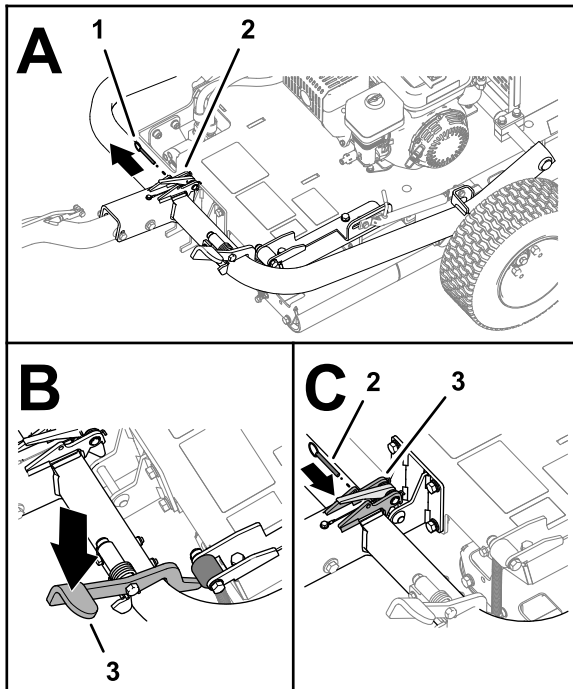


Figura 8

1. Pasador de bloqueo
2. Cierre
3. Pedal de cierre de la barra de tracción

7. Pise el pedal de cierre de la barra de tracción hasta que la barra de tracción se bloquee en su sitio (Figura 8).
8. Inserte el pasador de bloqueo a través de los orificios en el cierre (Figura 8).
9. Apriete las tuercas de rueda en las ruedas de transporte a 108 N·m.

## 3

### Retire la máquina del palet

No se necesitan piezas

#### Procedimiento

1. Retire los bloques de madera del palet en el extremo de la barra de tracción.

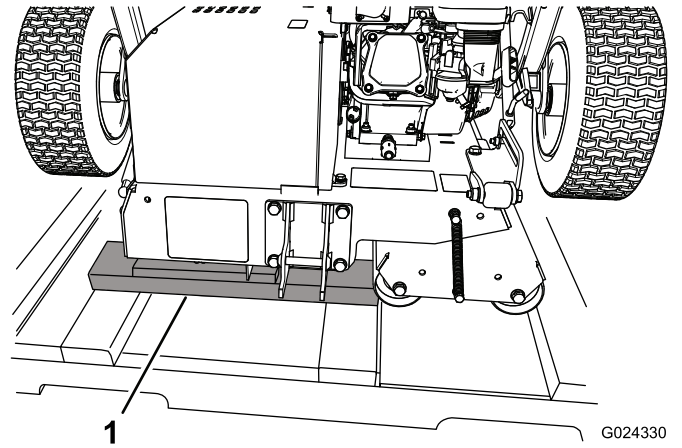


Figura 9

1. Bloques de madera
2. Coloque algunas tablas de madera en el suelo junto al extremo del palet.  
**Nota:** La altura de los bloques de madera debe ser algo menor que la altura del palet. Puede utilizar tablas de los lados o de los extremos de la caja.
3. Baje la máquina con cuidado del palet a las tablas de madera, y luego al suelo.  
**Importante:** No deje que los rodillos toquen el palet al bajar la máquina al suelo.
4. Retire el resto del embalaje.

# 4

## Lubricación de la máquina

### Piezas necesarias en este paso:

-	Lubricantes (no incluidos)
---	----------------------------

### Procedimiento

Antes de utilizar la máquina, lubríquela para asegurar un funcionamiento correcto; consulte [Lubricación del cojinete del rodillo de tracción \(página 24\)](#). Si la máquina no es lubricada correctamente habrá fallos prematuros de piezas críticas.

## El producto

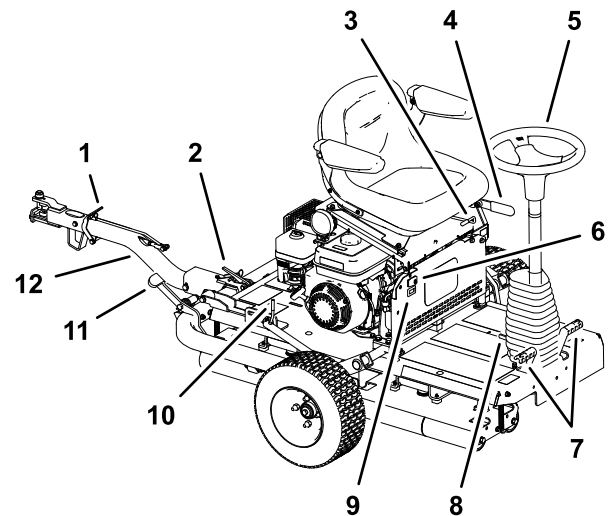


Figura 10

g279748

- |                                    |   |
|------------------------------------|---|
| 1. Palanca de bloqueo del enganche | 7. Pedales de desplazamiento                |
| 2. Cierre de la barra de tracción  | 8. Pedal de inclinación del volante         |
| 3. Palanca de ajuste del asiento   | 9. Contador de horas                        |
| 4. Freno de estacionamiento        | 10. Palanca de enganche                     |
| 5. Volante                         | 11. Pedal de cierre de la barra de tracción |
| 6. Interruptor de los faros        | 12. Barra de tracción                       |

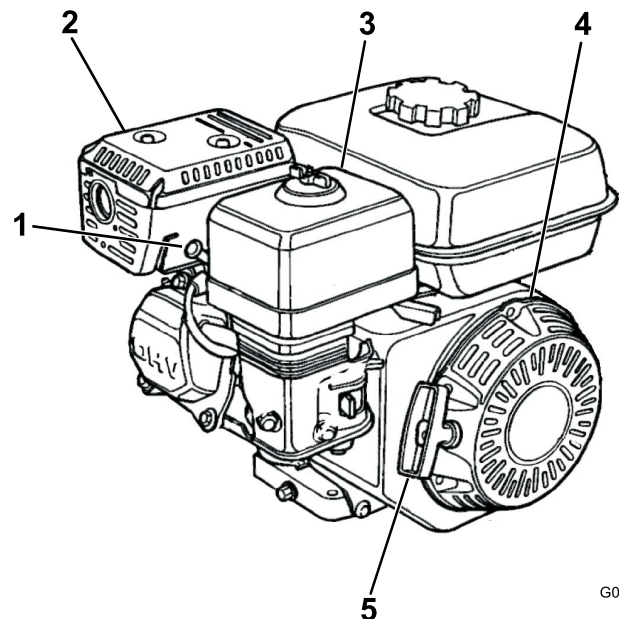


Figura 11

G019903

g019903

- |                      |                            |
|----------------------|----------------------------|
| 1. Bujía             | 4. Arrancador de retroceso |
| 2. Silenciador       | 5. Arrancador de retroceso |
| 3. Limpiador de aire |                            |

# Controles

## Freno de estacionamiento

Accione el freno de estacionamiento para permitir que la máquina arranque. Para accionar el freno de estacionamiento (Figura 12), tire hacia atrás de la palanca del freno de estacionamiento. Para quitarlo, empuje la palanca hacia adelante.

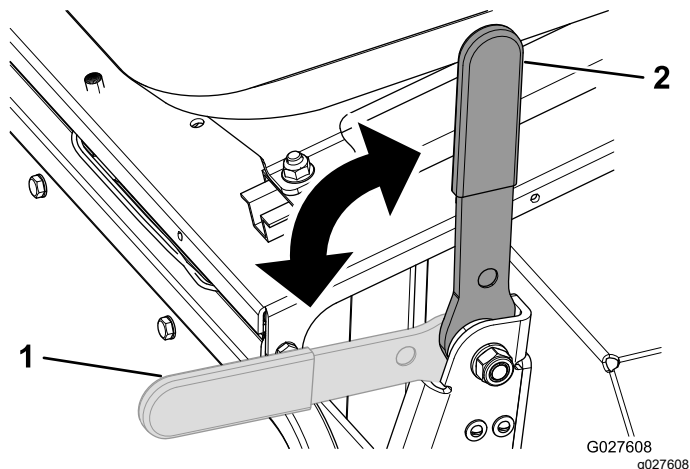


Figura 12

1. Freno de estacionamiento – quitado
2. Freno de estacionamiento – puesto

## Volante

Gire el volante (Figura 10) en sentido horario para dirigir la máquina hacia adelante.

Gire el volante en sentido antihorario para dirigir la máquina hacia atrás.

**Nota:** Puesto que el sentido cambia al final de cada pasada, tendrá que practicar con la máquina para acostumbrarse al sistema de dirección.

El volante controla el ángulo de los rodillos de alisado, que a su vez dirigen la máquina. El giro del volante es limitado, de modo que el radio de giro de la máquina es grande.

## Pedal de inclinación del volante

Para inclinar el volante hacia usted, pise el pedal (Figura 10), tire de la columna de dirección hacia usted a la posición más cómoda y suelte el pedal.

## Pedales de desplazamiento

Los pedales de desplazamiento (Figura 10), situados en cada lado de la base del volante, controlan el movimiento del rodillo de tracción. Los pedales están

conectados entre sí, de manera que no es posible pisar ambos al mismo tiempo: sólo es posible pisar un pedal a la vez. Si pisa el pedal derecho, la máquina se desplaza hacia la derecha, y si pisa el pedal izquierdo, la máquina se desplaza hacia la izquierda. Cuanto más pise un pedal, más rápidamente se desplaza en el sentido correspondiente.

**Nota:** Deténgase por completo antes de cambiar la dirección de la máquina; no cambie la dirección de los pedales de forma abrupta. Si lo hace, se sobrecargará el tren de transmisión, lo que puede provocar un fallo prematuro de sus componentes. Accione los pedales de forma lenta y suave para evitar dejar posibles marcas en el césped y dañar componentes del tren de transmisión.

Si utiliza la máquina en cuestas, asegúrese de que el rodillo de tracción está en el lado más bajo para que proporcione una tracción adecuada. Si no lo hace, puede dañar el césped.

## Barra de tracción

Utilice la barra de tracción (Figura 10) para remolcar la máquina y para elevar/bajar las ruedas de transporte.

## Palanca de ajuste del asiento

Puede desplazar el asiento hacia delante o hacia atrás. Gire la palanca de ajuste del asiento (Figura 10) hacia arriba, deslice el asiento hacia adelante o hacia atrás y, a continuación, suelte la palanca.

## Pernos de ajuste del reposabrazos

Puede ajustar cada reposabrazos girando el perno de ajuste correspondiente (Figura 13).

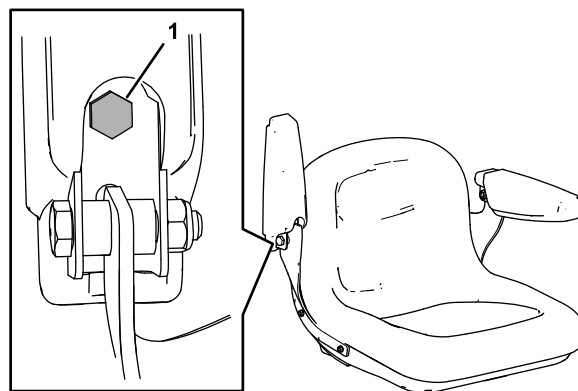


Figura 13

1. Perno de ajuste

g279749

## Interruptor de las luces

Utilice el interruptor de las luces para encender y apagar las luces.

Presione la sección de ENCENDIDO del interruptor para encender las luces. Cuando se suelta el interruptor, permanece en la posición de MARCHA.

Presione la sección de APAGADO del interruptor para apagar las luces.

**Nota:** El interruptor permanece en la posición de MARCHA cuando se apaga la máquina.

Las luces no se vuelven a encender automáticamente cuando se apaga y enciende la máquina. Presione la sección de ENCENDIDO para volver a encender las luces.

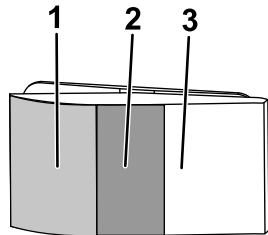


Figura 14

g338091

1. Posición de encendido
2. Posición de marcha
3. Posición de apagado

## Contador de horas

El contador de horas (Figura 10) muestra el número total de horas de uso de la máquina.

## Controles del motor

**Nota:** Consulte el manual del propietario del motor para obtener información adicional sobre el control del motor.

### Interruptor de encendido

El interruptor de Encendido/Apagado (Figura 15) permite al operador de la máquina arrancar y apagar el motor. Este interruptor se encuentra en la parte delantera del motor. Gire el interruptor de Encendido/Apagado a la posición de ENCENDIDO para arrancar el motor. Gire el interruptor de Encendido/Apagado a la posición de APAGADO para apagar el motor.

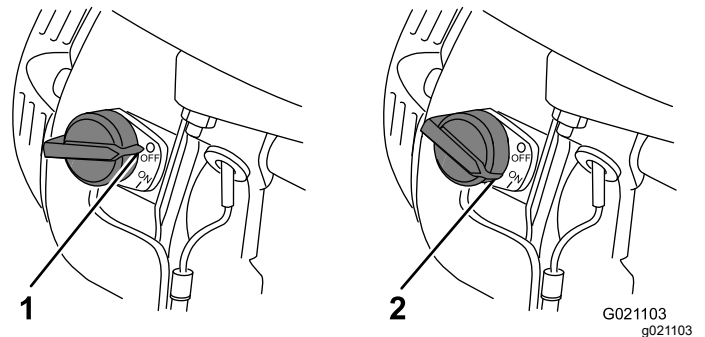


Figura 15

G021103  
g021103

1. Posición de DESACTIVADO
2. Posición de ACTIVADO

### Palanca del estérter

Es necesario usar la palanca del estérter (Figura 16) para arrancar un motor frío. Antes de tirar del arrancador de retroceso, mueva la palanca del estérter a la posición de CERRADO. Cuando el motor esté en marcha, mueva la palanca del estérter a la posición de ABIERTO. No utilice el estérter si el motor ya está caliente o si la temperatura del aire es alta.

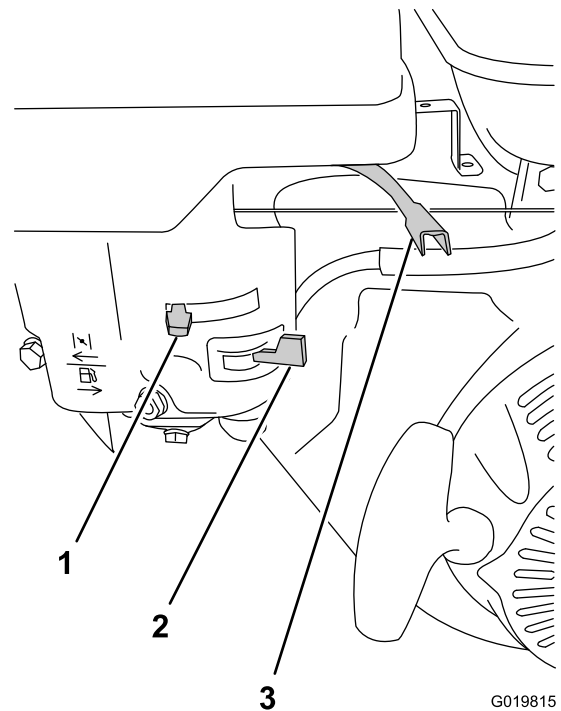


Figura 16

G019815

g019815

1. Palanca del estérter
2. Válvula de cierre de combustible
3. Palanca del acelerador

### Palanca del acelerador

La palanca del acelerador (Figura 16) está situada junto al control del estérter; controla la velocidad del motor y por consiguiente puede controlar la velocidad de la máquina. Para obtener el mejor rendimiento

durante el alisado, ponga este control en la posición de RÁPIDO.

### Válvula de cierre de combustible

La válvula de cierre del combustible (Figura 16) se encuentra debajo de la palanca del estárter. Debe estar en la posición de abierto antes de intentar arrancar el motor. Cuando haya terminado de utilizar la máquina, y haya apagado el motor, mueva la palanca de cierre de la válvula de combustible a la posición de CERRADO.

### Arrancador de retroceso

Para arrancar el motor, tire del arrancador (Figura 11) rápidamente para hacer girar el motor. Todos los controles del motor descritos anteriormente deben estar correctamente ajustados para arrancar el motor.

### Interruptor de nivel de aceite

El interruptor de nivel de aceite está situado dentro del motor; impide que el motor funcione si el nivel de aceite está por debajo del límite de seguridad.

## Especificaciones

Peso	308 kg
Longitud	136 cm
Anchura	122 cm
Altura	107 cm
Velocidad máxima sobre el terreno	12,8 km/h a 3.600 rpm

## Accesorios/aperos

Está disponible una selección de aperos y accesorios homologados por Toro que se pueden utilizar con la máquina a fin de potenciar y aumentar sus prestaciones. Póngase en contacto con su servicio técnico autorizado o con su distribuidor Toro autorizado, o bien visite [www.Toro.com](http://www.Toro.com) para obtener una lista de todos los aperos y accesorios homologados.

Para asegurar un rendimiento óptimo y mantener la certificación de seguridad de la máquina, utilice solamente piezas y accesorios genuinos Toro. Las piezas de repuesto y accesorios de otros fabricantes podrían ser peligrosos, y su uso podría invalidar la garantía del producto.

# Operación

## Antes del funcionamiento

## Seguridad antes del funcionamiento

### Seguridad en general

- Apague la máquina y espere a que se detenga todo movimiento antes de dejar el puesto del operador. Deje que la máquina se enfríe antes de realizar ajustes, tareas de mantenimiento y de limpieza o de guardarla.
- No deje nunca que la máquina sea utilizada o mantenida por niños o por personas que no hayan recibido la formación adecuada al respecto. La normativa local puede imponer límites sobre la edad del operador. El propietario es responsable de proporcionar formación a todos los operadores y mecánicos.
- Familiarícese con la operación segura del equipo, los controles del operador y las señales de seguridad.
- Sepa cómo parar rápidamente la máquina y el motor.
- Compruebe que los controles de presencia del operador, los interruptores de seguridad y los protectores están instalados y que funcionan correctamente. No utilice la máquina si no funcionan correctamente.
- Antes del uso, inspeccione siempre la máquina para asegurarse de que los componentes y las fijaciones están en buenas condiciones de funcionamiento. Sustituya cualquier componente o fijación que esté desgastado o dañado.
- Inspeccione la zona en la que va a utilizar la máquina y retire cualquier objeto que pudiera ser arrojado por la máquina.

### Seguridad – Combustible

- Extreme las precauciones al manejar el combustible. Es inflamable y sus vapores son explosivos.
- Apague cualquier cigarrillo, cigarro, pipa u otra fuente de ignición.
- Utilice solamente un recipiente de combustible homologado.
- No retire el tapón de combustible ni llene el depósito de combustible si el motor está en marcha o está caliente.

- No añada ni drene combustible en un lugar cerrado.
- No guarde la máquina o un recipiente de combustible en un lugar donde pudiera haber una llama desnuda, chispas o una llama piloto, por ejemplo en un calentador de agua u otro electrodoméstico.
- Si se derrama combustible, no intente arrancar el motor; evite crear fuentes de ignición hasta que los vapores del combustible se hayan disipado.

## Antes de utilizar la máquina

1. Limpie cualquier residuo en la parte superior y debajo de la máquina.
2. Accione el freno de estacionamiento.
3. Realice los siguientes procedimientos de mantenimiento diarios:
  - [Lubricación del cojinete del rodillo de tracción \(página 24\)](#)
  - [Comprobación del nivel de aceite del motor \(página 25\)](#)
  - [Comprobación de los elementos del filtro de aire \(página 27\)](#)
  - [Comprobación del sistema de interruptores de seguridad \(página 30\)](#)
  - [Comprobación del freno de estacionamiento \(página 30\)](#)
  - [Comprobación de las mangueras y los acoplamientos hidráulicos \(página 31\)](#)
  - [Comprobación del nivel de fluido hidráulico \(página 32\)](#)
  - [Comprobación de la presión de aire de los neumáticos \(página 35\)](#)
  - [Comprobación en la máquina de herrajes sueltos \(página 35\)](#)
4. Asegúrese de que todos los protectores y cubiertas están colocados y sujetos con seguridad.
5. Levante las ruedas de transporte del suelo y asegúrese de que están bloqueadas en su sitio.

## Especificación de combustible

- Utilice gasolina sin plomo (87 octanos mínimo).
- Para obtener los mejores resultados, utilice solamente gasolina fresca (comprada hace menos de 30 días), sin plomo, de 87 o más octanos (método de cálculo  $(R+M)/2$ ).
- Etanol: Es aceptable el uso de gasolina con hasta el 10% de etanol (gasohol) o el 15% de MTBE (éter metil tert-butílico) por volumen. El etanol y

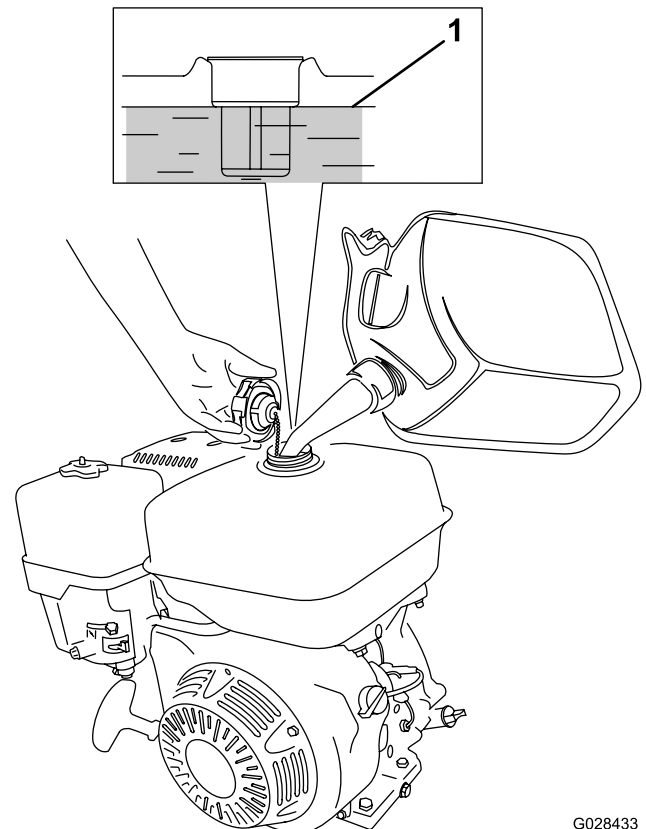
el MTBE no son lo mismo. No está autorizado el uso de gasolina con el 15% de etanol (E15) por volumen. No utilice nunca gasolina que contenga más del 10% de etanol por volumen, como por ejemplo la E15 (contiene el 15% de etanol), la E20 (contiene el 20% de etanol) o la E85 (contiene el 85% de etanol). El uso de gasolina no autorizada puede causar problemas de rendimiento o daños en el motor que pueden no estar cubiertos bajo la garantía.

- No utilice metanol o gasolina que contenga metanol.
- No guarde combustible en el depósito de combustible o en recipientes de combustible durante el invierno a menos que haya añadido un estabilizador
- No añada aceite a la gasolina.

## Cómo llenar el depósito de combustible

**Capacidad del depósito de combustible: 3,6 l**

1. Limpie la zona alrededor del tapón del depósito de combustible y retire el tapón del depósito ([Figura 17](#)).



**Figura 17**

1. Nivel máximo de combustible

G028433  
g028433

2. Llene el depósito hasta unos 25 mm por debajo de la parte superior del depósito con el combustible especificado.

El espacio de aire por debajo de la parte superior del depósito permite que el combustible se expanda.

**Importante:** No llene el depósito de combustible en exceso. Si se añade más del nivel especificado, se producen daños en el sistema de recuperación de vapores y esto se traduce en fallos de rendimiento del motor. Estos fallos no están cubiertos por la garantía y requieren la sustitución del tapón del depósito de combustible.

3. Coloque el tapón del depósito de combustible y limpie el combustible que se haya derramado.

## Durante el funcionamiento

**Nota:** Los lados derecho e izquierdo de la máquina se determinan desde la posición normal del operador.

## Seguridad durante el funcionamiento

### Seguridad en general

- El propietario/operador puede prevenir y es responsable de cualquier accidente que pudiera provocar lesiones personales o daños materiales.
- Lleve ropa adecuada, incluida protección ocular, pantalones largos, calzado resistente y antideslizante y protección auricular. Si tiene el pelo largo, recójase, y no lleve prendas o joyas sueltas.
- No utilice la máquina si está enfermo, cansado o bajo la influencia de alcohol o drogas.
- Preste toda su atención al utilizar la máquina. No realice ninguna actividad que genere distracciones, de lo contrario pueden producirse lesiones o daños en la propiedad.
- Mantenga a otras personas y a las mascotas alejadas del área de operación.
- No lleve nunca pasajeros en la máquina.
- Utilice la máquina únicamente con buena visibilidad para evitar agujeros y peligros ocultos.
- Evite utilizar la máquina sobre hierba mojada. La reducción de la tracción podría hacer que la máquina se resbalara.
- Antes de arrancar el motor, asegúrese de que todas las transmisiones están en punto muerto,

de que el freno estacionamiento está accionado y de que usted se encuentra en la posición del operador.

- Mire hacia atrás y hacia abajo antes de poner marcha atrás para asegurarse de que el camino está despejado.
- Tenga cuidado al acercarse a esquinas ciegas, arbustos, árboles u otros objetos que puedan dificultar la visión.
- No utilice la máquina cerca de terraplenes, fosas o taludes. La máquina podría volcar repentinamente si se socava un talud.
- Pare la máquina, accione el freno de estacionamiento, apague el motor e inspeccione el accesorio después de golpear un objeto, o si se produce una vibración anormal en la máquina. Realice todas las reparaciones necesarias antes de volver a utilizar la máquina.
- Vaya más despacio y tenga cuidado al girar y al cruzar calles y aceras con la máquina. Ceda el paso siempre.
- No haga funcionar nunca un motor en un lugar cerrado donde no puedan liberarse los gases de escape.
- No deje nunca desatendida la máquina si está funcionando.
- Antes de abandonar la posición del operador, siga estos pasos:
  - Aparque la máquina en una superficie nivelada.
  - Accione el freno de estacionamiento.
  - Apague el motor.
  - Espere a que se detengan todas las piezas en movimiento.
- No utilice la máquina cuando exista riesgo de caída de rayos.
- No utilice la máquina como un vehículo de remolcado.
- Utilice solamente los accesorios, aperos y las piezas de repuesto aprobados por The Toro® Company.
- Mantenga las manos y los pies alejados de los rodillos.
- Tenga cuidado al conectar y desconectar la máquina a/del vehículo de remolque.

### Seguridad en las pendientes

- Establezca sus propios procedimientos y normas para trabajar en pendientes. Estos procedimientos deben incluir la valoración del lugar, con el fin de determinar qué pendientes son seguras para conducir la máquina. Aplique siempre el sentido



común y un buen criterio a la hora de realizar esta valoración.

- Las pendientes son una de las principales causas de accidentes por pérdida de control y vuelcos, que pueden causar lesiones graves o la muerte. Usted es responsable de la seguridad cuando trabaja en pendientes. La conducción de la máquina en pendientes requiere extremar la precaución.
- Conduzca la máquina a una velocidad inferior si se encuentra en una pendiente.
- Si no se siente con confianza en una pendiente, no conduzca por ella.
- Esté alerta a agujeros, surcos, montículos, rocas u otros objetos ocultos. Un terreno irregular podría hacer volcar la máquina. La hierba alta puede ocultar obstáculos.
- Seleccione una velocidad de avance baja para que no tenga que parar o cambiar de marcha mientras se encuentre en una pendiente.
- Se puede producir un vuelco si los rodillos pierden tracción.
- Evite conducir la máquina sobre hierba mojada. Los neumáticos pueden perder tracción, independientemente de que los frenos estén funcionando y en buen estado.
- Evite arrancar, parar o girar la máquina en una pendiente.
- Haga todos los movimientos en cuestas y pendientes de forma lenta y gradual. No cambie repentinamente la velocidad o la dirección de la máquina.

## Cómo arrancar el motor

**Nota:** Asegúrese de que el cable de la bujía está conectado a la bujía.

1. Asegúrese de que el interruptor de las luces está en la posición de Desactivado.
2. Asegúrese de que el freno de estacionamiento está accionado y de que los pedales de desplazamiento están en la posición de PUNTO MUERTO.
3. Ponga el interruptor de encendido/apagado en la posición de ENCENDIDO.
4. Gire la válvula de cierre del combustible a la posición de ABIERTO.
5. Al arrancar un motor frío, mueva la palanca del estérter a la posición ACTIVADO.

**Nota:** Es posible que no sea necesario usar el estérter si el motor está caliente.

6. Mueva el control del acelerador a la posición de RÁPIDO.

7. Colóquese detrás de la máquina, tire del mando del arrancador de retroceso hasta notar resistencia, luego tire vigorosamente para arrancar el motor.

**Importante:** No tire de la cuerda hasta su límite, y no suelte el asa cuando la cuerda está extendida, porque podría romperse la cuerda o dañarse el mecanismo de retroceso.

8. Cuando el motor haya arrancado, mueva la palanca del estérter a la posición de DESACTIVADO.
9. Mueva la palanca del acelerador a la posición de RÁPIDO para mejorar el rendimiento durante el alisado.

## Para parar el motor

1. Después de utilizar la máquina, ponga los pedales de desplazamiento en la posición de PUNTO MUERTO y accione el freno de estacionamiento.
2. Ponga la velocidad del motor en ralentí y deje que funcione durante 10 a 20 segundos;
3. Gire el interruptor de Encendido/Apagado del motor a la posición de APAGADO.
4. Gire la válvula de cierre del combustible a la posición de CERRADO.
5. Coloque el interruptor de las luces a la posición de DESCONECTADO.

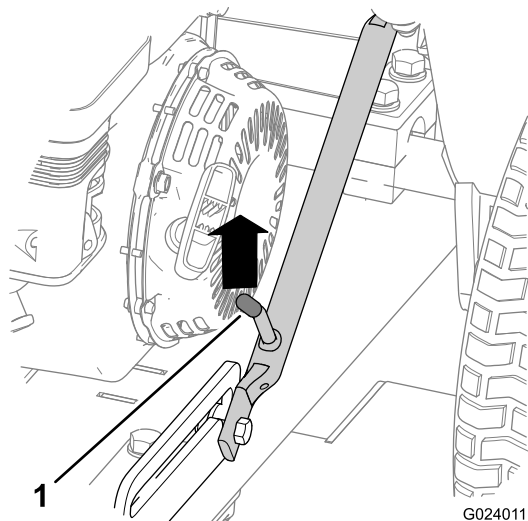
## Transporte de la máquina

### Preparación para transportar la máquina

1. Conduzca la máquina hasta el vehículo de transporte.
2. Accione el freno de estacionamiento.
3. Apague el motor; consulte [Para parar el motor \(página 17\)](#).
4. Asegúrese de que la válvula de cierre del combustible está en la posición de CERRADO.

### Elevación de la máquina sobre las ruedas de transporte

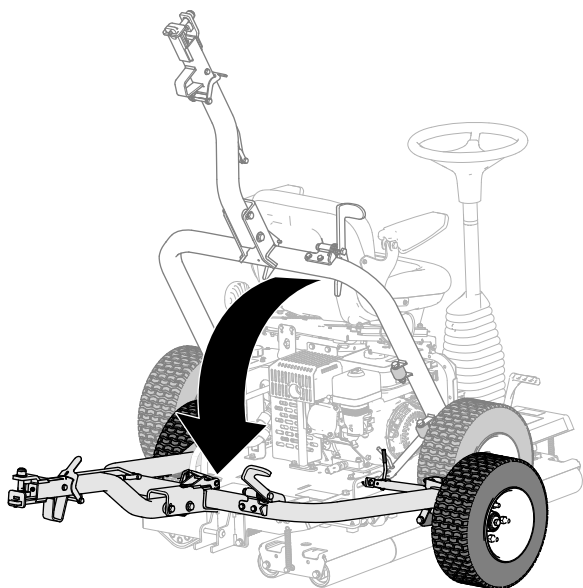
1. Empuje la barra de tracción hacia arriba hasta que la palanca de cierre se desenganche de la muesca de la guía ([Figura 18](#)).



**Figura 18**

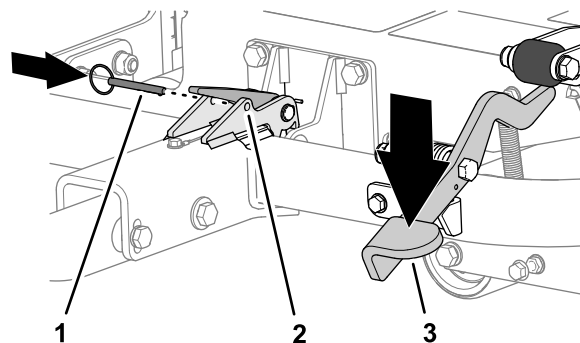
1. Palanca de enganche

2. Levante la palanca de cierre hasta que se deslice libremente, y tire hacia abajo de la barra de enganche.



**Figura 19**

3. Pise el pedal de cierre de la barra de tracción hasta que la barra de tracción se bloquee en su sitio (Figura 20).



**Figura 20**

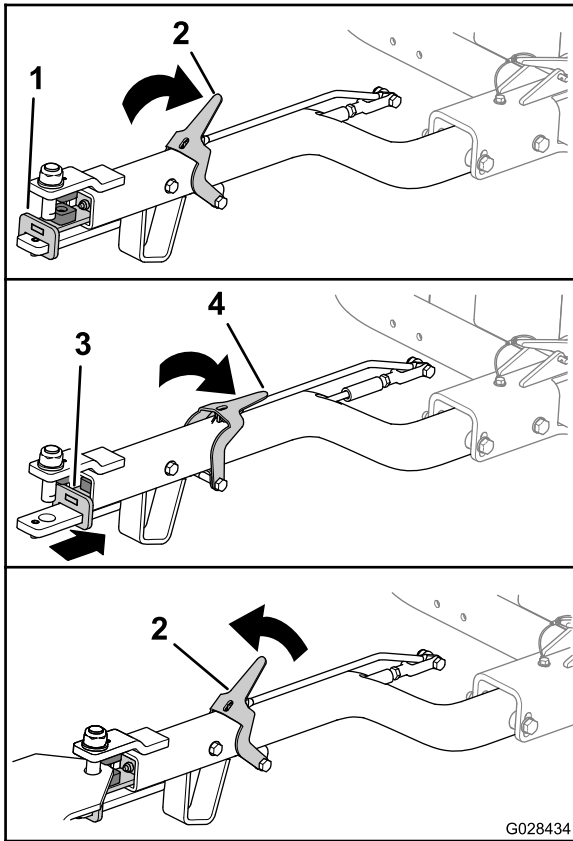
1. Pasador de bloqueo
2. Cierre
3. Pedal de cierre de la barra de tracción

4. Inserte el pasador de bloqueo a través de los orificios en el cierre (Figura 20).
5. Si va a transportar la máquina, conéctela al vehículo de remolque; consulte [Acoplamiento de la máquina al vehículo de remolque](#) (página 18).

## Acoplamiento de la máquina al vehículo de remolque

Empuje hacia abajo sobre la palanca de bloqueo de la barra de tracción e inserte la barra de tracción en el enganche del vehículo de remolque. Suelte la palanca cuando la barra de tracción y el enganche estén alineados (Figura 21).

**Importante:** Asegúrese de que la palanca vuelve a levantarse y que la barra de tracción y el enganche están acoplados.



**Figura 21**

- |  |   |
|--|---|
| 1. Bloqueo del enganche (hacia adelante)       | 3. Bloqueo del enganche (hacia atrás)       |
| 2. Palanca de bloqueo del enganche (levantada) | 4. Palanca de bloqueo del enganche (bajada) |

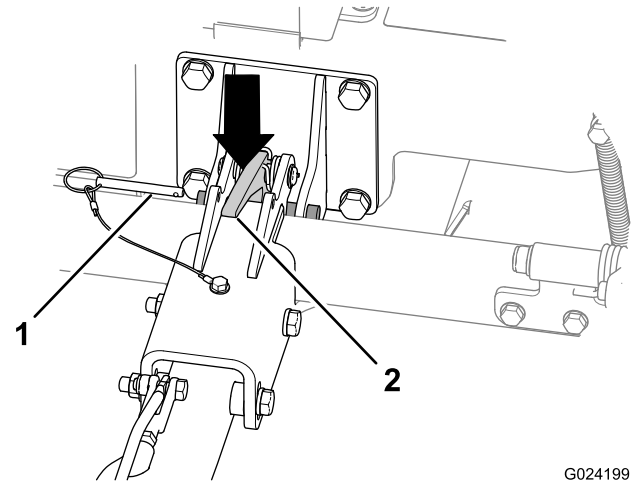
## Desacoplamiento de la máquina del vehículo de remolque

Aparque la máquina en una superficie nivelada y calce las ruedas.

Empuje hacia abajo sobre la palanca de bloqueo de la barra de tracción y retire la barra de tracción del enganche del vehículo de remolque (Figura 21). Suelte el cierre cuando la barra de tracción y el enganche estén desacoplados.

## Bajada de la máquina sobre los rodillos

1. Si la máquina está conectada a un vehículo de remolque, desconéctela del vehículo; consulte [Desacoplamiento de la máquina del vehículo de remolque \(página 19\)](#).
2. Retire el pasador de bloqueo (Figura 22).

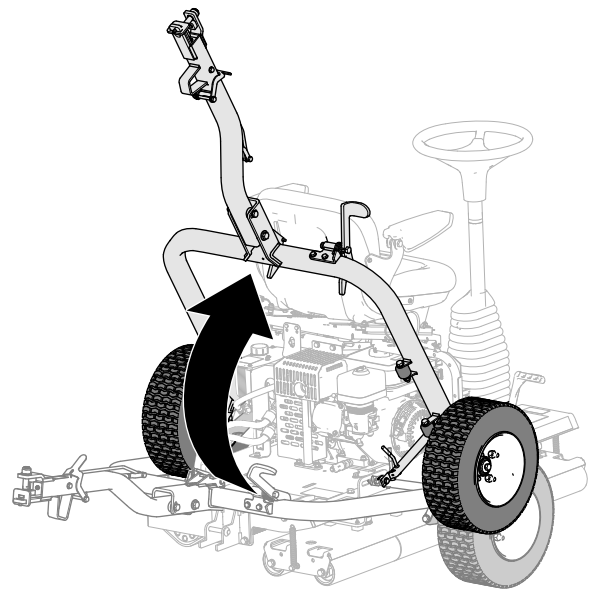


G024199  
g024199

**Figura 22**

1. Pasador de bloqueo
2. Cierre de la barra de tracción

3. Levante la barra de tracción para inclinar la máquina ligeramente hacia arriba.
4. Presione hacia abajo sobre el cierre de la barra de tracción para desenganchar la barra de tracción (Figura 22).
5. Levante la barra de tracción (Figura 23) hasta que la palanca de cierre se bloquee en la muesca de la guía (Figura 18).



g279827

**Figura 23**

## Uso de la máquina

1. Asegúrese de que el freno de estacionamiento está accionado.

2. Siéntese en el asiento del operador, teniendo cuidado de no tocar los pedales de desplazamiento al sentarse.
3. Ajuste el asiento y el volante a una posición de trabajo cómoda.
4. Quite el freno de estacionamiento.
5. Agarre el volante y pise lentamente el pedal de desplazamiento izquierdo o derecho con el pie correspondiente, según la dirección en que desea desplazarse.

**Nota:** Cuanto más presione el pedal, más rápidamente se desplazará en ese sentido.

6. Para detener la máquina, suelte los pedales de desplazamiento.

**Importante:** No pise los pedales de desplazamiento demasiado rápido; esto puede hacer que las máquinas patinen y dañen el césped bajo el rodillo de tracción, además de causar daños en el sistema de transmisión. Siempre debe manejar los pedales de manera controlada.

**Nota:** A medida que se vaya familiarizando con la máquina, le será más fácil saber cuándo debe soltar los pedales de desplazamiento, que será siempre antes del punto en que desea finalizar la pasada, puesto que la máquina sigue rodando durante un breve espacio después de que suelte el pedal. Cuando la máquina se detenga por completo, pise suavemente el otro pedal de desplazamiento para iniciar la pasada de retorno.

7. Gire el volante en sentido horario para dirigir la máquina hacia adelante.  
Gire el volante en sentido antihorario para dirigir la máquina hacia atrás.

**Nota:** Puesto que el sentido cambia al final de cada pasada, tendrá que practicar con la máquina para acostumbrarse al sistema de dirección.

**Importante:** Para detener la máquina en caso de emergencia, pise el otro pedal de desplazamiento hasta la posición de PUNTO MUERTO. Por ejemplo, con el pedal derecho presionado y la máquina desplazándose hacia la derecha, pise el pedal izquierdo hasta que llegue a PUNTO MUERTO para que la máquina se detenga. Esta acción debe ser firme pero no brusca, porque podría hacer que la máquina volcara lateralmente.

8. Antes de dejar el asiento del operador, aparque en una superficie nivelada y accione el freno de estacionamiento.

## Consejos de operación

- Si utiliza la máquina en cuestas, asegúrese de que el rodillo de tracción está en el lado más bajo para que proporcione una tracción adecuada. Si no lo hace, puede dañar el césped.
- Para obtener el mejor rendimiento, elimine periódicamente cualquier acumulación de material de los rodillos.

## Después del funcionamiento

### Seguridad tras el funcionamiento

- Apague la máquina, retire la llave (si está equipada) y espere a que se detenga todo movimiento antes de dejar el puesto del operador. Deje que la máquina se enfríe antes de realizar ajustes, tareas de mantenimiento y de limpieza o de guardarla.
- Limpie la hierba y los residuos del silenciador y del compartimento del motor para ayudar a prevenir incendios. Limpie cualquier aceite o combustible derramado.
- Espere a que se enfríe el motor antes de guardar la máquina en un recinto cerrado.
- Cierre el combustible antes de almacenar o transportar la máquina.
- No guarde nunca la máquina o un recipiente de combustible cerca de una llama desnuda, chispa o llama piloto, por ejemplo en un calentador de agua u otro electrodoméstico.
- Mantenga todas las piezas en buen estado de funcionamiento y todos los herrajes bien apretados.
- Sustituya cualquier pegatina desgastada, deteriorada o que falte.

## Transporte de la máquina

- Utilice rampas de ancho completo para cargar la máquina en un remolque o un camión.
- Amarre la máquina firmemente.

# Mantenimiento

**Nota:** Para descargar una copia gratuita del esquema eléctrico o hidráulico, visite [www.toro.com](http://www.toro.com) y busque su máquina en el enlace Manuales de la página de inicio.

## Seguridad en el mantenimiento

- Antes de dejar el puesto del operador, realice lo siguiente:
  - Aparque la máquina en una superficie nivelada.
  - Mueva la palanca del acelerador a la posición de ralentí.
  - Asegúrese de que los pedales de desplazamiento están en la posición de punto muerto.
  - Accione el freno de estacionamiento.
  - Apague el motor.
- Espere a que se detengan todas las piezas en movimiento.
- Deje que la máquina se enfríe antes de realizar ajustes, tareas de mantenimiento o de limpieza.
- Si es posible, no realice tareas de mantenimiento con el motor en marcha. Manténgase alejado de las piezas en movimiento.
- Utilice soportes fijos para apoyar la máquina o los componentes cuando sea necesario.
- Alivie con cuidado la tensión de aquellos componentes que tengan energía almacenada.

## Calendario recomendado de mantenimiento

Intervalo de mantenimiento y servicio	Procedimiento de mantenimiento
Después de las primeras 5 horas	<ul style="list-style-type: none"><li>• Compruebe si hay herrajes sueltos en la máquina.</li></ul>
Después de las primeras 20 horas	<ul style="list-style-type: none"><li>• Cambio del aceite del motor.</li><li>• Cambie el fluido hidráulico y el filtro.</li></ul>
Cada vez que se utilice o diariamente	<ul style="list-style-type: none"><li>• Lubrique el cojinete del rodillo de tracción.</li><li>• Compruebe el nivel de aceite del motor.</li><li>• Compruebe el limpiador de aire.</li><li>• Compruebe el sistema de interruptores de seguridad.</li><li>• Compruebe el freno de estacionamiento.</li><li>• Compruebe las mangueras y los acoplamientos hidráulicos.</li><li>• Compruebe el nivel de fluido hidráulico.</li><li>• Compruebe la presión de aire de los neumáticos en las ruedas de transporte.</li><li>• Compruebe si hay herrajes sueltos en la máquina.</li></ul>
Después de cada uso	<ul style="list-style-type: none"><li>• Limpie la máquina.</li></ul>
Cada 50 horas	<ul style="list-style-type: none"><li>• Limpie el limpiador de aire (más a menudo en condiciones de mucho polvo o suciedad).</li></ul>
Cada 100 horas	<ul style="list-style-type: none"><li>• Cambio del aceite del motor.</li><li>• Compruebe/ajuste la bujía.</li><li>• Limpie la taza de sedimentos.</li></ul>
Cada 300 horas	<ul style="list-style-type: none"><li>• Cambie el elemento de papel.</li><li>• Cambie la bujía.</li><li>• Compruebe y ajuste la holgura de las válvulas.</li></ul>
Cada 400 horas	<ul style="list-style-type: none"><li>• Cambie el fluido hidráulico y el filtro.</li></ul>

**Importante:** Consulte los demás procedimientos de mantenimiento del manual del propietario del motor.

# Anotación para áreas problemáticas:

Inspección realizada por:		
Elemento	Fecha	Información
1		
2		
3		
4		
5		
6		
7		
8		

## Lista de comprobación – mantenimiento diario

Duplique esta página para su uso rutinario.

Elemento a comprobar	Para la semana de:						
	Lun.	Mar.	Miér.	Jue.	Vie.	Sáb.	Dom.
Compruebe que las articulaciones de pivote funcionan libremente.							
Compruebe el nivel de combustible.							
Compruebe el nivel de aceite del motor.							
Compruebe el nivel de fluido hidráulico.							
Compruebe el filtro de aire.							
Compruebe el sistema de interruptores de seguridad.							
Limpie las aletas de refrigeración del motor.							
Compruebe que no haya ruidos extraños en el motor.							
Compruebe si las mangueras han sufrido daños.							
Compruebe que no haya fugas de fluidos.							
Limpie la máquina.							
Lubrique todos los puntos de engrase.							
Compruebe la presión de aire de los neumáticos.							
Retoque la pintura dañada.							

## Procedimientos previos al mantenimiento

No incline la máquina, a menos que sea absolutamente necesario. Si la máquina se inclina, podría introducirse aceite del motor en la culata del motor, y podría salir fluido hidráulico del tapón situado encima del depósito. Estas fugas puede hacer necesarias costosas reparaciones en la máquina. Para realizar tareas de mantenimiento debajo de la carcasa, eleve la máquina con un polipasto o una grúa pequeña.

## Preparación para el mantenimiento

1. Conduzca o transporte la máquina hasta una superficie nivelada; consulte [Transporte de la máquina \(página 17\)](#).
2. Si están bajadas, eleve las ruedas de transporte; consulte [Elevación de la máquina sobre las ruedas de transporte \(página 17\)](#).
3. Si el motor está en marcha, apáguelo.
4. Accione el freno de estacionamiento.
5. Si el motor está caliente, espere a que el motor y el sistema hidráulico se enfríen.

## Elevación del asiento del operador

1. Tire hacia atrás del enganche del asiento hasta que salga del pasador del enganche del asiento ([Figura 24](#)).

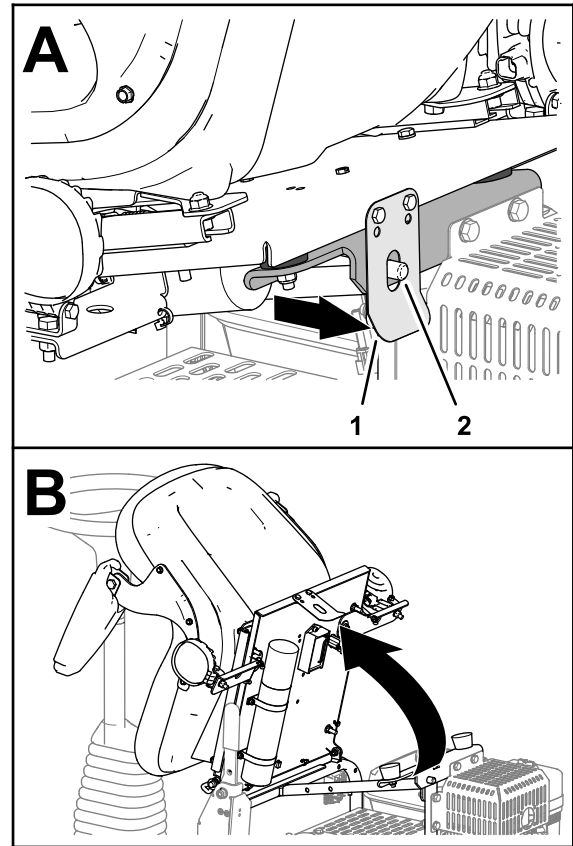


Figura 24

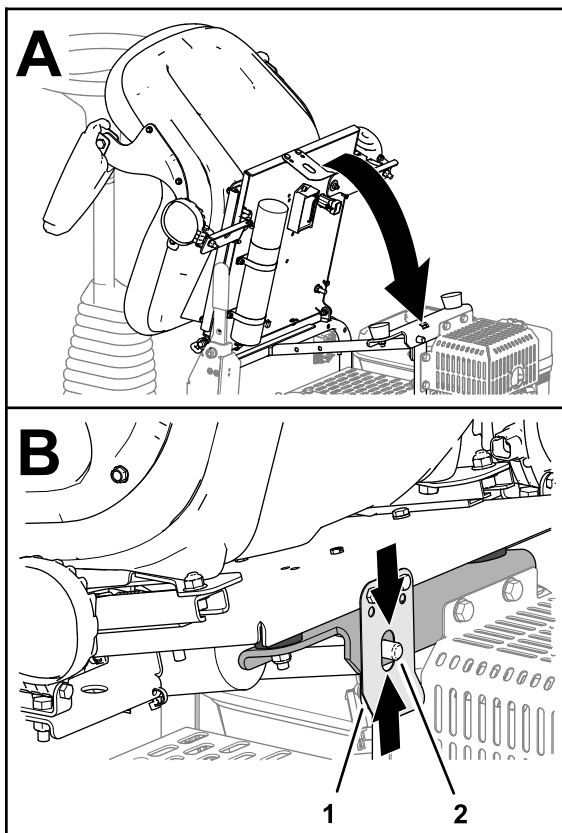
g279773

1. Enganche del asiento
2. Pasador del enganche del asiento

2. Incline el asiento hacia adelante ([Figura 24](#)).

# Bajada del asiento del operador

Incline el asiento hacia abajo, hasta que el enganche encaje con seguridad sobre el pasador del enganche del asiento (Figura 25).



g279772

Figura 25

1. Enganche del asiento
2. Pasador del enganche del asiento

# Lubricación

## Lubricación del cojinete del rodillo de tracción

**Intervalo de mantenimiento:** Cada vez que se utilice o diariamente Lubrique el cojinete del rodillo de tracción inmediatamente después de cada lavado.

**Tipo de grasa:** Grasa de litio N° 2

1. Prepare la máquina para el mantenimiento; consulte [Preparación para el mantenimiento](#) (página 23).
2. Limpie la zona para evitar que penetre materia extraña en el cojinete.
3. Bombee grasa en el punto de engrase, tal y como se muestra en la [Figura 26](#).

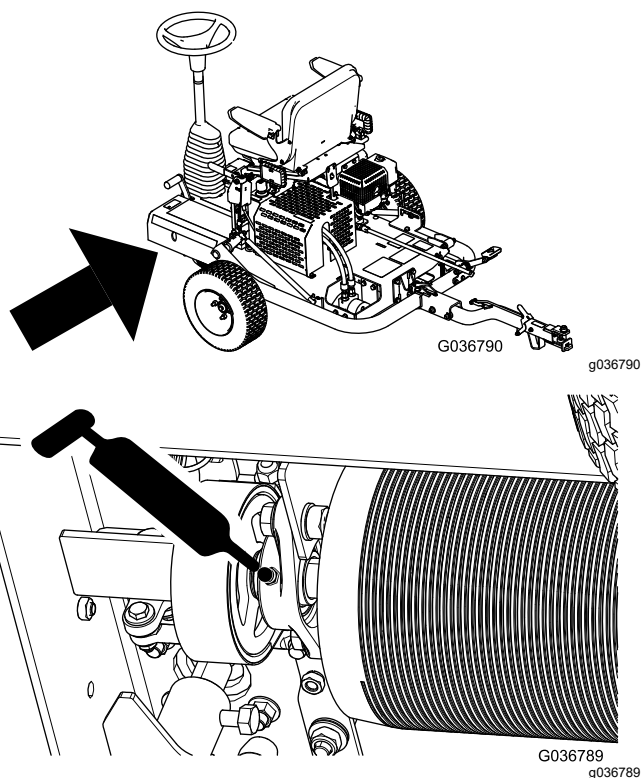


Figura 26

4. Limpie cualquier exceso de grasa.

**Importante:** Después de engrasar, conduzca la máquina durante un rato en un lugar sin césped para dispersar cualquier exceso de lubricante y evitar dañar el césped.



# Mantenimiento del motor

## Seguridad del motor

- Apague el motor antes de comprobar el aceite o añadir aceite al cárter.
- No cambie la velocidad del regulador ni haga funcionar el motor a una velocidad excesiva.

## Especificación del aceite del motor

**Tipo:** clasificación de servicio API SL o superior

**Viscosidad:** seleccione la viscosidad del aceite según la temperatura ambiente; consulte la [Figura 27](#).

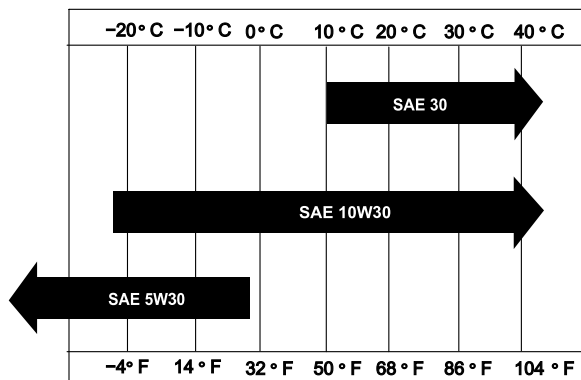


Figura 27

g018667

g018667

## Comprobación del nivel de aceite del motor

**Intervalo de mantenimiento:** Cada vez que se utilice o diariamente

**Nota:** El mejor momento para comprobar el aceite del motor es cuando el motor está frío, antes de arrancarlo al principio de la jornada. Si ya se ha arrancado, deje que el aceite se drene al cárter durante al menos 10 minutos antes de comprobarlo.

1. Prepare la máquina para el mantenimiento; consulte [Preparación para el mantenimiento \(página 23\)](#).
2. Limpie la zona alrededor del tapón de llenado de aceite ([Figura 28](#)).

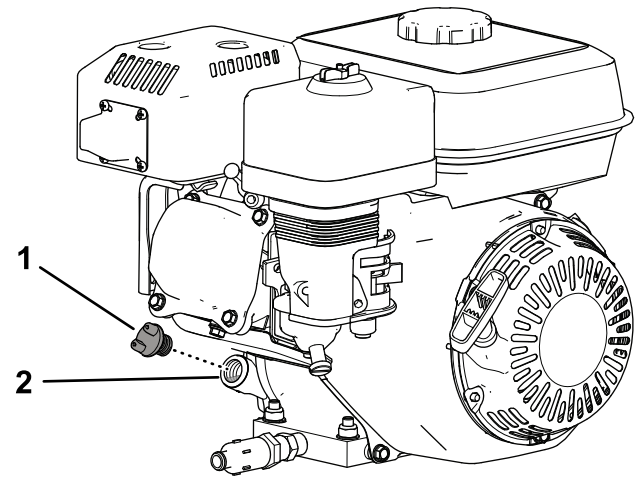


Figura 28

g281202

1. Tapón de llenado de aceite
2. Orificio de llenado

3. Retire el tapón de llenado de aceite girándolo en sentido antihorario.
4. Compruebe el nivel de aceite ([Figura 29](#)).

El motor está lleno de aceite cuando el nivel se encuentra en el extremo inferior del orificio de llenado de aceite.

**Nota:** Si el nivel de aceite se encuentra por debajo del extremo inferior del orificio de llenado, añada suficiente aceite del tipo especificado para aumentar el nivel hasta el extremo inferior del orificio de llenado de aceite.

**Importante:** No llene en exceso el cárter con aceite de motor.

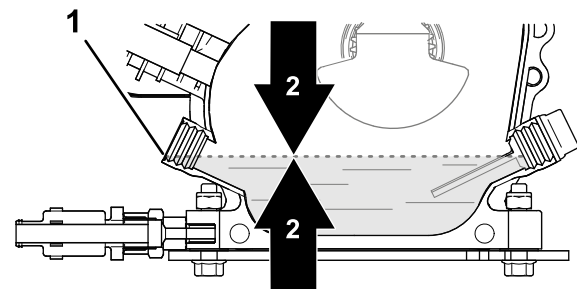


Figura 29

g281195

1. Orificio de llenado de aceite (extremo inferior)
  2. Nivel de aceite del motor
5. Coloque el tapón de llenado y limpie cualquier aceite derramado.

# Cambio del aceite del motor

**Intervalo de mantenimiento:** Después de las primeras 20 horas—Cambio del aceite del motor.

Cada 100 horas—Cambio del aceite del motor.

## Preparación de la máquina

1. Arranque el motor y déjelo funcionar durante unos minutos para calentar el aceite; a continuación, apague el motor.
2. Eleve la máquina sobre las ruedas de transporte; consulte [Elevación de la máquina sobre las ruedas de transporte](#) (página 17).
3. Incline la máquina de manera que el extremo del motor esté más próximo al suelo y apoye el otro extremo de la máquina para mantenerla en esta posición.

## Cómo drenar el aceite del motor

1. Instale la manguera de vaciado en la válvula de vaciado ([Figura 30](#)).
2. Coloque el otro extremo de la manguera ([Figura 30](#)) en un recipiente con 1 litro de capacidad.

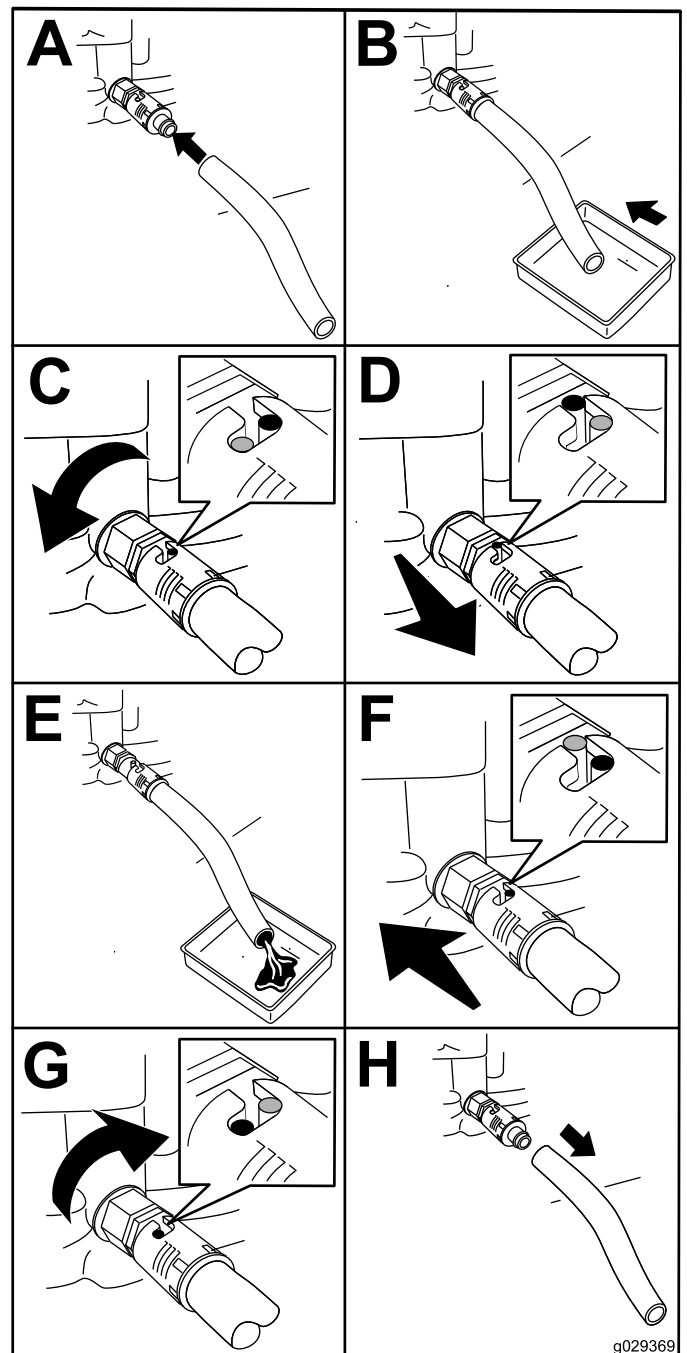


Figura 30

3. Gire la válvula de drenaje de aceite 1/4 en sentido antihorario y deje que el aceite del motor se drene por completo ([Figura 30](#)).
4. Gire la válvula de drenaje de aceite 1/4 en sentido horario para cerrar la válvula ([Figura 30](#)).
5. Retire la manguera de drenaje ([Figura 30](#)) y limpie el aceite que se haya derramado.
6. Elimine correctamente el aceite usado.

**Nota:** Recíclelo de acuerdo con la normativa local.

## Añadido de aceite al motor

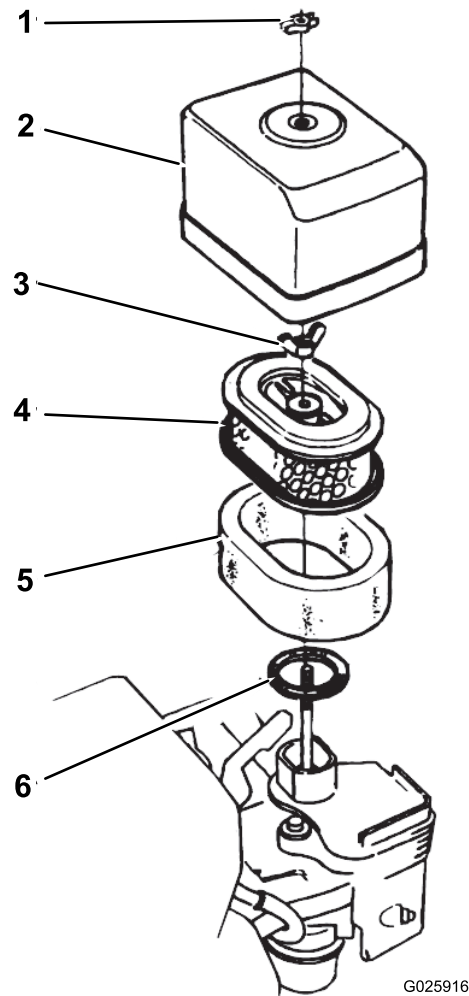
Capacidad del cárter: 0,60 litros.

1. Baje la máquina sobre los rodillos; consulte [Bajada de la máquina sobre los rodillos \(página 19\)](#).
2. Llene el cárter con el aceite especificado; consulte [Especificación del aceite del motor \(página 25\)](#) y [Comprobación del nivel de aceite del motor \(página 25\)](#).

## Comprobación de los elementos del filtro de aire

**Intervalo de mantenimiento:** Cada vez que se utilice o diariamente—Compruebe el limpiador de aire.

1. Retire la tuerca de orejeta que sujeta la tapa del limpiador de aire al limpiador de aire, y retire la tapa ([Figura 31](#)).



G025916

g025916

**Figura 31**

- |                                   |                           |
|-----------------------------------|---------------------------|
| 1. Tuerca de orejeta              | 4. Elemento de papel      |
| 2. Cubierta del limpiador de aire | 5. Elemento de gomaespuma |
| 3. Tuerca de orejeta              | 6. Junta                  |

2. Limpie a fondo la cubierta del limpiador de aire.
3. Compruebe el elemento de gomaespuma del filtro de aire por si presenta suciedad y residuos.  
Limpie el filtro de aire de gomaespuma, si fuera necesario; consulte [Limpieza del elemento de gomaespuma del filtro de aire \(página 28\)](#).
4. Monte la cubierta del limpiador de aire en el limpiador con la tuerca de orejeta ([Figura 31](#)).

# Mantenimiento del limpiador de aire

**Intervalo de mantenimiento:** Cada 50 horas—Limpie el limpiador de aire (más a menudo en condiciones de mucho polvo o suciedad).

Cada 300 horas—Cambie el elemento de papel.

## Limpieza del elemento de gomaespuma del filtro de aire

1. Retire la tuerca de orejeta que sujeta la tapa del limpiador de aire al limpiador de aire, y retire la tapa (Figura 31).
2. Retire la tuerca de orejeta del filtro de aire, y retire el filtro (Figura 31).
3. Retire el elemento de gomaespuma del filtro de aire del elemento de papel (Figura 31).

Si el elemento de papel del filtro de aire está sucio o dañado, límpielo o sustitúyalo; consulte [Limpieza del elemento de papel del filtro de aire \(página 28\)](#).

4. Lave el elemento de gomaespuma del filtro de aire con una solución de jabón líquido y agua templada.
5. Apriete el elemento de gomaespuma para retirar la suciedad.

**Importante:** No retuerza el elemento, porque la gomaespuma podría rasgarse.

6. Seque el filtro de gomaespuma envolviéndolo en un paño limpio.
7. Apriete el trapo y el elemento de espuma para secar el elemento.

**Importante:** No lo retuerza, porque la gomaespuma podría rasgarse.

8. Sature el elemento de gomaespuma con aceite de motor limpio.
9. Apriete el filtro para eliminar el exceso de aceite y para distribuir el aceite de forma homogénea.

**Nota:** El elemento de gomaespuma debe estar humedecido con aceite.

## Limpieza del elemento de papel del filtro de aire

Limpie el elemento de papel golpeando el elemento filtrante varias veces en una superficie dura para eliminar la suciedad.

**Importante:** No elimine nunca la suciedad del elemento con un cepillo o con aire comprimido;

el cepillado introduce suciedad en las fibras, y el aire comprimido daña el filtro de papel.

## Montaje de los elementos del filtro de aire

1. Monte el elemento de gomaespuma del filtro de aire sobre el elemento de papel (Figura 31).
2. Inspeccione la junta por si presenta signos de desgaste o daños (Figura 31).  
Sustituya la junta si está desgastada o dañada.
3. Asegúrese de que la junta está colocada sobre la entrada de aire del carburador (Figura 31).
4. Monte los elementos del filtro de aire en el carburador con la tuerca de orejeta (Figura 31).
5. Monte la cubierta del limpiador de aire en el carburador con la otra tuerca de orejeta (Figura 31).

## Mantenimiento de la bujía

**Intervalo de mantenimiento:** Cada 100 horas—Compruebe/ajuste la bujía.

Cada 300 horas—Cambie la bujía.

**Tipo:** Bujía NGK BPR6ES o equivalente

**Distancia entre electrodos:** 0,70 a 0,80 mm; consulte [Figura 33](#)

1. Prepare la máquina para el mantenimiento; consulte [Preparación para el mantenimiento \(página 23\)](#).
2. Desconecte el cable de la bujía (Figura 32).

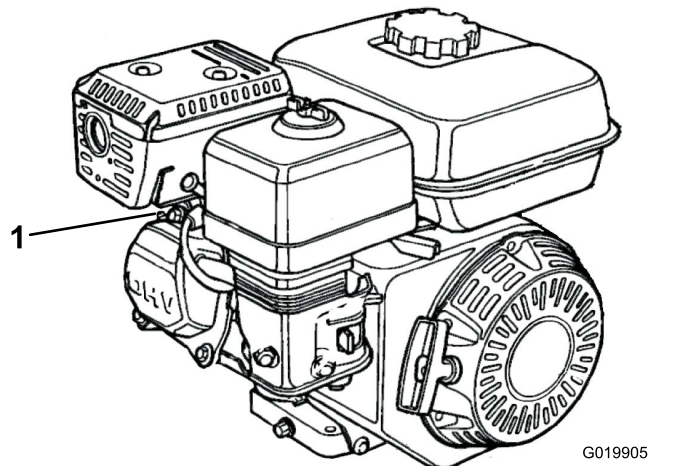


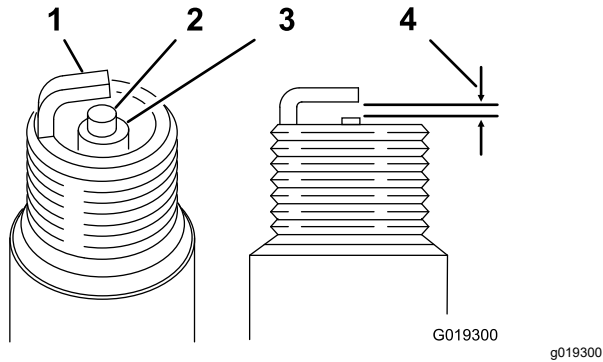
Figura 32

1. Cable de la bujía

3. Limpie alrededor de la bujía y retire la bujía de la culata.

**Importante:** Si la bujía está agrietada o sucia, cámbiela. No debe limpiar los electrodos con chorro de arena, rascarlos ni limpiarlos de otra manera, porque podrían entrar restos en el cilindro, dañando el motor.

4. Ajuste la distancia entre electrodos a entre 0,70 y 0,80 mm, tal y como se muestra en la [Figura 33](#).



**Figura 33**

- |                      |                   |
|----------------------|-------------------|
| 1. Electrodo lateral | 3. Aislante       |
| 2. Electrodo central | 4. 0,70 a 0,80 mm |

5. Tras ajustar correctamente los electrodos, instale la bujía con cuidado, a mano, para evitar dañar la rosca.
6. Una vez situada la bujía, apriétela con una llave para bujías del siguiente modo:
  - Al instalar una bujía nueva, apriétela 1/2 de vuelta más después de que se asiente, para comprimir la junta.
  - Al instalar la bujía original, apriétela de 1/8 a 1/4 de vuelta más después de que se asiente para comprimir la junta.

**Importante:** Una bujía que no está correctamente apretada puede sobrecalentarse y dañar el motor. Si se aprieta demasiado la bujía, pueden dañarse las roscas de la culata del motor.

7. Conecte el cable de la bujía a la bujía.

## Comprobación y ajuste de la holgura de las válvulas

**Intervalo de mantenimiento:** Cada 300 horas

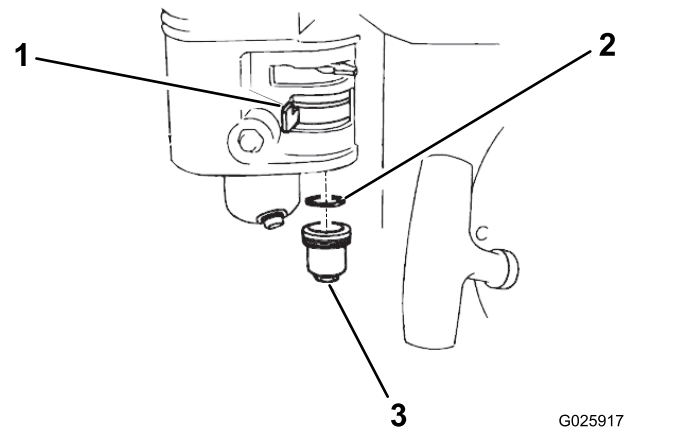
**Importante:** Consulte a su distribuidor Toro autorizado para obtener asistencia.

## Mantenimiento del sistema de combustible

### Limpieza de la taza de sedimentos

**Intervalo de mantenimiento:** Cada 100 horas—Limpie la taza de sedimentos.

1. Prepare la máquina para el mantenimiento; consulte [Preparación para el mantenimiento](#) (página 23).
2. Mueva la válvula de cierre de combustible a la posición de DESCONECTADO ([Figura 34](#)).



**Figura 34**

- |                                     |                       |
|-------------------------------------|-----------------------|
| 1. Válvula de cierre de combustible | 3. Taza de sedimentos |
| 2. Junta tórica                     |                       |

3. Retire la taza de sedimentos del combustible y la junta tórica ([Figura 34](#)).
4. Compruebe la junta tórica por si presenta daños y desgaste; sustituya la junta tórica si está dañada o desgastada.
5. Lave la taza de sedimentos y la junta tórica en disolvente no inflamable y séquelas bien.
6. Coloque la junta tórica en la válvula de combustible e instale la taza de sedimentos ([Figura 34](#)). Apriete firmemente la taza de sedimentos.

# Mantenimiento del sistema eléctrico

## Comprobación del sistema de interruptores de seguridad

### ⚠ CUIDADO

Si los interruptores de seguridad son desconectados o están dañados, la máquina podría ponerse en marcha inesperadamente, causando lesiones personales.

- No manipule los interruptores de seguridad.
- Compruebe la operación de los interruptores de seguridad cada día, y sustituya cualquier interruptor dañado antes de utilizar la máquina.

**Importante:** Si el sistema de interruptores de seguridad no funciona de la forma que se describe a continuación, póngase en contacto con un distribuidor Toro autorizado para que lo repare inmediatamente.

1. Si se encuentra sobre las ruedas de transporte, baje la máquina sobre los rodillos; consulte [Bajada de la máquina sobre los rodillos \(página 19\)](#).
2. Accione el freno de estacionamiento, asegúrese de que los pedales de desplazamiento están en PUNTO MUERTO y arranque el motor.
3. Siéntese en el asiento.
4. Con el freno de estacionamiento accionado, pise uno de los pedales de desplazamiento suavemente; el motor debe apagarse después de 1 segundo aproximadamente.
5. Con el motor en marcha y el freno quitado, levántese del asiento y compruebe que el motor se apaga después de 1 segundo.

**Nota:** El sistema de interruptores de seguridad también está diseñado para apagar el motor si el operador se levanta del asiento con la máquina en movimiento.

# Mantenimiento de los frenos

## Comprobación del freno de estacionamiento

**Intervalo de mantenimiento:** Cada vez que se utilice o diariamente

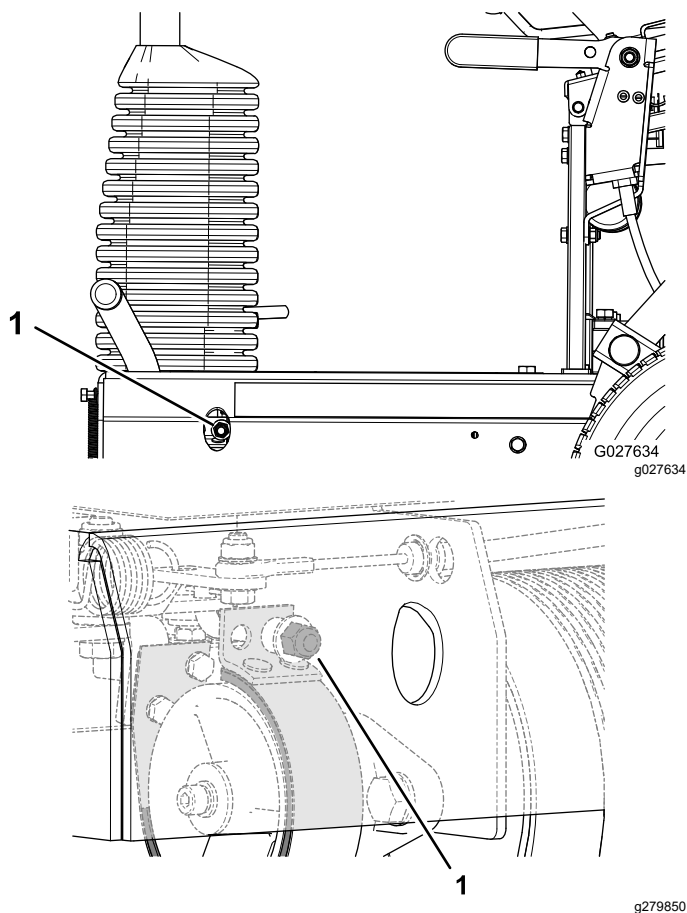
1. Conduzca o transporte la máquina hasta una superficie nivelada.
2. Si está transportando la máquina, desconéctela del vehículo de remolque y bájela sobre los rodillos; consulte [Desacoplamiento de la máquina del vehículo de remolque \(página 19\)](#) y [Bajada de la máquina sobre los rodillos \(página 19\)](#).
3. Accione el freno de estacionamiento.
4. Arranque el motor y ajuste la velocidad del motor a RALENTÍ.
5. Siéntese en el asiento del operador.
6. Pise uno de los pedales de desplazamiento.

**Importante:** La máquina no debe moverse. Si se mueve, ajuste el freno de estacionamiento, consulte [Ajuste del freno de estacionamiento \(página 30\)](#).

**Nota:** El motor se apaga en 1 segundo al pisar el pedal de desplazamiento con el freno de estacionamiento accionado.

## Ajuste del freno de estacionamiento

1. Asegúrese de que el motor está apagado.
2. Quite el freno de estacionamiento.
3. Para ajustar el freno de estacionamiento:
  - Para aumentar la resistencia del freno, gire la contratuerca del freno en sentido horario ([Figura 35](#)).
  - Para reducir la resistencia del freno, gire la contratuerca del freno en sentido antihorario ([Figura 35](#)).



**Figura 35**

1. Contratuerca del freno

4. Compruebe el del freno de estacionamiento; consulte [Comprobación del freno de estacionamiento \(página 30\)](#).
5. Arranque el motor y ajuste la velocidad del motor a RALENTÍ.
6. Siéntese en el asiento del operador.
7. Quite el freno de estacionamiento.
8. Pise uno de los pedales de desplazamiento.

La máquina debe moverse. Si la máquina no se mueve con el freno de estacionamiento quitado, repita los pasos 3 a 8 hasta que la máquina no se mueva cuando el freno de estacionamiento esté accionado y la máquina se mueva cuando el freno de estacionamiento esté quitado.

9. Accione el freno de estacionamiento y pare el motor.

## Mantenimiento del sistema hidráulico

### Seguridad del sistema hidráulico

- Busque atención médica inmediatamente si el fluido penetra en la piel. Un médico deberá eliminar quirúrgicamente el fluido inyectado en pocas horas.
- Asegúrese de que todas las mangueras y líneas de fluido hidráulicos están en buenas condiciones de uso, y que todos los acoplamientos y conexiones hidráulicos están apretados, antes de aplicar presión al sistema hidráulico.
- Mantenga el cuerpo y las manos alejados de fugas pequeñas o boquillas que liberan fluido hidráulico a alta presión.
- Utilice un cartón o un papel para buscar fugas hidráulicas.
- Alivie de manera segura toda presión en el sistema hidráulico antes de realizar trabajo alguno en el sistema hidráulico.

### Comprobación de las mangueras y los acoplamientos hidráulicos

**Intervalo de mantenimiento:** Cada vez que se utilice o diariamente

Inspeccione el sistema hidráulico para comprobar que no tiene fugas, que los soportes no están sueltos, y que no hay desgaste, elementos sueltos, o deterioro causado por agentes ambientales o químicos. Haga todas las reparaciones necesarias antes de utilizar la máquina.

## ▲ ADVERTENCIA

Las fugas de fluido hidráulico bajo presión pueden penetrar en la piel y causar lesiones.

- Busque atención médica inmediatamente si el fluido penetra en la piel.
- Asegúrese de que todas las mangueras y líneas de fluido hidráulico están en buenas condiciones de uso, y que todos los acoplamientos y conexiones hidráulicos están apretados, antes de aplicar presión al sistema hidráulico.
- Mantenga el cuerpo y las manos alejados de fugas pequeñas o boquillas que liberan fluido hidráulico a alta presión.
- Utilice un cartón o un papel para buscar fugas hidráulicas.
- Alivie de manera segura toda presión en el sistema hidráulico antes de realizar trabajo alguno en el sistema hidráulico.

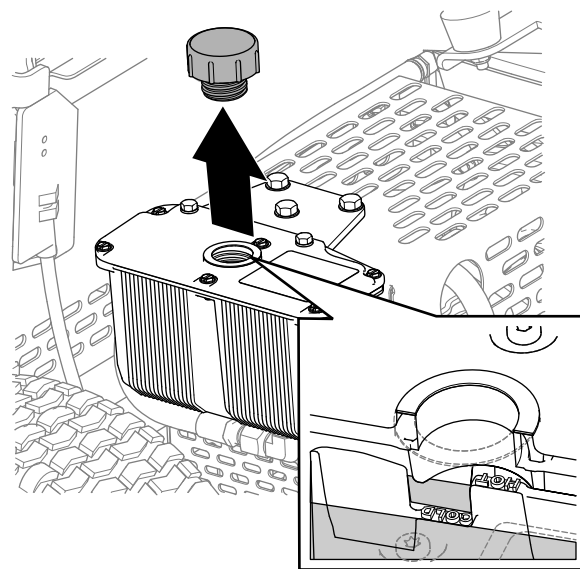


Figura 36

g279851

## Comprobación del nivel de fluido hidráulico

**Intervalo de mantenimiento:** Cada vez que se utilice o diariamente Verifique el nivel del fluido hidráulico antes de arrancar el motor por primera vez y luego a diario.

**Nota:** Antes de trabajar en cualquier parte del sistema de transmisión hidráulica, apague el motor para despresurizar el sistema. Antes de arrancar el motor después de realizar mantenimiento en el sistema hidráulico y presurizar las líneas hidráulicas, inspeccione todas las mangueras y conectores en busca de daños, y asegúrese de que están bien apretados. Cambie cualquier manguera que estuviera dañada, y apriete todos los acoplamientos según sea necesario.

1. Prepare la máquina para el mantenimiento; consulte [Preparación para el mantenimiento \(página 23\)](#).
2. Levante el asiento del operador; consulte [Elevación del asiento del operador \(página 23\)](#).
3. Retire el tapón y compruebe el nivel de fluido hidráulico en el depósito ([Figura 36](#)).

El nivel del fluido hidráulico debe cubrir la palabra COLD (Frío) grabada en el deflector del depósito.

4. Si fuera necesario, añada el fluido hidráulico especificado al depósito hasta que el fluido cubra el nivel de fluido frío en el deflector.

**Nota:** El deflector en el depósito lleva grabados los términos HOT (Caliente) y COLD (Frío). Llene el depósito hasta el nivel adecuado según la temperatura del fluido. El nivel del fluido varía en función de su temperatura. El nivel frío indica el nivel del fluido cuando se encuentra a 24 °C. El nivel caliente indica el nivel del fluido cuando se encuentra a 107 °C.

Por ejemplo, si el fluido se encuentra a una temperatura ambiente de unos 24 °C, llene solo el nivel frío. Si el fluido se encuentra a unos 65 °C, llene hasta la mitad de los niveles frío y caliente.

5. Vuelva a colocar el tapón del depósito hidráulico y apriételo hasta que esté cerrado.
- Importante:** No apriete en exceso el tapón del depósito.
6. Limpie cualquier fluido que se haya derramado.
  7. Baje el asiento del operador; consulte [Bajada del asiento del operador \(página 24\)](#).

## Especificación del fluido hidráulico

El depósito se llena en la fábrica con fluido hidráulico de alta calidad. Compruebe el nivel del fluido hidráulico antes de arrancar el motor por primera vez y luego a diario; consulte [Comprobación del nivel de fluido hidráulico \(página 32\)](#).



**Fluido de recambio recomendado:** fluido hidráulico Toro PX Extended Life, disponible en recipientes de 19 litros o en bidones de 208 litros.

**Nota:** Una máquina que utilice el fluido de recambio recomendado necesita menos cambios de filtro y de fluido.

**Fluidos alternativos:** si no se encuentra disponible el fluido hidráulico Toro PX Extended Life, puede utilizar otro fluido hidráulico convencional basado en petróleo cuyas especificaciones referentes a todas las propiedades materiales estén dentro de los intervalos relacionados a continuación y que cumpla las normas industriales. No utilice fluidos sintéticos. Consulte a su distribuidor de lubricantes para identificar un producto satisfactorio.

**Nota:** Toro no asume responsabilidad alguna por daños causados por sustituciones no adecuadas, por lo que debe utilizar solamente productos de fabricantes reputados que respalden sus recomendaciones.

### Fluido hidráulico anti-desgaste de alto índice de viscosidad/bajo punto de descongelación, ISO VG 46

Propiedades de materiales:

Viscosidad, ASTM D445 cSt a 40 °C 44 a 48

Índice de viscosidad ASTM D2270 140 o más

Punto de descongelación, ASTM D97 -37 °C a -45 °C

Especificaciones industriales: Eaton Vickers 694 (I-286-S, M-2950-S/35VQ25 o M-2952-S)

**Nota:** La mayoría de los fluidos hidráulicos son casi incoloros, por lo que es difícil detectar fugas. Está disponible un aditivo de tinte rojo para el fluido hidráulico, en botellas de 20 ml. Una botella es suficiente para 15 a 22 litros de fluido hidráulico. Solicite el N.º de pieza 44-2500 a su distribuidor autorizado Toro.

## Cambio del fluido hidráulico y del filtro

**Intervalo de mantenimiento:** Después de las primeras 20 horas—Cambie el fluido hidráulico y el filtro.

Cada 400 horas—Cambie el fluido hidráulico y el filtro.

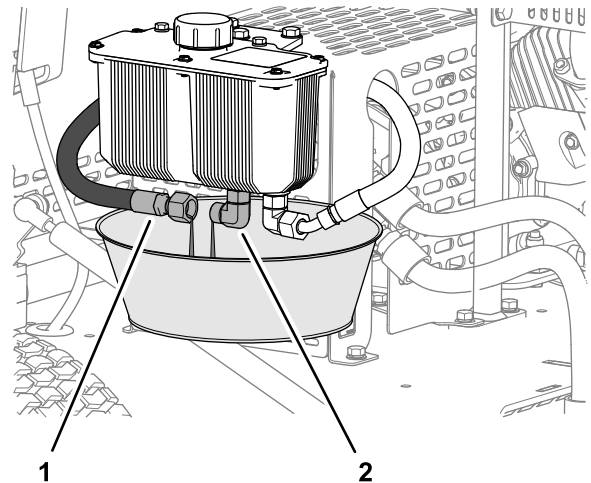
**Importante:** Use solo el fluido hidráulico especificado. Otros fluidos podrían causar daños en el sistema.

## Preparación para cambiar el fluido hidráulico y el filtro

1. Conduzca o transporte la máquina hasta una superficie nivelada; consulte [Transporte de la máquina \(página 17\)](#).
2. Si el motor está en marcha, apáguelo.
3. Accione el freno de estacionamiento.
4. Si la máquina está sobre los rodillos, elévela sobre las ruedas de transporte; consulte [Elevación de la máquina sobre las ruedas de transporte \(página 17\)](#).
5. Levante el asiento del operador; consulte [Elevación del asiento del operador \(página 23\)](#).
6. Si el motor está en marcha, espere a que el motor y el sistema hidráulico se enfríen.

## Drenaje del fluido hidráulico

1. Coloque un recipiente de 2 litros de capacidad bajo el depósito hidráulico ([Figura 37](#)).



**Figura 37**

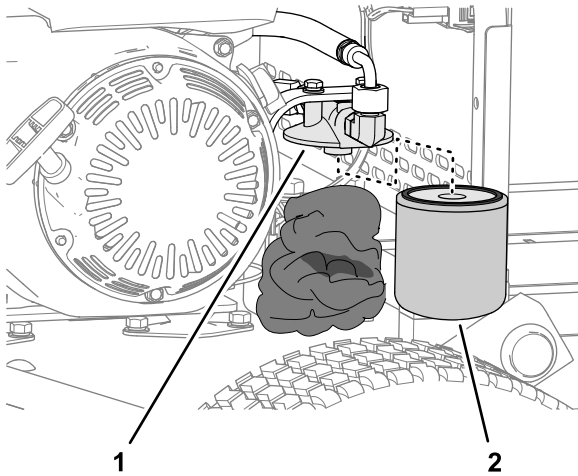
1. Manguera hidráulica de alimentación
2. Acoplamiento hidráulico (depósito)

2. Retire la manguera de suministro hidráulico del acoplamiento del depósito y deje que se vacíe totalmente el fluido hidráulico ([Figura 37](#)).
3. Coloque la manguera hidráulica que retiró en el paso 2.
4. Limpie el fluido hidráulico que se haya derramado.
5. Elimine el fluido hidráulico usado según las normas locales.

## Cambio del filtro

1. Limpie la zona alrededor del cabezal del filtro y el filtro hidráulico.

2. Coloque paños debajo del filtro hidráulico ([Figura 38](#))



**Figura 38**

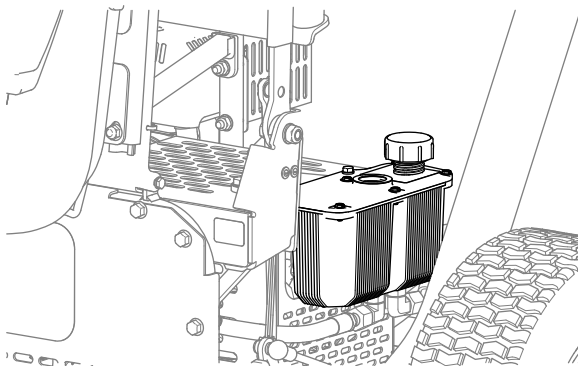
g279901

1. Cabezal del filtro
2. Filtro hidráulico

3. Retire con cuidado el filtro hidráulico ([Figura 38](#)).
4. Llene el filtro de sustitución con el fluido hidráulico especificado y lubrique la junta con fluido hidráulico.
5. Instale el filtro sobre el cabezal del filtro a mano ([Figura 38](#)) hasta que la junta entre en contacto con el cabezal del filtro y, a continuación, apriete el filtro 3/4 de vuelta más.
6. Limpie el fluido hidráulico que se haya derramado.
7. Elimine el filtro antiguo según la normativa local.

## Llenado del depósito hidráulico

1. Baje la máquina sobre los rodillos; consulte [Bajada de la máquina sobre los rodillos \(página 19\)](#).
2. Retire el tapón del depósito hidráulico ([Figura 39](#)).



**Figura 39**

g279900

3. Llene el depósito con el fluido hidráulico especificado; consulte [Especificación del fluido hidráulico \(página 32\)](#) y [Comprobación del nivel de fluido hidráulico \(página 32\)](#).
4. Coloque el tapón del depósito ([Figura 39](#)).
5. Limpie el fluido hidráulico que se haya derramado.
6. Arranque el motor y déjelo funcionar a ralentí bajo entre 3 y 5 minutos.

Al poner en marcha el motor, el fluido hidráulico circula y se elimina el aire atrapado en el sistema hidráulico.

7. Compruebe en la máquina si existen fugas hidráulicas en el depósito, las mangueras hidráulicas y el filtro hidráulico.

Repare todas las fugas hidráulicas.

8. Apague el motor, compruebe el nivel de fluido hidráulico y añada fluido si es necesario.
9. Baje el asiento del operador; consulte [Bajada del asiento del operador \(página 24\)](#).

# Mantenimiento del chasis

## Comprobación de la presión de aire de los neumáticos

1. Mida la presión de aire de los neumáticos de las ruedas de transporte.

Debe encontrarse en 1,03 bar.

2. Si la presión de aire de los neumáticos es superior o inferior a 1,03 bar, añada o quite aire de los neumáticos hasta que mida 1,03 bar.

## Comprobación en la máquina de herrajes sueltos

**Intervalo de mantenimiento:** Después de las primeras 5 horas

Cada vez que se utilice o diariamente

Compruebe si hay tuercas y pernos sueltos en el chasis o si faltan.

Apriete las tuercas y los pernos sueltos y reponga los que falten, tal y como sea necesario.

# Limpieza

## Limpieza de la máquina

**Intervalo de mantenimiento:** Después de cada uso

**Importante:** No utilice agua reciclada o salada para limpiar la máquina.

1. Limpie la máquina con agua limpia.

**Nota:** No utilice un sistema de lavado a presión para limpiar la máquina.

2. Elimine la suciedad y los residuos de los rodillos cuanto sea necesario, rociando agua a través de los orificios en los alojamientos de los rodillos (Figura 40).

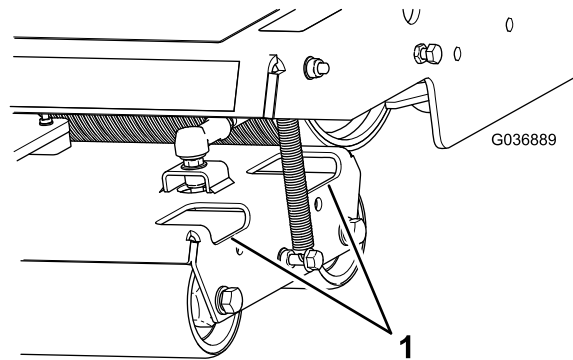


Figura 40

g036889

1. Orificios de acceso

3. Elimine la suciedad y los residuos del área alrededor del motor hidráulico (Figura 41).

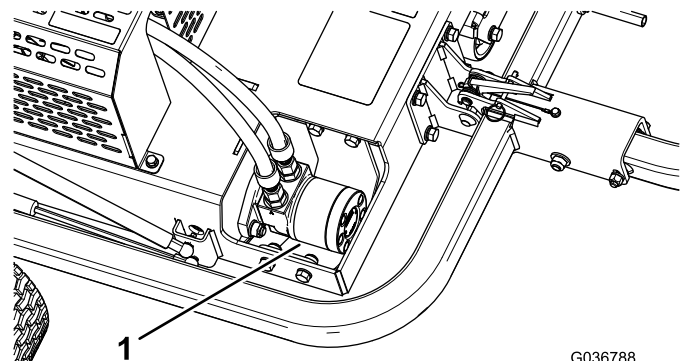


Figura 41

G036788  
g036788

1. Motor hidráulico

4. Elimine la suciedad y los residuos del motor y de las aletas de refrigeración del motor (Figura 42).

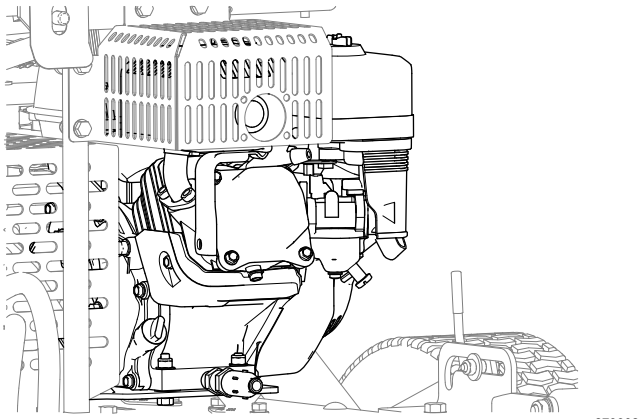


Figura 42

# Almacenamiento

## Preparación de la máquina para el almacenamiento a corto plazo

### Menos de 90 días

1. Apague la máquina y espere a que se detenga todo movimiento antes de dejar el puesto del operador. Deje que la máquina se enfríe antes de realizar ajustes, tareas de mantenimiento y de limpieza o de guardarla.
2. Elimine los recortes de hierba, la suciedad y la mugre de las piezas externas de toda la máquina, especialmente los rodillos y el motor. Limpie la suciedad y la broza de la parte exterior de las aletas de la culata y de la carcasa del soplador del motor.

**Importante:** La máquina puede lavarse con un detergente suave y agua. No lave la máquina a presión. Evite el uso excesivo de agua, especialmente cerca del motor.

3. Revise y apriete todos los pernos, tuercas y tornillos. Repare o sustituya cualquier pieza desgastada o dañada.
4. Pinte las superficies que estén arañadas o donde esté visible el metal. Puede adquirir la pintura a través de su distribuidor Toro autorizado.

## Preparación de la máquina para el almacenamiento a largo plazo

### Más de 90 días

1. Realice los pasos descritos en [Preparación de la máquina para el almacenamiento a corto plazo \(página 36\)](#).
2. Prepare el combustible con estabilizador/acondicionador, según las instrucciones del fabricante.
3. Añada combustible con estabilizador/acondicionador en el depósito de combustible.
4. Ponga el motor en marcha durante 5 minutos para distribuir el combustible con acondicionador por todo el sistema de combustible.

5. Apague el motor, deje que se enfríe y drene el depósito de combustible, o bien deje el motor en marcha hasta que se apague.
6. Arranque el motor y hágalo funcionar hasta que se apague. Repita el procedimiento con el estérter activado hasta que el motor no arranque.
7. Deseche el combustible adecuadamente. Recíclelo de acuerdo con la normativa local.

## **Almacenamiento de la máquina**

Guarde la máquina en un garaje o almacén seco y limpio. Cubra la máquina para protegerla y para mantenerla limpia.

# Información sobre advertencias de la Propuesta 65 de California

## ¿De qué tratan estas advertencias?

Es posible que vea un producto a la venta con una etiqueta de advertencia con el siguiente texto:



**ADVERTENCIA: Cáncer y daños reproductivos – [www.p65Warnings.ca.gov](http://www.p65Warnings.ca.gov).**

## ¿Qué es la Propuesta 65?

La Propuesta 65 se aplica a cualquier empresa que opere en California, que venda productos en California o que fabrique productos que puedan venderse o llevarse a California. Esta ley exige que el Gobernador de California mantenga y publique una lista de sustancias químicas identificadas como causantes de cáncer, defectos de nacimiento u otros daños reproductivos. La lista, que se actualiza cada año, incluye cientos de sustancias químicas presentes en muchos artículos de uso diario. La finalidad de la Propuesta 65 es informar al público sobre la exposición a estas sustancias químicas.

La Propuesta 65 no prohíbe la venta de productos que contienen estas sustancias, pero requiere la inclusión de advertencias en cualquier producto, embalaje o documentación incluida con el producto. Asimismo, la advertencia de la Propuesta 65 no significa que un producto infrinja los requisitos o estándares de seguridad de los productos. De hecho, el Gobierno de California ha aclarado que una advertencia de la Propuesta 65 "no equivale a una decisión normativa de que un producto sea 'seguro' o 'no seguro'". Muchas de estas sustancias químicas se han utilizado en productos de uso diario durante años, sin que se hayan documentado daños. Para obtener más información, visite

Una advertencia de la Proposición 65 significa que una empresa (1) ha evaluado la exposición y ha concluido que supera el nivel de "sin riesgo significativo"; o (2) ha optado por proporcionar una advertencia basándose en sus conocimientos respecto a la presencia de un producto químico de los incluidos en la lista, sin intentar evaluar la exposición.

## ¿Esta ley se aplica en todos los lugares?

Las advertencias de la Propuesta 65 solo son obligatorias en virtud de la ley de California. Estas advertencias se ven por toda California en una variedad de entornos, incluidos a título enunciativo y no limitativo, restaurantes, establecimientos de alimentación, hoteles, centros educativos y hospitales, así como en una amplia variedad de productos. Por otro lado, algunos minoristas de venta online y por correo incluyen advertencias de la Propuesta 65 en sus sitios web y en sus catálogos.

## ¿En qué se diferencian las advertencias y los límites federales en California?

Las normas de la Propuesta 65 con frecuencia son más estrictas que las normas federales e internacionales. Existen distintas sustancias que requieren una advertencia de la Propuesta 65 a niveles mucho más bajos que los límites federales. Por ejemplo, la norma de la Propuesta 65 de advertencias relativas al plomo es de 0,5 µg/día, que es un valor muy por debajo de las normas federales e internacionales.

## ¿Por qué no llevan la advertencia todos los productos similares?

- Los productos vendidos en California deben llevar el etiquetado de la Propuesta 65, mientras que otros productos similares que se venden en otros lugares no tienen que llevarlos.
- Es posible que a una empresa implicada en un litigio sobre la Propuesta 65 que llegue a un acuerdo se le obligue a utilizar advertencias de la Propuesta 65 en sus productos, mientras que otras empresas que fabriquen productos similares puede que no tengan que cumplir este requisito.
- La aplicación de la Propuesta 65 no es coherente.
- Las empresas pueden optar por no ofrecer advertencias si concluyen que no tienen que hacerlo en virtud de la Propuesta 65; la falta de advertencias en un producto no significa que el producto no contenga sustancias químicas de las incluidas en la lista en niveles similares.

## ¿Por qué Toro incluye esta advertencia?

Toro ha optado por ofrecer a los consumidores el máximo de información posible, para que puedan tomar decisiones informadas sobre los productos que adquieren y utilizan. Toro ofrece advertencias en algunos casos según su conocimiento de la presencia de una o más sustancias químicas incluidas en la lista, sin evaluar el nivel de exposición, ya que no todas las sustancias químicas de la lista incluyen requisitos de límites de exposición. Si bien la exposición de los productos de Toro puede ser insignificante o dentro del rango de "sin riesgo significativo", para mayor cautela Toro ha optado por incluir las advertencias de la Propuesta 65. Además, si Toro no incluye estas advertencias, podría enfrentarse a demandas interpuestas por el Estado de California o bien por otras partes que deseen aplicar la Propuesta 65, y la empresa podría enfrentarse a importantes sanciones.



## La Garantía Toro

Garantía limitada de dos años o 1500 horas

### Condiciones y productos cubiertos

The Toro Company y su filial, Toro Warranty Company, bajo un acuerdo entre sí, garantizan conjuntamente su producto Toro Commercial ("Producto") contra defectos de materiales o mano de obra durante 2 años o 1500 horas de operación\*, lo que ocurra primero. Esta garantía es aplicable a todos los productos exceptuando los Aireadores (estos productos tienen otras garantías). Cuando exista una condición cubierta por la garantía, repararemos el Producto sin coste alguno para usted, incluyendo diagnóstico, mano de obra, piezas y transporte. El periodo de la garantía empieza en la fecha en que el Producto es entregado al comprador original al por menor.  
\* Producto equipado con horímetro.

### Instrucciones para obtener asistencia bajo la garantía

Usted es responsable de notificar al Distribuidor de Commercial Products o al Concesionario Autorizado de Commercial Products al que compró el Producto tan pronto como exista una condición cubierta por la garantía, en su opinión. Si usted necesita ayuda para localizar a un Distribuidor de Commercial Products o a un Concesionario Autorizado, o si tiene alguna pregunta sobre sus derechos o responsabilidades bajo la garantía, puede dirigirse a:

Toro Commercial Products Service Department  
Toro Warranty Company  
8111 Lyndale Avenue South  
Bloomington, MN 55420-1196, EE. UU.  
  
952-888-8801 u 800-952-2740  
E-mail: commercial.warranty@toro.com

### Responsabilidades del Propietario

Como propietario del producto, usted es responsable del mantenimiento y los ajustes requeridos que figuran en su *Manual de operador*. Esta garantía no cubre las reparaciones de problemas en el producto causados como consecuencia de no realizar el mantenimiento y los ajustes necesarios.

### Elementos y condiciones no cubiertos

No todos los fallos o averías de productos que se producen durante el periodo de garantía son defectos de materiales o de mano de obra. Esta garantía no cubre:

- Los fallos o averías del Producto que se producen como consecuencia del uso de piezas de repuesto que no sean de la marca Toro, o de la instalación y el uso de accesorios o productos adicionales o modificados que no sean de la marca Toro.
- Los fallos del Producto que se produzcan como resultado de no realizar el mantenimiento y/o los ajustes recomendados.
- Los fallos producidos como consecuencia de la operación del Producto de manera abusiva, negligente o temeraria.
- Las piezas consumidas por el uso que no son defectuosas. Algunos ejemplos de piezas que se consumen o gastan durante la operación normal del Producto incluyen, pero no se limitan a, forros y pastillas de freno, forros de embrague, cuchillas, molinetes, rodillos y sus cojinetes (sellados o engrasables), contracuchillas, bujías, ruedas giratorias y sus cojinetes, neumáticos, filtros, correas, y determinados componentes de pulverizadores tales como diafragmas, boquillas, caudalímetros y válvulas de retención.
- Los fallos causados por influencia externa, incluido a título enunciativo y no limitativo, condiciones meteorológicas, prácticas de almacenamiento, contaminación, el uso de combustibles, refrigerantes, lubricantes, aditivos, fertilizantes, agua o productos químicos no autorizados.
- Fallos o problemas de rendimiento debidos al uso de combustibles (p.ej. gasolina, diésel o biodiésel) que no cumplen las normas industriales correspondientes.
- Ruido, vibraciones, desgaste y deterioro normales. El "desgaste normal" incluye, pero no se limita a, desperfectos en los asientos debidos a desgaste o abrasión, desgaste de superficies pintadas, pegatinas o ventanas rayadas.

### Países fuera de Estados Unidos o Canadá

Los clientes que compraron productos Toro exportados de los Estados Unidos o Canadá deben ponerse en contacto con su Distribuidor Toro para obtener pólizas de garantía para su país, provincia o estado. Si, por cualquier razón, no está satisfecho con el servicio ofrecido por su distribuidor, o si tiene dificultad en obtener información sobre la garantía, póngase en contacto con su centro de Servicio Técnico Toro Autorizado.

### Piezas

Las piezas cuya sustitución está prevista como mantenimiento requerido están garantizadas hasta la primera sustitución programada de dicha pieza. Las piezas sustituidas bajo esta garantía están cubiertas durante el periodo de la garantía original del producto y pasan a ser propiedad de Toro. Toro tomará la decisión final de reparar o sustituir cualquier pieza o conjunto. Toro puede utilizar piezas remanufacturadas en las reparaciones efectuadas bajo esta garantía.

### Garantía de las baterías de ciclo profundo y de ion litio

Las baterías de ciclo profundo y de ion litio producen un determinado número total de kilovatios-hora durante su vida. Las técnicas de uso, recarga y mantenimiento pueden alargar o acortar la vida total de la batería. A medida que se consuman las baterías de este producto, se irá reduciendo paulatinamente la cantidad de trabajo útil entre intervalos de carga, hasta que la batería se desgaste del todo. La sustitución de baterías que se han desgastado debido al consumo normal es responsabilidad del propietario del producto.  
Nota: (solo batería de ion litio): Consulte la garantía de la batería para obtener más información.

### Garantía de cigüeñal de por vida (solo modelo ProStripe 02657)

El ProStripe equipado con un disco de fricción genuino Toro y un embrague de freno de cuchilla con seguridad de giro (conjunto de embrague de freno de la cuchilla integrado (BBC) + disco de fricción) como equipo original y utilizado por el comprador original según los procedimientos recomendados de funcionamiento y mantenimiento, está cubierto con una garantía de por vida contra flexión del cigüeñal del motor. Las máquinas equipadas con arandelas de fricción, unidades de embrague de freno de cuchilla (BBC) y otros dispositivos similares no están cubiertas con la garantía de cigüeñal de por vida.

### El mantenimiento corre por cuenta del propietario

La puesta a punto del motor, la lubricación, la limpieza y el abrillantado, la sustitución de filtros y refrigerante, y la realización del mantenimiento recomendado son algunas de las tareas de revisión normales que requieren los productos Toro y que corren por cuenta del propietario.

### Condiciones Generales

La reparación por un Distribuidor o Concesionario Autorizado Toro es su único remedio bajo esta garantía.

**Ni The Toro Company ni Toro Warranty Company son responsables de daños indirectos, incidentales o consecuentes en conexión con el uso de los productos Toro cubiertos por esta garantía, incluyendo cualquier coste o gasto por la provisión de equipos de sustitución o servicio durante periodos razonables de mal funcionamiento o no utilización hasta la terminación de las reparaciones bajo esta garantía. Salvo la garantía de emisiones citada a continuación, en su caso, no existe otra garantía expresa. Cualquier garantía implícita de mercantilidad y adecuación a un uso determinado queda limitada a la duración de esta garantía expresa.**

Algunos estados no permiten exclusiones de daños incidentales o consecuentes, ni limitaciones sobre la duración de una garantía implícita, de manera que las exclusiones y limitaciones arriba citadas pueden no serle aplicables a usted. Esta garantía le otorga a usted derechos legales específicos; es posible que usted tenga otros derechos que varían de un estado a otro.

### Nota sobre la garantía de emisiones

Es posible que el Sistema de Control de Emisiones de su Producto esté cubierto por otra garantía independiente que cumpla los requisitos establecidos por la U.S. Environmental Protection Agency (EPA) y/o el California Air Resources Board (CARB). Las limitaciones horarias estipuladas anteriormente no son aplicables a la Garantía del Sistema de Control de Emisiones. Consulte la Declaración de Garantía de Control de Emisiones del Motor proporcionada con su producto o incluida en la documentación del fabricante del motor.



**Count on it.**