



Count on it.

Bedienungsanleitung

**GrandStand® Revolution
Rasenmäher mit 132 cm TURBO
FORCE® Mähwerk mit und
Seitenauswurf**

Modellnr. 18850TE—Seriennr. 414300000 und höher



Dieses Produkt erfüllt alle relevanten europäischen Richtlinien; weitere Details finden Sie in der produktspezifischen Konformitätserklärung (DOC).

Einführung

Dieser Stehrasenmäher mit Sichelmessern sollte von Landschaftsbauern und geschulten Lohnarbeitern verwendet werden. Er ist hauptsächlich für das Mähen von Gras auf gepflegten Grünflächen in Privat- oder öffentlichen Anlagen gedacht. Wenn diese Maschine für einen anderen Zweck als vorgesehen eingesetzt wird, kann das für Sie und andere Personen gefährlich sein.

Lesen Sie diese Informationen sorgfältig durch, um sich mit dem ordnungsgemäßen Einsatz und der Wartung des Geräts vertraut zu machen und Verletzungen und eine Beschädigung des Geräts zu vermeiden. Der Bediener ist für den ordnungsgemäßen und sicheren Betrieb des Geräts verantwortlich.

Besuchen Sie www.Toro.com für weitere Informationen, einschließlich Sicherheitstipps, Schulungsunterlagen, Zubehörinformationen, Standort eines Händlers oder Registrierung des Produkts.

Wenden Sie sich an Ihren autorisierten Service-Vertragshändler oder Toro-Kundendienst, wenn Sie eine Serviceleistung, Toro Originalersatzteile oder zusätzliche Informationen benötigen. Halten Sie hierfür die Modell- und Seriennummern Ihres Produkts griffbereit. In **Bild 1** ist angegeben, wo an dem Produkt die Modell- und die Seriennummer angebracht sind. Tragen Sie hier die Modell- und Seriennummern des Geräts ein.

Wichtig: Scannen Sie mit Ihrem Mobilgerät den QR-Code auf dem Seriennummernaufkleber (falls vorhanden), um auf Garantie-, Ersatzteil- oder andere Produktinformationen zuzugreifen.

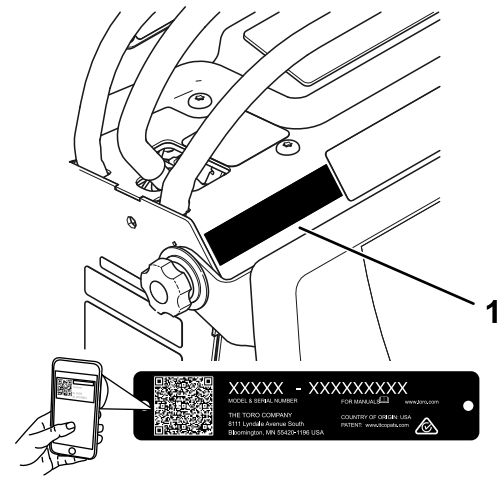


Bild 1

g374766

1. Position der Modell- und Seriennummern

Modellnr.	_____
Seriennr.	_____

Inhalt

Sicherheit	4
Allgemeine Sicherheitshinweise für Maschinen	4
Sicherheitshinweise für den Rasenmäher	6
Zusätzliche Sicherheitshinweise	7
Sicherheits- und Bedienungsschilder	8
Einrichtung	12
Anpassen der Maschineneinstellungen	12
Befestigung des Akkuladegeräts an der Wand	12
Aufladen der Batterien	12
Produktübersicht	12
Bedienelemente	13
InfoCenter-Display	13
Technische Daten	17
Anbaugeräte/Zubehör	17
Vor dem Einsatz	17
Sicherheitshinweise vor der Inbetriebnahme	17
Durchführen täglicher Wartungsarbeiten	18
Verwendung der Sicherheitsschalter	18
Während des Einsatzes	19
Hinweise zur Sicherheit während des Betriebs	19
Anlassen der Maschine	20
Abstellen der Maschine	21
Verwenden des Zapfwellenantriebsschalters	21

Seitenauswurf oder Mulchen	21	Anforderungen für das Einlagern der	
Verwendung der Plattform	22	Akkus	50
Fahren mit der Maschine	23	Aufbewahrung des Akkuladegeräts	51
Einstellen der Schnitthöhe	23	Fehlersuche und -behebung	52
Einstellen des Rechen am Mähwerk	24	Schaltbilder	54
Verwenden von Ballast	24		
Überwachen des Ladezustands des			
Akkusystems.....	25		
Nach dem Einsatz	25		
Hinweise zur Sicherheit nach dem			
Betrieb	25		
Akku- und Ladegerätsicherheit	25		
Bewegen einer defekten Maschine	26		
Transportieren der Maschine	27		
Transport von Lithium-Ionen Akkus.....	29		
Verwenden Ladegeräts für Lithium-Ionen-			
Akkus	29		
Wartung	32		
Sicherheit bei Wartungsarbeiten	32		
Empfohlener Wartungsplan	32		
Verfahren vor dem Ausführen von			
Wartungsarbeiten	33		
Zugang zu internen Teilen.....	33		
Schmierung	34		
Einfetten der Maschine	34		
Einfetten der vorderen Laufradschwen-			
karme.....	34		
Einfetten der Laufradnaben	34		
Warten der elektrischen Anlage	35		
Verwenden des Trennschalters der			
Akkus	35		
Warten des Akkus.....	36		
Warten von Lithium-Ionen Akku	36		
Wartung des Akkuladegeräts.....	36		
Ermitteln der Lage der Sicherungen.....	37		
Warten des Antriebssystems	38		
Prüfen des Reifendrucks	38		
Anpassung des Laufradschwenkarm-			
Lagers.....	38		
Warten der Laufräder und -lager	38		
Prüfen der Radmutter	39		
Wechseln des Getriebeöls	39		
Einstellen des maximalen Geschwindigkeits-			
bereichs	40		
Warten der Bedienelementanlage	41		
Kalibrieren der Fahrtriebshebel.....	41		
Spureinstellung.....	42		
Einstellen der Fahrtriebshebel	43		
Warten des Mähwerks.....	44		
Warten der Schnittmesser	44		
Nivellieren des Mähwerks.....	46		
Einstellen der Mähwerkhubfeder	48		
Austauschen des Grasablenkblechs.....	48		
Reinigung	49		
Reinigen der Mähwerkunterseite	49		
Beseitigung von Abfällen	49		
Einlagerung	50		
Reinigung und Einlagerung	50		

Sicherheit

Allgemeine Sicherheitshinweise für Maschinen



Warnung: Lesen Sie alle Sicherheits- und Warnhinweise, Anweisungen, Abbildungen und Spezifikationen, die mit dieser Maschine geliefert werden.

Das Nichtbeachten der Warnungen und Anweisungen kann zu Stromschlag, Brand und schweren Verletzungen führen.

Der Begriff „Maschine“ in den unten aufgeführten Warnungen bezieht sich auf kabelgebundene oder akkubetriebene Maschinen.

1. Arbeitsbereichssicherheit

- A. **Der Arbeitsbereich sollte sauber und gut beleuchtet sein.** *Unaufgeräumte oder dunkle Bereiche führen leicht zu Unfällen.*
- B. **Verwenden Sie die Maschine nicht in explosiven Umgebungen, beispielsweise in der Nähe von brennbaren Flüssigkeiten, Dämpfen oder Staub.** *Die Maschine erzeugt Funken, die den Staub oder die Dämpfe entzünden können.*
- C. **Halten Sie Kinder und Unbeteiligte während des Betriebs der Maschine fern.** *Ablenkungen können zu einem Kontrollverlust führen.*

2. Elektrische Sicherheit

- A. **Die Stecker der Maschine müssen mit den Stechdosen übereinstimmen.** **Modifizieren Sie den Stecker auf keinen Fall.** **Verwenden Sie keine Adapterstecker an einer geerdeten Maschine.** *Nicht modifizierte Stecker und passende Steckdosen verringern einen möglichen Stromschlag.*
- B. **Fassen Sie keine geerdeten Oberflächen, u. a. Rohre, Kühler, Herde oder Kühlschränke an.** *Die Gefahr eines Stromschlags ist höher, wenn Ihr Körper geerdet ist*
- C. **Setzen Sie die Maschine nicht Regen oder nassen Bedingungen aus.** *Wasser, das in die Maschine eindringt, erhöht die Gefahr eines Stromschlags.*
- D. **Verwenden Sie das Kabel nicht unsachgemäß.** **Verwenden Sie das Kabel niemals zum Tragen, Ziehen oder**

Ausstecken des Geräts. **Bringen Sie das Kabel nicht mit Hitze, scharfen Kanten oder beweglichen Teilen in Verbindung.** *Beschädigte oder verwickelte Kabel erhöhen die Gefahr eines Stromschlags.*

- E. **Wenn Sie die Maschine im Freien verwenden, verwenden Sie ein Verlängerungskabel, das für den Außeneinsatz geeignet ist.** *Die Verwendung eines für den Außeneinsatz geeigneten Kabels verringert die Gefahr eines Stromschlags.*
- F. **Wenn der Betrieb der Maschine in feuchter Umgebung unvermeidlich ist, verwenden Sie eine durch einen Fehlerstromschutzschalter (FI) geschützte Stromversorgung.** *Die Verwendung einer Fehlerstromeinrichtung verringert die Gefahr eines Stromschlags.*

3. Persönliche Sicherheit

- A. **Seien Sie wachsam, Achten Sie auf das, was Sie tun, und lassen Sie bei der Benutzung der Maschine gesunden Menschenverstand walten.** **Verwenden Sie die Maschine nicht, wenn Sie müde sind oder unter Drogen-, Alkohol- oder Medikamenteneinfluss stehen.** *Ein Moment der Unachtsamkeit bei der Bedienung der Maschine kann zu schweren Verletzungen führen.*
- B. **Tragen Sie Schutzkleidung.** **Tragen Sie immer eine Schutzbrille.** *Passende Schutzkleidung, u. a. Staubmaske, rutschfeste Sicherheitsschuhe oder Gehörschutz verringern die Verletzungsgefahr.*
- C. **Verhindern Sie unabsichtliches Anlassen.** **Stellen Sie sicher, dass der Schalter vor dem Anschließen an eine Stromquelle und/oder an einen Akku in der Aus-Stellung steht.** *Die plötzliche Energiezufuhr an einer Maschine, bei der dieser Schalter eingeschaltet ist, kann zu Unfällen führen.*
- D. **Entfernen Sie Einstellschlüssel oder Schraubenschlüssel, bevor Sie die Maschine einschalten.** *Ein Schraubenschlüssel oder ein an einem beweglichen Teil der Maschine angebrachter Schlüssel können zu Verletzungen führen.*
- E. **Strecken Sie sich nicht zu stark.** **Verlieren Sie nicht den Halt und behalten Sie das Gleichgewicht.** *Sie haben dann*

in unerwarteten Situationen eine bessere Kontrolle über die Maschine.

- F. **Tragen Sie entsprechende Kleidung. Tragen Sie keine weiten Kleidungsstücke oder Schmuck. Halten Sie Ihre Hände und Füße von den beweglichen Teilen fern. Lose Kleidungsstücke, Schmuck oder lange Haare können sich in beweglichen Teilen verfangen.**
 - G. **Wenn Geräte für den Anschluss von Staubabzugs- und Staubsammlungseinrichtungen bereitgestellt sind, stellen Sie sicher, dass sie richtig angeschlossen sind und verwendet werden. Die Verwendung von Staubsammlung kann mit Staub in Beziehung stehende Gefahren verringern.**
 - H. **Umgehen oder ignorieren Sie die Sicherheitshinweise und -vorkehrungen nicht, selbst wenn Sie im häufigen Umgang mit dem der Maschine vertraut sind. Eine unvorsichtige Handlung kann innerhalb von Sekundenbruchteilen zu schweren Verletzungen führen.**
4. **Verwendung und Pflege der Maschine**
- A. **Verwenden Sie die Maschine niemals mit Gewalt. Verwenden Sie die richtige Maschine für Ihre Anwendung. Die richtige Maschine erledigt die Arbeit besser und sicherer in dem Tempo, für das sie konzipiert wurde.**
 - B. **Setzen Sie die Maschine nicht ein, wenn sie nicht über den Schalter ein- oder ausgeschaltet werden kann. Jede Maschine, die nicht mit dem Schalter ein-/ausgeschaltet werden kann, ist gefährlich und muss repariert werden.**
 - C. **Ziehen Sie den Stecker aus der Steckdose oder nehmen Sie den Akkupack aus der Maschine (sofern abnehmbar), bevor Sie Einstellungen vornehmen, Zubehör auswechseln oder die Maschine aufbewahren. Solche vorbeugenden Sicherheitsmaßnahmen verhindern, dass die Maschine aus Versehen eingeschaltet wird.**
 - D. **Lagern Sie Maschine außerhalb der Reichweite von Kindern. Personen, die nicht mit der Maschine oder diesen Anweisungen vertraut sind, sollten die Maschine nicht verwenden. Eine Maschine ist in den Händen von ungeschulten Benutzern stellt ein erhebliches Gefahrenpotential dar.**
 - E. **Pflegen Sie die Maschine und das Zubehör. Prüfen Sie vor der Nutzung**

der Maschine, ob bewegliche Teile falsch ausgerichtet sind oder klemmen, ob Teile beschädigt sind oder andere Bedingungen vorliegen, welche Maschine beeinträchtigen könnten. Falls die Maschine beschädigt ist, lassen Sie sie vor der Nutzung reparieren. Viele Unfälle werden durch eine schlecht gewartete Maschine verursacht.

- F. **Halten Sie Schneidwerkzeuge scharf und sauber. Richtig gewartete Schneidwerkzeuge mit scharfen Schnittkanten klemmen nicht und sind leichter zu steuern.**
 - G. **Verwenden Sie die Maschine, das Zubehör und die Einsätze usw. gemäß dieser Anweisungen; berücksichtigen Sie die Arbeitsbedingungen und die auszuführende Arbeit. Die Verwendung der Maschine für andere als den vorgesehenen Einsatzzweck kann zu einer gefährlichen Situation führen.**
 - H. **Halten Sie die Griffe und Griffoberflächen trocken, sauber sowie öl- und fettfrei. Rutschige Griffe und Griffoberflächen ermöglichen keine sichere Handhabung und Kontrolle der Maschine in unerwarteten Situationen.**
5. **Verwendung und Pflege von akkubetriebenen Maschinen**
- A. **Verwenden Sie nur das vom Hersteller zugelassene Ladegerät. Ein Ladegerät, das für einen Akkutyp geeignet ist, kann bei einem anderen Akkupack eine Brandgefahr darstellen.**
 - B. **Verwenden Sie die Maschine nur mit den dafür vorgesehenen Akkus. Die Verwendung von anderen Akkus kann zu möglichen Verletzungen oder einem Brand führen.**
 - C. **Halten Sie einen nicht verwendeten Akkupack von anderen Metallobjekten fern, u. a. Briefklammern, Münzen, Schlüssel, Nägel, Schrauben oder anderen kleinen Metallobjekten, die einen Kurzschluss zwischen den Polen herstellen können. Ein Kurzschließen der Akkupole kann zu Verbrennungen oder einem Brand führen.**
 - D. **Bei Missbrauch kann Flüssigkeit aus dem Akku ausgestoßen werden; vermeiden Sie einen Kontakt. Spülen Sie bei einem versehentlichen Kontakt mit klarem Wasser. Falls die Flüssigkeit die Augen berührt, suchen Sie einen**

Arzt auf. Vom Akku ausgestoßene Flüssigkeit kann zu Hautreizungen oder Verbrennungen führen.

- E. **Verwenden Sie keine beschädigten oder modifizierten Akkus oder Maschinen.** Beschädigte oder umgebaute Akkus können unvorhergesehen reagieren und Brände sowie Explosionen verursachen oder eine Verletzungsgefahr darstellen.
 - F. **Setzen Sie einen Akkupack oder die Maschine niemals Feuer oder übermäßigen Temperaturen aus.** Brandtemperaturen von über 130°C können eine Explosion verursachen.
 - G. **Befolgen Sie alle Anweisungen zum Aufladen und laden Sie das Akkupack oder die Maschine nicht außerhalb des in der Anweisung angegebenen Temperaturbereichs.** Durch unsachgemäßes Aufladen oder Temperaturen außerhalb des angegebenen Bereichs kann der Akku beschädigt werden und die Brandgefahr steigt.
6. **Wartung**
- A. **Lassen Sie die Maschine von qualifiziertem Fachpersonal warten und verwenden Sie nur identische Ersatzteile.** Dies gewährleistet die Sicherheit der Maschine.
 - B. **Warten Sie niemals beschädigte Akkupacks.** Die Wartung von Akkus darf nur vom Hersteller oder von autorisierten Serviceanbietern durchgeführt werden.

Sicherheitshinweise für den Rasenmäher

- A. **Verwenden Sie den Rasenmäher nicht bei schlechten Wetterbedingungen, insbesondere wenn die Gefahr eines Blitzschlags besteht.** Dies verringert die Gefahr, vom Blitz getroffen zu werden.
- B. **Überprüfen Sie den Bereich gründlich auf Wildtiere, in dem der Rasenmäher eingesetzt werden soll.** Wildtiere können während des Betriebs durch den Rasenmäher verletzt werden.
- C. **Inspizieren Sie den Arbeitsbereich gründlich und entfernen Steine, Äste, Drähte, Knochen und andere Fremdkörper.** Durch den Rasenmäher ausgeworfene Gegenstände können Verletzungen verursachen.
- D. **Führen Sie vor der Verwendung des Rasenmähers eine Sichtprüfung durch, um sicherzustellen, dass das Messer und die Messerbaugruppe nicht verschlissen oder beschädigt sind.** Verschlissene oder beschädigte Bauteile erhöhen die Verletzungsgefahr.
- E. **Nehmen Sie keine Schutzvorrichtungen ab. Die Schutzbleche müssen funktionsfähig und sachgemäß montiert sein.** Ist eine Schutzvorrichtung lose, beschädigt oder funktioniert es nicht sachgemäß, kann dies zu Verletzungen führen.
- F. **Entfernen Sie Rückstände von allen Kühllufteinlässen.** Verstopfte Kühllufteinlässe und Rückstände können zu einer Überhitzung des Rasenmähers führen und stellen eine Brandgefahr dar.
- G. **Tragen Sie bei der Bedienung des Rasenmähers stets rutschfeste und Sicherheitsschuhe. Bedienen Sie den Rasenmäher nicht barfuß oder mit Sandalen.** Dadurch wird die Gefahr von Fußverletzungen durch den Kontakt mit dem sich drehenden Messer verringert.
- H. **Tragen Sie beim Mähen mit dem Rasenmäher stets lange Hosen.** Unbedeckte Haut erhöht die Wahrscheinlichkeit für Verletzungen durch herausgeschleuderte Gegenstände.
- I. **Setzen Sie den Rasenmäher nicht an sehr steilen Hanglagen ein.** Dies verringert die Gefahr für einen Verlust der Kontrolle über den Mäher, die Rutsch- und Absturzgefahr, die zu Verletzungen führen können.
- J. **Achten Sie bei Arbeiten an Hanglagen immer auf einen sicheren Stand, arbeiten Sie immer quer zum Hang, niemals bergauf oder bergab, und gehen Sie bei Richtungsänderungen äußerst vorsichtig vor.** Dies verringert die Gefahr für einen Verlust der Kontrolle über den Mäher, die Rutsch- und Absturzgefahr, die zu Verletzungen führen können.
- K. **Gehen Sie äußerst vorsichtig vor, wenn Sie das Gerät zurücksetzen oder in Ihre Richtung ziehen.** Achten Sie immer auf Ihre Umgebung.
- L. **Greifen Sie nicht in das Messer und in andere gefährliche bewegliche Teile, während sich diese noch in Bewegung befinden.** Dies verringert die Verletzungsgefahr durch bewegliche Teile.
- M. **Wenn Sie Verstopfungen entfernen oder den Rasenmäher reinigen, vergewissern Sie sich, dass alle Stromschalter ausgeschaltet sind, und entfernen (oder aktivieren) Sie die Sperrvorrichtung.** Unerwarteter Betrieb des Rasenmähers kann zu schweren Verletzungen führen.

Bewahren Sie alle Warnungen und Anweisungen für einen späteren Bezug auf.

Zusätzliche Sicherheitshinweise

Sicherheitswarnsymbol

Dieses Sicherheitswarnsymbol (Bild 2) in diesem Handbuch und an der Maschine weist auf wichtige Sicherheitshinweise hin, die Sie beachten müssen, um Unfälle zu vermeiden.



g000502

Bild 2

Sicherheitswarnsymbol

Das Sicherheitswarnsymbol wird über Information dargestellt, die Sie vor unsicheren Handlungen oder Situationen warnen, gefolgt von dem Wort **GEFAHR**, **WARNUNG** oder **VORSICHT**.

GEFAHR bezeichnet eine unmittelbar drohende Gefahr. Wenn sie nicht gemieden wird, **sind** Tod oder schwerste Verletzungen die Folge.

WARNUNG bezeichnet eine möglicherweise drohende Gefahr. Wenn sie nicht gemieden wird, **können** Tod oder schwerste Verletzungen die Folge sein.

VORSICHT bezeichnet eine möglicherweise drohende Gefahr. Wenn sie nicht gemieden wird, **können leichte** oder geringfügige Verletzungen die Folge sein.

In dieser Anleitung werden zwei weitere Begriffe zur Hervorhebung von Informationen verwendet. **Wichtig** weist auf spezielle mechanische Informationen hin, und **Hinweis** hebt allgemeine Informationen hervor, die Ihre besondere Beachtung verdienen.

Allgemeine Sicherheit

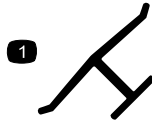
Dieses Produkt kann Hände und Füße amputieren und Gegenstände aufschleudern. Befolgen Sie zum Vermeiden von schweren oder tödlichen Verletzungen immer alle Sicherheitshinweise.

- Bleiben Sie immer von der Auswurföffnung fern.

Sicherheits- und Bedienungsschilder



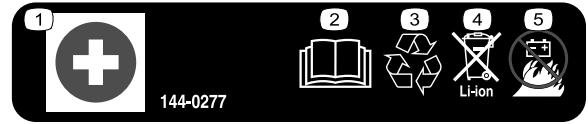
Die Sicherheits- und Bedienungsaufkleber sind für den Bediener gut sichtbar und befinden sich in der Nähe der möglichen Gefahrenbereiche. Tauschen Sie beschädigte oder verloren gegangene Aufkleber aus.



Herstellermarke

decaloemmark

1. Diese Marke gibt an, dass das Messer Teil der Originalmaschine des Herstellers ist.

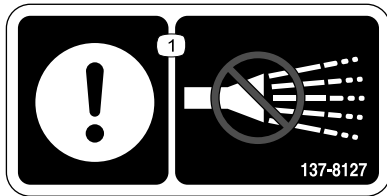


144-0277

decal144-0277

144-0277

1. Pluspol (+)
2. Lesen Sie die *Bedienungsanleitung*.
3. Recyceln Sie die Akkus.
4. Bitte nur sachgerecht entsorgen.
5. Niemals Feuer aussetzen.

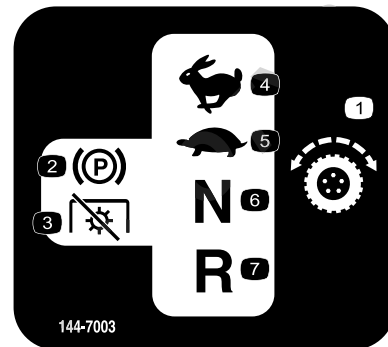


137-8127

decal137-8127

137-8127

1. Achtung: Nicht mit Hochdruck-Wasserstrahl abspritzen.

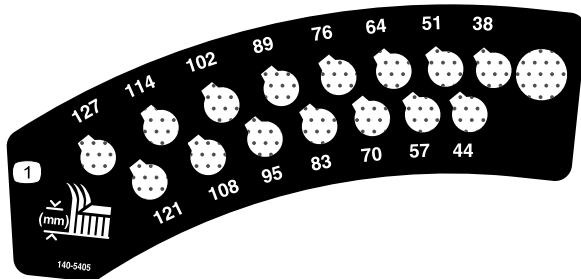


144-7003

decal144-7003

144-7003

1. Fahrtrieb
2. Feststellbremse
3. Zapfwelle: Ausgekuppelt
4. Schnell
5. Langsam
6. Leerlauf
7. Rückwärts



140-5405

decal140-5405

140-5405

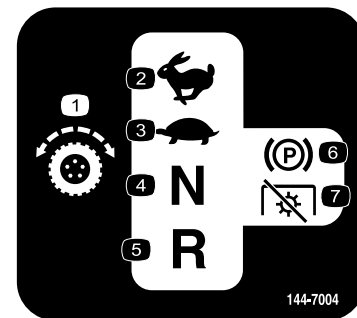
1. Schnitthöhe



144-0275

decal144-0275

1. Akkus sind brennbar

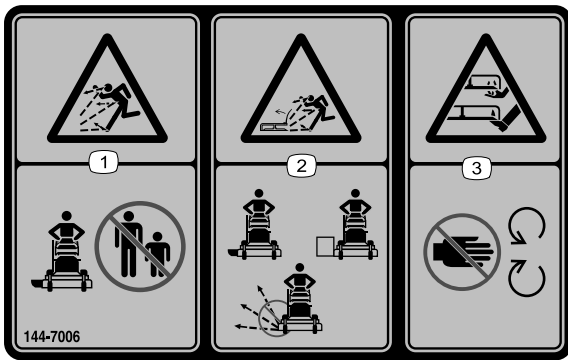


144-7004

decal144-7004

144-7004

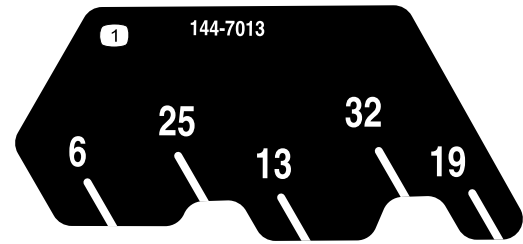
1. Fahrtrieb
2. Schnell
3. Langsam
4. Leerlauf
5. Rückwärts
6. Feststellbremse
7. Zapfwelle: Ausgekuppelt



144-7006

decal144-7006

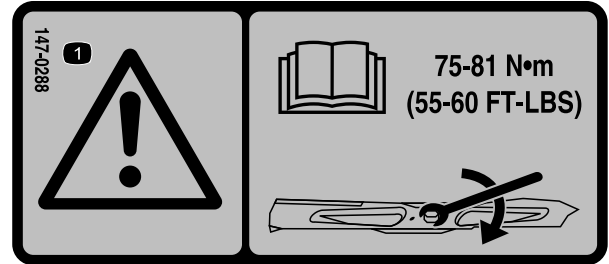
1. Gefahr durch herausgeschleuderte Objekte: Unbeteiligte müssen einen Abstand zur Maschine halten.
2. Gefahr durch vom Rasenmäher herausgeschleuderte Gegenstände: Setzen Sie die Maschine nicht ohne Ablenkblech oder Heckfangsystem ein.
3. Gefahr von Schnittverletzungen/einer Amputation von Händen oder Füßen durch Mähmesser: Halten Sie sich von sich bewegenden Teilen fern.



144-7013

decal144-7013

1. Einstellen des Mähwerks



147-0288

decal147-0288

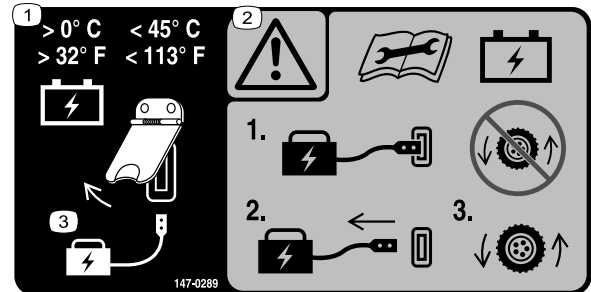
1. Warnung: Lesen Sie in der *Bedienungsanleitung* nach, wie Sie die Schnittmesserschraube/-mutter bis auf 75-81 N·m anziehen.



144-7008

decal144-7008

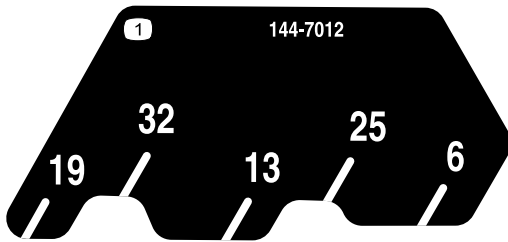
1. Warnung: Stellen Sie den Akkutrennschalter in die OFF-Stellung, bevor Sie Wartungsarbeiten durchführen.



147-0289

decal147-0289

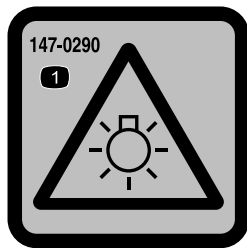
1. Bewahren Sie die Akkus bei einer Temperatur von über 0°C und unter 45°C auf.
2. Warnung: Lesen Sie die *Bedienungsanleitung*, bevor Sie eine Wartung des Akkus durchführen; betreiben Sie die Maschine nicht, wenn das Ladegerät angeschlossen ist. Trennen Sie das Ladegerät, bevor Sie die Maschine in Betrieb nehmen.
3. Heben Sie die Abdeckung an, um den Akku zu laden.



144-7012

decal144-7012

1. Einstellen des Mähwerks



decal147-0290

147-0290

1. Warnung: Das Licht der Scheinwerfer ist hell, schauen Sie nicht direkt in den Lichtkegel.



decal145-5301

145-5301

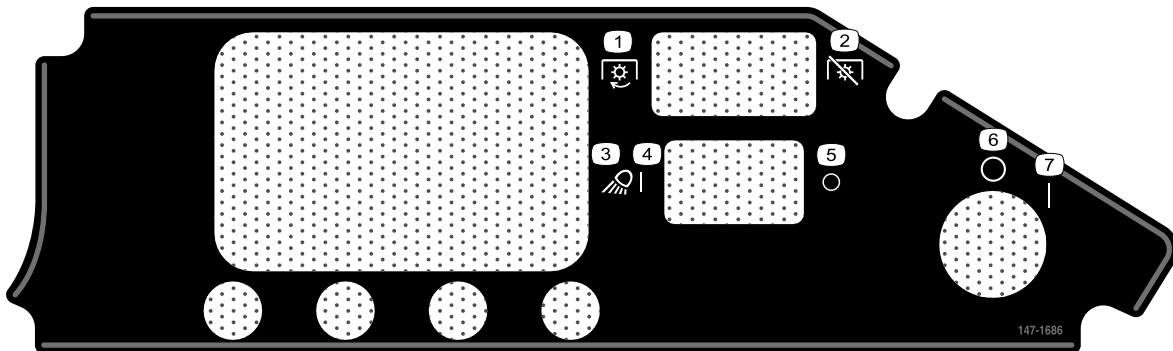
1. Minuspol des Akkus



decal145-5338

145-5338

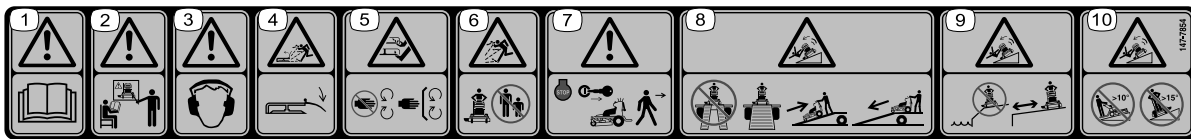
- | | |
|---|---|
| 1. Warnung: Lesen Sie die <i>Bedienungsanleitung</i> . | 4. Stromschlaggefahr: Keine Wartungsarbeiten am Akku durchführen. |
| 2. Warnung: Den Akku nicht öffnen; keine beschädigten Akku verwenden. | 5. Gefahr eines Stromschlags |
| 3. Explosionsgefahr: Niemals Funken oder offenem Feuer aussetzen. | |



decal147-1686

147-1686

- | | |
|----------------------------|----------------------|
| 1. Zapfwelle: Eingekuppelt | 5. Scheinwerfer: Aus |
| 2. Zapfwelle: Ausgekuppelt | 6. Aus |
| 3. Scheinwerfer | 7. Ein |
| 4. Scheinwerfer: Ein | |



decal147-7854

147-7854

1. Warnung: Lesen Sie die *Bedienungsanleitung*.
2. Warnung: Alle Bediener müssen vor der Verwendung der Maschine geschult werden.
3. Warnung: Tragen Sie einen Gehörschutz.
4. Gefährdung durch geworfene Gegenstände: Senken Sie das Ablenkblech, bevor Sie die Maschine in Betrieb nehmen.
5. Schnitt- und Verletzungsgefahr für Hände oder Füße durch das Schnittmesser: Von beweglichen Teilen fernhalten und keine Schutzvorrichtungen abnehmen.
6. Gefahr durch herausgeschleuderte Objekte, Rasenmäher: Unbeteiligte müssen einen Abstand zur Maschine halten.
7. Warnung: Stellen Sie die Maschine aus und ziehen Sie den Schlüssel ab, bevor Sie die Maschine verlassen.
8. Kippgefahr: Verwenden Sie beim Verladen auf einen Anhänger nicht zwei Rampen sondern nur eine Rampe, die für die Maschine breit genug ist; fahren Sie beim Verladen rückwärts auf die Rampe und fahren Sie beim Entladen vorwärts von der Rampe.
9. Kippgefahr: Benutzen Sie die Maschine nicht in der Nähe von Abhängen oder an Steigungen; halten Sie mindestens einen Abstand von zwei Maschinenbreiten zu Steigungen ein.
10. Kippgefahr: Nur an Steigungen mit einem Steigungswinkel von weniger als 10° hochfahren, nur quer über Steigungen mit einem Steigungswinkel von weniger als 15° fahren.

Einrichtung

Anpassen der Maschineneinstellungen

Verwenden Sie zum Anpassen der Maschineneinstellungen das InfoCenter; siehe [InfoCenter-Display \(Seite 13\)](#).

Befestigung des Akkuladegeräts an der Wand

Optional

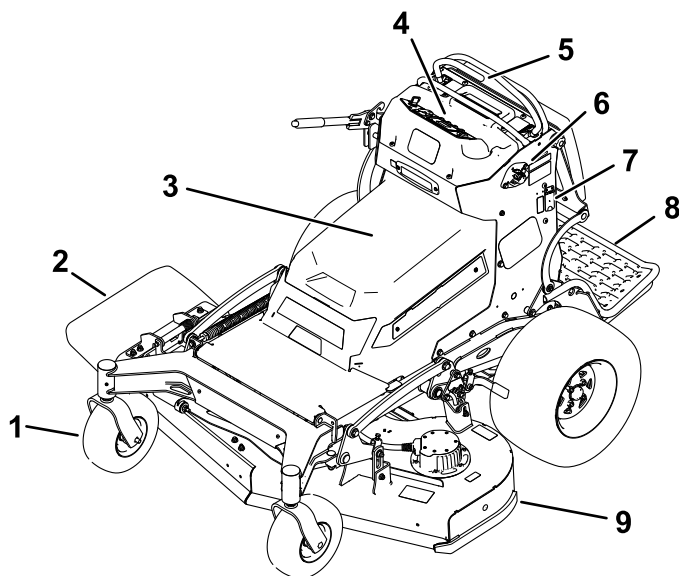
Sie können das Ladegerät mit den Aussparungen zur Wandmontage auf der Rückseite der Einheit an der Wand befestigen. Verwenden Sie Schrauben mit einem Durchmesser von 6 mm und einem Kopfdurchmesser von 11 mm.

Wichtig: Sehen Sie sich Ihren Arbeitsplatz an und legen Sie eine Stelle fest, die welche die Kriterien für einen sicheren und effektiven Betrieb des Ladegeräts erfüllt.

Aufladen der Batterien

Überprüfen Sie den Ladezustand des Akkusystems und laden Sie es bei Bedarf auf. Siehe [Überwachen des Ladezustands des Akkusystems \(Seite 25\)](#).

Produktübersicht



g396250

Bild 3

- | | |
|---------------------|------------------------------------|
| 1. Vorderes Laufrad | 6. Trennschalter des Akkus |
| 2. Grasablenkblech | 7. Anschluss für das Akkuladegerät |
| 3. Akkuabdeckung | 8. Plattform (abgelassen) |
| 4. Armaturenbrett | 9. Mähwerk |
| 5. Fahrtriebshebel | |

Bedienelemente

Machen Sie sich mit den Bedienelementen vertraut, bevor Sie die Maschine starten und bedienen.

Armaturenbrett

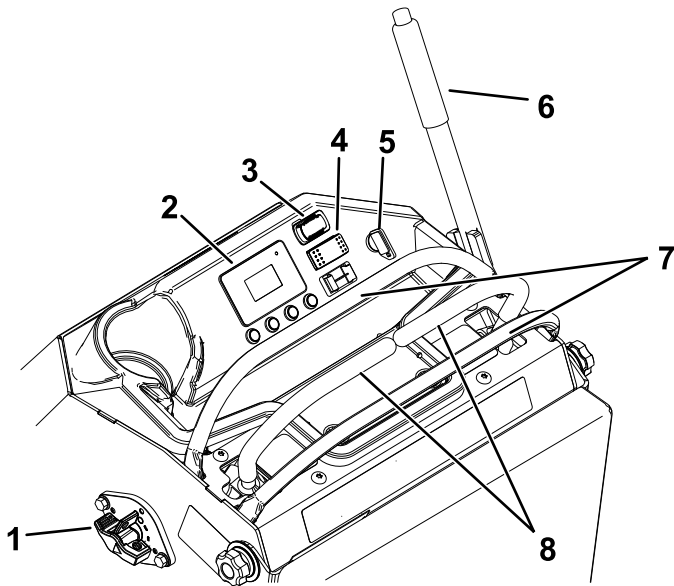


Bild 4

g411343

- | | |
|----------------------------|----------------------|
| 1. Trennschalter der Akkus | 5. Zündschloss |
| 2. InfoCenter | 6. Schnitthöhenhebel |
| 3. Zapfwellenschalter | 7. Anschlagbügel |
| 4. Lichtschalter | 8. Fahrtriebshebel |

Zündschloss

Das Zündschloss hat zwei Stellungen: EIN und AUS

Verwenden Sie das Zündschloss zum Ein- und Ausschalten der Maschine; siehe [Anlassen der Maschine \(Seite 20\)](#) und [Abstellen der Maschine \(Seite 21\)](#).

Zapfwellenschalter (PTO)

Verwenden Sie den Zapfwellenschalter (PTO), um die Mähmesser ein- und auszukuppeln oder Anbaugeräte zu starten und zu stoppen, siehe [Verwenden des Zapfwellenantriebsschalters \(Seite 21\)](#).

Fahrtriebshebel

Verwenden Sie die Fahrtriebshebel, um die Maschine vorwärts oder rückwärts zu fahren und in eine andere Richtung abzubiegen.

Park-Stellung

Schieben Sie die Fahrtriebshebel von der Mitte nach außen in die PARK-Stellung, wenn Sie von der Maschine absteigen, um die elektrische Bremse anzuziehen.

Bewegung die Fahrtriebshebel immer in die PARK-Stellung, wenn Sie die Maschine anhalten oder unbeaufsichtigt lassen.

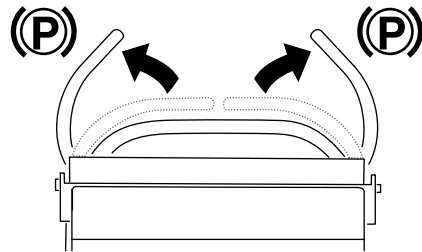


Bild 5

g373611

Lichtschalter

Mit dem Lichtschalter können Sie die Scheinwerfer ein- und ausschalten.

InfoCenter-Display

Das LCD-Display des InfoCenters zeigt Informationen über Ihre Maschine an, zum Beispiel Betriebszustand, unterschiedliche Diagnose-, und andere Maschineninformationen.

- **Startbildschirm:** Zeigt für ein paar Sekunden den Ladestand des Akkus an, nachdem Sie den Schlüssel in die EIN-Stellung gestellt haben.



Bild 6

g360791

- **Ladebildschirm:** Zeigt den Ladestand des Akkus in Prozent und die Stromstärke an.

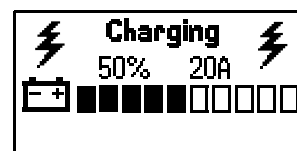
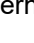


Bild 7

g360797

- Hauptinformationsbildschirm:** Zeigt aktuelle Maschineninformationen an, während der Schlüssel in der EIN-Stellung ist. Auf diesem Bildschirm werden Ladestand des Akkus und die verschiedener Komponenten angezeigt. Drücken Sie die Taste , um durch die Bildschirme zu blättern. Verwenden Sie die Tasten - und + , um die maximale Fahrgeschwindigkeit und die Drehzahl der Mähmesser einzustellen.

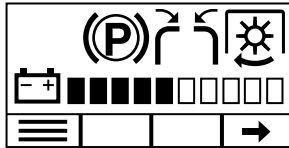


Bild 8

Sicherheitsschalter-Anzeigen

g360792

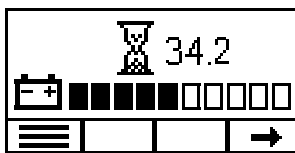


Bild 9

Betriebsstunden

g378466

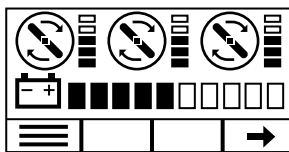


Bild 10

Status des Mähmessermotors

g360794

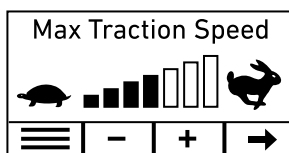


Bild 11

Fahrgeschwindigkeit

g360795

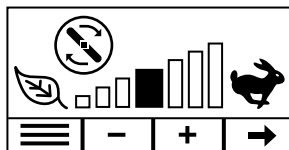


Bild 12


Drehzahl des Mähmessermotors

g360796


Beschreibung der InfoCenter-Symbole

	Weiter
	Nach oben scrollen
	Nach unten scrollen
	Hauptmenü aufrufen.
	Spracheinstellung ändern.
	Erhöhen
	Verringern
	Menü beenden
	Speichern
	Betriebsstunden
	Akkuladung
	Fahrertriebshebel sind in der entsperrten Stellung.
	Feststellbremse ist aktiviert.
	Zapfwelle ist eingekuppelt.
	Mähmesser
	Fahrertrieb
	Schnell
	Langsam
	Energiesparbetrieb
	Die Fahrgeschwindigkeit oder der Menüpunkt ist gesperrt.

InfoCenter-Menüs

Um das Hauptmenü aufzurufen, drücken Sie die Taste  auf einem der Hauptinformationsbildschirme.

In den folgenden Tabellen finden Sie eine Beschreibung der Optionen, die in den Menüs verfügbar sind:

Hinweis:  Geschützt unter den geschützten Menüs – Nur durch die Eingabe der PIN zugänglich.


Hauptmenü

Menüelement	Beschreibung
FAULTSFEHLER [Fehler]	Das FEHLER-Menü enthält eine Liste der letzten Maschinendefekte. Weitere Informationen zum FEHLER-Menü finden Sie in der <i>Wartungsanleitung</i> oder wenden Sie sich an einen autorisierten Service-Vertragshändler.
SERVICE [Wartung]	Das Wartungsmenü enthält Informationen zur Maschine, u. a. Betriebsstunden, Akkunutzung, Kalibrierung der Fahrtriebshebel und Spureinstellung.
DIAGNOSTICS [Diagnostik]	Im DIAGNOSTIK-Menü werden verschiedene aktuelle Maschinenzustände und Daten aufgelistet. Sie können diese Informationen zur Behebung bestimmter Probleme verwenden.
SETTINGS [Einstellungen]	Im EINSTELLUNGEN-Menü können Sie Konfigurationsvariablen auf dem InfoCenter-Display anpassen und ändern.
ABOUT [Info]	Im INFO-Menü wird die Modellnummer, Seriennummer und Softwareversion (bei Eingabe der PIN) der Maschine aufgelistet.

Fehler

Menüelement	Beschreibung
CURRENT [Aktuell]	Auflistung der Gesamtstunden mit Schlüssel Ein (d. h. die Stunden, die der Schlüssel in der Stellung EIN war).
LAST [Letzte]	Gibt die letzte Schlüssel-Ein-Stunde an, zu welcher der Fehler aufgetreten ist.
FIRST [Erste]	Gibt die erste Schlüssel-Ein-Stunde an, zu welcher der Fehler aufgetreten ist.
OCCURRENCES [Aufgetreten]	Zeigt die Anzahl der aufgetretenen Fehler an.

Service

Menüelement	Beschreibung
HOURS [Stunden]	Listet die Gesamtzahl der Stunden auf, in denen die verschiedenen Komponenten verwendet wurden: <ul style="list-style-type: none"> • Zündschloss • Maschine • Traktionsschutz • Mähwerkschutz • NeutralLeerlauf • Mähdauer insgesamt • Linker Fahrtrieb • Rechter Fahrtrieb • Standby-Betrieb • Transportzeit
COUNTS [Zähler]	Führt die Anzahl der verschiedenen Komponenten auf: <ul style="list-style-type: none"> • Startzyklen • Traktionsschutz • Mähwerkschutz • Zapfwelle Mähwerk
LIMP MODE [Standby-Betrieb]	Zeigt den prozentualen Ladezustand des Akkus an, bevor der Standby-Betrieb gestartet wird, und stellt ihn ein. Siehe Einstellen des Akkuladestands als Prozentsatzes für den Limp-Mode [Standby-Modus] (Seite 25) .
LEVER CALIBRATION  [Fahrtriebshebel kalibrieren]	Kalibriert die Fahrtriebshebel. Siehe Kalibrieren der Fahrtriebshebel (Seite 41) .
TRACKING [SPUREINSTELLUNG]	Stellt die Spureinstellung der Fahrtriebshebel ein. Siehe Spureinstellung (Seite 42) .

Diagnosics-Menü

Menüelement	Beschreibung
BATTERY STACK [Akkus]	Zeigt den Status der Batterien an.
BATTERY PACKS [AKKU]	Zeigt den Status einzelner Batterien an.
CU MOTORS [MOTOREN DER SCHNEIDEINHEIT]	Zeigt den Status der einzelnen Motoren der Schneideinheit an.
TU MOTORS [MOTOREN DER ZUGMASCHINE]	Zeigt den Status der einzelnen Motoren der Zugmaschine an.

Einstellungen

Menüelement	Beschreibung
LANGUAGE [Sprache]	Steuert die auf dem InfoCenter verwendete Sprache.
BACKLIGHT [Hintergrundbeleuchtung]	Steuert die Helligkeit des LCD-Displays.
CONTRAST [Kontrast]	Steuert den Kontrast des LCD-Displays.
PROTECTED MENUS [Geschützte Menüs]	Zugriff auf geschützte Menüs durch ein Passwort.

About


Menüelement	Beschreibung
MODEL [Modell]	Zeigt die Modellnummer der Maschine an.
SN [Seriennummer]	Zeigt die Seriennummer der Maschine an.
MAIN CONTROLLER [Haupt-Steuergerät]	Zeigt die Software-Teilenummer und die Revision des Haupt-Steuergeräts an.
DISPLAY CONTROLLER [Anzeigesteuerung]	Zeigt die Software-Teilenummer und die Revision der Anzeigesteuerung an.
TU MOTORS [Motoren der Zugmaschine]	Zeigt die Software-Teilenummer und die Revision der Antriebseinheitsmotoren an.
CU MOTORS [Motoren der Schneideinheit]	Zeigt die Software-Teilenummer und die Revision der Schneideinheitsmotoren an.
BATTERY PACKS [Akku]	Zeigt die Software-Teilenummer und die Revision der Akkus an.

Zugreifen auf die geschützten Menüs

Hinweis: Der werksseitige PIN-Code für Ihre Maschine lautet 1234.

Wenn Sie den PIN-Code geändert und vergessen haben, wenden Sie sich an Ihren autorisierten Service-Vertragshändler.

Hinweis: Im InfoCenter werden jeweils nur 2 Elemente angezeigt; die folgenden Abbildungen zeigen jedoch die vollständigen Menüs für den Kontext.

1. Blättern Sie im HAUPTMENÜ zum Menü EINSTELLUNGEN und drücken Sie die Taste .

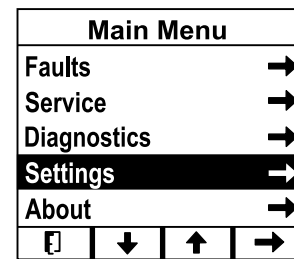



Bild 13

g375695

2. Blättern Sie im Menü EINSTELLUNGEN nach unten zu GESCHÜTZTE MENÜS und drücken Sie die Taste .

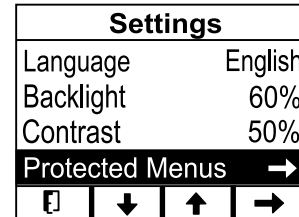




Bild 14

g375693

3. Um den PIN-Code einzugeben, verwenden Sie die beiden mittleren Tasten, um jede Ziffer einzugeben, und drücken Sie die Taste , um zur nächsten Ziffer zu gelangen. Wiederholen Sie diesen Schritt, bis Sie die letzte Ziffer eingegeben haben, und drücken Sie erneut die Taste .

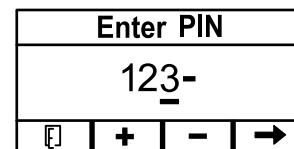



Bild 15

g375692

4. Drücken Sie die Taste , um den PIN-Code zu bestätigen.

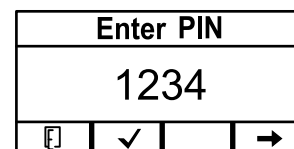


Bild 16

g377941

Hinweis: Wenn das InfoCenter den PIN-Code akzeptiert und das geschützte Menü entsperrt ist, erscheint in der oberen rechten Ecke des Bildschirms das Wort "PIN".

Technische Daten

Hinweis: Änderungen der technischen Daten und des Designs sind vorbehalten.

Schnittbreite	132 cm
Breite mit abgesenktem Ablenkblech	172 cm
Breite mit angehobenem Ablenkblech	137 cm
Länge mit abgesenkter Plattform	192 cm
Länge mit angehobener Plattform	155 cm
Höhe	126 cm
Ballast	503 kg

Tabelle für elektrische Spezifikationen

Anzahl Akkus	8
Nennspannung	60 VDC maximal und 55,3 VDC Nennbetrieb
Amperestunden	331,2 Ah

Anbaugeräte/Zubehör

Ein Sortiment an Originalanbaugeräten und -zubehör von Toro wird für diese Maschine angeboten, um den Funktionsumfang des Geräts zu erhöhen und zu erweitern. Wenden Sie sich an Ihren offiziellen Toro-Vertragshändler oder navigieren Sie auf www.Toro.com für eine Liste der zugelassenen Anbaugeräte und des Zubehörs.

Verwenden Sie, um die optimale Leistung und Sicherheit zu gewährleisten, nur Originalersatzteile und -zubehöerteile von Toro. Ersatzteile und Zubehör anderer Hersteller können gefährlich sein und eine Verwendung könnte die Garantie ungültig machen.

Betrieb

Vor dem Einsatz

Sicherheitshinweise vor der Inbetriebnahme

- Betreiben Sie die Maschine niemals, wenn nicht alle Sicherheitsschalter und Sicherheitsvorrichtungen angebracht und funktionstüchtig sind.
- Bevor Sie die Bedienerposition aus irgendeinem Grund verlassen, gehen Sie wie folgt vor:
 - Stellen Sie die Maschine auf einer ebenen Fläche ab.
 - Kuppeln Sie die Antriebe und die Zapfwelle aus.
 - Aktivieren Sie die Feststellbremse.
 - Stellen Sie den Motor ab und ziehen Sie den Zündschlüssel ab.
 - Warten Sie, bis alle beweglichen Teile zum Stillstand gekommen sind.
- Überprüfen Sie vor jedem Mähen, ob die Schnittmesser, -schrauben und die Schneideinheit funktionsfähig sind.
- Diese Maschine erzeugt ein elektromagnetisches Feld. Wenn Sie ein implantierbares elektronisches medizinisches Gerät tragen, konsultieren Sie Ihren Arzt, bevor Sie diese Maschine verwenden.
- Verwenden Sie nur von Toro zugelassene(s) Zubehör und Anbaugeräte.
- Nehmen Sie nie Passagiere auf der Maschine mit und halten Sie alle Unbeteiligten und Haustiere von der verwendeten Maschine fern.
- Der Geräuschpegel dieser Maschine beträgt am Ohr des Bedieners mehr als 85 dBA. Dies kann bei einem längeren Einsatz Gehörschäden verursachen. Tragen Sie während des Arbeitseinsatzes der Maschine einen Gehörschutz.
- Vergewissern Sie sich vor dem Einsatz der Maschine, dass die Bedienelemente und entweder das Auswurf-Ablenkblech oder das gesamte Grasfangsystem vorhanden sind und ordnungsgemäß funktionieren. Andernfalls darf die Maschine nicht betrieben werden.
- Wenn Sie die Maschine ausschalten, sollten die Mähmesser stehen bleiben. Wenn dies nicht der Fall ist, setzen Sie die Maschine nicht mehr ein

und wenden Sie sich sofort an einen autorisierten Vertragshändler.

- Schalten Sie die Maschine und das/die Anbaugerät(e) ab, wenn jemand den Bereich betritt.

Durchführen täglicher Wartungsarbeiten

Täglich vor dem Start der Maschine die folgende tägliche Prüfroutine gemäß [Wartung \(Seite 32\)](#) durchführen:

Verwendung der Sicherheitsschalter

▲ GEFAHR

Wenn die Sicherheitsschalter nicht angeschlossen oder beschädigt sind, kann die Maschine unerwartet starten, was zu schweren Verletzungen oder zum Tod führen kann.

- An den Sicherheitsschaltern dürfen keine Veränderungen vorgenommen werden.
- Prüfen Sie die Funktion der Sicherheitsschalter täglich und tauschen Sie alle defekten Schalter vor dem Verwenden der Maschine aus.

Funktion der Sicherheitsschalter

Die Sicherheitsschalter verhindert das Einschalten der Zapfwelle. Sie können dies wie folgt umgehen:

- Stellen Sie einen der Fahrtriebshebel nach unten in die mittlere, nicht arretierte Stellung.
- Schalten Sie den Zapfwellenschalter in die ON-Stellung.

Die Sicherheitsschalter kuppeln Sie die Zapfwelle auch aus, wenn Sie beide Fahrtriebshebel in die PARK-Stellung stellen oder loslassen.

Auf dem InfoCenter werden Symbole angezeigt, die den Benutzer darüber informieren, wenn sich die einzelnen Sicherheitskomponenten in der richtigen Position befinden.

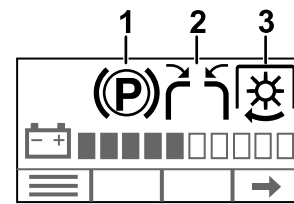


Bild 17

g373297

1. Die Feststellbremse ist aktiviert.
2. Ein oder beide Fahrtriebshebel sind in der mittleren, nicht arretierte Stellung.
3. Die Zapfwelle ist eingekuppelt.

Testen der Sicherheitsschalter

Wartungsintervall: Bei jeder Verwendung oder täglich

Testen Sie die Sicherheitsschalter vor jedem Einsatz der Maschine.

Hinweis: Wenn das Sicherheitssystem nicht wie beschrieben funktioniert, lassen Sie das Sicherheitssystem unverzüglich von einem autorisierten Vertragshändler reparieren.

1. Starten der Maschine.
2. Stellen Sie beide Fahrtriebshebel nach außen in die PARK-Stellung und schalten Sie den Zapfwellenschalter in die ON-Stellung.

Hinweis: Die Mähmesser dürfen nicht einkuppeln.

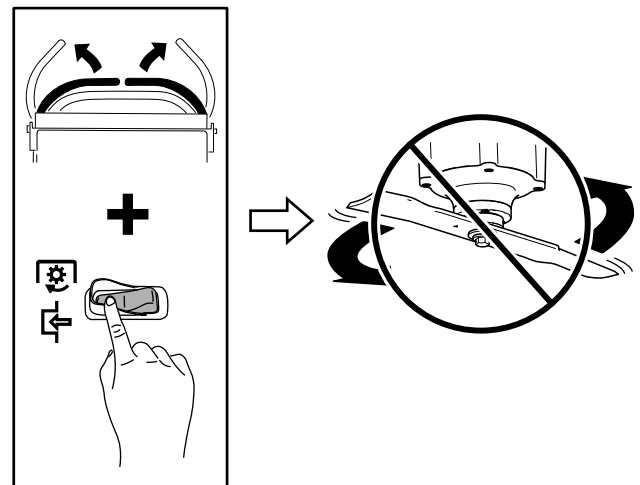


Bild 18

g377625

3. Bewegen Sie einen Hebel nach unten in die mittlere, entriegelte Stellung und drücken Sie den Zapfwellenschalter in die EIN-Stellung.

Hinweis: Die Mähmesser sollten einkuppeln.

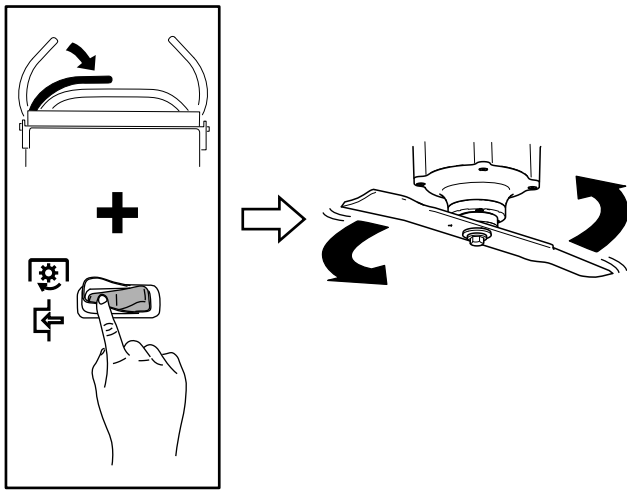


Bild 19

g377624

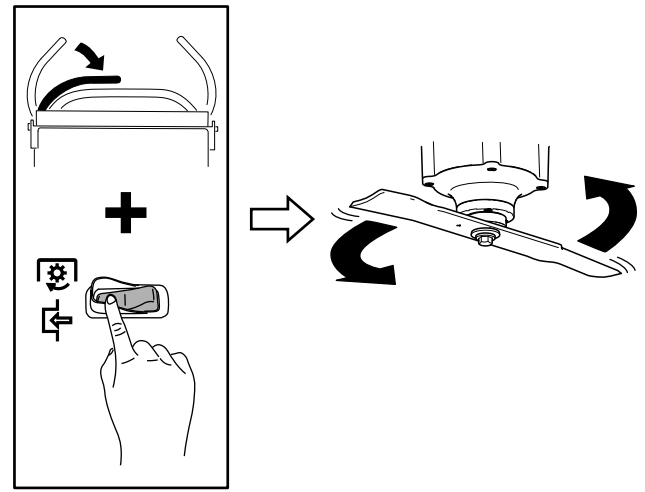


Bild 21

g377624

4. Stellen Sie den Fahrtriebshebel in die PARK-Stellung.

Hinweis: Die Mähmesser sollten stoppen.

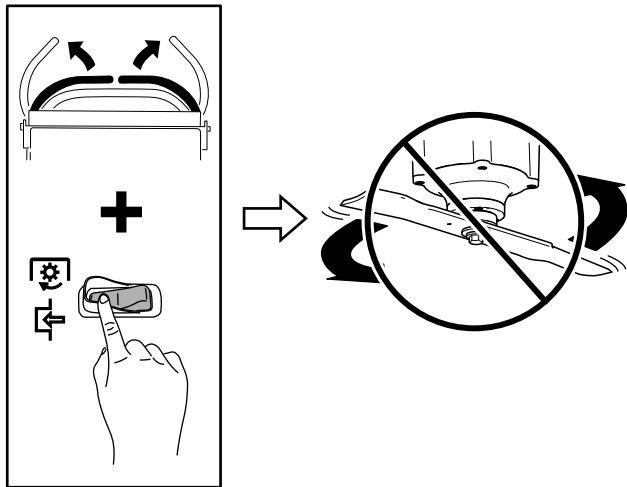


Bild 20

g377625

6. Schalten Sie die Zapfwellenschalter in die Aus-Stellung.

Hinweis: Die Mähmesser sollten stoppen.

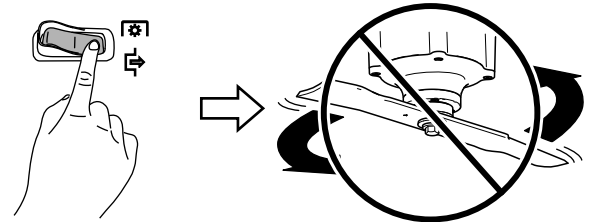


Bild 22

g411345

5. Bewegen Sie einen Hebel nach unten in die mittlere, entriegelte Stellung und drücken Sie den Zapfwellenschalter in die ON-Stellung.

Hinweis: Die Mähmesser sollten einkuppeln.

Während des Einsatzes

Hinweise zur Sicherheit während des Betriebs

Allgemeine Sicherheit

- Nasses Gras oder Blätter können schwere Verletzungen verursachen, wenn Sie darauf ausrutschen und die Klinge berühren. Vermeiden Sie das Mähen unter nassen Bedingungen.
- Vergewissern Sie sich vor dem Starten der Maschine, dass sich alle Antriebe im Leerlauf befinden.
- Achten Sie auf Löcher, Furchen, Unebenheiten, Steine, und andere versteckte Gefahren und vermeiden Sie diese. Seien Sie vorsichtig, wenn Sie sich unübersichtlichen Kurven, Sträuchern, Bäumen, hohem Gras, und anderen Objekten nähern, die Ihre Sicht behindern können. Die Maschine kann auf unebenem Gelände umkippen

und der Bediener kann das Gleichgewicht oder den Halt verlieren.

- Schalten Sie die Maschine aus und kuppeln Sie den Antrieb der Mähwerke aus, wenn Sie auf einen Fremdkörper treffen oder wenn ungewöhnliche Vibrationen auftreten. Untersuchen Sie das Mähwerk auf Schäden und führen Sie die notwendigen Reparaturen durch, bevor Sie den Betrieb fortsetzen..
- Fahren Sie beim Wenden und beim Überqueren von Straßen und Gehsteigen mit der Maschine langsam und vorsichtig. Geben Sie immer Vorfahrt.
- Verwenden Sie die Maschine nicht als Zugmaschine.
- Heben Sie das Mähwerk nie bei laufenden Messern an.
- Achten Sie auf den Auswurfbereich des Mähers und halten Sie den Auswurfkanal nie in Richtung umstehender Personen. Vermeiden Sie, Material gegen eine Wand oder ein Hindernis auszuwerfen, da das Material zum Bediener zurückprallen kann. Halten Sie die Messer an, verlangsamen Sie die Geschwindigkeit und gehen Sie vorsichtig vor, wenn Sie Flächen ohne Gras überqueren oder den Rasenmäher transportieren.
- Lassen Sie niemals eine laufende Maschine unbeaufsichtigt zurück.
- Seien Sie wachsam und schalten Sie die Maschine aus, wenn Kinder den Arbeitsbereich betreten.

Sicherheit auf abschüssigem Gelände

- Hanglagen sind eine wesentliche Ursache für den Verlust der Kontrolle und Umkippenfälle, die zu schweren ggf. tödlichen Verletzungen führen können. Sie sind für den sicheren Einsatz an Hanglagen verantwortlich. Das Einsetzen der Maschine an jeder Hanglage erfordert große Vorsicht. Vor dem Einsatz der Maschine an einer Hanglage tun Sie Folgendes:
 - Lesen und verstehen Sie die Anweisungen zu Hanglagen in der Anleitung und auf der Maschine.
 - Prüfen Sie die Geländebedingungen an dem jeweiligen Tag, um zu ermitteln, ob die Maschine sicher auf der Hanglage eingesetzt werden kann. Setzen Sie immer gesunden Menschenverstand ein, wenn Sie diese Festlegung machen. Änderungen im Gelände, z. B. Feuchtigkeit, können den Betrieb der Maschine auf einer Hanglage schnell beeinträchtigen.

- An Hängen immer horizontal fahren, nicht auf und ab. Vermeiden Sie einen Einsatz auf sehr steilen oder nassen Hanglagen.
- Achten Sie auf Gefahren unten am Hang. Setzen Sie die Maschine nicht in der Nähe von Abhängen, Gräben, Böschungen, Gewässern oder anderen Gefahrenstellen ein. Die Maschine könnte plötzlich umkippen, wenn ein Rad über eine Kante fährt oder die Kante nachgibt. Halten Sie einen Sicherheitsabstand (zweimal die Breite der Maschine) zwischen der Maschine und jeder Gefahrenstelle ein. Verwenden Sie in solchen Bereichen einen handgeführten Rasenmäher oder ein anderes handgeführtes Werkzeug.
- Vermeiden Sie das Anfahren, Anhalten oder Wenden der Maschine an Hanglagen. Vermeiden Sie plötzliche Geschwindigkeits- oder Richtungsänderungen. Fahren Sie langsam und allmählich in eine Kurve.
- Setzen Sie die Maschine nicht in Bedingungen ein, in denen der Antrieb, die Lenkung oder Stabilität in Frage gestellt wird. Beim Einsatz der Maschine auf nassem Gras, beim Überqueren von Hanglagen oder beim Fahren hangabwärts kann die Maschine die Bodenhaftung verlieren. Wenn die Antriebsräder die Bodenhaftung verlieren, kann die Maschine rutschen und zu einem Verlust der Bremsleistung und Lenkung führen. Die Maschine kann weiter rutschen, auch wenn die Räder stehen.
- Entfernen oder markieren Sie Hindernisse, u. a. Gräben, Löcher, Rillen, Bodenwellen, Steine, oder andere verborgene Gefahren. Hohes Gras kann Hindernisse verdecken. Die Maschine könnte sich in unebenem Terrain überschlagen.
- Gehen Sie bei dem Betrieb mit Zubehör oder Anbaugeräten vorsichtig vor. Diese Geräte können die Stabilität der Maschine ändern und zu einem Verlust der Fahrzeugkontrolle führen. Halten Sie die Anweisungen für Gegengewichte ein.
- Wenn Sie die Kontrolle über die Maschine verlieren, gehen von der Maschine in Fahrtrichtung weg.

Anlassen der Maschine

1. Stehen Sie auf der Fahrerstation.
2. Drehen Sie den Schlüssel in die EIN-Stellung.

Abstellen der Maschine

⚠ ACHTUNG

Kinder und Unbeteiligte können verletzt werden, wenn Sie die unbeaufsichtigt zurückgelassene Maschine bewegen oder einsetzen.

Ziehen Sie immer den Schlüssel ab und aktivieren Sie die Feststellbremse, wenn Sie die Maschine unbeaufsichtigt lassen.

1. Kuppeln Sie die Zapfwelle aus.
2. Schieben Sie die Fahrtriebshebel nach außen in die PARK-Stellung.

Hinweis: Die elektrische Feststellbremse wird automatisch aktiviert.

3. Stellen Sie das Zündschloss in die AUS-Stellung und ziehen den Schlüssel ab.

Verwenden des Zapfwellenantriebsschalters

Mit dem Zapfwellenantriebsschalter und den Fahrtriebshebeln kuppeln Sie die Schnittmesser ein und aus.

⚠ GEFAHR

An drehenden Messer unter dem Mähwerk besteht Verletzungsgefahr. Kontakt mit dem Messer können schwere oder tödliche Verletzungen verursachen.

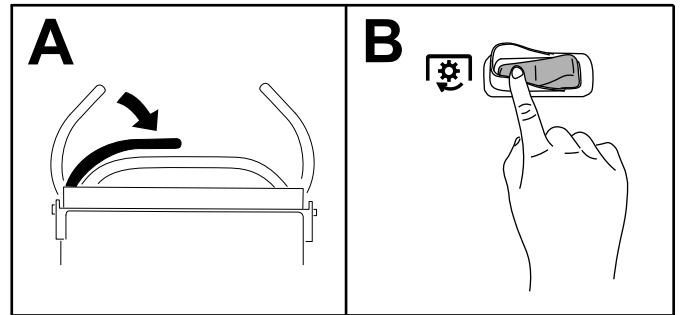
Halten Sie Ihre Hände oder Füße nicht unter den Rasenmäher oder das Mähwerk, wenn die Messer eingekuppelt sind.

⚠ GEFAHR

Wenn die Auswurföffnung nicht abgedeckt ist, können Objekte in Ihre oder die Richtung von Unbeteiligten ausgeworfen werden. Außerdem könnte es auch zum Kontakt mit dem Messer kommen. Herausgeschleuderte Objekte oder Kontakt mit dem Messer können schwere oder tödliche Verletzungen verursachen.

Betreiben Sie den Rasenmäher niemals mit angehobenem, entferntem, oder geändertem Ablenkblech, es sei denn, es ist ein Grasfangsystem oder ein Mulch-Kit ordnungsgemäß angebaut und funktioniert einwandfrei.

Einkuppeln der Schnittmesser (ZWA)

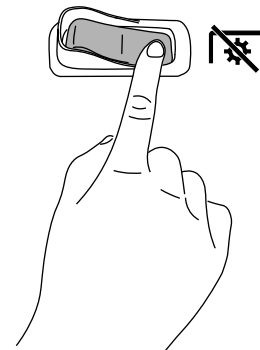


g385141

Bild 23

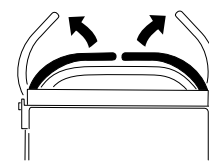
Auskuppeln der Schnittmesser (ZWA)

Schalten Sie die Mähmesser auf eine der beiden gezeigten Arten aus.



g385142

Bild 24



g330758

Bild 25

Hinweis: Wenn Sie die Mähmesser durch Loslassen der Fahrtriebshebel auskuppeln, müssen Sie den Zapfwellenantriebsschalter nicht in die OFF-Stellung bringen, bevor Sie die Messer wieder eingekuppeln.

Seitenauswurf oder Mulchen

Diese Maschine hat ein schwenkbares Grasablenkblech, das Schnittgut zur Seite und nach unten auf den Rasen lenkt.

▲ GEFAHR

Sind das Grasablenkblech, Auswurfkanalabdeckung oder Fangsystem nicht angebracht, sind der Bediener und umstehende Unbeteiligte der Gefahr eines Kontakts mit dem Mähmesser und herausgeschleuderten Gegenständen ausgesetzt. Kontakt mit dem drehenden Mähmesser oder ausgeschleuderten Gegenständen führt zu Verletzungen (möglicherweise tödlichen Verletzungen).

- Entfernen Sie nie das Grasablenkblech von der Maschine, da es Material nach unten auf die Grünfläche lenkt. Wechseln Sie das Grasablenkblech sofort aus, wenn es beschädigt ist.
- Versuchen Sie niemals, den Auswurfbereich oder die Mähmesser zu räumen, ohne den Zapfwellenantriebsschalter in die Aus-Stellung zu stellen. Drehen Sie den Schlüssel in die OFF-Stellung und ziehen Sie den Schlüssel ab.

Verwendung der Plattform

Die Maschine kann bei angehobener oder abgesenkter Plattform eingesetzt werden. Die Position der Plattform hängt vom Bediener ab.

▲ WARNUNG:

Die Plattform ist schwer und kann beim Anheben oder Absenken Verletzungen verursachen. Heben Sie die Bedienerplattform vorsichtig an oder senken sie ab, da Sie bei einem plötzlichen Fallenlassen verletzt werden könnten.

- Stecken Sie die Hände oder Finger nicht in den Plattformgelenkbereich, wenn Sie die Bedienerplattform anheben oder absenken.
- Stellen Sie sicher, dass die Plattform abgestützt ist, wenn Sie den Sperrstift herausziehen.
- Stellen Sie sicher, dass der Riegel die Plattform befestigt, wenn Sie sie hochklappen. Drücken Sie sie eng gegen das Kissen, damit der Sperrstift einrasten kann.
- Halten Sie Unbeteiligte von der Maschine fern, wenn Sie die Plattform absenken.

Verwenden Sie die Maschine mit angehobener Plattform in folgenden Situationen:

- In der Nähe von Hanglagen
- in kleinen Bereichen, für welche die Maschine zu groß ist
- In Bereichen mit tief hängenden Ästen oder Hindernissen
- Verladen der Maschine für den Transport
- Hinauffahren von Hanglagen

Verwenden Sie die Maschine mit abgesenkter Plattform in folgenden Situationen:

- Einsatz der Maschine in den meisten Bereichen
- Überqueren von Hanglagen
- Hinunterfahren von Hanglagen

Um die Plattform anzuheben, ziehen Sie den Knopf heraus und heben Sie die Plattform an. Drücken Sie die Plattform ganz gegen das Kissen, damit der Sperrstift einrasten kann.

Zum Absenken der Plattform, drücken Sie die Plattform nach vorne gegen das Kissen, um den Druck auf den Sperrstift zu lösen und ziehen dann den Knopf heraus und senken die Plattform ab.

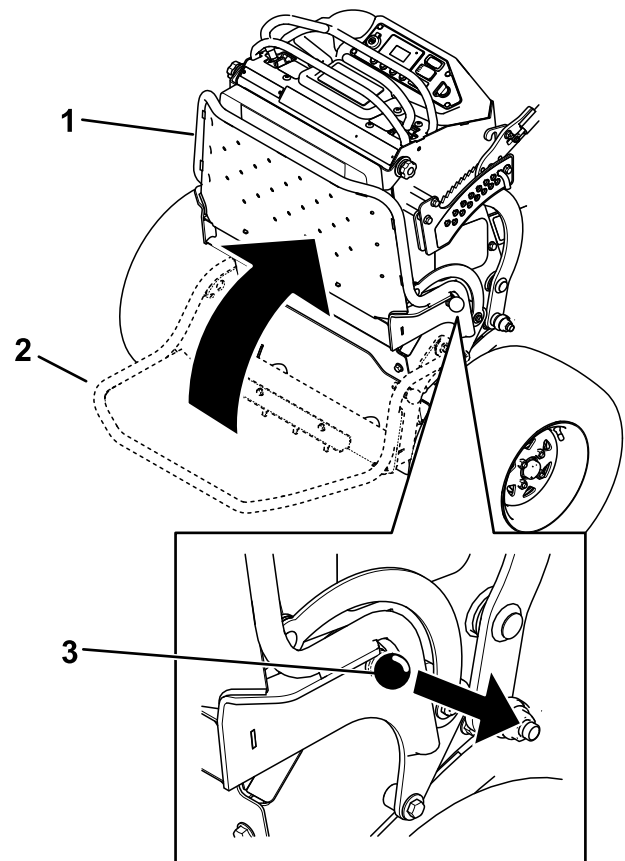


Bild 26

g374767

1. Angehobene Plattform
2. Abgesenkte Plattform
3. Ziehen Sie das Handrad heraus, um die Plattform zu lösen.

Fahren mit der Maschine

Wichtig: Fahren Sie mit der Maschine rückwärts über Bordsteinkanten, 1 Rad nach dem anderen, da die Maschine Schaden nehmen kann, wenn sie vorwärts über Bordsteinkanten gefahren wird.

⚠ ACHTUNG

Wenn Sie einen Fahrtriebshebel zu weit vor den anderen setzen, fährt die Maschine sehr schnell eine Wende. Infolgedessen können Sie die Kontrolle über die Maschine verlieren, was zu Verletzungen und Schäden an der Maschine führen kann.

Reduzieren Sie vor scharfen Wendungen die Geschwindigkeit.

1. Stellen Sie die Fahrtriebshebel nach unten in die mittlere, nicht arretierte Stellung.

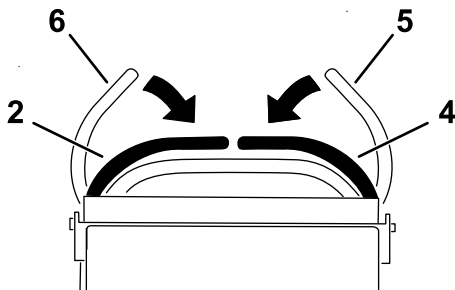
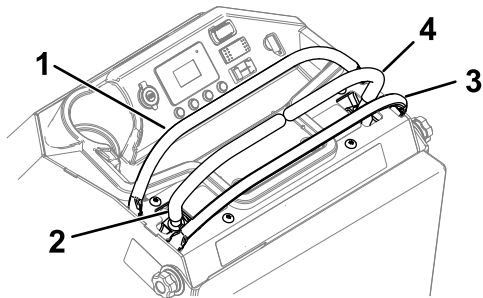


Bild 27

g330778

- | | |
|---------------------------|---|
| 1. Vorderer Anschlagbügel | 4. Rechter Steuerhebel |
| 2. Linker Fahrtriebshebel | 5. Rechter Fahrtriebshebel in der PARK-Stellung |
| 3. Hinterer Anschlagbügel | 6. Linker Fahrtriebshebel in der PARK-Stellung |

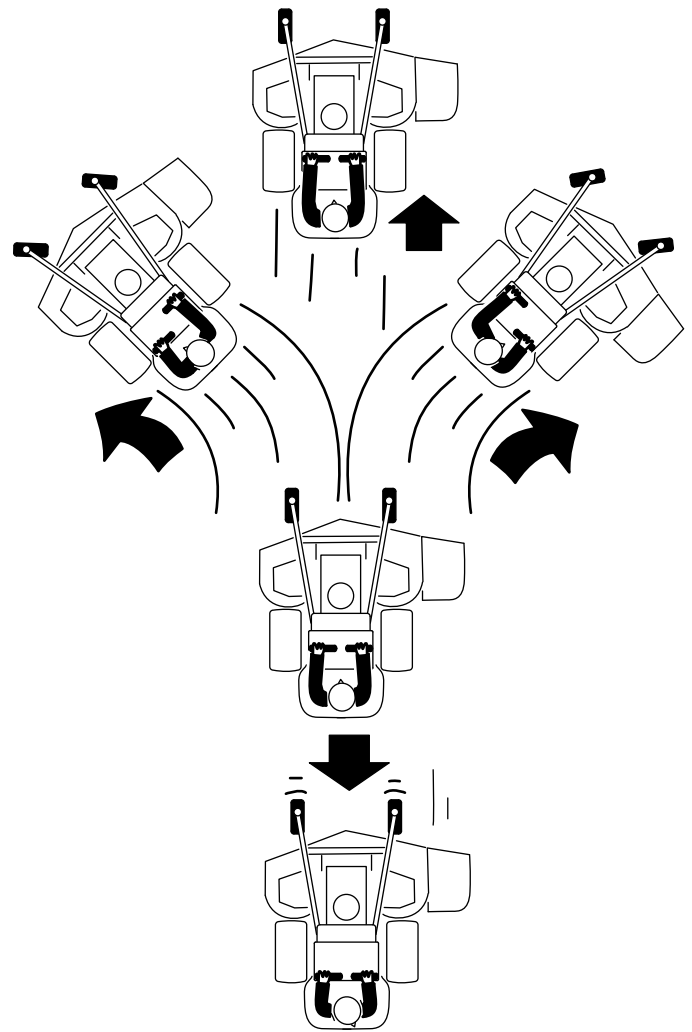


Bild 28

g385716

Einstellen der Schnitthöhe

Die Schnitthöhe lässt sich in 6 mm Schritten von 38 mm bis 127 mm einstellen.

2. Drücken Sie die Fahrtriebshebel langsam nach vorne oder zurück. Bewegen Sie einen Fahrtriebshebel weiter als den anderen Hebel, um eine Kurve zu fahren.

Hinweis: Je weiter Sie den Fahrtriebshebel in jede Richtung bewegen, desto schneller bewegt sich die Maschine in diese Richtung.

3. Ziehen Sie die Fahrtriebshebel zum Anhalten auf die NEUTRAL-Stellung zurück.

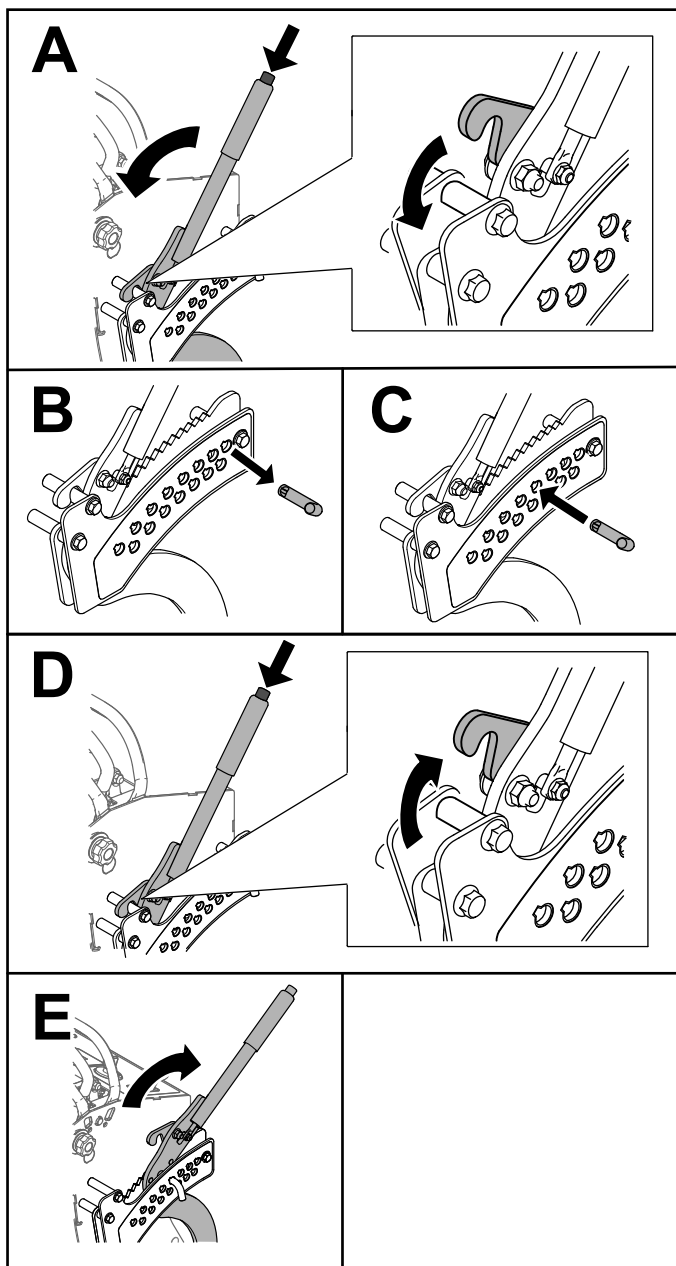


Bild 29

g330789

Einstellen des Rechen am Mähwerk

Die EinstellungDas korrekte Ausrichten des Rechen am Mähwerk kann die Laufzeit der Maschine verlängern. Sie können das Heck des Mähwerks in Schritten von 6,3 mm bis zu 31,8 mm anheben.

1. Kuppeln Sie die Zapfwelle aus und stellen Sie die Fahrtriebshebel nach außen in die PARK-Stellung.
2. Stellen Sie die Maschine ab, ziehen Sie den Schlüssel ab und warten Sie, bis alle

beweglichen Teile zum Stillstand gekommen sind.

3. Heben Sie den Schnitthöhenhebel an und arretieren Sie ihn in der Transportstellung.
4. Heben Sie den Schnitthöhenhebel auf der linken oder rechten Seite der Maschine an und entfernen Sie den Stift.

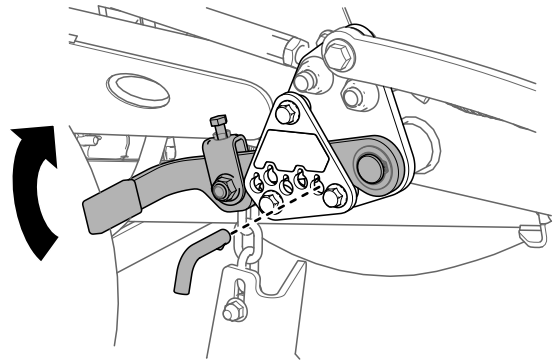


Bild 30

g377014

5. Setzen Sie den Stift an der gewünschten Stelle ein.

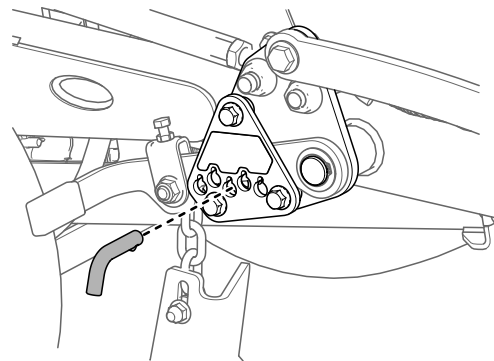


Bild 31

g377012

6. Wiederholen Sie diese Schritte an der anderen Seite der Maschine.

Verwenden von Ballast

- Montieren Sie Ballast, um die Auswuchtung zu verbessern. Sie können Ballast für eine optimierte Leistung in verschiedenen Betriebsbedingungen und nach ihren Wünschen hinzufügen oder entfernen.
- Fügen Sie jeweils einen Ballast hinzu oder entfernen ihn, bis Sie die gewünschte Handhabung und Auswuchtung erzielt haben.
- Die empfohlenen Gewichte finden Sie in der *Bedienungsanleitung* der Anbaugeräte.

Hinweis: Sie können Ballast beim offiziellen Vertragshändler bestellen.

Überwachen des Ladezustands des Akkusystems

Siehe Hauptinformationsbildschirm des InfoCenters, um den Ladezustand des Akkus anzuzeigen.

- **Geringe Akkuladung:** Wenn die Akkuladung einen geringen Prozentbereich erreicht, wird eine Meldung im InfoCenter angezeigt.

Beenden Sie das Mähen, transportieren Sie die Maschine dann zu einem ausgewiesenen Akkuladebereich und laden Sie die Akkus auf.

- **Limp-Mode [Standby-Modus]:** Wenn der Akkuladestand unter den eingestellten Prozentsatz für den Limp-Mode [Standby-Modus] fällt, erscheint ein Hinweis auf dem InfoCenter, und die Mähmesser werden ausgekuppelt und können nicht eingeschaltet werden.

Fahren Sie Ihre Maschine an einen ausgewiesenen Akkuladebereich und laden Sie den Akku auf.

- **Ultra-Limp-Modus [Ultra-Standby-Modus]:** Wenn der Akkuladestand während des Limp-Mode [Standby-Modus] zu niedrig wird, erscheint ein Hinweis auf dem InfoCenter und die Fahrgeschwindigkeit wird automatisch verringert.

Fahren Sie Ihre Maschine an einen ausgewiesenen Akkuladebereich und laden Sie den Akku auf.

Siehe [Laden von Lithium-Ionen-Akkus \(Seite 30\)](#).

Einstellen des Akkuladestands als Prozentsatzes für den Limp-Mode [Standby-Modus]

1. Stellen Sie die Maschine auf einer ebenen Fläche ab, kuppeln Sie die Zapfwelle aus und schieben Sie die Fahrtriebshebel nach außen in die PARK-Stellung.
2. Blättern Sie im HAUPTMENÜ zu SERVICE und drücken Sie die Taste **→**.

Main Menu	
Faults	→
Service	→
Diagnostics	→
Settings	→
About	→
<div style="display: flex; justify-content: space-between; align-items: center;"> ☐ ↓ ↑ → </div>	

Bild 32

g376300

3. Blättern Sie im Menü SERVICE [Wartung] nach unten zu LIMP MODE [Standby-Modus] und

stellen Sie den Prozentsatz mit den Tasten - und + ein.

Service	
Hours	⇒
Counts	⇒
Limp Mode	8%
Lever Calibration	🔒
Tracking	⇒
<div style="display: flex; justify-content: space-between; align-items: center;"> ☐ + - </div>	

Bild 33

g430868

Nach dem Einsatz

Hinweise zur Sicherheit nach dem Betrieb

- Schalten Sie den Zapfwellenschalter aus, wenn Sie die Maschine transportieren oder nicht benutzen.
- Verwenden Sie durchgehenden Rampen für das Verladen der Maschine auf einen Anhänger oder Pritschenwagen.
- Befestigen Sie die Maschine sicher mit Gurten, Ketten, Kabeln oder Seilen. Sowohl die vorderen als auch die hinteren Gurte sollten von der Maschine nach außen und unten verlegt werden.
- Ersetzen Sie alle abgenutzten oder fehlenden Teile und Aufkleber. Achten Sie darauf, dass alle Befestigungselemente fest angezogen sind, damit die Maschine ordnungsgemäß funktioniert.

Akku- und Ladegerätsicherheit

Allgemein

- **WARNUNG:** Brand- und Stromschlaggefahr – Die Batterien haben keine vom Benutzer zu wartenden Teile.
- Überprüfen Sie, welche Spannung in Ihrem Land zur Verfügung steht, bevor Sie das Ladegerät verwenden.
- Achten Sie darauf, dass das Ladegerät nicht nass wird, schützen Sie es vor Regen und Schnee.
- Die Verwendung eines nicht von Toro empfohlenen oder verkauften Zubehörs birgt Brand-, Stromschlag oder Verletzungsgefahr.

- Um die Gefahr einer Akkuexplosion zu verringern, befolgen Sie diese Anweisungen und die Anweisungen für alle Geräte, die Sie in der Nähe des Ladegeräts verwenden möchten.
- Akkus können explosive Gase erzeugen, wenn sie erheblich überladen werden.
- Lassen Sie Servicearbeiten am Akku oder den Wechsel der Akkus von einem autorisierten Service-Vertragshändler ausführen.
- Entfernen Sie Metallgegenstände wie Ringe, Armbänder, Ketten und Uhren, wenn Sie mit einer Lithium-Ionen-Akku arbeiten. Ein Lithium-Ionen-Akku erzeugt genug Strom, dass schwere Verbrennungen auftreten können.
- Setzen Sie das Ladegerät nie bei schlechter Sicht oder schlechter Beleuchtung ein.
- Verwenden Sie ein Verlängerungskabel, das für 15 A oder mehr ausgelegt ist. Wenn Sie das Gerät im Freien aufladen, verwenden Sie ein Verlängerungskabel, das für den Außeneinsatz geeignet ist.

Schulung

- Kinder oder nicht geschulte Personen dürfen das Ladegerät weder verwenden noch warten. Örtliche Vorschriften bestimmen u. U. das Mindestalter von Benutzern. Der Besitzer ist für die Schulung aller Bediener und Mechaniker verantwortlich.
- Lesen, verstehen und halten Sie alle Anweisungen auf dem Ladegerät und im Handbuch ein, bevor Sie das Ladegerät verwenden. Machen Sie sich mit der ordnungsgemäßen Verwendung des Ladegeräts vertraut.
- Wenn das Stromkabel beschädigt wird, während es die Steckdose eingesteckt ist, ziehen Sie das Kabel aus der Steckdose und erwerben Sie ein Ersatzkabel bei Ihrem autorisierten Vertragshändler.
- Ziehen Sie das Ladegerät aus der Steckdose, wenn Sie es nicht verwenden, bevor Sie es an einen anderen Ort stellen und bevor Sie es warten.

Vorbereitung

- Halten Sie Unbeteiligte und Kinder vom Ladevorgang fern.
- Tragen Sie geeignete Kleidung beim Laden, u. a. eine Schutzbrille, lange Hose und rutschfeste Arbeitsschuhe.
- Schalten Sie die Maschine aus und warten Sie, bis die Maschine vollständig abgeschaltet ist, bevor Sie den Akku aufladen. Andernfalls kann es zu Lichtbogenbildung kommen.
- Stellen Sie sicher, dass der Bereich während des Ladevorgangs ausreichend belüftet ist.
- Das Ladegerät ist nur für den Betrieb an einem Stromnetz mit einer Nennspannung von 120 bis 240 VAC ausgelegt. Kaufen Sie das richtige Netzkabel bei Ihrem autorisierten Vertragshändler, wenn Sie das Gerät mit 240 V Wechselspannung verwenden.

Betrieb

- Laden Sie einen eingefrorenen Akku nicht auf.
- Verwenden Sie das Kabel nicht unsachgemäß. Tragen Sie das Ladegerät nicht am Kabel oder ziehen am Netzkabel, um das Ladegerät von aus der Steckdose zu ziehen. Halten Sie das Kabel von Wärmequellen, Öl und scharfen Kanten fern.
- Schließen Sie das Ladegerät direkt an eine geerdete Steckdose an. Verwenden Sie das Ladegerät nicht an einer ungeerdeten Steckdose, auch nicht mit einem Erdungsstecker.
- Modifizieren Sie nicht das mitgelieferte Netzkabel oder den Stecker.

Wartung und Einlagerung

- Lagern Sie das Ladegerät drinnen an einem trockenen sicheren Ort, auf den Unbefugte keinen Zugriff haben.
- Demontieren Sie das Ladegerät nicht. Lassen Sie Kundendienst- oder Wartungsarbeiten von Ihrem autorisierten Service-Vertragshändler ausführen.
- Ziehen Sie das Stromkabel aus der Steckdose, bevor Sie Wartungs- oder Reinigungsarbeiten ausführen, um das Risiko eines Stromschlags zu verringern.
- Halten Sie die Sicherheits- und Anweisungsaufkleber in einem guten Zustand und tauschen Sie sie bei Bedarf aus.
- Benutzen Sie das Ladegerät nicht, wenn das Kabel oder der Stecker beschädigt sind. Wenden Sie sich an einen autorisierten Fachhändler, um ein Ersatzkabel zu erhalten.
- Verwenden Sie das Ladegerät nicht, wenn es einem starken Stoß ausgesetzt war, heruntergefallen ist oder anderweitig beschädigt ist. Lassen Sie es von Ihrem autorisierten Service-Vertragshändler reparieren.

Bewegen einer defekten Maschine

Wichtig: Schleppen Sie die Maschine nicht ab, ohne vorher das Getriebe ausgekuppelt zu haben, da sonst Motorteile beschädigt werden können.

⚠ ACHTUNG

Die Maschine hat keine Bremsfunktion, wenn das Getriebe ausgekuppelt ist. Sie kann unkontrolliert anrollen und möglicherweise Verletzungen verursachen.

Wenn Sie die Maschine abschleppen müssen, installieren Sie das Abschleppstangen-Kit, um zu verhindern, dass die Maschine mit dem Abschleppfahrzeug kollidiert. Die Kit erhalten Sie bei einem offiziellen Toro Vertragshändler.

1. Kuppeln Sie die Zapfwelle aus und stellen Sie die Fahrtriebshebel nach außen in die PARK-Stellung.
2. Stellen Sie die Maschine ab, ziehen Sie den Schlüssel ab und warten Sie, bis alle beweglichen Teile zum Stillstand gekommen sind.
3. Nehmen Sie die Motorhaube ab.

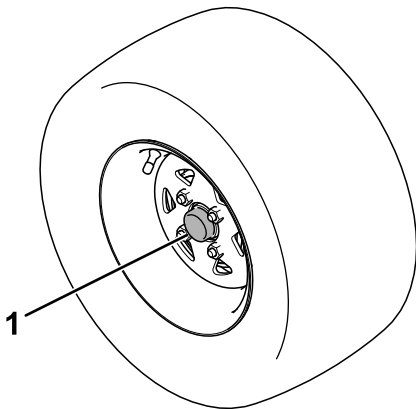


Bild 34

g398424

1. Motorhaube

4. Stecken Sie eine Ratsche mit einem $\frac{3}{8}$ " Steckschlüssel in das Vierkantloch der Motornabe. Drehen Sie sie gegen den Uhrzeigersinn bis zum Anschlag (etwa 4 volle Umdrehungen), um das Getriebe auszukuppeln. Ziehen Sie diese auf ein Drehmoment von 41 bis 68 N·m an.

Hinweis: Das Rad wird sich frei drehen.

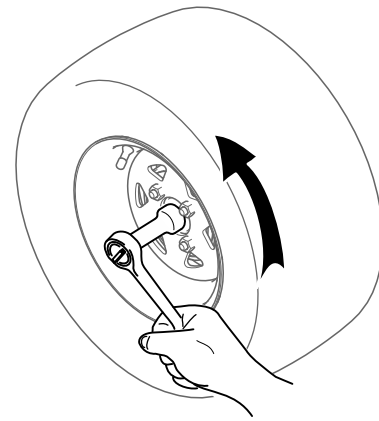


Bild 35

g398425

5. Wiederholen Sie diese Schritte für den anderen Motor.
6. Bewegen Sie die Maschine an den gewünschten Ort.

Wichtig: Schleppen Sie die Maschine mit höchstens 8 km/h ab.

7. Kuppeln Sie sofort nach dem Bewegen der Maschine das Getriebe für den Betrieb ein.
 - A. Stecken Sie eine Ratsche mit einem $\frac{3}{8}$ " Steckschlüssel in das Vierkantloch der Motornabe.
 - B. Drehen Sie sie im Uhrzeigersinn bis zum Anschlag (etwa 4 volle Umdrehungen).
 - C. Ziehen Sie diese auf ein Drehmoment von 41 bis 68 N·m an.

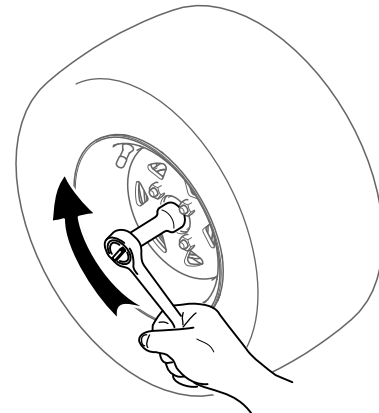


Bild 36

g398426

Transportieren der Maschine

Verwenden Sie einen robusten Anhänger oder Pritschenwagen zum Transportieren der Maschine.

Verwenden Sie eine durchgehende Rampe. Stellen Sie sicher, dass der Anhänger oder Lastwagen mit den/der gesetzlich erforderlichen Bremsen, Beleuchtung und Kennzeichnungen ausgestattet ist. Bitte lesen Sie alle Sicherheitsanweisungen sorgfältig. Durch Kenntnis dieser Informationen können Sie sich und Unbeteiligte vor Verletzungen schützen. Ziehen Sie in Bezug auf Anforderungen für Anhänger und Befestigungen geltende Vorschriften zurate.

⚠️ WARNUNG:

Das Fahren auf Straßen und Wegen ohne Blinker, Lampen, Reflektoren oder einen Aufkleber für langsame Fahrzeuge ist gefährlich und kann zu Unfällen mit Verletzungsgefahr führen.

Fahren Sie die Maschine nicht auf einer öffentlichen Straße oder einem öffentlichen Fahrweg.

⚠️ WARNUNG:

Beim Verladen einer Maschine auf einen Anhänger oder Pritschenwagen erhöht sich die Gefahr, dass die Maschine nach hinten kippt. Dies könnte schwere oder sogar tödliche Verletzungen zur Folge haben.

- Verwenden Sie nur eine durchgehende Rampe; verwenden Sie keine einzelne Rampen für jede Seite der Maschine.
- Stellen Sie sicher, dass die Rampe mindestens 4 Mal so lang ist wie die Höhe des Anhängers oder der Anhängerpritsche zum Boden.
- Passen Sie besonders beim Bedienen der Maschine auf einer Rampe auf.
- Fahren Sie die Maschine rückwärts die Rampe hoch und vorwärts davon herunter.
- Vermeiden Sie plötzliche Geschwindigkeitsänderungen beim Fahren der Maschine auf einer Rampe, da Sie dadurch die Kontrolle verlieren könnten und Umkippgefahr besteht.

Auswahl eines Anhängers

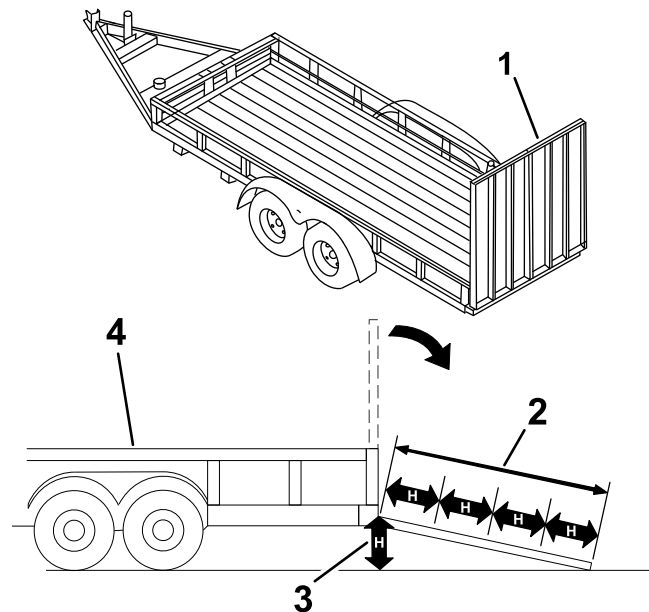


Bild 37

g229507

1. Durchgehende Rampe in hochgeklappter Position
2. Die Rampe ist mindestens 4 Mal so lang wie die Höhe des Anhängers oder der Anhängerpritsche zum Boden
3. H= Höhe des Anhängers oder der Anhängerpritsche zum Boden
4. Anhänger

Laden der Maschine

1. Bei der Verwendung eines Anhängers diesen an das Zugfahrzeug anhängen und die Sicherheitsketten verbinden.
2. Falls zutreffend die Anhängerbremsen und Lichter anschließen.
3. Die Rampe absenken (Bild 37).
4. Klappen Sie die Plattform hoch.
5. Fahren Sie die Maschine rückwärts die Rampe hoch.

Wichtig: Halten Sie die Plattform beim Be- und Entladen der Maschine angehoben.

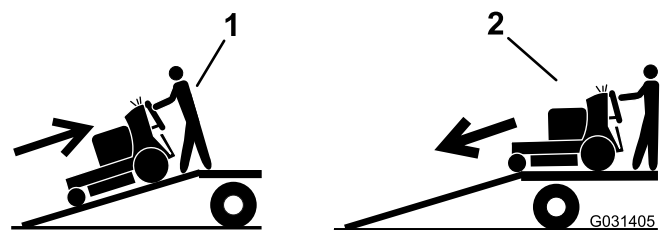


Bild 38

G031405
g031405

1. Fahren Sie die Maschine rückwärts die Rampe hoch.
2. Führen Sie die Maschine vorwärts die Rampe herunter.

6. Stellen Sie den Motor ab und ziehen den Zündschlüssel ab.
7. Vergurten Sie die Maschine in der Nähe der vorderen Laufräder oder den Löchern im vorderen Rahmen und den Löchern in der hinteren Stoßstange mit Gurten, Ketten, Kabeln oder Seilen (Bild 39). Ziehen Sie in Bezug auf Anforderungen für Befestigungen geltende Vorschriften zurate.

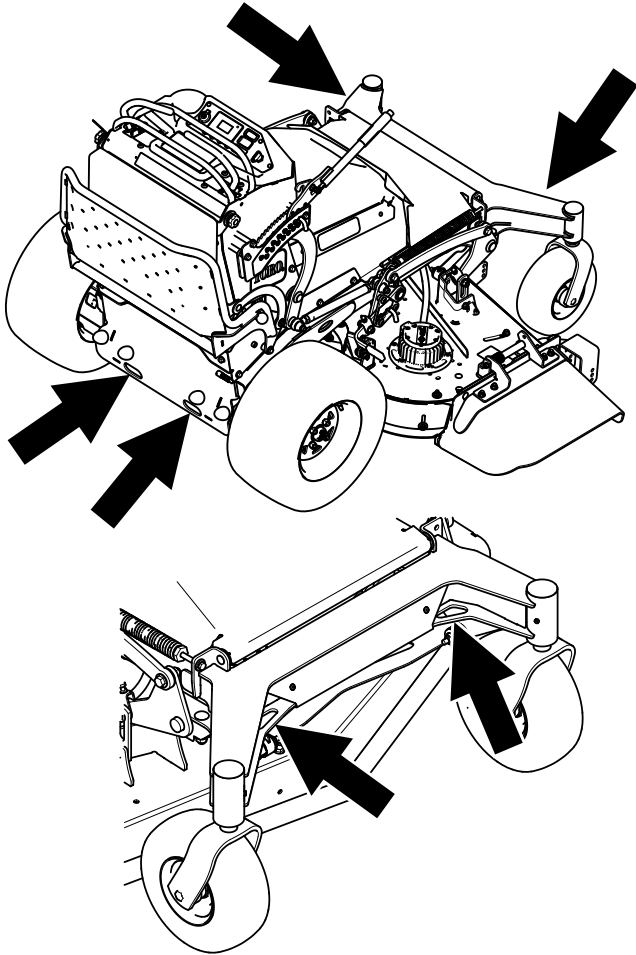


Bild 39

g330790

Beförderungsvorschriften Ihres Akkus oder der Maschine mit eingebauten Akkus zu erhalten.

Detaillierte Informationen zum Versand eines Akkus erhalten Sie bei Ihrem autorisierten Toro-Vertragshändler.

Verwenden Ladegeräts für Lithium-Ionen-Akkus

In Bild 40 erhalten Sie eine Übersicht über die Ladekabel des Akkuladegeräts.

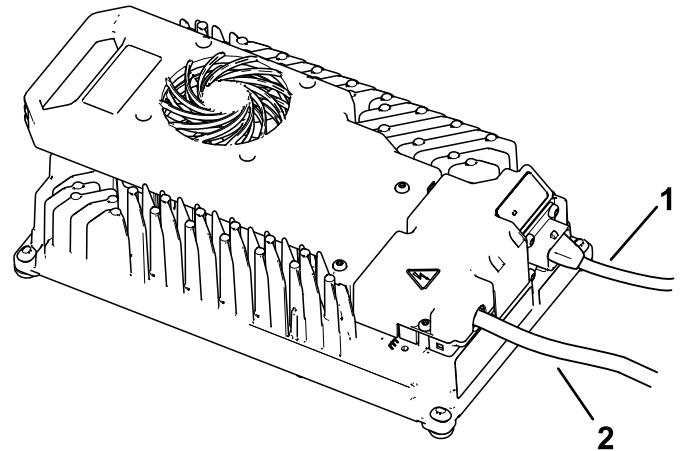


Bild 40

g355440

1. Netzkabel

2. Ausgangsbuchse und Kabel

Transport von Lithium-Ionen Akkus

Das amerikanische Verkehrsamt und internationale Transportbehörden verlangen, dass Lithium-Ionen-Akkus in Spezialverpackungen und ausschließlich von zugelassenen Spediteuren transportiert werden dürfen. In den USA können Sie einen in die Maschine eingesetzte Akku als akkugespeistes Gerät unter Einhaltung einiger Vorschriften transportieren. Wenden Sie sich an die entsprechende Behörde in den USA oder im entsprechenden Land, um Informationen zu den

Anschließen an eine Stromquelle

⚠ GEFAHR

Ein Kontakt mit Wasser, während die Maschine geladen wird, könnte einen Stromschlag verursachen, der Verletzungen verursachen oder zum Tod führen kann.

- Fassen Sie den Stecker oder das Ladegerät nicht mit nassen Händen an oder wenn Sie im Wasser stehen.
- Laden Sie die Maschine nicht im Regen oder bei feuchten Bedingungen.

Dieses Ladegerät ist mit einem dreipoligen geerdeten Stecker (Typ B) ausgestattet, um die Gefahr eines Stromschlags zu verringern. Wenn der Stecker nicht in die Wandsteckdose passt, sind andere Steckerausführungen erhältlich. Treten Sie diesbezüglich mit Ihrem autorisierten Service-Vertragshändler in Kontakt.

Nehmen Sie keinerlei Veränderungen am Ladegerät oder dem Ladekabelstecker vor.

Wichtig: Prüfen Sie das Stromversorgungskabel regelmäßig auf Löcher oder Risse in der Isolierung. Verwenden Sie kein beschädigtes Kabel. Lassen Sie das Kabel nicht durch stehendes Wasser oder feuchtes Gras laufen.

1. Stecken Sie den Ladestecker des Stromversorgungskabels in die passende Eingangsbuchse am Ladegerät.

⚠️ WARNUNG:

Ein beschädigtes Ladekabel kann elektrische Schläge oder einen Brand verursachen.

Prüfen Sie das Netzkabel genau, bevor Sie das Ladegerät einsetzen. Wenn das Kabel beschädigt ist, benutzen Sie das Ladegerät erst wieder, wenn Sie Ersatz erhalten haben.

2. Stecken Sie den Stecker des Stromversorgungskabels in eine geerdete Steckdose.

Laden von Lithium-Ionen-Akkus

⚠️ ACHTUNG

Ein Versuch, den Akku mit einem anderen Ladegerät als dem von Toro bereitgestellten zu laden, kann zu starker Hitzeentwicklung und anderen produktbezogene Defekten führen, die Sachschäden oder Verletzungen verursachen können.

Verwenden Sie zum Aufladen der Akkus die von Toro bereitgestellten Ladegeräte.

Empfohlener Temperaturbereich für das Laden:
0 ° bis 45 °C

Wichtig: Laden Sie den Akku nur bei Temperaturen im empfohlenen Bereich.

Hinweis: Das Ladegerät funktioniert nicht bei Temperaturen, welche die angegebenen Mindest- oder Höchsttemperaturen überschreiten.

1. Stellen Sie die Maschine in dem zum Laden vorgesehenen Bereich ab.

2. Stellen Sie den Motor ab und ziehen den Zündschlüssel ab.

Hinweis: Der Batterietrennschalter muss in der Position EIN bleiben, um die Batterien zu laden.

3. Achten Sie darauf, dass die Anschlüsse frei von Staub und Schmutz sind.
4. Schieben Sie den Ausgangsstecker des Ladegeräts in den Ladegerätanschluss an der Maschine.

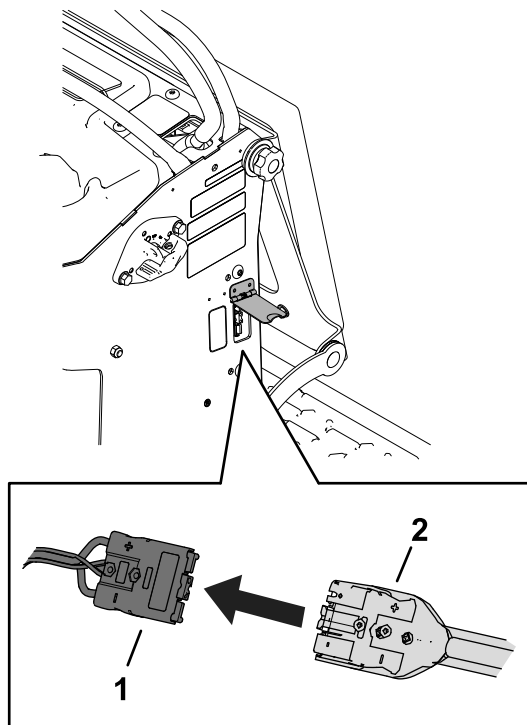


Bild 41

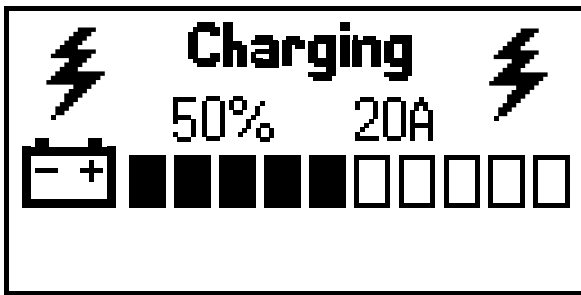
g355480

1. Maschinenanschluss
2. Ladegerätstecker

5. Stecken Sie das Netzkabel des Ladegerät in einer Steckdose ein.
6. Vergewissern Sie sich, dass der InfoCenter-Bildschirm anzeigt, dass die Batterien geladen werden.

Hinweis: Das InfoCenter zeigt den Ladestand des Akkus in Prozent und die Stromstärke an. Die Akkus mit der niedrigeren Spannung werden zuerst geladen; sobald sie die Spannung der anderen Akkus erreicht haben, werden alle Akkus gleichzeitig geladen.

Wenn der Ladevorgang abgeschlossen ist, zeigt das InfoCenter der Maschine 10 durchgehende Balken an.



g356360

Bild 42

-
7. Wenn die Akkus der Maschine einen ausreichenden Ladestand erreicht haben, ziehen Sie den Stecker des Ladegeräts vom Stecker der Maschine ab.
 8. Bewahren Sie den Ladegerätstecker und das Kabel in einer Position auf, die Schäden vermeidet.
 9. Starten der Maschine.
 10. Überprüfen Sie den Ladezustand anhand der Anzeige im InfoCenter.

Wartung

Hinweis: Bestimmen Sie die linke und rechte Seite der Maschine anhand der üblichen Einsatzposition.

⚠️ WARNUNG:

Änderungen an der Originalausrüstung, an Teilen und/oder Zubehör können die Garantie, die Kontrollierbarkeit, und die Sicherheit der Maschine beeinträchtigen. Unbefugte Veränderungen an der Originalausrüstung und/oder die Nichtverwendung von Toro-Originalteilen können zu schweren Verletzungen oder zum Tod führen.

- Nehmen Sie keine unbefugten Änderungen an der Maschine, den Teilen und/oder dem Zubehör vor.
- Verwenden Sie nur Original-Ersatzteile von Toro.

Sicherheit bei Wartungsarbeiten

- Führen Sie folgende Schritte vor dem Einstellen, Reinigen, Warten oder Verlassen der Maschine aus:
 - Stellen Sie die Maschine auf einer ebenen Fläche ab.
 - Kuppeln Sie die Antriebe und die Zapfwelle aus.
 - Aktivieren Sie die Feststellbremse.
 - Stellen Sie den Motor ab und ziehen Sie den Zündschlüssel ab.
 - Warten Sie, bis alle beweglichen Teile zum Stillstand gekommen sind.

- Lassen Sie die Maschinenkomponenten abkühlen.
- Lassen Sie den Druck aus Maschinenteilen mit gespeicherter Energie vorsichtig ab.
- Prüfen Sie die Funktion der Feststellbremse häufig. Führen Sie nach Bedarf eine Wartung der Bremse durch.
- Modifizieren Sie auf keinen Fall die Sicherheitsvorkehrungen. Prüfen Sie ihre einwandfreie Funktion in regelmäßigen Abständen.
- Stützen Sie die Maschine nicht ausschließlich mit einem Hydrauliksystem oder mechanischen Stütze ab, sondern verwenden Sie Achsständer, wenn Sie die Maschine anheben.
- Kontrollieren Sie die Messer vorsichtig. Wickeln Sie die Messer in einen Lappen ein oder tragen Handschuhe; gehen Sie bei der Wartung der Messer mit besonderer Vorsicht vor. Wechseln oder schärfen Sie die Messer, sie dürfen keinesfalls geglättet oder geschweißt werden.
- Denken Sie bei Maschinen mit mehreren Schnittmessern daran, dass ein rotierendes Schnittmesser das Mitdrehen anderer Schnittmesser verursachen kann.
- Halten Sie Ihre Hände und Füße von heißen Oberflächen fern.
- Achten Sie darauf, dass alle Befestigungselemente fest angezogen sind, vor allem die Befestigungselemente für die Messerbefestigung.

Empfohlener Wartungsplan

Wartungsintervall	Wartungsmaßnahmen
Nach 50 Betriebsstunden	<ul style="list-style-type: none">• Wechseln Sie das Getriebeöl.
Nach 100 Betriebsstunden	<ul style="list-style-type: none">• Prüfen Sie die Radmuttern.
Bei jeder Verwendung oder täglich	<ul style="list-style-type: none">• Prüfen Sie die Sicherheitsschalter.• Prüfen Sie die Messer.• Reinigen der Mähwerkunterseite.
Alle 50 Betriebsstunden	<ul style="list-style-type: none">• Prüfen Sie den Reifendruck.
Alle 500 Betriebsstunden	<ul style="list-style-type: none">• Anpassung des Laufradschwenkarm-Lagers.• Wechseln Sie das Getriebeöl.

Wartungsintervall	Wartungsmaßnahmen
Vor der Einlagerung	<ul style="list-style-type: none"> • Bessern Sie abgeblätterte Lackflächen aus. • Führen Sie vor einer Einlagerung alle oben aufgeführten Wartungsarbeiten durch.
Jährlich	<ul style="list-style-type: none"> • Tragen Sie korrosionshemmendes Schmiermittel auf die Federköpfe auf. • Schmieren Sie die vorderen Laufradgelenke ein (häufiger in schmutzigen oder staubigen Bedingungen). • Fetten Sie die Laufradnaben ein.

Verfahren vor dem Ausführen von Wartungsarbeiten

Zugang zu internen Teilen

Wartungsintervall: Jährlich—Tragen Sie korrosionshemmendes Schmiermittel auf die Federköpfe auf.

Das Kissen kann entfernt werden, um Zugang zum Heck der Maschine für Wartungsarbeiten oder Einstellungen zu ermöglichen.

1. Senken Sie die Plattform ab.
2. Lösen Sie die Knebelschalter an jeder Seite der Maschine.

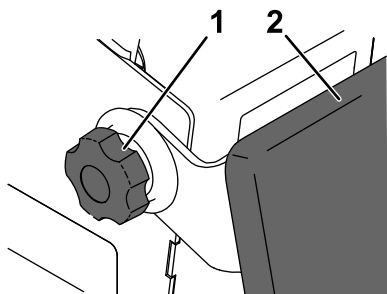


Bild 43

g375719

1. Knebelschalter
2. Kissen

3. Senken Sie das Kissen auf die Plattform ab.
4. Entfernen Sie die hintere Abdeckplatte.

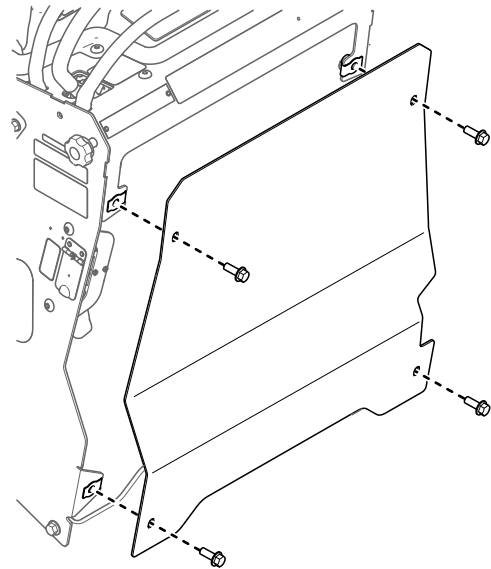


Bild 44

g377627

5. Führen Sie die Wartungsarbeiten oder Einstellungen an der Maschine durch.
6. Setzen Sie die hintere Abdeckplatte ein.
7. Heben Sie das Kissen an und schieben es an beiden Seiten der Maschine auf die Splinte.
8. Ziehen Sie die Knebelschalter an.

Schmierung

Einfetten der Maschine

Fetten Sie mit Nr. 2 Fett auf Lithium- oder Molybdänbasis ein.

1. Kuppeln Sie den Zapfwellentriebsschalter aus und schieben Sie die Fahrtriebshebel nach außen in die PARK-Stellung.
2. Stellen Sie die Maschine ab, ziehen Sie den Schlüssel ab und warten Sie, bis alle beweglichen Teile zum Stillstand gekommen sind.
3. Reinigen Sie die Schmiernippel mit einem Lappen.

Hinweis: Kratzen Sie bei Bedarf Farbe vorne von den Nippeln ab.

4. Bringen Sie die Fettpresse am Nippel an.
5. Fetten Sie die Schmiernippel ein, bis das Fett beginnt, aus den Lagern auszutreten.
6. Wischen Sie überflüssiges Fett ab.

Einfetten der vorderen Laufradschwenkarme

Wartungsintervall: Jährlich

Schmierfettsorte: Fett auf Lithium- oder Molybdänbasis

1. Nehmen Sie den Staubdeckel ab und stellen Sie die Laufradschwenkarme ein, siehe [Anpassung des Laufradschwenkarm-Lagers \(Seite 38\)](#).

Hinweis: Setzen Sie den Staubdeckel erst nach dem Einfetten des Laufrad-Drehzapfens auf.

2. Drehen Sie die Sechskantschraube heraus.
3. Eine Schmiernippel (1/4 Zoll - 28 Kegelgewinde) in die Bohrung eindrehen.
4. Pumpen Sie Fett in den Schmiernippel, bis das Fett um das obere Lager herum austritt.
5. Nehmen Sie den Schmiernippel aus dem Loch.
6. Drehen Sie die Sechskantschraube und Staubkappe wieder ein.

Einfetten der Laufradnaben

Wartungsintervall: Jährlich

Schmierfettsorte: Fett auf Lithium- oder Molybdänbasis

1. Stellen Sie die Maschine auf einer ebenen Fläche ab, kuppeln Sie die Zapfwelle aus und

schieben Sie die Fahrtriebshebel nach außen in die PARK-Stellung.

2. Stellen Sie die Maschine ab, ziehen Sie den Schlüssel ab und warten Sie, bis alle beweglichen Teile zum Stillstand gekommen sind.
3. Nehmen Sie das Laufrad von den Laufradgabeln ab.
4. Entfernen Sie die Dichtungsabdeckungen von der Radnabe.

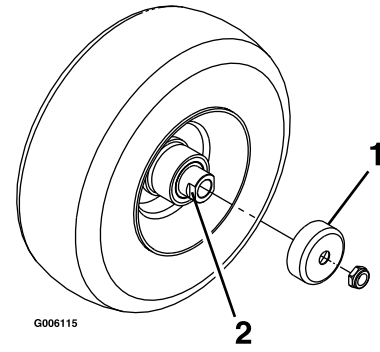


Bild 45

g006115

1. Dichtungsabdeckung
2. Distanzstückmutter mit Flachsraubenschlüssel

5. Nehmen Sie eine Distanzstückmutter von der Achse im Laufrad ab.

Hinweis: Die Distanzstückmuttern sind mit einem Gewindesperrmittel an der Achse befestigt.

6. Nehmen Sie die Achse vom Rad ab (die andere Distanzstückmutter befindet sich noch auf der Achse).
7. Drücken Sie die Dichtungen heraus und prüfen die Lager auf Abnutzung oder Beschädigung. Tauschen Sie diese ggf. aus.
8. Füllen Sie die Lager mit Allzweckfett.
9. Setzen Sie ein Lager und eine neue Dichtung in das Rad ein.

Hinweis: Sie müssen die Dichtungen austauschen.

10. Wenn beide Distanzstückmuttern von der Achse abgenommen wurden (oder abgebrochen sind), tragen Sie Gewindesperrmittel auf Distanzstückmutter auf und schrauben sie so auf die Achse, dass die Flächen für Schraubenschlüssel nach außen zeigen.

Hinweis: Schrauben Sie die Distanzstückmutter nicht ganz auf das Ende der Achse. Lassen Sie ungefähr 3 mm von der äußeren Oberfläche der Distanzstückmutter bis zum Ende der Achse in der Mutter.

11. Setzen Sie die montierte Mutter und Achse auf der Seite mit dem Lager und einer neuen Dichtung in das Rad ein.
12. Das offene Ende des Rads sollte nach oben zeigen; füllen Sie dann den Bereich im Rad um die Achse mit Allzweckschmiermittel.
13. Setzen Sie das zweite Lager und eine neue Dichtung in das Rad ein.
14. Tragen Gewindesperrmittel auf die zweite Distanzstückmutter auf und schrauben sie so auf die Achse, dass die Flächen für Schraubenschlüssel nach außen zeigen.
15. Ziehen Sie die Mutter bis auf 8-9 N·m an, lösen sie und ziehen sie dann erneut bis auf 2-3 N·m an.

Hinweis: Stellen Sie sicher, dass die Achse nicht über eine Mutter herausragt.

16. Setzen Sie die Dichtungsschutzvorrichtungen auf die Radnaben auf und setzen Sie das Rad in die Laufradgabel.
17. Setzen Sie die Laufradschraube ein und ziehen Sie die Mutter fest.

Wichtig: Sie sollten die Lagereinstellung oft durch Drehen des Laufrads prüfen, um eine Beschädigung der Dichtung und des Lagers zu vermeiden. Der Reifen sollte sich nicht ungehindert drehen (mehr als eine oder zwei Umdrehungen) oder sich seitlich verschieben. Wenn sich das Rad frei dreht, stellen Sie die Spannung der Distanzstückmutter ein, bis etwas Widerstand besteht. Tragen Sie dann Gewindesperrmittel auf.

Warten der elektrischen Anlage

Verwenden des Trennschalters der Akkus

1. Stellen Sie die Maschine auf einer ebenen Fläche ab, kuppeln Sie die Zapfwelle aus und schieben Sie die Fahrtriebshebel nach außen in die PARK-Stellung.
2. Stellen Sie die Maschine ab, ziehen Sie den Schlüssel ab und warten Sie, bis alle beweglichen Teile zum Stillstand gekommen sind.
3. Ziehen Sie den Stecker des Akkuladegeräts ab, falls es angeschlossen ist.
4. Stellen Sie den Trennschalter des Akkus in die ON- oder OFF-Stellung.

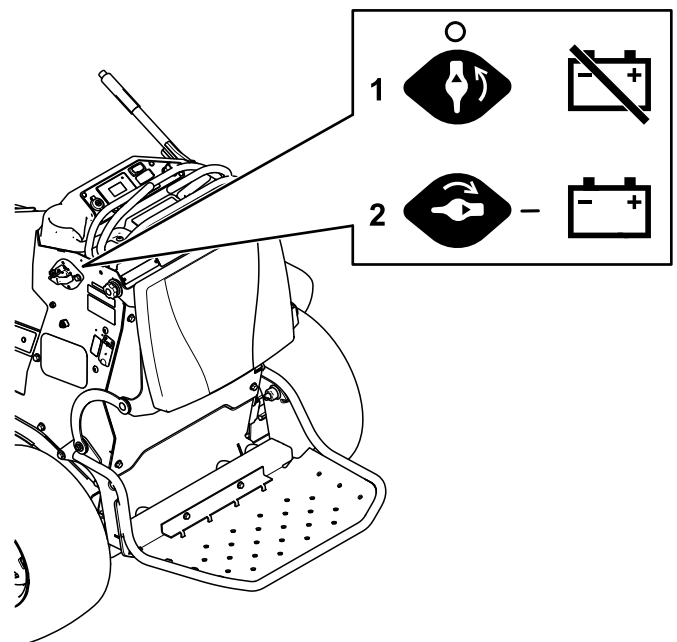


Bild 46

g374778

1. Drehen Sie den Schalter in die OFF-Stellung, um die Maschine stromlos zu schalten.
2. Drehen Sie den Schalter in die EIN-Stellung, um die Stromkreise der Maschine einzuschalten.

Warten des Akkus

Hinweis: Die Maschine ist mit 8 Lithium-Ionen-Akkus ausgestattet.

Ein Lithium-Ionen-Akku muss gemäß lokalen und bundesweiten Gesetzen entsorgt bzw. der Wiederverwertung zugeführt werden. Wenn ein Akku gewartet werden muss, wenden Sie sich an Ihren autorisierten Service-Vertragshändler.

Öffnen Sie den Akku nicht. Wenn Sie Probleme mit dem Akku haben, wenden Sie sich an Ihren autorisierten Service-Vertragshändler.

Warten von Lithium-Ionen Akku

⚠️ WARNUNG:

Die Akkus stehen unter hoher Spannung, die zu Verbrennungen oder einem Stromschlag führen kann.

- Versuchen Sie nie, den Akku zu öffnen.
- Passen Sie besonders auf, wenn Sie einen Akku mit einem gerissenen Gehäuse handhaben.
- Verwenden Sie nur das Ladegerät, das für die Akkus konzipiert ist.

Lithium-Ionen-Akkus haben eine ausreichende Ladung für die Durchführung beabsichtigter Arbeiten während der Nutzungsdauer.

Um das Meiste aus Ihrem Akku herauszuholen, befolgen Sie die folgenden Richtlinien:

- Öffnen Sie den Akku nicht.
- Lagern bzw. parken Sie die Maschine in einer sauberen, trockenen Garage oder einem Abstellbereich **ohne direkte Sonneneinstrahlung und Wärmequellen sowie fern von feuchten Witterungseinflüssen (Regen, Nebel, usw.)**. Bewahren Sie Akkus nicht an Orten, an dem die Temperaturen den unter [Anforderungen für das Einlagern der Akkus \(Seite 50\)](#) angegebenen Bereiche über- bzw. unterschreitet. **Temperaturen außerhalb dieses Bereichs beschädigen Ihren Akku.** Hohe Temperaturen während der Lagerung, besonders bei einem hohen Ladezustand, verkürzen die Nutzungsdauer des Akkus.
- Bei einer Einlagerung der Maschine von mehr als 10 Tagen sollten Sie sicherstellen, dass die Maschine an einem kühlen und trockenen Ort, ohne direkte Sonneneinstrahlung und fern von feuchten Witterungseinflüssen, abgestellt ist.

- Wenn Sie bei großer Hitze oder bei starker, direkter Sonneneinstrahlung mähen, kann der Akku überhitzen. In diesem Fall wird auf dem InfoCenter eine Übertemperaturwarnung angezeigt, die Mähwerke schalten sich ab und die Maschine wird langsamer.

Fahren Sie die Maschine sofort an einen kühlen schattigen Ort, stellen Sie den Motor ab und lassen Sie den Akku abkühlen, bevor Sie den Betrieb fortsetzen.

- Achten Sie stets auf scharfe Mähmesser. Stumpfe Messer benötigen mehr Leistung und senken die Arbeitsleistung, die eine Maschine mit einer Ladung erbringt.
- Verwenden Sie die Beleuchtung nur bei Bedarf.

Wartung des Akkuladegeräts

Wichtig: Alle Reparaturen an der Elektrik der Maschine sollten nur von einem autorisierten Toro-Vertragshändler ausgeführt werden.

Das Ladegerät erfordert nur geringe Wartung. Schützen Sie es vor Beschädigung und Witterungseinflüssen.

- Reinigen Sie die Kabel des Akkuladegeräts und das Gehäuse nach jedem Gebrauch mit einem leicht feuchten Tuch.

Hinweis: Das dielektrische Fett darf nicht von den Klemmen entfernt werden.

- Wickeln Sie die Kabel auf, wenn Sie sie nicht verwenden.
- Prüfen Sie die Kabel regelmäßig auf Schäden und ersetzen Sie sie bei Bedarf mit von Toro genehmigtem Ersatz.

Ermitteln der Lage der Sicherungen

Das Elektrosystem ist mit Sicherungen gesichert. Diese sind wartungsfrei. Informationen zum Prüfen und Warten der Motorsicherungen finden Sie im *Servicehandbuch*.

Lösen Sie das Kissen Polster auf der Rückseite des Geräts und entfernen Sie die hintere Abdeckung, um an die Sicherungen zu gelangen.

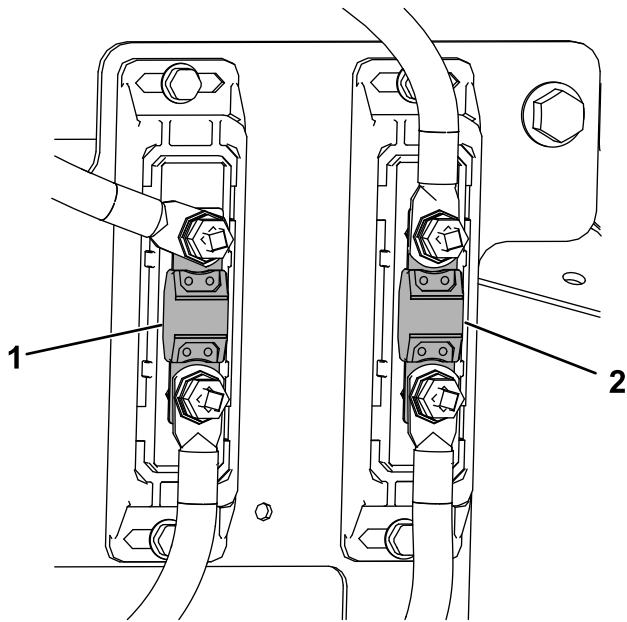


Bild 47

g445931

1. Sicherung für Antriebsmotor (200 A)
2. Sicherung für Mähwerkmotoren (200 A)

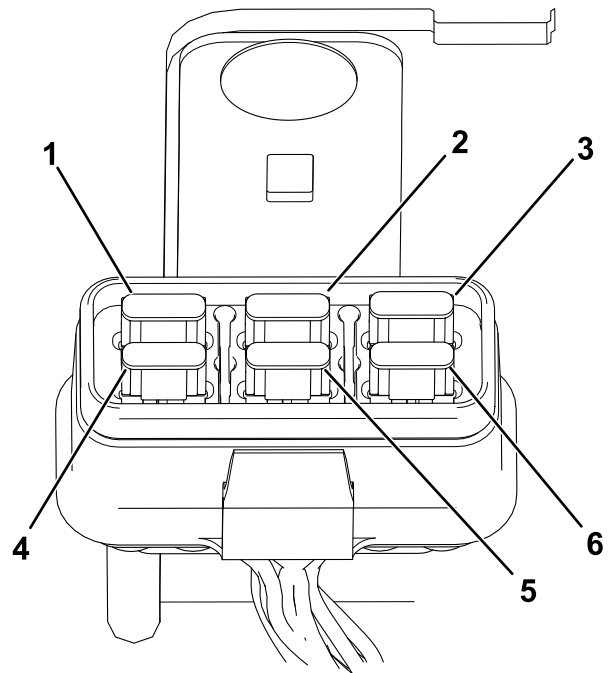


Bild 48

g445889

1. TEC-Sicherung (5 A)
2. Sicherung für 12 V Zubehör (5 A)
3. Telematikversicherung (2 A)
4. TEK-Logik Sicherung (2 A)
5. TEC-Sicherung (5 A)
6. Systemsicherung (7,5 A)

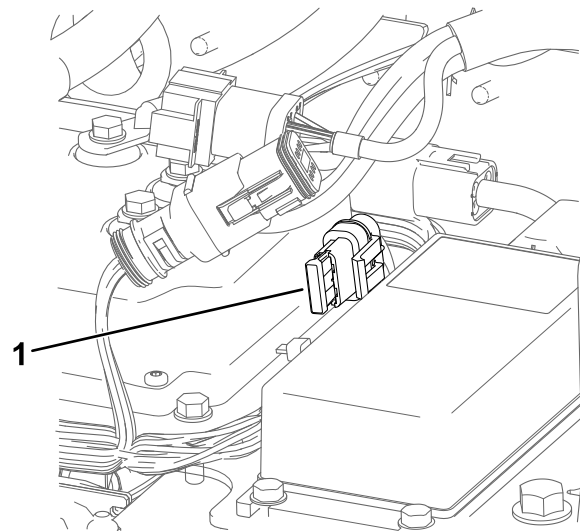


Bild 49

g445930

1. DC/DC-Modul Sicherung

Warten des Antriebssystems

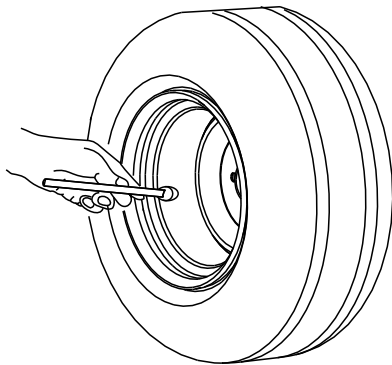
Prüfen des Reifendrucks

Wartungsintervall: Alle 50 Betriebsstunden/Monatlich (je nach dem, was zuerst erreicht wird)

Halten Sie den für die Vorder- und Hinterreifen angegebenen Reifendruck bei 83 bis 97 kPa (12 bis 14 psi) ein.

Wichtig: Ein unterschiedlicher Reifendruck kann zu einem ungleichmäßigen Schnittbild führen.

Hinweis: Die Vorderreifen sind halb pneumatische Reifen, deren Luftdruck nicht geprüft werden muss.



G001055

Bild 50

g001055

Anpassung des Laufradschwenkarm-Lagers

Wartungsintervall: Alle 500 Betriebsstunden/Jährlich (je nach dem, was zuerst erreicht wird)

1. Kuppeln Sie den Zapfwellenantriebsschalter aus und schieben Sie die Fahrtriebshebel nach außen in die PARK-Stellung.
2. Stellen Sie die Maschine ab, ziehen Sie den Schlüssel ab und warten Sie, bis alle beweglichen Teile zum Stillstand gekommen sind.
3. Nehmen Sie den Staubdeckel vom Laufrad ab.
4. Ziehen Sie die Sicherungsmutter so weit fest, dass die Federscheiben flach liegen, schrauben Sie dann um 1/4 Umdrehung zurück, um die Lager richtig vorzuspannen.

Wichtig: Achten Sie darauf, dass die Federscheiben richtig eingesetzt sind, wie dargestellt.

5. Setzen Sie den Staubdeckel auf.

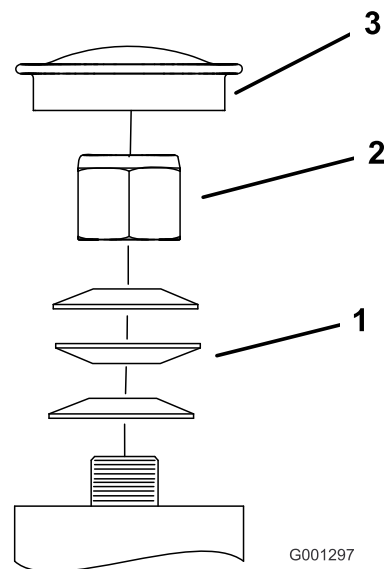


Bild 51

G001297

g001297

1. Federscheiben
2. Sicherungsmutter
3. Staubkappe

Warten der Laufräder und -lager

Die Laufräder laufen auf einem Rollenlager, das von einer Steckbüchse gehalten wird. Die Abnutzung ist bei gut geschmierten Lagern minimal. Wenn Sie das

Lager nicht richtig einfetten, wird es schnell abgenutzt. Ein wackeliges Laufrad weist normalerweise auf ein abgenutztes Lager hin.

1. Kuppeln Sie den Zapfwellenantriebsschalter aus und schieben Sie die Fahrtriebshebel nach außen in die PARK-Stellung.
2. Stellen Sie die Maschine ab, ziehen Sie den Schlüssel ab und warten Sie, bis alle beweglichen Teile zum Stillstand gekommen sind.
3. Entfernen Sie die Sicherungsmutter und die Radschraube, mit denen das Laufrad an der Laufradgabel befestigt ist.

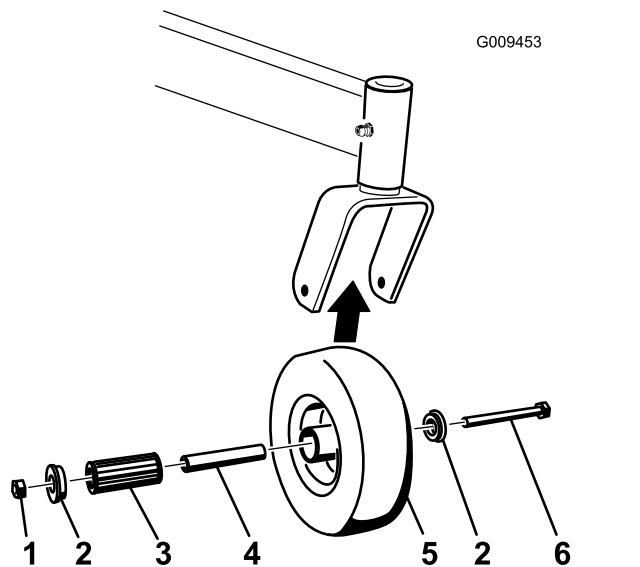


Bild 52

- | | |
|---------------------|----------------|
| 1. Sicherungsmutter | 4. Rollenlager |
| 2. Büchse | 5. Laufrad |
| 3. Spann-
büchse | 6. Radschraube |

4. Entfernen Sie eine Büchse und ziehen dann die Spann- und die andere Büchse sowie das Rollenlager aus der Radnabe heraus.
5. Entfernen Sie die andere Büchse aus der Radnabe und entfernen Sie Fett- und Schmutzrückstände von der Nabe.
6. Prüfen Sie das Rollenlager, die Büchsen, die Spann- und die andere Büchse und die Innenseite der Radnabe auf Abnutzung.

Hinweis: Tauschen Sie abgenutzte und beschädigte Teile aus.

7. Stecken Sie eine Büchse in die Radnabe
8. Fetten Sie das Rollenlager und die Spann- und die andere Büchse ein und schieben beide in die Radnabe.
9. Stecken Sie die zweite Büchse in die Radnabe.

10. Bringen Sie das Laufrad in der Laufradgabel an und befestigen Sie es mit der Radschraube und Sicherungsmutter.
11. Ziehen Sie die Sicherungsmutter so weit fest, dass die Vierkantbüchse auf die Innenseite der Laufradgabeln trifft.
12. Fetten Sie den Nippel am Laufrad ein.

Prüfen der Radmutter

Wartungsintervall: Nach 100 Betriebsstunden—Prüfen Sie die Radmutter.

Prüfen und ziehen Sie die Radmutter auf ein Drehmoment von 75-88 N·m an.

Wechseln des Getriebeöls.

Wartungsintervall: Nach 50 Betriebsstunden
Alle 500 Betriebsstunden

Ölsorte: Toro Synthetic HV Electric Motor Drive Oil

Fassungsvermögen: 150 ml

1. Stellen Sie die Maschine auf einer ebenen Fläche ab, kuppeln Sie die Zapfwelle aus und schieben Sie die Fahrtriebshebel nach außen in die PARK-Stellung.
2. Stellen Sie die Maschine ab, ziehen Sie den Schlüssel ab und warten Sie, bis alle beweglichen Teile zum Stillstand gekommen sind.
3. Nehmen Sie den Reifen ab.

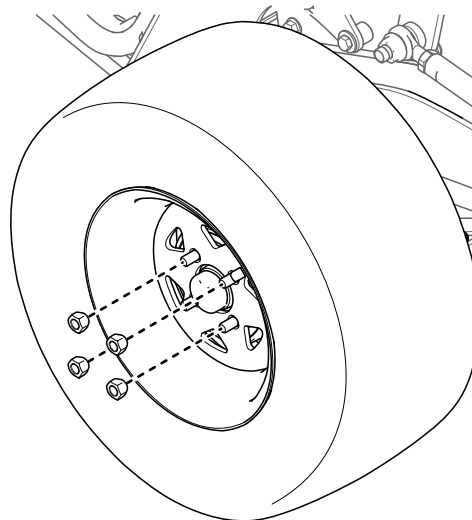


Bild 53

4. Stellen Sie eine Auffangwanne unter das Getriebe.
5. Entfernen Sie die obere und die untere Ablassschraube. Lassen Sie das Öl ablaufen.

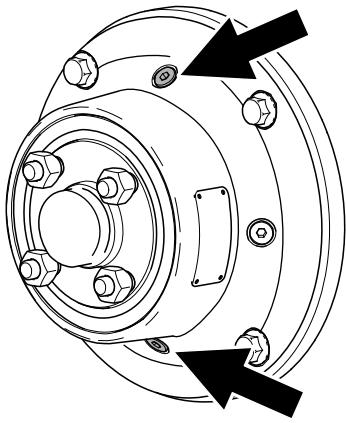


Bild 54

g380054

6. Setzen Sie die untere Ablassschraube wieder ein und ziehen Sie auf ein Drehmoment von 7-8 N·m an.
7. Entfernen Sie die seitliche Ablassschraube.
8. Füllen Sie das Öl, wie zu Beginn dieses Verfahrens angegeben, durch die obere Öffnung ein, bis der Füllstand die Öffnung der seitlichen Ablassschraube erreicht.

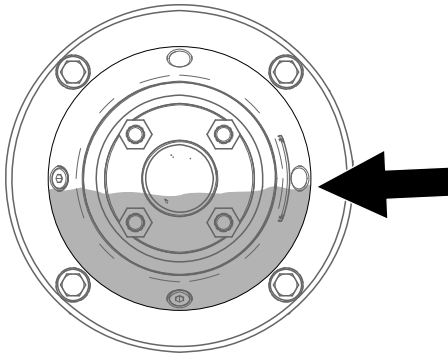


Bild 55

g380053

9. Setzen Sie die obere und die seitliche Ablassschraube wieder ein. Ziehen Sie diese auf ein Drehmoment von 7-8 N·m an.
10. Montieren Sie die Räder und ziehen Sie die Radmuttern auf ein Drehmoment von 75 bis 88 N·m an.
11. Wiederholen Sie diese Schritte für das andere Getriebe.

Einstellen des maximalen Geschwindigkeitsbereichs

Hinweis: Im InfoCenter werden jeweils nur 2 Elemente angezeigt; die folgenden Abbildungen zeigen jedoch die vollständigen Menüs für den Kontext.

1. Stellen Sie die Maschine auf einer ebenen Fläche ab, kuppeln Sie die Zapfwelle aus und schieben Sie die Fahrtriebshebel nach außen in die PARK-Stellung.
2. Aktivieren Sie den Zugriff auf geschützte Menüs; siehe [Zugreifen auf die geschützten Menüs \(Seite 16\)](#).
3. Blättern Sie im HAUPTMENÜ zu SERVICE und drücken Sie die Taste →.

Main Menu	
Faults	→
Service	→
Diagnostics	→
Settings	→
About	→
[]	↓ ↑ →

Bild 56

g376300

4. Blättern Sie im SERVICEMENÜ zu MAX. GESCHWINDIGKEITSBEREICH und drücken Sie die Taste →.

Service	
Hours	⇒
Counts	⇒
Max Speed Range	⇒
Limp Mode	8%
Lever Calibration	⇒
Tracking	⇒
[]	↓ ↑ →

Bild 57

g425331

5. Stellen Sie den maximalen Geschwindigkeitsbereich wie gewünscht ein.

Service	
Hours	⇒
Counts	⇒
Max Speed Range	4
Limp Mode	8%
Lever Calibration	⇒
Tracking	⇒
[]	- + →

Bild 58

g425330

Hinweis: Die Zahl gibt die maximale Geschwindigkeitseinstellung (2 bis 7) an, die der Bediener wie gezeigt auf dem Hauptinformationsbildschirm auswählen kann.



Bild 59


g425332

6. Drücken Sie die Taste , um den neuen Wert zu speichern.

Warten der Bedienelementanlage

Kalibrieren der Fahrtriebshebel

Hinweis: Im InfoCenter werden jeweils nur 2 Elemente angezeigt; die folgenden Abbildungen zeigen jedoch die vollständigen Menüs für den Kontext.

1. Stellen Sie die Maschine auf einer ebenen Fläche ab, kuppeln Sie die Zapfwelle aus und schieben Sie die Fahrtriebshebel nach außen in die PARK-Stellung.
2. Aktivieren Sie den Zugriff auf geschützte Menüs; siehe [Zugreifen auf die geschützten Menüs \(Seite 16\)](#).
3. Blättern Sie im HAUPTMENÜ zu SERVICE und drücken Sie die Taste .






Main Menu	
Faults	→
Service	→
Diagnostics	→
Settings	→
About	→
   	

Bild 60

g376300

4. Blättern Sie im HAUPTMENÜ zu LEVER CALIBRATION [Hebelkalibrierung] und drücken Sie die Taste .






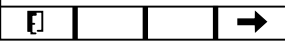
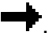
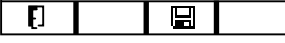





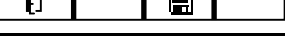

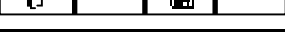

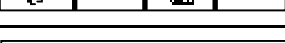

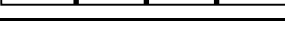

Service	
Hours	⇒
Counts	⇒
Max Speed Range	⇒
Limp Mode	8%
Lever Calibration	⇒
Tracking	⇒
   	

Bild 61

g425329

5. Folgen Sie den Anweisungen auf dem Bildschirm. Drücken Sie nach jedem Schritt die Taste . Um die Kalibrierung zu beenden, drücken Sie die Taste Exit.

Bildschirm	Maßnahme
Lever Calibration Press NEXT to begin 	Drücken Sie die Taste  .
Left Forward Hold LEFT FORWARD and press SAVE 	Halten Sie den linken Fahrantriebshebel vollständig in der VORWÄRTS-Stellung und drücken Sie die Taste  .
Left Reverse Hold LEFT in REVERSE and press SAVE 	Halten Sie den linken Fahrantriebshebel vollständig in der RÜCKWÄRTS-Stellung und drücken Sie die Taste  .
Left Neutral Hold LEFT in NEUTRAL and press SAVE 	Halten Sie den linken Fahrantriebshebel in der NEUTRAL-Stellung und drücken Sie die Taste  .
Right Forward Hold RIGHT FORWARD and press SAVE 	Halten Sie den rechten Fahrantriebshebel vollständig in der VORWÄRTS-Stellung und drücken Sie die Taste  .
Right Reverse Hold RIGHT in REVERSE and press SAVE 	Halten Sie den rechten Fahrantriebshebel vollständig in der RÜCKWÄRTS-Stellung und drücken Sie die Taste  .
Right Neutral Hold RIGHT in NEUTRAL and press SAVE 	Halten Sie den rechten Fahrantriebshebel in der NEUTRAL-Stellung und drücken Sie die Taste  .
Lever Calibration Calibration Complete Press NEXT 	Drücken Sie die Taste  .

6. Wenn Sie die Kalibrierung abschließen, beenden oder fehlschlägt, schalten Sie die Maschine aus und wieder ein, um den Bildschirm neu zu starten.

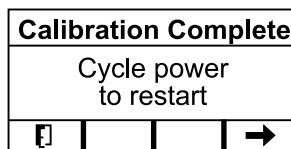



Bild 62

g377652

Spureinstellung

Wenn Sie beide Fahrantriebshebel um den gleichen Abstand nach vorne drücken und die Maschine auf eine Seite zieht, stellen Sie die Spureinstellung wie folgt ein.

Hinweis: Im InfoCenter werden jeweils nur 2 Elemente angezeigt; die folgenden Abbildungen zeigen jedoch die vollständigen Menüs für den Kontext.

1. Stellen Sie die Maschine auf einer ebenen Fläche ab, kuppeln Sie die Zapfwelle aus und schieben Sie die Fahrantriebshebel nach außen in die PARK-Stellung.
2. Blättern Sie im HAUPTMENÜ zu SERVICE und drücken Sie die Taste .

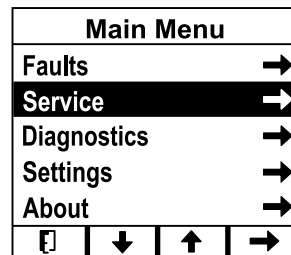



Bild 63

g376300

3. Blättern Sie im HAUPTMENÜ zu TRACKING [Spureinstellung] und drücken Sie die Taste .

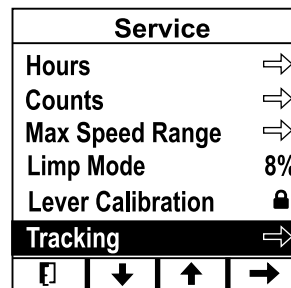


Bild 64

g426844

4. Stellen Sie die Spur nach links oder rechts ein.

Hinweis: Wenn Sie die Spur nach links einstellen, wird die Maschine nach links gelenkt; wenn Sie die Spur nach rechts einstellen, wird die Maschine nach rechts gelenkt.

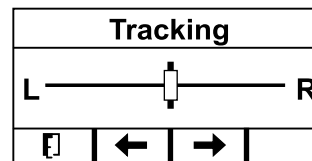


Bild 65

g377650

5. Drücken Sie die Taste .

Einstellen der Fahrtriebshebel

Wenn die Fahrtriebshebel horizontal nicht ausgerichtet sind, stellen Sie die Fahrtriebshebel ein.

1. Stellen Sie die Maschine auf einer ebenen Fläche ab, kuppeln Sie die Zapfwelle aus und schieben Sie die Fahrtriebshebel nach außen in die PARK-Stellung.
2. Stellen Sie die Maschine ab, ziehen Sie den Schlüssel ab und warten Sie, bis alle beweglichen Teile zum Stillstand gekommen sind.
3. Stellen Sie den Trennschalter der Akkus in die AUS-Stellung.
4. Drücken Sie die Fahrtriebshebel nach unten aus der PARK-Stellung.

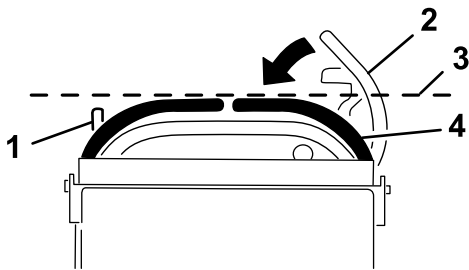


Bild 66

g376309

- | | |
|---|--|
| 1. Linker Fahrtriebshebel | 3. Prüfen Sie an dieser Stelle die horizontale Ausrichtung |
| 2. Rechter Fahrtriebshebel in der PARK-Stellung | 4. Rechter Fahrtriebshebel |

5. Überprüfen Sie die horizontale Ausrichtung der beiden Hebel, indem Sie den vorderen oder hinteren Anschlagbügel als Führung verwenden.

Hinweis: Wenn ein Hebel nicht ausgerichtet ist, fahren Sie mit Schritt 6 fort, um die Nocke für diesen Hebel einzustellen.

6. Lösen Sie das Kissen auf der Rückseite der Maschine und entfernen Sie die hintere Abdeckung.
7. Lockern Sie die Schraube, mit der die Nocke befestigt ist.

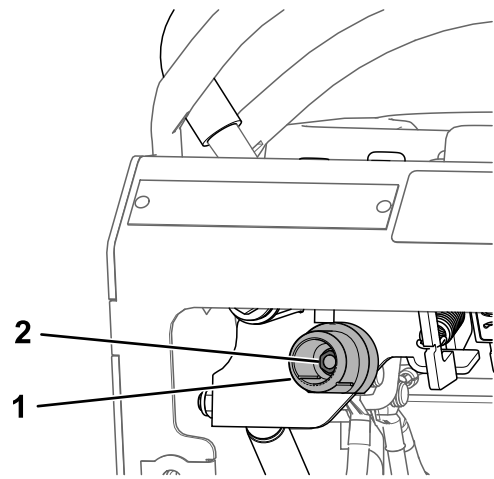


Bild 67

Bild zeigt linke Seite der Nocke

g377041

- | | |
|------------------|-------------|
| 1. Einstellnocke | 2. Schraube |
|------------------|-------------|

8. Stellen Sie die Nocke ein, bis sie mit dem vorderen oder hinteren Anschlagbügel fluchtet, und ziehen Sie die Schraube für die Nocke fest.

Hinweis: Durch Bewegen der Nocke im Uhrzeigersinn wird der Hebel abgesenkt, durch Bewegen der Nocke gegen den Uhrzeigersinn wird der Hebel angehoben.

Wichtig: Stellen Sie sicher, dass der flache Teil der Nocke nicht über die vertikale Stellung (rechts oder links) hinausgeht, sonst kann der Schalter beschädigt werden.

9. Bringen Sie die hintere Abdeckung und das Bedienerkissen an.

Warten des Mähwerks

Warten der Schnittmesser

Halten Sie, damit eine optimale Schnittqualität sichergestellt wird, die Schnittmesser scharf. Sie sollten immer Ersatzmesser zur Hand haben, um das Schärfen und den Ersatz der Messer komfortabler ausführen zu können.

Vor dem Prüfen oder Warten der Schnittmesser

1. Stellen Sie die Maschine auf einer ebenen Fläche ab, kuppeln Sie die Zapfwelle aus und schieben Sie die Fahrtriebshebel nach außen in die PARK-Stellung.
2. Stellen Sie die Maschine ab, ziehen Sie den Schlüssel ab und warten Sie, bis alle beweglichen Teile zum Stillstand gekommen sind.
3. Ziehen Sie den Stecker des Akkuladegeräts ab, falls es angeschlossen ist.
4. Stellen Sie den Trennschalter der Akkus in die AUS-Stellung.

Prüfen der Messer

Wartungsintervall: Bei jeder Verwendung oder täglich

1. Untersuchen Sie die Schnittkanten.
2. Entfernen Sie das Messer und schärfen Sie es, wenn die Kanten nicht scharf sind oder Kerben aufweisen; siehe [Schärfen der Messer \(Seite 45\)](#).
3. Prüfen Sie die Schnittmesser, insbesondere im gebogenen Bereich.
4. Wenn Sie Risse, Verschleiß oder Rillenbildung in diesem Bereich feststellen, sollten Sie sofort ein neues Schnittmesser einbauen.

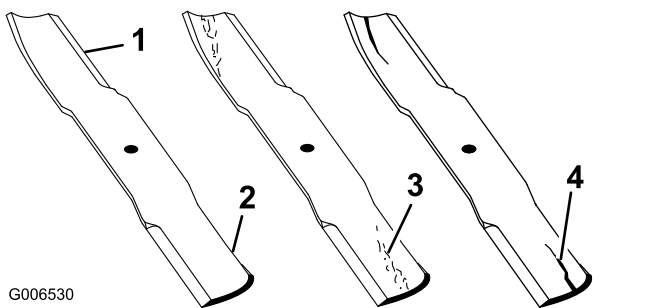


Bild 68

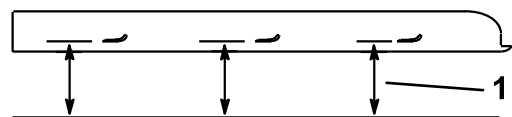
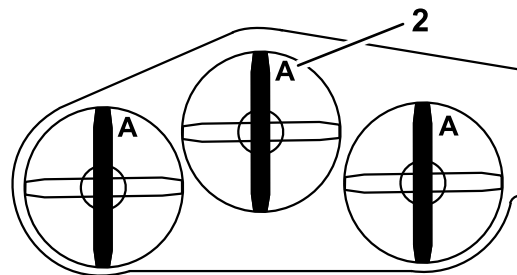
- | | |
|----------------------|-----------------------------|
| 1. Schnittkante | 3. Verschleiß/Rillenbildung |
| 2. Gebogener Bereich | 4. Riss |

Prüfen auf verbogene Schnittmesser

⚠️ WARNUNG:

Ein verbogenes oder beschädigtes Messer kann brechen und Sie oder Unbeteiligte schwer verletzen oder töten.

- Ersetzen Sie verbogene oder beschädigte Messer immer durch neue.
 - Feilen oder bilden Sie nie scharfe Auskerbungen an der Schnitt- oder Oberfläche des Messers.
1. Drehen Sie die Schnittmesser, bis die Enden nach vorne und hinten gerichtet sind.
 2. Messen Sie von einer ebenen Fläche bis zu den Schnittkante, Stellung A der Messer.



G000975

g000975

Bild 69

1. Messen Sie an dieser Stelle vom Messer zur festen Oberfläche
2. Stellung A
3. Drehen Sie das andere Ende des Messers nach vorne.
4. Messen Sie von einer ebenen Oberfläche bis zur Schnittkante der Messer an der gleichen Stelle wie bei Schritt 2 oben.

Hinweis: Der Unterschied zwischen den Werten, die Sie in den Schritten 2 und 3 erhalten haben, darf nicht über 3 mm liegen.

Hinweis: Tauschen Sie das Messer bei einem Unterschied von mehr als 3 mm aus.

Entfernen der Messer

Wechseln Sie die Messer aus, wenn sie auf ein festes Objekt aufgeprallt sind oder nicht ausgewuchtet oder verbogen sind.

1. Halten Sie das flache Ende der Messerhalterung mit einem Schraubenschlüssel oder halten Sie die Messerseite mit einem Lappen oder einem dick wattierten Handschuh.
2. Entfernen Sie die Messerschraube, Unterlegscheibe und das Messer von der Spindelwelle.

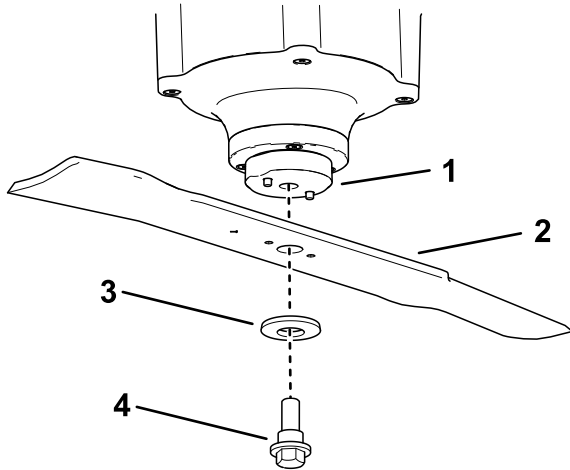
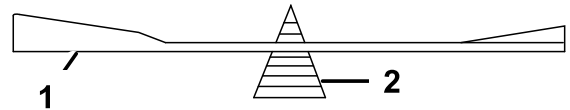


Bild 70

g376322

- | | |
|-----------------|--------------------|
| 1. Messerhalter | 3. Unterlegscheibe |
| 2. Messer | 4. Messerschraube |

und kann wiederverwendet werden. Feilen Sie, wenn das Schnittmesser nicht ausgewuchtet ist, vom Flügelbereich des Messers etwas Metall ab.



G000553

g000553

Bild 72

- | | |
|-----------|-----------------------|
| 1. Messer | 2. Ausgleichsmaschine |
|-----------|-----------------------|

3. Wiederholen Sie diesen Vorgang, bis das Messer ausgewuchtet ist.

Einbauen der Messer

⚠️ WARNUNG:

Wenn Sie die Maschine mit einer fehlerhaft montierten Messerbaugruppe und/oder keine Original Toro Messer und Messerteile betreiben, kann ein Messer oder eine Messerkomponente unter dem Mähwerk herausgeschleudert werden, was zu schweren Verletzungen oder zum Tod führen kann.

Installieren Sie die Toro Original-Mähmesser und -Befestigungselemente immer gemäß den Anweisungen.

1. Befestigen Sie das Messer an der Welle.

Hinweis: Achten Sie darauf, dass die Unterlegscheibe wie abgebildet nach unten gebogen ist, um ein einwandfreies Mähen zu gewährleisten.

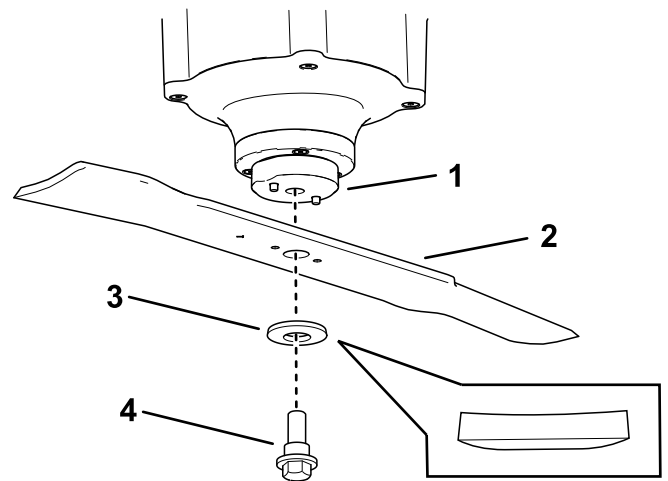


Bild 73

g376321

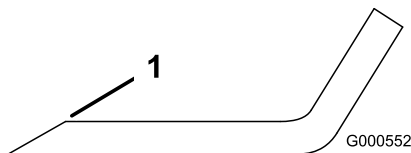
- | | |
|-----------------|--------------------|
| 1. Messerhalter | 3. Unterlegscheibe |
| 2. Messer | 4. Messerschraube |

Schärfen der Messer

1. Schärfen Sie die Schnittkante an beiden Enden des Schnittmessers mit einer Feile.

Hinweis: Behalten Sie den ursprünglichen Winkel bei.

Hinweis: Das Mähmesser behält seine Auswuchtung bei, wenn von beiden Schnittkanten die gleiche Materialmenge entfernt wird.



G000552

g000552

Bild 71

1. Schärfen Sie im ursprünglichen Winkel.

2. Prüfen Sie die Auswuchtung des Mähmessers auf einer Auswuchtmaschine.

Hinweis: Wenn das Mähmesser in seiner horizontalen Position bleibt, ist es ausgewuchtet

- Verwenden Sie einen Schraubenschlüssel auf dem flachen Ende der Spindelwelle, um die Messerschraube auf 75 bis 81 N·m festzuziehen.

Nivellieren des Mähwerks

Vorbereiten der Maschine

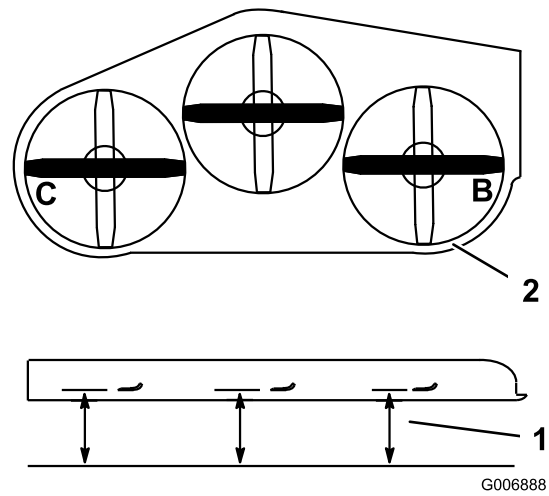
Prüfen Sie die Nivellierung des Mähwerks immer, wenn Sie das Mähwerk einbauen oder wenn Sie ungleichmäßige Schnitthöhen auf dem Rasen bemerken.

Nivellieren Sie das Mähwerk seitlich, bevor Sie es in Längsrichtung nivellieren.

- Stellen Sie die Maschine auf einer ebenen Fläche ab, kuppeln Sie die Zapfwelle aus und schieben Sie die Fahrtriebshebel nach außen in die PARK-Stellung.
- Stellen Sie die Maschine ab, ziehen Sie den Schlüssel ab und warten Sie, bis alle beweglichen Teile zum Stillstand gekommen sind.
- Ziehen Sie den Stecker des Akkuladegeräts ab, falls es angeschlossen ist.
- Stellen Sie den Trennschalter der Akkus in die AUS-Stellung.
- Prüfen Sie den Reifendruck in beiden Antriebsreifen, siehe [Prüfen des Reifendrucks \(Seite 38\)](#).
- Prüfen Sie das Mähwerk auf verbogene Messer; wechseln Sie verbogene Messer aus, siehe [Warten der Schnittmesser \(Seite 44\)](#).
- Senken Sie das Mähwerk auf eine Schnitthöhe von 76 mm ab.

Prüfen der Neigung des Mähwerks in Querrichtung

- Stellen Sie den Druck des Hinterreifens ein.
- Stellen Sie den Rechen des Mähwerks auf die niedrigste Einstellung, siehe [Einstellen des Rechens am Mähwerk \(Seite 24\)](#).
- Stellen Sie sicher, dass die Messer nicht verbogen sind; siehe [Prüfen auf verbogene Schnittmesser \(Seite 44\)](#).
- Drehen Sie die Messer von einer Seite zur anderen.
- Messen Sie von einer ebenen Oberfläche bis zu den Stellen **B** und **C** an den Schnittkanten der Messerspitzen.



G006888

g006888

Bild 74

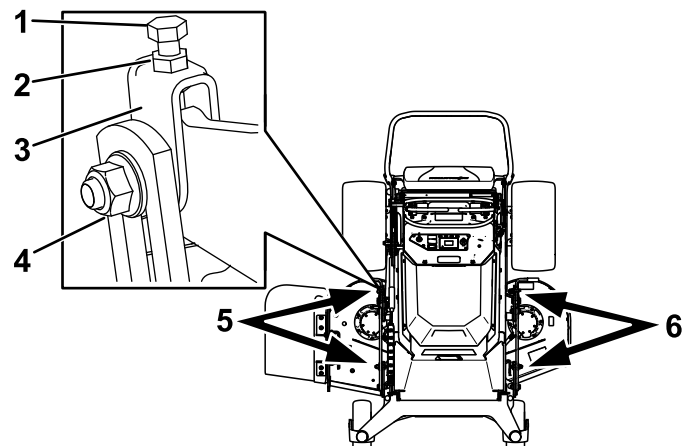
- Messen Sie von einer ebenen Fläche aus
- Messen Sie die Messer an den Stellen **B** und **C**

- Der Unterschied zwischen dem Wert bei **B** und **C** darf nicht mehr als 6 mm betragen.

Hinweis: Wenn dies nicht der Fall ist, siehe [Seitliches Nivellieren des Mähwerks \(Seite 46\)](#).

Seitliches Nivellieren des Mähwerks

- Lockern Sie die seitliche Mutter und Klemmmutter in den Jochs, die Sie einstellen möchten.



g377364

Bild 75

- Obere Schraube
- Klemmmutter
- Joch
- Seitliche Mutter
- Stellen Sie diese Jochs ein, um die rechte Seite des Mähwerks anzupassen.
- Stellen Sie diese Jochs ein, um die linke Seite des Mähwerks anzupassen.

2. Drehen Sie die obere Schraube der Bügel, um die Höhe des Mähwerks einzustellen.

Hinweis: Drehen Sie die Schraube nach rechts, um das Mähwerk anzuheben, oder nach links, um es abzusenken.

3. Ziehen Sie die Klemmmuttern und die seitlichen Schrauben an.
4. Prüfen Sie die Höhe in Querrichtung, siehe [Prüfen der Neigung des Mähwerks in Querrichtung \(Seite 46\)](#).

Prüfen der Längsneigung des Mähwerks

1. Stellen Sie den richtigen Reifendruck in den Hinterrädern gemäß den technischen Angaben ein.
2. Stellen Sie den Rechen des Mähwerks auf die niedrigste Einstellung, siehe [Einstellen des Rechen am Mähwerk \(Seite 24\)](#).
3. Stellen Sie die Messer in Längsrichtung, wenn die Maschine auf einer ebenen Oberfläche steht.
4. Messen Sie an den Stellen **A** und **B** von einer ebenen Oberfläche bis zur Schnittkante der Messerspitzen.

Hinweis: Das Schnittmesser muss vorne an Stelle **A** 6 mm tiefer stehen als hinten an Stelle **B**.

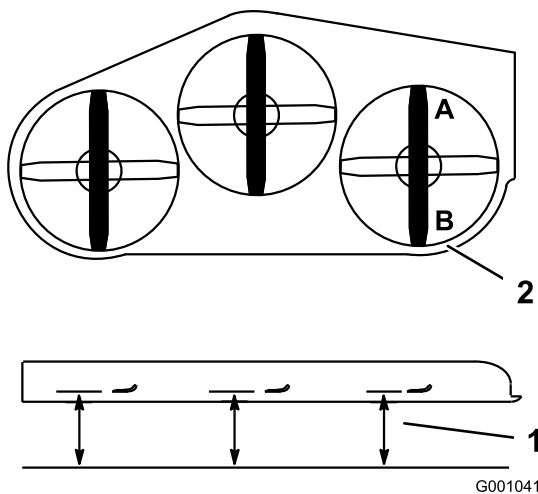


Bild 76

1. Messen Sie die Messer an den Stellen **A** und **B**
2. Messen Sie von einer ebenen Fläche aus

5. Drehen Sie die Messer und wiederholen diesen Schritt am anderen Messer.
6. Wenn die Neigung in Längsrichtung falsch ist, siehe [Nivellieren des Mähwerks in Längsrichtung \(Seite 47\)](#).

Nivellieren des Mähwerks in Längsrichtung

1. Lockern Sie die Klemmmutter und die seitliche Schraube in den Jochs, die Sie einstellen möchten.

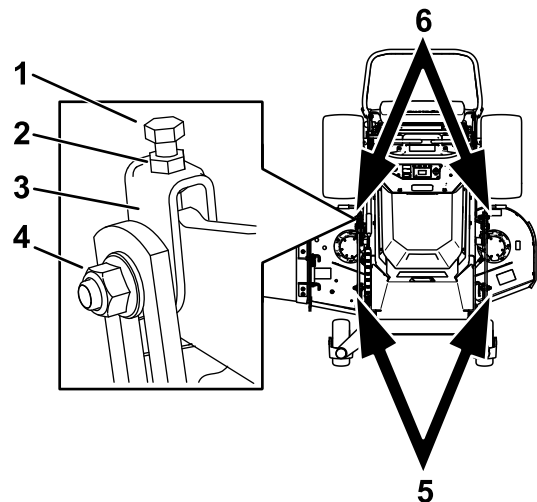


Bild 77

g377363

- | | |
|-------------------|---|
| 1. Obere Schraube | 4. Seitliche Mutter |
| 2. Klemmmutter | 5. Stellen Sie diese Jochs ein, um die vordere Seite des Mähwerks anzupassen. |
| 3. Joch | 6. Stellen Sie diese Jochs ein, um die hintere Seite des Mähwerks anzupassen. |

2. Drehen Sie die obere Schraube der Bügel, um die Höhe des Mähwerks einzustellen.
- Hinweis:** Drehen Sie die Schraube nach rechts, um das Mähwerk anzuheben, oder nach links, um es abzusenken.
3. Ziehen Sie die Klemmmuttern und die seitlichen Schrauben an.
 4. Prüfen Sie die Neigung in Längsrichtung, siehe [Prüfen der Längsneigung des Mähwerks \(Seite 47\)](#).

Einstellen der Schnitthöhe

1. Prüfen Sie den Druck des Hinterreifens.
2. Stellen Sie die Schnitthöhe auf 76 mm ein.
3. Stellen Sie die Messer in Längsrichtung, wenn die Maschine auf einer ebenen Oberfläche steht.
4. Messen Sie an den Stellen **A** und von einer ebenen Oberfläche bis zur Schnittkante der Messerspitzen.

Hinweis: Der gemessene Wert sollte 76 mm betragen.

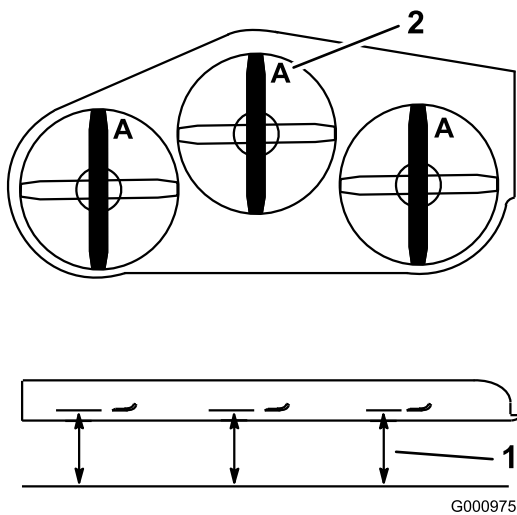


Bild 78

G000975

g000975

1. Messen Sie von einer ebenen Fläche aus
2. Messen Sie das Messer an der Stelle A

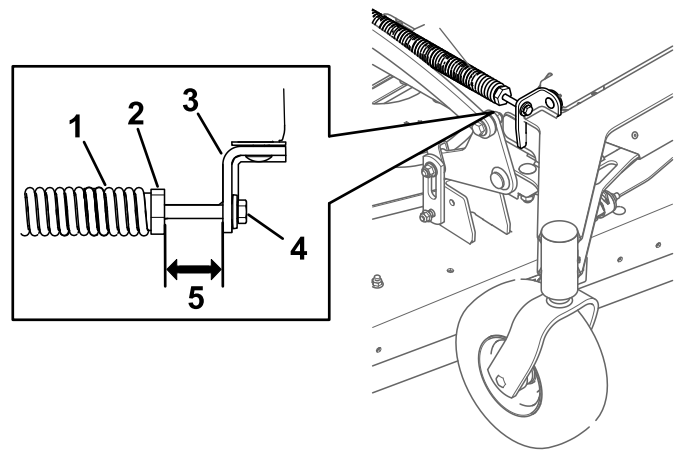


Bild 79

g377366

1. Mähwerkhubfeder
2. Federmutter
3. Rückseite der Befestigungshalterung
4. Einstellschraube
5. Die Länge beträgt 41 mm.

5. Sollte die Einstellung nicht richtig sein, ermitteln Sie die zwei vorderen Jochs an der Maschine.
6. Lösen Sie die seitliche Schraube und Klemmutter der Jochs.
7. Stellen Sie die obere Schraube der Jochs ein, bis die Messerspitzen 76 mm haben.
8. Ziehen Sie die Klemmmuttern und die seitlichen Schrauben an.

Einstellen der Mähwerkhubfeder

Hinweis: Das Einstellen der Druckfeder ändert, wie sehr das Mähwerk schwebt und wie schwer sich das Mähwerk mit dem Schnitthöhenhebel anheben lässt.

- Ein höherer Federzug verringert die benötigte Hebelhubkraft, daher schwebt das Mähwerk mehr.
 - Ein niedrigerer Federzug erhöht die benötigte Hebelhubkraft, daher schwebt das Mähwerk weniger.
1. Heben Sie den Schnitthöhenhebel an und arretieren Sie ihn in der Transportstellung.
 2. Stellen Sie sicher, dass Sie den Abstand zwischen der Federmutter und der Rückseite der geschweißten Befestigungshalterung 41 mm beträgt.
 3. Stellen Sie ggf. den Abstand ein, indem Sie die Schraube an der Vorderseite der Befestigungshalterung einstellen.

Austauschen des Grasablenkblechs

⚠ GEFAHR

Wenn die Auswurföffnung nicht abgedeckt ist, können Objekte in Ihre oder die Richtung von Unbeteiligten ausgeworfen werden. Außerdem könnte es auch zum Kontakt mit dem Messer kommen. Herausgeschleuderte Objekte oder Kontakt mit dem Messer können schwere oder tödliche Verletzungen verursachen.

Betreiben Sie den Rasenmäher niemals mit angehobenem, entferntem, oder geändertem Ablenkblech, es sei denn, es ist ein Grasfangsystem oder ein Mulch-Kit ordnungsgemäß angebaut und funktioniert einwandfrei.

1. Entfernen Sie die Sicherungsmutter, Schraube, Feder und das Distanzstück, mit denen das Ablenkblech an den Schwenkhalterungen befestigt ist.

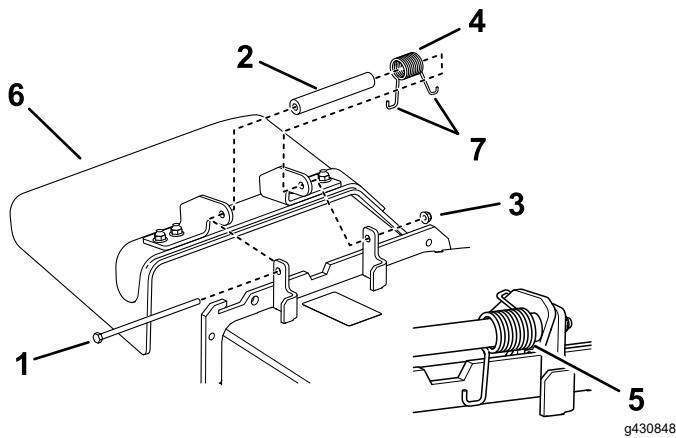


Bild 80

- | | |
|---------------------|-----------------------------------|
| 1. Schraube | 5. Feder (eingesetzt) |
| 2. Distanzstück | 6. Grasablenkblech |
| 3. Sicherungsmutter | 7. J-förmiges Hakenende der Feder |
| 4. Feder | |

2. Entfernen Sie defekte oder abgenutzte Grasablenkbleche.
3. Legen Sie das Distanzstück und die Feder auf das Grasablenkblech.
4. Setzen Sie ein J-förmiges Federende hinter die Kante des Mähwerks.

Hinweis: Achten Sie darauf, dass ein J-Hakenende der Feder hinter der Mähwerkseite befestigt ist, bevor Sie die Schraube einsetzen, wie in Bild 80 abgebildet.

5. Setzen Sie die Schraube und Mutter ein.
6. Führen Sie das J-förmige Hakenende der Feder um das Grasablenkblech.

Wichtig: Das Grasablenkblech muss sich drehen können. Heben Sie das Ablenkblech in die ganz geöffnete Stellung an und stellen Sie sicher, dass es sich in die ganz untere Stellung dreht.

Reinigung

Reinigen der Mähwerkunterseite

Wartungsintervall: Bei jeder Verwendung oder täglich

Entfernen Sie täglich Schnittgutrückstände unter dem Mähwerk.

Wichtig: Verwenden Sie zur Reinigung der Maschine kein Wasser. Wasser kann die Motoren und andere elektrische Komponenten beschädigen. Verwenden Sie Druckluft, um die Maschine von Verunreinigungen zu befreien.

⚠️ WARNUNG:

Die unsachgemäße Verwendung von Druckluft zur Reinigung der Maschine kann zu schweren Verletzungen führen.

- Tragen Sie eine geeignete persönliche Schutzausrüstung, z. B. einen Augenschutz, einen Gehörschutz und eine Staubmaske.
- Richten Sie die Druckluft nicht auf einen Teil Ihres Körpers oder auf andere Personen.
- Betriebs- und Sicherheitshinweise finden Sie in der Anleitung des Herstellers des Druckluftkompressors.

1. Stellen Sie die Maschine auf einer ebenen Fläche ab, kuppeln Sie die Zapfwelle aus und schieben Sie die Fahrtriebshebel nach außen in die PARK-Stellung.
2. Stellen Sie die Maschine ab, ziehen Sie den Schlüssel ab und warten Sie, bis alle beweglichen Teile zum Stillstand gekommen sind.
3. Stellen Sie den Trennschalter der Akkus in die Aus-Stellung.
4. Heben Sie die Maschine vorne an und stützen Sie die Maschine auf Achsständern ab.
5. Reinigen Sie die Maschine mit Druckluft von Verschmutzungen.

Beseitigung von Abfällen

Motoröl, Akkus, Hydrauliköl und Motorkühlmittel belasten die Umwelt. Entsorgen Sie diese Mittel entsprechend den in Ihrem Gebiet gültigen Vorschriften.

Einlagerung

Reinigung und Einlagerung

Wartungsintervall: Vor der Einlagerung

Vor der Einlagerung

1. Stellen Sie die Maschine auf einer ebenen Fläche ab, kuppeln Sie die Zapfwelle aus und schieben Sie die Fahrtriebshebel nach außen in die PARK-Stellung.
2. Stellen Sie die Maschine ab, ziehen Sie den Schlüssel ab und warten Sie, bis alle beweglichen Teile zum Stillstand gekommen sind.
3. Entfernen Sie Schnittgut und Schmutz von den äußeren Teilen der Maschine mit Druckluft.

Wichtig: Verwenden Sie zur Reinigung der Maschine kein Wasser, da sonst die Motoren und andere elektrische Komponenten beschädigt werden könnten.

4. Prüfen Sie die Bremsen; siehe [Park-Stellung \(Seite 13\)](#).
5. Schmieren Sie die Maschine ein; siehe [Schmierung \(Seite 34\)](#).
6. Prüfen Sie den Reifendruck; siehe [Prüfen des Reifendrucks \(Seite 38\)](#).
7. Überprüfen Sie alle Befestigungselemente und ziehen Sie sie fest. Reparieren oder wechseln Sie alle beschädigten und fehlenden Teile aus.
8. Bessern Sie Lackschäden mit Lack von Ihrem Toro Vertragshändler aus.
9. Lagern Sie die Maschine in einer sauberen, trockenen Garage oder an einem anderen geeigneten Ort ein. Ziehen Sie den Schlüssel ab und bewahren Sie ihn an einem Ort auf, den Sie sich gut merken können. Decken Sie die Maschine ab, damit sie geschützt ist und nicht verstaubt.
10. Für eine Lagerung über einen längeren Zeitraum befolgen Sie bitte die Anforderungen für die Lagerung von Akkus; siehe [Anforderungen für das Einlagern der Akkus \(Seite 50\)](#).

Anforderungen für das Einlagern der Akkus

Hinweis: Sie müssen die Akkus zur Lagerung nicht aus der Maschine entnehmen.

Beachten Sie die Temperaturgrenzen für die Lagerung in der unten stehenden Tabelle:

Temperaturgrenzen für die Lagerung

Temperaturgrenzen für die Lagerung (cont'd.)

Lagertemperatur	Angemessene Lagerzeit
45° bis 55°C	1 Woche
25° bis 45°C	3 Wochen
-20° bis 25°C	52 Wochen

Wichtig: Temperaturen außerhalb dieser Bereiche beschädigen den Akku.

Die Temperaturen, bei welchen die Akkus gelagert sind, wirken sich auf die Lebensdauer aus. Eine langfristige Lagerung der Akkus bei extremen Temperaturen reduziert die Lebensdauer. Lagern Sie das Gerät bei Temperaturen über 25°C nur für die in der Tabelle angegebene Zeit.

- Bevor Sie die Maschine lagern, laden oder entladen Sie die Akkus zwischen 40% und 60% (54,3V bis 57,3V).

Hinweis: Eine 50%ige Ladung ist optimal, um eine maximale Akkulebensdauer zu gewährleisten. Wenn der Akku vor der Lagerung auf 100% aufgeladen werden, verkürzt sich die Lebensdauer des Akkus.

Wenn Sie damit rechnen, dass die Maschine für längere Zeit gelagert wird, laden Sie den Akku auf etwa 60% auf.

- Überprüfen Sie alle 6 Monate der Lagerung den Ladezustand des Akkus und stellen Sie sicher, dass er zwischen 40% und 60% geladen ist. Wenn die Ladung unter 40% liegt, laden Sie den Akku zwischen 40% und 60% auf.
- Sie können ein Multimeter verwenden, um den Ladezustand zu überprüfen, wenn die Maschine ausgeschaltet ist. In der folgenden Tabelle finden Sie die Spannungshöhe, die dem Ladezustand entspricht:

Spannung	Ladezustand
57,3V	60%
55,4V	50%
54,3V	40%

- Trennen Sie nach dem Aufladen der Akkus das Ladegerät von der Stromversorgung. Trennen Sie den Netzstecker während der Lagerung, um die Entladung der Akkus zu minimieren.
- Wenn Sie das Ladegerät an der Maschine lassen, schaltet es sich nach dem vollständigen Aufladen des Akkus ab und schaltet sich erst wieder ein, wenn das Ladegerät abgetrennt und wieder angeschlossen wird.

Aufbewahrung des Akkuladegeräts

1. Trennen Sie die Stromversorgung der Maschine, siehe [Verwenden des Trennschalters der Akkus \(Seite 35\)](#).
2. Trennen Sie das Netzkabel vom Ladegerät und wickeln Sie es sicher auf.
3. Untersuchen Sie das Netzkabel gründlich auf Anzeichen von Verschleiß oder Beschädigung. Ersetzen Sie es bei Anzeichen von Verschleiß oder Beschädigung.
4. Untersuchen Sie das Ladegerät gründlich auf abgenutzte, lose oder beschädigte Teile. Wenn Sie Teile reparieren oder ersetzen möchten, wenden Sie sich an Ihren Toro Vertragshändler.
5. Bewahren Sie das Ladegerät mit dem Netzkabel an einem sauberen, trockenen Ort auf, wo es keinen Stößen und keinen ätzenden Dämpfen ausgesetzt oder beschädigt werden könnte.

Fehlersuche und -behebung

Problem	Mögliche Ursache	Behebungsmaßnahme
Es kommt zu ungewöhnlichen Vibrationen.	<ol style="list-style-type: none"> 1. Das/die Schnittmesser ist/sind verbogen oder nicht ausgewuchtet. 2. Eine Messerbefestigungsschraube ist locker. 3. Die Messerspindel ist verbogen. 	<ol style="list-style-type: none"> 1. Montieren Sie neue Schnittmesser. 2. Ziehen Sie die Messerbefestigungsschraube fest. 3. Setzen Sie sich dann mit einem Vertragshändler in Verbindung.
Die Schnitthöhe ist unregelmäßig.	<ol style="list-style-type: none"> 1. Das/die Messer ist/sind stumpf. 2. Das/die Schnittmesser ist/sind verbogen. 3. Das Mähwerk ist nicht nivelliert. 4. Die Mähwerkneigung ist falsch. 5. Die Unterseite des Mähwerks ist schmutzig. 6. Falscher Reifendruck. 7. Die Messerspindel ist verbogen. 	<ol style="list-style-type: none"> 1. Schärfen Sie die Messer. 2. Montieren Sie neue Schnittmesser. 3. Nivellieren Sie das Mähwerk in Querrichtung. 4. Stellen Sie die Längsneigung ein. 5. Reinigen Sie die Unterseite des Mähwerkes. 6. Stellen Sie den Reifendruck ein. 7. Setzen Sie sich dann mit einem Vertragshändler in Verbindung.
Die Schnittmesser drehen sich nicht.	<ol style="list-style-type: none"> 1. Die Sicherheitsschalter verhindern ein Drehen des Messers. 2. Der Zapfwellenschalter ist defekt. 	<ol style="list-style-type: none"> 1. Setzen Sie sich dann mit einem Vertragshändler in Verbindung. 2. Setzen Sie sich dann mit einem Vertragshändler in Verbindung.
Die Maschine funktioniert nicht normal und zeigt einen Fehler im InfoCenter an.	<ol style="list-style-type: none"> 1. Ein Maschinenfehler verhindert den Betrieb. 	<ol style="list-style-type: none"> 1. Stellen Sie den Schlüssel in die AUS-Stellung und starten Sie die Maschine erneut. Wenden Sie sich an einen offiziellen Vertragshändler, wenn der Fehler erneut auftritt.

Fehlercodes des Akkuladegeräts

Die Fehlercodes des Akkuladegeräts werden im InfoCenter der Maschine angezeigt, wie in [Bild 81](#) dargestellt.

- SPN: Verdächtige Parameternummer
- FMI: Fehlermöglichkeitsindikator
- OC: Anzahl der Häufigkeit

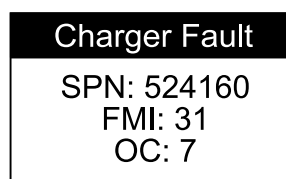


Bild 81

g377956

Problem	Mögliche Ursache	Behebungsmaßnahme
SPN 4992, FMI 16 oder FMI 3	<ol style="list-style-type: none"> 1. Akkuspannung zu hoch 	<ol style="list-style-type: none"> 1. Stellen Sie sicher, dass die Akkuspannung korrekt ist und dass die Kabelanschlüsse sicher sind; stellen Sie sicher, dass der Akku in einem guten Zustand ist.
SPN 4990, FMI 31	<ol style="list-style-type: none"> 1. Fehler im BMS (Akkumanagementsystem) oder des Akkus erkannt 	<ol style="list-style-type: none"> 1. Setzen Sie sich mit einem Toro-Vertragshändler in Verbindung

Problem	Mögliche Ursache	Behebungsmaßnahme
SPN 520196, FMI 16	1. Amperestundengrenze des Akkus überschritten	1. Mögliche Ursachen sind: schlechter Akkuzustand, stark entladener Akku, schlecht angeschlossener Akku und/oder hohe Parasitärbelastungen Nebenverbraucher des Akkus während des Ladevorgangs. Mögliche Lösungen: Akku austauschen. DC-Anschlüsse prüfen. Parasitärbelastungen Nebenverbraucher trennen. Dieser Fehler wird gelöscht, wenn das Ladegerät durch Aus- und Einschalten zurückgesetzt wurde.
SPN 4992, FMI 4	1. Fehler, vertauschte Polarität	1. Der Akku ist falsch an das Ladegerät angeschlossen. Stellen Sie sicher, dass der Akku korrekt angeschlossen wird.
SPN 520193, FMI 3	1. Fehler, hohe Wechselspannung (>270 VAC)	1. Schließen Sie das Ladegerät an eine Wechselspannungsquelle mit stabiler Versorgung zwischen 85 - 270 VAC / 45-65 Hz an.
SPN 524032, FMI 3	1. Ladegerät startet nicht.	1. Das Ladegerät wurde nicht ordnungsgemäß eingeschaltet. Trennen Sie die Stromversorgung und den Akkuanschluss für 30 Sekunden, bevor Sie es erneut versuchen.
SPN 520193, FMI4	1. Fehler niedrige Wechselspannungszillation	1. Die Wechselspannungsversorgung ist instabil. Dies kann durch einen Generator oder Eingangskabel mit zu geringer Leistung auftreten. Schließen Sie das Ladegerät an eine Wechselspannungsquelle mit stabiler Versorgung zwischen 85-270 VAC / 45-65 Hz an.
SPN 524033, FMI 31	1. Neuprogrammierung fehlgeschlagen	1. Fehlgeschlagene Aktualisierung der Software oder nicht ausgeführtes Script. Stellen Sie sicher, dass die neue Software korrekt ist.
SPN 524035 oder SPN 524042, FMI 31	1. Kommunikationsfehler mit dem Akku	1. Stellen Sie sicher, dass die Verbindung zwischen Signalkabeln und Akku sicher ist.
SPN 524035 oder SPN 524042, FMI 9	1. Kommunikationsfehler mit dem Akku	1. Stellen Sie sicher, dass die Verbindung zwischen Signalkabeln und Akku sicher ist.

Störungscode des Akkuadegeräts

Problem	Mögliche Ursache	Behebungsmaßnahme
SPN 524160, FMI 31	1. Interner Ladefehler	1. Trennen Sie die Wechselstromversorgung und den Akkuanschluss für mindestens 30 Sekunden und versuchen Sie es erneut. Wenn es wieder fehlschlägt, treten Sie mit Ihrem offiziellen Toro-Händler in Kontakt.

Hinweise:



Count on it.