



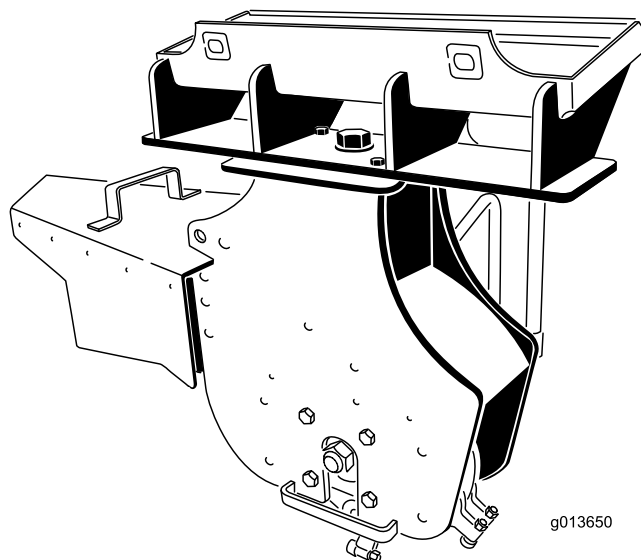
**Count on it.**

Form No. 3465-373 Rev A

**Priručnik za uporabu  
za rukovatelja**

## **Glodalica za panjeve** **Kompaktni uređaj za priključke**

Br. modela 22429—Serijski br. 415090382 i gore



Ovaj je uređaj u skladu sa svim relevantnim direktivama EU-a. Za više detalja pogledajte Izjavu o ugradnji na poledini ove publikacije.

## ⚠ UPOZORENJE

### KALIFORNIJA

#### Upozorenje prema kalifornijskom zakonu Proposition 65

Uporabom ovog proizvoda možete biti izloženi kemikalijama za koje je Savezna država Kalifornija utvrdila da uzrokuju rak, urođene mane ili druge posljedice štetne za reproduktivno zdravlje.

## Uvod

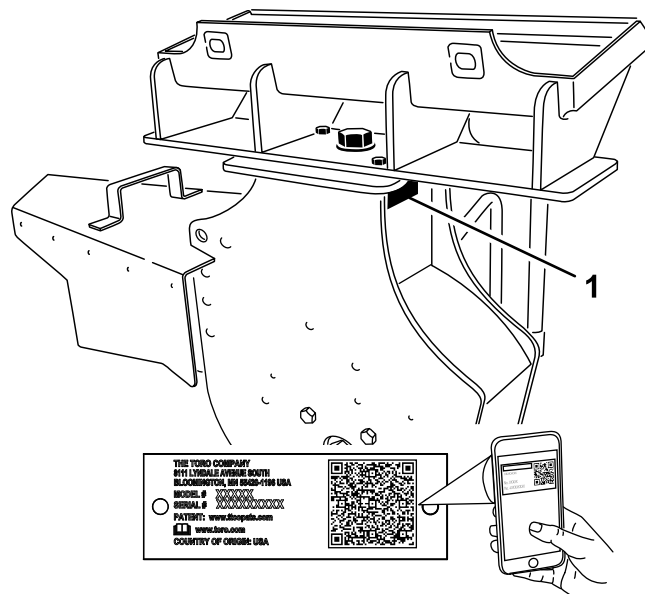
Ovaj uređaj namijenjen je za upotrebu na kompaktnom uređaju za priključke tvrtke Toro za usitnjavanje i uklanjanje panjeva drveća i površinskog korijenja. Nije namijenjen za obradu kamenja ili bilo kojeg drugog materijala osim drva i tla oko panja. Upotreba ovog proizvoda u bilo koju drugu svrhu osim one za koju je namijenjen može biti opasna za vas i prolaznike.

Pažljivo pročitajte ove informacije kako biste naučili ispravno upravljati uređajem i održavati ga te kako biste izbjegli tjelesne ozljede i oštećenja uređaja. Odgovorni ste za ispravno i sigurno upravljanje uređajem.

Na internetskoj stranici tvrtke Toro [www.Toro.com](http://www.Toro.com) možete dobiti informacije o sigurnosti uređaja, materijale za obuku rukovatelja, informacije o dodatnoj opremi, pomoć pri nalaženju distributera ili možete registrirati uređaj.

Ako vam je potreban servis, originalni dijelovi proizvođača Toro ili dodatne informacije, obratite se ovlaštenom serviseru ili službi za korisnike tvrtke Toro i pripremite broj modela i serijski broj svog uređaja. **Slika 1** prikazuje lokaciju broja modela i serijskog broja na uređaju. Upišite brojeve na za to predviđeno mjesto.

**Važno:** S pomoću mobilnog uređaja možete skenirati QR kod na naljepnici sa serijskim brojem (ako postoji) kako biste pristupili podacima o jamstvu i dijelovima te ostalim informacijama o proizvodu.



g245347

**Slika 1**

1. Lokacija broja modela i serijskog broja

Br. modela _____
Serijski br. _____

U ovom su priručniku navedene moguće opasnosti i sigurnosne poruke označene simbolom sigurnosnog upozorenja (**Slika 2**), koji upućuje na opasnost od teških ozljeda ili smrti u slučaju nepridržavanja preporučenih mjera opreza.



g000502

**Slika 2**

1. Simbol sigurnosnog upozorenja

U priručniku se informacije ističu dvjema riječima. Riječ **Važno** upućuje na posebne mehaničke informacije, a riječ **Napomena** na opće informacije na koje treba obratiti posebnu pažnju.

# Sadržaj

Sigurnost .....	3
Opće informacije o sigurnosti.....	3
Sigurnost na padinama.....	4
Sigurnost pri upotrebi glodalice za panjeve .....	4
Održavanje i sigurnost pri skladištenju .....	4
Sigurnosne naljepnice i naljepnice s uputama .....	5
Postavljanje .....	6
1 Priprema glavnog uređaja.....	6
2 Postavljanje nosača zaštitne pregrade.....	6
3 Sastavljanje zaštitne pregrade za rukovatelja .....	9
4 Postavljanje štita za krhotine.....	11
Pregled proizvoda .....	11
Specifikacije .....	11
Rad .....	12
Postavljanje i uklanjanje priključka.....	12
Usitnjavanje panjeva .....	12
Usitnjavanje korijenja.....	13
Transportni položaj .....	14
Prijevoz glodalice na prikolici .....	14
Savjeti za rad .....	14
Održavanje .....	15
Preporučeni raspored održavanja .....	15
Podmazivanje uređaja .....	15
Zamjena zubaca .....	16
Skladištenje .....	17
Otklanjanje pogrešaka .....	18

# Sigurnost

## ▲ OPASNOST

Na radnom području mogu postojati ukopani komunalni vodovi. Ako ih tijekom kopanja zahvatite, možete izazvati strujni udar ili eksploziju.

Na zemljištu ili radnom području označite ukopane vodove i nemojte kopati na označenim mjestima. Obratite se lokalnoj službi za označavanje ili komunalnom poduzeću radi označavanja zemljišta (primjerice, u SAD-u nazovite 811 ili u Australiji nazovite 1100 za nacionalnu službu za označavanje).

## Opće informacije o sigurnosti

Uvijek se pridržavajte svih sigurnosnih uputa kako biste izbjegli teške ozljede ili smrt.

- Nemojte prekoračiti nazivni radni kapacitet jer uređaj može postati nestabilan, što može dovesti do gubitka kontrole.
- **Nemojte prevoziti priključak s podignutim ili izvučenim polugama (ako je primjenjivo).** Uvijek prevozite priključak blizu tla; pogledajte [Transportni položaj \(stranica 14\)](#).
- Na zemljištu ili radnom području označite ukopane vodove i druge objekte i nemojte kopati na označenim mjestima.
- S razumijevanjem pročitajte ove *Upute za upotrebu* prije pokretanja uređaja.
- Pozorno upravljajte uređajem. Ne bavite se aktivnostima koje vas ometaju; u suprotnom može doći do ozljeda ili oštećenja imovine.
- Nikad ne dopuštajte djeci ili nestručnim osobama da upravljaju vozilom.
- Držite ruke i noge podalje od pokretnih dijelova i priključaka.
- Ne upravljajte uređajem ako na njemu nisu postavljeni štitovi i drugi funkcionalni zaštitni uređaji.
- Držite uređaj na sigurnoj udaljenosti od prolaznika i kućnih ljubimaca.
- Prije servisiranja, punjenja gorivom ili odčepijivanja uređaja, zaustavite ga, ugasite motor i izvadite ključ.

Neispravna upotreba ili nepropisno održavanje uređaja mogu dovesti do ozljeda. Kako biste smanjili mogućnost ozljeda, pridržavajte se ovih

sigurnosnih uputa i uvijek obraćajte pažnju na simbol sigurnosnog upozorenja ▲, koji označava Oprez, Upozorenje ili Opasnost – upute za osobnu sigurnost. Nepridržavanje uputa može dovesti do tjelesnih ozljeda ili smrti.

## Sigurnost na padinama

- **Upravlajte uređajem uz i niz padine tako da je teški kraj uređaja okrenut uzbrdo.** Raspodjela težine mijenja se ovisno o priključku. Ovaj priključak čini prednji dio uređaja teškim krajem.
- Podizanje ili izvlačenje (ako je primjenjivo) utovarnih poluga na padini utječe na stabilnost uređaja. Držite utovarne poluge u spušenom i uvučenom položaju kad se nalazite na padinama.
- Nagibi su jedan od glavnih čimbenika koji uzrokuju gubljenje kontrole nad uređajem i nesreće s prevrtanjem, što može uzrokovati teške ozljede ili smrt. Upravljanje uređajem na bilo kojoj padini ili neravnom terenu zahtijeva dodatan oprez.
- Uspostavite vlastita pravila i postupke za rad na padinama. Ti postupci moraju uključivati pregledavanje lokacije radi utvrđivanja sigurnosti padina za rad s uređajem. Pri pregledavanju terena uvijek razumno prosuđujte.
- Usporite i budite osobito pažljivi na padinama. Uvjeti tla mogu utjecati na stabilnost uređaja.
- Izbjegavajte pokretanje ili zaustavljanje na padini. Ako uređaj izgubi vučnu snagu, nastavite polako, ravno niz padinu.
- Izbjegavajte skretanje na padinama. Ako morate skrenuti, polako skrećite i teški kraj uređaja usmjerite uzbrdo.
- Svi pokreti na padinama trebaju biti spori i postupni. Nemojte naglo mijenjati brzinu ili smjer.
- Ako osjećate nelagodu oko upravljanja uređajem na padinama, nemojte to činiti.
- Pazite na rupe, brazde ili neravnine jer se na neravnom terenu uređaj može prevrnuti. Visoka trava može zakloniti pogled na prepreke.
- Budite oprezni pri radu na mokrim površinama. Smanjena vučna snaga može uzrokovati klizanje.
- Procijenite područje rada kako biste provjerili je li tlo dovoljno stabilno za podupiranje uređaja.
- Budite oprezni pri rukovanju uređajem u blizini sljedećih mjesta:
  - litice
  - jarci
  - nasipi
  - vodene površine

Ako gusjenica prijeđe preko ruba ili se rub uruši, može doći do naglog prevrtanja uređaja.

Održavajte sigurni razmak između uređaja i svih opasnosti.

- Nemojte uklanjati ili dodavati priključke na padini.
- Nemojte parkirati uređaj na obronku ili padini.

## Sigurnost pri upotrebi glodalice za panjeve

- Kad upotrebljavate glodalicu na uređaju s kotačima, nemojte na njega staviti protuuteg.
- Nikad ne upravljajte glodalicom ako na njoj nije postavljen štitić za krhotine i ako na glavnom uređaju nije postavljena zaštitna pregrada.
- Svi prolaznici moraju biti najmanje 9 m udaljeni od područja rada uređaja.
- Upotrebljavajte glodalicu samo za usitnjavanje panjeva nižih od 91 cm.

## Održavanje i sigurnost pri skladištenju

- Redovito provjeravajte jesu li pričvršćivači dovoljno zategnuti kako biste osigurali da je oprema sigurna za rad.
- Ako priključak skladištite na duže vrijeme, pogledajte *Upute za upotrebu* za važne informacije.
- Održavajte ili po potrebi zamijenite sigurnosne naljepnice i upozorenja.

# Sigurnosne naljepnice i naljepnice s uputama



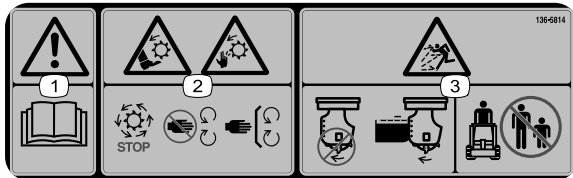
Sigurnosne naljepnice i upute lako su vidljive korisniku i nalaze se blizu svih područja potencijalne opasnosti. Zamijenite sve naljepnice koje su oštećene ili otpale.

**WARNING: Cancer and Reproductive Harm - www.P65Warnings.ca.gov.**  
For more information, please visit [www.ttcoCAProp65.com](http://www.ttcoCAProp65.com)

133-8061

133-8061

decal133-8061



decal136-5814

136-5814

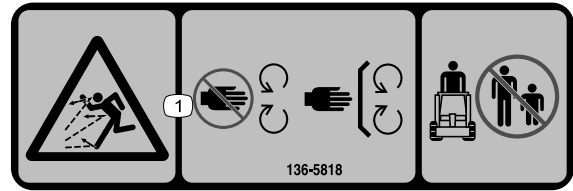
1. Upozorenje – pročitajte *Upute za upotrebu.*
2. Opasnost od posjeklina/amputacije ruku i nogu, rotirajući noževi/oštrice – pričekajte da se svi pomični dijelovi zaustave; moraju biti postavljeni svi štitovi i štitnici.
3. Opasnost od odbačenih predmeta – moraju biti postavljeni svi štitovi i štitnici; držite prolaznike podalje od uređaja.



decal136-5817

136-5817

1. Opasnost od posjeklina/amputacije noge, rotirajući noževi/oštrice – pričekajte da se svi pomični dijelovi zaustave; držite ruke i noge podalje od pomičnih dijelova.



136-5818

decal136-5818

136-5818

1. Opasnost od odbačenih predmeta – moraju biti postavljeni svi štitovi i štitnici; držite prolaznike podalje od uređaja.

# Postavljanje

## Nepričvršćeni dijelovi

S pomoću prikaza u nastavku provjerite jesu li isporučeni svi dijelovi.

Postupak	Opis	Kol.	Namjena
<b>1</b>	Nisu potrebni dijelovi	–	Priprema glavnog uređaja.
<b>2</b>	Desni nosač zaštitne pregrade (3 otvora) – samo serija 200/300 ili serija TX 400/500 Lijevi nosač zaštitne pregrade (3 otvora) – samo serija 200/300 ili serija TX 400/500 Samouvezni vijak (5/16 × ¾ inča) Desni nosač zaštitne pregrade (2 otvora) – samo serija TX 1000/1300 Lijevi nosač zaštitne pregrade (2 otvora) – samo serija TX 1000/1300 Vijak (¼ × ¾ inča) – samo serija TX 1000/1300 Sigurnosna matica (¼ inča) – samo serija TX 1000/1300	1 1 4 1 1 4 4	Postavljanje nosača zaštitne pregrade.
<b>3</b>	Potporanj zaštitne pregrade za seriju 200/300 ili seriju TX 400/500 Potporanj zaštitne pregrade samo za TX 1000 Potporanj zaštitne pregrade samo za TX 1300 Zaštitna pregrada Vijak (¼ × 1½ inča) Podložna pločica Sigurnosna matica (¼ inča)	2 2 2 1 8 8 8	Sastavljanje zaštitne pregrade za rukovatelja.
<b>4</b>	Štit za krhotine Svornjak Rascjepka	1 1 1	Postavljanje štita za krhotine.

# 1

## Priprema glavnog uređaja

Nisu potrebni dijelovi

### Postupak

1. Parkirajte uređaj na ravnoj površini.
2. Spustite utovarne poluge.
3. Aktivirajte ručnu kočnicu (ako je primjenjivo).
4. Ugasite motor i izvadite ključ.

# 2

## Postavljanje nosača zaštitne pregrade

### Dijelovi potrebni za ovaj postupak:

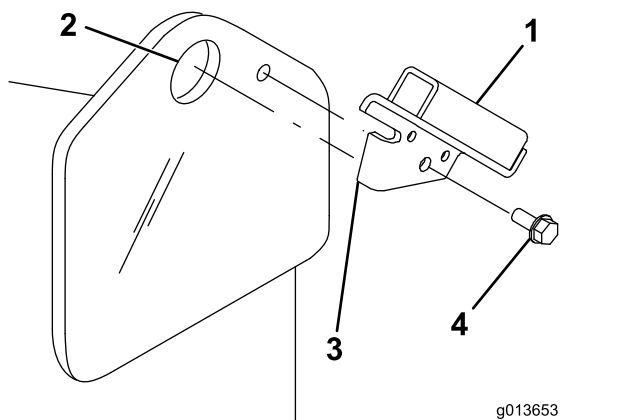
1	Desni nosač zaštitne pregrade (3 otvora) – samo serija 200/300 ili serija TX 400/500
1	Lijevi nosač zaštitne pregrade (3 otvora) – samo serija 200/300 ili serija TX 400/500
4	Samourezni vijak (5/16 × ¾ inča)
1	Desni nosač zaštitne pregrade (2 otvora) – samo serija TX 1000/1300
1	Lijevi nosač zaštitne pregrade (2 otvora) – samo serija TX 1000/1300
4	Vijak (¼ × ¾ inča) – samo serija TX 1000/1300
4	Sigurnosna matica (¼ inča) – samo serija TX 1000/1300

### Samo uređaji serije 200 ili 300

**Važno:** Upotrebljavajte nosače zaštitne pregrade s 3 otvora.

1. Umetnite jezičac nosača zaštitne pregrade u otvor točke podizanja na glavnom uređaju i poravnajte otvor na nosaču s malim otvorom na okviru glavnog uređaja (Slika 3).

**Napomena:** Postoji desni i lijevi nosač. Provjerite jeste li postavili ispravni nosač na svakoj strani. Jezičac bi trebao biti u otvoru točke podizanja, a nosač bi trebao biti s vanjske strane okvira (Slika 3).



Slika 3

- |                            |                     |
|----------------------------|---------------------|
| 1. Nosač zaštitne pregrade | 3. Jezičac          |
| 2. Otvor točke podizanja   | 4. Samourezni vijak |

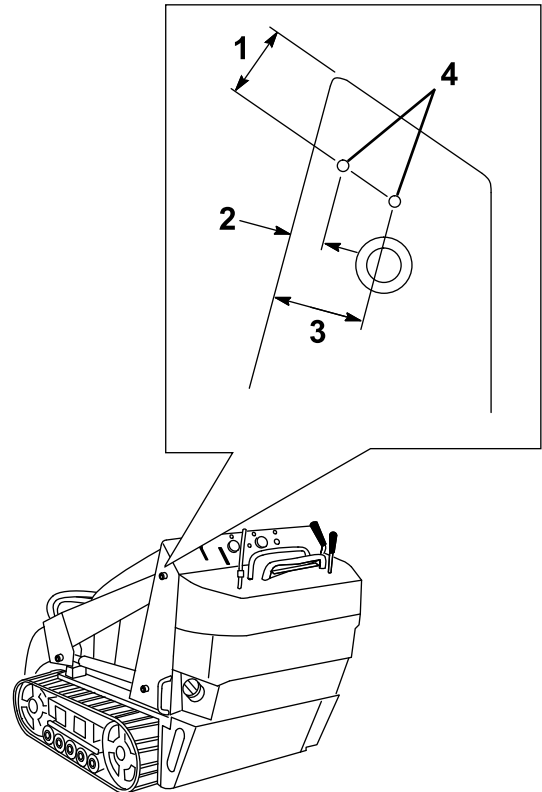
2. Učvrstite nosač na okvir s pomoću samoureznog vijka (Slika 3).
3. Ponovite korake 1 i 2 na drugoj strani uređaja.

### Samo uređaj serije TX 400 ili 500

**Važno:** Upotrebljavajte nosače zaštitne pregrade s 3 otvora.

1. Izmjerite udaljenosti od rubova okvira kako prikazuje Slika 4 i označite položaje otvora za postavljanje nosača zaštitne pregrade.

**Napomena:** Ako otvori već postoje, preskočite na korak 3.

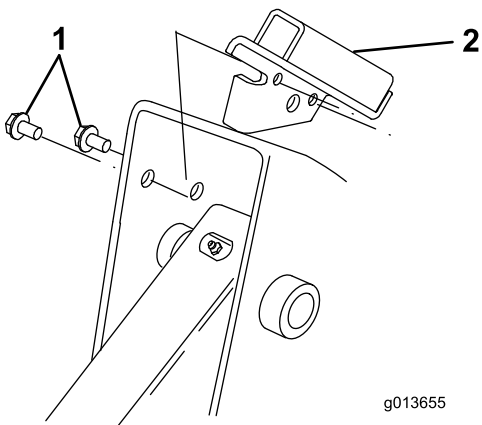


Slika 4

- |           |                           |
|-----------|---------------------------|
| 1. 4,6 cm | 3. 4,6 cm                 |
| 2. 1,4 cm | 4. Otvori za postavljanje |

2. Izbušite rupe (5/16 inča) na označenim položajima na okviru.
3. Poravnajte jezičac na nosaču zaštitne pregrade s prednjim rubom okvira dok se nosač nalazi u utoru utovarne poluge (Slika 5).

**Napomena:** Postoji desni i lijevi nosač. Provjerite jeste li postavili ispravni nosač na svakoj strani. Jezičac bi trebao prelaziti rub okvira, nosač bi trebao biti u utoru utovarne poluge, a 2 manja otvora na nosaču trebala bi biti poravnata s rupama koje ste izbušili u okviru (Slika 5).



Slika 5

1. Samourezni vijak      2. Nosač zaštitne pregrade

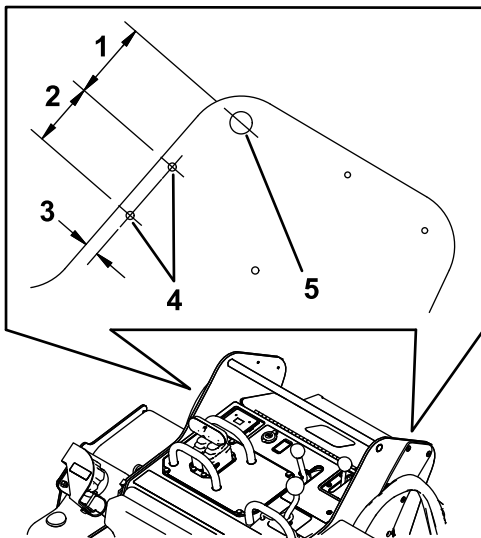
4. Učvrstite nosač na okvir s pomoću 2 samourezna vijka, kako prikazuje Slika 5.  
5. Ponovite korake od 1 do 4 za drugu stranu uređaja.

## Samo uređaj serije TX 1000 ili 1300

**Važno:** Upotrebljavajte nosače zaštitne pregrade s 2 otvora.

1. Izmjerite udaljenosti od rubova okvira kako prikazuje Slika 6 i označite položaje otvora za postavljanje nosača zaštitne pregrade.

**Napomena:** Ako otvori već postoje, preskočite na korak 3.

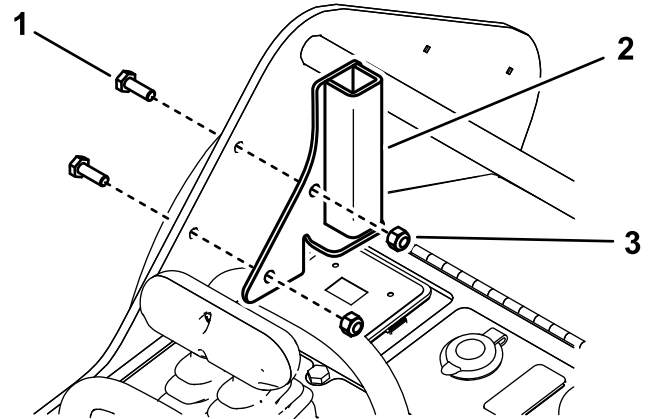


Slika 6

1. 7,0 cm      4. Otvor  
2. 5,7 cm      5. Referentna oznaka  
3. 1,3 cm

2. Izbušite rupe (9/32 inča) na označenim položajima na okviru.

3. Postavite lijevi nosač zaštitne pregrade na lijevi okvir s pomoću 2 vijka ( $\frac{1}{4} \times \frac{3}{4}$  inča) i 2 sigurnosne matice ( $\frac{1}{4}$  inča), kako prikazuje Slika 7.



Slika 7

1. Vijci ( $\frac{1}{4} \times \frac{3}{4}$  inča)      3. Sigurnosna matica ( $\frac{1}{4}$  inča)  
2. Lijevi nosač zaštitne pregrade

4. Postavite desni nosač zaštitne pregrade na desni okvir s pomoću 2 vijka ( $\frac{1}{4} \times \frac{3}{4}$  inča) i 2 sigurnosne matice ( $\frac{1}{4}$  inča), slično onome što prikazuje Slika 7.



# 3

## Sastavljanje zaštitne pregrade za rukovatelja

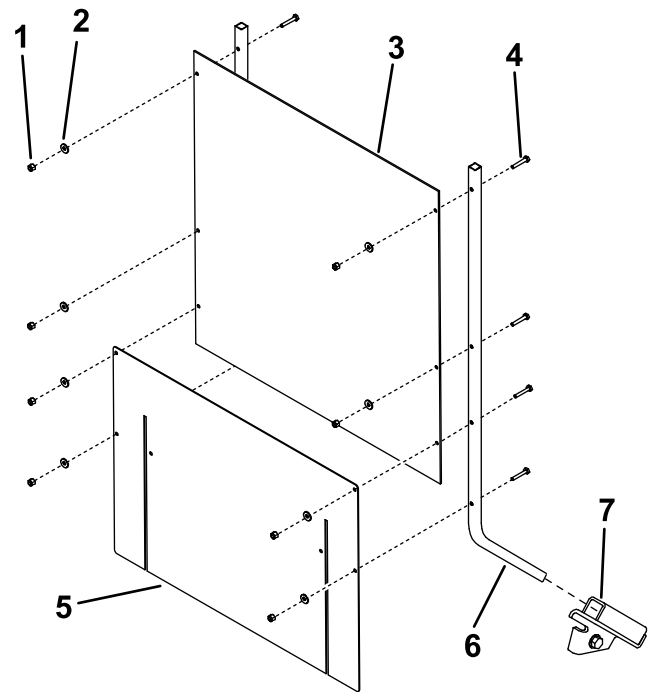
Dijelovi potrebni za ovaj postupak:

2	Potporanj zaštitne pregrade za seriju 200/300 ili seriju TX 400/500
2	Potporanj zaštitne pregrade samo za TX 1000
2	Potporanj zaštitne pregrade samo za TX 1300
1	Zaštitna pregrada
8	Vijak ( $\frac{1}{4} \times 1\frac{1}{2}$ inča)
8	Podložna pločica
8	Sigurnosna matica ( $\frac{1}{4}$ inča)

## Sastavljanje zaštitne pregrade

**Napomena:** Pogledajte slike u nastavku kako biste utvrdili koje nosače trebate koristiti na svojem uređaju.

1. Gurnite potpornje zaštitne pregrade u utore nosača zaštitne pregrade na glavnom uređaju ([Slika 8](#), [Slika 9](#) ili [Slika 10](#)).

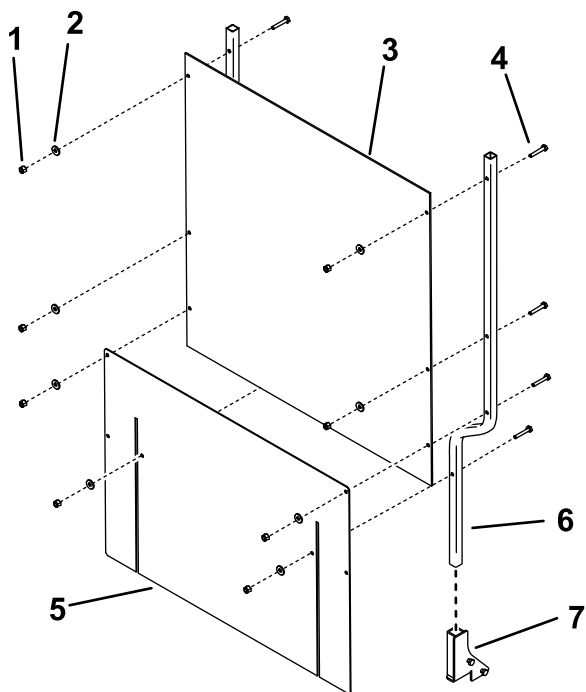


g202610

**Slika 8**

Uređaji serije 200/300 ili serije TX 400/500

- |                          |                                    |
|--------------------------|------------------------------------|
| 1. Sigurnosna matica (8) | 5. Fleksibilna pregrada            |
| 2. Podložna pločica (8)  | 6. Potporanj zaštitne pregrade (2) |
| 3. Zaštitna pregrada     | 7. Nosač zaštitne pregrade (2)     |
| 4. Vijak (8)             |                                    |

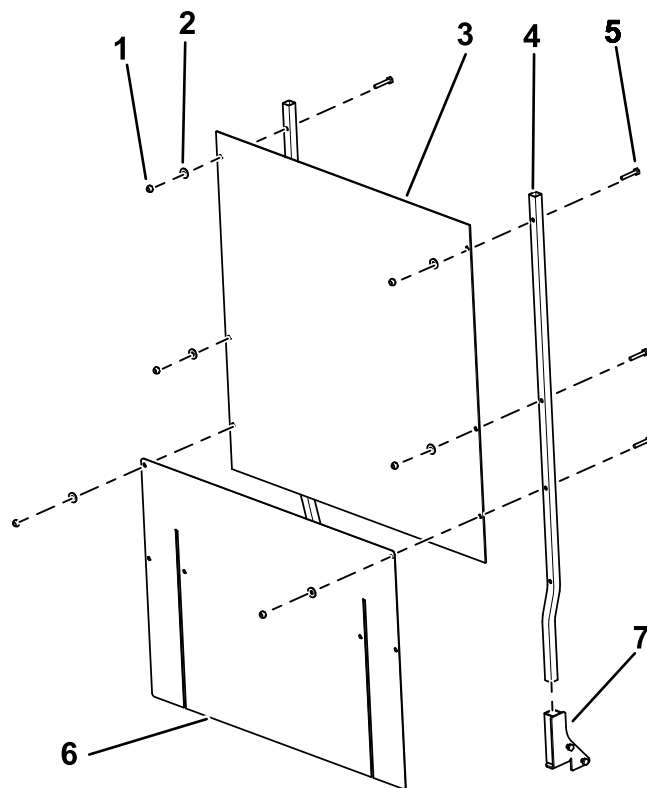


g202842

**Slika 9**

Samo uređaji serije TX 1000

- |                          |                                    |
|--------------------------|------------------------------------|
| 1. Sigurnosna matica (8) | 5. Fleksibilna pregrada            |
| 2. Podložna pločica (8)  | 6. Potporanj zaštitne pregrade (2) |
| 3. Zaštitna pregrada     | 7. Nosač zaštitne pregrade (2)     |
| 4. Vijak (8)             |                                    |



g459534

**Slika 10**

Samo uređaji serije TX 1300

- |                                    |                                |
|------------------------------------|--------------------------------|
| 1. Sigurnosna matica (8)           | 5. Vijak (8)                   |
| 2. Podložna pločica (8)            | 6. Fleksibilna pregrada        |
| 3. Zaštitna pregrada               | 7. Nosač zaštitne pregrade (2) |
| 4. Potporanj zaštitne pregrade (2) |                                |

- Postavite zaštitnu pregradu i fleksibilnu pregradu na potporanje zaštitne pregrade kako prikazuju [Slika 8](#), [Slika 9](#) ili [Slika 10](#) s pomoću 8 vijaka ( $\frac{1}{4} \times 1\frac{1}{2}$  inča), 8 podložnih pločica i 8 sigurnosnih matica ( $\frac{1}{4}$  inča).

**Napomena:** Fleksibilna pregrada trebala bi prekrivati motor ili poklopac motora.

# 4

## Postavljanje štita za krhotine

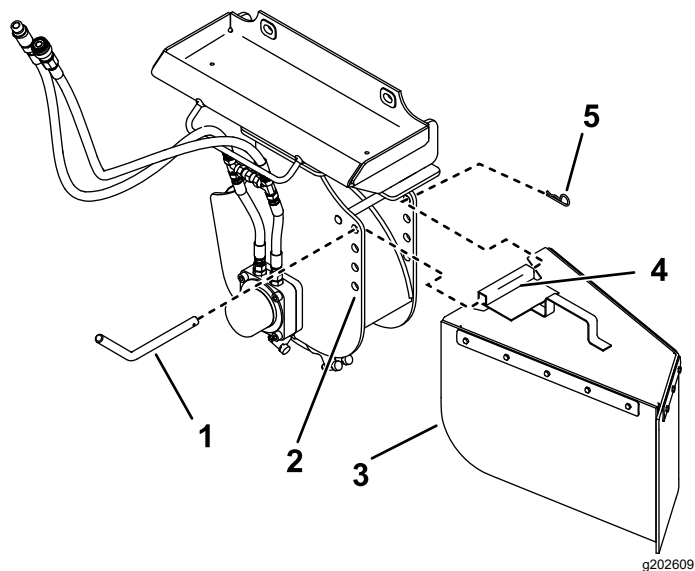
Dijelovi potrebni za ovaj postupak:

1	Štit za krhotine
1	Svornjak
1	Rascjepka

### Postupak

Glodalica za panjeve ima 4 skupine otvora za postavljanje štita za krhotine (Slika 11). Pomaknite štit prema gore (gornji otvori) kad usitnjavate panjeve blizu tla, a prema dolje (donji otvori) kad cijepate visoke panjeve. Postavite štit za krhotine na sljedeći način:

1. Postavite cijev za postavljanje na štit između 2 otvora na glodalici (Slika 11).

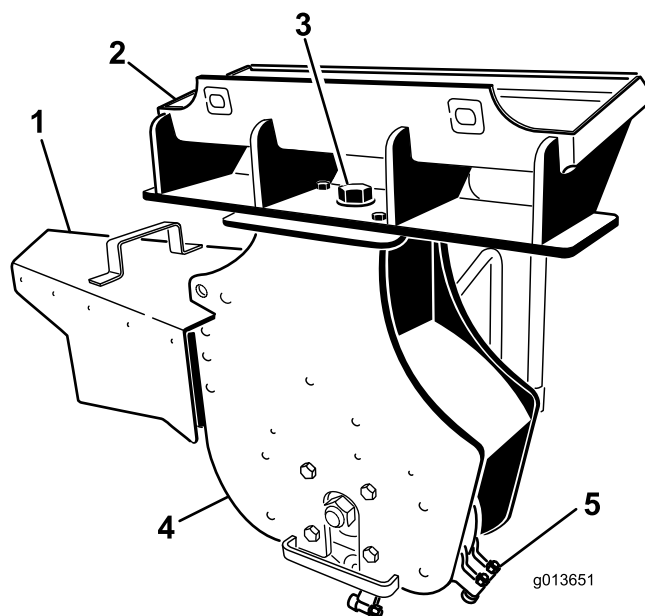


Slika 11

1. Svornjak
2. Otvori za postavljanje
3. Štit za krhotine
4. Cijev za postavljanje
5. Rascjepka

2. Gurnite svornjak kroz otvore na glodalici i cijev za postavljanje (Slika 11).
3. Učvrstite svornjak s pomoću rascjepke (Slika 11).

## Pregled proizvoda



Slika 12

1. Štit za krhotine
2. Montažna ploča
3. Zakretni vijak
4. Glava za usitnjavanje panjeva
5. Zupci

### Specifikacije

**Napomena:** Specifikacije i konstrukcija podložni su promjenama bez obavijesti.

Širina (sa štitom za krhotine)	112 cm
Širina (bez štita za krhotine)	66 cm
Dužina	51 cm
Visina	79 cm
Težina	120 kg

Kako biste osigurali optimalnu učinkovitost i daljnju primjenjivost certifikata o sigurnosti vozila, upotrebljavajte samo originalne zamjenske dijelove i dodatnu opremu tvrtke Toro. Zamjenski dijelovi i dodatni pribor drugih proizvođača mogu biti opasni, a njihova upotreba može poništiti jamstvo.

# Rad

## Postavljanje i uklanjanje priključka

Pročitajte *Upute za upotrebu* glavnog uređaja za informacije o postavljanju i uklanjanju priključka.

**Važno:** Prije postavljanja priključka postavite uređaj na ravnu površinu, osigurajte da na montažnim pločama nema prljavštine ni nečistoća i da se klinovi slobodno okreću. Ako se klinovi ne okreću slobodno, podmažite ih.

**Napomena:** Za podizanje i pomicanje priključka upotrebljavajte glavni uređaj.

### ⚠ UPOZORENJE

Ako klinovi za brzo pričvršćivanje dobro ne sjednu na montažnu ploču priključka, priključak bi mogao pasti s uređaja i prignječiti vas ili prolaznike.

Provjerite jesu li klinovi za brzo pričvršćivanje potpuno sjeli na montažnu ploču priključka.

### ⚠ UPOZORENJE

Hidraulična tekućina koja izlazi pod pritiskom može prodrijeti kroz kožu i uzrokovati ozljede. Tekućinu ubrizganu u kožu mora kirurški ukloniti liječnik upoznat s ovim oblikom ozljede u roku od nekoliko sati, u suprotnom može doći do gangrene.

- Prije vršenja pritiska na hidraulički sustav provjerite jesu li sva crijeva za hidrauličnu tekućinu u dobrom stanju i jesu li sve hidrauličke veze i spojnice zategnute.
- Držite ruke i tijelo podalje od rupica ili ubrizgača koji izbacuju hidrauličnu tekućinu pod visokim pritiskom.
- Nađite mjesta propuštanja hidraulične tekućine pomoću kartona ili papira; nikada nemojte to činiti rukama.

### ⚠ OPREZ

Hidraulične spojnice, hidraulični vodovi/ventili i hidraulična tekućina mogu biti vrući. Ako dodirnete vruće komponente, možete zadobiti opekline.

- Nosite rukavice dok upravljate hidrauličnim spojnica.
- Ostavite da se uređaj ohladi prije dodirivanja hidrauličnih komponenti.
- Ne dirajte izlivanja hidraulične tekućine.

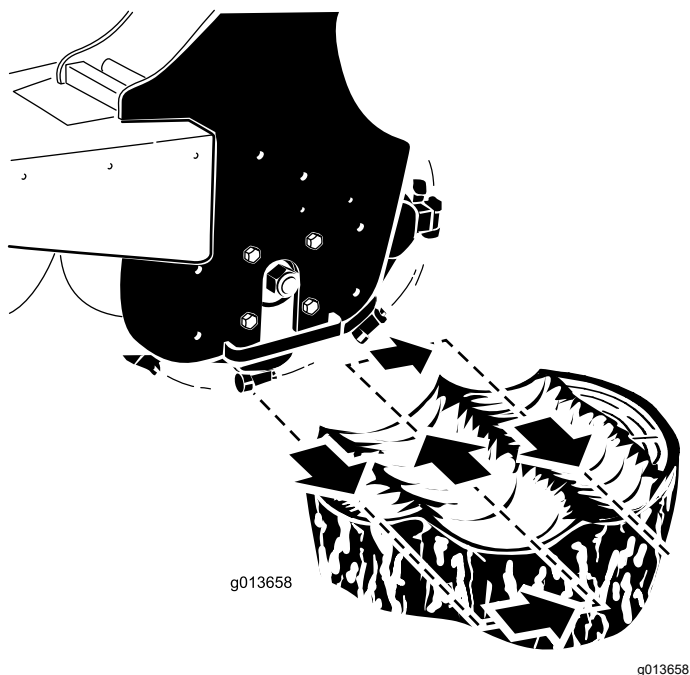
## Usitnjavanje panjeva

### ⚠ UPOZORENJE

Tijekom rada krhotine lete u svim smjerovima i mogu uzrokovati ozljede očiju i drugih izloženih dijelova tijela.

- Nikad ne upravljajte glodalicom ako na njoj nije postavljen štit za krhotine i ako na glavnom uređaju nije postavljena zaštitna pregrada.
  - Tijekom rada nosite zaštitu za oči, zaštitu za sluh, čvrstu obuću otpornu na proklizavanje i duge hlače.
  - Svi prolaznici moraju biti najmanje 9 m udaljeni od područja rada uređaja.
1. Ako je glavni uređaj opremljen mjenjačem brzine, pomaknite ga u položaj SPORO.
  2. Pokrenite motor.
  3. Povucite polugu za pomoćnu hidrauliku prema ručici operatera kako biste pokrenuli glodalicu.
  4. Postavite glodalicu sa stražnje lijeve strane panja (Slika 13).

**Napomena:** Trajanje i zahtjevnost usitnjavanja panja ovise o mnogim čimbenicima, kao što su vrsta, starost, veličina i stanje stabla te količina vlage.



Slika 13

5. Pomaknite glodalicu prema sebi s pomoću poluge za nagib priključka i usitnite sloj dubine od 0,5 do 5 cm, ovisno o tvrdoći drva (Slika 13).

**Napomena:** Ako zarezete preduboko, glodalica će zapeti. Ako zapne, lagano je podignite i pokušajte ponovno.

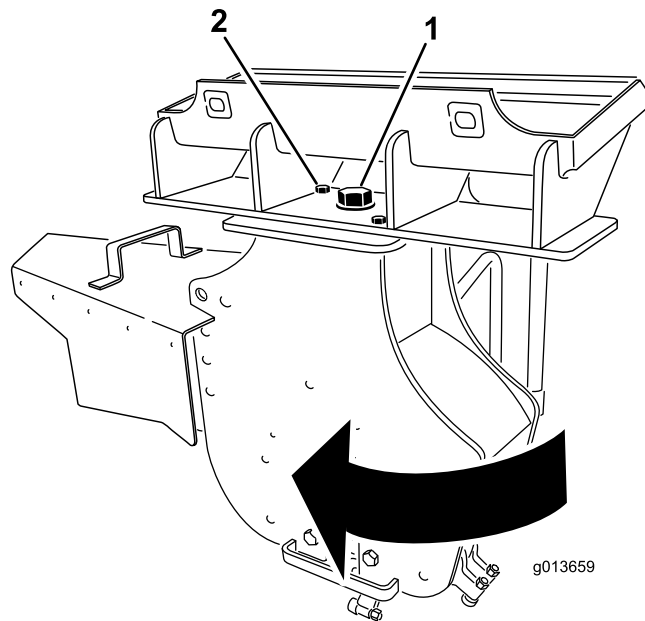
6. Izvadite glodalicu iz panja (Slika 13), spustite je za 0,5 do 5 cm i ponovite korake od 4 do 6 dok ne usitnite nekoliko centimetara.
7. Podignite utovarne poluge na originalnu visinu.
8. Pomaknite glodalicu udesno (Slika 13).
9. Ponavljajte korake od 4 do 8 dok ne dosegnete desnu stranu panja.
10. Vratite glodalicu na lijevu stranu panja, spustite je i ponavljajte korake od 3 do 10 dok ne usitnite panj do tla.

**Napomena:** Kako biste se zaštitili od krhotina, možda ćete morati zaustaviti glodalicu i pomaknuti štit za krhotine prema gore dok glodalicu pomičete prema dolje.

11. Kad završite, zaustavite glodalicu pomicanjem poluge za pomoćnu hidrauliku u NEUTRALNI položaj.

## Usitnjavanje korijenja

1. Zaustavite glodalicu i objesite je okomito na utovarne poluge nekoliko centimetara iznad tla.
2. Ugasite motor i izvadite ključ.
3. Otpustite veliki vijak na vrhu glodalice (Slika 14).



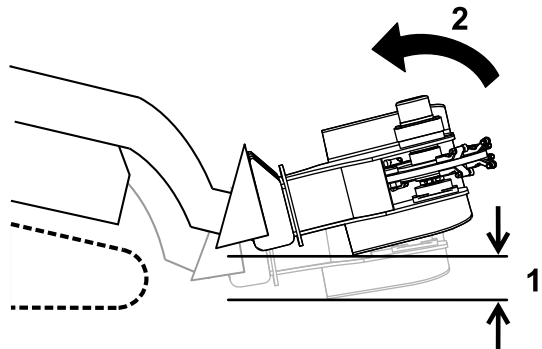
Slika 14

1. Veliki vijak – otpustiti
2. Prednji vijak – ukloniti
4. Uklonite prednji vijak i maticu koji pričvršćuju glodalicu (Slika 14).
5. Okrenite glodalicu za 30 stupnjeva u smjeru kazaljki na satu (Slika 14).
6. Pritegnite veliki vijak na vrhu glodalice na 406 Nm kako prikazuje Slika 14.
7. Postavite vijak i maticu u prednji otvor i zategnite ih na 101 Nm kako prikazuje Slika 14.
8. Pokrenite glavni uređaj i glodalicu.
9. Spustite glodalicu u korijen.
10. Pomičite glodalicu po dužini korijena tako da pomičete glavni uređaj preko korijena.
11. Kad završite, zaustavite glodalicu pomicanjem poluge za pomoćnu hidrauliku u NEUTRALNI položaj.
12. Ugasite motor i izvadite ključ.
13. Otpustite veliki vijak na vrhu glodalice (Slika 14).
14. Uklonite prednji vijak i maticu koji pričvršćuju glodalicu (Slika 14).
15. Okrenite glodalicu za 30 stupnjeva u smjeru suprotnom od kazaljki na satu (Slika 14).
16. Pritegnite veliki vijak na vrhu glodalice na 406 Nm kako prikazuje Slika 14.

17. Postavite vijak i maticu u prednji otvor i zategnite ih na 101 Nm kako prikazuje [Slika 14](#).

## Transportni položaj

Kad transportirate priključak, neka priključak bude u položaju što bliže tlu, ne više od 15 cm iznad tla. Nagnite ga unatrag.



g245446

Slika 15

1. Ne više od 15 cm iznad tla 2. Nagnite priključak prema natrag.

## Prijevoz glodalice na prikolici

Postavite priključak na prikolicu ili kamion dovoljne nosivosti. Čvrsto ga privežite na prikolicu ili kamion s pomoću remenja koje je prikladno za težinu priključka i upotrebu na autocesti.

**Važno:** Uklonite zaštitnu pregradu za rukovatelja prije prijevoza glavnog uređaja kako biste izbjegli oštećenje zaštitne pregrade glavnog uređaja.

## Savjeti za rad

- Uvijek upotrebljavajte punu brzinu (maksimalna brzina motora).
- Nikad nemojte prevoziti priključak s podignutim utovarnim polugama. Poluge držite spuštenima, a priključak nagnut prema gore.
- Ako je glavni uređaj opremljen mjenjačem brzine (kod nekih glavnih uređaja s kotačima), postavite ga u položaj SPORO (ikona kornjače).
- Ako je glavni uređaj opremljen razdjelnikom protoka (kod nekih uređaja s kotačima), podesite ga na položaj od približno 10 sati.

# Održavanje

## Preporučeni raspored održavanja

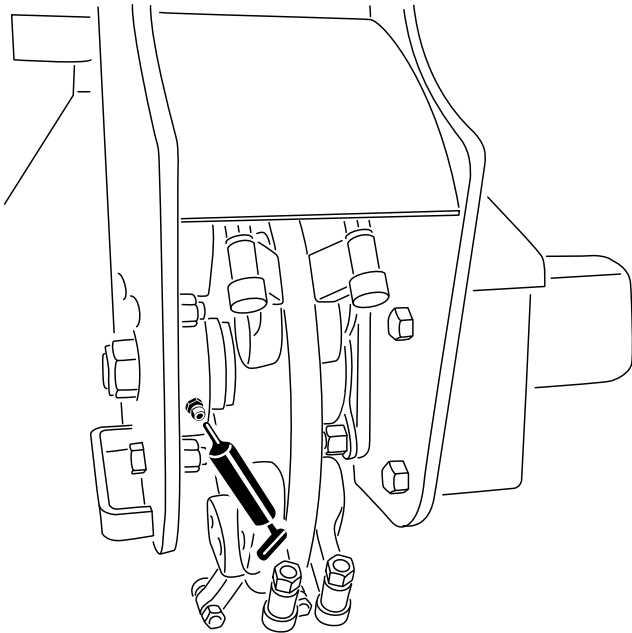
Interval servisa održavanja	Postupak održavanja
Prije svake uporabe ili svakodnevno	<ul style="list-style-type: none"><li>• Podmažite uređaj.</li><li>• Provjerite zupce i okrenite ili zamijenite sve istrošene ili oštećene zupce.</li></ul>
Prije skladištenja	<ul style="list-style-type: none"><li>• Podmažite uređaj.</li><li>• Obojite oguljene površine.</li></ul>

## Podmazivanje uređaja

**Interval servisiranja:** Prije svake uporabe ili svakodnevno

Prije skladištenja

Podmažite mazalicu prikazanu na [Slika 16](#).



Slika 16

g203602

Vrsta maziva: mazivo opće namjene

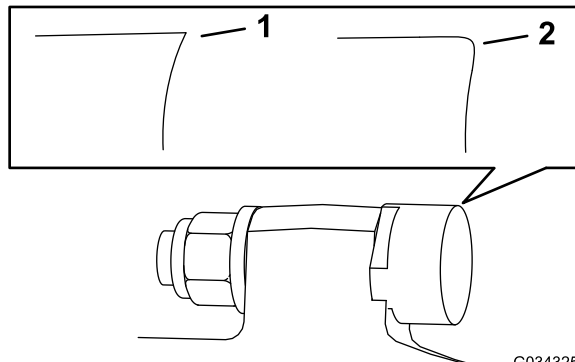
1. Parkirajte uređaj na ravnoj površini, spustite utovarne poluge i aktivirajte ručnu kočnicu (ako je primjenjivo).
2. Ugasite motor i izvadite ključ.
3. Krpom očistite mazalicu.
4. Spojite pištolj za podmazivanje na mazalicu.
5. Štrcajte mazivo u mazalicu dok ne počne curiti iz ležajeva.
6. Obrišite višak masti.

# Zamjena zubaca

**Interval servisiranja:** Prije svake uporabe ili svakodnevno—Provjerite zupce i okrenite ili zamijenite sve istrošene ili oštećene zupce.

Zbog visoke razine trošenja zubaca trebate ih redovito okretati i zamjenjivati.

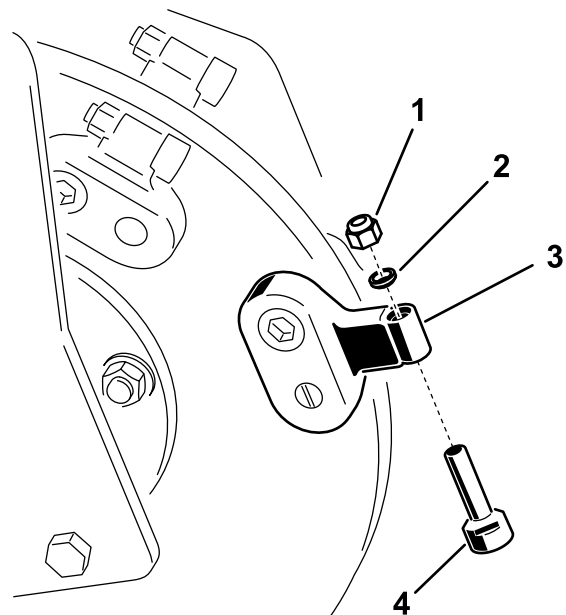
Svaki zubac oblikovan je na 3 položaja te ga prije zamjene možete dvaput okrenuti i tako postaviti novi oštri rub.



**Slika 17**

1. Oštar zubac
2. Istrošen zubac

Da biste okrenuli zubac, otpustite maticu s pomoću koje je zubac pričvršćen (Slika 18). Gurnite zubac prema naprijed i okrenite ga za trećinu okreta, tako da nekorišten rub izađe van. Pritegnite maticu koja pričvršćuje zubac na 37 do 45 Nm.



**Slika 18**

(Izgled vaše glodalice može se razlikovati od glodalice prikazane na slici)

1. Matica
2. Odstojnik
3. Držać zupca
4. Zubac

Da biste zamijenili zubac, uklonite maticu koja ga drži i uklonite ga, a zatim postavite novi zubac i maticu na isto mjesto (Slika 18). Pritegnite maticu koja pričvršćuje zubac na 37 do 45 Nm.



# Skladištenje

1. Prije dugotrajnog skladištenja operite priključak blagim deterdžentom i vodom kako biste uklonili prljavštinu.
2. Provjerite stanje zubaca. Okrenite ili zamijenite sve istrošene ili oštećene zupce.
3. Provjerite i zategnite sve svornjake, vijke i matice. Popravite ili zamijenite sve oštećene ili istrošene dijelove.
4. Provjerite jesu li sve hidrauličke spojnice međusobno povezane kako biste spriječili onečišćenje hidrauličkog sustava.
5. Obojite sve izgrebane ili gole metalne površine. Boju možete kupiti kod ovlaštenog servisera.
6. Čuvajte priključak u čistoj, suhoj garaži ili skladišnom prostoru. Pokrijte ga kako biste ga zaštitili i održali čistim.

# Otklanjanje pogrešaka

Problem	Mogući uzrok	Korektivna radnja
Disk za rezanje zaustavlja se pri rezanju.	<ol style="list-style-type: none"> <li>1. Režete preduboko.</li> <li>2. Zupci su istrošeni, oštećeni ili slomljeni.</li> </ol>	<ol style="list-style-type: none"> <li>1. Podignite utovarne poluge za 13 mm.</li> <li>2. Okrenite ili zamijenite sve istrošene, oštećene ili slomljene zupce.</li> </ol>
Disk za rezanje ne okreće se ili se okreće sporo.	<ol style="list-style-type: none"> <li>1. Hidraulička spojnica nije u potpunosti spojena.</li> <li>2. Hidraulička spojnica je oštećena.</li> <li>3. Postoji prepreka u hidrauličnom crijevu.</li> <li>4. Pomoćni ventil na glavnom uređaju se ne otvara.</li> <li>5. Hidraulični motor ili pogon je neispravan.</li> <li>6. Nepovratni ventil je okrenut.</li> </ol>	<ol style="list-style-type: none"> <li>1. Provjerite i zategnite sve spojnice.</li> <li>2. Provjerite/zamijenite spojnice.</li> <li>3. Pronađite i uklonite prepreku.</li> <li>4. Popravite ventil.</li> <li>5. Obratite se ovlaštenom serviseru.</li> <li>6. Obrnite smjer nepovratnog ventila; obratite se ovlaštenom serviseru.</li> </ol>
Glodalica ne reže dovoljno brzo.	<ol style="list-style-type: none"> <li>1. Zupci su istrošeni.</li> <li>2. Razdjelnik protoka i poluga mjenjača brzine u krivoj su postavci (primjenjivo samo za glavne uređaje s kotačima).</li> <li>3. Postoji prepreka u brznoj spojnici ili crijevu.</li> <li>4. Hidraulički sustav je prevruć.</li> <li>5. Sigurnosni ventil postavljen je ispod specifikacija.</li> </ol>	<ol style="list-style-type: none"> <li>1. Okrenite ili zamijenite sve istrošene zupce.</li> <li>2. Postavite razdjelnik protoka na položaj od 10 sati, a polugu mjenjača brzine na položaj kornjače.</li> <li>3. Provjerite crijeva i spojnice i popravite probleme na koje ste naišli.</li> <li>4. Isključite sustav i pričekajte da se ohladi.</li> <li>5. Obratite se ovlaštenom serviseru.</li> </ol>
Disk za rezanje okreće se u pogrešnom smjeru.	<ol style="list-style-type: none"> <li>1. Poluga pomoćnog ventila je u pogrešnom položaju.</li> <li>2. Hidraulična crijeva postavljena su obrnuto.</li> </ol>	<ol style="list-style-type: none"> <li>1. Pomaknite polugu pomoćnog ventila u stražnji položaj.</li> <li>2. Odspojite crijeva i zamijenite položaje.</li> </ol>

**Napomene:**

**Napomene:**

# Izjava o ugradnji

Tvrtka Toro, 8111 Lyndale Avenue South, Bloomington, MN, SAD, izjavljuje da su sljedeći uređaji u skladu s navedenim direktivama ako su ugrađeni u skladu s priloženim uputama na određene modele uređaja tvrtke Toro, kako je navedeno u relevantnim izjavama o sukladnosti.

Br. modela	Serijski br.	Opis proizvoda	Opis računa	Opći opis	Direktiva
22429	404320000 i gore	Glodalica za panjeve	STUMP GRINDER ATTACHMENT CE	Glodalica za panjeve	2006/42/EZ

Relevantna tehnička dokumentacija sastavljena je prema zahtjevima Priloga VII. dijela B Direktive 2006/42/EZ.

Obvezujemo se na zahtjev nacionalnih tijela prenijeti relevantne informacije o ovom djelomično dovršenom uređaju. Informacije se prenose elektroničkim putem.

Ovaj se uređaj ne smije staviti u uporabu sve dok se ne ugradi u odobrene modele uređaja tvrtke Toro kako je navedeno u povezanoj izjavi o sukladnosti i u skladu sa svim uputama, čime bi se smatrao usklađenim sa svim relevantnim direktivama.

Certificirano:



Chad Moe  
Viši voditelj odjela projektiranja  
8111 Lyndale Ave. South  
Bloomington, MN 55420, USA  
Rujan 6, 2023

Ovlašteni predstavnik:

Marcel Dutrieux  
Manager European Product Integrity  
Toro Europe NV  
Nijverheidsstraat 5  
2260 Oevel  
Belgium

# UK Declaration of Incorporation

Tvrtka Toro, 8111 Lyndale Avenue South, Bloomington, MN, SAD, izjavljuje da su sljedeći uređaji u skladu s navedenim direktivama ako su ugrađeni u skladu s priloženim uputama na određene modele uređaja tvrtke Toro, kako je navedeno u relevantnim izjavama o sukladnosti.

Br. modela	Serijski br.	Opis proizvoda	Opis računa	Opći opis	Direktiva
22429	404320000 i gore	Glodalica za panjeve	STUMP GRINDER ATTACHMENT CE	Glodalica za panjeve	Z.I. iz 2008. br. 1597

Sastavljena je odgovarajuća tehnička dokumentacija u skladu s Prilogom 10. Zakonskog instrumenta br. 1597 iz 2008.

Obvezujemo se na zahtjev nacionalnih tijela prenijeti relevantne informacije o ovom djelomično dovršenom uređaju. Informacije se prenose elektroničkim putem.

Ovaj se uređaj ne smije staviti u uporabu sve dok se ne ugradi u odobrene modele uređaja tvrtke Toro kako je navedeno u povezanoj izjavi o sukladnosti i u skladu sa svim uputama, čime bi se smatrao usklađenim sa svim relevantnim direktivama.

This declaration has been issued under the sole responsibility of the manufacturer.  
The object of the declaration is in conformity with relevant UK legislation.



Chad Moe  
Viši voditelj odjela projektiranja  
8111 Lyndale Ave. South  
Bloomington, MN 55420, USA  
Rujan 6, 2023

Ovlašteni predstavnik:

Marcel Dutrieux  
Manager European Product Integrity  
Toro U.K. Limited  
Spellbrook Lane West  
Bishop's Stortford  
CM23 4BU  
United Kingdom

# Kalifornijski Prijedlog 65 – informacije o upozorenju

## Kakvo je ovo upozorenje?

Možete vidjeti proizvod za prodaju koji ima naljepnicu upozorenja poput sljedeće:



**UPOZORENJE: rak i reproduktivni problemi – [www.p65Warnings.ca.gov](http://www.p65Warnings.ca.gov).**

## Što je Prijedlog 65?

Prijedlog 65 odnosi se na svako poduzeće koje posluje u Kaliforniji, prodaje proizvode u Kaliforniji ili proizvodi proizvode koji se mogu prodati ili uvesti u Kaliforniju. U njemu se nalaže da guverner Kalifornije vodi i objavljuje popis kemikalija za koje se zna da uzrokuju rak, oštećenja pri rođenju i/ili druge reproduktivne probleme. Popis, koji se ažurira svake godine, uključuje stotine kemikalija koje se nalaze u mnogim svakodnevnim predmetima. Svrha je Prijedloga 65 informiranje javnosti o izloženosti tim kemikalijama.

Prijedlogom 65 ne zabranjuje se prodaja proizvoda koji sadrže te kemikalije, već se zahtijeva da na svakom proizvodu, pakiranju proizvoda ili uputama koje se isporučuju s proizvodom bude istaknuto upozorenje. Nadalje, upozorenje prema Prijedlogu 65 ne znači da se proizvodom krše bilo koji standardi ili zahtjevi za sigurnost proizvoda. Zapravo, vlada Kalifornije pojasnila je da upozorenje prema prijedlogu 65 „nije isto što i regulatorna odluka da je proizvod ‚siguran‘ ili ‚nesiguran‘”. Mnoge od tih kemikalija upotrebljavaju se u svakodnevnim proizvodima već godinama bez dokumentirane štetnosti. Za više informacija posjetite <https://oag.ca.gov/prop65/faqs-view-all>.

Upozorenje prema Prijedlogu 65 znači da je poduzeće (1) procijenilo izloženost i zaključilo da ne premašuje „značajnu razinu rizika” ili (2) odlučilo dati upozorenje na temelju svojih saznanja o prisutnosti kemikalije na popisu bez pokušaja procjene izloženosti.

## Primjenjuje li se ovaj zakon svugdje?

Upozorenja prema Prijedlogu 65 potrebna su samo prema zakonu Kalifornije. Ta upozorenja vidljiva su diljem Kalifornije u širokom rasponu okruženja, uključujući, ali ne ograničavajući se na restorane, trgovine, hotele, škole i bolnice te na širokoj paleti proizvoda. Pored toga, neki trgovci koji prodaju proizvode na internetu ili putem naručivanja poštom navode upozorenja prema Prijedlogu 65 na svojim internetskim stranicama ili u katalogima.

## Kakva su kalifornijska upozorenja s obzirom na savezna ograničenja?

Standardi Prijedloga 65 često su stroži od saveznih i međunarodnih standarda. Postoje razne tvari za koje je potrebno upozorenje prema Prijedlogu 65 na razinama koje su znatno niže od ograničenja na saveznoj razini. Na primjer, standard Prijedloga 65 za upozorenja za olovo jest 0,5 µg/dan, što je znatno ispod saveznih i međunarodnih standarda.

## Zašto svi slični proizvodi nemaju upozorenje?

- Proizvodi koji se prodaju u Kaliforniji moraju imati oznake prema Prijedlogu 65, dok slični proizvodi koji se prodaju drugdje ne moraju.
- Od poduzeća uključenog u tužbu na temelju Prijedloga 65 koje postigne nagodbu može se zahtijevati da na svojim proizvodima istakne upozorenje prema Prijedlogu 65, ali druga poduzeća koja proizvode slične proizvode možda nisu podložna takvoj obvezi.
- Provedba Prijedloga 65 nije dosljedna.
- Poduzeća mogu odlučiti ne navesti upozorenja jer smatraju da nisu obvezna to učiniti prema Prijedlogu 65; nedostatak upozorenja na proizvodu ne znači da u proizvodu nema navedenih kemikalija na sličnim razinama.

## Zašto Toro ima ovo upozorenje?

Toro je odlučio pružiti potrošačima što je moguće više informacija kako bi mogli donositi informirane odluke o proizvodima koje kupuju i upotrebljavaju. Toro u određenim slučajevima daje upozorenja na temelju svojih saznanja o prisutnosti jedne ili više kemikalija s popisa bez procjene razine izloženosti jer nije za sve navedene kemikalije propisano ograničenje izloženosti. Iako izloženost kemikalijama u proizvodima tvrtke Toro može biti zanemariva ili znatno unutar raspona „bez značajnog rizika”, Toro je iz predostrožnosti odlučio navesti upozorenja prema Prijedlogu 65. Štoviše, ako Toro ne navede ta upozorenja, mogu ga tužiti država Kalifornija ili privatne stranke koje nastoje provesti Prijedlog 65 i može podlijetati znatnim kaznama.



**Count on it.**