



Count on it.

Form No. 3444-821 Rev B

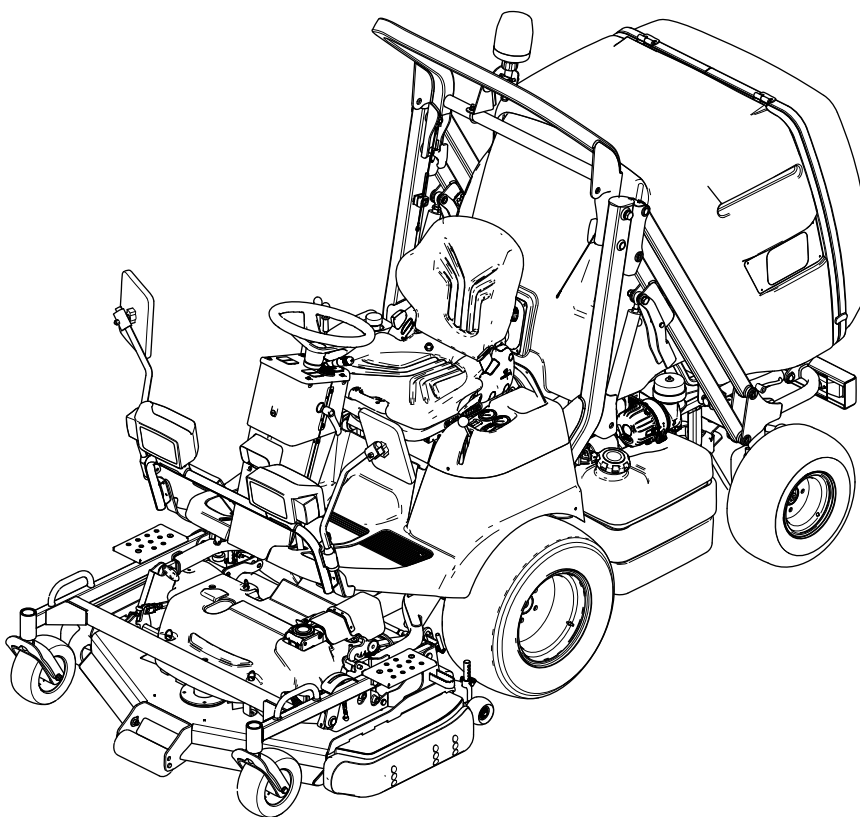
**Priručnik za uporabu
za rukovatelja**

Rotacijska kosilica ProLine H800

Br. modela 31050—Serijski br. 317000001 i gore

Br. modela 31050TE—Serijski br. 319000000 i gore

Br. modela 31051—Serijski br. 321000000 i gore



Ovaj je uređaj u skladu sa svim relevantnim direktivama EU-a. Za više detalja pogledajte zasebnu izjavu o sukladnosti (DOC) za ovaj uređaj.

Prema točki 4442. ili točki 4443. Zakona o očuvanju javnih resursa savezne države Kalifornije zabranjeno je upotrebljavati uređaj na šumskim, grmovitim ili travnatim površinama ako njegov motor nije opremljen hvatačem iskri na način opisan u točki 4442., ako nije održavan u ispravnom stanju ili ako motor nije izrađen, opremljen i održavan na način da sprječava požare.

Priložene upute za upotrebu motora isporučuju se radi pružanja informacija povezanih s Američkom agencijom za zaštitu okoliša (EPA) i kalifornijskom uredbom o kontroli emisijskih sustava, održavanju i jamstvu. Zamjenski dijelovi mogu se naručiti od proizvođača motora.

▲ UPOZORENJE

KALIFORNIJA

Upozorenje prema kalifornijskom zakonu Proposition 65

Savezna država Kalifornija utvrdila je da ispušni plinovi dizelskog motora i neke njihove sastavnice uzrokuju rak, urođene mane ili druge posljedice štetne za reproduktivno zdravlje.

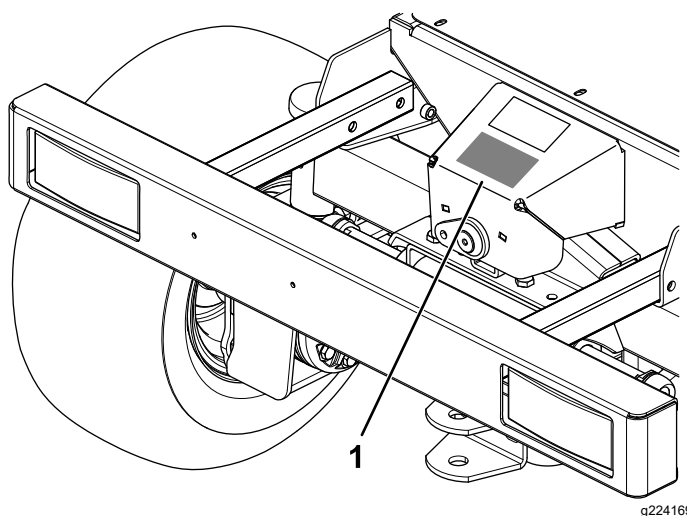
Kleme akumulatora, polovi i povezana oprema sadržavaju olovo i olovne spojeve, odnosno kemikalije za koje je Savezna država Kalifornija utvrdila da uzrokuju rak i posljedice štetne za reproduktivno zdravlje. Operite ruke nakon rukovanja.

Uporabom ovog proizvoda možete biti izloženi kemikalijama za koje je Savezna država Kalifornija utvrdila da uzrokuju rak, urođene mane ili druge posljedice štetne za reproduktivno zdravlje.

Pažljivo pročitajte ove informacije kako biste naučili ispravno upravljati uređajem i održavati ga te kako biste izbjegli tjelesne ozljede i oštećenja uređaja. Odgovorni ste za ispravno i sigurno upravljanje uređajem.

Na internetskoj stranici tvrtke Toro www.Toro.com možete dobiti informacije o sigurnosti uređaja, materijale za obuku rukovatelja, informacije o dodatnoj opremi, pomoć pri nalaženju distributera ili možete registrirati uređaj.

Ako vam je potreban servis, originalni dijelovi proizvođača Toro ili trebate više informacije, obratite se ovlaštenom serviseru ili službi za korisnike tvrtke Toro i pripremite broj modela i serijski broj svog uređaja. **Slika 1** prikazuje lokaciju broja modela i serijskog broja na uređaju. Upišite brojeve na za to predviđeno mjesto.



Slika 1

1. Lokacija broja modela i serijskog broja

Br. modela _____

Serijski br. _____

Uvod

Ovaj je uređaj traktorska rotacijska kosilica namijenjena profesionalnim korisnicima za komercijalnu primjenu. Prvenstveno je namijenjena košenju trave na dobro održavanim travnjacima u parkovima, golf-terenima, sportskim terenima, uz ceste i na komercijalnim terenima. Uređaj nije namijenjen košenju niskog raslinja ili upotrebi u poljoprivredne svrhe.

U ovom su priručniku navedene moguće opasnosti i sigurnosne poruke označene simbolom sigurnosnog upozorenja (**Slika 2**), koji upućuje na opasnost od teških ozljeda ili smrti u slučaju nepridržavanja preporučenih mjera opreza.



Slika 2

Simbol sigurnosnog upozorenja

U priručniku se informacije ističu dvjema riječima. Riječ **Važno** upućuje na posebne mehaničke informacije, a riječ **Napomena** na opće informacije na koje treba obratiti posebnu pažnju.

Sadržaj


Sigurnost	4	Guranje ili tegljenje uređaja	35
Opće informacije o sigurnosti.....	4	Tegljenje uređaja	36
Sigurnosne naljepnice i naljepnice s		Podizanje prednje desne i prednje lijeve	
uputama	5	strane uređaja	37
Postavljanje	11	Podizanje stražnje strane uređaja.....	37
1 Punjenje akumulatora	11	Održavanje	38
2 Provjeravanje razine tekućine	11	Preporučeni raspored održavanja	38
3 Provjeravanje tlaka zraka u gumama.....	11	Popis za svakodnevno održavanje.....	40
4 Postavljanje kosišta	12	Postupci prije održavanja	41
Pregled proizvoda	13	Sigurnost pri održavanju	41
Sustav upravljanja	15	Zaključavanje spremnika za travu u	
Specifikacije	20	podignutom položaju.....	41
Priključci/dodatna oprema	21	Podmazivanje	42
Prije puštanja u rad	22	Podmazivanje kosišta.....	42
Sigurnost prije rada	22	Podmazivanje ležaja i čahura	43
Svakodnevno održavanje	22	Podmazivanje kardanskih spojki pogonskog	
Provjeravanje tlaka zraka u gumama	22	vratila	46
Provjeravanje sigurnosnog sustava		Podmazivanje kliznih spojki pogonskog	
blokiranja	23	vratila	46
Dolijevanje goriva	24	Održavanje motora	47
Podešavanje konstrukcije za zaštitu od		Sigurnost motora	47
prevrtanja (ROPS)	25	Pristupanje motoru	47
Podešavanje nagiba stupa upravljača	26	Servisiranje pročištača zraka	48
Podešavanje sjedala	26	Održavanje motornog ulja.....	49
Podešavanje ovjesa sjedala	26	Održavanje sustava goriva	52
Podešavanje nagiba naslona sjedala.....	27	Pripremanje sustava goriva	52
Podešavanje potpore za lumbalni dio		Odzračivanje pumpe za ubrizgavanje	
kralješnice.....	27	goriva.....	52
Naginjanje sjedala prema naprijed.....	27	Ispuštanje vode iz separatora vode i	
Tijekom rada	27	goriva.....	52
Sigurnost tijekom rada	27	Zamjena filtra separatora vode i goriva.....	54
Pokretanje motora	29	Zamjena uloška filtra goriva	55
Gašenje motora	29	Čišćenje spremnika za gorivo	55
Aktiviranje ručne kočnice	29	Provjeravanje cijevi za dovod goriva i cijevnih	
Deaktiviranje ručne kočnice	30	priključaka	55
Rad sa spremnikom za travu.....	30	Održavanje električnog sustava	56
Čišćenje izbacivača trave	32	Sigurnost električnog sustava	56
Podešavanje senzora spremnika za		Pristupanje akumulatoru	56
travu.....	32	Održavanje akumulatora	56
Podešavanje visine košnje	33	Održavanje osigurača.....	58
Podešavanje kočnica protiv proklizava-		Održavanje kablenskog svežnja	59
nja	33	Održavanje pogonskog sustava	59
Podešavanje prednjeg valjka protiv		Zaokretnje pritezne matice kotača	59
skalpiranja travnjaka	33	Održavanje poravnanja stražnjih kotača	59
Podešavanje stražnjih valjaka protiv		Podešavanje graničnika upravljanja	60
skalpiranja travnjaka	34	Održavanje sustava hlađenja	61
Resetiranje funkcije PTO uređaja	34	Sigurnost rashladnog sustava	61
Savjeti za rad	34	Specifikacija rashladne tekućine.....	61
Nakon rada	35	Provjeravanje rashladnog sustava i razine	
Opće informacije o sigurnosti.....	35	rashladne tekućine.....	61
		Provjeravanje čistoće filtra hladnjaka i	
		hladnjaka	62
		Čišćenje filtra hladnjaka i hladnjaka	62
		Održavanje kočnica	62
		Podešavanje radnih kočnica	62
		Održavanje remena	63
		Provjeravanje stanja remena	
		alternatora.....	63

Sigurnost

Opće informacije o sigurnosti

Ovaj uređaj može amputirati ruke i noge i odbacivati predmete. Uvijek se pridržavajte svih sigurnosnih uputa kako biste izbjegli teške tjelesne ozljede.

- S razumijevanjem pročitajte ove *Upute za upotrebu* prije pokretanja motora.
- Pozorno upravljajte uređajem. Ne bavite se aktivnostima koje vas ometaju; u suprotnom može doći do ozljeda ili oštećenja imovine.
- Ne upravljajte uređajem ako na njemu nisu postavljeni svi štitovi i drugi funkcionalni zaštitni uređaji koji ispravno rade.
- Držite ruke i noge podalje od rotirajućih dijelova. Ne približavajte se otvorima izbacivača.
- Osigurajte da prolaznici i djeca budu izvan područja rada uređaja. Nikad ne dopuštajte djeci da upravljaju uređajem.
- Isključite motor, izvadite ključ i pričekajte da se uređaj potpuno zaustavi prije nego što napustite položaj rukovatelja. Pustite da se uređaj ohladi prije podešavanja, servisiranja, čišćenja ili skladištenja.

Neispravna upotreba ili održavanje ovog uređaja može dovesti do ozljeda. Kako biste smanjili mogućnost ozljeda, pridržavajte se ovih sigurnosnih uputa i uvijek obraćajte pažnju na simbol sigurnosnog upozorenja , koji označava Oprez, Upozorenje ili Opasnost – upute za osobnu sigurnost. Nepridržavanje uputa može dovesti do tjelesnih ozljeda ili smrti.

Napinjanje remena alternatora	63
Održavanje remena PTO uređaja	64
Održavanje sustava upravljanja	66
Podešavanje zazora spojke PTO uređaja	66
Podešavanje papučice snage	66
Održavanje hidrauličkog sustava	67
Sigurnost hidrauličkog sustava	67
Specifikacija hidrauličkog sustava	67
Održavanje hidrauličkog sustava	68
Održavanje kosišta	70
Okretanje kosišta u položaj za održavanje	70
Okretanje kosišta u položaj za košnju	70
Održavanje noževa.....	70
Odspajanje pogonskog vratila od mjenjačke kutije kosišta	73
Spajanje pogonskog vratila na mjenjačku kutiju kosišta	74
Uklanjanje kosišta.....	74
Postavljanje kosišta	75
Uklanjanje poklopca remena	75
Postavljanje poklopca remena	75
Uklanjanje poklopca remenica	76
Postavljanje poklopca remenica	76
Zamjena ulja u mjenjačkoj kutiji kosišta	76
Poravnavanje kosišta	77
Provjeravanje napetosti remena kosišta	81
Zamjena remena kosišta	81
Zamjena kočnica protiv proklizavanja	81
Održavanje spremnika za travu	82
Poravnavanje spremnika za travu s brtvom izbacivača	82
Čišćenje	83
Čišćenje ispod poklopca remena kosišta.....	83
Čišćenje ispod kosišta	83
Čišćenje filtra spremnika za travu	84
Čišćenje stražnjih utora u vratima spremnika za travu	84
Odlaganje otpada	85
Skladištenje	85
Sigurnost skladištenja.....	85
Skladištenje akumulatora	85
Priprema uređaja	85
Priprema motora.....	86
Otklanjanje pogrešaka	87

Sigurnosne naljepnice i naljepnice s uputama



Sigurnosne naljepnice i upute lako su vidljive korisniku i nalaze se blizu svih područja potencijalne opasnosti. Zamijenite sve naljepnice koje su oštećene ili otpale.



Simboli za akumulator

Svi ovi simboli ili neki od njih nalaze se na vašem akumulatoru.

- | | |
|---|---|
| 1. Opasnost od eksplozije | 6. Držite prolaznike podalje od akumulatora. |
| 2. Zabranjeno pušenje i izlaganje vatri ili otvorenom plamenu | 7. Nosite zaštitu za oči, eksplozivni plinovi mogu uzrokovati sljepoću i druge ozljede. |
| 3. Opasnost od kemijskih opekline | 8. Akumulatorska kiselina može uzrokovati sljepoću ili teške opekline. |
| 4. Nosite zaštitu za oči. | 9. Odmah isperite oči vodom i brzo potražite liječničku pomoć. |
| 5. Pročitajte <i>Upute za upotrebu</i> . | 10. Sadrži olovo; ne bacajte |



117-3276

decal117-3276

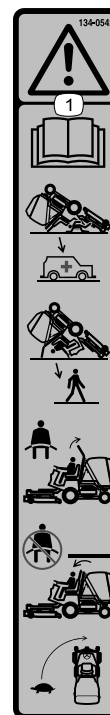
- | | |
|---|---|
| 1. Rashladna tekućina pod pritiskom | 3. Upozorenje – ne dirajte vruću površinu. |
| 2. Opasnost od eksplozije – pročitajte <i>Upute za upotrebu</i> . | 4. Upozorenje – pročitajte <i>Upute za upotrebu</i> . |



134-0541

decal134-0541

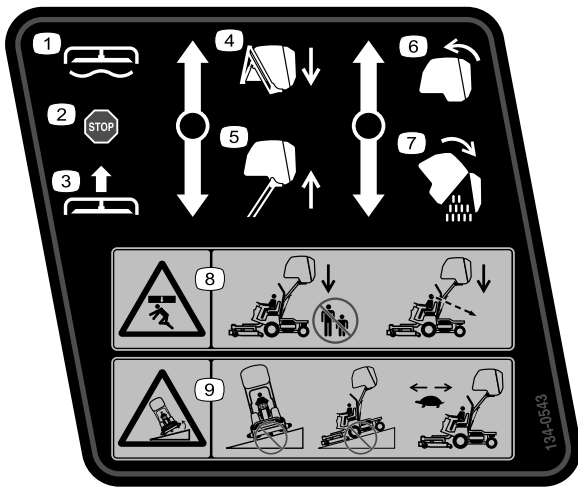
- Opasnost od zaglavlivanja ruku – držite se podalje od pomičnih dijelova; učvrstite podizne cilindre pomoću mehanizma za zaključavanje prije ulaska u područje opasnosti.



134-0542

decal134-0542

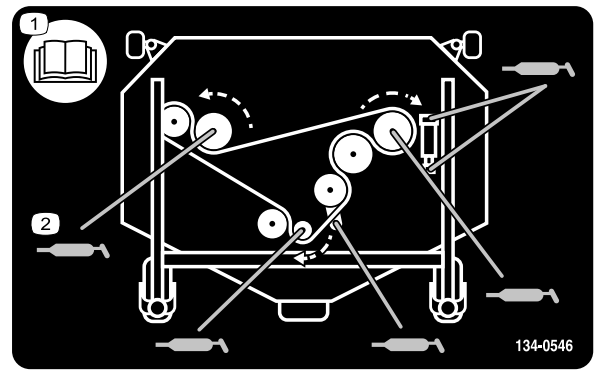
- Upozorenje – pročitajte *Upute za upotrebu*; spuštene zaštitni luk ne pruža zaštitu od prevrtanja; držite zaštitni luk u podignutom i zaključanom položaju i vežite se sigurnosnim pojasom; spustite zaštitni luk samo ako je to neophodno i nemojte se vezati sigurnosnim pojasom kada je zaštitni luk spušten; usporite prije skretanja.



134-0543

decal134-0543

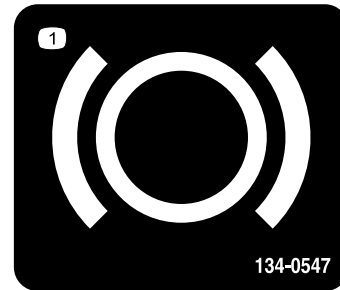
- | | |
|---------------------------------|--|
| 1. Spuštanje kosišta | 6. Zatvaranje spremnika za travu |
| 2. Zaustavljanje kosišta | 7. Pražnjenje spremnika za travu |
| 3. Podizanje kosišta | 8. Opasnost od gnječenja tijela – provjerite ima li prolaznika u blizini prije spuštanja spremnika za travu. |
| 4. Spuštanje spremnika za travu | 9. Opasnost od prevrtanja – nemojte voziti na padinama s podignutim spremnikom za travu; usporite pri vožnji s podignutim spremnikom za travu. |
| 5. Podignite spremnik za travu | |



134-0546

decal134-0546

- | | |
|--|---------------------------|
| 1. Pročitajte <i>Upute za upotrebu</i> . | 2. Mjesta za podmazivanje |
|--|---------------------------|



134-0547

decal134-0547

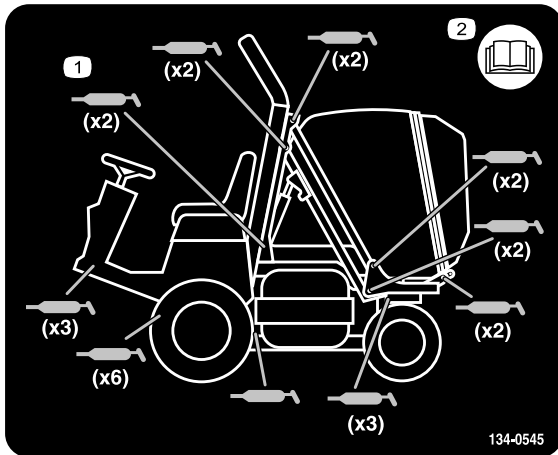
- | |
|------------|
| 1. Kočnica |
|------------|



134-0548

decal134-0548

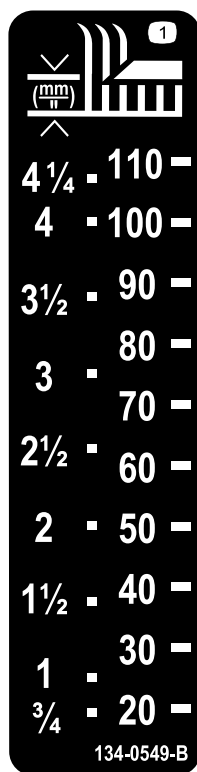
- | |
|------------------|
| 1. Ručna kočnica |
|------------------|



134-0545

decal134-0545

- | | |
|---------------------------|--|
| 1. Mjesta za podmazivanje | 2. Pročitajte <i>Upute za upotrebu</i> . |
|---------------------------|--|



134-0549

1. Visina košnje

decal134-0549



134-0552

decal134-0552

1. Brzo

2. Sporo

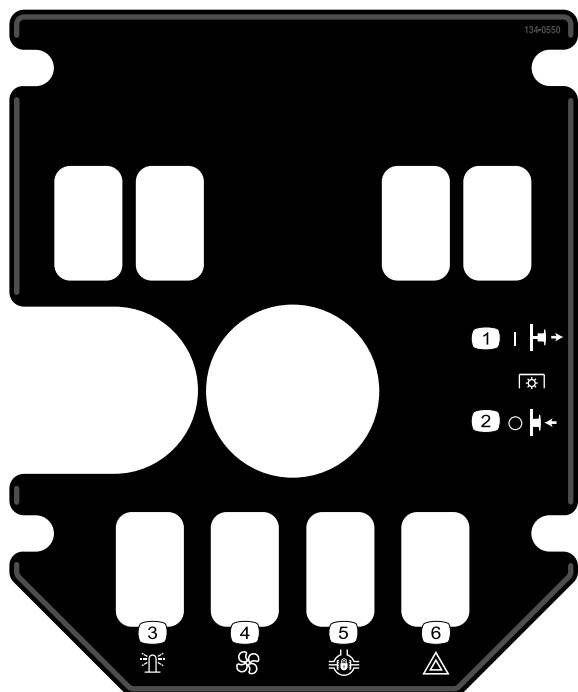


134-0553

decal134-0553

1. Upozorenje – ne dirajte vruću površinu.

2. Držite se podalje od pomičnih dijelova; moraju biti postavljeni svi štitnici i štitnici.

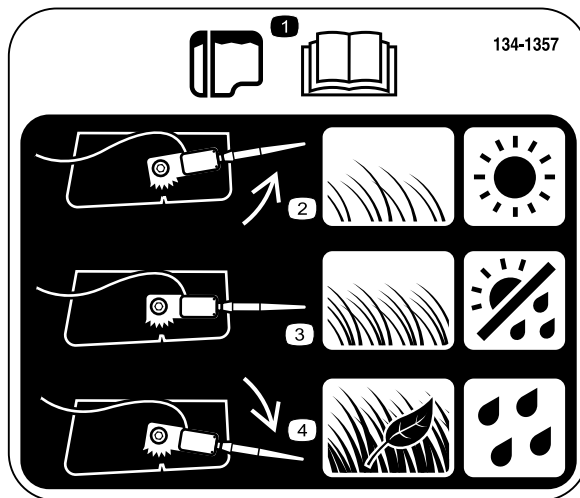


134-0550

decal134-0550

1. PTO – uključen
2. PTO – isključen
3. Signalno svjetlo

4. Ventilator hladnjaka
5. Blokiranje diferencijala
6. Svjetla za slučaj opasnosti



134-1357

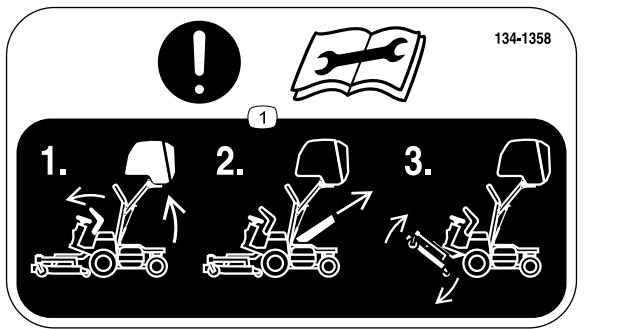
decal134-1357

1. Za informacije o spremniku za travu pročitatite *Upute za upotrebu*.

2. Postavite senzor spremnika za travu prema gore kad je trava rijetka ili u suhim uvjetima.

3. Postavite senzor spremnika za travu na sredinu kad su trava i vremenski uvjeti normalni.

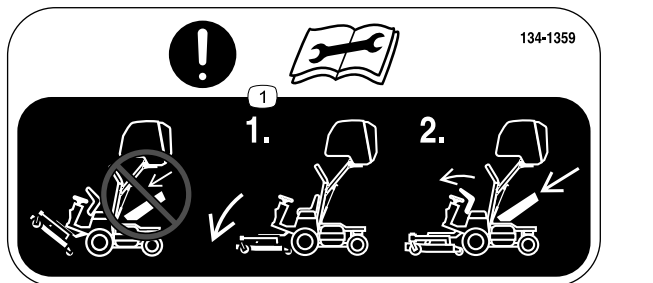
4. Postavite senzor spremnika za travu prema dolje kad je trava gusta ili sadrži lišće ili u mokrim uvjetima.



134-1358

decal134-1358

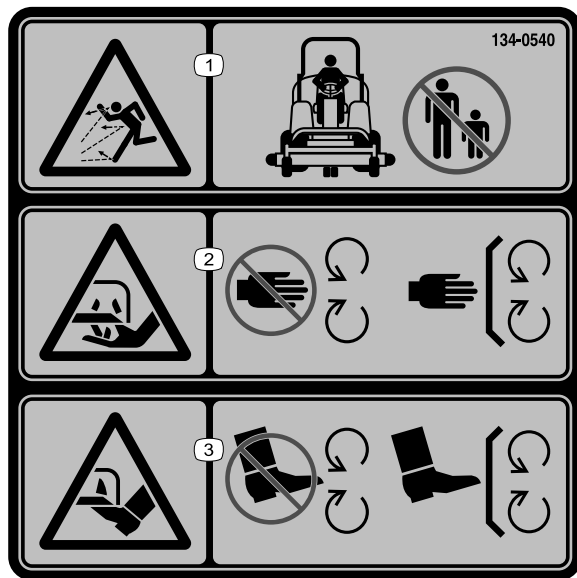
1. Pažnja – prije servisiranja pročitajte *Upute za upotrebu*; podignite spremnik za travu dok je kosište spušteno, uklonite izbacivač trave i podignite kosište.



134-1359

decal134-1359

1. Pažnja – prije servisiranja pročitajte *Upute za upotrebu*, ne postavljajte izbacivač trave dok je kosište podignuto ili u položaju za servisiranje.



134-0540

decal134-0540

1. Opasnost od odbacivanja predmeta – ne radite u blizini prolaznika.
2. Opasnost od posjeklina i amputiranja ruku, nož kosilice – držite se podalje od pomičnih dijelova; moraju biti postavljeni svi štitovi i štitnici.
3. Opasnost od posjeklina i amputiranja nogu, nož kosilice – držite se podalje od pomičnih dijelova; moraju biti postavljeni svi štitovi i štitnici.

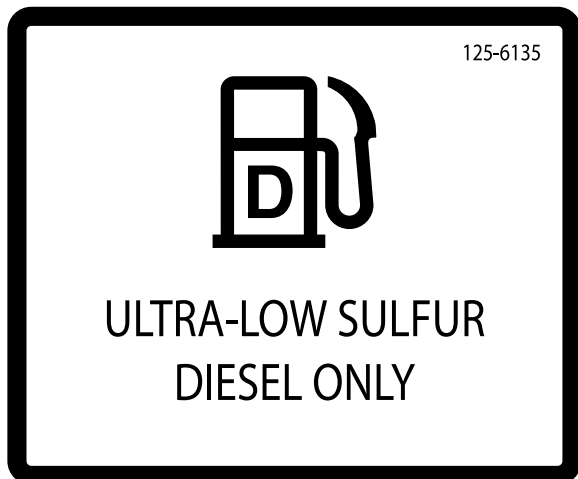
Nalijepiti na uređaje bez oznake CE



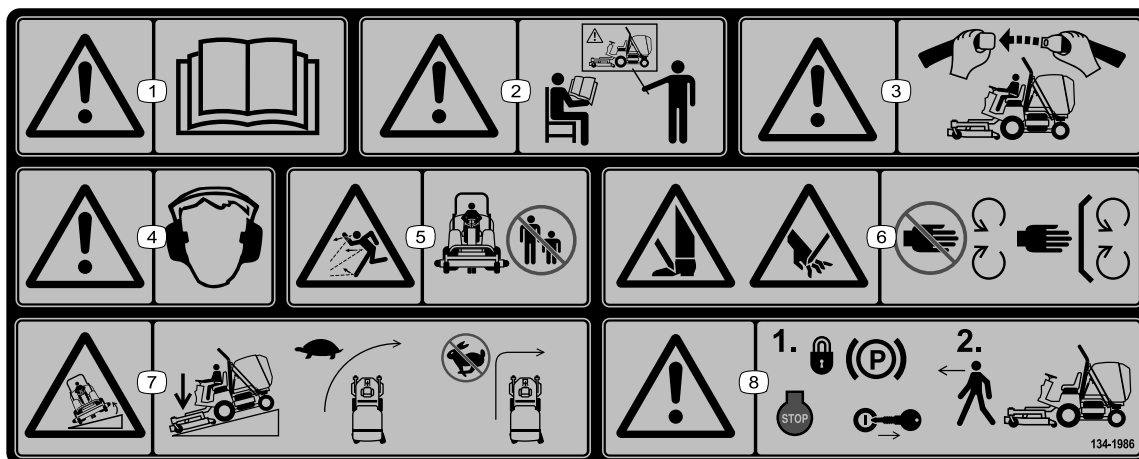
133-8062

decal133-8062

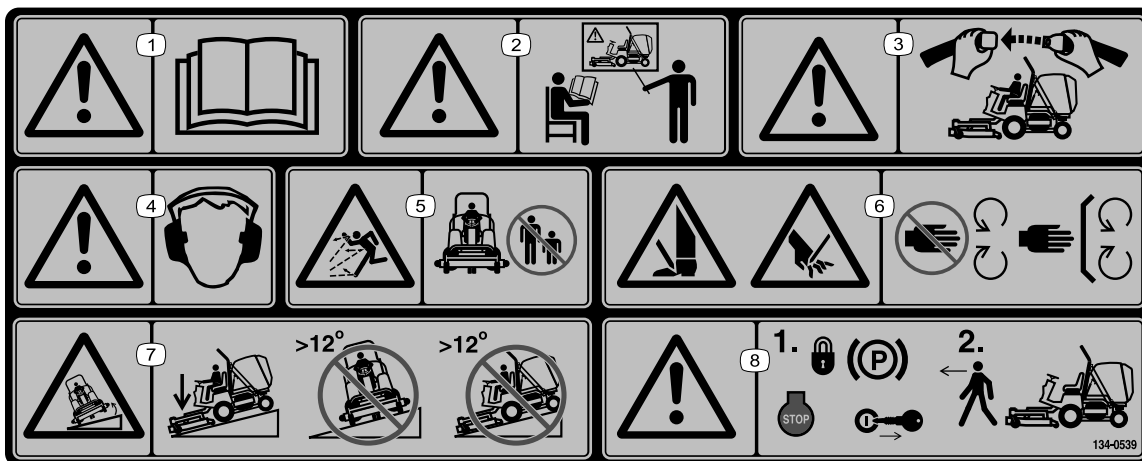
Nalijepiti na uređaje bez oznake CE



Nalijepiti preko dijela br. 134-0539 za uređaje bez oznake CE



1. Upozorenje – pročitajte *Upute za upotrebu*.
2. Upozorenje – svi rukovatelji moraju proći obuku prije upravljanja uređajem.
3. Upozorenje – tijekom upravljanja uređajem obavezno se vežite sigurnosnim pojasom.
4. Upozorenje – nosite zaštitu za sluh.
5. Opasnost od odbacivanja predmeta – ne radite u blizini prolaznika.
6. Opasnost od posjekotina/amputiranja ruke ili noge – držite se podalje od pomičnih dijelova; moraju biti postavljeni svi štitovi i štitnici.
7. Opasnost od prevrtanja – pri kretanju nizbrdo spustite jedinice za rezanje; vozite polako tijekom skretanja; pri brzom vožnji nemojte naglo skretati.
8. Upozorenje – aktivirajte ručnu kočnicu, zaustavite motor i izvadite ključ za paljenje prije nego što napustite uređaj.



decal134-0539

134-0539

Napomena: Ovaj je uređaj u skladu s industrijski standardnim testom poprečne i uzdužne statičke stabilnosti s maksimalnim preporučenim nagibom naznačenim na naljepnici. Pregledajte upute za upravljanje uređajem na padinama u *Uputama za upotrebu* i provjerite uvjete u kojima namjeravate upravljati uređajem kako biste utvrdili možete li upravljati strojem u uvjetima na toj lokaciji i toga dana. Promjene terena mogu uzrokovati promjenu u radu uređaja na padinama.

1. Upozorenje – pročitajte *Upute za upotrebu*.
2. Upozorenje – svi rukovatelji moraju proći obuku prije upravljanja uređajem.
3. Upozorenje – vežite se sigurnosnim pojasom.
4. Upozorenje – nosite zaštitu za sluh.
5. Opasnost od odbacivanja predmeta – ne radite u blizini prolaznika.
6. Opasnost od posjeklina i amputiranja ruku ili nogu – moraju biti postavljeni svi štitovi i štitnici.
7. Opasnost od prevrtanja – pri vožnji niz padine spustite kosište; ne upotrebljavajte na padinama s nagibom većim od 12 stupnjeva.
8. Upozorenje – aktivirajte ručnu kočnicu, zaustavite motor i izvadite ključ za paljenje prije nego što napustite uređaj.

Postavljanje

Mediji i dodatni dijelovi

Opis	Kol.	Namjena
Upute za upotrebu	1	Pročitajte prije upravljanje uređajem.
Upute za upotrebu motora	1	Koristite za traženje informacija o motoru.
Izjava o sukladnosti	1	

Napomena: Odredite lijevu i desnu stranu uređaja s uobičajenog vozačeva položaja.

1

Punjenje akumulatora

Nisu potrebni dijelovi

Postupak

1. Priključite punjač akumulatora od 3 do 4 A na kleme. Punite akumulator jačinom od 3 do 4 A dok specifična težina elektrolita ne bude 1,250 ili veća, a temperatura akumulatora najmanje 16 °C, a da pritom sve ćelije slobodno ispuštaju plin.
2. Kad se akumulator napuni, odspojite punjač s utičnice i zatim odspojite punjač s kleva.

Napomena: Nepotpuno punjenje može uzrokovati stvaranje plinova u akumulatoru i prelijevanje akumulatorske kiseline te tako uzrokovati korozivna oštećenja na uređaju.

2

Provjeravanje razine tekućine

Nisu potrebni dijelovi

Postupak

- Provjerite razinu motornog ulja prije pokretanja motora; pogledajte [Provjeravanje razine motornog ulja \(stranica 50\)](#).
- Provjerite razinu rashladne tekućine prije pokretanja motora; pogledajte [Provjeravanje](#)

[rashladnog sustava i razine rashladne tekućine \(stranica 61\)](#).

- Provjerite razinu hidraulične tekućine prije pokretanja motora; pogledajte [Provjeravanje razine hidraulične tekućine \(stranica 68\)](#).

3

Provjeravanje tlaka zraka u gumama

Nisu potrebni dijelovi

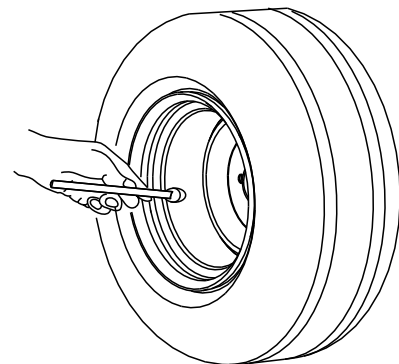
Postupak

Specifikacija tlaka zraka u prednjim i stražnjim gumama: 1,4 bar.

Specifikacija tlaka zraka u prednjim kotačima: 1,5 bar.

Provjerite tlak zraka u prednjim i stražnjim gumama prije prvog pokretanja motora.

Napomena: Gume mogu biti previše ili nedovoljno napuhane radi transporta; stoga ćete možda morati podesiti tlak zraka u gumama.



G001055

Slika 3

g001055

4

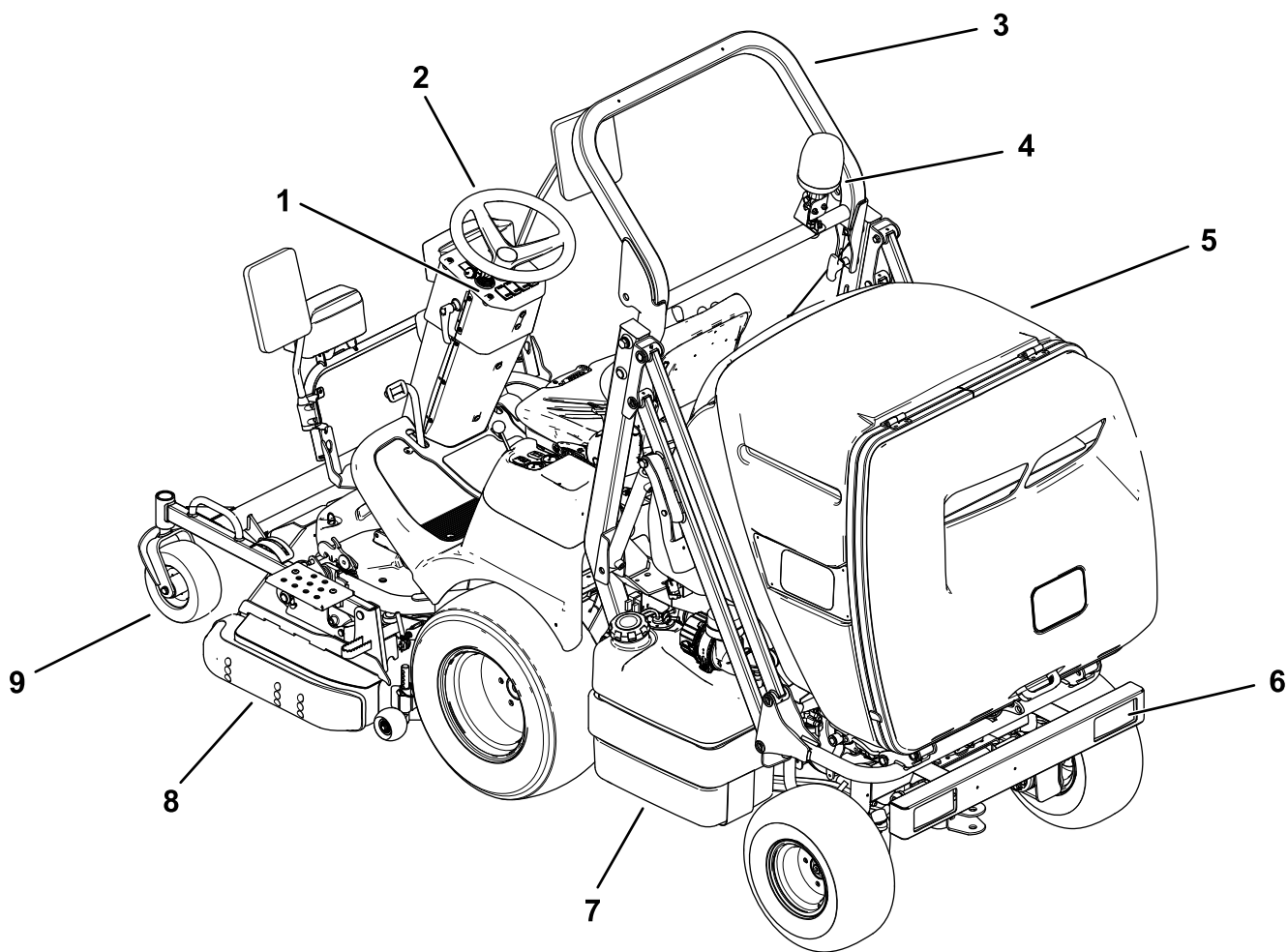
Postavljanje kosišta

Nisu potrebni dijelovi

Postupak

1. Uklonite kosilicu i kosište s palete za transport.
2. Postavite kosište na kosilicu; pogledajte [Postavljanje kosišta \(stranica 75\)](#).

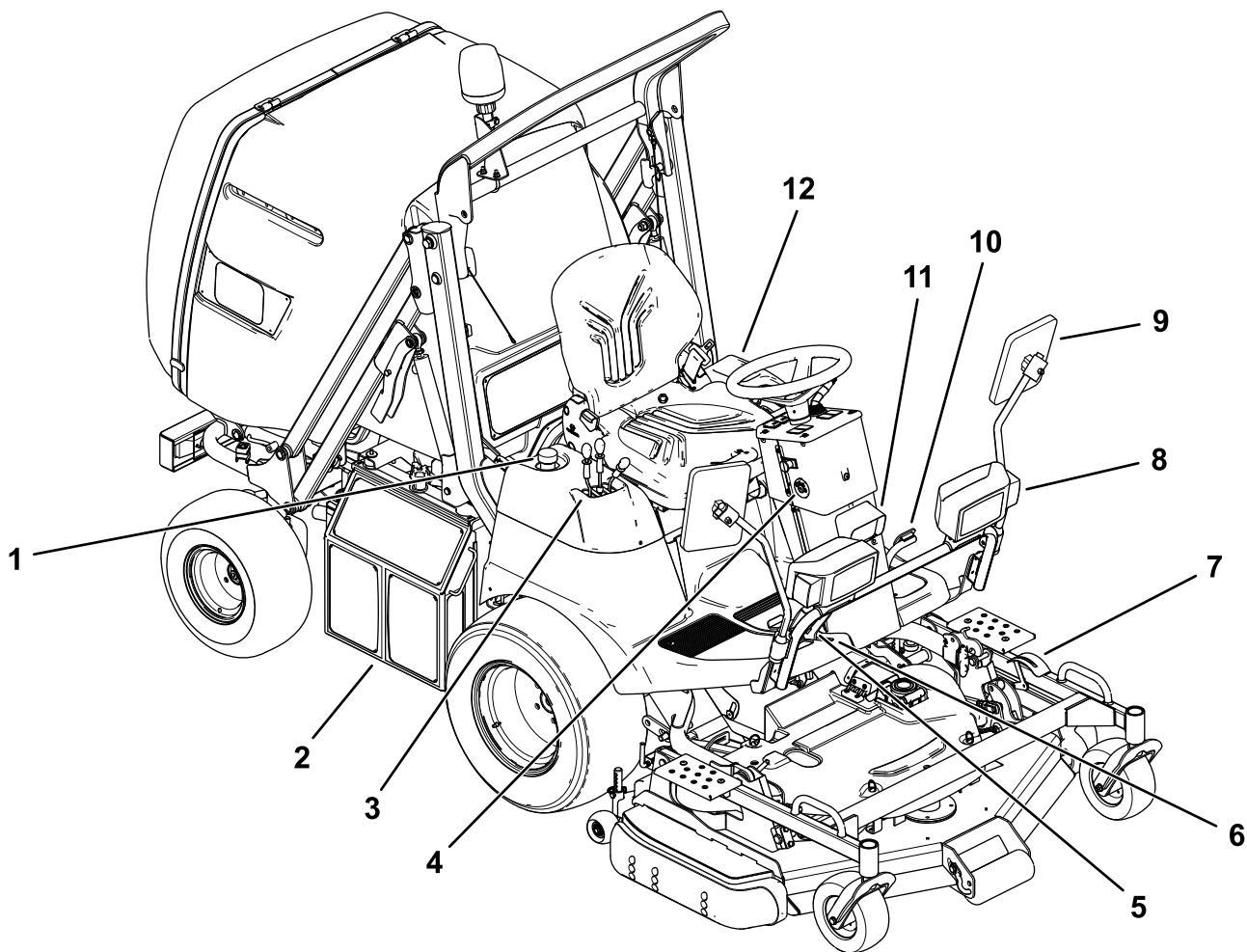
Pregled proizvoda



Slika 4

g224574

- | | |
|--------------------------------|---------------------------------|
| 1. Kontrolna ploča | 6. Stražnje svjetlo |
| 2. Upravljač | 7. Spremnik za gorivo |
| 3. Zaštitni luk | 8. Kočnica protiv proklizavanja |
| 4. Rotirajuće signalno svjetlo | 9. Prednji kotač |
| 5. Spremnik za travu | |



g224634

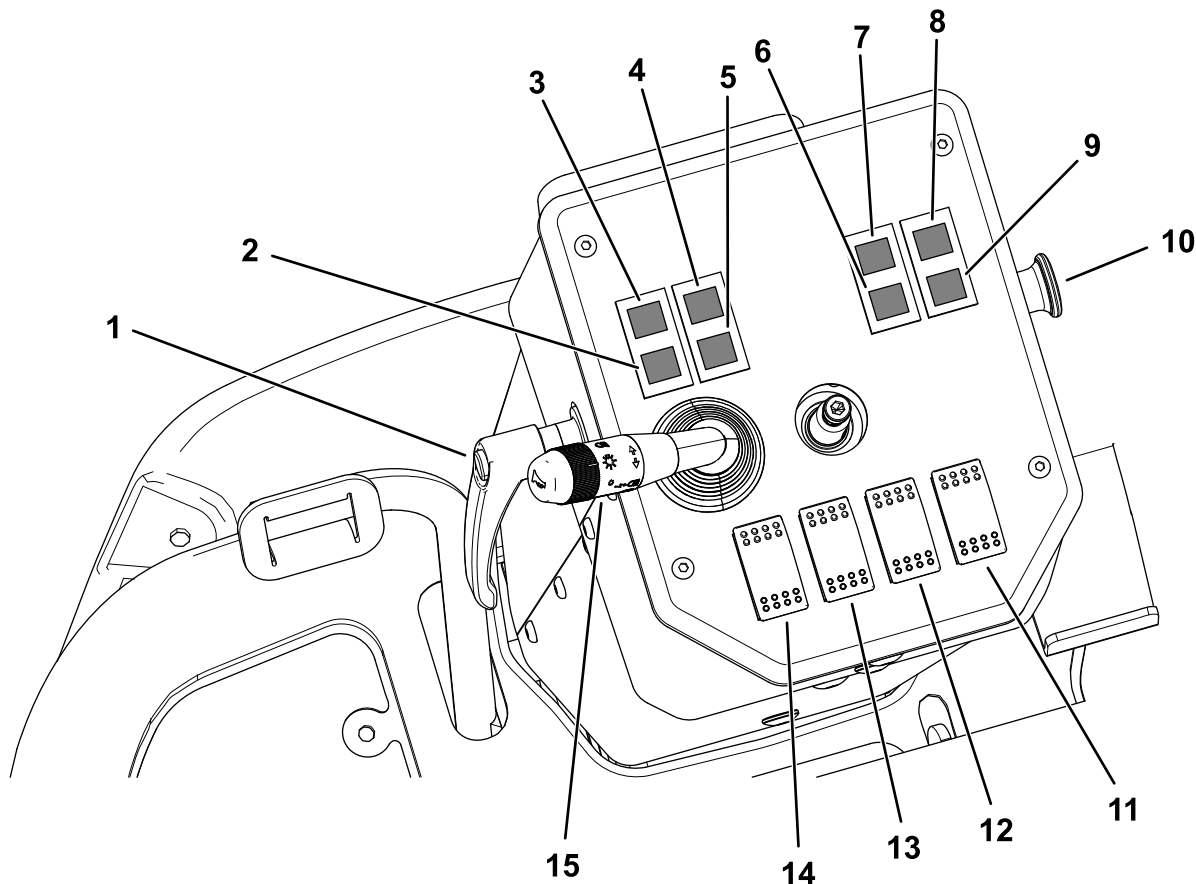
Slika 5

- | | |
|--|--|
| 1. Čep spremnika hidraulične tekućine | 7. Mjerač visine košnje |
| 2. Hladnjak | 8. Reflektor / pokazivač smjera kretanja |
| 3. Desna konzola | 9. Retrovizor |
| 4. Prekidač za paljenje | 10. Papučica kočnice |
| 5. Papučica snage | 11. Radno svjetlo |
| 6. Prekidač za zaključavanje ručne kočnice | 12. Lijeva konzola |

Sustav upravljanja

Napomena: Odredite lijevu i desnu stranu uređaja s uobičajenog vozačevog položaja.

Kontrolna ploča



Slika 6

g213936

- | | | | |
|--|--|---|--|
| 1. Poluga za podešavanje nagiba stupa upravljača | 5. Indikator ograničenja zračnog filtra | 9. Indikator ručne kočnice | 13. Prekidač za mijenjanje smjera okretanja ventilatora hladnjaka |
| 2. Indikator napunjenosti akumulatora | 6. Reflektor – kratko svjetlo (zeleno) | 10. Prekidač PTO uređaja | 14. Prekidač signalnog svjetla |
| 3. Indikator žarnice | 7. Reflektor – dugo svjetlo (plavo) | 11. Prekidač svjetala za slučaj opasnosti | 15. Pokazivač smjera kretanja / reflektori / poluga radnog svjetla / gumb za trubu |
| 4. Kontrolna lampica za tlak ulja | 8. Indikator podignutosti spremnika za travu | 12. Prekidač za blokiranje diferencijala | |

Poluga za podešavanje nagiba stupa upravljača

Okrenite polugu za podešavanje nagiba stupa upravljača (Slika 6) u smjeru suprotnom od kazaljke na satu kako biste otpustili upravljač i zatim ga pomaknite u željeni položaj.

Okrenite polugu u smjeru kazaljke na satu kako biste učvrstili upravljač u željenom položaju.

Indikator napunjenosti akumulatora

Indikator napunjenosti akumulatora (Slika 6) svijetli ako sustav električnog punjenja radi ispod normalnog radnog raspona. Provjerite i/ili popravite sustav električnog punjenja.

Indikator žarnice

Indikator žarnice ([Slika 6](#)) svijetli kad su žarnice upaljene.

Kontrolna lampica za tlak ulja

Kontrolna lampica za tlak ulja ([Slika 6](#)) svijetli ako tlak motornog ulja padne ispod sigurne razine dok je motor u pogonu. Ako svjetlo treperi ili ostaje upaljeno, zaustavite uređaj, ugasite motor i provjerite razinu ulja. Ako je razina ulja unutar prihvatljivih okvira, ali svjetlo se i dalje ne gasi dok je motor u pogonu, odmah ugasite motor i obratite se svom ovlaštenom distributeru tvrtke Toro za pomoć.

Provjerite rad kontrolne lampice na sljedeći način:

1. Aktivirajte ručnu kočnicu.
2. Okrenite prekidač s ključem u položaj UKLJUČENO/PREDGRIJAVANJE, ali nemojte pokrenuti motor.

Napomena: Lampica za tlak ulja trebala bi svijetliti crveno. Ako svjetlo ne radi, to znači da je žarulja pregorjela ili da u sustavu postoji kvar koji treba popraviti.

Indikator ograničenja zračnog filtra

Indikator ograničenja zračnog filtra ([Slika 6](#)) svijetli kada je potrebno očistiti ili zamijeniti zračni filter; pogledajte [Održavanje filtera pročistača zraka \(stranica 49\)](#).

Indikator reflektora

Indikator reflektora ([Slika 6](#)) svijetli zeleno kad je uključeno kratko svjetlo, a plavo kad je uključeno dugo svjetlo.

Indikator podignutosti spremnika za travu

Indikator podignutosti spremnika za travu ([Slika 6](#)) svijetli ako se spremnik za travu podigne iznad položaja za sakupljanje trave.

Spustite spremnik za travu kako biste ugasili indikator.

Indikator ručne kočnice

Indikator ručne kočnice ([Slika 6](#)) svijetli ako je ručna kočnica aktivirana.

Prekidač PTO uređaja

Prekidač PTO uređaja ([Slika 6](#)) ima dva položaja: VANI (aktiviran) i UNUTRA (deaktiviran). Izvucite

prekidač PTO uređaja kako biste uključili opremu ili noževe kosišta. Ugurajte gumb kako biste zaustavili rad opreme.

Napomena: Ako napustite vozačevo mjesto dok je prekidač PTO uređaja u položaju UKLJUČENO, motor se automatski gasi nakon 1 sekunde; pogledajte [Resetiranje funkcije PTO uređaja \(stranica 34\)](#).

Prekidač svjetala za slučaj opasnosti

Gurnite prekidač svjetala za slučaj opasnosti ([Slika 6](#)) prema naprijed kako biste upalili svjetla za slučaj opasnosti.

Gurnite prekidač prema natrag kako biste ugasili svjetla za slučaj opasnosti.

Prekidač za blokiranje diferencijala

Gurnite prekidač za blokiranje diferencijala prema naprijed ([Slika 6](#)) kako biste aktivirali blokiranje diferencijala.

Gurnite prekidač prema natrag kako biste deaktivirali blokiranje diferencijala.

Prekidač za mijenjanje smjera okretanja ventilatora hladnjaka

Gurnite prekidač za mijenjanje smjera okretanja ([Slika 6](#)) prema naprijed kako biste pokrenuli mijenjanje smjera okretanja ventilatora hladnjaka.

Prekidač signalnog svjetla

Gurnite prekidač signalnog svjetla ([Slika 6](#)) prema naprijed kako biste upalili signalno svjetlo.

Gurnite prekidač prema natrag kako biste ugasili signalno svjetlo.

Pokazivači smjera kretanja i reflektori

Okrenite polugu ([Slika 6](#)) prema naprijed do prvog utora kako biste upalili bočna svjetla.

Okrenite polugu prema naprijed do drugog utora kako biste upalili kratka svjetla. Indikator reflektora svijetlit će zeleno.

Gurnite polugu prema dolje kako biste uključili duga svjetla. Indikator reflektora svijetlit će plavo.

Povucite polugu iz položaja za kratka svjetla prema gore da bi duga svjetla zatreperila.

Okrenite polugu prema natrag kako biste ugasili svjetla.

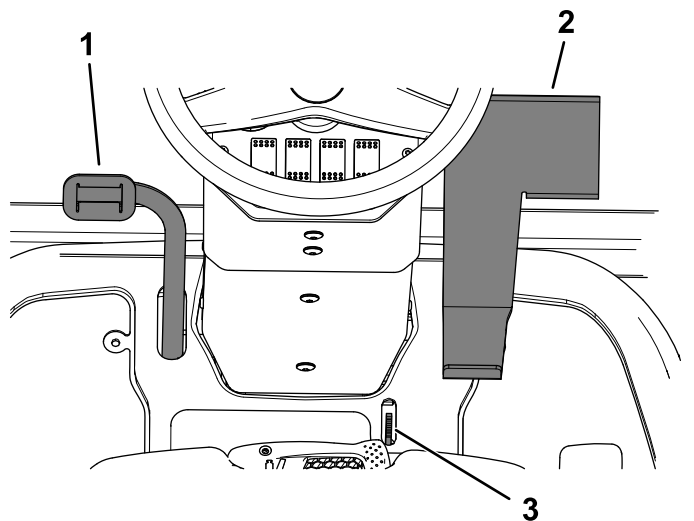
Gurnite polugu prema naprijed kako biste upalili desni pokazivač smjera kretanja. Povucite polugu prema natrag kako biste upalili lijevi pokazivač smjera kretanja.

Gumb za trubu

Pritisnite gumb za trubu prema unutra kako biste aktivirali trubu (Slika 6).

Papučica kočnice

Koristite papučicu kočnice (Slika 7) za zaustavljanje ili usporavanje uređaja.



Slika 7

g213964

1. Papučica kočnice
2. Papučica snage
3. Prekidač za zaključavanje ručne kočnice

Papučica snage

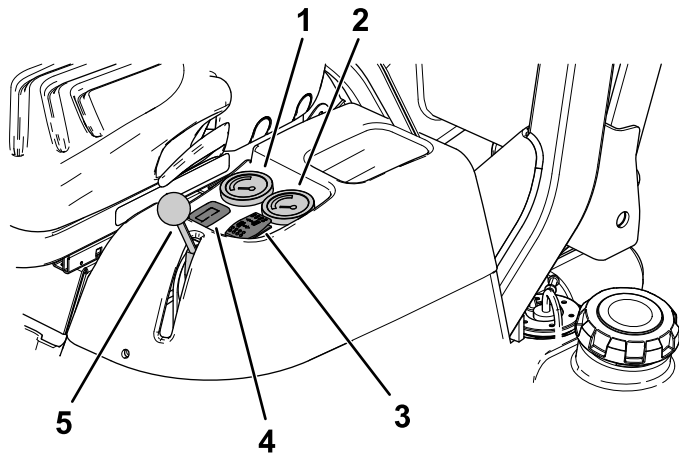
Koristite papučicu snage (Slika 7) za pomicanje uređaja prema naprijed ili natrag. Pritisnite vrh papučice za kretanje uređaja prema naprijed i dno papučice za kretanje unatrag. Brzina vožnje ovisi o tome koliko jako pritisnete papučicu. Za maksimalnu brzinu vožnje pomaknite polugu za gas u položaj BRZO i do kraja pritisnite papučicu snage. Maksimalna brzina vožnje prema naprijed iznosi otprilike 14 km/h. Za maksimalnu snagu pod teškim opterećenjem ili pri uspinjanju pomaknite polugu za gas u položaj BRZO i održavajte brzinu motora (okr/min) visokom te pritom postupno pritišćite papučicu snage. Kad se brzina motora počne smanjivati, djelomično otpustite papučicu snage kako bi se brzina motora mogla povećati.

Prekidač za zaključavanje ručne kočnice

Dok pritišćete papučicu kočnice, gurnite prekidač za zaključavanje ručne kočnice (Slika 7) prema naprijed kako biste zaključali ručnu kočnicu u aktiviranom položaju. Kako biste deaktivirali ručnu kočnicu, gurnite papučicu kočnice prema naprijed. Ručna kočnica automatski se otključa.

Mjerač goriva

Mjerač goriva (Slika 8) pokazuje razinu preostalog goriva u spremniku za gorivo.



Slika 8

g213963

1. Mjerač goriva
2. Mjerač temperature motora
3. Prekidač za podešavanje visine košnje
4. Brojač sati rada / indikator za održavanje
5. Poluga za gas

Mjerač temperature motora

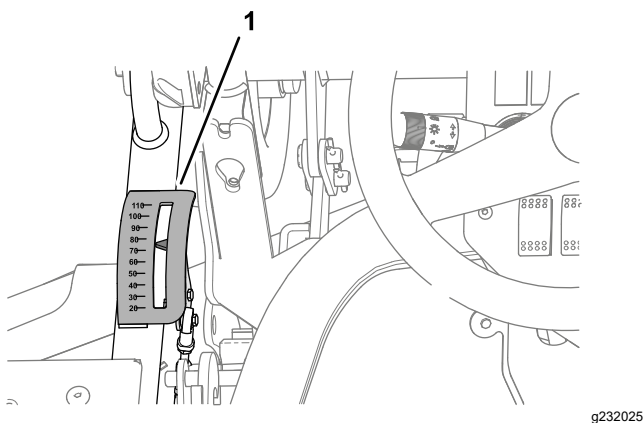
Mjerač temperature motora (Slika 8) pokazuje trenutnu temperaturu motora.

Prekidač za podešavanje visine košnje

Koristite prekidač za podešavanje visine košnje (Slika 8) kako biste podigli ili spustili visinu košnje po želji.

Mjerač visine košnje

Mjerač visine košnje (Slika 9) pokazuje nominalnu visinu košnje kosišta.



Slika 9

1. Mjerač visine košnje

Poluga za gas

Koristite polugu za gas (Slika 8) za reguliranje brzine motora. Brzina motora povećava se pomicanjem poluge za gas naprijed prema položaju BRZO. Brzina motora smanjuje se pomicanjem poluge za gas natrag prema položaju SPORO. Poluga za gas regulira brzinu noževa i, zajedno s papučicom snage, brzinu kretanja uređaja na tlu.

Brojač sati rada / indikator za održavanje

Brojač sati rada (Slika 8) bilježi i pokazuje ukupan broj sati rada motora.

Indikator za održavanje pokazuje broj sati koji preostaje do sljedećeg mijenjanja motornog ulja i filtra.

Napomena: Kada je potrebno zamijeniti motorno ulje i filter, indikator automatski bljeska i prikazuje „ZAMJENA ULJA”.

Indikator za održavanje prikazuje i broj sati koji preostaje do sljedećeg podmazivanja motora.

Napomena: Kada je potrebno podmazati uređaj, indikator automatski bljeska i prikazuje „MAZIVO”.

Pritisnite gumb na brojaču sati rada / indikatoru za održavanje kako biste odabrali funkciju NA zaslonu.

Važno: Tijekom prvih 50 sati dok ste u načinu zamjene ulja pazite da slučajno ne držite gumb brojača sati pritisnutim duže od 6 sekundi.

Pritiskanje gumba duže od 6 sekundi promijenit će interval zamjene ulja s 50 na 250 sati.

Nakon zamjene motornog ulja i filtra ili podmazivanja uređaja i kosišta, učinite sljedeće:

1. Pritišćite gumb dok se ne prikaže željeni zaslon.
2. Pritisnite i držite gumb 6 sekundi dok indikator ne prestane bljeskati.

Napomena: Ne možete resetirati ukupan broj sati rada uređaja.

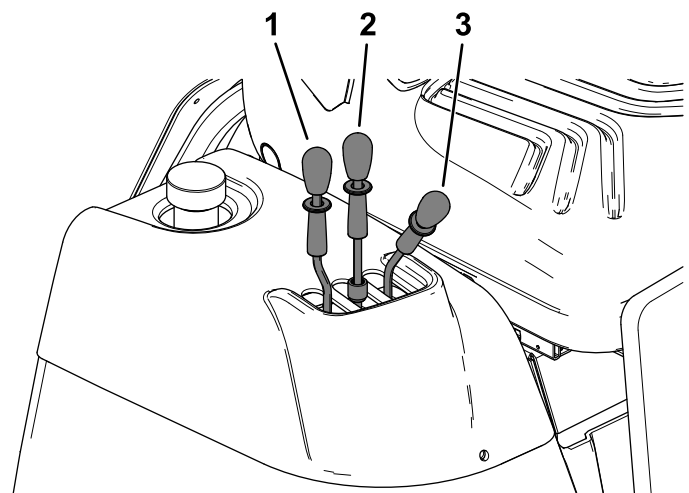
Poluga za podizanje kosišta

Povucite prsten na poluzi za podizanje kosišta (Slika 10) prema gore i pomaknite polugu prema natrag kako biste podigli kosište.

Povucite prsten na poluzi za podizanje kosišta (Slika 10) prema gore i pomaknite polugu prema naprijed kako biste spustili kosište u neutralni položaj.

Važno: Kako biste izbjegli oštećenja sustava za podizanje kosišta, postavite polugu za podizanje kosišta u prednji (NEUTRALNI) položaj kad god upravljate uređajem s kosištem na tlu.

Napomena: Spustite kosište i spremnik za travu kad god ne upotrebljavate uređaj.



Slika 10

1. Poluga za pražnjenje spremnika za travu
2. Poluga za podizanje spremnika za travu
3. Poluga za podizanje kosišta

Poluga za podizanje spremnika za travu

Povucite prsten na poluzi za podizanje spremnika za travu (Slika 10) prema gore i pomaknite polugu prema natrag kako biste podigli spremnik za travu.

Povucite prsten na poluzi za podizanje spremnika za travu prema gore i pomaknite polugu prema naprijed kako biste spustili spremnik za travu.

Poluga za pražnjenje spremnika za travu

Povucite prsten na poluzi za pražnjenje spremnika za travu (Slika 10) prema gore i pomaknite polugu prema natrag kako biste izbacili pokošenu travu iz spremnika.

Povucite prsten na poluzi za pražnjenje spremnika za travu prema gore i pomaknite polugu prema naprijed kako biste nakon pražnjenja zatvorili spremnik.

Prekidač za paljenje

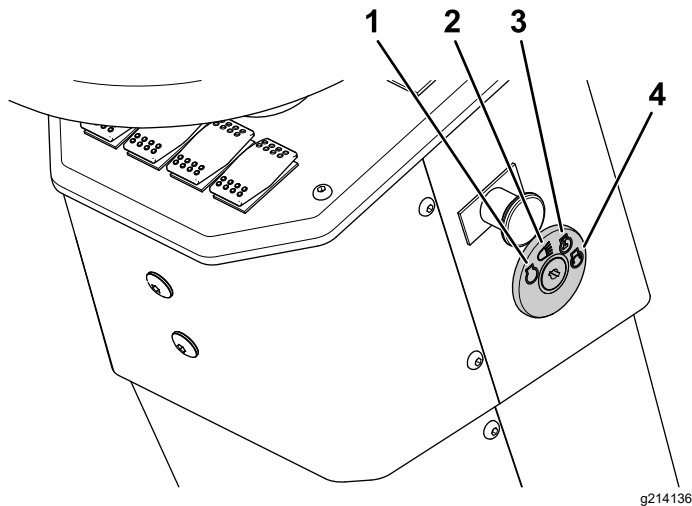
Prekidač za paljenje ima četiri položaja: ISKLJUČENO, PALJENJE SVJETALA, UKLJUČENO/PREDGRIJAVANJE i START.

Napomena: Položaj PALJENJE SVJETALA upravlja radnim svjetlom.

Kad okrenete prekidač za paljenje iz položaja ISKLJUČENO u položaj PALJENJE SVJETALA, pali se radno svjetlo.

Kada okrenete prekidač iz položaja UKLJUČENO/PREDGRIJAVANJE u položaj PALJENJE SVJETALA, motor nastavlja s radom i svjetlo se pali.

Napomena: Ako se motor zaustavi dok je prekidač za paljenje u položaju PALJENJE SVJETALA ili UKLJUČENO/PREDGRIJAVANJE i napustite vozačevo mjesto, ubrzo će se oglasiti zvučni signal da vas podsjeti da okrenete ključ u položaj ISKLJUČENO.

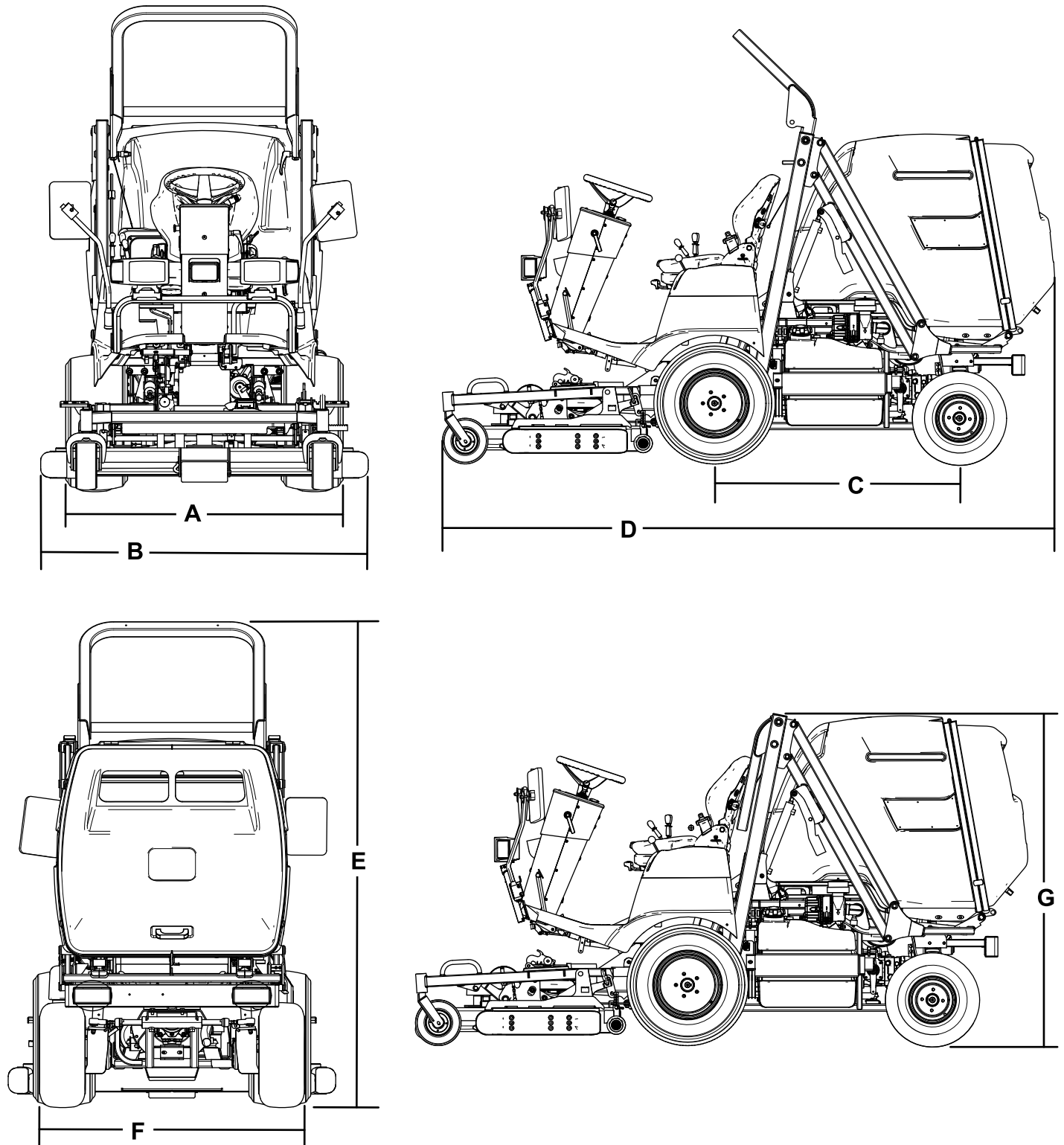


Slika 11

- | | |
|------------------------------|-------------------------------------|
| 1. Položaj ISKLJUČENO | 3. Položaj UKLJUČENO/PREDGRIJAVANJE |
| 2. Položaj PALJENJE SVJETALA | 4. Položaj START |

Specifikacije

Napomena: Specifikacije i dizajn podložni su promjenama bez obavijesti.



Slika 12

g214888

Opis	Slika 12 Oznaka	Dimenzije ili težina
Visina s podignutim zaštitnim lukom	E	207 cm
Visina sa spuštenim zaštitnim lukom	G	166 cm
Ukupna dužina	D	291 cm
Ukupna širina	B	143 cm
Međuosovinski razmak	C	119 cm
Gazište prednjih kotača	A	95 cm
Gazište stražnjih kotača	F	96 cm
Visina podvozja		15 cm
Neto težina (s kosištem)		1005 kg
Neto težina (bez kosišta)		835 kg
Maksimalna bruto težina		1190 kg
Težinsko ograničenje prednje osovine		1000 kg
Težinsko ograničenje stražnje osovine		500 kg

Priključci/dodatna oprema

Dostupan je niz priključaka i dodatne opreme za poboljšavanje i proširivanje mogućnosti uređaja koje je odobrila tvrtka Toro. Obratite se ovlaštenom serviseru ili distributeru ili posjetite stranicu www.Toro.com za popis svih odobrenih priključaka i dodatne opreme.

Upotrebljavajte isključivo originalne zamjenske dijelove i dodatnu opremu tvrtke Toro. Zamjenski dijelovi i dodatni pribor drugih proizvođača mogu biti opasni, a njihova uporaba može poništiti jamstvo.

Rad

Prije puštanja u rad

Sigurnost prije rada

Opće informacije o sigurnosti

- Nikad ne dopuštajte djeci ili nestručnim osobama da upravljaju uređajem ili da ga servisiraju. Dobna granica za rukovatelje može biti ograničena lokalnim propisima. Vlasnik je odgovoran za obuku svih rukovatelja i mehaničara.
- Upoznajte se sa sigurnim radom s opremom, komandama i sigurnosnim znakovima.
- Isključite motor, izvadite ključ i pričekajte da se uređaj potpuno zaustavi prije nego što napustite položaj rukovatelja. Pustite da se uređaj ohladi prije podešavanja, servisiranja, čišćenja ili skladištenja.
- Morate znati brzo zaustaviti uređaj i ugasiti motor.
- Provjerite jesu li komande, sigurnosni prekidači i štitovi postavljeni i rade li ispravno. Ako ne rade ispravno, ne upravljajte uređajem.
- Prije košenja uvijek pregledajte uređaj kako biste osigurali da su noževi, vijci noževa i sklopovi za rezanje u ispravnom radnom stanju. Zamijenite istrošene ili oštećene noževe i matične vijke u grupama kako bi se održala ravnoteža.
- Pregledajte područje na kojem namjeravate upotrebljavati uređaj i uklonite sve predmete koje bi uređaj mogao odbaciti.

Sigurnost goriva

- Budite krajnje oprezni pri rukovanju gorivom. Gorivo je zapaljivo, a njegove pare su eksplozivne.
- Ugasite sve cigarete, cigare, lule i druge izvore paljenja.
- Upotrebljavajte samo odobrene spremnike za gorivo.
- Ne uklanjajte čep spremnika za gorivo i ne dolijevajte gorivo u spremnik dok je motor upaljen ili vruć.
- Ne dolijevajte i ne ispuštajte gorivo u zatvorenom prostoru.
- Nemojte skladištiti uređaj ili spremnik za gorivo u blizini otvorenog plamena, iskri ili žižaka poput onih na bojlerima ili drugim uređajima.
- Ako prolijete gorivo, nemojte pokretati motor i nemojte pokretati druge izvore paljenja dok pare goriva ne ispare.

Svakodnevno održavanje

Svaki dan prije pokretanja uređaja izvršite postupke namijenjene izvršavanju nakon svake upotrebe/svakodnevno navedene u [Popis za svakodnevno održavanje \(stranica 40\)](#).

Provjeravanje tlaka zraka u gumama

Interval servisiranja: Prije svake uporabe ili svakodnevno

Specifikacija tlaka zraka u prednjim i stražnjim gumama: 1,4 bar.

Specifikacija tlaka zraka u prednjim kotačima: 1,5 bar.

⚠ OPASNOST

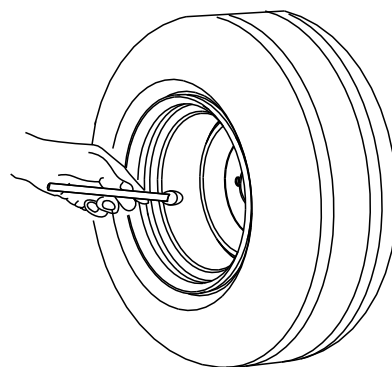
Nizak tlak u gumama smanjuje stabilnost uređaja na padinama. To može uzrokovati prevrtanje, koje može dovesti do tjelesnih ozljeda ili smrti.

Osigurajte da su gume dovoljno napuhane.

Provjerite tlak zraka u prednjim i stražnjim gumama. Dodajte ili ispuštajte zrak po potrebi kako biste podesili tlak zraka u gumama u skladu sa specifikacijama tlaka zraka u gumama.

Važno: Održavajte tlak u svim gumama kako biste osigurali dobru kvalitetu košnje i ispravan rad uređaja.

Provjerite tlak zraka u svim gumama prije upravljanja uređajem.



G001055

Slika 13

g001055

Provjeravanje sigurnosnog sustava blokiranja

Svrha sigurnosnog sustava blokiranja je spriječiti pokretanje motora ako papučica snage nije u neutralnom položaju, prekidač PTO uređaja nije u položaju ISKLJUČENO, ručna kočnica nije aktivirana ili vozač nije na sjedalu.

Motor bi se trebao ugasiti i u sljedećim slučajevima:

- Rukovatelj napusti sjedalo dok je prekidač PTO uređaja u položaju UKLJUČENO;
- Rukovatelj napusti sjedalo, a papučica snage nije u neutralnom položaju;
- Papučica snage je pritisnuta dok je ručna kočnica aktivirana.

⚠ OPREZ

Ako su prekidači sigurnosnog sustava blokiranja odspojeni ili oštećeni, uređaj bi se mogao neočekivano pokrenuti i uzrokovati tjelesne ozljede.

- **Nemojte raditi bespotrebne izmjene na prekidačima sustava.**
- **Svakodnevno provjeravajte rad prekidača sigurnosnog sustava blokiranja i zamijenite oštećene prekidače prije upravljanja uređajem.**

Provjeravanje sigurnosnog sustava blokiranja pokretanja motora

Interval servisiranja: Prije svake uporabe ili svakodnevno

Provjerite rad prekidača sigurnosnog sustava blokiranja tako da provjerite sljedeće:

Tablica blokiranja pokretanja motora

Uvjeti	Rezultat
Ručna kočnica deaktivirana Papučica snage u neutralnom položaju Prekidač PTO uređaja u položaju ISKLJUČENO Prazno sjedalo	Motor se ne bi trebao pokrenuti.
Ručna kočnica deaktivirana Papučica snage u neutralnom položaju Prekidač PTO uređaja u položaju ISKLJUČENO Vozač na sjedalu	Motor bi se trebao pokrenuti.

Tablica blokiranja pokretanja motora (cont'd.)

Uvjeti	Rezultat
Ručna kočnica deaktivirana Papučica snage pritisnuta prema dolje Prekidač PTO uređaja u položaju ISKLJUČENO Vozač na sjedalu	Motor se ne bi trebao pokrenuti.
Ručna kočnica aktivirana Papučica snage pritisnuta prema dolje Prekidač PTO uređaja u položaju ISKLJUČENO Vozač na sjedalu	Motor se ne bi trebao pokrenuti.
Ručna kočnica aktivirana Papučica snage u neutralnom položaju Prekidač PTO uređaja u položaju ISKLJUČENO Prazno sjedalo	Motor bi se trebao pokrenuti.

Provjeravanje sigurnosnog sustava gašenja motora

Interval servisiranja: Prije svake uporabe ili svakodnevno

Prije obavljanja sljedećih provjera, učinite sljedeće:

1. Sjednite na vozačevo mjesto.
2. Aktivirajte ručnu kočnicu.
3. Pomaknite papučicu snage u neutralni položaj.
4. Isključite PTO uređaj.
5. Pokrenite motor.
6. Deaktivirajte ručnu kočnicu.

Provjerite rad prekidača sigurnosnog sustava blokiranja tako da provjerite sljedeće:

Tablica sustava gašenja motora

Uvjeti	Rezultat
Ručna kočnica deaktivirana Rukovatelj se malo podiže sa sjedala	Motor bi se trebao ugasiti.
Ručna kočnica aktivirana Rukovatelj se malo podiže sa sjedala	Motor bi trebao nastaviti raditi.

Tablica sustava gašenja motora (cont'd.)

Uvjeti	Rezultat
Ručna kočnica aktivirana Vozač na sjedalu Papučica snage pritisnuta prema dolje	Motor bi se trebao ugasisi.
Ručna kočnica deaktivirana Vozač na sjedalu Papučica snage pritisnuta prema dolje	Motor bi trebao nastaviti raditi.

Provjeravanje sigurnosnog sustava blokiranja PTO uređaja

Interval servisiranja: Prije svake uporabe ili svakodnevno

Prije obavljanja sljedećih provjera, učinite sljedeće:

1. Sjednite na vozačevo mjesto.
2. Aktivirajte ručnu kočnicu.
3. Pomaknite papučicu snage u neutralni položaj.
4. Isključite PTO uređaj.
5. Pokrenite motor.
6. Deaktivirajte ručnu kočnicu.

Provjerite rad prekidača sigurnosnog sustava blokiranja tako da provjerite sljedeće:

Tablica blokiranja PTO uređaja

Uvjeti	Rezultat
Prekidač PTO uređaja u položaju UKLJUČENO i kosište u pogonu Rukovatelj se malo podiže sa sjedala	Motor i kosište trebali bi se ugasisi.
Prekidač PTO uređaja u položaju UKLJUČENO i kosište u pogonu Podignite spremnik za travu	Kosište bi se trebalo ugasisi.

Provjeravanje sigurnosnog sustava rezervnog alarma

Interval servisiranja: Prije svake uporabe ili svakodnevno

Provjerite rad prekidača sigurnosnog sustava blokiranja tako da provjerite sljedeće:

Tablica rezervnog alarma

Tablica rezervnog alarma (cont'd.)

Uvjeti	Rezultat
Ključ u položaju POKRENI Papučica snage u položaju unatrag	Rezervni alarm trebao bi se oglasiti.

Dolijevanje goriva

Upotrebljavajte samo čisto i svježe dizelsko gorivo ili biodizel s niskim (<500 ppm) ili ultra niskim (<15 ppm) sadržajem sumpora. Minimalni cetanski broj treba biti 40. Kupujte gorivo u količinama koje se mogu iskoristiti u roku od 180 dana kako biste osigurali da je gorivo svježije.

Kapacitet spremnika za gorivo: 41 l.

Upotrebljavajte ljetno dizelsko gorivo (br. 2-D) na temperaturama iznad -7°C i zimsko (br. 1-D ili mješavinu br. 1-D/2-D) ispod te temperature. Upotreba zimskog goriva na nižim temperaturama osigurava niže plamište i svojstva hladnog toka koji olakšavaju pokretanje i smanjuju začepljenje filtra za gorivo.

Upotreba ljetnog goriva na temperaturama iznad -7°C pridonijet će dužem trajanju pumpe za gorivo i većoj snazi u usporedbi sa zimskim gorivom.

Važno: Ne upotrebljavajte kerozin ili benzin umjesto dizelskog goriva. Nepridržavanje ovog upozorenja dovest će do oštećenja motora.

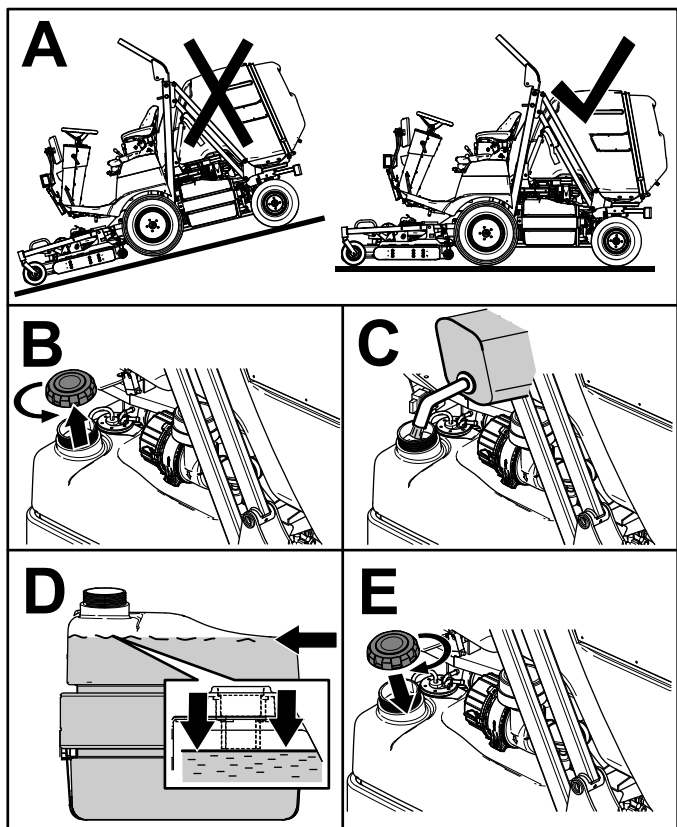
Prikladno za biodizel

Za ovaj se uređaj može upotrebljavati i mješavina biodizela do B20 (20 % biodizel i 80 % fosilni dizel). Fosilni dizel u mješavini treba imati nizak ili ultra nizak sadržaj sumpora. Pridržavajte se sljedećih upozorenja:

- Biodizel u mješavini mora zadovoljavati specifikacije ASTM D6751 ili EN14214.
- Sastav mješavine goriva treba zadovoljavati specifikacije ASTM D975 ili EN590.
- Ako prolijete mješavine biodizela, gorivo bi moglo oštetiti obojene površine.
- Upotrebljavajte B5 (udio biodizela 5 %) ili slabije mješavine kad je hladnije.
- Kontrolirajte dinamičke brtve, crijeva i statičke brtve koje dolaze u dodir s gorivom jer se mogu s vremenom oštetiti.
- Moguće je začepljenje filtra goriva neko vrijeme nakon prelaska na mješavinu biodizela.
- Kontaktirajte ovlaštenog distributera tvrtke Toro za više informacija o biodizelu.

Punjenje spremnika za gorivo

Napomena: Ako je moguće, napunite spremnik za gorivo nakon svake upotrebe; time će se smanjiti mogućnost nakupljanja kondenzacije unutar spremnika za gorivo.



Slika 14

g214279

Podešavanje konstrukcije za zaštitu od prevrtanja (ROPS)

⚠ UPOZORENJE

Kako biste izbjegli ozljede ili smrt u slučaju prevrtanja, držite zaštitni luk u podignutom i zaključanom položaju i vežite se sigurnosnim pojasom.

Osigurajte da je sjedalo učvršćeno pomoću spojnika sjedala.

⚠ UPOZORENJE

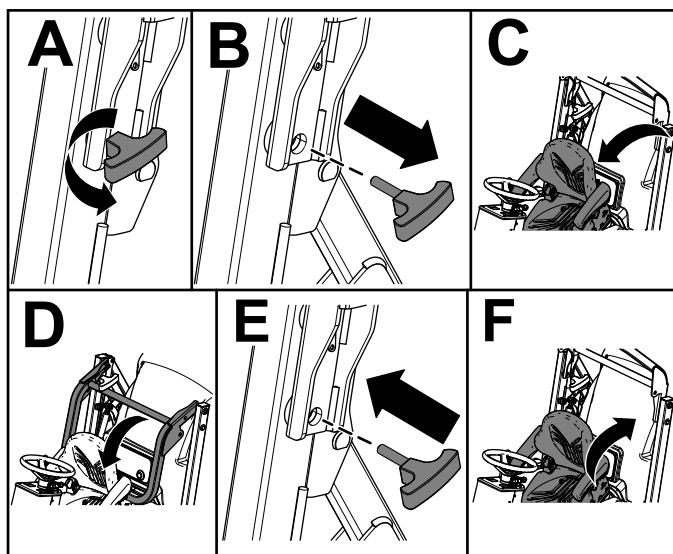
Spušteni zaštitni luk ne pruža zaštitu od prevrtanja.

- Ne upravljajte uređajem na neravnom terenu ili padinama ako je zaštitni luk spušten.
- Spustite zaštitni luk samo ako je to neophodno.
- Nemojte se vezati sigurnosnim pojasom kada je zaštitni luk u spuštenom položaju.
- Vozite polako i oprezno.
- Podignite zaštitni luk čim budete imali dovoljno visinskog prostora.
- Prije vožnje ispod bilo kojeg objekta (npr. grane, vrata, električne žice) pažljivo provjerite razmak iznad glave i ne dodirujte ga.

Spuštanje zaštitnog luka

Važno: Spustite zaštitni luk samo ako je to neophodno.

1. Parkirajte kosilicu na ravnoj površini.
2. Isključite PTO uređaj, spustite kosište i aktivirajte ručnu kočnicu.
3. Ugasite motor i izvadite ključ.
4. Nagnite sjedalo prema naprijed (Slika 15).
5. Uklonite osovinice iz zaštitnog luka (Slika 15).
6. Spustite zaštitni luk i učvrstite ga pomoću osovinica (Slika 15).
7. Nagnite sjedalo prema natrag u zaključani položaj (Slika 15).

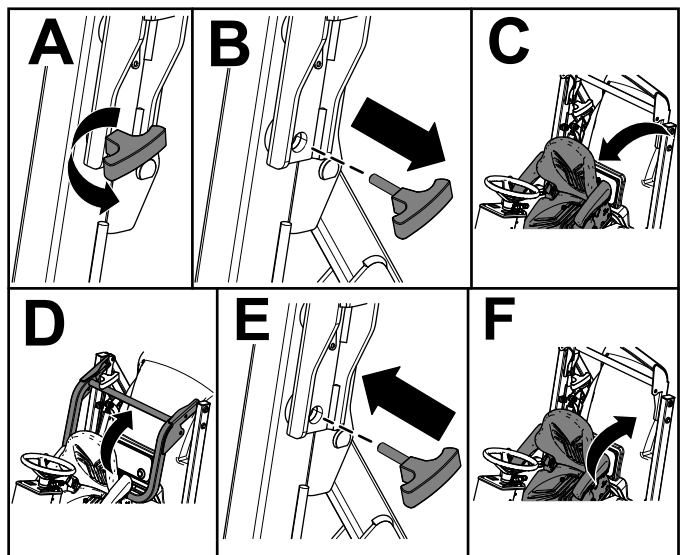


Slika 15

g218001

Podizanje zaštitnog luka

1. Parkirajte kosilicu na ravnoj površini.
2. Isključite PTO uređaj, spustite kosište i aktivirajte ručnu kočnicu.
3. Ugasite motor i izvadite ključ.
4. Nagnite sjedalo prema naprijed (Slika 16).
5. Uklonite osovinice iz zaštitnog luka (Slika 16).
6. Podignite zaštitni luk i učvrstite ga pomoću osovinica (Slika 16).
7. Nagnite sjedalo prema natrag u zaključani položaj (Slika 16).

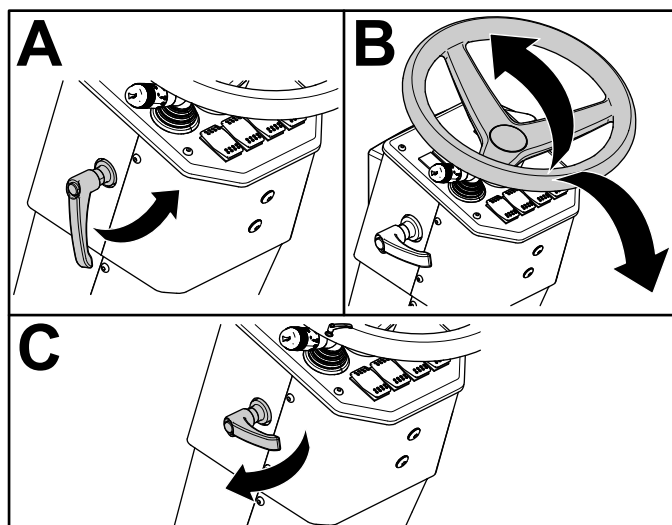


Slika 16

g218002

Podešavanje nagiba stupa upravljača

Podesite nagib stupa upravljača na željeni položaj kao što prikazuje Slika 17.



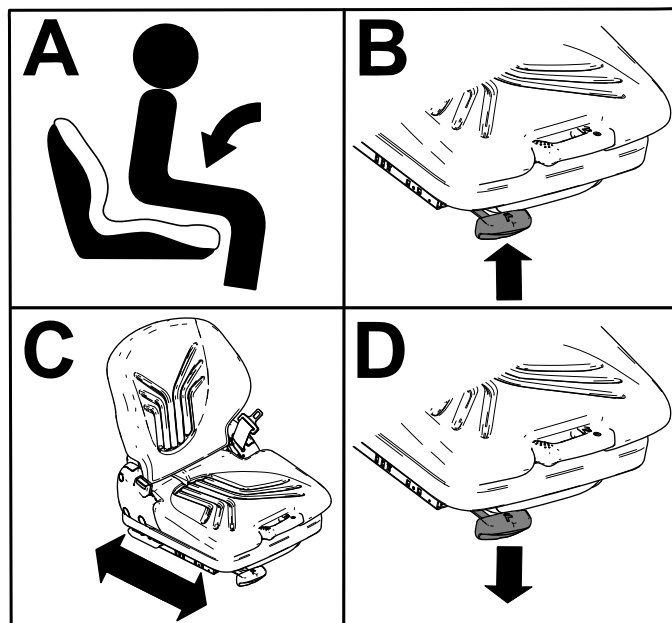
Slika 17

g214731

Podešavanje sjedala

Sjedalo se može pomicati prema naprijed i natrag. Postavite sjedalo na položaj u kojem imate najbolju kontrolu nad uređajem i u kojem vam je udobno.

Kako biste ga podesili, povucite polugu prema gore i pomaknite sjedalo prema naprijed ili natrag (Slika 18).



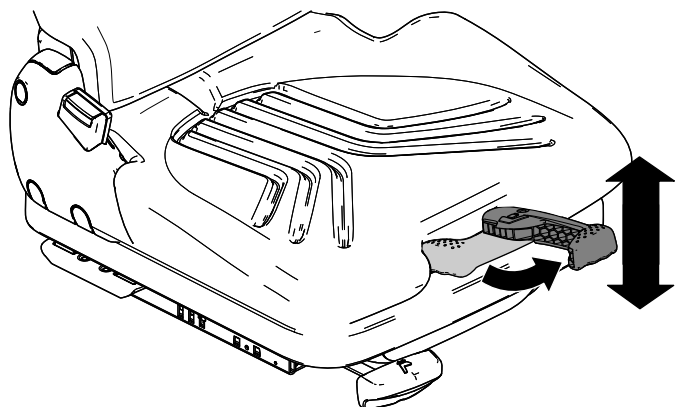
Slika 18

g215133

Podešavanje ovjesa sjedala

1. Izvucite polugu za podešavanje ovjesa sjedala (Slika 19).
2. Dok sjedite na sjedalu podesite ovjes sjedala na sljedeći način:

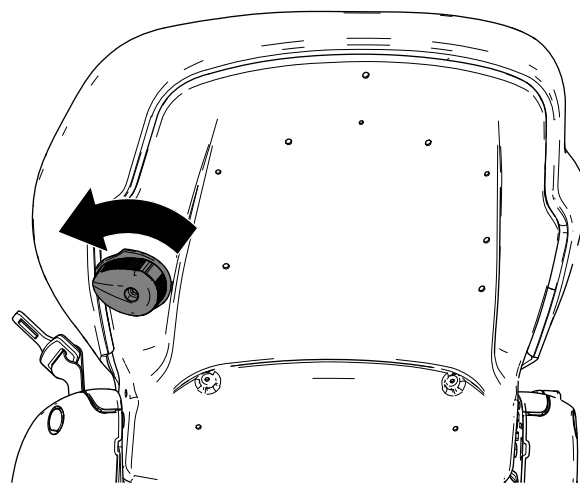
- Za čvršći ovjes povucite polugu za podešavanje ovjesa sjedala prema gore onoliko puta koliko bude potrebno.
 - Za slabiji ovjes gurnite polugu za podešavanje ovjesa sjedala prema dolje onoliko puta koliko bude potrebno.
3. Kada strelica bude na sredini, polugu opet gurnite prema unutra.



Slika 19

g215273

Okrenite ručicu u smjeru kazaljke na satu kako biste smanjili stupanj potpore.

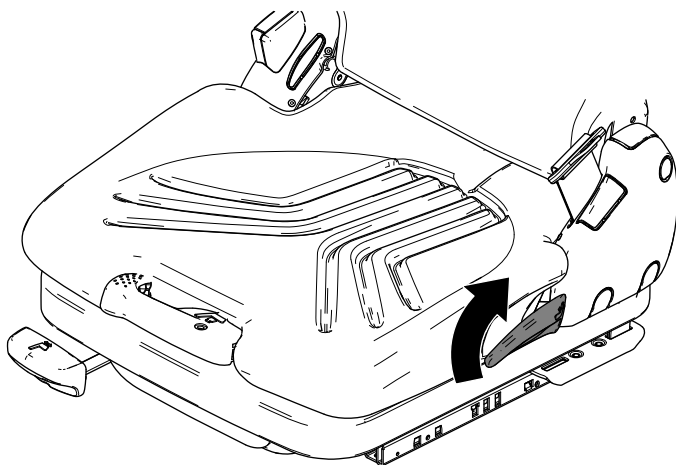


Slika 21

g215272

Podešavanje nagiba naslona sjedala

Povucite polugu (Slika 20) prema gore kako biste podesili nagib naslona sjedala.

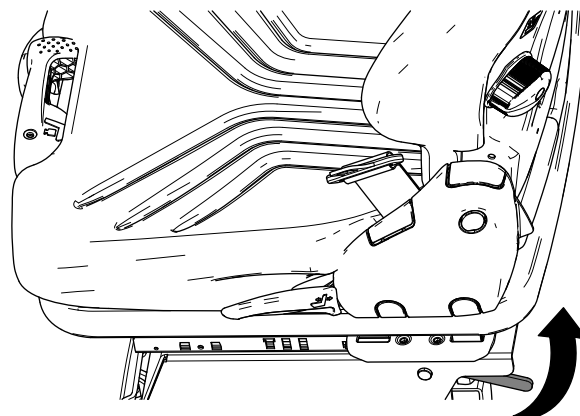


Slika 20

g215274

Naginjanje sjedala prema naprijed

Podignite polugu za podešavanje nagiba sjedala (Slika 22) i nagnite sjedalo prema naprijed.



Slika 22

g216164

Podešavanje potpore za lumbalni dio kralješnice

Okrenite ručicu potpore za lumbalni dio (Slika 21) u smjeru suprotnom od kazaljke na satu kako biste povećali stupanj potpore.

Tijekom rada

Sigurnost tijekom rada

Opće informacije o sigurnosti

- Vlasnik/rukovatelj može spriječiti nesreće koje mogu uzrokovati tjelesne ozljede ili oštećenja imovine i odgovoran je za njih.
- Nosite prikladnu odjeću, uključujući zaštitu za oči, duge hlače, čvrstu obuću otpornu na proklizavanje

i zaštitu za sluh. Zavežite kosu ako je duga i nemojte nositi labavu odjeću ili viseći nakit.

- Ne upravljajte kosilicom ako ste bolesni, umorni ili pod utjecajem alkohola ili droga.
- Pozorno upravljajte uređajem. Ne bavite se aktivnostima koje vas ometaju; u suprotnom može doći do ozljeda ili oštećenja imovine.
- Prije pokretanja motora osigurajte da su svi pogoni u neutralnom položaju, da je parkirna kočnica aktivirana i da ste na vozačevom položaju.
- Nemojte prevoziti putnike na uređaju i osigurajte da su prolaznici i djeca izvan područja rada uređaja.
- Upravljajte uređajem samo kad je vidljivost dobra kako biste izbjegli rupe ili skrivene opasnosti.
- Izbjegavajte košenje mokre trave. Smanjeno trenje može dovesti do proklizavanja uređaja.
- Držite ruke i noge podalje od rotirajućih dijelova. Ne približavajte se otvorima izbacivača.
- Pogledajte prema natrag i dolje prije vožnje unatrag kako biste provjerili da je put slobodan.
- Budite oprezni pri približavanju oštrim zavojima, grmlju, stablima ili drugim predmetima koji bi vam mogli zakloniti vidno polje.
- Zaustavite noževe kad god ne kosite.
- Zaustavite uređaj, izvadite ključ i pričekajte da se svi pomični dijelovi zaustave prije nego što pregledate priključak nakon sudara s objektom ili ako uređaj proizvodi neobične vibracije. Izvršite sve potrebne popravke prije nastavljanja s radom.
- Usporite i budite oprezni pri skretanju i prelaženju cesta i pločnika. Uvijek poštujujte pravo prednosti drugih sudionika u prometu.
- Isključite pogon jedinice za rezanje, isključite motor, izvadite ključ i pričekajte da se svi pomični dijelovi zaustave prije podešavanja visine košnje (osim ako je možete podesiti iz radnog položaja).
- Motor smije raditi samo u dobro prozračenim prostorima. Ispušni plinovi sadržavaju ugljični monoksid, koji u slučaju udisanja može uzrokovati smrt.
- Nikad ne ostavljajte upaljen uređaj bez nadzora.
- Prije nego što napustite položaj rukovatelja, učinite sljedeće:
 - Parkirajte uređaj na ravnoj površini.
 - Isključite PTO uređaj i spustite priključke.
 - Aktivirajte ručnu kočnicu.
 - Ugasite motor i izvadite ključ.
 - Pričekajte da se svi pomični dijelovi zaustave.
- Upravljajte uređajem samo kad je vidljivost dobra i u odgovarajućim vremenskim uvjetima. Ako postoji opasnost od munja, nemojte upravljati uređajem.

- Ne upotrebljavajte uređaj kao vučno vozilo.
- Upotrebljavajte samo dodatnu opremu, priključne i zamjenske dijelove koje je odobrio Toro.

Sigurnost konstrukcije za zaštitu od prevrtanja (ROPS)

- ROPS je cjelovit i učinkovit sigurnosni uređaj.
- Nemojte uklanjati komponente ROPS-a s uređaja.
- Provjerite je li sigurnosni pojas pričvršćen na uređaj.
- Povucite remen pojasa preko krila i ukopčajte ga u kopču na drugoj strani sjedala.
- Za otkopčavanje sigurnosnog pojasa, primate pojas, pritisnite gumb na kopči da biste otkopčali pojas i usmjerite pojas prema otvoru za automatsko uvlačenje pojasa. Provjerite biste li u hitnom slučaju mogli brzo otkopčati pojas.
- Pažljivo provjerite ima li prepreka iznad glave i ne dodirujte ih.
- Održavajte ROPS u sigurnom radnom stanju tako da povremeno temeljito pregledate ima li oštećenja i održavate sve pričvrsnice dobro zategnutima.
- Zamijenite oštećene komponente ROPS-a. Nemojte ih popravljati ili izmjenjivati.

Dodatni sigurnosni uređaj ROPS za uređaje sa sklopivim zaštitnim lukom

- Držite sklopivi zaštitni luk u podignutom i zaključanom položaju i vežite se sigurnosnim pojasom tijekom upravljanja uređajem sa zaštitnim lukom u podignutom položaju.
- Privremeno spustite sklopivi zaštitni luk samo ako je to neophodno. Nemojte se vezati sigurnosnim pojasom kada je zaštitni luk spušten.
- Imajte na umu da spuštene zaštitni luk ne pruža zaštitu od prevrtanja.
- Provjerite površinu na kojoj namjeravate kositi i nikad ne spuštajte sklopivi zaštitni luk na površinama koje imaju padine, litice ili vodu.

Sigurnost na padinama

- Nagibi su jedan od glavnih čimbenika koji uzrokuju gubitak kontrole nad uređajem i nesreće s prevrtanjem, što može uzrokovati teške ozljede ili smrt. Vi ste odgovorni za sigurno upravljanje na padini. Upravljanje uređajem na bilo kojoj padini zahtijeva dodatnu pozornost.
- Ocijenite uvjete na lokaciji i pregledajte lokaciju kako biste utvrdili je li padina sigurna za upravljanje uređajem. Pri pregledavanju terena uvijek razumno prosuđujte.

- Pročitajte upute za upravljanje uređajem na padinama navedene u nastavku i utvrdite možete li upravljati strojem u uvjetima na toj lokaciji i toga dana. Promjene terena mogu uzrokovati promjenu u radu uređaja na padinama.
- Izbjegavajte pokretanje, zaustavljanje ili skretanje na padinama. Nemojte naglo mijenjati brzinu ili smjer. Skrećite polako i postupno.
- Nemojte upravljati uređajem u uvjetima kada su trenje, upravljanje ili stabilnost upitni.
- Uklonite ili označite prepreke kao što su jarci, rupe, kamenje, brazde i izbočine na terenu ili ostale skrivene opasnosti. Visoka trava može zakloniti pogled na prepreke. Neravan teren može uzrokovati prevrtanje uređaja.
- Uzmite u obzir da upravljanje uređajem na mokroj travi, na padinama ili nizbrdo može uzrokovati gubitak trenja. Gubitak trenja pogonskih kotača može dovesti do proklizavanja ili gubitka kočenja i upravljanja.
- Budite krajnje oprezni pri upravljanju uređajem u blizini litica, jaraka, nasipa, vode ili drugih opasnosti. Ako kotači prijeđu preko rubova ili se rub uruši, može doći do naglog prevrtanja uređaja. Uspostavite sigurnu udaljenost između uređaja i opasnosti.
- Utvrdite opasnosti u podnožju padine. Ako postoje opasnosti, pokosite padinu uređajem kojim se upravlja pješke.
- Ako je moguće, neka jedinica(e) za rezanje bude(u) spuštenu(e) do tla tijekom rada na padinama. Podizanje jedinice(a) za rezanje na padinama može destabilizirati uređaj.
- Budite krajnje oprezni sa sustavima za skupljanje trave i drugim priključcima. Oni mogu utjecati na stabilnost uređaja i dovesti do gubitka kontrole nad uređajem.

Pokretanje motora

Važno: Možda ćete morati odzračiti sustav goriva kada pokrećete novi uređaj, ako motor više ne radi zbog nedostatka goriva ili ako ste zamijenili ili servisirali komponente sustava goriva.

1. Podignite zaštitni luk i učvrstite ga.
2. Sjednite na sjedalo i vežite se sigurnosnim pojasom.
3. Provjerite je li ručna kočnica aktivirana i je li prekidač PTO uređaja u položaju ISKLJUČENO.
4. Maknite stopalo s papučice snage i provjerite je li u neutralnom položaju.
5. Okrenite prekidač s ključem u položaj UKLJUČENO/PREDGRIJAVANJE.

Napomena: Automatski tajmer zatim upravlja predgrijavanjem nekoliko sekundi.

6. Nakon predgrijavanja okrenite prekidač za paljenje u položaj Start, **pokrećite motor najviše 15 sekundi** i pustite ključ kad se motor pokrene.

Napomena: Ako je potrebno dodatno predgrijavanje, okrenite ključ u položaj ISKLJUČENO i zatim u položaj UKLJUČENO/PREDGRIJAVANJE. Ponavljajte postupak po potrebi.

7. Pomaknite polugu za gas u neutralni položaj ili djelomični gas i držite motor upaljenim dok se ne ugrije.

Važno: Pri prvom pokretanju motora, ili nakon mijenjanja motornog ulja ili hidraulične tekućine, remonta motora ili zamjene pogonskih komponentata, upravljajte uređajem minutu do dvije prema naprijed i prema natrag. Također upotrijebite polugu za podizanje i polugu PTO uređaja kako biste osigurali ispravan rad svih dijelova. Okrenite upravljač lijevo i desno kako biste provjerili radi li. Zatim ugasite motor i provjerite razinu tekućine te provjerite curi li ulje i ima li neučvršćenih dijelova i drugih kvarova.

Gašenje motora

▲ OPREZ

Kako biste spriječili tjelesne ozljede, ugasite motor i pričekajte da se svi pomični dijelovi zaustave prije nego što provjerite curi li ulje i ima li neučvršćenih dijelova ili drugih kvarova.

1. Pomaknite polugu za gas prema natrag u položaj SPORO.
2. Pomaknite prekidač PTO uređaja u položaj ISKLJUČENO.
3. Okrenite prekidač s ključem u položaj ISKLJUČENO. Izvadite ključ iz prekidača za paljenje kako biste spriječili slučajno pokretanje.

Napomena: Ako se motor zaustavi dok je prekidač za paljenje u položaju PALJENJE SVJETALA ili UKLJUČENO/PREDGRIJAVANJE i napustite vozačevo mjesto, ubrzo će se oglasiti zvučni signal da vas podsjeti da okrenete ključ u položaj ISKLJUČENO.

Aktiviranje ručne kočnice

1. Pritisnite papučicu kočnice prema dolje.
2. Pritisnite prekidač za zaključavanje ručne kočnice prema dolje i maknite stopalo s

papučice kočnice kako biste aktivirali ručnu kočnicu.

Deaktiviranje ručne kočnice

Pritisnite papučicu kočnice prema dolje kako biste deaktivirali ručnu kočnicu.

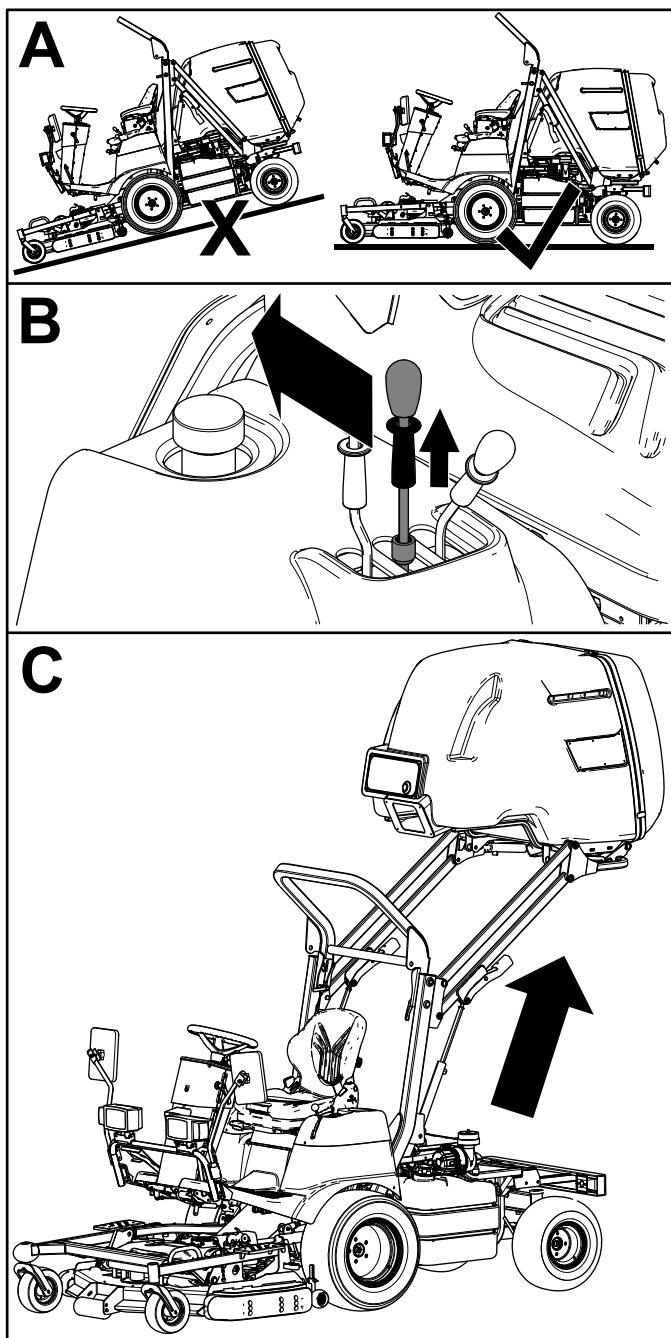
Rad sa spremnikom za travu

Sigurnost rada sa spremnikom za travu

- Ne dozvolite nikome da stoji iza uređaja tijekom pražnjenja spremnika za travu.
- Pri podizanju spremnika provjerite ima li dovoljno visinskog prostora iznad uređaja; u suprotnom biste mogli oštetiti uređaj.
- Budite oprezni pri upravljanju uređajem na mokrim površinama, padinama, visokim brzinama ili s punim spremnikom. Vrijeme zaustavljanja duže je s punim spremnikom.
- Držite uređaj na sigurnoj udaljenosti od prolaznika. Prije vožnje unatrag pogledajte iza sebe i provjerite ima li ikoga iza uređaja. Polako vozite unatrag.
- Budite oprezni i izbjegavajte pomicanje uređaja dok je spremnik za travu u podignutom položaju.
- Držite uređaj na sigurnoj udaljenosti od prolaznika pri spuštanju spremnika.

Podizanje spremnika za travu

1. Parkirajte kosilicu na ravnoj površini.
2. Povucite prsten na poluzi za podizanje spremnika za travu prema gore i pomaknite polugu prema natrag kako biste podigli spremnik (Slika 23).

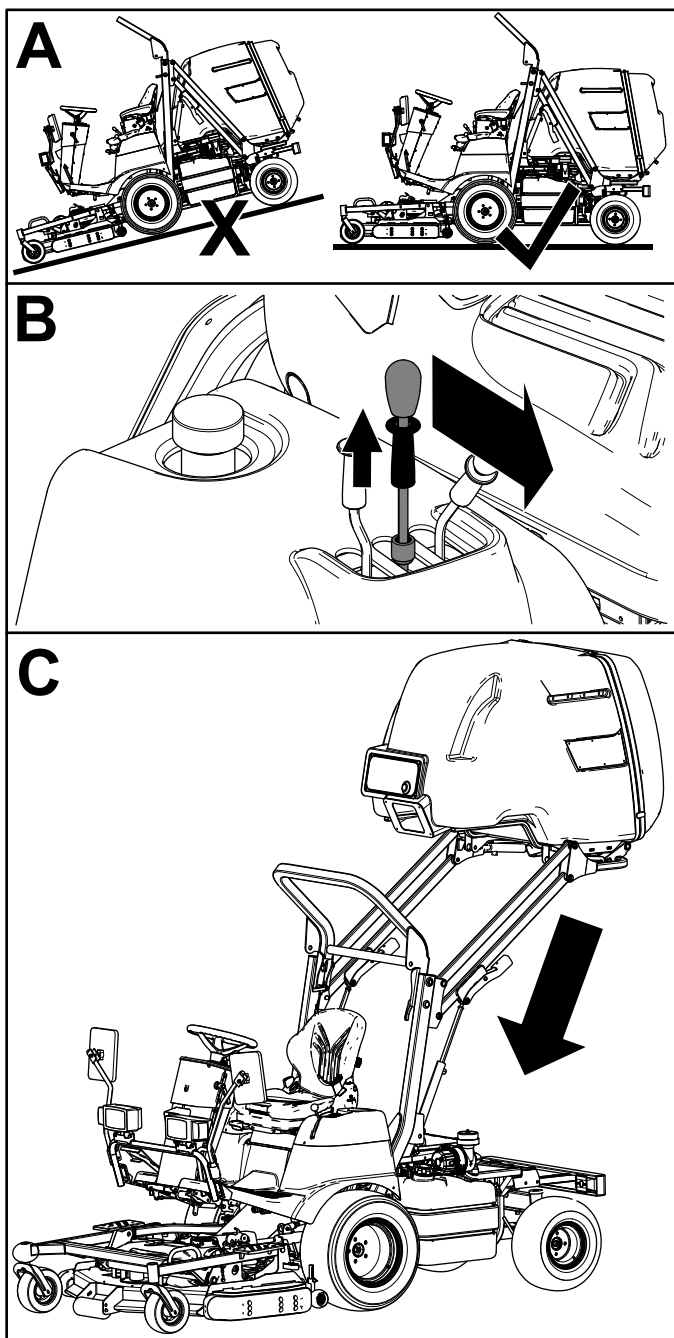


Slika 23

g215377

Spuštanje spremnika za travu

1. Parkirajte kosilicu na ravnoj površini.
2. Povucite prsten na poluzi za podizanje spremnika za travu prema gore i pomaknite polugu skroz prema naprijed kako biste spustili spremnik (Slika 24).



Slika 24

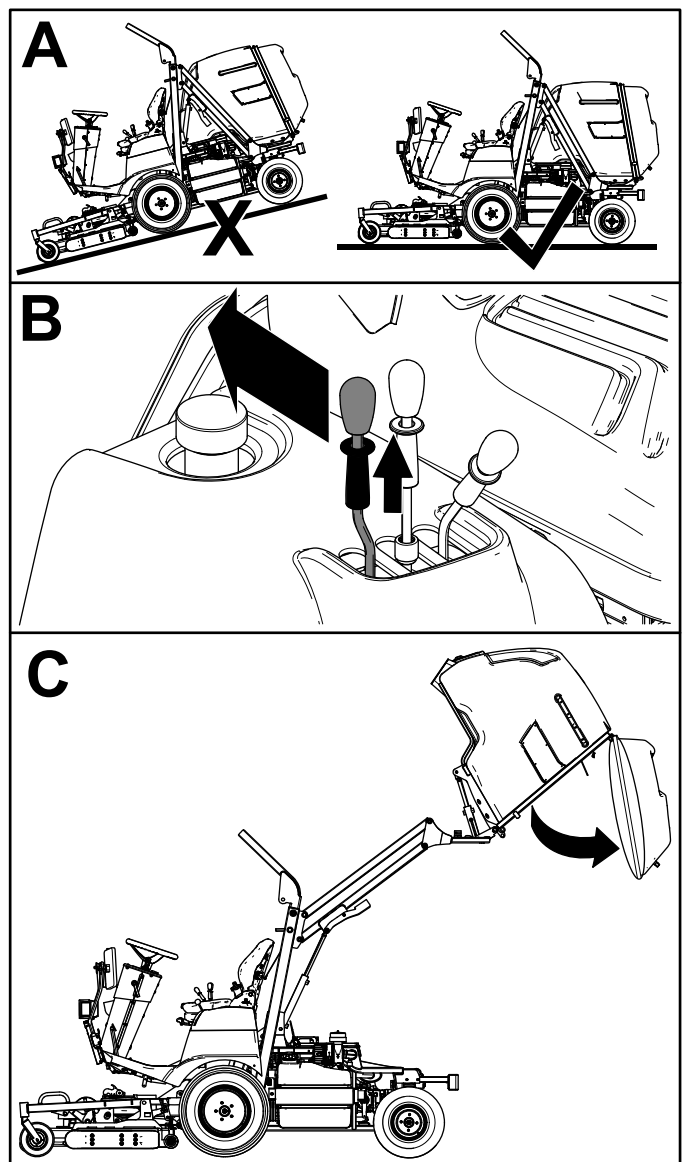
g215378

Pražnjenje spremnika za travu

1. Parkirajte kosilicu na ravnoj površini.
2. Povucite prsten na poluzi za pražnjenje spremnika za travu prema gore i pomaknite polugu prema natrag kako biste izbacili pokošenu travu iz spremnika (Slika 25).

Napomena: Vrata spremnika za travu automatski se otključavaju pri pražnjenju spremnika za travu.

Napomena: Možete isprazniti spremnik na bilo kojoj visini.



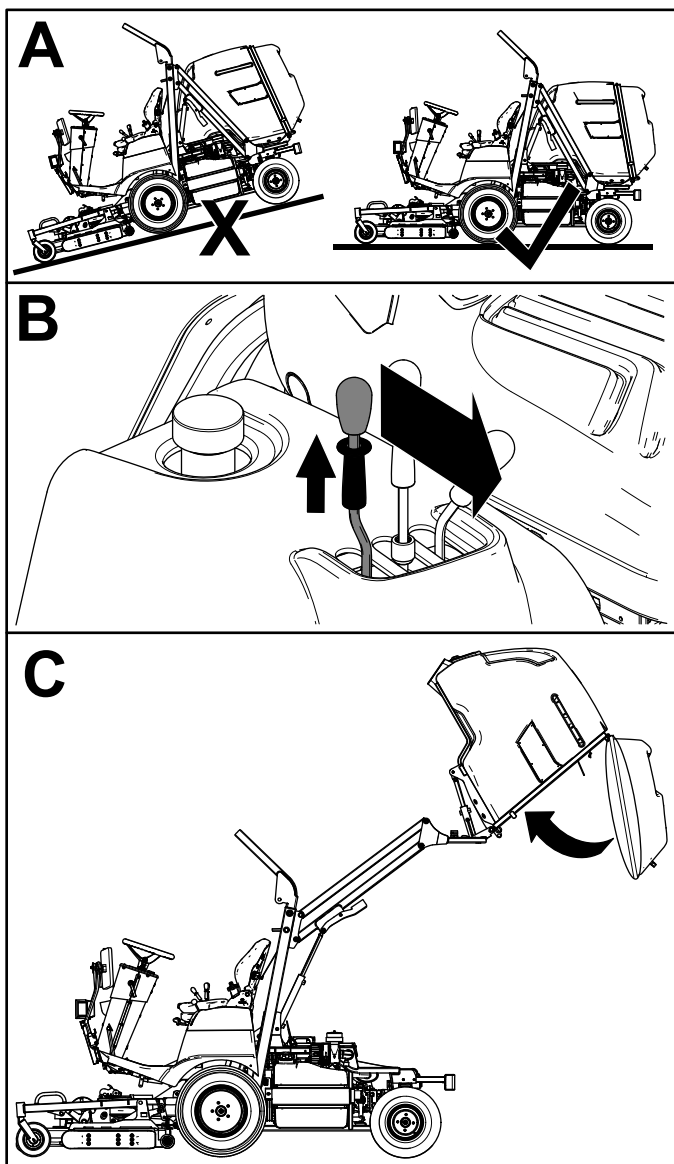
Slika 25

g215381

Zatvaranje spremnika za travu

1. Parkirajte kosilicu na ravnoj površini.
2. Nakon pražnjenja povucite prsten na poluzi za pražnjenje spremnika za travu prema gore i pomaknite polugu prema naprijed kako biste zatvorili spremnik (Slika 26).

Napomena: Vrata spremnika za travu automatski se zaključavaju pri zatvaranju spremnika za travu.

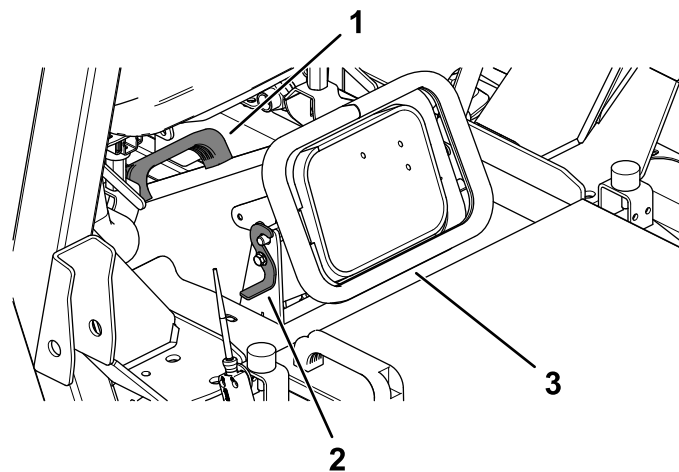


Slika 26

g215380

Čišćenje izbacivača trave

1. Parkirajte kosilicu na ravnoj površini.
2. Isključite PTO uređaj, spustite kosište i aktivirajte ručnu kočnicu.
3. Podignite spremnik za travu i učvrstite ga; pogledajte [Podizanje spremnika za travu \(stranica 30\)](#) i [Zaključavanje spremnika za travu u podignutom položaju \(stranica 41\)](#).
4. Ugasite motor i izvadite ključ.
5. Nagnite sjedalo prema naprijed.
6. Odvojite izbacivač trave (Slika 27).



Slika 27

g215863

1. Ručka
2. Zapor
3. Izbacivač

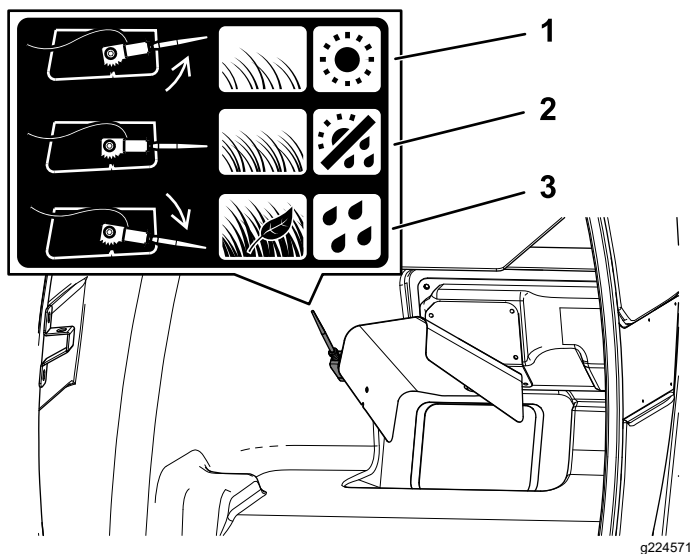
7. Uklonite izbacivač pomoću ručke na njemu te očistite izbacivač i otvor kosišta (Slika 27).
8. Postavite izbacivač i učvrstite ga pomoću zasuna (Slika 27).

Podešavanje senzora spremnika za travu

Ako se senzor spremnika za travu aktivira i PTO se automatski isključi kad spremnik nije pun, ili se izbacivač začepi prije aktiviranja senzora, morate podesiti položaj senzora.

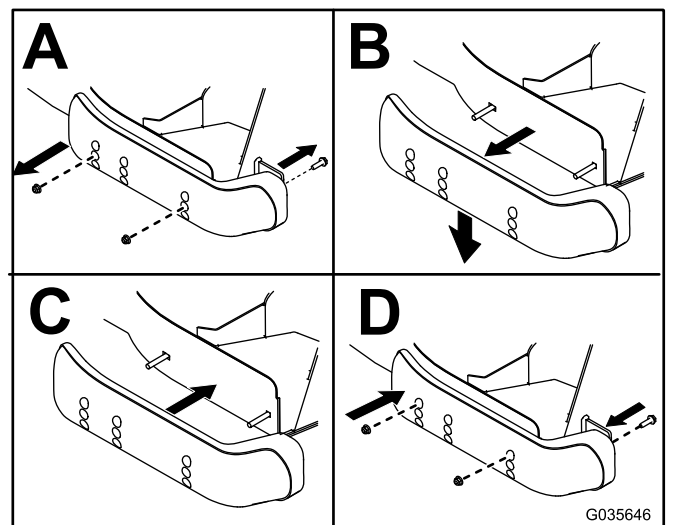
Podesite senzor na sljedeći način:

1. Otvorite vrata spremnika za travu.
2. Podesite senzor spremnika za travu na temelju sljedećih uvjeta:
 - Okrenite senzor u središnji položaj kad su vremenski uvjeti i trava normalni (Slika 28).
 - Okrenite senzor prema dolje kad je trava mokra i gusta, pri skupljanju lišća ili ako se spremnik napuni prije aktiviranja senzora (Slika 28).
 - Okrenite senzor prema gore kad je trava suha i rijetka ili ako se kosište isključi prije nego što se spremnik napuni (Slika 28).



Slika 28

1. Postavite senzor spremnika za travu prema gore kad je trava rijetka ili u suhim uvjetima.
2. Postavite senzor spremnika za travu na sredinu kad su trava i vremenski uvjeti normalni.
3. Postavite senzor spremnika za travu prema dolje kad je trava gusta ili sadrži lišće ili u mokrim uvjetima.



Slika 29

Podešavanje prednjeg valjka protiv skalpiranja travnjaka

Postavite valjak na niži položaj kad je visina košnje veća od 51 mm i na viši položaj kad je visina košnje manja od 51 mm.

1. Parkirajte kosilicu na ravnoj površini.
2. Isključite PTO uređaj, spustite kosište i aktivirajte ručnu kočnicu.
3. Ugasite motor i izvadite ključ.
4. Uklonite osovinu valjka, matični vijak i maticu koji pričvršćuju valjak za nosač kosišta (Slika 30).

Podešavanje visine košnje

Visinu košnje možete podesiti u rasponu od 20 do 110 mm upotrebom prekidača za podešavanje visine košnje.

Za spuštanje visine košnje gurnite prekidač za podešavanje visine košnje (Slika 8) prema naprijed. Za veću visinu košnje gurnite prekidač za podešavanje visine košnje prema natrag.

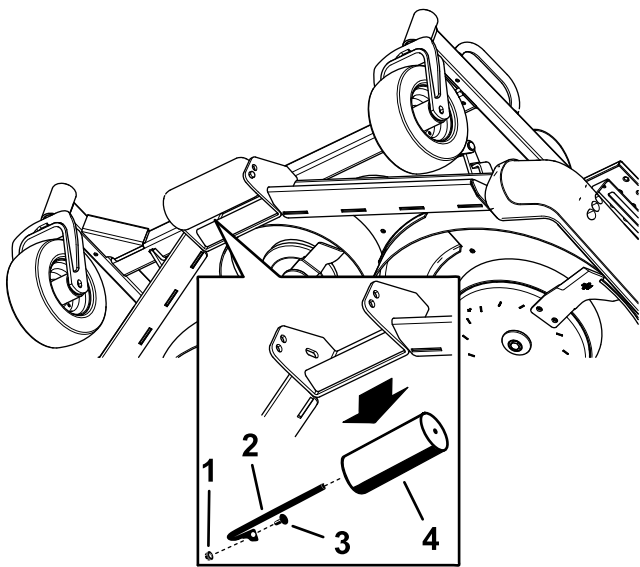
Pogledajte indikator visine košnje na mjeracu kako biste provjerili je li podešena na željenu visinu.

Pri košenju pratite stanje mjerača i po potrebi podešavajte visinu košnje.

Podešavanje kočnica protiv proklizavanja

Postavite kočnice protiv proklizavanja na niži položaj kad je visina košnje veća od 51 mm i na viši položaj kad je visina košnje manja od 51 mm.

Podesite kočnice protiv proklizavanja kako prikazuje Slika 29.

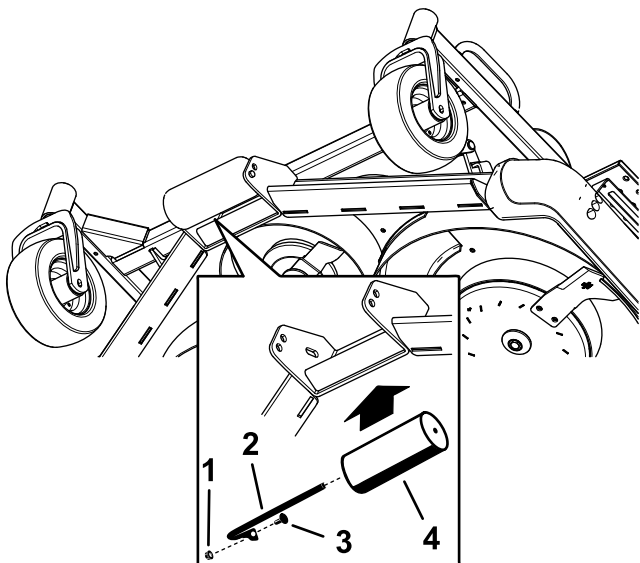


Slika 30

g215276

- | | |
|-------------------|------------------|
| 1. Matica | 3. Matični vijak |
| 2. Osovina valjka | 4. Valjak |

5. Poravnajte valjak s odgovarajućim rupama i postavite osovinu pomoću matičnog vijka i matice (Slika 31).



Slika 31

g215277

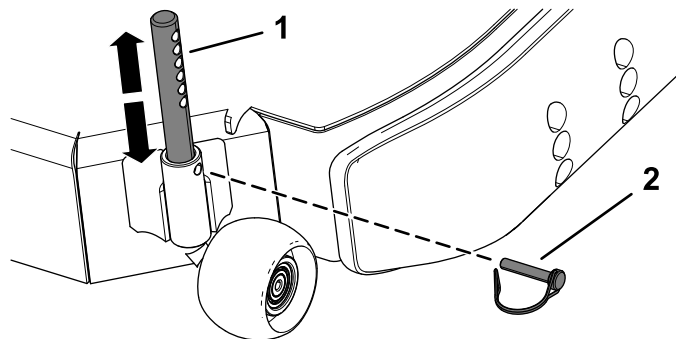
- | | |
|-------------------|------------------|
| 1. Matica | 3. Matični vijak |
| 2. Osovina valjka | 4. Valjak |

Podešavanje stražnjih valjaka protiv skalpiranja travnjaka

Postavite valjke tako da im je razmak od tla 19 mm.

1. Parkirajte kosilicu na ravnoj površini.

2. Isključite PTO uređaj, spustite kosište i aktivirajte ručnu kočnicu.
3. Ugasite motor i izvadite ključ.
4. Izvadite klin za zaključavanje iz klina valjka (Slika 32).



Slika 32

g215336

- | | |
|----------------|--------------------------|
| 1. Klin valjka | 2. Klin za zaključavanje |
|----------------|--------------------------|

5. Pomaknite klin valjka prema gore ili dolje u željeni položaj i učvrstite ga pomoću klina za zaključavanje (Slika 32).
6. Ponovite korake 4 i 5 na drugoj strani i provjerite jesu li obje strane usklađene.

Resetiranje funkcije PTO uređaja

Napomena: Ako napustite vozačevo sjedalo dok je prekidač PTO uređaja u položaju UKLJUČENO, uređaj će automatski ugasiti motor.

Kako biste resetirali funkciju PTO uređaja učinite sljedeće:

1. Gurnite prekidač PTO uređaja prema unutra.
2. Okrenite ključ u položaj ISKLJUČENO.
3. Okrenite ključ u položaj UKLJUČENO/PREDGRIJAVANJE i zatim pokrenite motor.
4. Izvucite prekidač PTO uređaja.

Savjeti za rad

- Vježbajte vožnju prije upravljanja jer uređaj ima hidrostatski prijenos i njegove se karakteristike razlikuju od nekih strojeva za održavanje travnjaka.
- Kako biste tijekom košnje zadržali dovoljno snage za uređaj i kosište, pomoću papučice snage održavajte brzinu motora (okr/min) visokom i konstantnom. Smanjujte brzinu vožnje usporedno s povećanjem opterećenja noževa za rezanje i ubrzavajte usporedno sa smanjenjem opterećenja

noževa. To omogućuje motoru da, zajedno s mjenjačem, osjeti ispravnu brzinu vožnje i istovremeno održava visoku brzinu noževa potrebnu za dobru kvalitetu rezanja. Stoga pustite da se papučica snage pomiče prema gore usporedno sa smanjenjem brzine motora i polako pritišćite papučicu prema dolje usporedno s povećanjem brzine. Pri vožnji s jedne radne površine na drugu (s praznim spremnikom i podignutim kosištem), držite gas u položaju BRZO i polako ali do kraja pritisnite papučicu snage kako biste dosegli maksimalnu brzinu vožnje.

- Prije gašenje motora pomaknite sve komande u položaj NEUTRALNO i pomaknite gas u položaj SPORO. Okrenite prekidač s ključem u položaj ISKLJUČENO kako biste ugasil motor.
- Motor se ne pokreće kad je temperatura rashladne tekućine previsoka. Pustite da se motor i rashladni sustav ohladi i provjerite rashladni sustav; pogledajte [Provjeravanje rashladnog sustava i razine rashladne tekućine \(stranica 61\)](#).
- Tijekom upravljanja uređajem važno je nositi usadni ključ s nastavkom od 100 mm i utorom od 17 mm. Ako morate gurati ili tegliti uređaj, pomoću usadnog ključa otvorite optočni ventil.

Nakon rada

Opće informacije o sigurnosti

- Isključite motor, izvadite ključ i pričekajte da se uređaj potpuno zaustavi prije nego što napustite položaj rukovatelja. Pustite da se uređaj ohladi prije podešavanja, servisiranja, čišćenja ili skladištenja.
- Očistite travu i prljavštinu iz jedinica za rezanje, prigušivača i kućišta motora kako biste smanjili rizik od požara. Očistite proliveno ulje ili gorivo.
- Ako su jedinice za rezanje u transportnom položaju, upotrijebite pozitivno mehaničko zaključavanje (ako je dostupno) prije nego što ostavite uređaj bez nadzora.
- Pustite da se motor ohladi prije skladištenja uređaja u bilo kojem zatvorenom prostoru.
- Izvadite ključ i isključite dovod goriva (ako je ugrađen) prije skladištenja ili tegljenja uređaja.
- Nikad nemojte skladištiti uređaj ili spremnik za gorivo u blizini otvorenog plamena, iskri ili žižaka poput onih na bojlerima ili drugim uređajima.
- Po potrebi održavajte i čistite sigurnosne pojaseve

Guranje ili tegljenje uređaja

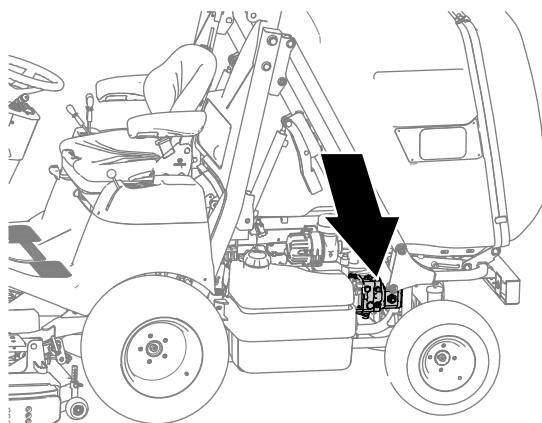
Alat rukovatelja: usadni ključ s utorom od 17 mm i nastavkom od 100 mm.

U hitnim slučajevima možete tegliti uređaj na vrlo kratku udaljenost. Međutim, Toro to ne preporučuje kao standardni postupak.

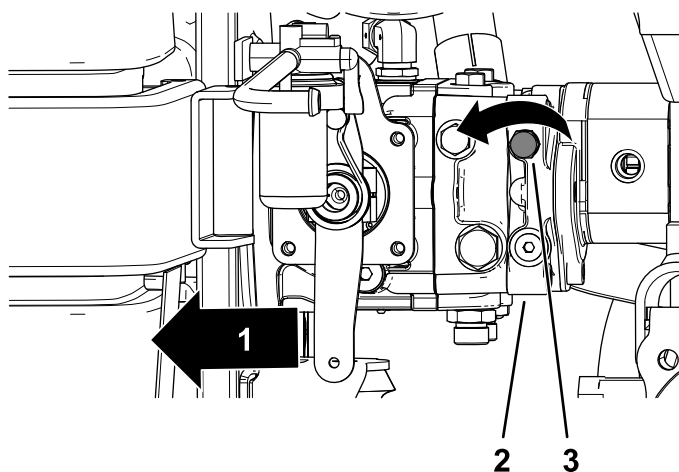
Važno: Guranje ili tegljenje uređaja brže od 3 do 5 km/h može oštetiti mjenjač. Ako morate uređaj premjestiti na veliku udaljenost, prevezite ga na kamionu ili prikolici. Kad god gurate ili teglite uređaj, otvorite optočni ventil.

Otvaranje optočnog ventila na hidrauličnoj pumpi radi guranja ili tegljenja uređaja

1. Nađite kontrolnu ručicu optočnog ventila na lijevoj strani hidraulične pumpe (Slika 33).



g231794



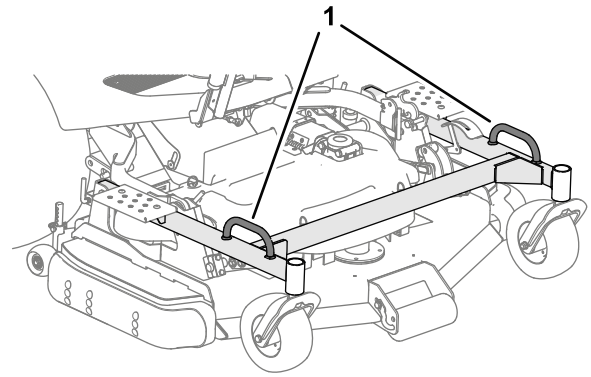
g21576

Slika 33

1. Prednja strana uređaja
2. Hidraulična pumpa
3. Kontrolna ručica (optočni ventil)

2. Pomoću usadnog ključa s utorom od 17 mm okrenite kontrolnu ručicu 3 puta u smjeru suprotnom od kazaljke na satu (Slika 33).

Važno: Ne okrećite kontrolnu ručicu više od tri puta.



g231806

Slika 35

Uređaji s dva sidrišta na nosivom okviru

1. Prednje točke za omotavanje užeta

Zatvaranje optočnog ventila na hidrauličnoj pumpi radi upravljanja uređajem

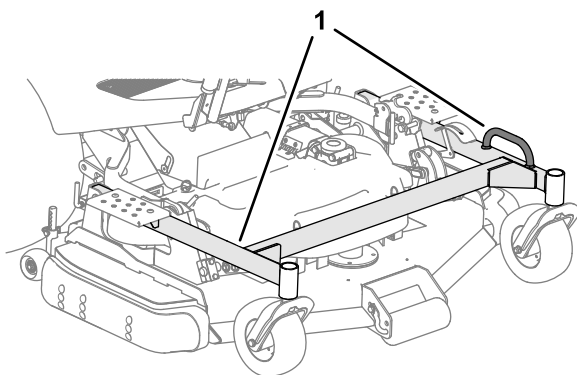
1. Nađite kontrolnu ručicu optočnog ventila na lijevoj strani hidraulične pumpe (Slika 33).
2. Pomoću usadnog ključa s utorom od 17 mm okrećite kontrolnu ručicu (Slika 33) u smjeru kazaljke na satu dok ne osjetite otpor (optočni ventil je zatvoren).

Tegljenje uređaja

- Budite oprezni pri utovaru ili istovaru uređaja na prikolicu ili kamion.
- Za utovar uređaja na prikolicu ili kamion upotrebljavajte pune rampe.
- Prije vezanja uređaja potpuno spustite kosište.
- Čvrsto vežite uređaj za transportno vozilo pomoću remena, lanaca, kabela ili užadi. Poravnajte prednje i stražnje remene prema dolje i prema van od uređaja.

Vežanje prednje strane uređaja

Omotajte uže oko uglova nosivog okvira ili upotrijebite sidrišta ako ih ima. (Slika 34 i Slika 35).



g231805

Slika 34

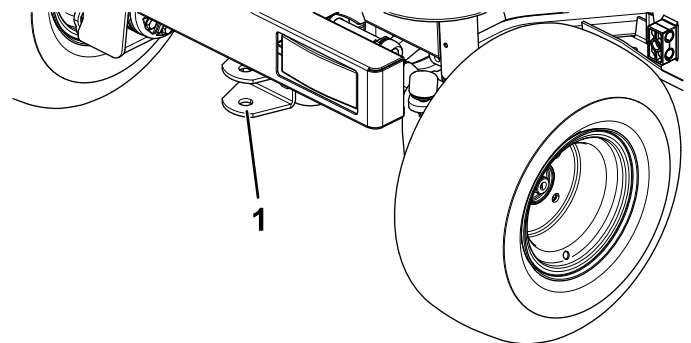
Uređaji s jednim sidrištem na nosivom okviru

1. Prednje točke za vezanje

Vežanje stražnje strane uređaja

Uređaji bez stražnjih sidrišta

Umetnite spojku za vuču ili klin poteznice u kuku za vuču i upotrijebite to kao stražnju točku vezanja (Slika 36).



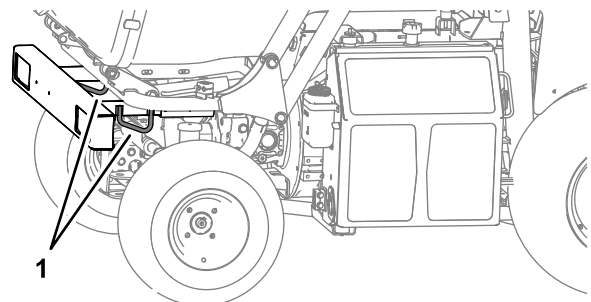
g217861

Slika 36

Vežanje stražnje strane uređaja

Uređaji sa stražnjim sidrištima

Učvrstite stražnju stranu uređaja na obama sidrištima na stražnjem braniku (Slika 37).



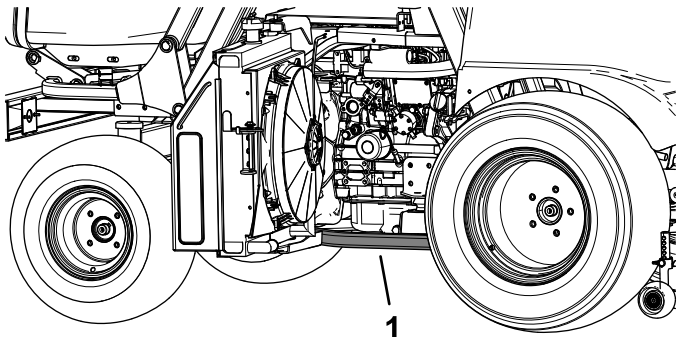
g231807

Slika 37

1. Položaji stražnjih sidrišta

Podizanje prednje desne i prednje lijeve strane uređaja

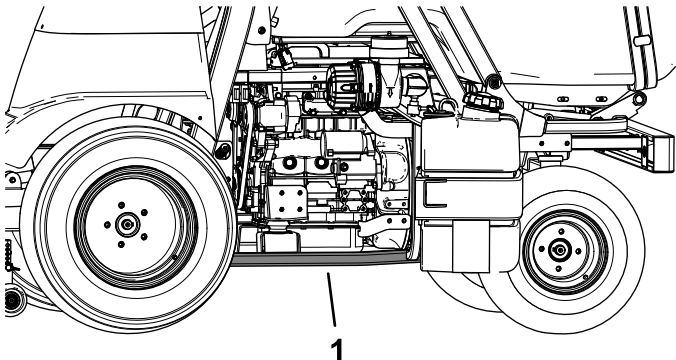
1. Okrenite hladnjak ili spremnik za gorivo prema van; pogledajte [Pristupanje motoru s desne strane \(stranica 48\)](#) ili [Pristupanje motoru s lijeve strane \(stranica 48\)](#).
2. Postavite dizalicu ispod cijevi okvira ([Slika 38](#) i [Slika 39](#)), točno ispod cijevi ROPS-a ili što je bliže moguće.



Slika 38

g224454

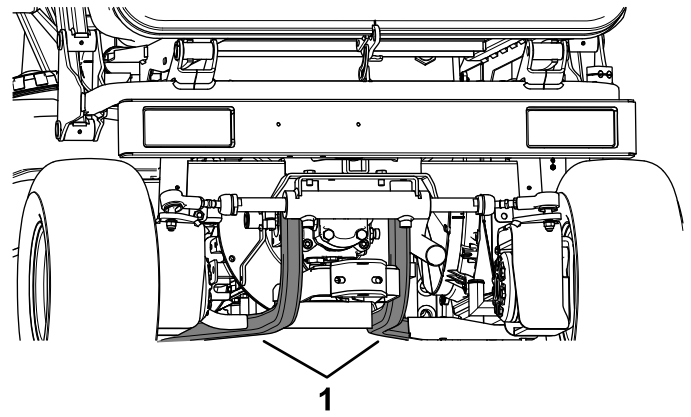
1. Cijev okvira s desne strane uređaja



Slika 39

g224455

1. Cijev okvira s lijeve strane uređaja



Slika 40

g224613

1. Stražnje točke za podizanje

Podizanje stražnje strane uređaja

Podignite stražnji lijevi ili stražnji desni dio uređaja pomoću točaka za podizanje prikazanih na [Slika 40](#).

Održavanje

Napomena: Na internetskoj stranici tvrtke Toro www.Toro.com možete preuzeti besplatan primjerak električne ili hidrauličke sheme i potražiti svoj uređaj na poveznici UPUTE na početnoj stranici.

Važno: Pročitajte upute za upotrebu motora za detalje o dodatnim postupcima održavanja.

▲ OPREZ

Ako ostavite ključ u prekidaču, netko bi slučajno mogao pokrenuti motor i nanijeti vama i prolaznicima teške ozljede.

Izvadite ključ iz prekidača prije bilo kakvog održavanja.

Preporučeni raspored održavanja

Interval servisa održavanja	Postupak održavanja
Nakon prvog sata	<ul style="list-style-type: none">• Zaokrenite pritezne matice kotača.
Nakon prvih 10 sati	<ul style="list-style-type: none">• Zaokrenite pritezne matice kotača.• Provjerite i podesite radne kočnice.• Provjerite napetost remena alternatora.• Provjerite napetost remena PTO uređaja.
Nakon prvih 50 sati	<ul style="list-style-type: none">• Zamijenite motorno ulje i filter motornog ulja.• Provjerite i podesite radne kočnice.• Provjerite napetost remena PTO uređaja.• Zamijenite ulje u mjenjačkoj kutiji kosišta.• Provjerite napetost remena kosišta.
Nakon prvih 500 sati	<ul style="list-style-type: none">• Zamijenite hidrauličnu tekućinu.
Prije svake uporabe ili svakodnevno	<ul style="list-style-type: none">• Provjerite tlak zraka u gumama.• Provjerite sigurnosni sustav blokiranja pokretanja motora.• Provjerite sigurnosni sustav gašenja motora.• Provjerite sigurnosni sustav blokiranja PTO uređaja.• Provjerite sigurnosni sustav rezervnog alarma.• Provjerite razinu motornog ulja.• Provjerite rashladni sustav i razinu rashladne tekućine.• Provjerite ima li prljavštine u filtru hladnjaka i hladnjaku.• Provjerite razinu hidraulične tekućine.• Pregledajte noževe.• Očistite ispod poklopca remena kosišta.• Očistite kosište.• Očistite filter spremnika za travu.• Očistite stražnje utore u vratima spremnika za travu.
Svakih 25 sati	<ul style="list-style-type: none">• Provjerite razinu elektrolita. (Ako je uređaj uskladišten, razinu provjeravajte svakih 30 dana.)
Svakih 50 sati	<ul style="list-style-type: none">• Podmažite kosište.• Podmažite ležajeve i čahure.• Uklonite poklopac pročistača zraka i očistite prljavštinu. Nemojte ukloniti filter.• Ispustite vodu iz separatora vode i goriva.• Provjerite napetost remena kosišta.
Svakih 100 sati	<ul style="list-style-type: none">• Podmažite kliznu spojku pogonskog vratila.• Zamijenite zračni filter. Ako je uložak zračnog filtra prljav ili oštećen, zamijenite ga ranije.• Zamijenite filter pročistača zraka Češće u iznimno prašnjavim ili prljavim uvjetima rada.

Interval servisa održavanja	Postupak održavanja
Svakih 200 sati	<ul style="list-style-type: none"> • Podmažite kardanske spojke pogonskog vratila. • Zaokrenite pritezne matice kotača. • Provjerite poravnanje stražnjih kotača. • Pregledajte crijeva sustava rashlađivanja. • Provjerite stanje remena alternatora. • Provjerite napetost remena alternatora. • Provjerite stanje i napetost remena PTO uređaja. • Podesite zazor spojke PTO uređaja. • Zamijenite filter hidraulične tekućine.
Svakih 250 sati	<ul style="list-style-type: none"> • Zamijenite motorno ulje i filter motornog ulja.
Svakih 300 sati	<ul style="list-style-type: none"> • Zamijenite ulje u mjenjačkoj kutiji kosišta.
Svakih 400 sati	<ul style="list-style-type: none"> • Ispraznite i očistite spremnik za gorivo. • Provjerite cijevi za dovod goriva i cijevne priključke.
Svakih 500 sati	<ul style="list-style-type: none"> • Zamijenite filter separatora vode i goriva. • Zamijenite uložak filtra goriva na prednjoj desnoj strani.
Svakih 1000 sati	<ul style="list-style-type: none"> • Zamijenite hidrauličnu tekućinu.
Svakih 1500 sati	<ul style="list-style-type: none"> • Isperite i zamijenite rashladnu tekućinu.
Svakih 1500 sati ili svake 2 godine, ovisno o tome što nastupi ranije	<ul style="list-style-type: none"> • Zamijenite pokretna crijeva.

Popis za svakodnevno održavanje

Kopirajte ovu stranicu za osobnu upotrebu.

Stavka za održavanje	Za tjedan:						
	Ponedjeljak	Utorak	Srijeda	Četvrtak	Petak	Subota	Nedjelja
Provjerite rad sigurnosnog sustava blokiranja.							
Osigurajte da je zaštitni luk potpuno podignut i zaključan.							
Provjerite rad kočnice.							
Provjerite razinu goriva.							
Provjerite razinu motornog ulja.							
Provjerite razinu tekućine u rashladnom sustavu.							
Provjerite indikator zračnog filtra. ¹							
Provjerite ima li prljavštine u hladnjaku ili filtru.							
Provjerite neobične zvukove motora. ²							
Provjerite neobične zvukove tijekom rada.							
Provjerite razinu hidraulične tekućine.							
Provjerite oštećenja na hidrauličnim cijevima.							
Provjerite propuštanje tekućine.							
Provjerite tlak u gumama.							
Provjerite rad mjerača.							
Provjerite stanje noževa.							
Podmažite sve mazalice. ³							
Popravite oštećenu boju.							
<p>1. Ako indikator svijetli.</p> <p>2. Provjerite žarnicu i ubrizgače ako zamijetite teško pokretanje motora, pretjeranu količinu ispušnog dima ili težak rad motora.</p> <p>3. Odmah nakon svakog pranja, neovisno o navedenom vremenskom intervalu.</p>							

Važno: Pročitajte upute za upotrebu motora za detalje o dodatnim postupcima održavanja.

Bilješke o uočenim problemima		
Pregled obavio/la:		
Stavka	Datum	Informacije

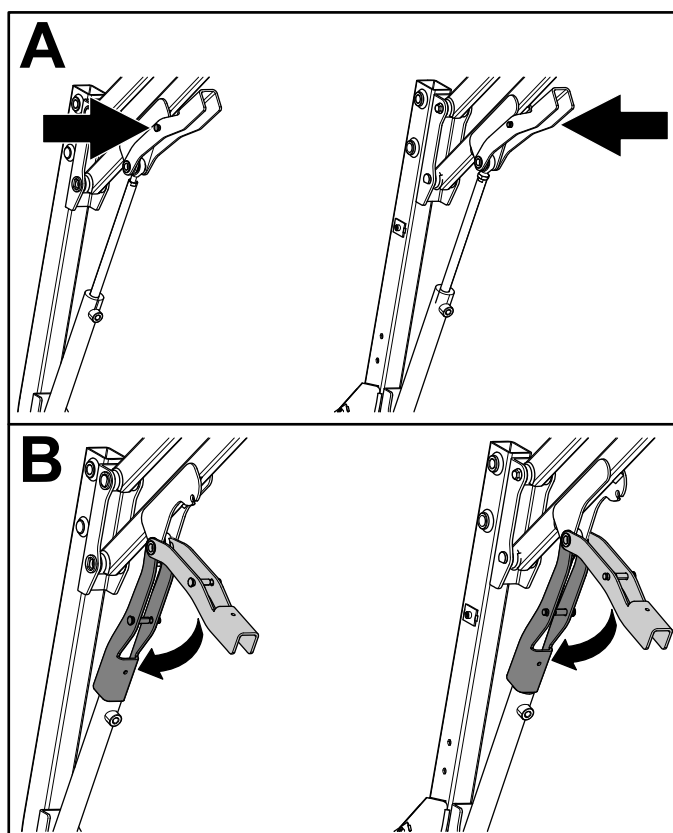
Postupci prije održavanja

Sigurnost pri održavanju

- Prije nego što napustite položaj rukovatelja, učinite sljedeće:
 - Parkirajte uređaj na ravnoj površini.
 - Isključite PTO uređaj i spustite priključke.
 - Aktivirajte ručnu kočnicu.
 - Ugasite motor i izvadite ključ.
 - Pričekajte da se svi pomični dijelovi zaustave.
- Pustite da se komponente uređaja ohlade prije održavanja.
- Ako su jedinice za rezanje u transportnom položaju, upotrijebite pozitivno mehaničko zaključavanje (ako je ugrađeno) prije nego što ostavite uređaj bez nadzora.
- Ako je moguće, ne obavljajte održavanje dok je motor u pogonu. Držite se podalje od pomičnih dijelova.
- Upotrijebite podmetače za pridržavanje uređaja dok radite ispod uređaja.
- Pažljivo otpuštajte pritisak iz komponenti s pohranjenom energijom.
- Održavajte sve dijelove uređaja u ispravnom radnom stanju i pazite da budu učvršćeni, osobito dijelovi za spajanje noževa.
- Zamijenite sve istrošene ili oštećene naljepnice.
- Da biste osigurali siguran i optimalan rad uređaja, upotrebljavajte samo originalne zamjenske dijelove Toro. Zamjenski dijelovi drugih proizvođača mogu biti opasni, a njihova uporaba može poništiti jamstvo.

Zaključavanje spremnika za travu u podignutom položaju

1. Parkirajte uređaj na ravnoj površini.
2. Podignite spremnik za travu u potpuno podignuti položaj; pogledajte [Podizanje spremnika za travu \(stranica 30\)](#).
3. Učvrstite spremnik za travu na sljedeći način:
 - A. Gurnite klin na magnetskom sigurnosnom zaporu prema unutra ([Slika 41](#)).
 - B. Dok držite klin unutra, spustite magnetski sigurnosni zapor na hidraulični cilindar ([Slika 41](#)).
 - C. Ponovite korake A i B na drugoj strani.



Slika 41

g215390

Podmazivanje

Podmazivanje kosišta

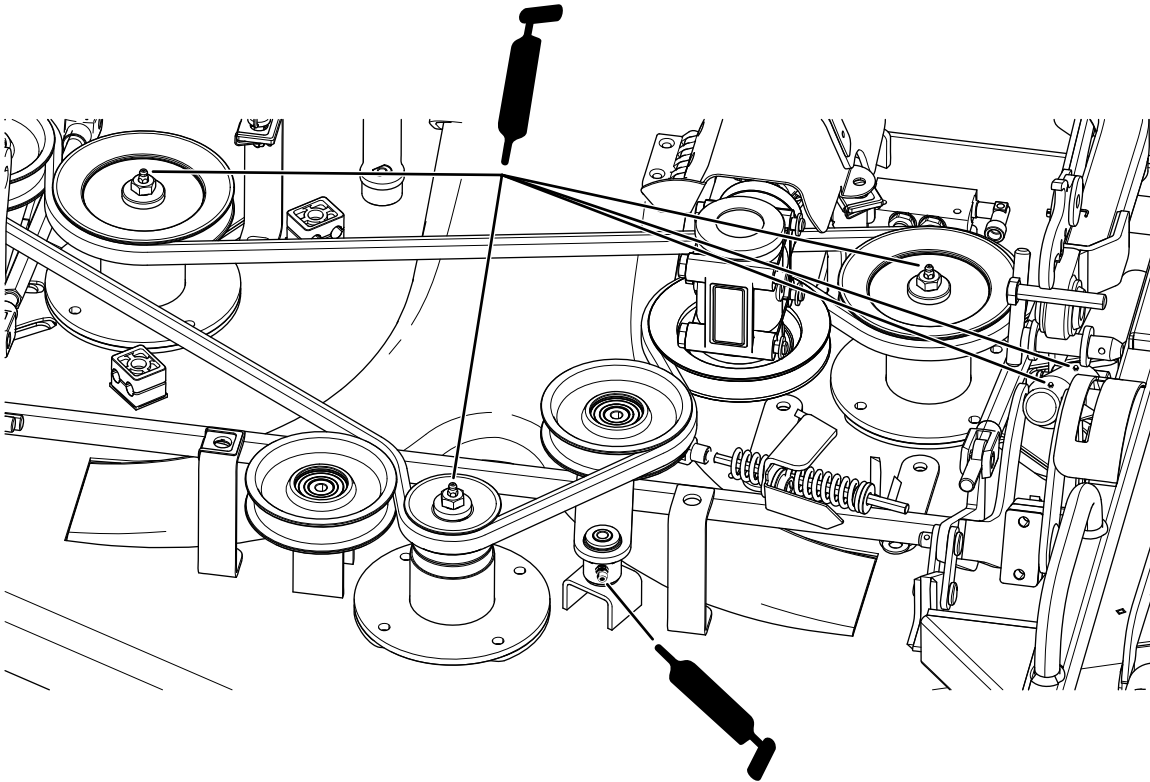
Interval servisiranja: Svakih 50 sati—Podmažite kosište. Ako su uvjeti rada iznimno prašnjava i prljavi, svakodnevno podmazujte kosište.

Specifikacija maziva: Litijska mast, tip 2

Važno: U prašnjavim i prljavim uvjetima rada moguće je da prljavština uđe u ležajeve i čahure, što uzrokuje brže trošenje.

Napomena: Podmažite mazalice odmah nakon svakog pranja, neovisno o navedenom vremenskom intervalu.

1. Uklonite poklopac remena; pogledajte [Uklanjanje poklopca remena \(stranica 75\)](#).
2. Obrišite mazalice kako u ležajeve ili čahure ne bi ušla prljavština.
3. Napunite ležaj ili čahuru mašču.
4. Obrišite višak masti.
5. Postavite poklopac remena; pogledajte [Postavljanje poklopca remena \(stranica 75\)](#).



Slika 42

g224587

Podmazivanje ležaja i čahura

Interval servisiranja: Svakih 50 sati—Podmažite ležajeve i čahure. Ako su uvjeti rada iznimno prašnjavi i prljavi, svakodnevno podmazujte ležajeve i čahure.

Specifikacija maziva: Litijska mast, tip 2

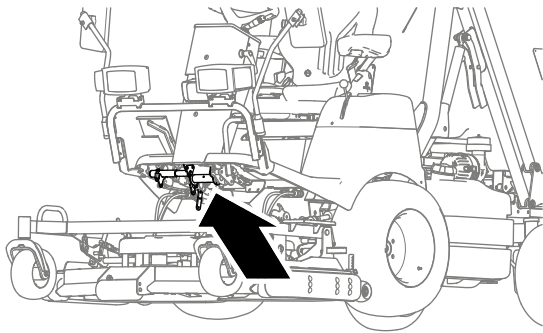
Važno: U prašnjavim i prljavim uvjetima rada moguće je da prljavština uđe u ležajeve i čahure, što uzrokuje brže trošenje.

Napomena: Podmažite mazalice odmah nakon svakog pranja, neovisno o navedenom vremenskom intervalu.

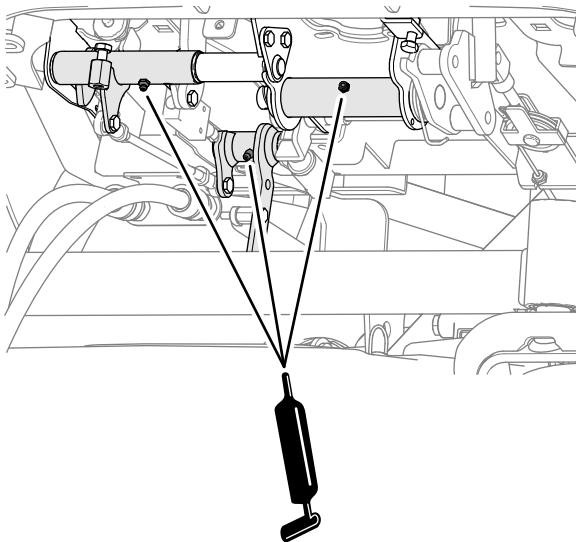
1. Obrišite mazalice kako u ležajeve ili čahure ne bi ušla prljavština.
2. Napunite ležaj ili čahuru mašću.
3. Obrišite višak masti.

Mjesta za podmazivanje ležajeva i čahura su sljedeća:

- Okretne čahure papučiце kočnice i papučiće snage (Slika 43)



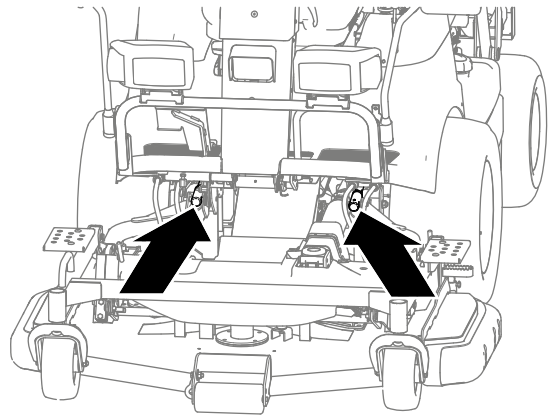
g236053



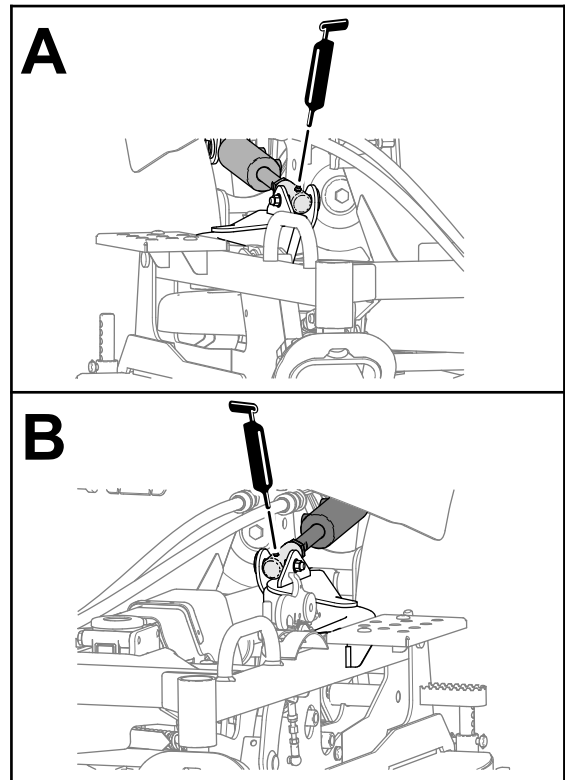
g236026

Slika 43

- Utori na šipkama za cilindre za podizanje kosišta (Slika 44).



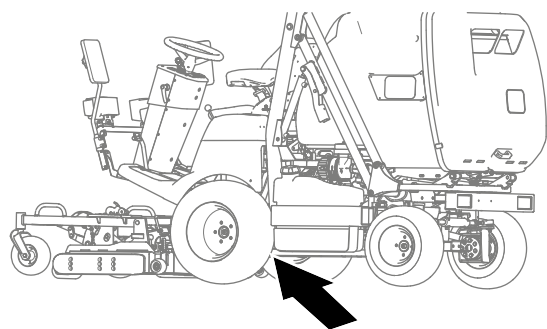
g236051



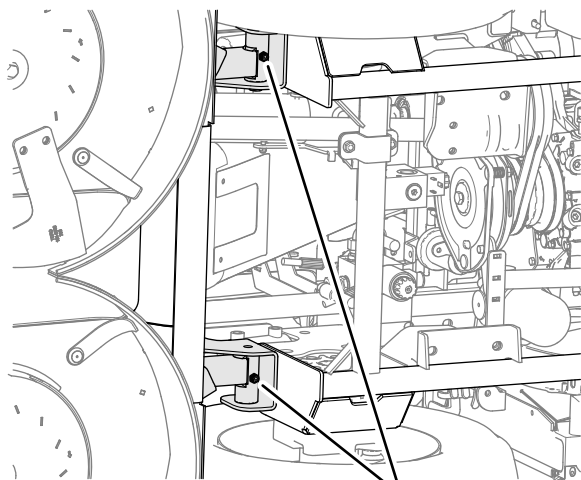
g235949

Slika 44

- Okretne točke poluge za podizanje kosišta (Slika 45)



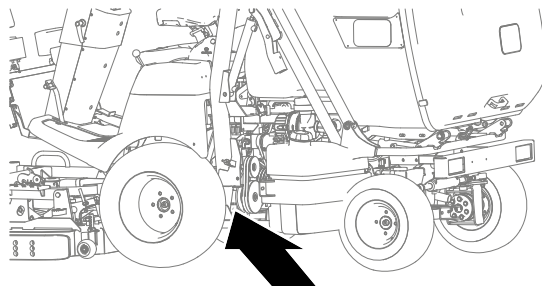
g236050



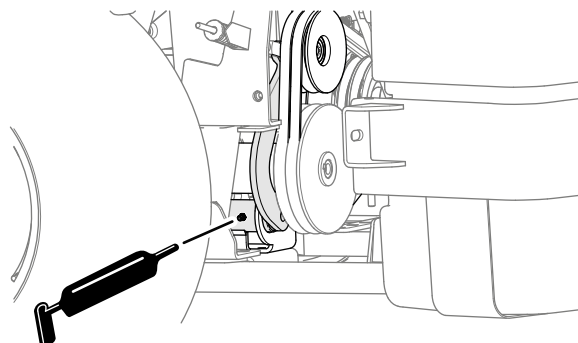
Slika 45

g235947

- Nosač remenice PTO uređaja (Slika 46)



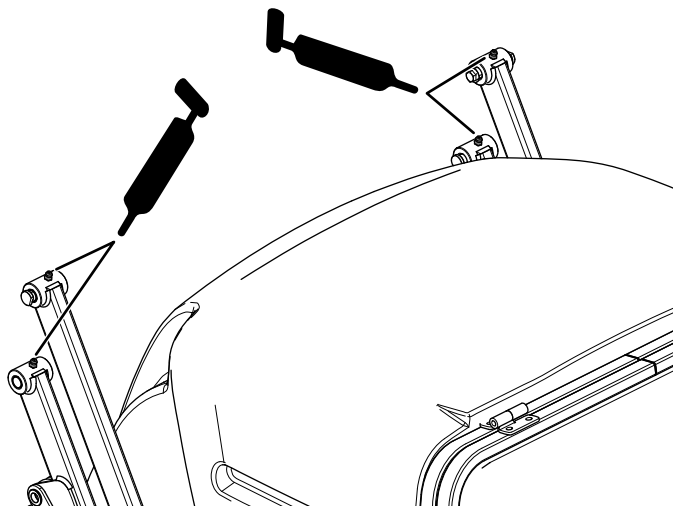
g235950



g235951

Slika 46

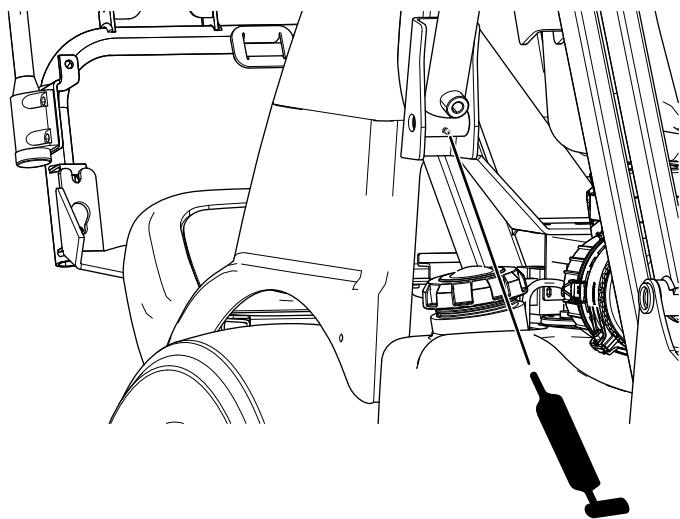
- Poluge spremnika za travu – gornje (Slika 47)



g214732

Slika 47

- Poluge spremnika za travu – donje, sprijeda (Slika 48)

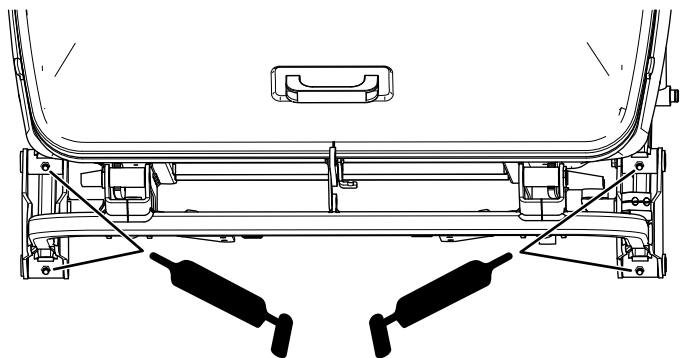


g215132

Slika 48

Prikaz lijeve strane; ponovite na drugoj strani

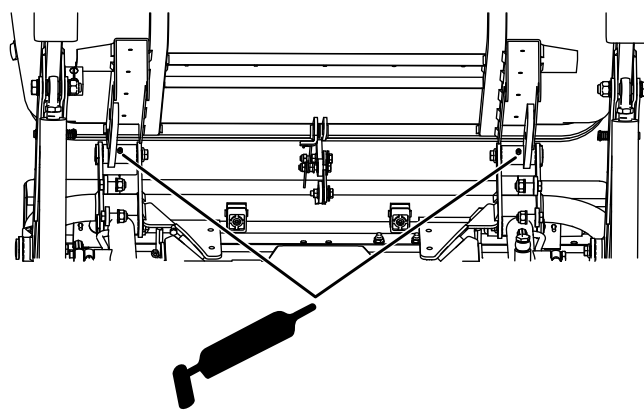
- Poluge spremnika za travu – donje, straga (Slika 49)



g215064

Slika 49

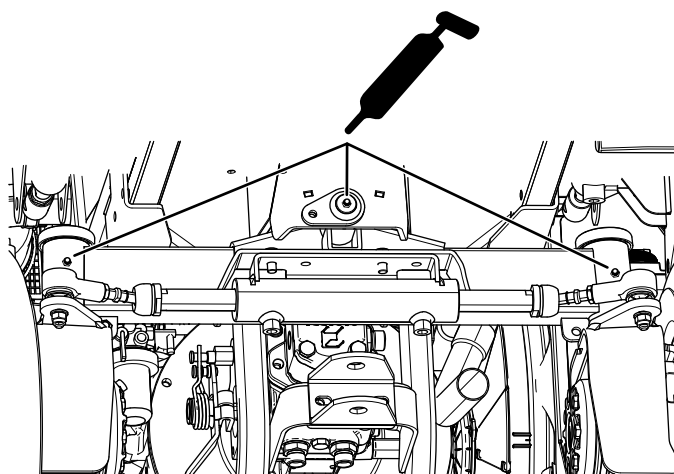
- Osovine spremnika za travu ispod spremnika za travu (Slika 50)



g318013

Slika 50

- Okretne točke za upravljanje (Slika 51)



g215063

Slika 51

Podmazivanje kardanskih spojki pogonskog vratila

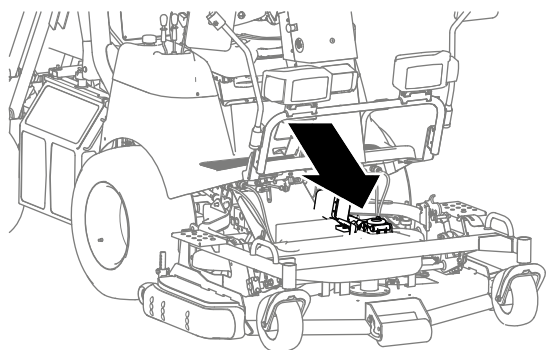
Interval servisiranja: Svakih 200 sati—Podmažite kardanske spojke pogonskog vratila.

Specifikacija maziva: Litijska mast, tip 2

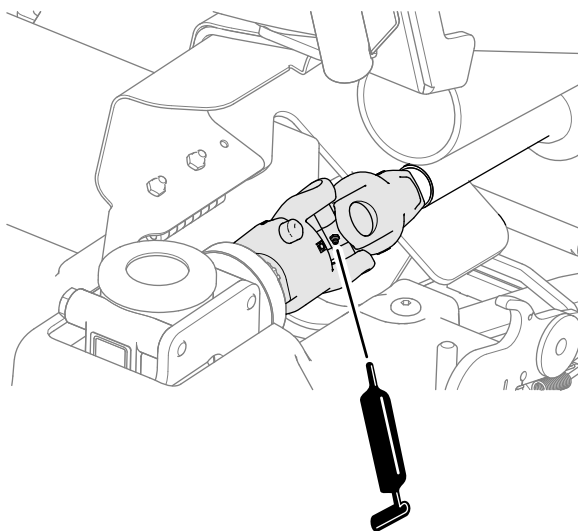
Važno: U prašnjavim i prljavim uvjetima rada moguće je da prljavština uđe u ležajeve i čahure, što uzrokuje brže trošenje.

Napomena: Podmažite mazalice odmah nakon svakog pranja, neovisno o navedenom vremenskom intervalu.

1. Obrišite mazalice kako u ležajeve ili čahure ne bi ušla prljavština.
 2. Napunite ležaj ili čahuru mašču.
 3. Obrišite višak masti.
- Prednja kardanska spojka pogonskog vratila na mjenjačkoj kutiji kosilice ([Slika 52](#)).

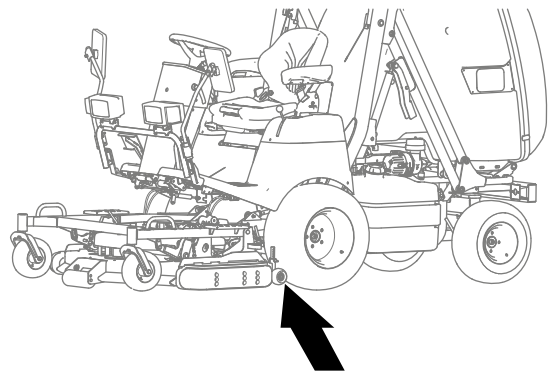


g236049

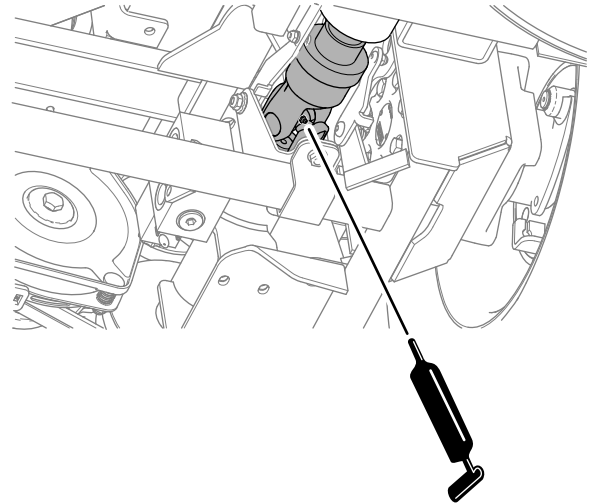


g235948

Slika 52



g236052



g235952

Slika 53

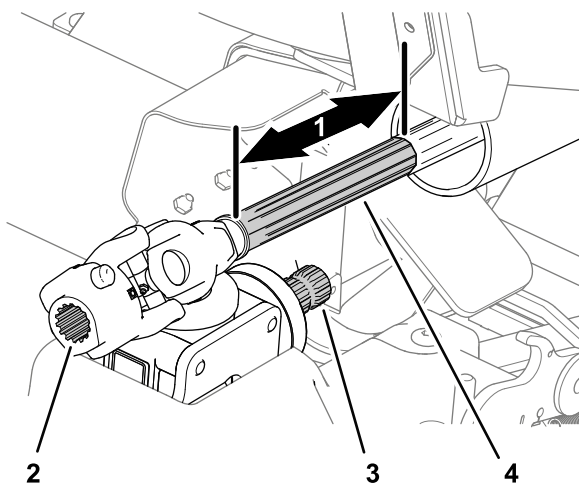
Podmazivanje kliznih spojki pogonskog vratila

Interval servisiranja: Svakih 100 sati—Podmažite kliznu spojku pogonskog vratila.

Specifikacija maziva: sredstvo protiv zaribavanja

1. Odspojite pogonsko vratilo od mjenjačke kutije kosišta; pogledajte [Odsipanje pogonskog vratila od mjenjačke kutije kosišta \(stranica 73\)](#).
2. Povucite prednju polovicu pogonskog vratila ([Slika 54](#)) otprilike 25 cm prema naprijed.

- Stražnja kardanska spojka pogonskog vratila na PTO uređaju ([Slika 53](#)).



Slika 54

g235766

- | | |
|--------------------------------|--------------------------------|
| 1. 25 cm | 3. Žljebovi (vratilo mjenjača) |
| 2. Žljebovi (kardanska spojka) | 4. Žljebovi (pogonsko vratilo) |

- Obrišite žljebove mjenjača i pogonskog vratila (Slika 54).
- Obrišite kliznu površinu prednjeg pogonskog vratila (Slika 54).
- Nanesite sredstvo protiv zaribavanja na žljebove mjenjača i kardanske spojke (Slika 54).
- Nanesite sredstvo protiv zaribavanja na kliznu površinu prednjeg pogonskog vratila (Slika 54).
- Pomaknite prednju polovicu pogonskog vratila prema natrag kako biste poravnali kardansku spojku i vratilo mjenjača.
- Obrišite višak sredstva protiv zaribavanja s pogonskog vratila.
- Spajanje pogonskog vratila na mjenjačku kutiju kosišta; pogledajte [Spajanje pogonskog vratila na mjenjačku kutiju kosišta \(stranica 74\)](#).

Održavanje motora

Sigurnost motora

- Ugasite motor i izvadite ključ prije provjeravanja ili dodavanja ulja u kućište motora.
- Nemojte mijenjati postavke regulatora motora ili opterećivati motor prekomjernom brzinom.

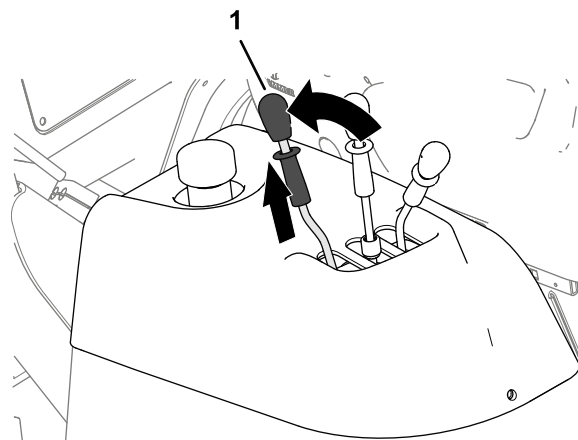
Pristupanje motoru

Ručno okretanje spremnika za travu

Važno: Pratite ovaj postupak za pristupanje motoru kad motor nije u pogonu.

Napomena: Ako u spremniku za travu ima trave dok ga okrećete, trava će ispasti.

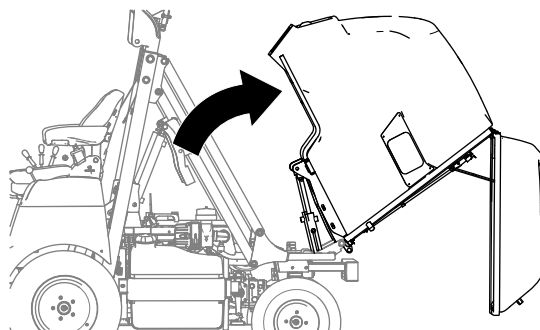
- Neka druga osoba povuče polugu za pražnjenje spremnika za travu prema natrag i drži je (Slika 55).



Slika 55

g231808

- Ručno okrenite spremnik za travu prema gore i natrag (Slika 56).

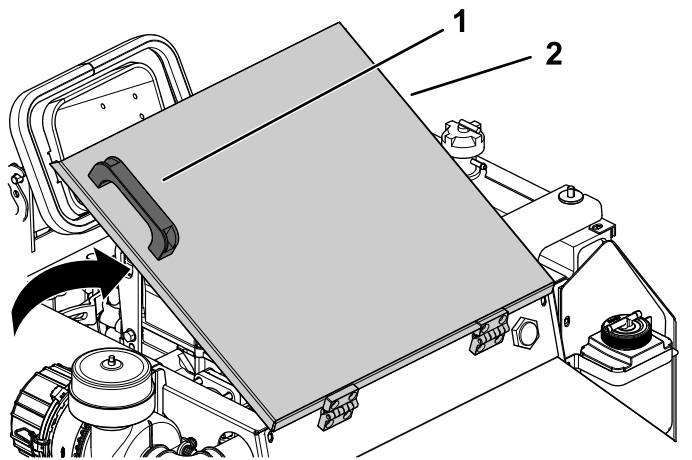


Slika 56

g231809

Pristupanje motoru putem poklopca za pristup motoru

1. Podignite spremnik za travu u potpuno podignuti položaj i učvrstite ga pomoću magnetskih sigurnosnih zapora; pogledajte [Podizanje spremnika za travu \(stranica 30\)](#) i [Zaključavanje spremnika za travu u podignutom položaju \(stranica 41\)](#).
2. Kako biste pristupili motoru, podignite poklopac za pristup motoru pomoću ručke na poklopcu ([Slika 57](#)).



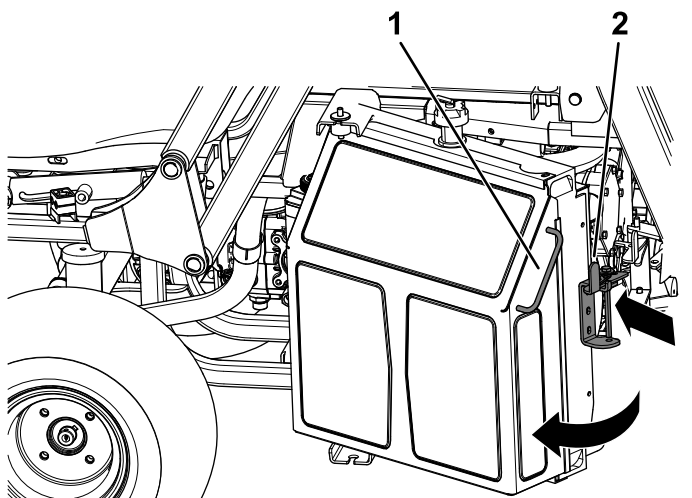
Slika 57

g214957

1. Ručka
2. Poklopac za pristup motoru

Pristupanje motoru s desne strane

1. Gurnite zasun na hladnjaku prema unutra u smjeru hladnjaka ([Slika 58](#)).
2. Kako biste pristupili motoru, okrenite hladnjak pomoću ručke na strani hladnjaka ([Slika 58](#)).



Slika 58

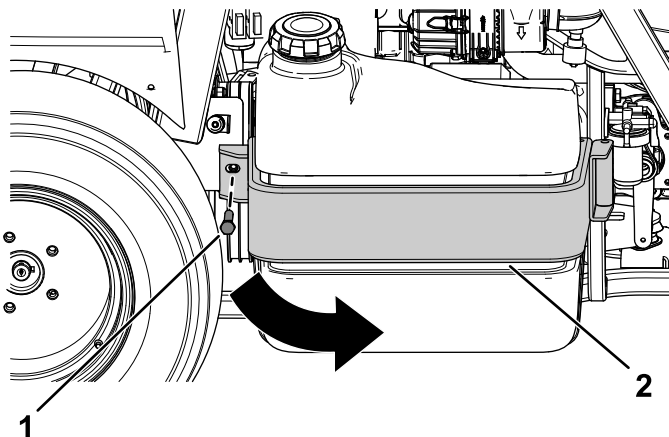
g215339

1. Ručka
2. Zasun

Pristupanje motoru s lijeve strane

Kako biste pristupili motoru, uklonite matični vijak s lijeve strane nosača spremnika za gorivo i okrenite spremnik za gorivo nadesno ([Slika 59](#)).

Napomena: Da biste potpuno okrenuli spremnik za gorivo prema van, okrenite upravljač udesno u potpuno zaključani položaj.



Slika 59

g216339

1. Matični vijak
2. Nosač spremnika za gorivo

Servisiranje pročistača zraka

Interval servisiranja: Svakih 100 sati—Zamijenite zračni filtar. Ako je uložak zračnog filtra prljav ili oštećen, zamijenite ga ranije.

Napomena: Ako su uvjeti rada iznimno prašnjavi ili pjeskoviti, češće mijenjajte pročistač zraka (svakih nekoliko sati).

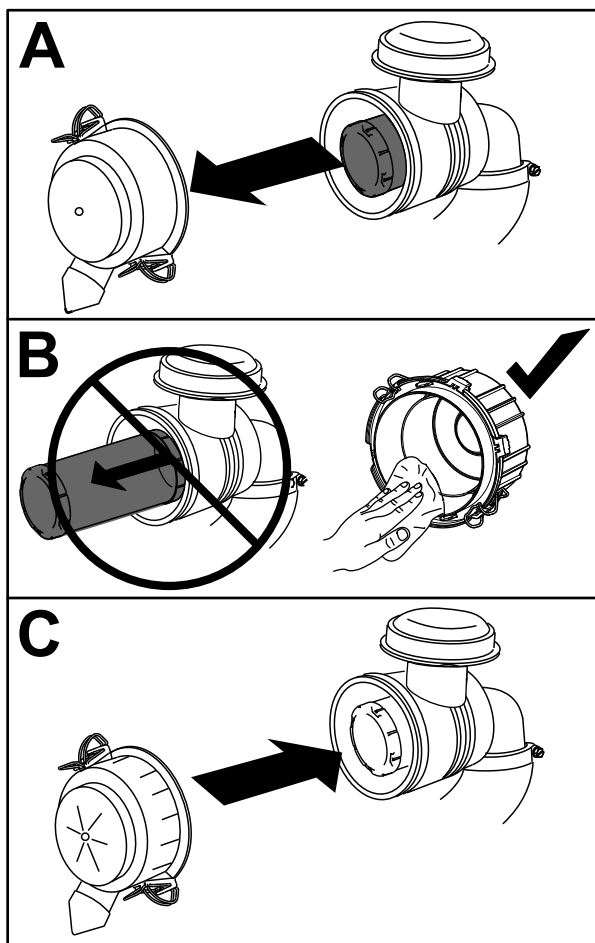
Čišćenje poklopca pročistača zraka

Interval servisiranja: Svakih 50 sati—Uklonite poklopac pročistača zraka i očistite prljavštinu. Nemojte ukloniti filtar.

Napomena: Za čišćenje poklopca ili zračnog filtra nemojte upotrebljavati stlačeni zrak.

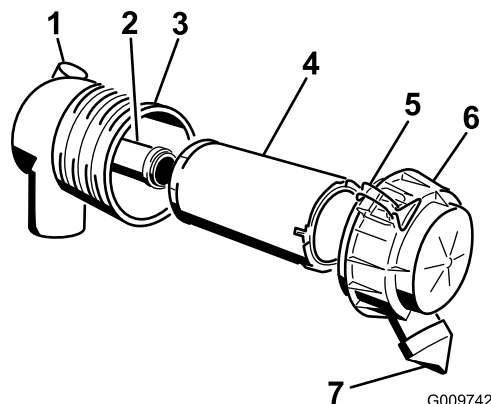
Provjerite ima li kućište pročistača zraka oštećenja koja bi mogla uzrokovati ispuštanje zraka. Ako je kućište pročistača zraka oštećeno, zamijenite ga.

Očistite poklopac pročistača zraka kako je prikazano na [Slika 60](#).



Slika 60

g216811



G009742

g009742

Slika 61

- | | |
|--|-----------------------------------|
| 1. Indikator za održavanje zračnog filtera | 5. Zapori |
| 2. Sigurnosni filter | 6. Poklopac pročištača zraka |
| 3. Kućište zračnog filtera | 7. Poklopac za zaštitu od prašine |
| 4. Primarni filter | |

- Uklonite sigurnosni filter (ako je ugrađen).

Napomena: Uklonite sigurnosni filter samo ako ga namjeravate zamijeniti.

Važno: Nikad ne pokušavajte očistiti sigurnosni filter. Ako je sigurnosni filter prljav, to znači da je primarni filter oštećen i morate zamijeniti oba.

- Provjerite imaju li novi filteri oštećenja tako da ih pregledate dok je u njih s vanjske strane upereno jako svjetlo.

Napomena: Rupe u filteru izgledat će kao svijetle točke. Provjerite ima li filter rupe, naslage masti ili oštećenja gumene brtve. Ne upotrebljavajte filter ako je oštećen.

- Ako zamjenjujete sigurnosni filter, pažljivo ugradite novi filter u kućište filtera (Slika 61).

Važno: Kako biste spriječili oštećenja motora, uvijek radite s postavljenim zračnim filterima i poklopcem.

- Pažljivo umetnite novi primarni filter iznad sigurnosnog filtera i provjerite je li filter ispravno postavljen tako da pritisnete vanjski rub filtera pri postavljanju.

Važno: Ne pritišćite meki unutarnji dio filtera.

- Postavite poklopac pročištača zraka sa stranom na kojoj piše „UP” prema gore i učvrstite zasune (Slika 61).

Održavanje filtera pročištača zraka

Interval servisiranja: Svakih 100 sati—Zamijenite filter pročištača zraka češće u iznimno prašnjavim ili prljavim uvjetima rada.

- Nježno izvucite primarni filter iz kućišta pročištača zraka (Slika 61).

Napomena: Izbjegavajte sudaranje filtera sa stranom kućišta.

Važno: Ne pokušavajte očistiti primarni filter.

Održavanje motornog ulja

Motor se isporučuje s uljem u kućištu motora.

Kapacitet kućišta motora: približno 3,4 l s filterom.

Specifikacija motornog ulja:

- **Vrsta motornog ulja** – Potrebna razina API klasifikacije: CH-4, CI-4 ili više.
- **Viskoznost motornog ulja**
 - Poželjno ulje: SAE 15W-40 (iznad -17°C)
 - Zamjensko ulje: SAE 10W-30 ili 5W-30 (sve temperature)

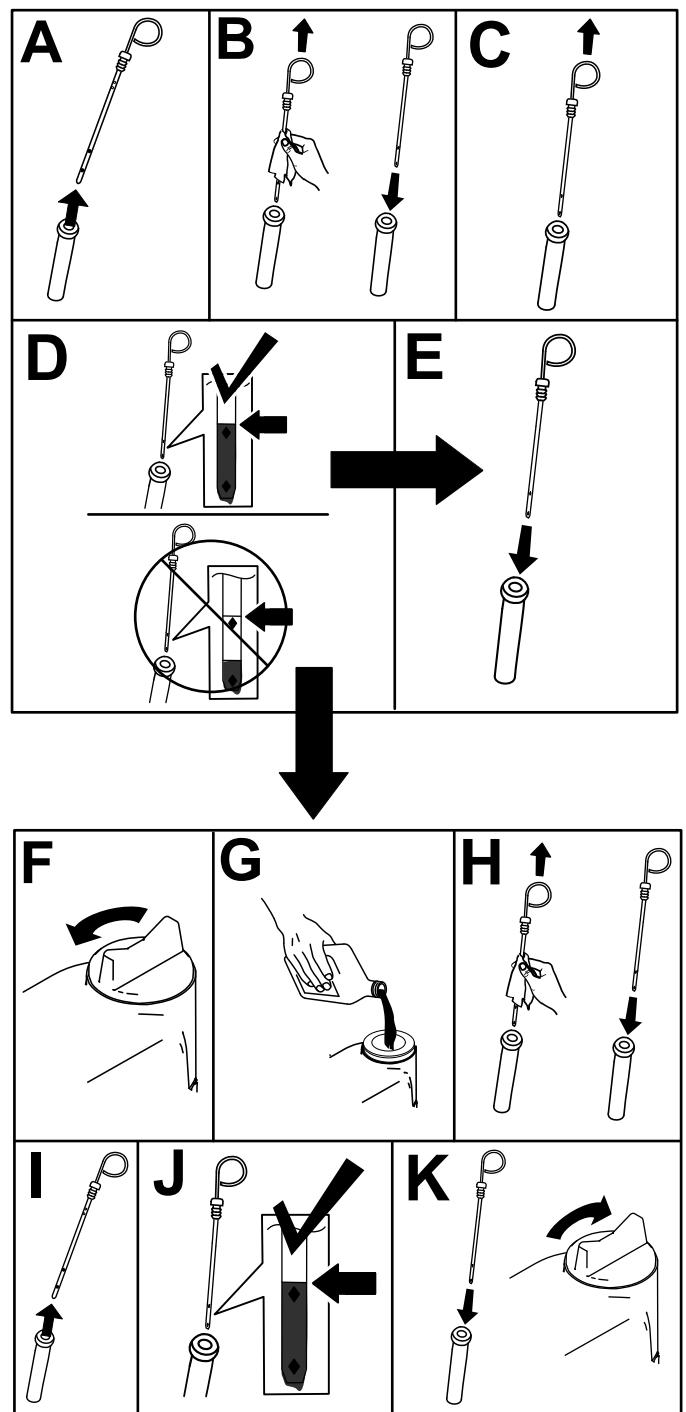
Napomena: Motorno ulje tvrtke Toro viskozne gradacije 15W-40 ili 10W-30 dostupno je preko vašeg ovlaštenog distributera. Pogledajte katalog dijelova za brojeve dijelova.

Provjeravanje razine motornog ulja

Interval servisiranja: Prije svake uporabe ili svakodnevno—Provjerite razinu motornog ulja. Provjerite razinu motornog ulja prije prvog pokretanja motora i svakodnevno nakon toga.

Napomena: Najbolje je provjeriti motorno ulje kad je motor hladan prije prvog pokretanja u danu. Ako ste već pokretali motor, prije provjeravanje pustite da se ulje najmanje 10 minuta cijedi natrag u sabirni tank. Ako je razina ulja na najnižoj oznaci šipke za mjerenje ili ispod nje, dodajte još ulja kako bi se razina podigla do najviše oznake. Nemojte prepuniti spremnik. Ako je razina ulja između najviše i najniže oznake, ne trebate dodavati ulje.

Provjerite razinu motornog ulja kako je prikazano na [Slika 62](#).



Slika 62

g215447

Mijenjanje motornog ulja i filtra

Interval servisiranja: Nakon prvih 50 sati

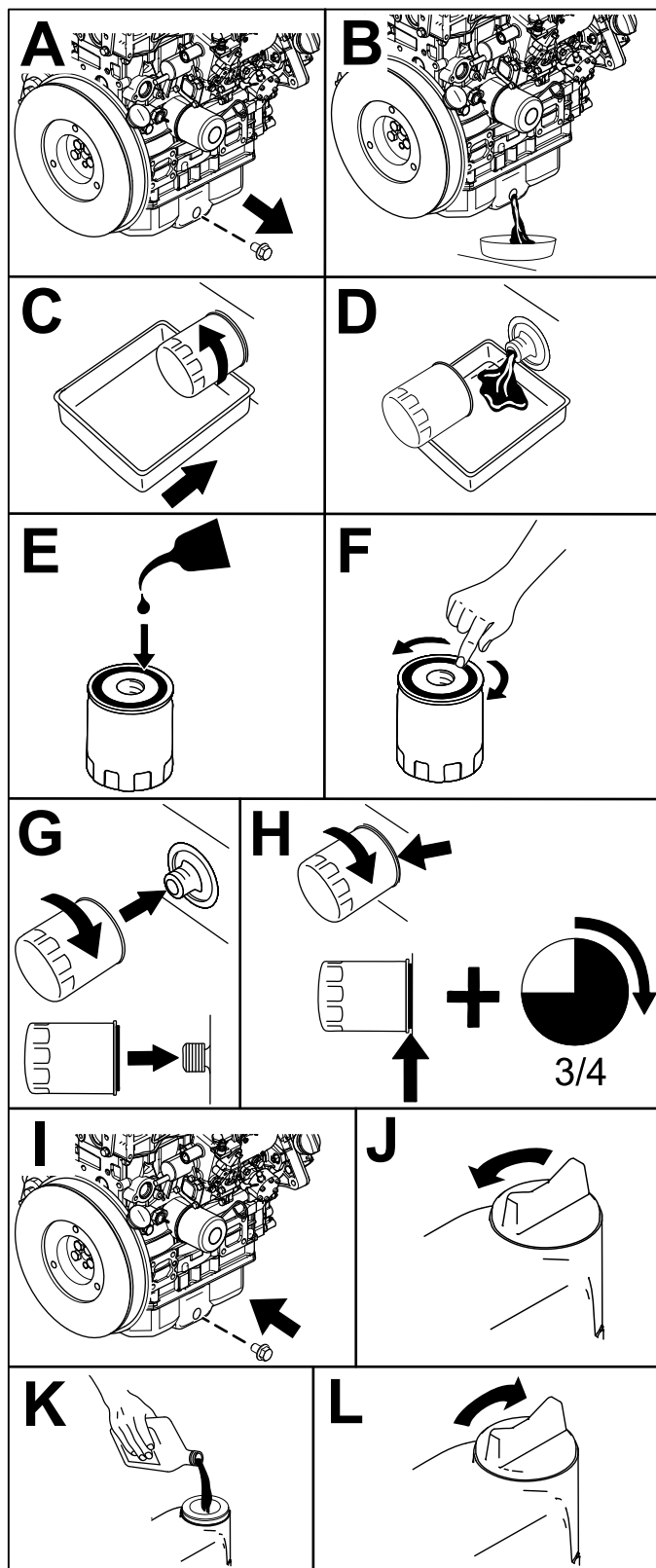
Svakih 250 sati

Napomena: Ako su uvjeti rada iznimno prašnjavi ili pjeskoviti, češće mijenjajte motorno ulje i filter.

1. Pokrenite motor i pustite da radi 5 minuta kako bi se ulje moglo zagrijati.
2. Parkirajte kosilicu na ravnoj površini.

3. Isključite PTO uređaj, spustite kosište i aktivirajte ručnu kočnicu.
4. Podignite i učvrstite spremnik za travu i otvorite poklopac za pristup motoru; pogledajte [Pristupanje motoru putem poklopca za pristup motoru \(stranica 48\)](#).
5. Ugasite motor i izvadite ključ.
6. Zamijenite motorno ulje i filter motornog ulja kao što je prikazano na [Slika 63](#).

Napomena: Pritegnite filter dok brtva ne dodirne motor i zatim ga okrenite još $\frac{3}{4}$ okreta.



Slika 63

g216819

Održavanje sustava goriva

Napomena: Pogledajte [Dolijevanje goriva \(stranica 24\)](#) za preporuke za gorivo.

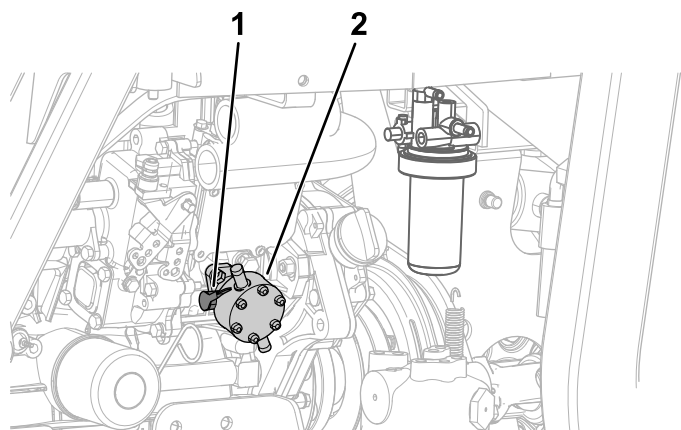
⚠ OPASNOST

U određenim su uvjetima dizelsko gorivo i pare goriva iznimno zapaljivi i eksplozivni. Vatre ili eksplozije uzrokovane gorivom mogu dovesti do opekлина vas i drugih ljudi i oštećenja imovine.

Nikad nemojte pušiti dok rukujete gorivom i držite se podalje od otvorenog plamena ili mjesta na kojima bi se pare goriva mogla zapaliti iskrom.

Pripremanje sustava goriva

Na lijevoj strani motora pomičite polugu pumpe za gorivo dok ne napunite posudu filtra goriva ([Slika 64](#)).



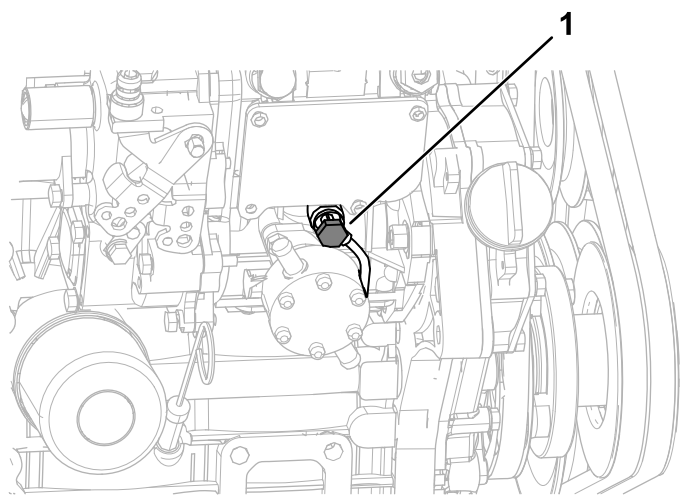
Slika 64

g215557

1. Poluga
2. Pumpa za gorivo

Odzračivanje pumpe za ubrizgavanje goriva

1. Parkirajte kosilicu na ravnoj površini.
2. Aktivirajte ručnu kočnicu.
3. Osigurajte da spremnik za gorivo bude barem napola pun.
4. Odvojite hladnjak, pogledajte [Pristupanje motoru s desne strane \(stranica 48\)](#).
5. Postavite posudu za ocijeđivanje ispod vijka za odzračivanje.
6. Otvorite vijak za odzračivanje na pumpi za ubrizgavanje goriva ([Slika 65](#)).



g215134

Slika 65

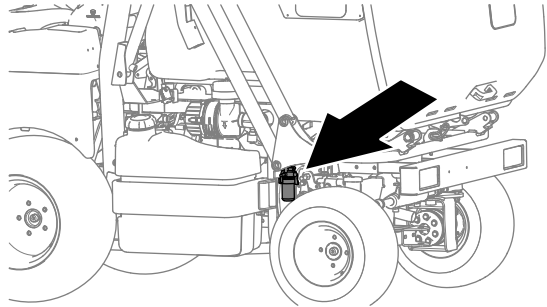
1. Vijak za odzračivanje
-
7. Pomičite polugu pumpe za gorivo dok ne vidite da se oko vijka izlijeva mlaz goriva; pogledajte [Slika 64](#) u [Pripremanje sustava goriva \(stranica 52\)](#).
 8. Pritegnite vijak za odzračivanje ([Slika 65](#)).
- Napomena:** Motor bi se trebao pokrenuti nakon ovog postupka. Međutim, ako se motor ne pokrene, moguće je da je između pumpe za ubrizgavanje i ubrizgača zapeo zrak. Kontaktirajte svog ovlaštenog distributera tvrtke Toro.
9. Obrišite gorivo koje se nakupilo oko pumpe za ubrizgavanje.

Ispuštanje vode iz separatora vode i goriva

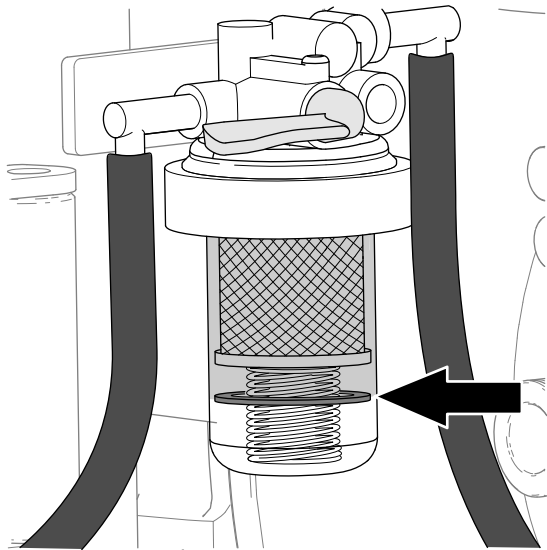
Interval servisiranja: Svakih 50 sati

Provjeravanje vode u posudi za gorivo

1. Pogledajte indikator vode u posudi filtra goriva kako biste utvrdili ima li u posudi vode koja podiže plovak (Slika 66).



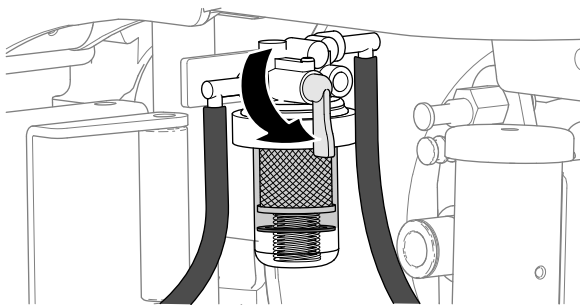
g231812



g231813

Slika 66

2. Ako u posudi filtra goriva ima vode, okrenite zaporni ventil goriva za separator vode i goriva u položaj ZATVORENO (Slika 67) i pratite korake u [Ispuštanje vode iz posude za gorivo \(stranica 53\)](#).



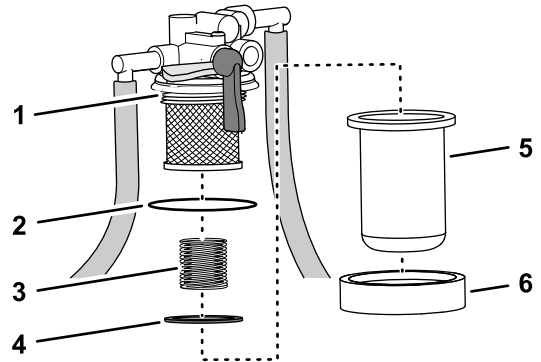
g231811

Slika 67

Ispuštanje vode iz posude za gorivo

1. Postavite posudu za ocijeđivanje ispod posude filtra goriva, uklonite maticu posude i uklonite posudu filtra s glave filtra (Slika 68).

Napomena: Oprugu i plovak uklonite nakon što izvadite posudu filtra.



g231810

Slika 68

- | | |
|-----------------|-------------------------|
| 1. Glava filtra | 4. Plovak |
| 2. O-prsten | 5. Posuda filtra goriva |
| 3. Opruga | 6. Matica posude |

2. Ispraznite gorivo i vodu iz posude filtra.
3. Provjerite stanje O-prstena na glavi filtra (Slika 68).
- Napomena:** Zamijenite O-prsten ako je istrošen ili oštećen.
4. Podmažite O-prsten čistim gorivom.
5. Postavite oprugu i plovak u posudu filtra goriva (Slika 68).
6. Postavite posudu filtra i maticu posude na glavu filtra i ručno pritegnite maticu (Slika 68).
7. Otvorite zaporni ventil goriva i po potrebi pripremite sustav goriva; pogledajte [Pripremanje sustava goriva \(stranica 52\)](#).
8. Provjerite ima li na separatoru vode i goriva znakova curenja.

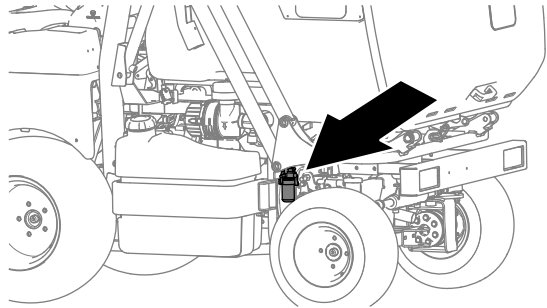
Napomena: Popravite sve uzroke curenja goriva prije upravljanja uređajem.

Zamjena filtra separatora vode i goriva

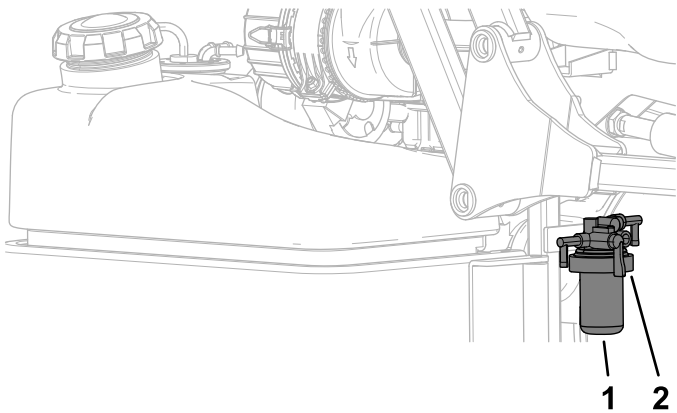
Interval servisiranja: Svakih 500 sati—Zamijenite filter separatora vode i goriva.

Uklanjanje uložka filtra

1. Očistite područje oko glave filtra goriva ([Slika 69](#)).



g231812

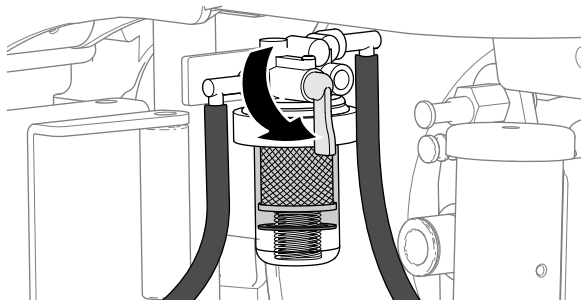


g215504

Slika 69

1. Glava filtra goriva
2. Filtar

2. Okrenite zaporni ventil goriva za separator vode i goriva u položaj ZATVORENO ([Slika 70](#)).

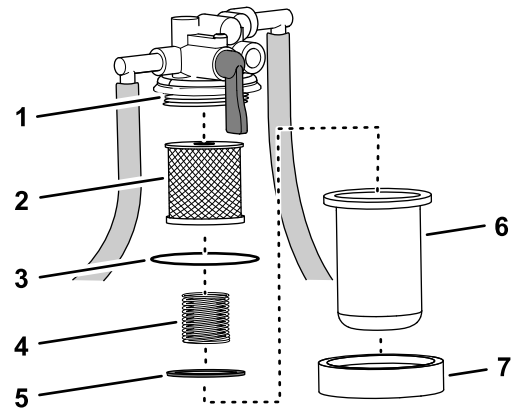


g231811

Slika 70

3. Postavite posudu za ocijeđivanje ispod posude filtra goriva, uklonite maticu posude i uklonite posudu filtra s glave filtra ([Slika 71](#)).

Napomena: Oprugu i plovak uklonite nakon što izvadite posudu filtra.



g231824

Slika 71

1. Glava filtra
2. Uložak filtra
3. O-prsten
4. Opruga
5. Plovak
6. Posuda filtra goriva
7. Matica posude

4. Ispustite gorivo iz posude filtra i očistite pričvrсну površinu glave filtra.

Postavljanje uložka filtra

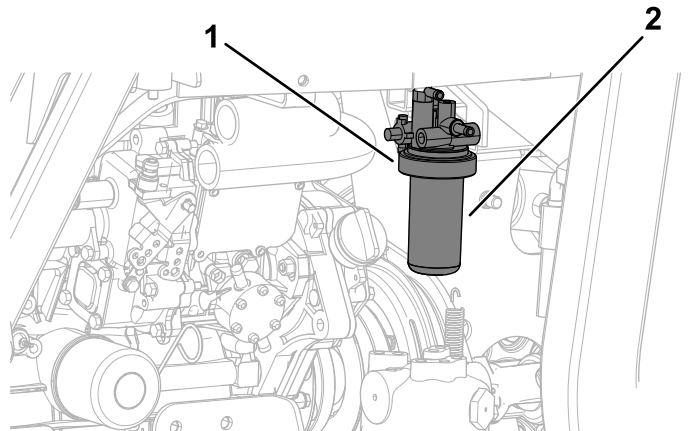
1. Podmažite O-prsten čistim gorivom.
2. Postavite uložak filtra na glavu filtra; pogledajte [Slika 71](#) u [Uklanjanje uložka filtra \(stranica 54\)](#).
3. Postavite oprugu i plovak u posudu filtra goriva; pogledajte [Slika 71](#) u [Uklanjanje uložka filtra \(stranica 54\)](#).
4. Postavite posudu filtra i maticu posude na glavu filtra i ručno pritegnite maticu; pogledajte [Slika 71](#) u [Uklanjanje uložka filtra \(stranica 54\)](#).
5. Otvorite zaporni ventil goriva i po potrebi pripremite sustav goriva; pogledajte [Pripremanje sustava goriva \(stranica 52\)](#).
6. Provjerite ima li na separatoru vode i goriva znakova curenja.

Napomena: Popravite sve uzroke curenja goriva prije upravljanja uređajem.

Zamjena uložka filtra goriva Na prednjoj desnoj strani

Interval servisiranja: Svakih 500 sati—Zamijenite uložak filtra goriva na prednjoj desnoj strani.

1. Očistite područje oko glave filtra goriva ([Slika 72](#)).



Slika 72

g215503

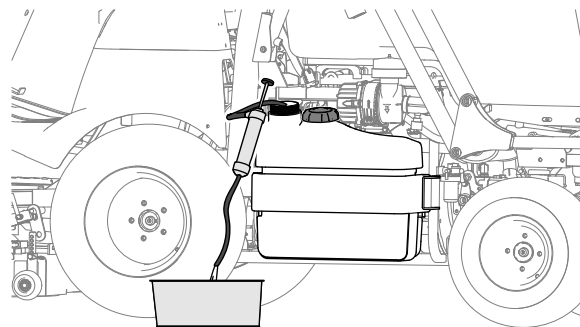
1. Glava filtra goriva
2. Filtar

2. Uklonite filtar i očistite pričvrсну površinu glave filtra ([Slika 72](#)).
3. Podmažite brtvu filtra čistim gorivom.
4. Postavite uložak filtra na glavu filtra.
5. Postavite posudu filtra i maticu posude na glavu filtra i ručno pritegnite maticu.
6. Pripremite sustav goriva; pogledajte [Pripremanje sustava goriva \(stranica 52\)](#).
7. Provjerite ima li na separatoru vode i goriva znakova curenja.

Napomena: Popravite sve uzroke curenja goriva prije upravljanja uređajem.

Čišćenje spremnika za gorivo

Interval servisiranja: Svakih 400 sati/Godišnje (što je prije)—Ispraznite i očistite spremnik za gorivo.



Slika 73

g236135

- Ako skladištite uređaj na duže vrijeme, ispraznite spremnik za gorivo pomoću sifonske pumpe ([Slika 73](#)).
- Ako sustav goriva postane onečišćen, ispraznite spremnik za gorivo pomoću sifonske pumpe ([Slika 73](#)), očistite spremnik i isperite ga čistim dizelskim gorivom.

Provjeravanje cijevi za dovod goriva i cijevnih priključaka

Interval servisiranja: Svakih 400 sati/Godišnje (što je prije)

Provjerite jesu li cijevi za dovod goriva istrošene, oštećene ili labave.

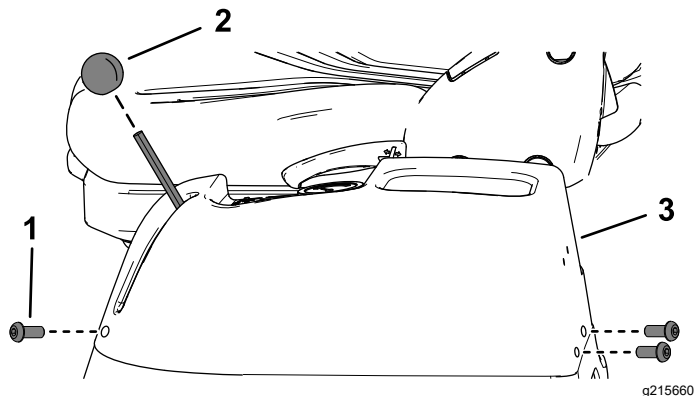
Održavanje električnog sustava

Sigurnost električnog sustava

- Odspojite akumulator prije popravljavanja uređaja. Prvo odspojite negativni priključak, a zatim pozitivni. Prvo spojite pozitivni priključak, a zatim negativni.
- Punite akumulator na otvorenom, dobro prozračenom mjestu, daleko od iskri i plamena. Isključite punjač prije spajanja ili odspajanja akumulatora. Nosite zaštitnu odjeću i upotrebljavajte izolirane alate.

Pristupanje akumulatoru

1. Parkirajte kosilicu na ravnoj površini.
2. Isključite PTO uređaj, spustite kosište i aktivirajte ručnu kočnicu.
3. Ugasite motor i izvadite ključ.
4. Uklonite sva tri imbus-vijka s lijeve konzole (Slika 74).
5. Uklonite ručicu poluge za gas (Slika 74).
6. Podignite lijevu konzolu i stavite je na stranu (Slika 74).



Slika 74

1. Vijak s upuštenom šesterokutnom glavom
2. Ručica poluge za gas
3. Lijeva konzola

Održavanje akumulatora

Interval servisiranja: Svakih 25 sati—Provjerite razinu elektrolita. (Ako je uređaj uskladišten, razinu provjeravajte svakih 30 dana.)

Važno: Prije provođenja radova varenja na uređaju negativni kabel odspojite od akumulatora kako biste spriječili oštećenje električnog sustava.

Uklanjanje akumulatora

⚠ UPOZORENJE

Priključci akumulatora ili metalni alati mogu uzrokovati kratki spoj s metalnim komponentama uređaja i tako izazvati iskrenje. Iskrene mogu uzrokovati eksploziju plinova akumulatora i tako dovesti do tjelesnih ozljeda.

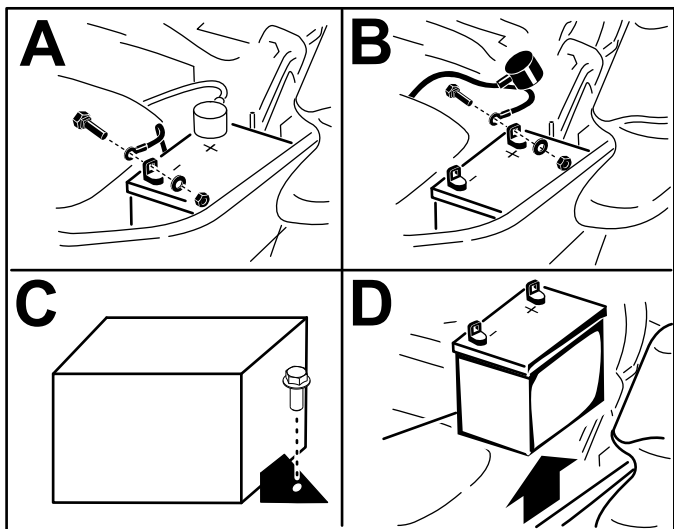
- Pri uklanjanju ili postavljanju akumulatora ne dopustite da priključci akumulatora dođu u dodir s bilo kojim metalnim dijelom uređaja.
- Ne dopustite da dođe do kratkog spoja s metalnim alatima između priključaka akumulatora i metalnih dijelova uređaja.

⚠ UPOZORENJE

Neispravno usmjeravanje kabela može uzrokovati oštećenja uređaja i kabela uslijed iskrenja. Iskrene mogu uzrokovati eksploziju plinova akumulatora i tako dovesti do tjelesnih ozljeda.

- Uvijek odspojite negativni (crni) kabel akumulatora prije odspajanja pozitivnog (crvenog) kabela.
- Uvijek spojite pozitivni (crveni) kabel akumulatora prije spajanja negativnog (crnog) kabela.

1. Parkirajte kosilicu na ravnoj površini.
2. Isključite PTO uređaj, spustite kosište i aktivirajte ručnu kočnicu.
3. Ugasite motor i izvadite ključ.
4. Pristupite akumulatoru; pogledajte [Pristupanje akumulatoru \(stranica 56\)](#).
5. Uklonite akumulator kako je prikazano na [Slika 75](#).

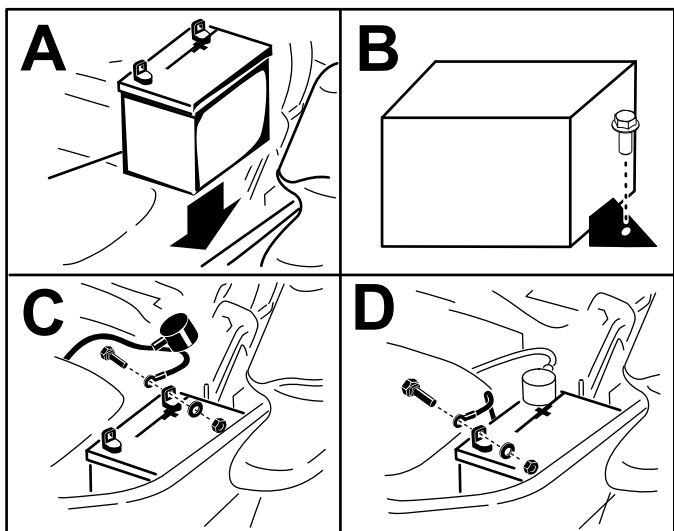


Slika 75

g216923

Postavljanje akumulatora

Postavite akumulator kako je prikazano na [Slika 76](#).



Slika 76

g216922

Punjenje akumulatora

⚠ UPOZORENJE

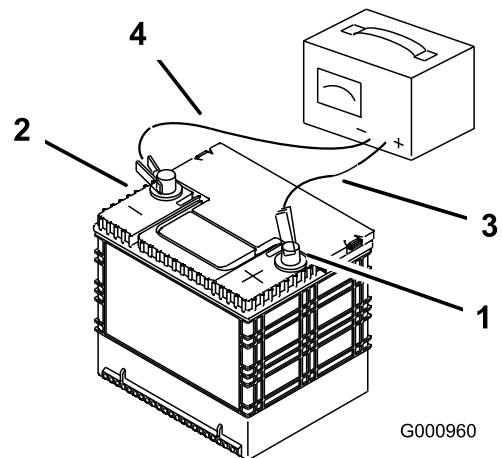
Punjenje akumulatora stvara plinove koji mogu eksplodirati.

Nikad nemojte pušiti u blizini akumulatora i držite iskre i plamenove podalje od akumulatora.

Važno: Uvijek držite akumulator napunjen do kraja (specifična težina 1,265). To je posebno važno kako bi se spriječila oštećenja akumulatora na temperaturama ispod 0 °C.

1. Punite akumulator između 10 i 15 minuta na jačini od 25 do 30 A ili 30 minuta na 10 A.
2. Kad se akumulator napuni do kraja, odspojite punjač s utičnice i zatim odspojite kabele punjača s kleva ([Slika 77](#)).
3. Postavite akumulator u uređaj i povežite kabele akumulatora; pogledajte [Postavljanje akumulatora \(stranica 57\)](#).

Napomena: Nemojte pokretati uređaj ako je akumulator odspojen, može doći do oštećenja električnog sustava.



Slika 77

G000960

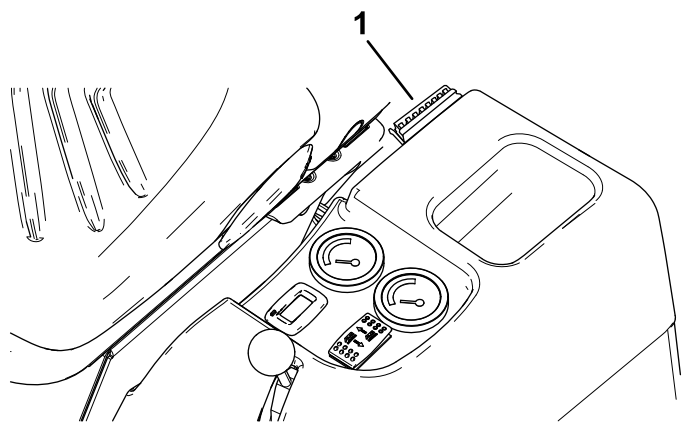
g000960

- | | |
|--------------------|-----------------------------|
| 1. Pozitivna kleva | 3. Crveni (+) kabel punjača |
| 2. Negativna kleva | 4. Crni (-) kabel punjača |

Održavanje osigurača

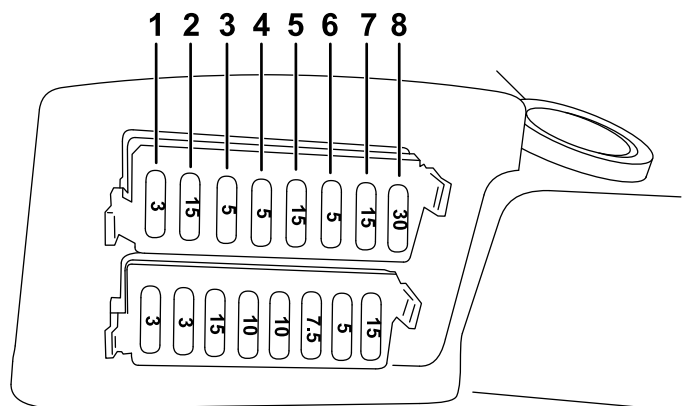
Električni sustav zaštićen je osiguračima. Nije ga potrebno održavati; međutim, ako pregori osigurač provjerite je li došlo do kvarova ili kratkih spojeva u komponenti / strujnom krugu.

Kutija osigurača i osigurači nalaze se s lijeve strane vozačevog sjedala (Slika 78).



Slika 78

1. Kutija osigurača



g224645

Slika 79

1. Osigurač (3 A)
2. Osigurač PTO uređaja (15 A)
3. Osigurač elektroničke upravljačke jedinice i zvučnog signalizatora (5 A)
4. Osigurač za blokiranje diferencijala (5 A)
5. Osigurač ventila kosišta i vozačevog sjedala (15 A)
6. Osigurač alternatora i upravljačke ploče (5 A)
7. Osigurač radnog svjetla, svjetla kočnica, dugih svjetla i jedinice za upravljanje svjetlom (15 A)
8. Osigurač poteznog prekidača i prekidača svjetla za slučaj opasnosti, svjećica i prekidača za paljenje (30 A)

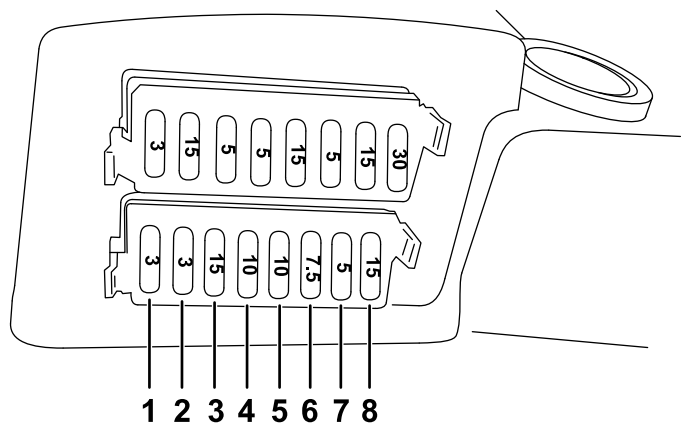
Pri zamjeni osigurača vodite se sljedećom tablicom:

Osigurači – Slika 79

Strujni krug	Tip osigurača
Osigurač	3 A
PTO	15 A
Elektronička upravljačka jedinica i zvučni signalizator	5 A
Blokiranje diferencijala	5 A
Ventil kosišta i vozačevo sjedalo	15 A
Alternator i upravljačka ploča	5 A
Radna svjetla, svjetla kočnica, duga svjetla i jedinica za upravljanje svjetlom	15 A
Potezni prekidač i prekidač svjetla za slučaj opasnosti, svjećice i prekidač za paljenje	30 A

Osigurači svjetala – Slika 80

Strujni krug	Tip osigurača
Desno svjetlo i svjetlo za registarsku pločicu	3 A
Lijevo svjetlo	3 A
Dugo svjetlo	15 A
Prednje svjetlo	10 A
Alarmni uređaj	10 A
Svjetla indikatora	7,5 A
Rotirajuće signalno svjetlo	5 A
Prekidač svjetla za slučaj opasnosti	15 A

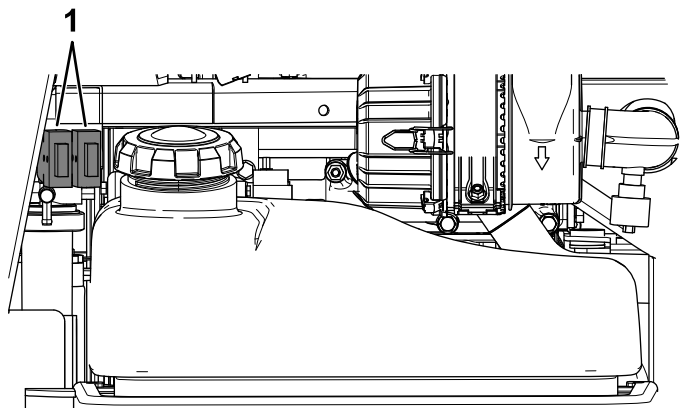


Slika 80

g224646

- | | |
|---|--|
| 1. Osigurač desnog svjetla i svjetla za registarsku pločicu (3 A) | 5. Osigurač alarmnog uređaja (10 A) |
| 2. Osigurač lijevog svjetla (3 A) | 6. Osigurač svjetla indikatora (7,5 A) |
| 3. Osigurač dugog svjetla (15 A) | 7. Osigurač rotirajućeg signalnog svjetla (5 A) |
| 4. Osigurač prednjeg svjetla (10 A) | 8. Osigurač prekidača svjetla za slučaj opasnosti (15 A) |

Postoje i dva osigurača (40 A) koji štite glavni kabelski svežanj uređaja (Slika 81).



Slika 81

g224476

1. Osigurači (40 A)

Održavanje kabelskog svežnja

Kako biste spriječili koroziju priključaka, pri svakom postavljanju kabelskog svežnja podmažite unutrašnjost svih priključaka svežnja mašću za popravak Grafo 112X (Toro, dio br. 505-47).

Važno: Pri radu s električnim sustavom uvijek odspojite kabele za akumulator, počevši od negativnog (-) kabela, kako biste spriječili oštećenja ožičenja uzrokovana kratkim spojevima.

Održavanje pogonskog sustava

Zaokretnje pritezne matice kotača

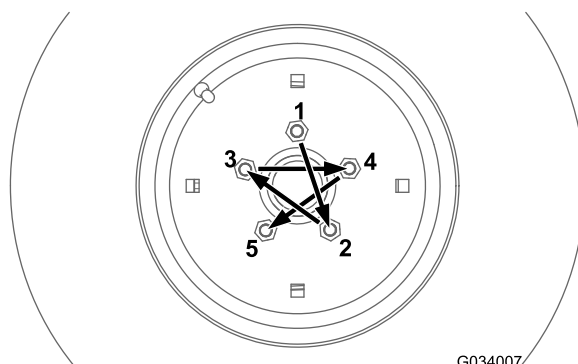
Interval servisiranja: Nakon prvog sata

Nakon prvih 10 sati

Svakih 200 sati

Specifikacija zakretnog momenta pritezne matice kotača: od 85 do 90 Nm

Zaokrenite pritezne matice prednjih i stražnjih kotača do traženog zakretnog momenta križnim redoslijedom kako je prikazano na Slika 82.



Slika 82

G034007

g034007

Održavanje poravnanja stražnjih kotača

Provjeravanje poravnanja stražnjih kotača

Interval servisiranja: Svakih 200 sati

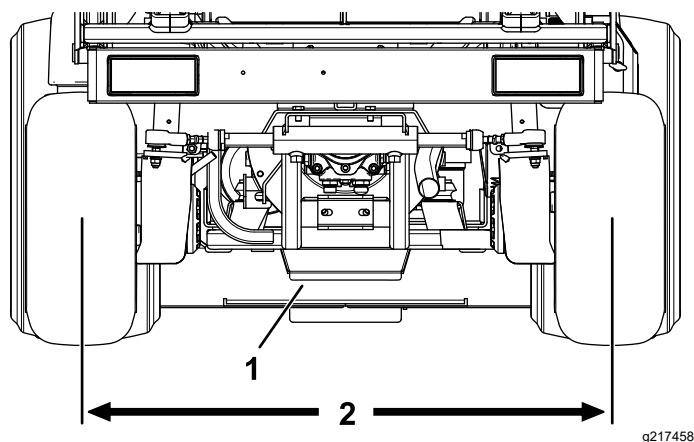
1. Parkirajte kosilicu na ravnoj površini.
2. Isključite PTO uređaj, spustite kosište i aktivirajte ručnu kočnicu.
3. Ugasite motor i izvadite ključ.
4. Okrenite upravljač tako da stražnji kotači budu okrenuti prema naprijed.
5. Izmjerite udaljenost između središta na razini glavčine kotača, na prednjoj i stražnjoj strani stražnjih kotača.

Napomena: Ako su stražnji kotači ispravno poravnani, ne bi smjeli biti konvergentni ili divergentni.

6. Ako su kotači konvergentni ili divergentni, poravnajte ih; pogledajte [Podešavanje konvergencije stražnjih kotača \(stranica 60\)](#).

Podešavanje konvergencije stražnjih kotača

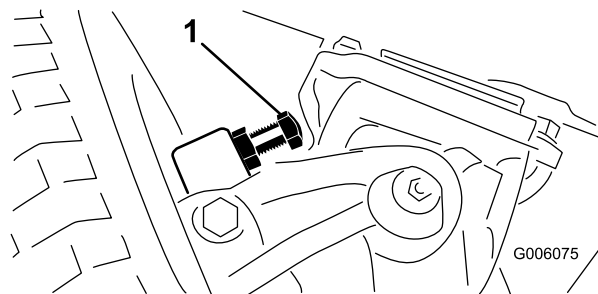
1. Otpustite plosnate matice s obje strane lijeve i desne vezne šipke.
2. Podesite obje vezne šipke dok razmak između središta s prednje i stražnje strane stražnjih kotača ne bude jednak ([Slika 83](#)).
3. Kad su stražnji kotači ispravno podešeni, pritegnite plosnate matice uz vezne šipke.



Slika 83

g217458

1. Upravljačka osovina
2. Ista udaljenost na prednjoj i stražnjoj strani kotača



Slika 84

g006075

1. Graničnik upravljanja (prikaz desne strane)

Podešavanje graničnika upravljanja

Graničnici upravljanja na stražnjoj osovini pridonose sprječavanju pretjeranog pomicanja upravljačkog cilindra u slučaju sudaranja sa stražnjim kotačima. Podesite graničnike tako da je razmak između glave matičnog vijka i zgloba osovine 0,23 cm kada okrenete upravljač skroz nadesno ili nalijevo.

Navijajte matične vijke dok razmak ne bude 0,23 cm; pogledajte [Slika 84](#).

Održavanje sustava hlađenja

Sigurnost rashladnog sustava

- Gutanje rashladne tekućine može uzrokovati trovanje; držite izvan dohvata djece i kućnih ljubimaca.
- Izbacivanje vruće rashladne tekućine pod tlakom ili diranje vrućeg hladnjaka ili okolnih dijelova može uzrokovati teške opekline.
 - Uvijek pustite da se motor hladi barem 15 minuta prije uklanjanja čepa hladnjaka.
 - Pri otvaranju čepa hladnjaka upotrijebite krpu i polako otvorite čep kako bi para mogla izaći.
- Ne upravljajte uređajem bez poklopaca.
- Držite prste, ruke i odjeću podalje od rotirajućeg ventilatora i pogonskog remena.

Specifikacija rashladne tekućine

Kapacitet rashladnog sustava: 7,5 l

Specifikacija tipa rashladne tekućine:

Preporučena rashladna tekućina

Napomena: Rashladna tekućina mora zadovoljavati ili premašivati ASTM normu 3306.

Prethodno razrijeđena rashladna tekućina na bazi glikola (mješavina 50:50)

ili

Rashladna tekućina na bazi glikola pomiješana s **destiliranom** vodom (mješavina 50:50)

ili

Rashladna tekućina na bazi glikola pomiješana s visokokvalitetnom vodom (mješavina 50:50)

$\text{CaCO}_3 + \text{MgCO}_3 < 170 \text{ ppm}$

Klorid $< 40 \text{ ppm (Cl)}$

Sumpor $< 100 \text{ ppm (SO}_4)$

Provjeravanje rashladnog sustava i razine rashladne tekućine

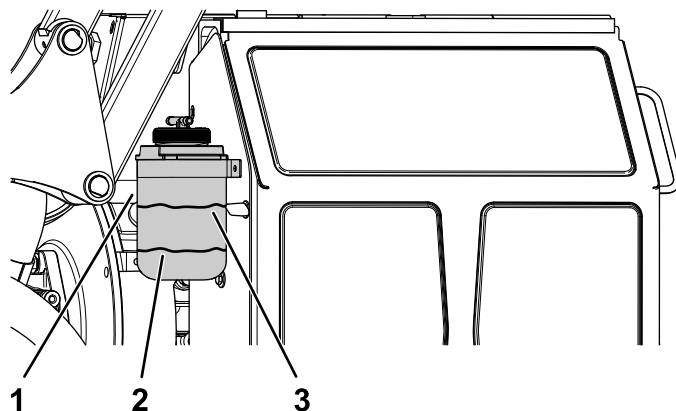
Interval servisiranja: Prije svake uporabe ili svakodnevno

⚠ UPOZORENJE

Ako je motor upaljen, hladnjak će biti pod tlakom i rashladna tekućina u njemu vruća. Ako uklonite čep, rashladna tekućina mogla bi se raspršiti i uzrokovati teške opekline.

- Ne uklanjajte čep ekspanzijske posude kako biste provjerili razinu rashladne tekućine. Umjesto toga razinu provjerite na bočnoj strani posude.
- Ne uklanjajte čep ekspanzijske posude dok je motor vruć. Pustite da se motor hladi najmanje 15 minuta ili dok se čep hladnjaka ne ohladi dovoljno da ga se može dodirnuti bez opasnosti od opekline.

1. Provjerite razinu rashladne tekućine u ekspanzijskoj posudi (Slika 85).



Slika 85

g215608

1. Ekspanzijska posuda
2. Razina hladne tekućine – 19 mm od dna
3. Razina vruće tekućine – 19 mm od vrha

2. Ako je razina rashladne tekućine niska, uklonite čep ekspanzijske posude i dodajte preporučenu rashladnu tekućinu po potrebi.

Ne upotrebljavajte samo vodu ili rashladne tekućine na bazi alkohola. Nemojte prepuniti spremnik.

3. Postavite čep ekspanzijske posude.

Provjeravanje čistoće filtra hladnjaka i hladnjaka

Interval servisiranja: Prije svake uporabe ili svakodnevno

Filtar hladnjaka i hladnjak moraju se održavati čistima kako bi se spriječilo pregrijavanje motora. Provjerite ima li u filtru hladnjaka i hladnjaku nakupina trave, prašine i prljavštine i po potrebi očistite prljavštinu s tih dijelova.

Čišćenje filtra hladnjaka i hladnjaka

Interval servisiranja: Svakih 200 sati—Pregledajte crijeva sustava rashlađivanja.

Svakih 1500 sati ili svake 2 godine, ovisno o tome što nastupi ranije—Zamijenite pokretna crijeva.

Svakih 1500 sati—Isperite i zamijenite rashladnu tekućinu.

Napomena: Ako se PTO isključi zbog visoke temperature, prvo provjerite imaju li hladnjak i filtari hladnjaka prekomjerne naslage prljavštine. Očistite sustav prije upravljanja uređajem. Nemojte odmah ugasiti motor; pustite da se motor hladi tako da ga držite u pogonu bez opterećenja.

Očistite hladnjak na sljedeći način:

1. Uklonite filtari hladnjaka.
2. Počevši od strane hladnjaka na kojoj je ventilator ispušite prljavštinu pomoću stlačenog zraka niskog tlaka (1,72 bar) (**ne upotrebljavajte vodu**). Ponovite postupak s prednje strane hladnjaka i ponovno sa strane na kojoj je ventilator.
3. Nakon što temeljito očistite hladnjak, očistite prljavštinu koja se možda nakupila u žlijebu na bazi hladnjaka.
4. Očistite filtari hladnjaka i postavite ga na uređaj.

Održavanje kočnica

Podešavanje radnih kočnica

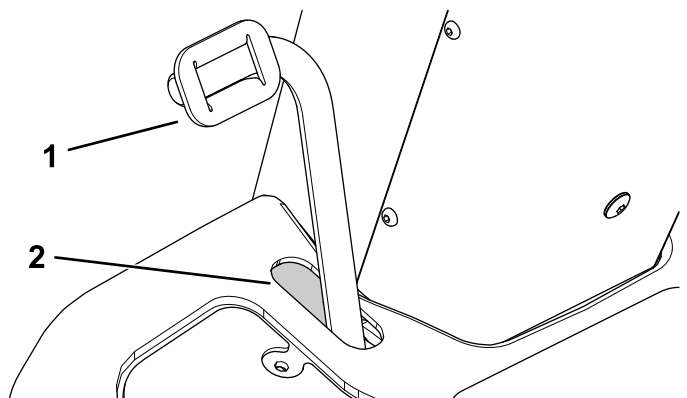
Interval servisiranja: Nakon prvih 10 sati—Provjerite i podesite radne kočnice.

Nakon prvih 50 sati—Provjerite i podesite radne kočnice.

Nakon podešavanje radnih kočnica nakon prvih 50 sati rada možda ćete morati ponovno podesiti kočnice nakon dugotrajne upotrebe.

Razmak između papučice kočnice i prednjeg kraja utora treba biti otprilike 13 mm kad je papučica kočnice pritisnuta do kraja.

1. Pritisnite papučicu kočnice prema dolje kako biste provjerili je li razmak na prednjoj strani utora dovoljno velik ([Slika 86](#)).



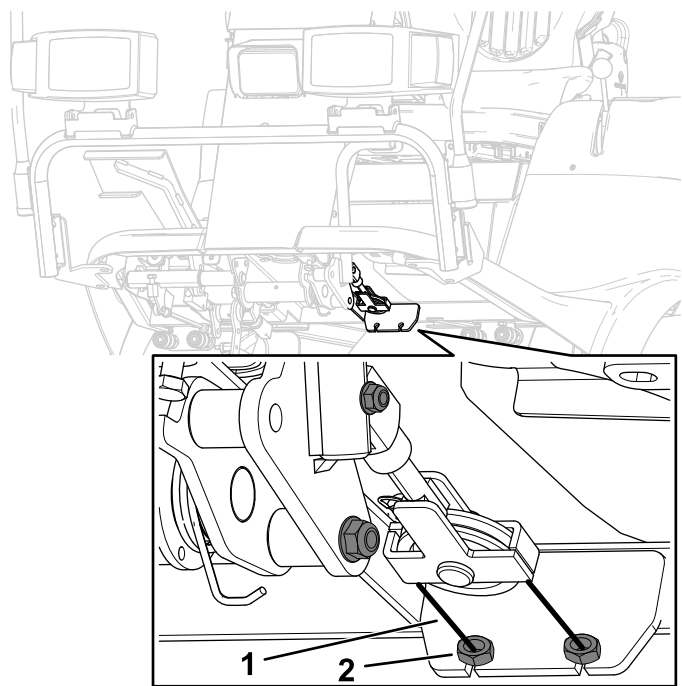
Slika 86

g217076

1. Papučica kočnice

2. Razmak

2. Otpustite papučicu kočnice.
3. Ako je potrebno podešavanje, otpustite prednje i stražnje plosnate matice s obje strane kabela kočnice ([Slika 87](#)).



Slika 87

g217075

1. Kabel kočnice 2. Plosnata matica

4. Pritisnite papučicu kočnice prema dolje i pomaknite kabele kočnice prema naprijed ili prema natrag.
5. Pritegnite plosnate matice kako biste učvrstili položaje kabela.
6. Ponavljajte korake od 3 do 5 dok ne postavite papučicu kočnice u željeni položaj.

Održavanje remena

Provjeravanje stanja remena alternatora

Interval servisiranja: Svakih 200 sati

Provjerite je li remen alternatora istrošen ili oštećen.

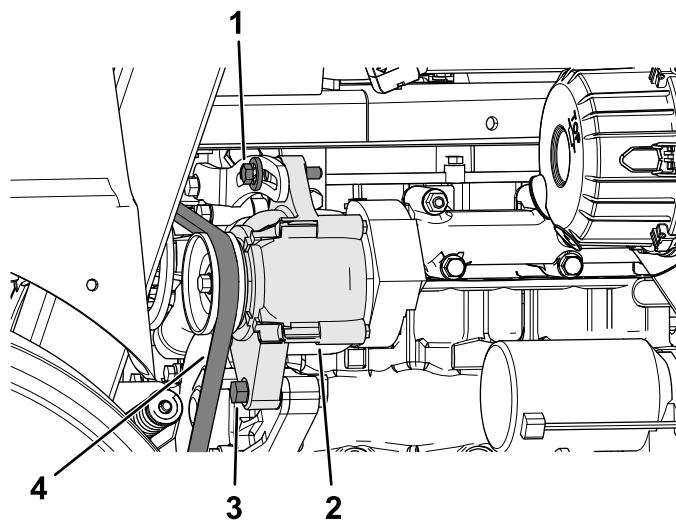
Napomena: Ako je remen alternatora istrošen ili oštećen, zamijenite ga.

Napinjanje remena alternatora

Interval servisiranja: Nakon prvih 10 sati

Svakih 200 sati

1. Parkirajte kosilicu na ravnoj površini.
2. Isključite PTO uređaj, spustite kosište i aktivirajte ručnu kočnicu.
3. Ugasite motor i izvadite ključ.
4. Pristupite motoru s lijeve strane; pogledajte [Pristupanje motoru s lijeve strane \(stranica 48\)](#).
5. Otpustite zakretni vijak i sigurnosni vijak alternatora ([Slika 88](#)).
6. Zatežite remen alternatora dok otklon remena ne bude 10 mm na pola puta između remenica uz silu od 4,5 kg.
7. Pritegnite sigurnosni vijak alternatora ([Slika 88](#)).
8. Pritegnite zakretni vijak alternatora ([Slika 88](#)).



Slika 88

g216341

- | | |
|---------------------------------|-------------------------------|
| 1. Sigurnosni vijak alternatora | 3. Zakretni vijak alternatora |
| 2. Alternator | 4. Remen alternatora |

Održavanje remena PTO uređaja

Provjeravanje napetosti remena PTO uređaja

Interval servisiranja: Nakon prvih 10 sati

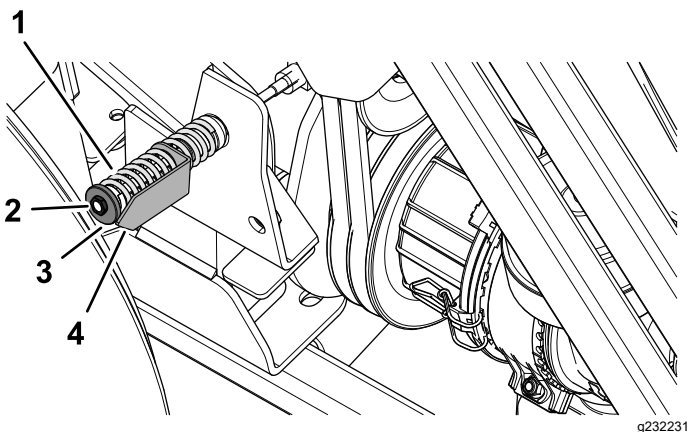
Nakon prvih 50 sati

Svakih 200 sati

1. Parkirajte kosilicu na ravnoj površini.
2. Isključite PTO uređaj, spustite kosište i aktivirajte ručnu kočnicu.
3. Ugasite motor i izvadite ključ.
4. Pogledajte strelicu indikatora napetosti zatezača remenice praznog hoda.

Vanjska površina podložne pločice trebala bi se poravnati sa strelicom indikatora napetosti

5. Ako je potrebno, okrećite maticu zatezača remena dok se strelica indikatora napetosti ne poravnava s vanjskom površinom podložne pločice (Slika 89).



Slika 89

- | | |
|--------------------------|----------------------------------|
| 1. Zatezna opruga remena | 3. Matica (zatezač remena) |
| 2. Podložna pločica | 4. Strelica indikatora napetosti |

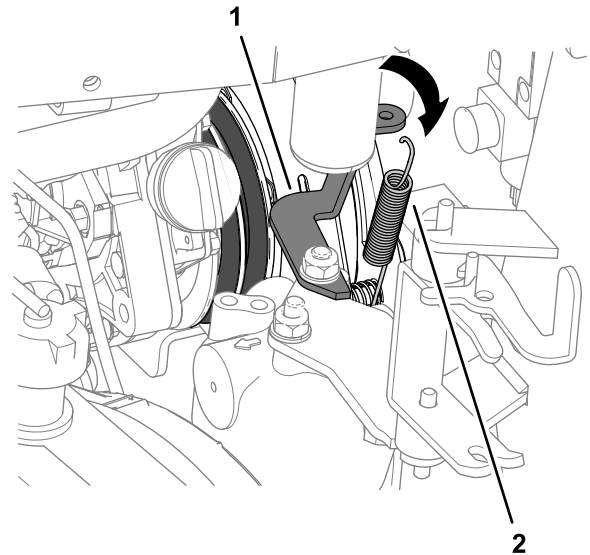
Zamjena remena PTO uređaja

Važno: Zamijenite remene PTO uređaja u kompletu.

Uklanjanje remena PTO uređaja

1. Parkirajte kosilicu na ravnoj površini.
2. Isključite PTO uređaj, spustite kosište i aktivirajte ručnu kočnicu.
3. Ugasite motor i izvadite ključ.

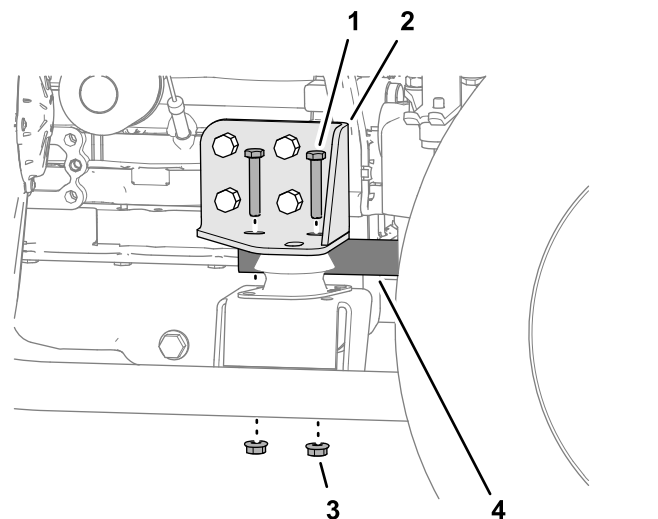
4. Pristupite lijevoj i desnoj strani motora; pogledajte [Pristupanje motoru s lijeve strane \(stranica 48\)](#) i [Pristupanje motoru s desne strane \(stranica 48\)](#).
5. Na strani hladnjaka otkvačite oprugu spojke i amortizera iz nosača opruge (Slika 90).



Slika 90

- | | |
|-----------------|-------------------------------|
| 1. Nosač opruge | 2. Opruga spojke i amortizera |
|-----------------|-------------------------------|

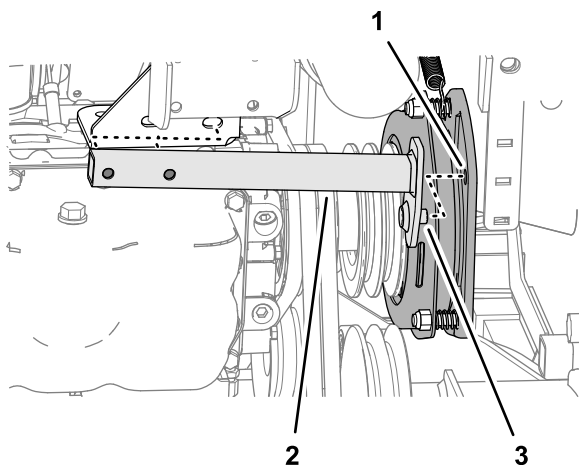
6. Uklonite oba matična vijka i obje matice koje pričvršćuju šipku protiv okretanja za desni nosač motora (Slika 91).



Slika 91

- | | |
|-----------------------|---------------------------|
| 1. Matični vijak | 3. Matica |
| 2. Desni nosač motora | 4. Šipka protiv okretanja |

7. Pomaknite šipku protiv okretanja prema natrag i izvadite je iz uređaja (Slika 92).

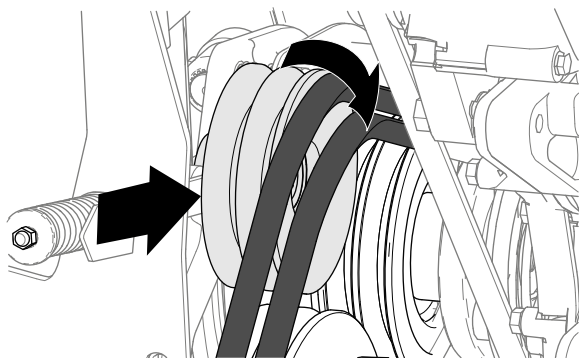


Slika 92

g232325

1. Zazor (lamela spojke PTO uređaja)
2. Klin (šipka protiv okretanja)
3. Šipka protiv okretanja uređaja

8. Otpustite maticu zatezača remena; pogledajte [Slika 89](#) u [Provjeravanje napetosti remena PTO uređaja \(stranica 64\)](#).
9. Okrenite remenicu prema motoru i uklonite remene iz uređaja ([Slika 93](#)).

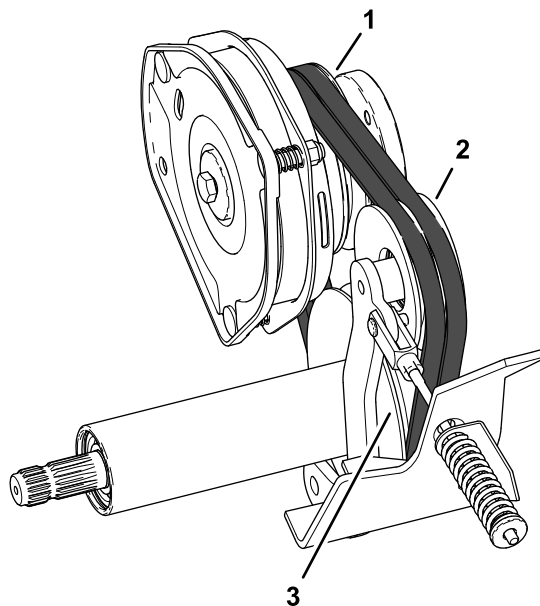


Slika 93

g232232

Postavljanje remena PTO uređaja

1. Posložite remene PTO uređaja preko remenica ([Slika 94](#)).



Slika 94

g232323

1. Remenica spojke
2. Remenica
3. Remenica osovine PTO uređaja

2. Poravnajte klin šipke protiv okretanja sa zazorom lamele spojke PTO uređaja; pogledajte [Slika 92](#) u [Uklanjanje remena PTO uređaja \(stranica 64\)](#).
3. Pričvrstite šipku protiv okretanja za desni nosač motora pomoću dvaju matičnih vijaka i dviju matica koje ste uklonili u koraku 6 u odjeljku [Uklanjanje remena PTO uređaja \(stranica 64\)](#).
4. Postavite oprugu spojke i amortizera između unutarnjeg vijka lamele spojke i nosača opruge; pogledajte [Slika 90](#) u [Uklanjanje remena PTO uređaja \(stranica 64\)](#).
5. Pritegnite maticu zatezača remena; pogledajte [Provjeravanje napetosti remena PTO uređaja \(stranica 64\)](#).
6. Zatvorite hladnjak uređaja; pogledajte [Pristupanje motoru s desne strane \(stranica 48\)](#).
7. Pomaknite spremnik za gorivo u šasiju i učvrstite spremnik za gorivo; pogledajte [Pristupanje motoru s lijeve strane \(stranica 48\)](#).

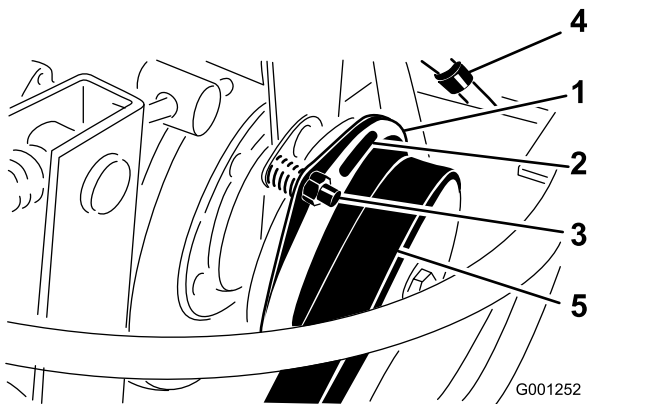
Održavanje sustava upravljanja

Podešavanje zazora spojke PTO uređaja

Interval servisiranja: Svakih 200 sati

1. Parkirajte kosilicu na ravnoj površini.
2. Isključite PTO uređaj, spustite kosište i aktivirajte ručnu kočnicu.
3. Podignite i učvrstite spremnik za travu; pogledajte [Podizanje spremnika za travu \(stranica 30\)](#) i [Zaključavanje spremnika za travu u podignutom položaju \(stranica 41\)](#).
4. Ugasite motor i izvadite ključ.
5. Otvorite poklopac za pristup motoru; pogledajte [Pristupanje motoru putem poklopca za pristup motoru \(stranica 48\)](#).
6. Podesite zazor tako da mjerac zazora od 0,4 mm uz lagani pritisak može proći između obloge lamele spojke i tarne lamele ([Slika 95](#)).

Napomena: Možete smanjiti zazor okretanjem matice za podešavanje u smjeru kazaljke na satu ([Slika 95](#)). Maksimalni radni zazor iznosi 0,7 mm. Podesite sva tri zazora.



Slika 95

- | | |
|------------------------------|--------------------------|
| 1. Spojka | 4. Električni priključak |
| 2. Zazor od 0,4 mm (3) | 5. Remen PTO uređaja |
| 3. Matica za podešavanje (3) | |

7. Nakon što postavite sva tri zazora ponovno ih provjerite.

Napomena: Podešavanje jednog zazora može izmijeniti druge zazore.

Podešavanje papučice snage

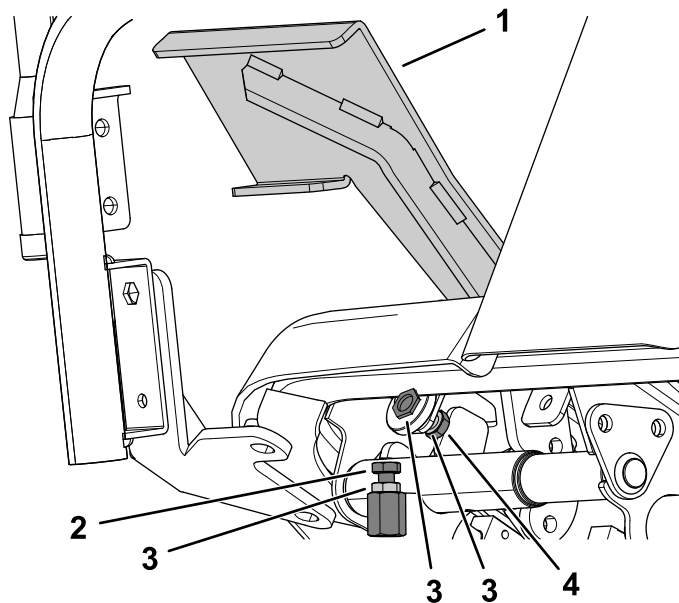
Podešavanje graničnika papučice snage

Možete podesiti papučicu snage za udobnije upravljanje ili smanjiti ili povećati maksimalnu brzinu vožnje uređaja prema naprijed.

Također možete podesiti papučicu snage da smanjite ili povećate maksimalnu brzinu vožnje uređaja unatrag.

1. Pomaknite papučicu snage skroz prema naprijed ([Slika 96](#)).

Za maksimalnu brzinu zazor između papučice snage i graničnika papučice snage trebao bi iznositi 3 mm.



Slika 96

- | | |
|---|--|
| 1. Papučica snage | 3. Plosnate matice |
| 2. Graničnik papučice snage za vožnju unatrag | 4. Graničnik papučice snage za vožnju prema naprijed |

2. Ako želite smanjiti brzinu vožnje uređaja prema naprijed, učinite sljedeće:
 - A. Držite graničnik papučice snage za vožnju prema naprijed i pomoću ključa za odvijanje otpustite plosnatu maticu na stražnjoj strani nosača ([Slika 96](#)).
 - B. Pomaknite papučicu snage u željeni položaj ([Slika 96](#)).
 - C. Podesite plosnatu maticu na stražnjoj strani nosača dok graničnik papučice snage ne dodirne papučicu snage ([Slika 96](#)).

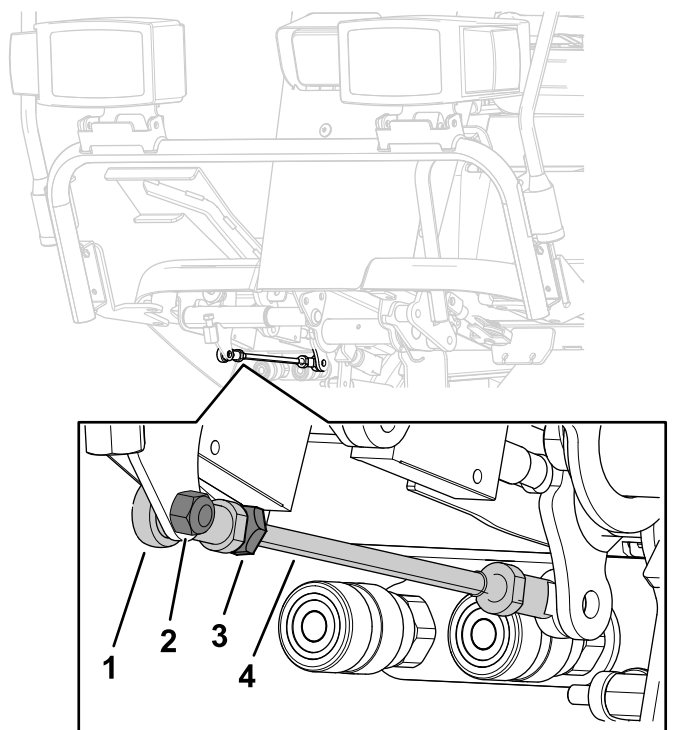
Napomena: Kraćenje položaja graničnika papučice snage povećat će brzinu vožnje uređaja prema naprijed.

- D. Dok držite graničnik papučice snage, zaokrenite plosnatu maticu na prednjoj strani nosača na 37 do 45 Nm.

Podešavanje spona upravljača

Ako je potrebno daljnje podešavanje, podesite sponu upravljača (Slika 97) na sljedeći način:

1. Parkirajte kosilicu na ravnoj površini.
2. Isključite PTO uređaj, spustite kosište i aktivirajte ručnu kočnicu.
3. Ugasite motor i izvadite ključ.
4. Uklonite matični vijak i maticu koji pričvršćuju kraj spona upravljača za papučicu.
5. Otpustite plosnatu maticu koja pričvršćuje kraj šipke za sponu upravljača (Slika 97).
6. Okrećite šipku dok ne postignete željenu dužinu.
7. Pritegnite plosnatu maticu (Slika 97) i pričvrstite kraj spona za papučicu snage pomoću vijka i matice koje ste uklonili kako biste fiksirali kut papučice.



Slika 97

- | | |
|---------------------------|---------------------|
| 1. Kraj šipke | 3. Plosnata matica |
| 2. Matični vijak i matica | 4. Spona upravljača |

Održavanje hidrauličkog sustava

Sigurnost hidrauličkog sustava

- Odmah potražite liječničku pomoć ako tekućina uđe pod kožu. Tekućinu pod kožom mora unutar nekoliko sati kirurški ukloniti liječnik.
- Prije vršenja pritiska na hidraulički sustav provjerite jesu li sva crijeva za hidrauličnu tekućinu u dobrom stanju i jesu li sve hidrauličke veze i spojnice zategnute.
- Držite ruke i tijelo podalje od rupica ili ubrizgača koji izbacuju hidrauličnu tekućinu pod visokim pritiskom.
- Nađite mjesta propuštanja hidraulične tekućine pomoću kartona ili papira.
- Prije obavljanja radova na hidrauličkom sustavu sigurno otpustite sav pritisak u hidrauličkom sustavu.

Specifikacija hidrauličkog sustava

Spremnik hidraulične tekućine u tvornici se puni visokokvalitetnom hidrauličnom tekućinom. **Provjerite razinu hidraulične tekućine prije prvog pokretanja motora i svakodnevno nakon toga.**

Upotrijebite **Toro Premium univerzalnu hidrauličnu tekućinu** (dostupna u kantama od 19 litara i bačvama od 208 litara. Za brojeve dijelova pogledajte *Katalog dijelova* ili se obratite distributeru tvrtke Toro.)

Ako tekućina tvrtke Toro nije dostupna, možete upotrijebiti druge tekućine pod uvjetom da ispunjavaju sva sljedeća materijalna svojstva i industrijske specifikacije. Nađite zadovoljavajuć proizvod u dogovoru sa svojim distributerom maziva.

Napomena: Toro ne preuzima odgovornost za štetu uzrokovanu upotrebom neprikladnih zamjenskih tekućina, stoga upotrebljavajte samo proizvode uglednih proizvođača koji će stajati iza svojih preporuka.

Hidraulična tekućina protiv trošenja s visokim indeksom viskoznosti i niskim stištem, ISO VG 46

Materijalna svojstva:

Viskoznost, ASTM D445	od 42 do 50 St na 40 °C od 7,6 do 8,5 St na 100 °C
Indeks viskoznosti, ASTM D2270	140 ili više
Stišnje, ASTM D97	Od -40 °C do -45 °C
FZG, stupanj štetnog opterećenja	11 ili bolje
Udio vode (nova tekućina)	500 ppm (maksimalno)

Industrijske specifikacije: Vickers I-286-S (razina kvalitete), Vickers M-2950-S (razina kvalitete), Denison HF-0

Važno: Višegradno ulje ISO VG 46 nudi optimalnu učinkovitost u širokom rasponu temperatura. Za rad pri kontinuirano visokim temperaturama okoline, od 18 °C do 49 °C, učinkovitost bi mogla biti viša uz upotrebu hidraulične tekućine ISO VG 68.

Važno: Mnoge hidraulične tekućine nemaju miris, što otežava uočavanje curenja. Dostupno je crveno bojilo za hidraulično ulje u bočicama od 20 ml. Jedna bočica dovoljna je za količinu od 15 do 22 litre hidrauličnog ulja. Naručite dio br. 44-2500 od svog ovlaštenog distributera tvrtke Toro.

Održavanje hidrauličkog sustava

Priprema za održavanje hidrauličkog sustava

1. Parkirajte kosilicu na ravnoj površini.
2. Isključite PTO uređaj, spustite kosište i aktivirajte ručnu kočnicu.
3. Postavite sve komande u NEUTRALNI položaj i pokrenite motor.
4. Pustite motor da radi na najmanjoj mogućoj brzini kako biste izbacili zrak iz sustava.

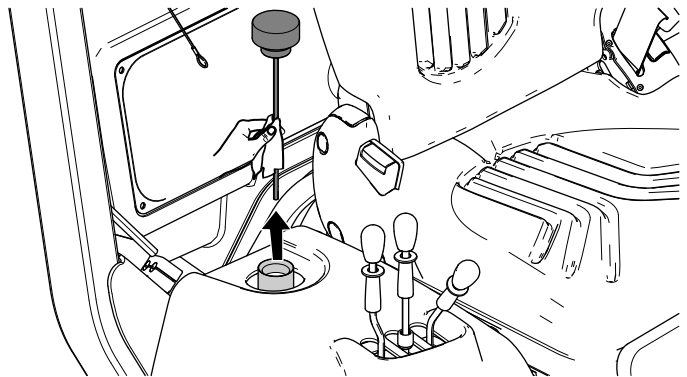
Važno: Nemojte aktivirati PTO.

5. Nekoliko puta okrenite upravljač do kraja nalijevo i nadesno i poravnajte upravljače prema naprijed.

Provjeravanje razine hidraulične tekućine

Interval servisiranja: Prije svake uporabe ili svakodnevno

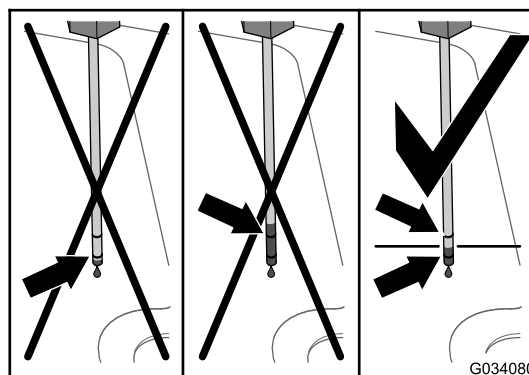
1. Parkirajte kosilicu na ravnoj površini.
2. Osigurajte da spremnik za travu bude potpuno spušten i ravan i da kosište bude spušteno.
3. Isključite PTO uređaj, aktivirajte ručnu kočnicu, zaustavite motor i izvadite ključ za paljenje.
4. Uklonite šipku za mjerenje razine ulja iz spremnika hidraulične tekućine i obrišite je čistom krpom (Slika 98).



Slika 98

5. Umetnite šipku za mjerenje razine ulja u nastavak za punjenje i navijte čep šipke na nastavak.
6. Uklonite šipku za mjerenje razine ulja i provjerite razinu tekućine (Slika 99).

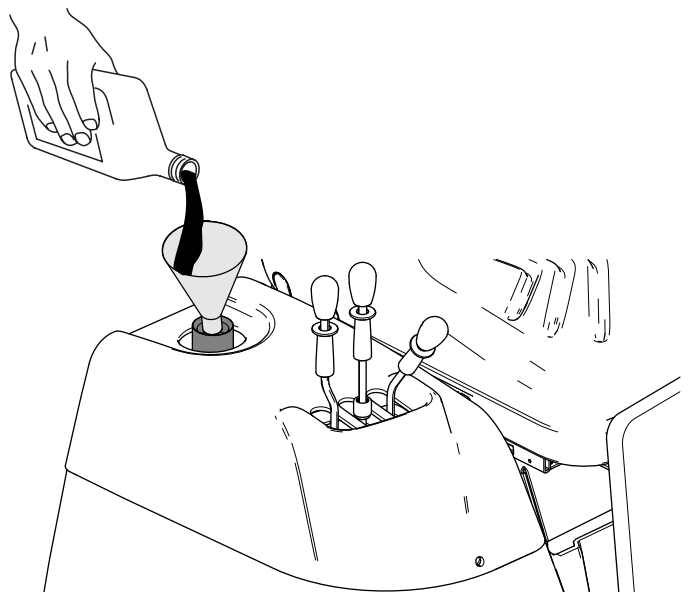
Razina hidraulične tekućine je normalna kad se nalazi između dviju oznaka na šipki za mjerenje.



Slika 99

7. Ako je razina tekućine ispod donje oznake na šipki za mjerenje, dolijevajte za to predviđenu hidrauličnu tekućinu u nastavak za punjenje (Slika 100) dok ne vidite da je razina između dviju oznaka na šipki.

Važno: Nemojte puniti spremnik hidraulične tekućine iznad gornje oznake na šipki za mjerenje.



Slika 100

8. Navijte čep na nastavak za punjenje.

Napomena: Ne pritežite čep pomoću ključa.

9. Pregledajte sva crijeva i opremu za znakove curenja.

Mijenjanje hidraulične tekućine i filtra

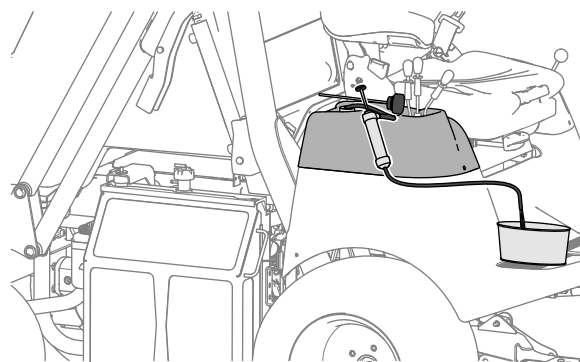
Interval servisiranja: Svakih 200 sati—Zamijenite filter hidraulične tekućine.

Nakon prvih 500 sati—Zamijenite hidrauličnu tekućinu.

Svakih 1000 sati—Zamijenite hidrauličnu tekućinu.

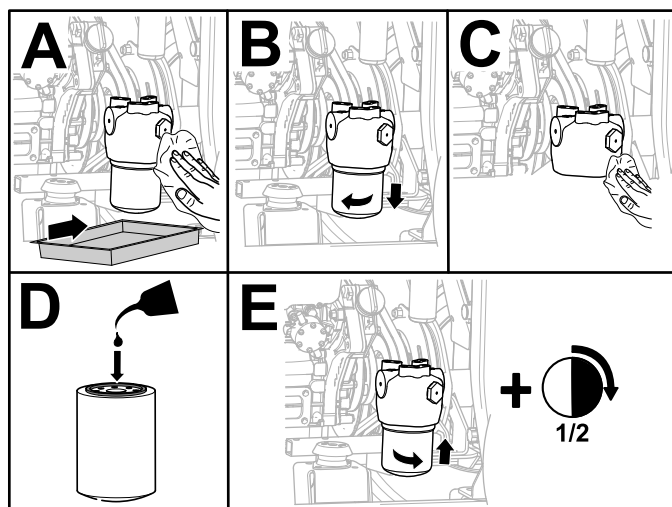
Kapacitet spremnika hidraulične tekućine: otprilike 5,0 l

1. Parkirajte kosilicu na ravnoj površini.
2. Osigurajte da spremnik za travu bude potpuno spušten i ravan i da kosište bude podignuto.
3. Isključite PTO uređaj, aktivirajte ručnu kočnicu, zaustavite motor i izvadite ključ za paljenje.
4. Ispraznite spremnik hidraulične tekućine pomoću sifonske pumpe (Slika 101).



Slika 101

5. Okrenite hladnjak kako biste pristupili filteru; pogledajte [Pristupanje motoru s desne strane \(stranica 48\)](#).
6. Zamijenite hidraulični filter kako je prikazano na Slika 102.



Slika 102

7. Dolijevajte za to predviđenu hidrauličnu tekućinu u nastavak za punjenje dok ne vidite da je razina između dviju oznaka na šipki (Slika 99).

Važno: Nemojte puniti spremnik hidraulične tekućine iznad gornje oznake na šipki za mjerenje.

8. Pokrenite motor, okrenite upravljač i cilindre za podizanje kosišta i provjerite curi li igdje tekućina. Pustite motor da radi otprilike 5 minuta i zatim ga ugasite.
9. Nakon dvije minute provjerite razinu hidraulične tekućine; pogledajte [Provjeravanje razine hidraulične tekućine \(stranica 68\)](#).

Održavanje kosišta

Okretanje kosišta u položaj za održavanje

1. Parkirajte kosilicu na ravnoj površini.
2. Isključite PTO uređaj, spustite kosište i aktivirajte ručnu kočnicu.
3. Podignite spremnik za travu i učvrstite ga pomoću magnetskih sigurnosnih zapora; pogledajte [Zaključavanje spremnika za travu u podignutom položaju \(stranica 41\)](#).
4. Odvojite i uklonite izbacivač trave; pogledajte [Čišćenje izbacivača trave \(stranica 32\)](#).
5. Povucite i okrenite stražnje spojne klinove na obje strane kosišta.
6. Podignite kosište.
7. Ugasite motor i izvadite ključ.
8. Okrenite prednju stranu kosišta prema gore u položaj za održavanje pomoću ručke i naslona za nogu na desnoj strani kosišta.

Okretanje kosišta u položaj za košnju

Važno: Pobrinite se da je izbacivač trave uklonjen prije obavljanja ovog postupka; u suprotnom bi moglo doći do oštećenja.

1. Parkirajte kosilicu na ravnoj površini.
2. Spustite kosište.
3. Okrenite stražnje spojne klinove kako biste ih otpustili u stražnje spojeve.
4. Umetnite izbacivač trave, okrenite vozačevo sjedalo i spustite spremnik za travu.

Održavanje noževa

Održavajte noževe oštroma kako biste osigurali vrhunsku kvalitetu rezanja. Preporučamo da imate rezervne noževe pri ruci kako biste olakšali oštrenje i zamjenu.

Zamijenite noževe ako se sudare s tvrdim predmetom i ako su neuravnoteženi ili savinuti. Upotrebljavajte izvorne noževe tvrtke Toro kako biste osigurali najbolju učinkovitost i kontinuiranu usklađenost uređaja sa zahtjevima sigurnosnih normi. Zamjenski noževi drugih proizvođača možda ne ispunjavaju sigurnosne norme.

Sigurnost noževa

- Povremeno provjerite jesu li noževi istrošeni ili oštećeni.
- Budite oprezni pri pregledavanju noževa. Pri održavanju noževa budite oprezni i zamotajte noževe ili nosite rukavice. Nikad ne ravnajte ili varite noževe, samo ih mijenjajte ili oštrite.
- Budite oprezni s kosilicama s višestrukim noževima jer okretanje jednog noža može uzrokovati okretanje drugih noževa.

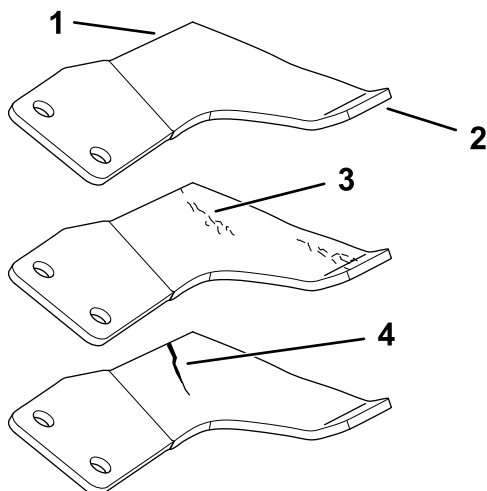
Prije pregledavanja ili održavanja noževa

Pripremite kosište za održavanje; pogledajte [Sigurnost \(stranica 4\)](#).

Pregledavanje noževa

Interval servisiranja: Prije svake uporabe ili svakodnevno

1. Pregledajte oštrice (Slika 103).
2. Ako su oštrice tupe ili imaju zarez, uklonite i naoštrite noževe; pogledajte [Oštrenje i uravnoteživanje noževa \(stranica 72\)](#).
3. Pregledajte noževe, osobito krilo noža.
4. Ako na tom dijelu uočite napukline, znakove istrošenosti ili stvaranje utora, smjesta zamijenite nož (Slika 103).



Slika 103

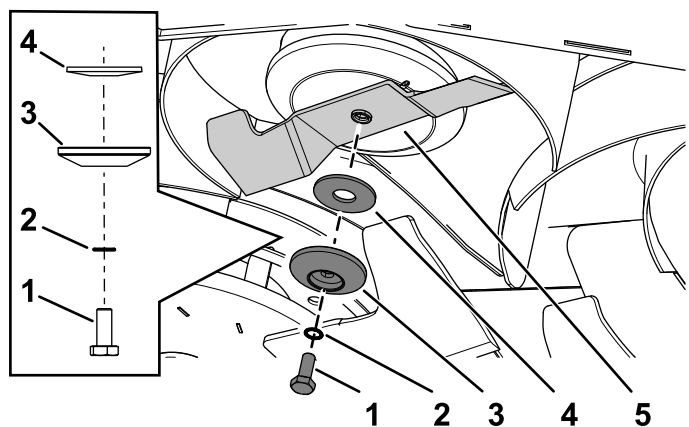
g215978

- | | |
|---------------|----------------------------------|
| 1. Oštrica | 3. Istrošenost / stvaranje utora |
| 2. Krilo noža | 4. Napuklina |

Uklanjanje noževa

Uklanjanje središnjeg noža

1. Primite kraj noža pomoću krpe ili debele rukavice.
2. Uklonite vijak noža, nazubljenu podložnu pločicu, držač noža, zakrivljenu podložnu pločicu i nož s vretenaste osovine (Slika 104).



g454426

Slika 104

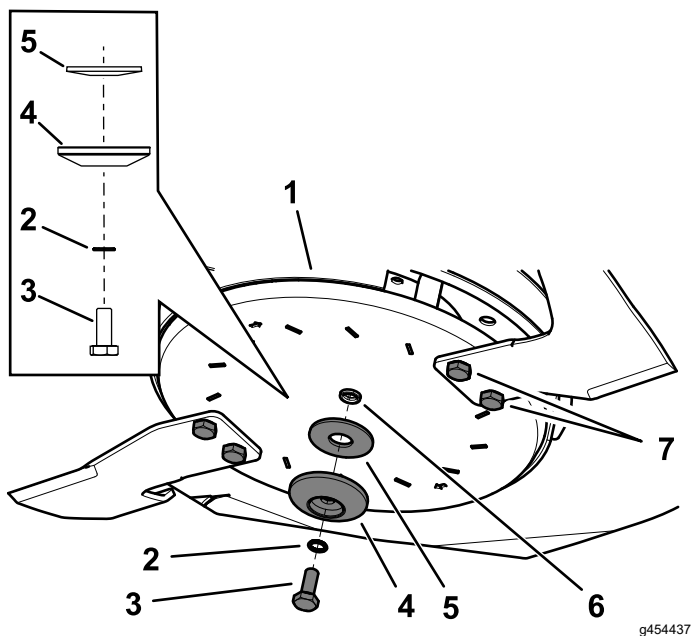
- | | |
|--------------------------------|---------------------------------|
| 1. Vijak noža | 4. Zakrivljena podložna pločica |
| 2. Nazubljena podložna pločica | 5. Središnji nož |
| 3. Držač noža | |

Uklanjanje sklopa krilnih noževa

Lijevi i desni sklop noževa okreću se u suprotnim smjerovima i jedinstveni su za svoje položaje. Provjerite jeste li ugradili diskove i noževe na ispravne položaje.

1. Primite sklop krilnih noževa pomoću krpe ili debele rukavice.
2. Uklonite vijak noža, nazubljenu podložnu pločicu, držač noža i zakrivljenu podložnu pločicu s vretenaste osovine (Slika 105).
3. Uklonite sklop noževa (Slika 105).

Važno: Vijak desnog sklopa noževa ima lijevi navoj. Okrenite vijak noža u smjeru kazaljke na satu kako biste ga otpustili.



Slika 105

g454437

- | | |
|--------------------------------|---------------------------------|
| 1. Sklop krilnih noževa | 5. Zakrivljena podložna pločica |
| 2. Nazubljena podložna pločica | 6. Vretenasta osovina |
| 3. Vijak noža | 7. Vijci noža |
| 4. Držač sklopa noževa | |

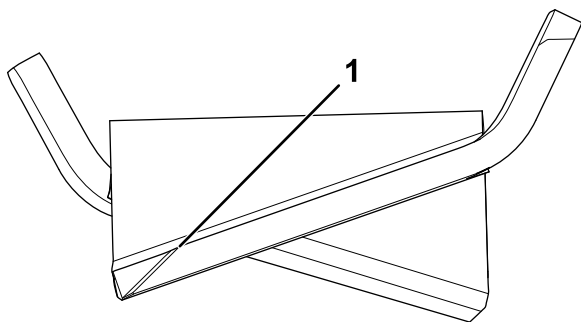
Oštrenje i uravnoteživanje noževa

Oštrenje i uravnoteživanje središnjeg noža

1. Naoštrite oštricu na oba kraja noža pomoću turpije ili alata za oštrenje (Slika 106).

Napomena: Održavajte izvorni nagib – 22°.

Napomena: Nož zadržava ravnotežu ako uklonite istu količinu materijala s objiju oštrica.



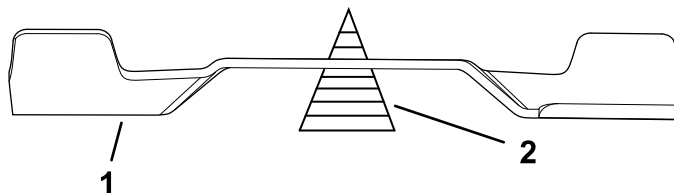
Slika 106

g216118

1. Oštrite pod izvornim nagibom – 22°.
2. Provjerite ravnotežu noža tako da ga stavite na balanser noževa (Slika 107).

Napomena: Ako nož ostane u vodoravnom položaju, to znači da je uravnotežen i spreman za upotrebu.

Napomena: Ako nož nije uravnotežen, isturpijajte dio metala s teškog kraja noža samo na strani krila oštrice (Slika 106).



Slika 107

g216115

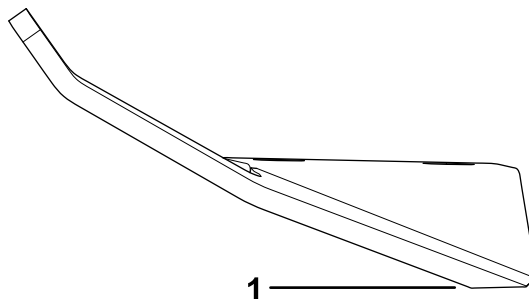
1. Nož
2. Balanser noževa
3. Ponavljajte postupak dok se nož ne uravnoteži.

Oštrenje i uravnoteživanje krilnih noževa

1. Naoštrite oštricu na oba kraja sklopa noževa pomoću turpije ili alata za oštrenje (Slika 108).

Napomena: Održavajte izvorni nagib – 22°.

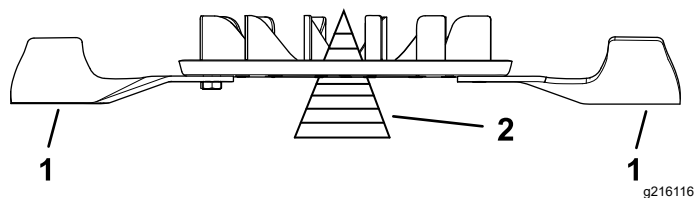
Napomena: Nož zadržava ravnotežu ako uklonite istu količinu materijala s objiju oštrica.



Slika 108

g216119

1. Oštrite pod izvornim nagibom – 22°.
 2. Provjerite ravnotežu sklopa noževa tako da ga stavite na balanser noževa (Slika 109).
- Napomena:** Ako sklop noževa ostane u vodoravnom položaju, to znači da je uravnotežen i spreman za upotrebu.
- Napomena:** Ako sklop noževa nije uravnotežen, isturpijajte dio metala s teškog kraja noža samo na strani krila oštrice (Slika 108).



Slika 109

1. Sklop noževa
2. Balanser noževa

3. Ponavljajte postupak dok se sklop noževa ne uravnoteži.

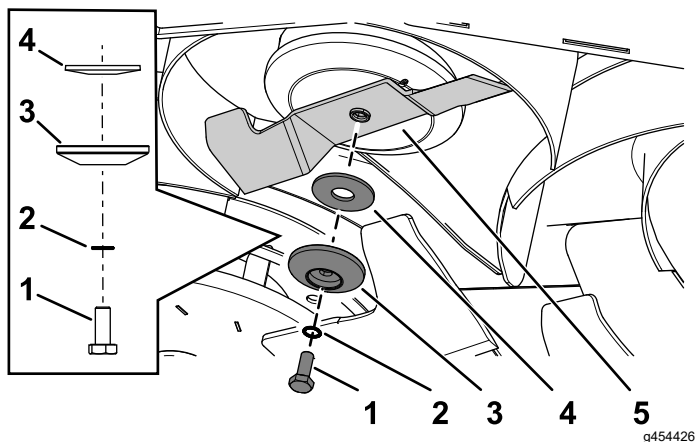
Postavljanje noževa

Postavljanje središnjeg noža

1. Primite kraj noža pomoću krpe ili debele rukavice.
2. Postavite nož pomoću prethodno uklonjenog vijka noža, nazubljene podložne pločice, držača noža i zakrivljene podložne pločice (Slika 110).

Važno: Kako bi se osiguralo ispravno rezanje, krilo oštrice mora biti usmjereno prema gore u smjeru unutrašnjosti kosilice.

Napomena: Zakrivljena podložna pločica postavlja se sa zakrivljenom stranom okrenutom prema nožu.



Slika 110

1. Vijak noža
2. Nazubljena podložna pločica
3. Držač noža
4. Zakrivljena podložna pločica
5. Središnji nož

3. Zaokrenite vijak noža na 53 Nm.

Postavljanje sklopa krilnih noževa

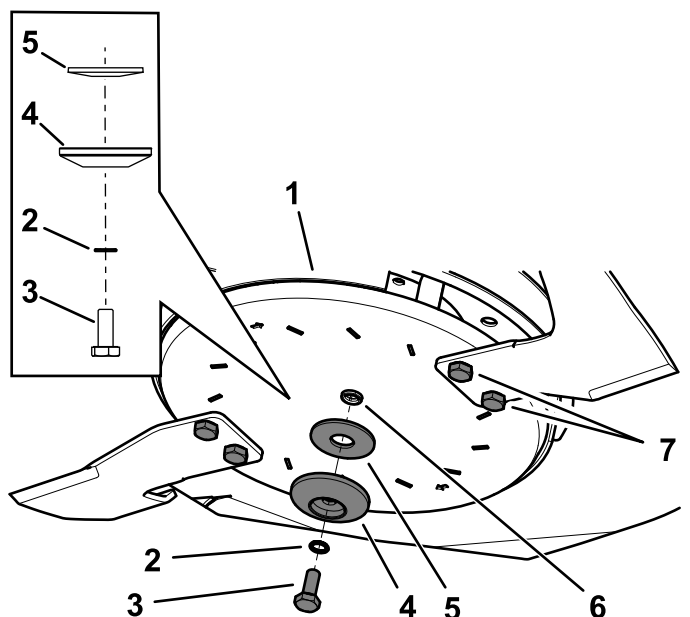
Važno: Vijak desnog sklopa noževa ima lijevi navoj. Provjerite okrećete li vijak noža u

ispravnom smjeru; u suprotnom biste mogli uzrokovati oštećenja.

1. Primite sklop krilnih noževa pomoću krpe ili debele rukavice.
2. Postavite sklop krilnih noževa pomoću prethodno uklonjenog vijka za disk, nazubljene podložne pločice, držača noža i zakrivljene podložne pločice (Slika 111).

Važno: Kako bi se osiguralo ispravno rezanje, krila oštrice moraju biti usmjerena prema gore u smjeru unutrašnjosti kosilice.

Napomena: Zakrivljena podložna pločica postavlja se sa zakrivljenom stranom okrenutom prema nožu.



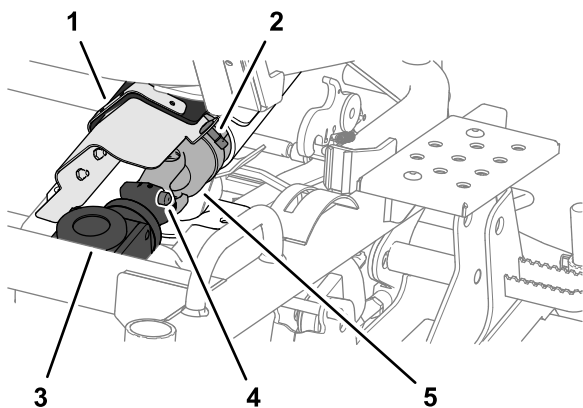
Slika 111

1. Sklop krilnih noževa
2. Nazubljena podložna pločica
3. Vijak za disk
4. Držač noža
5. Zakrivljena podložna pločica
6. Vretenasta osovina
7. Vijci noža

3. Zaokrenite vijak za disk na 53 Nm.
4. Zaokrenite vijke noža na 50 Nm.

Odspajanje pogonskog vratila od mjenjačke kutije kosišta

1. Okrenite pričvrсни vijak i otvorite poklopac kardanske spojke s poklopca remena (Slika 112).



Slika 112

g231879

1. Poklopac kardanske spojke
2. Pričvrtni vijak
3. Mjenjačka kutija kosišta
4. Kardanska spojka (pogonsko vratilo)
5. Opužni klin

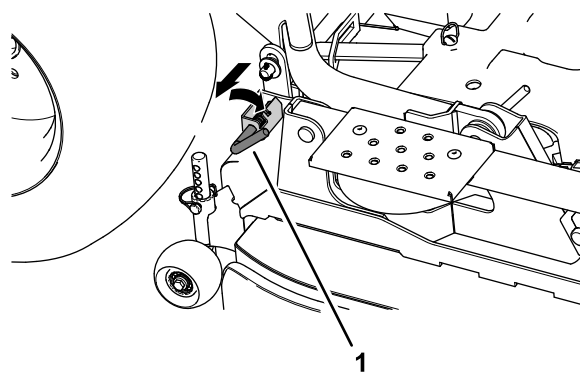
2. Odspojite prednji kraj pogonskog vratila od mjenjačke kutije kosišta tako da pritisnete opušni klin i zatim povučete kraj pogonskog vratila prema natrag (Slika 112).

Spajanje pogonskog vratila na mjenjačku kutiju kosišta

1. Poravnajte žlebove kardanske spojke pogonskog vratila sa žlebovima u spojni mjenjačke kutije; pogledajte Slika 112 u [Odspajanje pogonskog vratila od mjenjačke kutije kosišta \(stranica 73\)](#).
2. Pritisnite opušni klin i zatim gurnite kraj pogonskog vratila prema naprijed; pogledajte Slika 112 u [Odspajanje pogonskog vratila od mjenjačke kutije kosišta \(stranica 73\)](#).
3. Otpustite opušni klin i provjerite je li kardanska spojka pogonskog vratila učvršćena u mjenjačku kutiju kosišta; pogledajte Slika 112 u [Odspajanje pogonskog vratila od mjenjačke kutije kosišta \(stranica 73\)](#).
4. Zatvorite poklopac kardanske spojke i pričvrstite ga za poklopac remena pomoću pričvrstnog vijka; pogledajte Slika 112 u [Odspajanje pogonskog vratila od mjenjačke kutije kosišta \(stranica 73\)](#).

Uklanjanje kosišta

1. Parkirajte kosilicu na ravnoj površini.
2. Isključite PTO uređaj i aktivirajte ručnu kočnicu.
3. Prije spuštanja kosišta povucite i okrenite stražnje spojne klinove na obje strane kosišta (Slika 113).

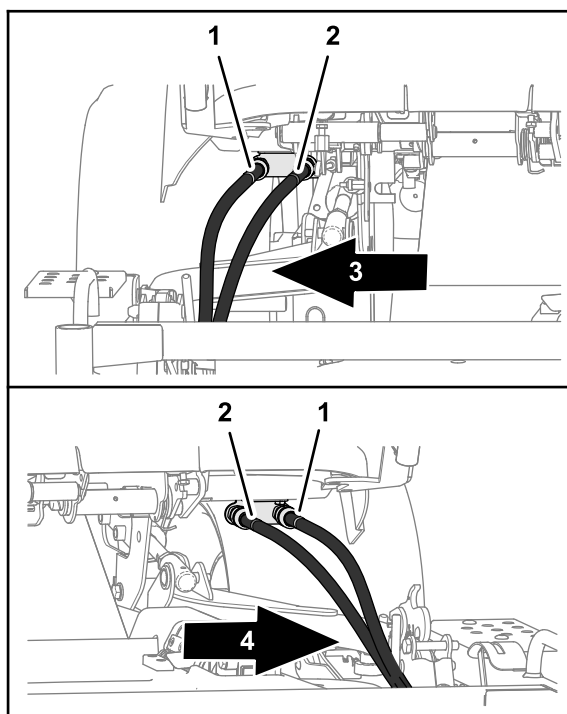


Slika 113

g231878

1. Stražnji spojni klinovi

4. Odspojite hidraulična crijeva s obje strane uređaja (Slika 114).



Slika 114

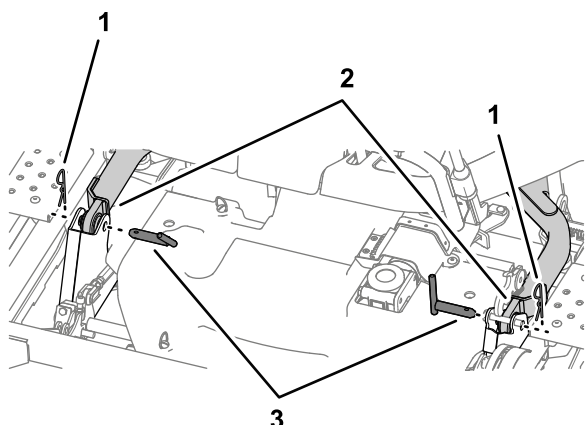
g231876

1. Vanjsko crijevo (crvena oznaka)
2. Unutarnje crijevo (plava oznaka)
3. Desna strana uređaja
4. Lijeva strana uređaja

5. Spustite kosište i nagnite spremnik za travu prema natrag.
6. Ugasite motor i izvadite ključ.
7. Nagnite sjedalo prema naprijed.
8. Uklonite izbacivač trave; pogledajte [Čišćenje izbacivača trave \(stranica 32\)](#).
9. Odspojite kardansku spojku pogonskog vratila od mjenjačke kutije kosišta; pogledajte

Odspajanje pogonskog vratila od mjenjačke kutije kosišta (stranica 73).

10. Uklonite obje rascjepke i oba svornjaka s poprečnim provrtom koji pridržavaju poluge za podizanje na obje strane kosišta (Slika 115).



Slika 115

g231877

1. Rascjepke
2. Poluge za podizanje
3. Svornjaci s poprečnim provrtom

11. Gurnite kosište prema naprijed podalje od uređaja.

Postavljanje kosišta

1. Parkirajte kosilicu na ravnoj površini.
2. Nagnite spremnik za travu prema natrag.
3. Ugasite motor i izvadite ključ.
4. Uklonite izbacivač trave; pogledajte [Čišćenje izbacivača trave \(stranica 32\)](#).
5. Gurnite kosište prema natrag prema uređaju.
6. Pričvrstite poluge za podizanje s obje strane pomoću rascjepki i svornjaka s poprečnim provrtom; pogledajte [Slika 115](#) u [Uklanjanje kosišta \(stranica 74\)](#).
7. Spojite kardansku spojku pogonskog vratila na mjenjačku kutiju kosišta; pogledajte [Spajanje pogonskog vratila na mjenjačku kutiju kosišta \(stranica 74\)](#).
8. Postavite izbacivač trave; pogledajte [Čišćenje izbacivača trave \(stranica 32\)](#).
9. Nagnite sjedalo prema natrag.
10. Pokrenite motor.
11. Spustite spremnik za travu.
12. Podižite kosište dok prednji kotači ne budu malo podignuti od tla.
13. Okrenite stražnje spojne klinove kako biste aktivirali stražnje spojeve kosišta; pogledajte [Slika 113](#) u [Uklanjanje kosišta \(stranica 74\)](#).

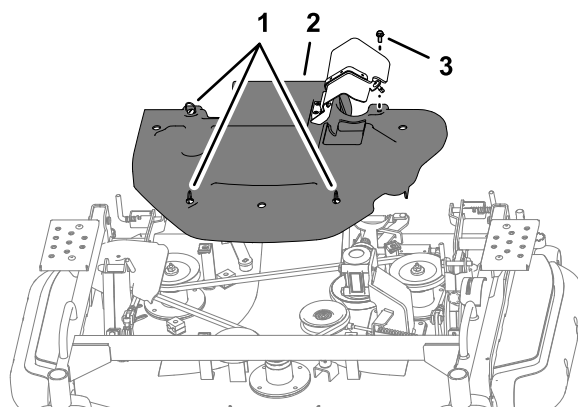
14. Spojite hidraulična crijeva na sljedeći način:

- A. Spojite hidraulično crijevo s plavom oznakom na unutarnji brzi spojnik (s plavom oznakom); pogledajte [Slika 114](#) u [Uklanjanje kosišta \(stranica 74\)](#).
- B. Spojite hidraulično crijevo s crvenom oznakom na vanjski brzi spojnik (s crvenom oznakom); pogledajte [Slika 114](#) u [Uklanjanje kosišta \(stranica 74\)](#).
- C. Ponovite korake **A** i **B** za hidraulična crijeva na drugoj strani kosišta.

Uklanjanje poklopca remena

Napomena: Prije uklanjanja poklopca remena morate odspojiti kardansku spojku pogonskog vratila od mjenjačke kutije kosišta; pogledajte [Odspajanje pogonskog vratila od mjenjačke kutije kosišta \(stranica 73\)](#).

1. Okrenite sva tri pričvrсна vijka u smjeru suprotnom od kazaljke na satu (Slika 116).



Slika 116

g231881

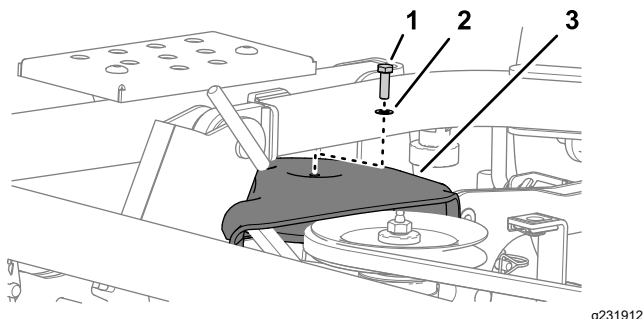
1. Pričvrсни vijci
 2. Matični vijak
2. Otpustite matični vijak (Slika 116).
 3. Uklonite poklopac remena s kosišta.

Postavljanje poklopca remena

1. Poravnajte pričvrčne vijke poklopca remena s utorima na kosištu; pogledajte [Slika 116](#) u [Uklanjanje poklopca remena \(stranica 75\)](#).
2. Okrenite pričvrčne vijke u smjeru kazaljke na satu.
3. Postavite matični vijak u poklopcu remena na utor na kosištu; pogledajte [Slika 116](#) u [Uklanjanje poklopca remena \(stranica 75\)](#).

Uklanjanje poklopca remenica

1. Uklonite poklopac remena; pogledajte [Uklanjanje poklopca remena \(stranica 75\)](#).
2. Uklonite matični vijak i podložnu pločicu koji pridržavaju poklopac remenica za kosište ([Slika 117](#)).



Slika 117

1. Matični vijak
2. Podložna pločica
3. Poklopac remenica

3. Uklonite poklopac remenica s uređaja.

Postavljanje poklopca remenica

1. Poravnajte poklopac remenica preko krajnje desne remenice; pogledajte [Slika 117](#) u [Uklanjanje poklopca remenica \(stranica 76\)](#).
2. Pričvrstite poklopac remenica na utor na kosištu pomoću matičnog vijka i podložne pločice koje ste uklonili u koraku 2 u [Uklanjanje poklopca remenica \(stranica 76\)](#).

Zamjena ulja u mjenjačkoj kutiji kosišta

Interval servisiranja: Nakon prvih 50 sati—Zamijenite ulje u mjenjačkoj kutiji kosišta.

Svakih 300 sati—Zamijenite ulje u mjenjačkoj kutiji kosišta.

Specifikacija mjenjačke kutije: PG2 i API GL4, GL5 ili MT1

Viskoznost ulja u mjenjačkoj kutiji: LSX 75W90

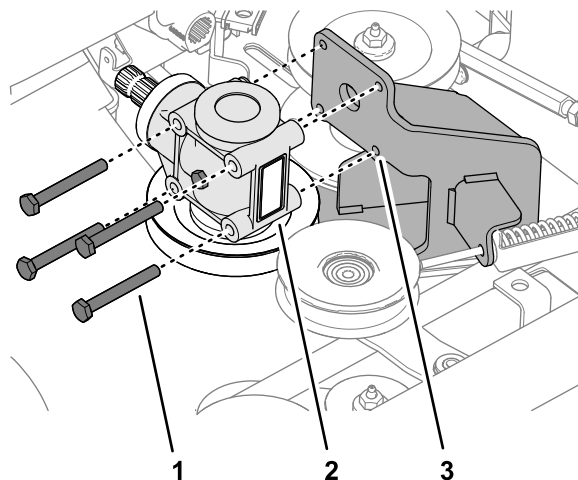
Kapacitet mjenjačke kutije: 112 ml

Priprema za zamjenu ulja u mjenjačkoj kutiji

1. Parkirajte uređaj na ravnoj površini, isključite PTO i spustite kosište.
2. Aktivirajte ručnu kočnicu, zaustavite motor i izvadite ključ za paljenje.
3. Uklonite poklopac remena; pogledajte [Uklanjanje poklopca remena \(stranica 75\)](#)

Uklanjanje mjenjačke kutije

1. Otpustite zatezač remena kosilice i uklonite remen kosilice s remenice mjenjačke kutije; pogledajte korak 4 [Uklanjanje remena kosilice \(stranica 81\)](#).
2. Uklonite sva četiri matična vijka koja pričvršćuju mjenjačku kutiju kosišta za nosač mjenjačke kutije ([Slika 118](#)).

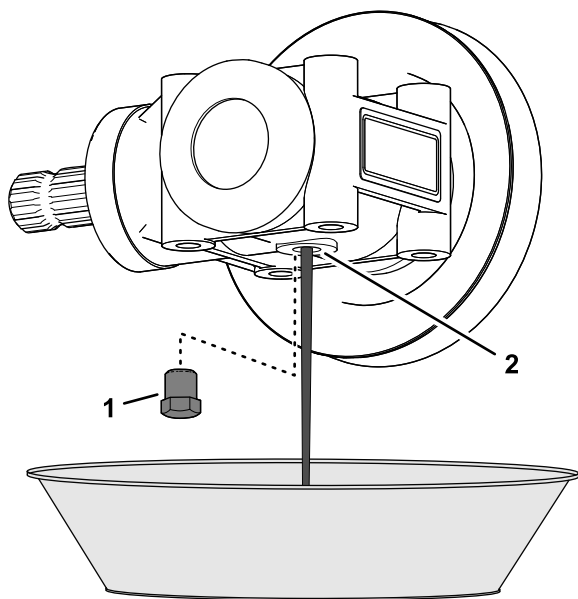


Slika 118

1. Matični vijak
2. Mjenjačka kutija kosišta
3. Nosač mjenjačke kutije

Zamjena ulja u mjenjačkoj kutiji

1. Uklonite čep kućišta iz rupe za čep kućišta mjenjačke kutije kosišta ([Slika 119](#)).

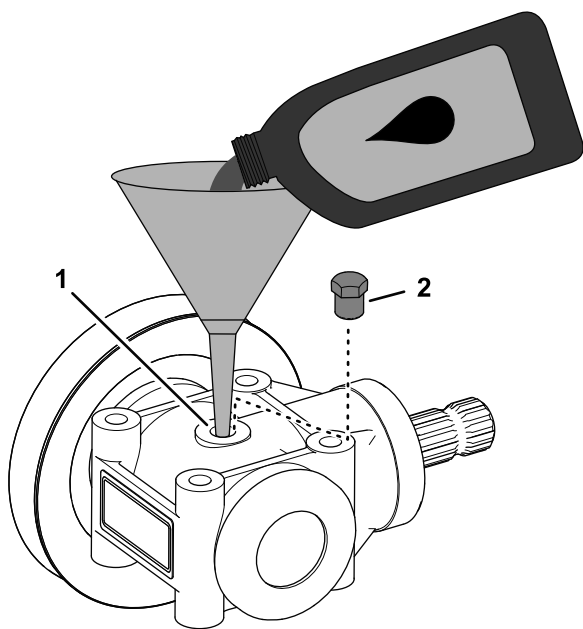


Slika 119

g233003

1. Čep kućišta
2. Rupa za čep kućišta (mjenjačka kutija kosišta)

2. Postavite mjenjačku kutiju iznad posude za ocijeđivanje i do kraja ispustite ulje iz mjenjačke kutije (Slika 119).
3. Okrenite mjenjačku kutiju tako da je rupa za čep kućišta okrenuta prema gore (Slika 120).



Slika 120

g233004

4. Dolijte 112 ml ulja predviđenog za mjenjačku kutiju u kućište kroz rupu za čep kućišta (Slika 120).
5. Postavite čep kućišta na rupu za čep kućišta mjenjačke kutije kosišta (Slika 120).

Postavljanje mjenjačke kutije

1. Poravnajte rupe na mjenjačkoj kutiji kosišta s rupama na nosaču mjenjačke kutije; pogledajte Slika 118 u Uklanjanje mjenjačke kutije (stranica 76).
2. Pričvrstite mjenjačku kutiju na nosač pomoću četiriju matičnih vijaka koje ste uklonili u koraku 2 u odjeljku Uklanjanje mjenjačke kutije (stranica 76).
3. Postavite i zategnite remen kosilice; pogledajte korake 1 i 2 u Postavljanje remena kosilice (stranica 81).
4. Postavite poklopac remena; pogledajte Postavljanje poklopcu remena (stranica 75).
5. Spojite pogonsko vratilo na mjenjačku kutiju kosišta; pogledajte Spajanje pogonskog vratila na mjenjačku kutiju kosišta (stranica 74).

Poravnavanje kosišta

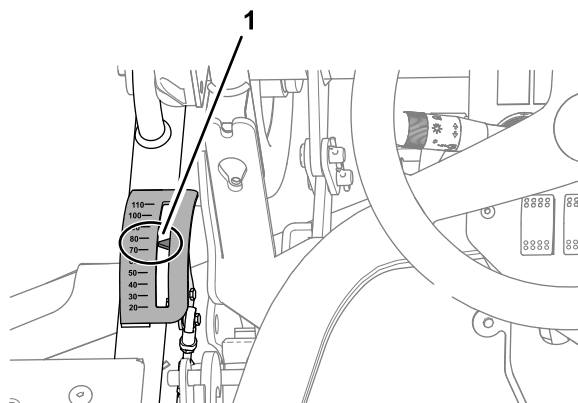
Priprema za poravnavanje kosišta

1. Parkirajte kosilicu na ravnoj površini.
2. Spustite kosište i postavite polugu za podizanje kosišta u neutralni položaj.
3. Pregledajte savinute ili oštećene noževe kosilice ili diskove krilnih noževa; pogledajte Pregledavanje noževa (stranica 71).

Napomena: Prije poravnavanje kosišta zamijenite savinute ili oštećene noževe i diskove.

Poravnavanje kosišta slijeva nadesno

1. Podesite visinu košnje na 75 mm (Slika 121).

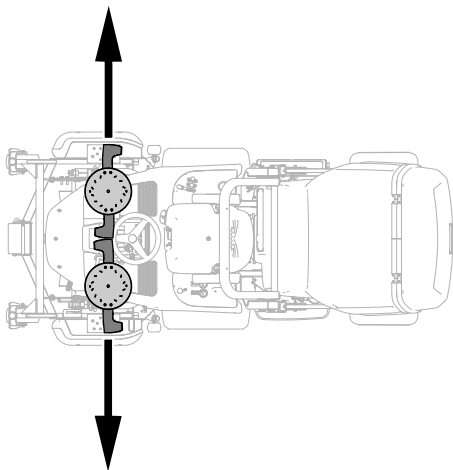


Slika 121

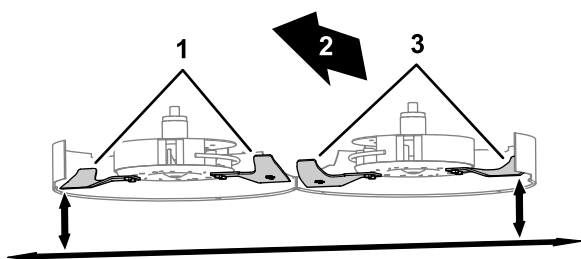
g231943

1. Indikator visine košnje (75 mm)
2. Ugasite motor i izvadite ključ.

3. Poravnajte krilni nož na krajnji vanjski položaj (Slika 122).



g232023



g231917

Slika 122

1. Desni krilni noževi 3. Lijevi krilni noževi
2. Prednja strana uređaja

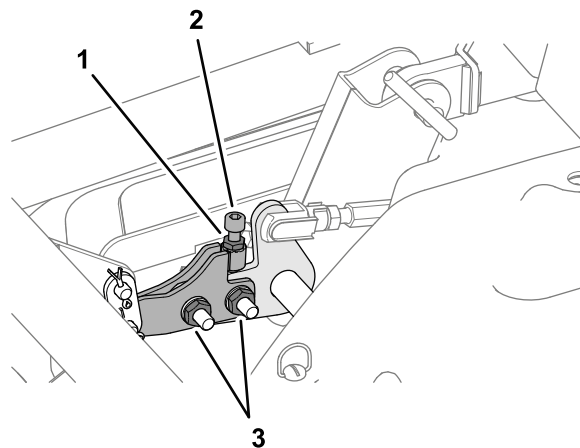
4. Pomoću mjernog bloka izmjerite razmak između tla i krajnje vanjske točke oštrice noža (Slika 122).

Zabilježite rezultate mjerenja ovdje: _____

5. Poravnajte krilni nož na drugoj strani kosišta na krajnji vanjski položaj (Slika 122).
6. Pomoću mjernog bloka izmjerite razmak između tla i krajnje vanjske točke oštrice noža (Slika 122).

Zabilježite rezultat mjerenja ovdje: _____

7. Ako je razlika između mjerenja veća od 3,2 mm; učinite sljedeće:
A. Otpustite obje matice koje pridrjavaju spoj za poravnavanje (Slika 123).



g231919

Slika 123

1. Plosnata matica 3. Matice (spoj za poravnavanje)
2. Imbus-vijak

- B. Otpustite plosnatu maticu koja pridrjava imbus-vijak (Slika 123).

- C. Podesite visinu krilnih noževa na desnoj strani kosilice na sljedeći način:

- Okrenite imbus-vijak u smjeru kazaljke na satu kako biste spustili desnu stranu kosišta.
- Okrenite imbus-vijak u smjeru suprotnom od kazaljke na satu kako biste podigli desnu stranu kosišta.

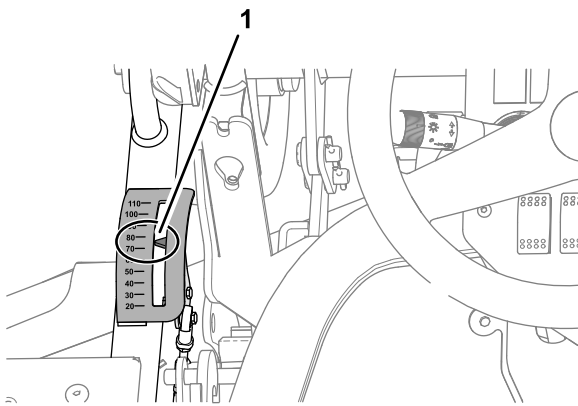
8. Izmjerite krajnju vanjsku točku oštrica noževa (Slika 122).

9. Ponavljajte korake 7 i 8 dok razlika između mjerenja ne bude 3,2 mm ili manje.

10. Pritegnite obje matice spoja za poravnavanje i plosnatu maticu za imbus-vijak (Slika 123).

Poravnavanje kosišta od naprijed prema natrag

1. Podesite visinu košnje na 75 mm (Slika 124).

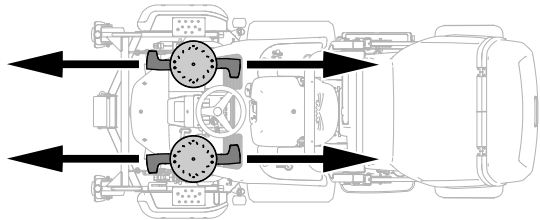


Slika 124

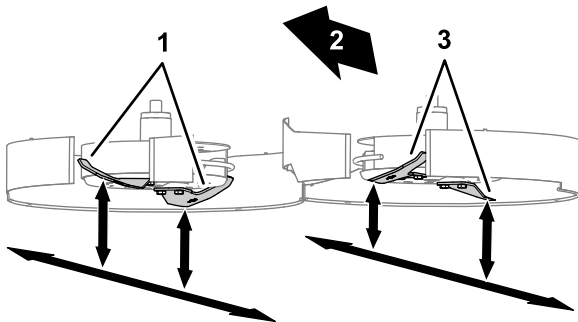
g231943

1. Indikator visine košnje (75 mm)

2. Ugasite motor i izvadite ključ.
3. Poravnajte krilni nož na krajnji prednji položaj (Slika 125).



g232024



g231946

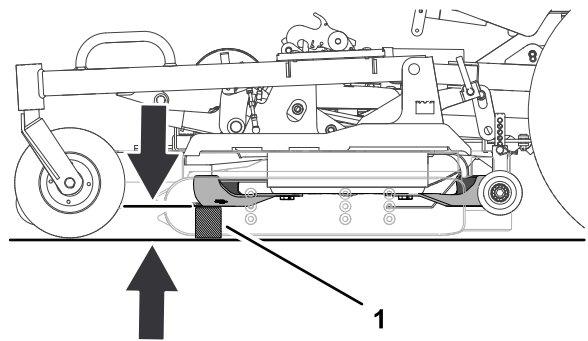
Slika 125

1. Desni krilni noževi
2. Prednja strana uređaja
3. Lijevi krilni noževi

4. Pomoću mjernog bloka izmjerite razmak između tla i krajnje prednje točke oštrice noža (Slika 126).

Zabilježite mjeru lijevog noža ovdje: _____

Zabilježite mjeru desnog noža ovdje: _____



75 mm
(3 inches)

Slika 126

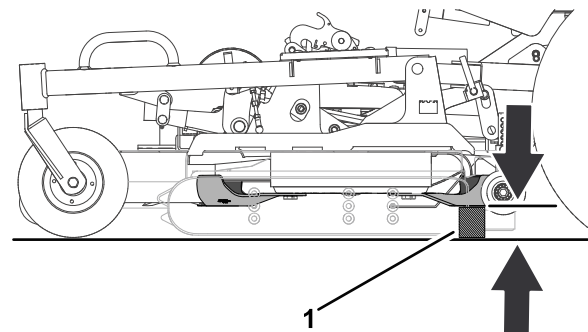
g231944

1. Mjerni blok

5. Pomoću mjernog bloka izmjerite razmak između tla i krajnje stražnje točke oštrice noža (Slika 127).

Zabilježite mjeru lijevog noža ovdje: _____

Zabilježite mjeru desnog noža ovdje: _____



81 to 84 mm
(3-3/16 to 3-5/16 inches)

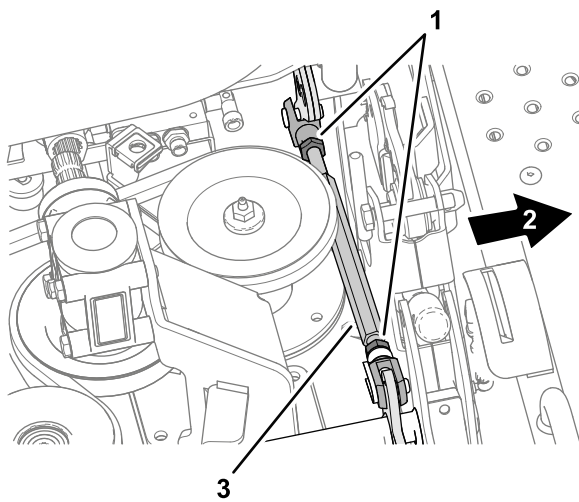
Slika 127

g231947

1. Mjerni blok

6. Ako je razlika između mjerenja manja od 4,8 mm ili veća od 8 mm učinite sljedeće:

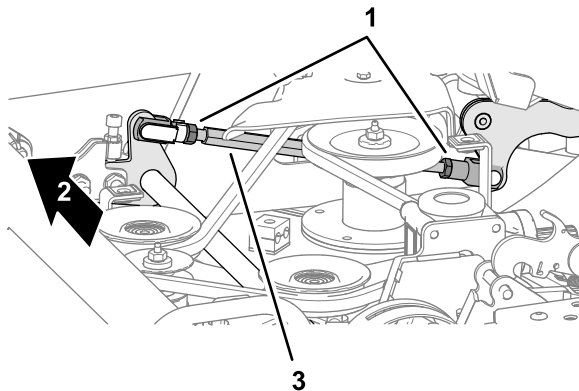
- A. Uklonite poklopac remena; pogledajte [Uklanjanje poklopcu remena \(stranica 75\)](#).
- B. Otpustite plosnate matice za podešivače nagiba kosišta (Slika 128 i Slika 129) na obje strane kosišta.



Slika 128

g231949

1. Plosnate matice
2. Lijeva strana uređaja
3. Podešivač nagiba kosišta



Slika 129

g231950

1. Plosnate matice
2. Desna strana uređaja
3. Podešivač nagiba kosišta

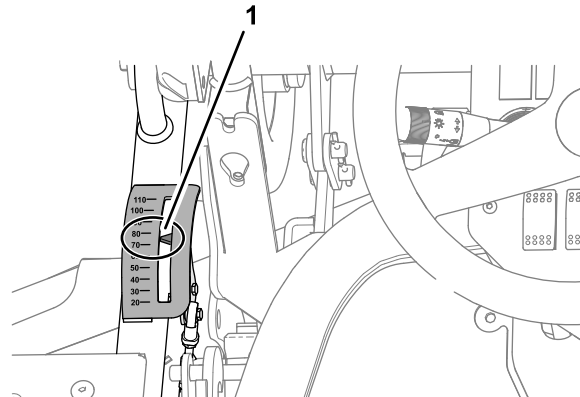
- C. Okrećite podešivače nagiba kosišta dok krajnja stražnja točka oštrice noža ne bude od 4,8 do 8 mm viša od krajnje prednje točke oštrice noža.
- D. Ponovite korak C za nož na drugoj strani uređaja.

Važno: Osigurajte da razlika između mjerenja krajnjih stražnjih točaka lijeve i desne oštrice noža ne bude veća od 3,2 mm.

7. Pritegnite plosnate matice za podešivače nagiba kosišta (Slika 123).
8. Provjerite nagib kosišta s lijeva nadesno; pogledajte [Poravnavanje kosišta s lijeva nadesno \(stranica 77\)](#).
9. Postavite poklopac remena; pogledajte [Postavljanje poklopcu remena \(stranica 75\)](#).

Podešavanje kazaljke indikatora visine košnje

1. Nakon što poravnate noževe kosilice od naprijed prema natrag i podesite prednje krajeve noževa na 75 mm od tla, provjerite položaj indikatora visine košnje.
2. Sjednite na vozačevo mjesto i pogledajte kazaljku indikatora visine košnje (Slika 130).

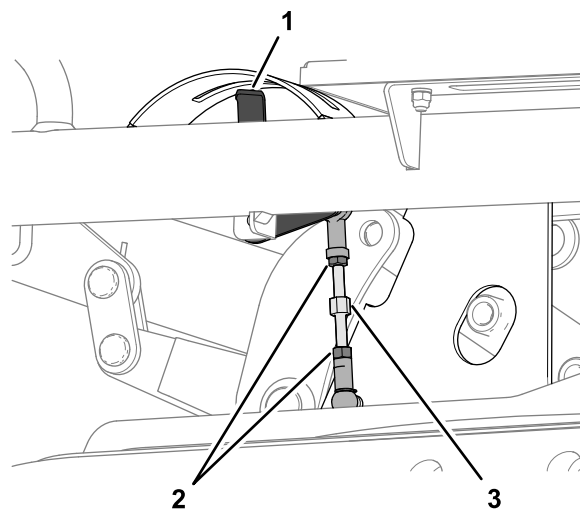


Slika 130

g231943

1. Indikator visine košnje (75 mm)

3. Ako kazaljka indikatora visine košnje ne pokazuje oznaku od 75 mm, učinite sljedeće:
 - A. Otpustite obje plosnate matice koje pridržavaju spoj za visinu košnje (Slika 131).



Slika 131

g231994

1. Kazaljka (indikator visine košnje)
2. Plosnate matice
3. Spoj za visinu košnje

- B. Okrećite spoj dok se kazaljka indikatora visine košnje ne poravna s oznakom od 75 mm gledano s vozačevog sjedala (Slika 130 i Slika 131).

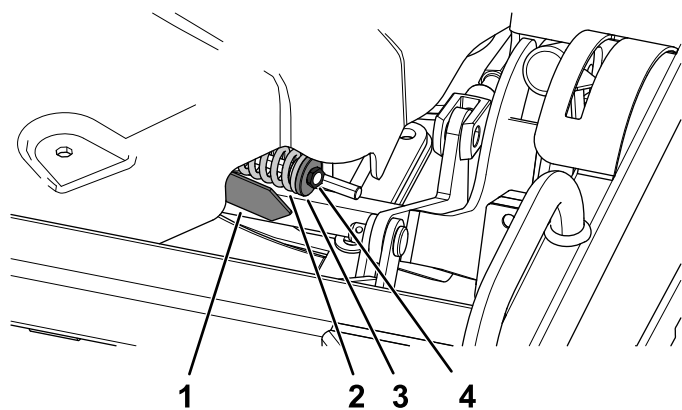
C. Pritegnite obje plosnate matice (Slika 131).

Provjeravanje napetosti remena kosišta

Interval servisiranja: Nakon prvih 50 sati

Svakih 50 sati

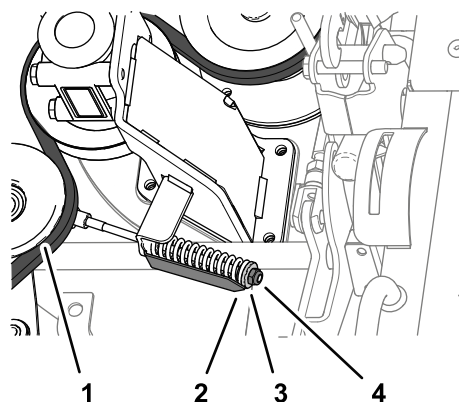
1. Parkirajte kosilicu na ravnoj površini.
2. Isključite PTO uređaj, spustite kosište i aktivirajte ručnu kočnicu.
3. Ugasite motor i izvadite ključ.
4. Otpuštajte ili pritežite plosnatu maticu dok se strelica indikatora napetosti ne poravna s vanjskom površinom podložne pločice (Slika 132).



Slika 132

g216382

1. Strelica indikatora napetosti
2. Zatezna opruga remena
3. Podložna pločica
4. Plosnata matica



Slika 133

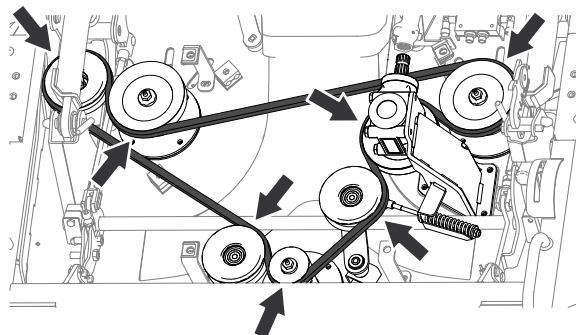
g231993

1. Zatezna remenica
2. Strelica indikatora napetosti
3. Podložna pločica
4. Plosnata matica

5. Uklonite remen s remenica kosišta.

Postavljanje remena kosilice

1. Postavite novi remen oko remenica kako je prikazano na Slika 134.



Slika 134

g231992

2. Pritežite plosnatu maticu dok se strelica indikatora napetosti ne poravna s vanjskom površinom podložne pločice (Slika 133).
3. Postavite poklopac remenica; pogledajte [Postavljanje poklopca remenica \(stranica 76\)](#).
4. Postavite poklopac remena; pogledajte [Postavljanje poklopca remena \(stranica 75\)](#).

Zamjena remena kosišta

Uklanjanje remena kosilice

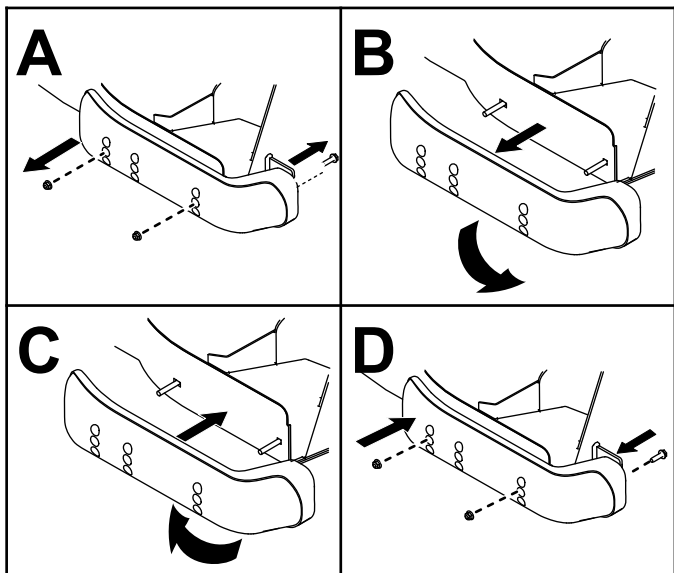
1. Parkirajte uređaj na ravnoj površini, isključite PTO i spustite kosište.
2. Aktivirajte ručnu kočnicu, zaustavite motor i izvadite ključ za paljenje.
3. Uklonite poklopce remena i remenica; pogledajte [Uklanjanje poklopca remena \(stranica 75\)](#) i [Uklanjanje poklopca remenica \(stranica 76\)](#).
4. Otpuštajte plosnatu maticu zatezača remena dok se remen dovoljno ne opusti da sklizne sa zatezne remenice (Slika 133).

Zamjena kočnica protiv proklizavanja

Kad se kočnice protiv proklizavanja istroše, možete ih premjestiti na drugu stranu kosišta kako biste ih duže koristili.

1. Parkirajte kosilicu na ravnoj površini.
2. Isključite PTO uređaj i aktivirajte ručnu kočnicu.

3. Okrenite kosište u položaj za održavanje; pogledajte [Okretanje kosišta u položaj za održavanje \(stranica 70\)](#).
4. Ugasite motor i izvadite ključ.
5. Uklonite kočnice protiv proklizavanja sa strana kosišta ([Slika 135](#)).



Slika 135

g232026

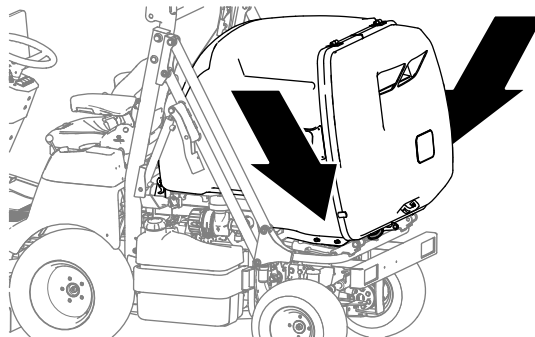
6. Zamijenite položaje kočnica protiv proklizavanja i postavite ih pomoću prethodno uklonjenih vijaka ([Slika 135](#)).

Važno: Koristite se samo gornjim dvjema skupinama rupa pri postavljanju kočnica protiv proklizavanja.

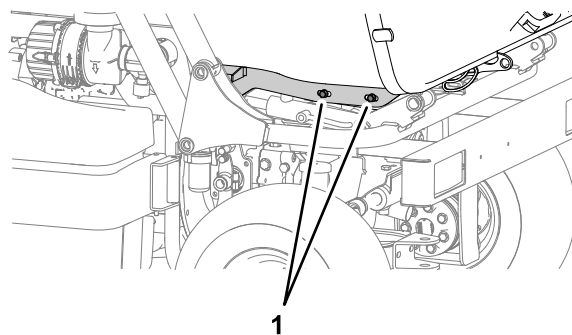
Održavanje spremnika za travu

Poravnavanje spremnika za travu s brtvom izbacivača

1. Otpustite sva četiri matična vijka koji na zglobne spojnice pričvršćuju nosače poluga za podizanje spremnika za travu ([Slika 136](#)).



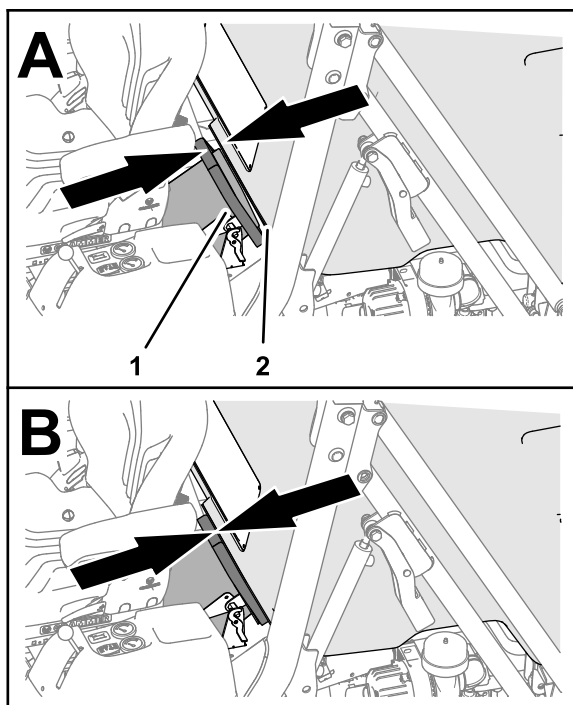
g232010



g232011

Slika 136

1. Matični vijci
-
2. Gurajte spremnik za travu prema naprijed ili natrag dok se ulaz spremnika ne poravna s brtvom izbacivača ([Slika 137](#)).



Slika 137

g232009

1. Brtva izbacivača
 2. Ulaz spremnika za travu
-
3. Pritegnite sva četiri matična vijka (Slika 136).

Čišćenje

Napomena: Neispravni postupci pranja mogu negativno utjecati na vijek trajanja. Nemojte prati uređaj dok je još vruć i ne usmjeravajte mlazove velikog obujma i visokog pritiska na ležajeve.

Čišćenje ispod poklopca remena kosišta

Interval servisiranja: Prije svake uporabe ili svakodnevno

1. Isključite prekidač da upravljanje noževima (PTO) i aktivirajte ručnu kočnicu.
2. Ugasite motor, izvadite ključ i pričekajte da se svi pomični dijelovi zaustave prije napuštanja vozačevog položaja.
3. Umetnite mlaznicu za zrak u razmak između poklopca remena i gornje strane kosišta. Pomoću stlačenog zraka očistite naslage trave ispod poklopca remena kosišta.

Čišćenje ispod kosišta

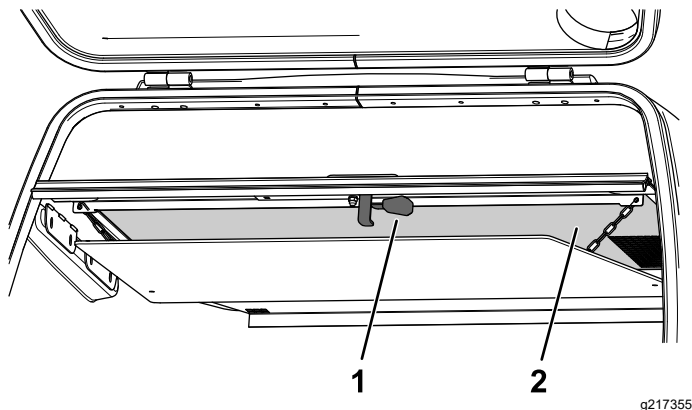
Interval servisiranja: Prije svake uporabe ili svakodnevno

1. Isključite prekidač da upravljanje noževima (PTO) i aktivirajte ručnu kočnicu.
2. Ugasite motor, izvadite ključ i pričekajte da se svi pomični dijelovi zaustave prije napuštanja vozačevog položaja.
3. Pripremite kosište za održavanje; pogledajte [Okretanje kosišta u položaj za održavanje \(stranica 70\)](#).
4. Uklonite nakupine trave ili prljavštine i očistite po potrebi.

Čišćenje filtra spremnika za travu

Interval servisiranja: Prije svake uporabe ili svakodnevno

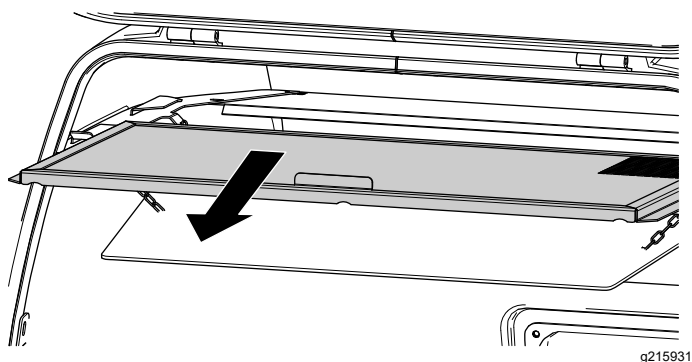
1. Otvorite vrata spremnika za travu.
2. Povucite polugu za otpuštanje na dnu filtra spremnika za travu prema dolje (Slika 138).



Slika 138

1. Poluga za otpuštanje
2. Filtar spremnika za travu

3. Uklonite filter spremnika za travu i očistite ga (Slika 139).



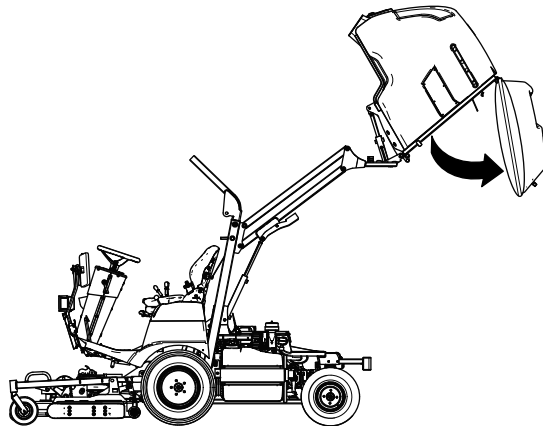
Slika 139

4. Postavite filter spremnika za travu.

Čišćenje stražnjih utora u vratima spremnika za travu

Interval servisiranja: Prije svake uporabe ili svakodnevno

1. Isključite prekidač da upravljanje noževima (PTO) i aktivirajte ručnu kočnicu.
2. Podignite spremnik za travu (Slika 140) u potpuno podignuti položaj; pogledajte [Podizanje spremnika za travu \(stranica 30\)](#).

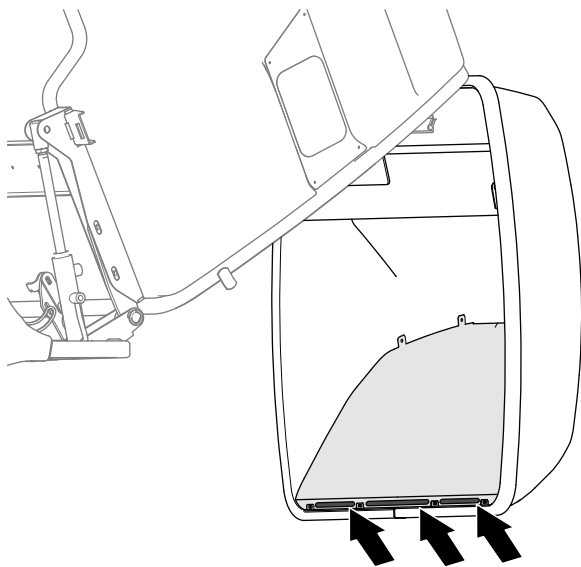


Slika 140

3. Ispraznite spremnik za travu (Slika 140) i ostavite ga u položaju za pražnjenje tako da stražnja vrata slobodno vise; pogledajte [Pražnjenje spremnika za travu \(stranica 31\)](#).

Napomena: Vrata spremnika za travu automatski se otključavaju pri pražnjenju spremnika za travu.

4. Ugasite motor, izvadite ključ i pričekajte da se svi pomični dijelovi zaustave prije napuštanja vozačevog položaja.
5. Učvrstite podignuti spremnik za travu pomoću sigurnosnih zapora; pogledajte [Slika 41](#) u [Zaključavanje spremnika za travu u podignutom položaju \(stranica 41\)](#).
6. Pomoću stlačenog zraka očistite travu i prljavštinu iz utora na dnu unutarnje metalne pločice vrata spremnika za travu (Slika 141).



Slika 141

g232008

7. Učvrstite sigurnosne zapore u zaklopljenom položaju; pogledajte [Slika 41](#) u [Zaključavanje spremnika za travu u podignutom položaju \(stranica 41\)](#).
8. Okrenite spremnik za travu u neutralni položaj.
9. Spustite spremnik za travu; pogledajte [Spuštanje spremnika za travu \(stranica 30\)](#).

Odlaganje otpada

Motorno ulje, akumulatori, hidraulična tekućina i rashladna tekućina su zagađivači okoliša. Odložite ih u skladu s vašim državnim i lokalnim propisima.

Skladištenje

Sigurnost skladištenja

- Prije nego što napustite položaj rukovatelja, ugase motor, izvadite ključ i pričekajte da se svi pomični dijelovi zaustave. Pustite da se uređaj ohladi prije podešavanja, održavanja, čišćenja ili skladištenja.
- Nemojte skladištiti uređaj ili spremnik za gorivo u blizini otvorenog plamena, iskri ili žižaka poput onih na bojlerima ili drugim uređajima.

Skladištenje akumulatora

- Održavajte akumulator i kabele na sljedeći način:
 1. Uklonite priključke akumulatora iz klema; pogledajte [Uklanjanje akumulatora \(stranica 56\)](#).
 2. Očistite akumulator, priključke i kleme pomoću žičane četke i otopine – sode bikarbone.
 3. Kako biste spriječili koroziju, premažite kablanske priključke i kleme mašću za popravak Grafo 112X (Toro, dio br. 505-47) ili vazelinom.
 4. Ako namjeravate skladištiti uređaj duže od 30 dana, uklonite akumulator i napunite ga do kraja.

Napomena: Polako punite akumulator 24 sata svakih 60 dana kako biste spriječili sulfataciju.

- Skladištite akumulator u uređaju.
- Ako skladištite akumulator u uređaju, odspojite kabele.
- Skladištite akumulator u hladnom okruženju kako biste spriječili brzo pražnjenje akumulatora.
- Osigurajte da je akumulator potpuno napunjen kako biste spriječili smrzavanje akumulatora. Specifična težina elektrolita u potpuno napunjenom akumulatoru je između 1,265 i 1,299.

Priprema uređaja

Važno: Za čišćenje uređaja nemojte upotrebljavati slankastu ili tehnološku vodu.

1. Temeljito očistite uređaj, kosište i motor, a posebnu pažnju posvetite ovim dijelovima:
 - Hladnjak i filter hladnjaka
 - Ispod kosišta
 - Ispod poklopaca remena kosišta
 - Sklop osovine PTO uređaja
 - Sve mazalice i okretne točke

- Uklonite stražnji ploču za pristup stupu upravljača i očistite unutrašnjost
 - Ispod ploče sjedala i na gornjoj strani mjenjačke kutije
2. Provjerite i podesite tlak zraka u gumama; pogledajte [Provjeravanje tlaka zraka u gumama \(stranica 22\)](#).
 3. Uklonite, naoštrite i uravnotežite noževe kosilice; pogledajte *Upute za upotrebu* za svoje kosište.
 4. Provjerite čvrstoću svih pričvrsnica i učvrstite ih po potrebi.
 5. Podmažite sve mazalice, okretne točke i optočne ventile mjenjačke kutije. Obrisite višak maziva.
 6. Lagano obrusite i upotrijebite boju za popravak na obojenim površinama koje su izgrebane, oguljene ili zahrđale. Popravite udubljenja na karoseriji ako ih ima.

Priprema motora

1. Zamijenite motorno ulje i filtar motornog ulja; pogledajte [Mijenjanje motornog ulja i filtra \(stranica 50\)](#).
2. Pokrenite motor i pustite da radi u praznom hodu otprilike dvije minute.
3. Ugasite motor.
4. Ispraznite gorivo iz spremnika za gorivo, cijevi za dovod goriva, filtra i separatora.
5. Isperite spremnik čistim dizelskim gorivom i spojite sve cijevi za dovod goriva.
6. Temeljito očistite i servisirajte sklop pročištača zraka; pogledajte [Održavanje filtera pročištača zraka \(stranica 49\)](#).
7. Zabrtvite ulaz pročištača zraka i ispušni otvor pomoću maskirne trake otporne na vremenske uvjete.
8. Učvrstite sve priključke za gorivo.
9. Provjerite razinu antifriza u rashladnom sustavu i po potrebi podesite koncentraciju rashladne tekućine za najhladniju očekivanu temperaturu na vašem području.
10. Provjerite jesu li čep otvora za ulje i čep spremnika za gorivo dobro učvršćeni.

Otklanjanje pogrešaka

Problem	Mogući uzrok	Korektivna radnja
Prekidač s ključem je u položaju UKLJUČENO, ali svjetla indikatora na upravljačkoj ploči ne svijetle.	<ol style="list-style-type: none"> 1. Iz akumulatora ne dolazi struja. 2. Razina elektrolita akumulatora je niska. 3. Akumulator je prazan. 4. Osigurač je neispravan. 	<ol style="list-style-type: none"> 1. Provjerite spojeve žica. 2. Provjerite razinu elektrolita akumulatora. 3. Napunite akumulator. 4. Zamijenite osigurač.
Svjetla indikatora na upravljačkoj ploči svijetle kad je prekidač s ključem u položaju UKLJUČENO, ali se pokretač motora ne okreće.	<ol style="list-style-type: none"> 1. Iz akumulatora ne dolazi dovoljno struje. 2. Papučica snage nije u položaju NEUTRALNO. 3. Ne sjedite na vozačevom mjestu. 4. PTO uređaj je uključen. 	<ol style="list-style-type: none"> 1. Napunite akumulator. 2. Pomaknite papučicu snage u položaj NEUTRALNO. 3. Sjednite na vozačevo mjesto. 4. Isključite PTO uređaj.
Motor se pokreće samo povremeno ili neredovito radi.	<ol style="list-style-type: none"> 1. Zračni filter je neispravan. 2. U gorivu ima taloga ili prljavštine. 	<ol style="list-style-type: none"> 1. Očistite ili zamijenite zračni filter. 2. Provjerite filter goriva i zamijenite ga ako je to potrebno.
Pokretač motora okreće se, ali se motor ne pokreće.	<ol style="list-style-type: none"> 1. Gorivo ne protječe kroz sustav. 2. Gorivo ne protječe kroz sustav. 3. Gorivo ne protječe kroz sustav. 4. Žarnice nisu dovoljno tople kad je motor hladan. 5. Žarnice nisu dovoljno tople kad je motor hladan. 	<ol style="list-style-type: none"> 1. Provjerite razinu goriva u spremniku. 2. Provjerite filter goriva i zamijenite ga ako je to potrebno. 3. Provjerite je li otvor na čepu spremnika za gorivo začepljen. 4. Pričekajte da se indikator žarnice prebaci u položaj ISKLJUČENO. 5. Ugasite motor i okrenite ključ u položaj UKLJUČENO/PREDGRIJAVANJE za pokretanje drugog radnog ciklusa.
Motor se gasi dok je PTO još uključen.	<ol style="list-style-type: none"> 1. PTO je u kvaru. 2. Rukovatelj napušta sjedalo. 3. PTO je u kvaru. 4. Ručna kočnica je aktivirana i papučica snage je pritisnuta prema dolje. 	<ol style="list-style-type: none"> 1. Provjerite rad prekidača PTO uređaja. 2. Sjednite na vozačevo mjesto. 3. Zatvorite i spustite spremnik za travu. 4. Deaktivirajte ručnu kočnicu.
Rezanje je neravno i sustav za sakupljanje je nedostatan.	<ol style="list-style-type: none"> 1. Kosište nije paralelno s tlom. 2. Kosište nije paralelno s tlom. 3. Učinkovitost noževa je niska. 4. Učinkovitost noževa je niska. 5. Učinkovitost noževa je niska. 6. Brzina je previsoka za visinu i stanje trave. 7. Izbacivač je začepljen. 8. Izbacivač je začepljen. 9. Izbacivač je začepljen. 	<ol style="list-style-type: none"> 1. Provjerite jesu li gume ispravno napuhane. 2. Podesite kosište kako biste osigurali da je paralelno s tlom. 3. Provjerite jesu li noževi ispravno postavljeni. 4. Naoštrite ili zamijenite noževe. 5. Podesite napetost remena PTO uređaja. 6. Usporite vožnju. 7. Očistite izbacivač. 8. Osigurajte da je maksimalna brzina motora 3000 okr/min. 9. Očistite filter za travu.
Uređaj vibrira tijekom rada.	<ol style="list-style-type: none"> 1. Noževi su neuravnoteženi. 2. Matični vijci su labavi. 	<ol style="list-style-type: none"> 1. Uravnotežite noževe ili ih zamijenite ako su oštećeni. 2. Pritegnite vijke noževa, vijke motora i vijke okvira ako su labavi.

Problem	Mogući uzrok	Korektivna radnja
Kontrolna lampica za motorno ulje svijetli.	<ol style="list-style-type: none"> 1. Tlak motornog ulja je prenizak. 2. Tlak motornog ulja je prenizak. 	<ol style="list-style-type: none"> 1. Provjerite razinu motornog ulja i dopunite ga ako je to potrebno. 2. Zamijenite motorno ulje i filter motornog ulja.
Kosilica ne radi kad je prekidač PTO uređaja aktiviran.	<ol style="list-style-type: none"> 1. Vozač nije na sjedalu. 2. Spremnik za travu nije u potpuno spuštenom položaju. 	<ol style="list-style-type: none"> 1. Sjednite na vozačevo mjesto. 2. Do kraja spustite spremnik za travu.

Napomene:

Napomene:

Kalifornijski Prijedlog 65 – informacije o upozorenju

Kakvo je ovo upozorenje?

Možete vidjeti proizvod za prodaju koji ima naljepnicu upozorenja poput sljedeće:



UPOZORENJE: rak i reproduktivni problemi – www.p65Warnings.ca.gov.

Što je Prijedlog 65?

Prijedlog 65 odnosi se na svako poduzeće koje posluje u Kaliforniji, prodaje proizvode u Kaliforniji ili proizvodi proizvode koji se mogu prodati ili uvesti u Kaliforniju. U njemu se nalaže da guverner Kalifornije vodi i objavljuje popis kemikalija za koje se zna da uzrokuju rak, oštećenja pri rođenju i/ili druge reproduktivne probleme. Popis, koji se ažurira svake godine, uključuje stotine kemikalija koje se nalaze u mnogim svakodnevnim predmetima. Svrha je Prijedloga 65 informiranje javnosti o izloženosti tim kemikalijama.

Prijedlogom 65 ne zabranjuje se prodaja proizvoda koji sadrže te kemikalije, već se zahtijevaju upozorenja na svakom proizvodu, pakiranju proizvoda ili literaturi koja se isporučuje s proizvodom. Nadalje, upozorenje prema Prijedlogu 65 ne znači da se proizvodom krše bilo koji standardi ili zahtjevi za sigurnost proizvoda. Zapravo, vlada Kalifornije pojasnila je da upozorenje prema Prijedlogu 65 „nije isto što i regulatorna odluka da je proizvod ‚siguran‘ ili ‚nesiguran‘“. Mnoge od tih kemikalija upotrebljavaju se u svakodnevnim proizvodima godinama bez dokumentirane štete. Za više informacija posjetite <https://oag.ca.gov/prop65/faqs-view-all>.

Upozorenje prema Prijedlogu 65 znači da je poduzeće (1) procijenilo izloženost i zaključilo da ne premašuje „značajnu razinu rizika“ ili (2) odlučilo dati upozorenje na temelju svojih saznanja o prisutnosti kemikalije na popisu bez pokušaja procjene izloženosti.

Primjenjuje li se ovaj zakon svugdje?

Upozorenja prema Prijedlogu 65 potrebna su samo prema zakonu Kalifornije. Ta upozorenja vidljiva su diljem Kalifornije u širokom rasponu okruženja, uključujući, ali ne ograničavajući se na restorane, trgovine, hotele, škole i bolnice te na širokoj paleti proizvoda. Pored toga, neki trgovci koji prodaju proizvode na internetu ili putem naručivanja poštom navode upozorenja prema Prijedlogu 65 na svojim mrežnim mjestima ili u katalogima.

Kakva su kalifornijska upozorenja s obzirom na savezna ograničenja?

Standardi Prijedloga 65 često su stroži od saveznih i međunarodnih standarda. Postoje razne tvari za koje je potrebno upozorenje prema Prijedlogu 65 na razinama koje su znatno niže od ograničenja na saveznoj razini. Na primjer, standard Prijedloga 65 za upozorenja za olovo jest 0,5 µg/dan, što je znatno ispod saveznih i međunarodnih standarda.

Zašto svi slični proizvodi nemaju upozorenje?

- Proizvodi koji se prodaju u Kaliforniji moraju imati oznake prema Prijedlogu 65, dok slični proizvodi koji se prodaju drugdje ne moraju.
- Od poduzeća uključenog u tužbu na temelju Prijedloga 65 koje postigne nagodbu može se zahtijevati da stavi upozorenje prema Prijedlogu 65 za svoje proizvode, ali druga poduzeća koja proizvode slične proizvode možda nisu podložna takvom zahtjevu.
- Provedba Prijedloga 65 nije dosljedna.
- Poduzeća mogu odlučiti ne navesti upozorenja jer smatraju da nisu obvezna to učiniti prema Prijedlogu 65; nedostatak upozorenja na proizvodu ne znači da u proizvodu nema navedenih kemikalija na sličnim razinama.

Zašto Toro ima ovo upozorenje?

Toro je odlučio pružiti potrošačima što je moguće više informacija kako bi mogli donositi informirane odluke o proizvodima koje kupuju i upotrebljavaju. Toro u određenim slučajevima daje upozorenja na temelju svog znanja o prisutnosti jedne ili više kemikalija s popisa bez procjene razine izloženosti jer nisu navedeni zahtjevi za ograničenje izloženosti za sve navedene kemikalije. Iako izloženost kemikalijama u proizvodima tvrtke Toro može biti zanemariva ili značajno unutar raspona „bez značajnog rizika“, Toro je iz predostrožnosti odlučio navesti upozorenja prema Prijedlogu 65. Štoviše, ako Toro ne navede ta upozorenja, mogu ga tužiti država Kalifornija ili privatne stranke koje nastoje provesti Prijedlog 65 i može podlijetati znatnim kaznama.



Jamstvo tvrtke Toro

Jamstvo ograničeno na dvije godine ili 1500 sati

Uvjeti i obuhvaćeni proizvodi

Tvrtka Toro i povezano društvo Toro Warranty Company u skladu sa sporazumom između njih zajednički jamče da vaš komercijalni proizvod tvrtke Toro („proizvod“) neće imati materijalne nedostatke ili nedostatke u izradi u trajanju od 2 godine ili 1500 radnih sati*, ovisno o tome što nastupi ranije. Ovo je jamstvo primjenjivo na sve proizvode osim aeratora (pogledajte odvojene izjave o jamstvu za te proizvode). Ako postoji kvar pokriven jamstvom, popraviti ćemo proizvod bez ikakvih troškova za vas, uključujući dijagnostiku, rad, dijelove i transport. Ovo jamstvo vrijedi od datuma kada je proizvod isporučen izvornom maloprodajnom kupcu. * Proizvod je opremljen brojačem sati rada.

Upute za dobivanje jamstvene usluge

Dužni ste obavijestiti distributera komercijalnih proizvoda ili ovlaštenog trgovca komercijalnih proizvoda od kojih ste kupili proizvod čim utvrdite da postoji kvar pokriven jamstvom. Ako vam je potrebna pomoć pri pronalazaženju distributera komercijalnih proizvoda ili ovlaštenog trgovca, ili ako imate pitanja o pravima ili odgovornostima povezanih s jamstvom, možete nas kontaktirati na sljedećoj adresi:

Toro Commercial Products Service Department (Odjel za komercijalne proizvode tvrtke Toro)

Toro Warranty Company

8111 Lyndale Avenue South

Bloomington, MN 55420-1196

952-888-8801 ili 800-952-2740

E-pošta: commercial.warranty@toro.com

Odgovornosti vlasnika

Kao vlasnik proizvoda odgovorni ste za potrebno održavanje i podešavanje navedeno u *Uputama za upotrebu*. Jamstvo ne pokriva popravke kvarova koji su uzrokovani neizvršavanjem potrebnog održavanja ili podešavanja proizvoda.

Stavke i kvarovi koji nisu obuhvaćeni jamstvom

Nisu svi kvarovi ili greške na proizvodu koji se javljaju za vrijeme trajanja jamstvenog perioda materijalni nedostaci ili nedostaci u izradi. Ovo jamstvo ne obuhvaća:

- Kvarove proizvoda koji su uzrokovani upotrebom zamjenskih dijelova drugih proizvođača te postavljanjem ili upotrebom dodatka, dodatne opreme ili proizvoda drugih proizvođača.
- Kvarove koji su uzrokovani neizvršavanjem preporučenog održavanja i/ili podešavanja.
- Kvarove proizvoda koji su uzrokovani zloupotrebom proizvoda ili nemarnim ili neopreznim upravljanjem.
- Dijelove koji se troše tijekom upotrebe, a funkcionalni su. Primjeri dijelova koji se troše za vrijeme normalnog rada proizvoda uključuju, ali nisu ograničeni na kočne obloge, obloge spojki, noževe, cilindre, valjke i ležajeve (zabrtvljene ili podmazive), noževe ležišta, svjećice, prednje kotače i ležajeve, gume, filtre, remene i određene komponente prskalice, kao što su dijafragme, ubrizgači, mjerači protoka i nepovratni ventili.
- Kvarove uzrokovane vanjskim čimbenicima koji među ostalim mogu uključivati vremenske uvjete, način skladištenja, onečišćenja, upotrebu neodobrenih goriva, rashladnih tekućina, maziva, aditiva, gnojiva, kemikalija ili vode.
- Kvarove ili probleme s učinkovitosti uzrokovane upotrebom goriva (npr. benzina, dizelskog goriva ili biodizela) koja ne zadovoljavaju industrijske standarde.
- Normalnu buku, vibracije, trošenje i dotrajalost. Normalno trošenje uključuje ali nije ograničeno na oštećenja sjedala uzrokovana trošenjem ili trenjem, istrošene obojene površine, izgubane naljepnice ili prozore.

Zemlje osim SAD-a ili Kanade

Kupci koji su kupili proizvode tvrtke Toro izvezeno iz Sjedinjenih Američkih Država ili Kanade trebali bi kontaktirati svog distributera (trgovca) tvrtke Toro kako bi dobili policu osiguranja jamstva za svoju zemlju, pokrajinu ili državu. Ako ste iz bilo kojeg razloga nezadovoljni uslugom svog distributera ili imate poteškoća s dobivanjem informacija o jamstvu, obratite se ovlaštenom servisnom centru tvrtke Toro.

Dijelovi

Jamstvo za dijelove koji se moraju zamijeniti u okviru obveznog održavanja vrijedi do predviđenog trenutka zamjene tih dijelova. Jamstvo za dijelove koji su zamijenjeni pod ovim jamstvom vrijedi jednako kao izvorno jamstvo za proizvod i dijelovi postaju vlasništvo tvrtke Toro. Tvrtka Toro donosi konačnu odluku o tome hoće li popraviti dijelove ili sklopove ili ih zamijeniti. Toro može upotrebljavati obnovljene dijelove za popravke izvršene u okviru jamstva.

Jamstvo za akumulator dubokog ciklusa i litij-ionski akumulator

Akumulatori dubokog ciklusa i litij-ionski akumulatori imaju određen ukupni broj kilovat-sati koje mogu isporučiti tijekom svog vijeka trajanja. Tehnike rada, punjenja i održavanja mogu produžiti ili skratiti trajanje akumulatora. Kako se akumulatori u ovom proizvodu troše, količina korisnog rada između intervala punjenja polako će se smanjivati sve dok se akumulatori potpuno ne istroše. Vlasnik proizvoda odgovoran je za zamjenu istrošenih akumulatora uslijed normalnog trošenja. Napomena: (samo za litij-ionske akumulatore): Dodatne informacije potražite u jamstvu akumulatora.

Doživotno jamstvo za radilicu (samo model ProStripe 02657)

Model ProStripe opremljen Toro tarnom lamelom i BBC izravnom spojkom za noževe koja štedi radilicu (integrirani sklop Blade Brake Clutch (BBC) + tarne lamele) kao dijelom originalne opreme koju upotrebljava prvotni kupac u skladu s preporukama za upravljanje i održavanje pokriven je doživotnim jamstvom od iskrivljavanja radilice. Uređaji opremljeni podloškama protiv trenja, BBC jedinicama i drugim sličnim elementima nisu pokriveni doživotnim jamstvom za radilicu.

Održavanje o trošku vlasnika

Podešavanje motora, podmazivanje, čišćenje i poliranje, zamjena filtera i rashladne tekućine i izvršavanje preporučenog održavanja neki su od uobičajenih postupaka koje proizvodi tvrtke Toro zahtijevaju, a čije troškove snosi vlasnik.

Opći uvjeti

Prema ovom jamstvu vaša su jedina naknada popravci koje izvršavaju ovlašteni distributeri ili trgovci tvrtke Toro.

Tvrtka Toro i Toro Warranty Company ne preuzimaju odgovornost za neizravna, slučajna ili posljedična oštećenja povezana s upotrebom proizvoda tvrtke Toro koji su obuhvaćeni ovim jamstvom, uključujući sve troškove pribavljanja zamjenske opreme ili servisiranje tijekom razumnog roka za popravlanje kvara ili nekorištenje tijekom čekanja završetka popravaka pod ovim jamstvom. Nema nikakvog drugog izričitog jamstva osim dolje spomenutog jamstva sustava za kontrolu ispušnih plinova, ako je primjenjivo. Sva podrazumijevana jamstva o pogodnosti za tržište i prikladnosti za upotrebu ograničena su na trajanje ovog izričitog jamstva.

Neke države ne dozvoljavaju isključivanje slučajnih ili posljedičnih oštećenja ili ograničenje trajanja podrazumijevanih jamstava, stoga se gore navedena isključenja nužno ne odnose na vas. Ovo vam jamstvo pruža određena zakonska prava, a možda imate i druga prava koja se mogu razlikovati ovisno o državi.

Napomena o jamstvu za kontrolu emisija

Sustav za kontrolu ispušnih plinova na vašem proizvodu može imati zasebno jamstvo koje zadovoljava uvjete koje su utvrdile američka Agencija za zaštitu okoliša (EPA) i/ili Kalifornijski odbor za zračne resurse (CARB). Gore navedena ograničenja sati ne odnose se na jamstvo sustava za kontrolu ispušnih plinova. Pogledajte izjavu o jamstvu sustava za kontrolu ispušnih plinova koju ste dobili s proizvodom ili u dokumentaciji proizvođača motora.