



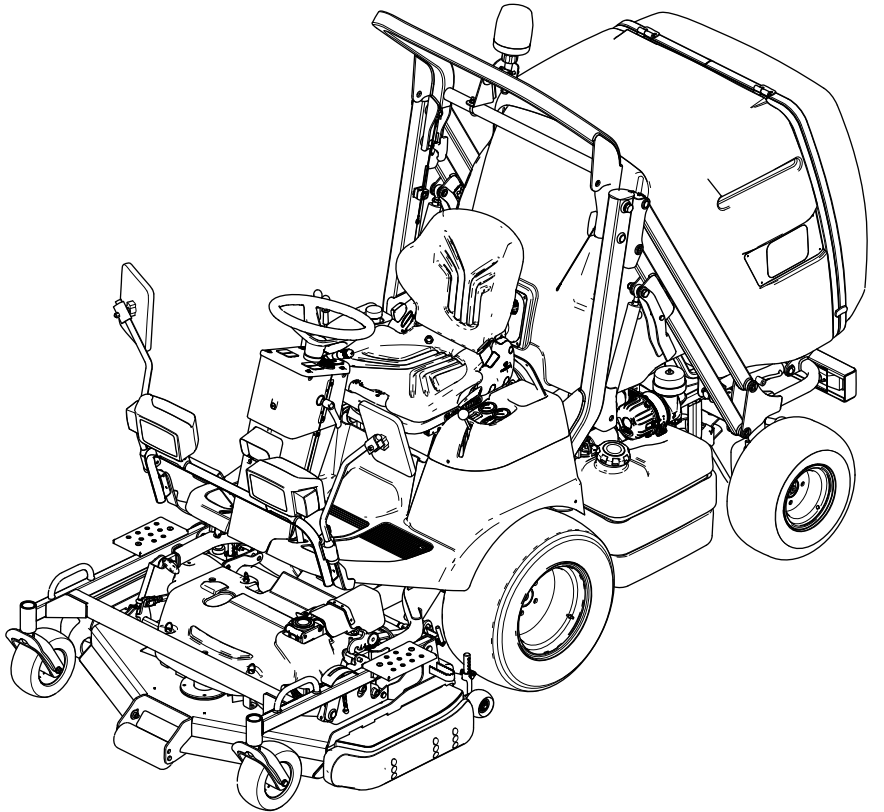
Count on it.

Form No. 3444-837 Rev B

Kullanıcı Kılavuzu

ProLine H800 Döner Çim Biçme Makinesi

Model Numarası 31050—Seri Numarası 317000001 ve Üstü
Model Numarası 31050TE—Seri Numarası 319000000 ve Üstü
Model Numarası 31051—Seri Numarası 321000000 ve Üstü



Bu ürün, ilgili tüm Avrupa direktiflerine uygundur. Detaylı bilgi için, ayrı olarak verilen Ürün Uygunluk Beyanı (DOC) sayfasını inceleyin.

Kaliforniya Kamu Kaynakları Yasası Bölüm 4442 veya 4443 uyarınca, motorun, Bölüm 4442'de belirtildiği gibi iyi çalışır durumdaki bir kıvılcım tutucuyla donatılmadığı veya yangının önlenmesine uygun bir şekilde üretilip tasarlanmadığı takdirde orman, çalı veya çimle kaplı bir yerde kullanılması veya çalıştırılması yasaktır.

Ekteki motor kullanıcı kılavuzu, ABD Çevre Koruma Ajansı (EPA) ve emisyon sistemleri, bakım ve garanti ile ilgili Kaliforniya Emisyon Kontrol Yönetmeliği hakkında bilgi vermek üzere sunulmuştur. Yedek parçalar motorun üreticisi kanalıyla sipariş edilebilir.

⚠ UYARI

CALIFORNIA Öneri 65 Uyarısı

Dizel motor egzozu ve içerdiği bazı maddelerin Kaliforniya Eyaleti tarafından kansere, doğuştan rahatsızlıklara ve başka zararlara neden olduğu kayda geçirilmiştir.

Akü kutup başları, uçları ve ilgili aksesuarlar Kaliforniya Eyaleti tarafından kansere ve başka zararlara neden olan kimyasal maddeler olarak kayda geçirilmiş kurşun ve kurşun bulunduran bileşenler içermektedir. Dokunduktan sonra ellerinizi yıkayın.

Bu ürünün kullanılması, Kaliforniya Eyaleti'nce kansere, doğum kusurlarına ve üreme sorunlarına yol açtığı bilinen kimyasallara maruz kalınmasına neden olabilir.

Giriş

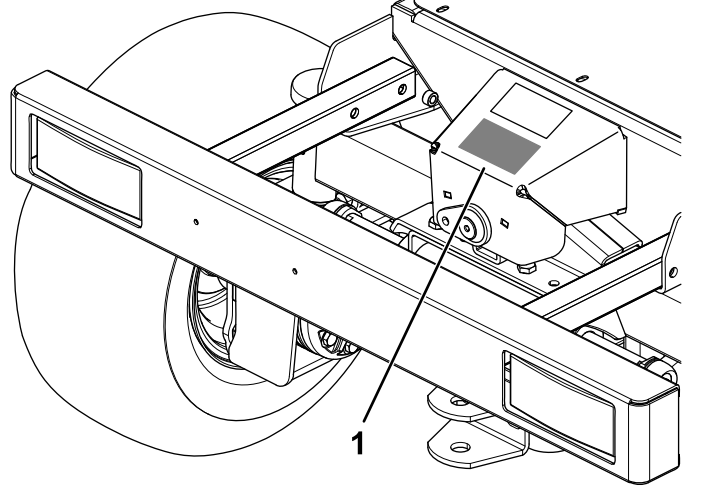
Bu makine, ticari uygulamalarda profesyonel operatörler tarafından kullanılmak üzere tasarlanmış binmeli, döner bıçaklı bir çim biçme makinesidir. Öncelikle parklar, golf sahaları, spor sahaları, yol kenarları ve ticari alanlardaki bakımlı çim alanlardaki çimleri biçmek için tasarlanmıştır. Makine, çalı biçmek veya tarımsal amaçlarla kullanılmak için tasarlanmamıştır.

Ürünü kullanmayı ve bakımlarını yapmayı öğrenmek ve olası yaralanmalar ile maddi hasarları önlemek için

bu bilgileri dikkatle okuyun. Ürünü doğru ve emniyetli bir şekilde kullanmak sizin sorumluluğunuzdur.

Ürün emniyeti ve kullanımıyla ilgili eğitim materyalleri ile aksesuar bilgilerine erişmek, bayi bulmak veya ürününüzü kaydettirmek için www.Toro.com adresine gidin.

Servise, orijinal Toro parçalarına veya daha fazla bilgiye ihtiyaç duyduğunuz takdirde Yetkili bir Servis Merkeziyle ya da Toro Müşteri Hizmetleriyle iletişim kurun ve ürünün model ve seri numaralarını hazır bulundurun. **Şekil 1**, model ve seri numaralarının ürün üzerindeki yerini belirtir. Bu numaraları ilgili alana yazın.



Şekil 1

1. Model ve seri numarasının konumu

Model Numarası _____

Seri Numarası _____

Bu kılavuz, karşılaşılabilecek tehlikeleri tanımlar ve belirtilen talimatlara uymadığınız takdirde ağır yaralanma veya ölüme yol açabilecek bir tehlikeye işaret eden emniyet uyarısı sembolüyle (**Şekil 2**) gösterilmiş çeşitli emniyet mesajları verir.



Şekil 2

Emniyet uyarısı sembolü

Bu kılavuzda, bilgileri vurgulamak için 2 farklı sözcük kullanılır. **Önemli** sözcüğü bazı özel mekanik bilgilere dikkat çeker, **Not** sözcüğü ise dikkate alınması gereken genel bilgileri vurgular.

İçindekiler

Güvenlik	4
Genel Emniyet	4
Güvenlik ve Talimat Etiketi	5
Kurulum	11
1 Akünün Şarj Edilmesi	11
2 Sıvı Seviyelerinin Kontrolü	11
3 Lastik Hava Basıncının Kontrolü	11
4 Çim Biçme Makinesi Gövde Kurulumu	12
Ürüne genel bakış	13
Kontroller	15
Özellikler	20
Ek Parçalar/Aksesuarlar	21
Çalışmadan Önce	22
Çalıştırma Öncesi Emniyet Tedbirleri	22
Günlük Bakımın Yapılması	22
Lastik Hava Basıncının Kontrolü	22
Emniyet Kilidi Sisteminin Kontrolü	23
Yakıt Ekleme	24
Devrilmeye Karşı Koruyucu Sistemin (ROPS) Ayarlanması	25
Kırmalı Direksiyon Milinin Ayarlanması	26
Koltuk Pozisyonunun Ayarlanması	26
Koltuk Süspansiyonunun Ayarlanması	27
Koltuk Sirtının Yatırılması	27
Koltuk Bel Desteğinin Ayarlanması	27
Koltuğun Öne Yatırılması	27
Çalışma Sırasında	28
Çalışma Sırasında Emniyet Tedbirleri	28
Motoru Çalıştırma	29
Motorun Durdurulması	30
Park Freninin Etkinleştirilmesi	30
Park Freninin Devre Dışı Bırakılması	30
Haznenin Kullanımı	30
Çim Şütünün Temizlenmesi	32
Hazne Sensörünün Ayarlanması	33
Kesim Yüksekliğinin Ayarlanması	33
Kızakların Ayarlanması	33
Ön Anti-Scalp Makarasının Ayarlan- ması	34
Arka Anti-Scalp Makarasının Ayarlan- ması	34
PTO Özelliğinin Sıfırlanması	35
Çalıştırma İpuçları	35
Çalışmadan Sonra	35
Genel Emniyet	35
Makinenin İtilmesi veya Çekilmesi	35
Makinenin Başka bir Araçla Taşınması	36
Makinenin Ön Sağ ve Ön Sol Tarafının Kriko ile Kaldırılması	37
Makinenin Arkasının Kriko ile Kaldırılması	37
Bakım	38
Önerilen Bakım Çizelgesi	38
Günlük Bakım Kontrol Listesi	40
Bakım Öncesi Prosedürler	41
Bakım Emniyeti	41

Haznenin Yukarı Pozisyonda Sabitlemesi	41
Yağlama	42
Biçici Gövdesinin Yağlanması	42
Yatakların ve Burçların Yağlanması	43
Tahrik Mili U Bağlantısı Yağlama	46
Tahrik Mili Kayar Bağlantısının Yağlanması	46
Motor Bakımı	47
Motor Güvenliği	47
Motora Erişim	47
Hava Temizleyicisinin Bakımı	48
Motor Yağı Bakımı	49
Yakıt Sistemi Bakımı	52
Yakıt Sisteminin Çalışmaya Hazırlan- ması	52
Yakıt Enjeksiyon Pompasındaki Havanın Boşaltılması	52
Yakıt/Su Ayırıcısındaki Suyun Boşaltılması	52
Yakıt/Su Ayırıcısı Filtresinin Değiştiril- mesi	54
Yakıt Filtre Elemanının Değiştirilmesi	55
Yakıt Deposunun Temizliği	55
Yakıt Hatlarının ve Bağlantılarının İncelenmesi	55
Elektrik Sistemi Bakımı	56
Elektrik Sistemi Emniyeti	56
Aküye Erişim	56
Akülerin Bakımı	56
Sigortaların Bakımı	58
Kablo Tesiatı Bakımı	59
Sürüş Sistemi Bakımı	59
Tekerlek Bijon Cıvata Somunlarının Sıkılması	59
Arka Teker Ayarının Yapılması	59
Direksiyon Dayanaklarının Ayarlanması	60
Soğutma Sistemi Bakımı	60
Soğutma Sistemi Emniyeti	60
Soğutma Sıvısı Spesifikasyonları	60
Soğutma Sistemi ve Soğutma Sıvısı Seviyesinin Kontrolü	61
Radyatör Izgarasında ve Radyatörde Kalıntı Kontrolünün yapılması	61
Radyatör Izgarasının ve Radyatörün Temizliği	61
Fren Bakımı	62
Servis Frenlerinin Ayarlanması	62
Kemer bakımı	63
Alternatör Kayışının Durum Kontrolü	63
Alternatör Kayışının Gerilmesi	63
PTO Kayışlarının Bakımı	63
Kontrol Sistemi Bakımı	65
PTO Kavrama Boşluğunun Ayarlanması	65
Hareket Pedalının Ayarlanması	66
Hidrolik Sistemi Bakımı	67
Hidrolik Sistemi Emniyeti	67
Hidrolik Sıvısı Spesifikasyonları	67

Güvenlik

Genel Emniyet

Bu ürün, kişinin elleri ve ayaklarını koparabilir veya cisimler fırlatabilir. Ciddi kişisel yaralanmaları önlemek için daima tüm güvenlik talimatlarına uyun.

- Motoru çalıştırmadan önce bu *Kullanıcı Kılavuzu*'nu okuyun ve içeriğini özümseyin.
- Makineyi kullanırken tüm dikkatinizi işinize verin. Dikkatinizi dağıtabilecek başka şeylerle ilgilenmeyin, aksi takdirde yaralanma veya maddi hasar meydana gelebilir.
- Tüm koruyucular ve diğer güvenlik parçaları mevcut ve düzgün çalışır durumda olmadıkça makineyi çalıştırmayın.
- Ellerinizi ve ayaklarınızı döner parçalardan uzak tutun. Boşaltma açıklıklarından uzak durun.
- Çocukları ve çevredekileri çalışma alanından uzak tutun. Çocukların makineyi çalıştırmasına asla izin vermeyin.
- Operatör konumundan ayrılmadan önce makinenin motorunu durdurun, anahtarını çıkarın ve hareketin tamamen durmasını bekleyin. Ayarlama, bakım, temizleme veya saklama öncesinde makinenin soğumasına izin verin.

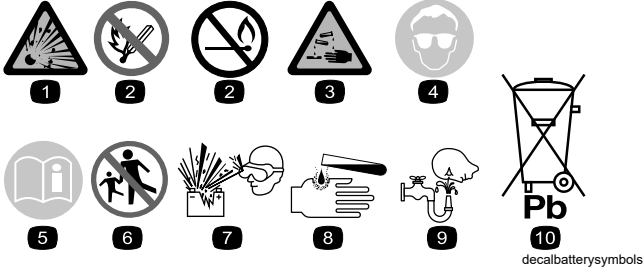
Bu makinenin hatalı kullanılması veya hatalı bakımı yaralanmaya yol açabilir. Yaralanma riskini azaltmak için bu emniyet talimatlarına her zaman uyun ve Dikkat, Uyarı veya Tehlike anlamına gelen emniyet uyarısı sembolüne ▲ çok dikkat edin. Bu talimatlara uyulmaması, yaralanma veya ölümle sonuçlanabilir.

Hidrolik Sistemi Bakımı	67
Biçici Gövdesi Bakımı	69
Biçici Gövdesinin Bakım Pozisyonuna Döndürülmesi	69
Biçici Gövdesinin Biçme Pozisyonuna Döndürülmesi	69
Bıçakların Bakımı	69
Tahrik Milinin, Biçici Gövdesi Şanzıman Kutusundan Çıkarılması	72
Tahrik Milinin Biçici Gövdesi Şanzıman Kutusuna Bağlanması	73
Biçici Gövdesinin Çıkarılması	73
Biçici Gövdesi Kurulumu	74
Kayış Muhafaza Kapağının Çıkarılması	74
Kayış Muhafaza Kapağının Takılması	75
Kasnak Kapağının Kaldırılması	75
Kasnak Kapağının Takılması	75
Biçici Gövdesi Şanzıman Kutusundaki Yağın Değiştirilmesi	75
Biçici Gövdesinin Tesviyesi	76
Biçici Gövdesi Kayış Gerginliği Kontrolü	80
Biçici Gövdesi Kayışının Değişimi	80
Kızakların Yerlerinin Değiştirilmesi	80
Hazne Bakımı	81
Haznenin Şüt Contasının Ayarlanması	81
Temizlik	82
Biçici Gövdesi Kayış Muhafaza Kapağının Altının Temizlenmesi	82
Biçici Gövdesi Altının Temizlenmesi	82
Hazne Süzgecinin Temizlenmesi	83
Hazne Kapağındaki Arka Yarıkların Temizlenmesi	83
Atıkların Giderilmesi	84
Depolama	84
Depo Emniyeti	84
Akünün Saklanması	84
Makinenin Hazırlanması	84
Motorun Hazırlanması	85
Sorun giderme	86

Güvenlik ve Talimat Etiketi



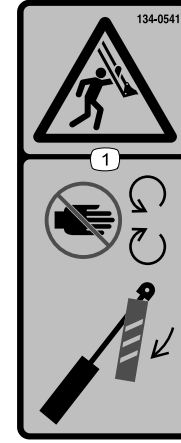
Tehlike potansiyeli barındıran tüm noktalara, kullanıcının kolayca görebileceği emniyet etiketleri ve talimatları yerleştirilmiştir. Hasar gören veya kaybolan etiketleri yenisiyle değiştirin.



Akü Simgeleri

Bu simgelerin bazıları veya hepsi akünüzün üstünde bulunur.

- | | |
|---|--|
| 1. Patlama tehlikesi | 6. Çevredekileri aküden uzak tutun. |
| 2. Ateşle yaklaşmayın, sigara içmeyin | 7. Koruyucu gözlük kullanın; patlayıcı gazlar körlüğe ve diğer yaralanmalara neden olabilir. |
| 3. Kostik sıvı/kimyasal yanma tehlikesi | 8. Akü asidi körlüğe veya ciddi yanıklara neden olabilir. |
| 4. Koruyucu gözlük takın. | 9. Gözleri derhal suyla yıkayın ve acilen tıbbi yardım alın. |
| 5. <i>Kullanma Kılavuzunu</i> okuyun. | 10. Kurşun içerir; çöpe atmayın |



134-0541

decal134-0541

1. El takılma tehlikesi—hareket eden parçalardan uzak durun. Tehlikeli alana girmeden önce yükselen silindireli kilitleme aparatıyla emniyete alın.



117-3276

decal117-3276

- | | |
|---|--|
| 1. Basınç altında motor soğutma sıvısı | 3. Uyarı – sıcak yüzeylere dokunmayın. |
| 2. Patlama tehlikesi – <i>Kullanma Kılavuzunu</i> okuyun. | 4. Uyarı— <i>Kullanım Kılavuzu</i> 'nu okuyun. |



134-0542

decal134-0542

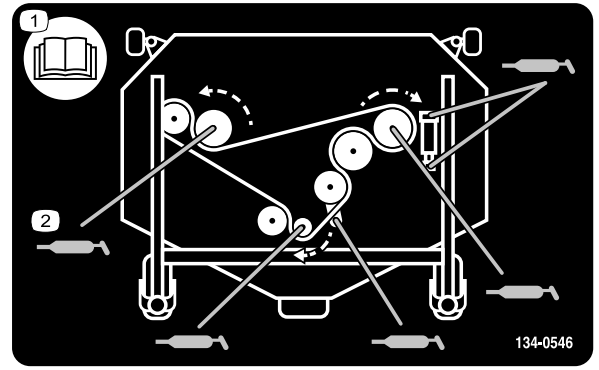
1. Dikkat—*Kullanım Kılavuzu*'nu okuyun. Denge çubuğu aşağı konumdayken araç devrilmeye karşı korumasızdır. Denge çubuğunu yukarıda ve kitli pozisyonda tutun ve emniyet kemerinizi bağlayın. Sadece mutlaka gerekliyse çubuğu indirin ve çubuk aşağıdayken emniyet kemerini takmayın. Makineyi kapatmadan önce yavaşlatın.



134-0543

decal134-0543

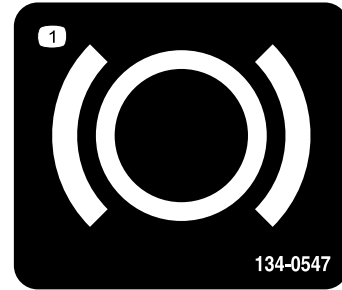
1. Gövdeyi indirin/salın
2. Gövde, tutma pozisyonunda
3. Gövdeyi kaldırın
4. Hazneyi indirin
5. Hazneyi kaldırın
6. Hazneyi kapatın
7. Hazneyi boşaltın
8. Gövdenin yukarıdan ezilme tehlikesi—hazneyi indirmeden önce çevrede kimsenin olmadığından emin olun.
9. Devrilme tehlikesi—hazne kaldırılmış konumdayken engebeli yerlerde sürmeyin. Hazne kaldırılmış konumda sürerken makineyi yavaşlatın.



134-0546

decal134-0546

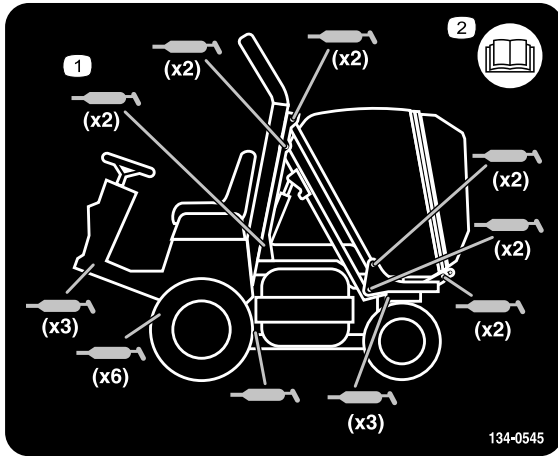
1. *Kullanıcı Kılavuzu*'nu okuyun.
2. Yağlama noktaları



134-0547

decal134-0547

1. Fren



134-0545

decal134-0545

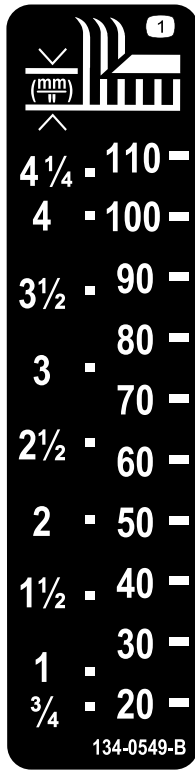
1. Yağlama noktaları
2. *Kullanıcı Kılavuzu*'nu okuyun.



134-0548

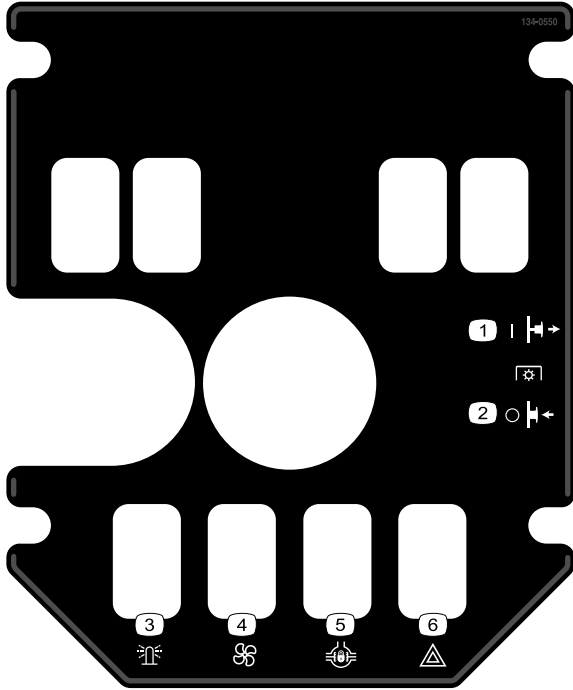
decal134-0548

1. Park freni



134-0549

1. Kesim yüksekliği



134-0550

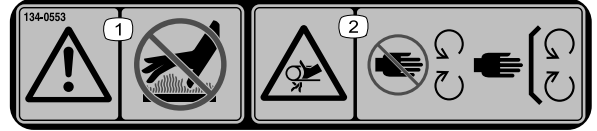
1. PTO—Açık
2. PTO—Kapalı
3. İkaz lambası
4. Radyatör fanı
5. Diferansiyel kilidi
6. Tehlike uyarı ışığı



134-0552

decal134-0552

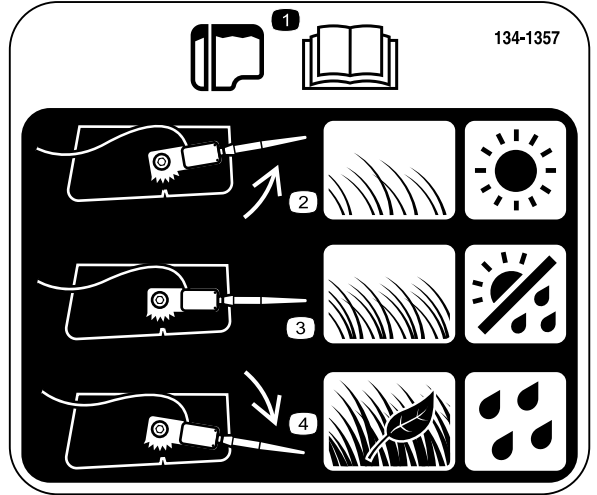
1. Hızlı
2. Yavaş



134-0553

decal134-0553

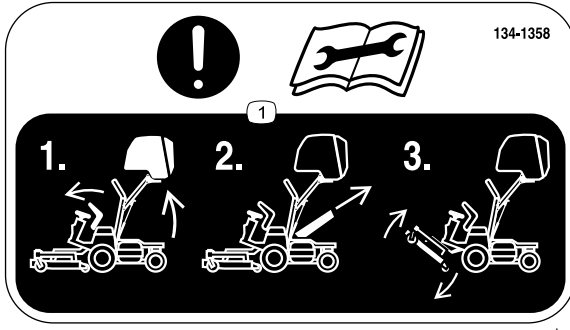
1. Uyarı—sıcak yüzeylere dokunmayın.
2. Hareketli parçalardan uzak durun, koruyucuları ve kapakları yerinden çıkarmayın.



134-1357

decal134-1357

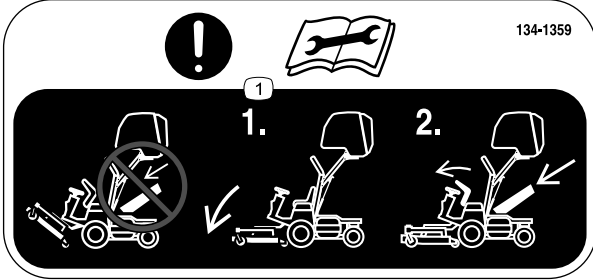
1. Daha fazla bilgi için *Kullanım kılavuzu*'nu okuyun.
2. Çim inceyse veya hava kuruyorsa hazne sensörünü yukarı konuma getirin.
3. Çim ve hava koşulları normale hazne sensörünü orta konuma getirin.
4. Çim kalınsa ve yerde yapraklar varsa veya zemin ıslaksa hazne sensörünü aşağı konuma getirin.



134-1358

decal134-1358

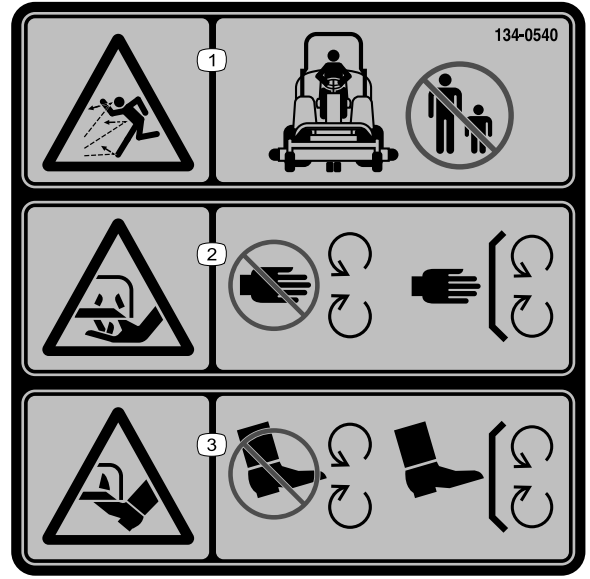
1. Dikkat—bakım yapmadan önce *Kullanım Kılavuzu*'nu okuyun. Bıçıcı gövdesi aşağıdaysa, hazneyi kaldırın, çim şütünü çıkarın ve gövdeyi kaldırın.



134-1359

decal134-1359

1. Dikkat—bakım yapmadan önce *Kullanım Kılavuzu*'nu okuyun. Çim şütünü, gövde kaldırılmış durumda veya bakım pozisyonundayken monte etmeyin.



134-0540

decal134-0540

1. Cisim fırlatma tehlikesi—çevredekileri uzak tutun.
2. El kesilme/parçalanma tehlikesi, çim biçme makinesi bıçağı—hareketli parçalardan uzak durun. Koruyucuları ve kapakları yerinden çıkarmayın.
3. Ayak kesilme/parçalanma tehlikesi, çim biçme makinesi bıçağı—hareketli parçalardan uzak durun. Koruyucuları ve kapakları yerinden çıkarmayın.

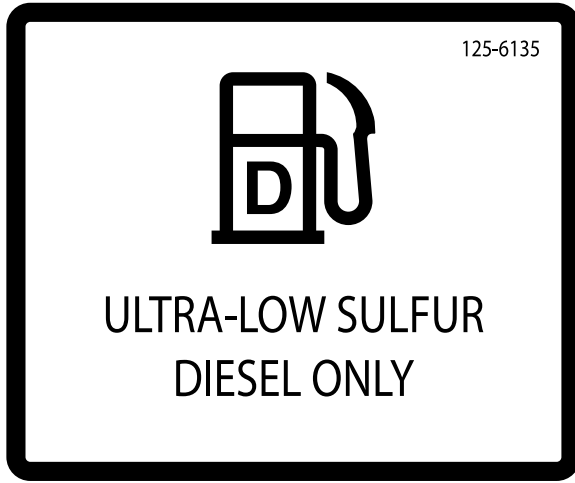
AT uyumluluğu olmayan makineler için ek

▲ WARNING: Cancer and Reproductive Harm - www.P65Warnings.ca.gov.
For more information, please visit www.ttcoCAProp65.com
CALIFORNIA SPARK ARRESTER WARNING
Operation of this equipment may create sparks that can start fires around dry vegetation. A spark arrester may be required. The operator should contact local fire agencies for laws or regulations relating to fire prevention requirements.

decal133-8062

133-8062

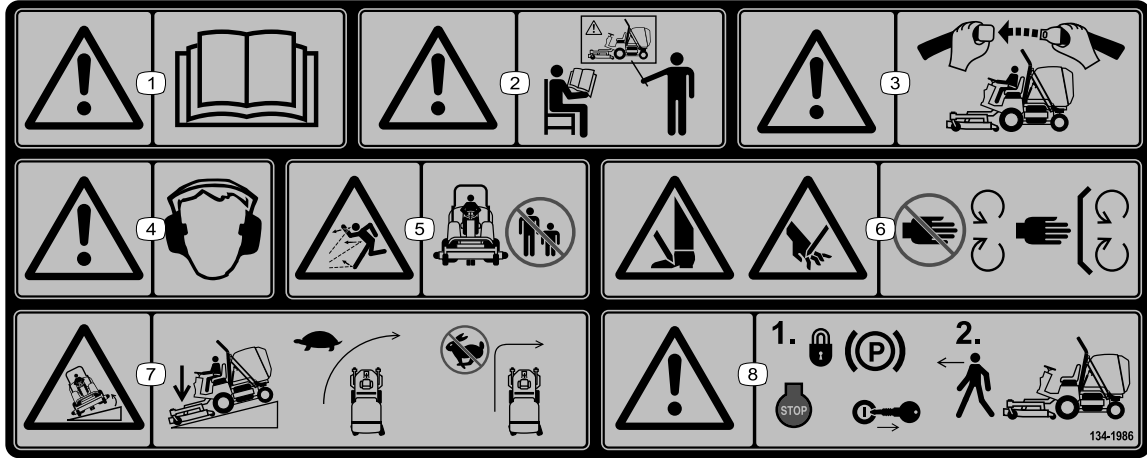
AT uyumluluđu olmayan makineler için ek



125-6135

decal125-6135

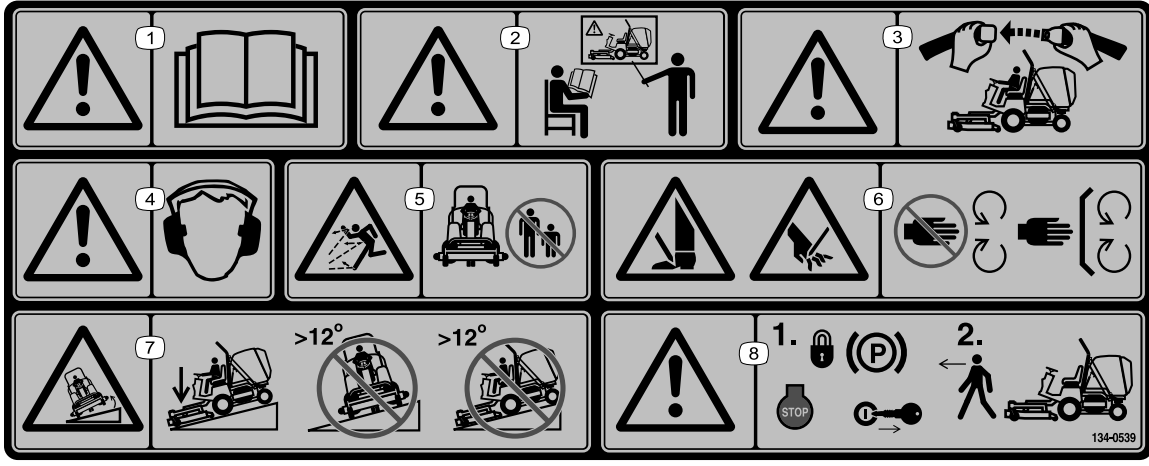
AT uyumluluđu olmayan makineler için Parça Nu.
134-0539 üzerine ek



134-1986

decal134-1986

1. Uyarı—*Kullanım Kılavuzu*'nu okuyun.
2. Uyarı—tüm kullanıcılar makineyi kullanmadan önce eğitilmelidir.
3. Uyarı—Makineyi kullanırken her zaman emniyet kemerini takın.
4. Uyarı—kulak koruyucu takın.
5. Cisim fırlatma tehlikesi – çevredekileri uzak tutun.
6. El veya ayak kesilme/parçalanma tehlikesi – hareketli parçalardan uzak durun. Koruyucuları ve kapakları yerinden çıkarmayın.
7. Devrilme tehlikesi—yokuş aşağı inerken kesme ünitesini indirin. Hızlı ilerlerken keskin dönüş yapmayın.
8. Dikkat—makineden ayrılırken park frenine basın, motoru kapatın ve anahtarı çıkarın.



decal134-0539

134-0539

Not: Etiketinde belirtilen maksimum yokuş eğimiyle yapılan statik enine ve boyuna testlerde makinenin endüstri standardı stabilite testine uygun olduğu görülmüştür. Makinenin yokuşlarda kullanımı ve makineyi o gün, o bölgedeki koşullarda kullanıp kullanamayacağınızı belirlemek için dikkate almanız gereken kullanım koşulları ile ilgili bilgi edinmek için *Kullanma Kılavuzundaki* talimatları gözden geçirin. Arazi yapısındaki değişiklikler, makinenin eğimli yerlerde çalışma şeklinde değişikliğe neden olabilir.

1. Uyarı—*Kullanım Kılavuzu*'nu okuyun.
2. Uyarı—tüm kullanıcılar makineyi kullanmadan önce eğitilmelidir.
3. Uyarı—emniyet kemerini takın.
4. Uyarı—kulak koruyucu takın.
5. Cisim fırlatma tehlikesi—çevredekileri uzak tutun.
6. El veya ayak kesilme/parçalanma tehlikesi—Koruyucuları ve kapakları yerinden çıkarmayın.
7. Devrilme tehlikesi—engebeli yerlerde sürerken biçici gövdesini alçaltın. 12°'den dik yokuşlarda kullanmayın.
8. Dikkat—makineden ayrılırken park frenine basın, motoru kapatın ve anahtarı çıkarın.

Kurulum

Ortam ve Ek Parçalar

Açıklama	Adet	Kullanım
Kullanım Kılavuzu	1	Makineyi kullanmadan önce gözden geçirin.
Motor kullanıcı kılavuzu	1	Referans motor bilgisini kullanın.
Uygunluk Belgesi	1	

Not: Makinenin sağ ve sol taraflarını, normal çalışma konumuna göre belirleyin.

1

Akünün Şarj Edilmesi

Hiçbir Parça Gerekmiyor

Prosedür

1. Bir 3-4 A akü şarj cihazını, akü kutup başlarına bağlayın. Aküyü, spesifik elektrolit yoğunluğu 1,250 veya daha yüksek olana kadar ve akü ısısı en az 16°C (60°F) olana kadar, bütün gözler serbest gaz salacak şekilde 3-4 A oranında şarj edin.
2. Akü şarj olduğunda, önce şarj cihazını elektrik kaynağından ve ardından da şarj cihazını akü kutup başlarından çıkarın ().

Not: Tamamlanmamış şarj, akünün gaz salmasına ve fazla akü asidine yol açabilir ve bu da makinede korozyon hasarına neden olur.

2

Sıvı Seviyelerinin Kontrolü

Hiçbir Parça Gerekmiyor

Prosedür

- Motoru çalıştırmadan önce motor yağı seviyesini kontrol edin; bkz. [Motor Yağı Seviyesinin Kontrolü \(sayfa 50\)](#).
- Motoru çalıştırmadan önce soğutucu seviyesini kontrol edin; bkz. [Soğutma Sistemi ve Soğutma Sıvısı Seviyesinin Kontrolü \(sayfa 61\)](#).
- Motoru çalıştırmadan önce hidrolik sıvısı seviyesini kontrol edin; bkz. [Hidrolik Sıvısı Seviyesinin Kontrol Edilmesi \(sayfa 68\)](#).

3

Lastik Hava Basıncının Kontrolü

Hiçbir Parça Gerekmiyor

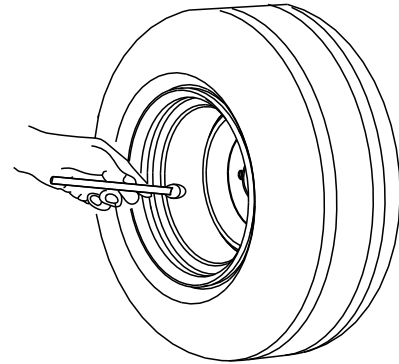
Prosedür

Ön ve arka lastikler için gerekli hava basıncı: 140 kPa (20 psi).

Kaster lastikler için gerekli hava basıncı: 150 kPa (21 psi).

Motoru çalıştırmadan önce ön ve arka lastiklerdeki hava basıncını kontrol edin.

Not: Lastikler, ürünün nakliyesi için fazla veya az şişirilmiş olabilir, bu yüzden lastiklerdeki hava basıncını ayarlamanız gerekebilir.



G001055

g001055

Şekil 3

4

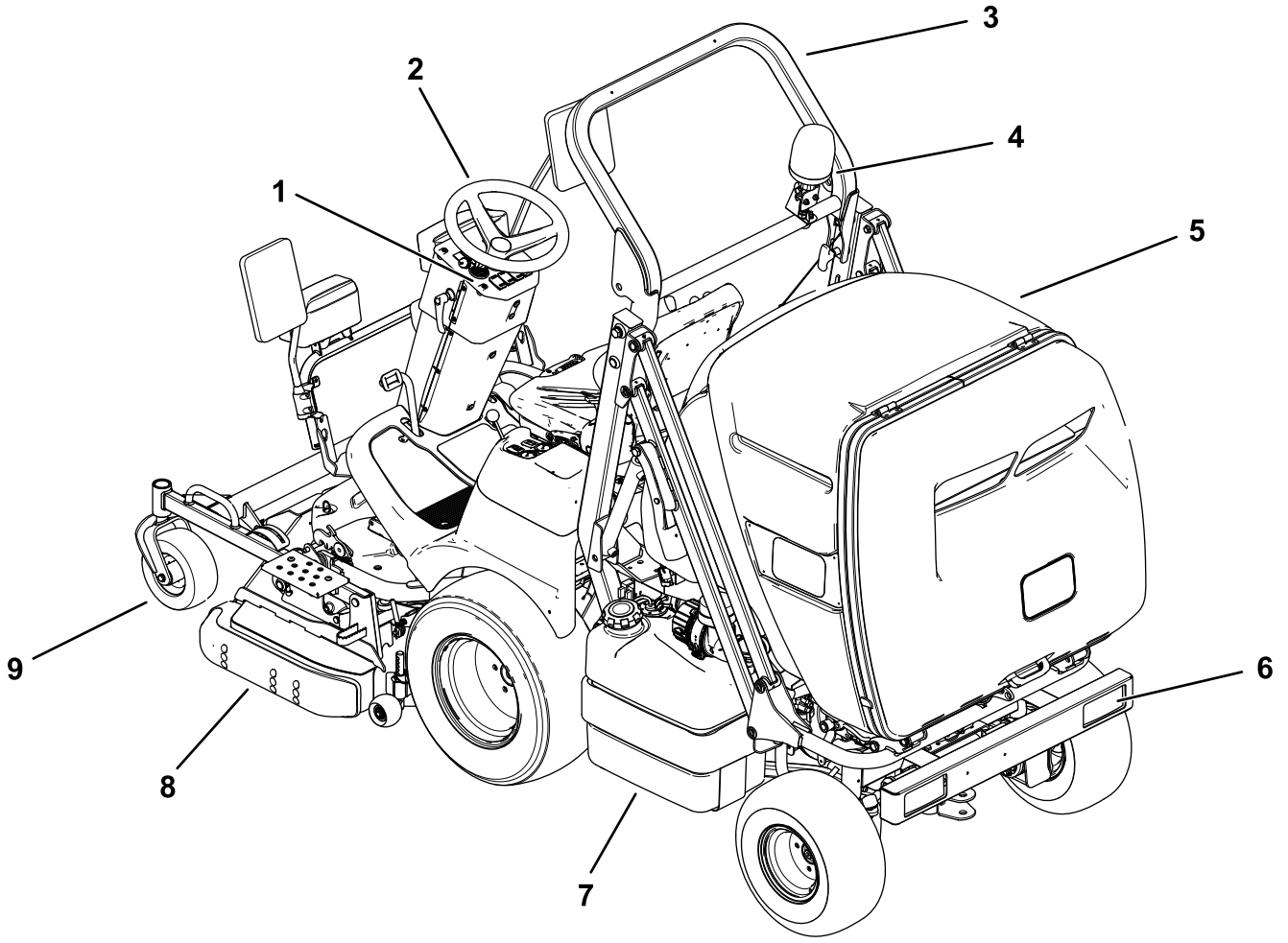
Çim Biçme Makinesi Gövde Kurulumu

Hiçbir Parça Gerekmiyor

Prosedür

1. Çekme ünitesini ve biçici gövdesini nakliye paletinden kaldırın.
2. Biçici gövdesini çekme ünitesine takın; bkz. [Biçici Gövdesi Kurulumu \(sayfa 74\)](#).

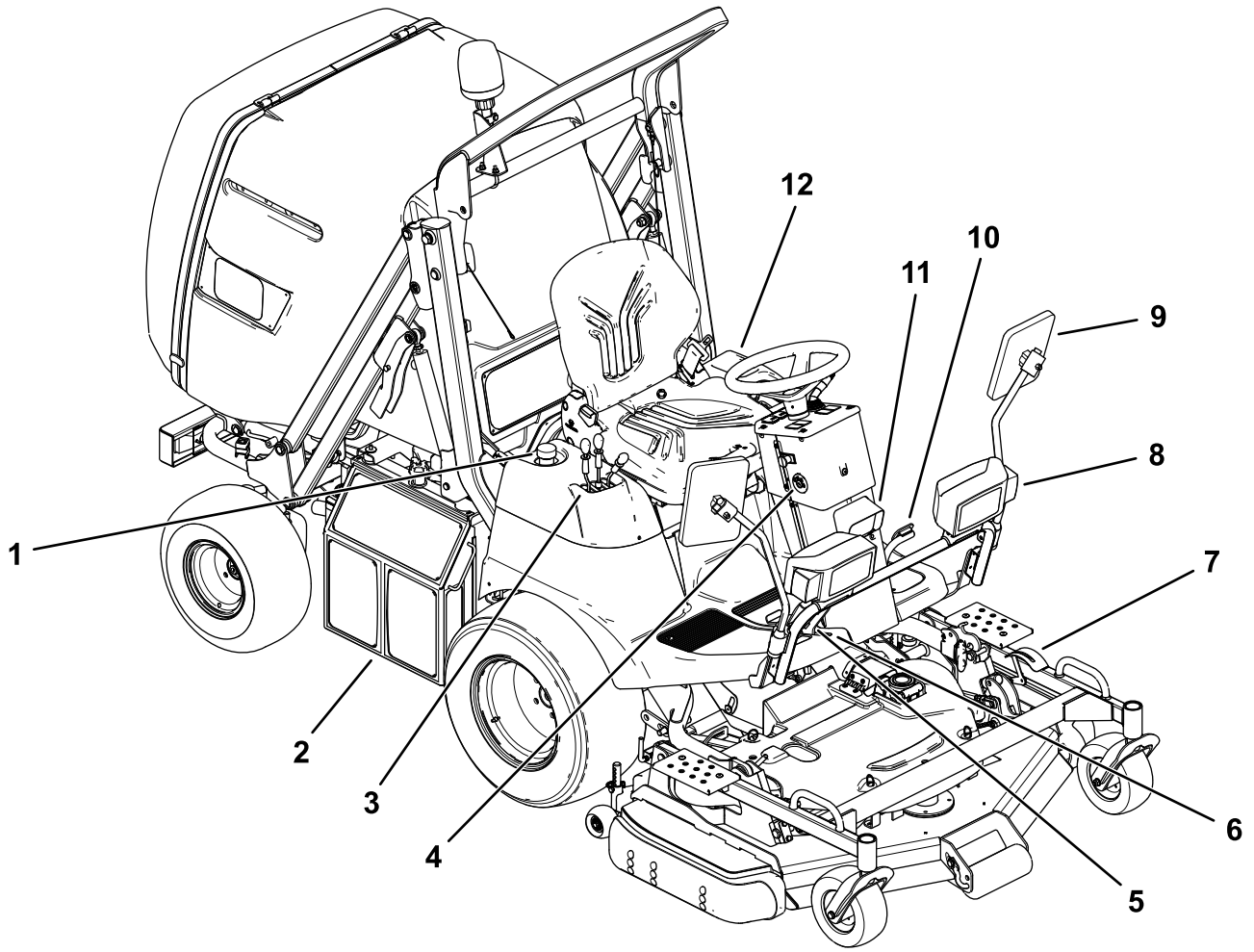
Ürüne genel bakış



g224574

Şekil 4

- | | |
|-----------------------|------------------|
| 1. Gösterge panosu | 6. Stop lambası |
| 2. Direksiyon simidi | 7. Yakıt deposu |
| 3. Denge çubuğu | 8. Kızak |
| 4. Dönen ikaz lambası | 9. Kaster tekeri |
| 5. Hazne | |



g224634

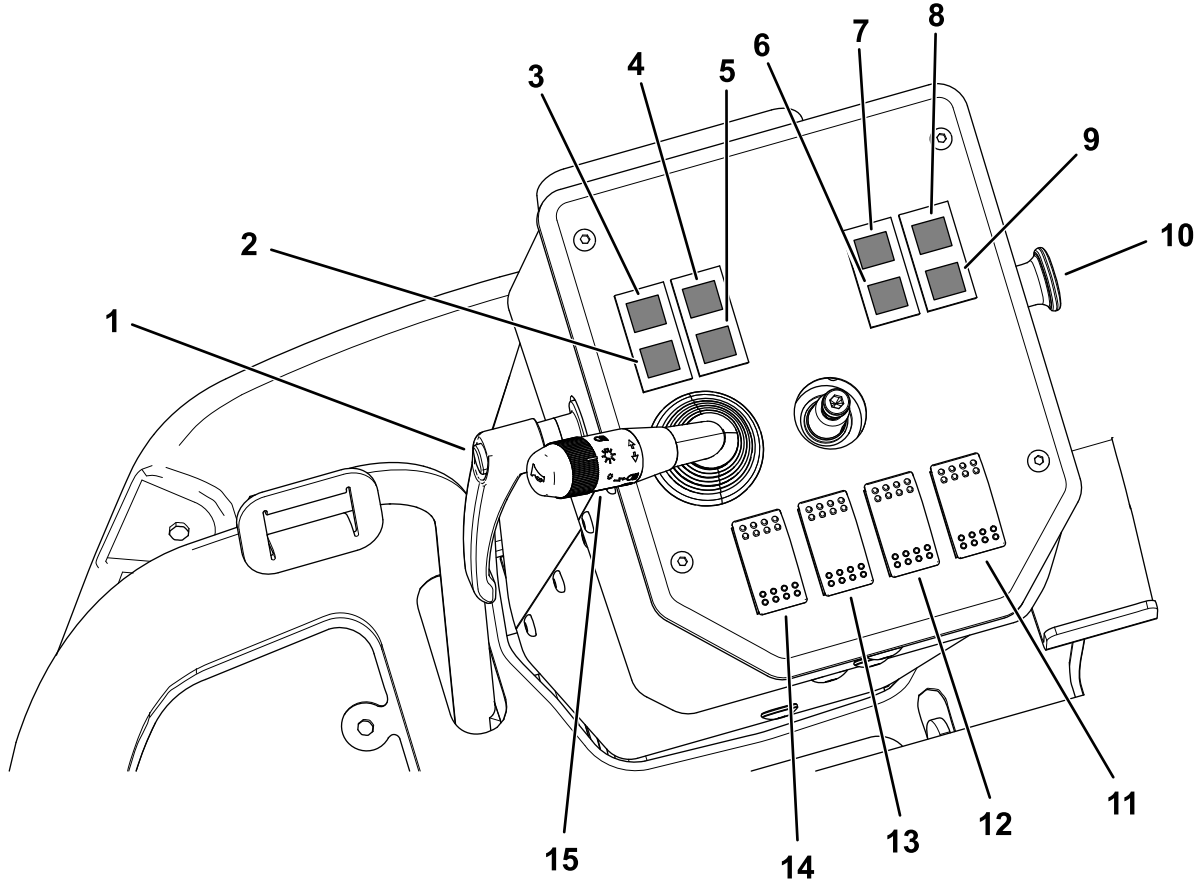
Őekil 5

- | | |
|------------------------------|--|
| 1. Hidrolik rezervuar kapađı | 7. Kesme y¼ksekliđi (HOC) olıđım aleti |
| 2. Radyatr | 8. Yol ışıđı/dn sinyali ışıđı |
| 3. Sađ konsol | 9. Ayna |
| 4. Anahtarlı Őalter | 10. Fren pedalı |
| 5. Hareket pedalı | 11. alıŐma ışıđı |
| 6. Park freni kilidi | 12. Sol konsol |

Kontroller

Not: Makinenin sağ ve sol taraflarını, normal çalışma konumuna göre belirleyin.

Gösterge Panosu



Şekil 6

g213936

- | | | | |
|------------------------------------|---|---------------------------------|--|
| 1. Direksiyon mili ileri geri kolu | 5. Hava filtresi kısıtlama göstergesi | 9. Park freni göstergesi | 13. Radyatör fanı ters döndürme şalteri |
| 2. Akü şarj göstergesi | 6. Yol ışığı—Kısa far (yeşil) | 10. PTO şalteri | 14. İkaz ışığı şalteri |
| 3. Isıtma bujisi göstergesi | 7. Yol ışığı—Uzun far (mavi) | 11. Dörtlü flaşör şalteri | 15. Dönüş sinyali/yol ışığı/çalışma ışığı kolu/korna düğmesi |
| 4. Yağ basıncı uyarı göstergesi | 8. Hazne Kaldırılmış Konumda göstergesi | 12. Diferansiyel kilidi şalteri | |

Direksiyon Mili İleri Geri Kolu

Direksiyon milini serbest bırakmak için direksiyon mili ileri geri kolunu (Şekil 6) saat yönünün tersine çevirin ve istediğiniz konuma getirin.

İsteddiğiniz konumu emniyete almak için kolu saat yönünde çevirin.

Şarj Göstergesi

Şarj göstergesi (Şekil 6), elektrik şarj sistemi normal çalışma aralığının altında çalışıyorsa yanar. Elektrik şarj sistemini kontrol edin ve/veya onarın.

Isıtma Bujisi Göstergesi

Isıtma bujisi göstergesi (Şekil 6), ısıtma bujileri aktive olduğunda kırmızı yanar.

Yağ Basıncı Uyarı Göstergesi

Yağ basıncı uyarı göstergesi ([Şekil 6](#)), motor çalışır durumdayken motor yağı basıncı güvenli bir seviyenin altına düşerse yanar. Eğer ışık yanıp sönüyor veya kesintisiz yanıyorsa makineyi durdurun, motoru kapatın ve yağ seviyesini kontrol edin. Eğer yağ seviyesi kabul edilebilir bir düzeydeyse fakat motor çalışırken ışık sönmüyorsa motoru derhal kapatın ve yardım için yetkili Toro distribütörünüzle iletişime geçin.

Uyarı ışıklarının işleyişini aşağıda gibi kontrol edin:

1. Park frenini etkinleştirin.
2. Anahtarlı şalteri AÇIK/ÖN ISITMA pozisyonuna getirin fakat motoru başlatmayın.

Not: Yağ basıncı ışığı kırmızı yanmalıdır. Eğer ışık çalışmıyorsa ya ampul patlamıştır ya da sistemde tamir edilmesi gereken bir aksaklık vardır.

Hava Filtresi Kısıtlama Göstergesi

Hava filtresi kısıtlama göstergesi ([Şekil 6](#)), hava filtresinin temizlenmesi veya değiştirilmesi gerekiyorsa yanar. Bkz. [Hava Temizleyici Filtresinin Bakımı \(sayfa 49\)](#).

Yol Işığı Göstergesi

Yol ışığı göstergesi ([Şekil 6](#)) kısa farda yeşil ve uzun farda mavi yanar.

Hazne Kaldırılmış Konumda Göstergesi

Hazne Kaldırılmış Konumda göstergesi ([Şekil 6](#)), hazne çim toplama pozisyonundan yukarı kaldırılmış ise yanar.

Göstergeyi kapatmak için hazneyi indirin.

Park Freni Göstergesi

Park freni göstergesi ([Şekil 6](#)), park freninin devrede ise yanar.

PTO Şalteri

PTO şalterinin ([Şekil 6](#)) 2 pozisyonu vardır: DIŞARIDA (devrede) ve İÇERIDE (devre dışı). Cihazı veya biçici gövdesi bıçaklarını devreye sokmak için PTO şalterini çekin. Cihazın bağlantısını kesmek için düğmeye basın.

Not: Eğer PTO şalteri AÇIK pozisyondayken kullanıcı koltuğundan ayrılırsanız makine, 1 saniye bekledikten sonra motoru kapatır. Bkz. [PTO Özelliğinin Sıfırlanması \(sayfa 35\)](#).

Dörtlü Flaşör Şalteri

Dörtlü flaşörü açmak için dörtlü flaşör şalterine ([Şekil 6](#)) basın.

Dörtlü flaşörü kapatmak için şalteri arkaya doğru çevirin.

Diferansiyel Kilidi Şalteri

Diferansiyel kilidini devreye sokmak için diferansiyel kilidi şalterini ([Şekil 6](#)) öne çevirin.

Diferansiyel kilidini devre dışı bırakmak için şalteri arkaya doğru itin.

Radyatör Fanı Ters Döndürme Şalteri

Radyatör fanını ters yönde döndürebilmek için fan ters döndürme şalterini ([Şekil 6](#)) öne doğru itin.

İkaz Işığı Şalteri

İkaz ışığını açmak için ikaz ışığı şalterini ([Şekil 6](#)) ileri doğru itin.

İkaz ışığını kapatmak için şalteri arkaya doğru itin.

Dönüş Sinyali ve Yol Işıkları

Park lambalarını yakmak için kolu ([Şekil 6](#)) öne doğru çevirerek birinci konuma getirin.

Kısa farları yakmak için kolu öne doğru çevirerek ikinci konuma getirin. Yeşil yol ışığı göstergesi yanacaktır.

Uzun farları açmak için kolu aşağı doğru bastırın. Mavi yol ışığı göstergesi yanacaktır.

Kısa far konumundayken uzun farları yakıp söndürmek için kolu yukarı çekin.

Işıkları kapatmak için kolu arkaya doğru çevirin.

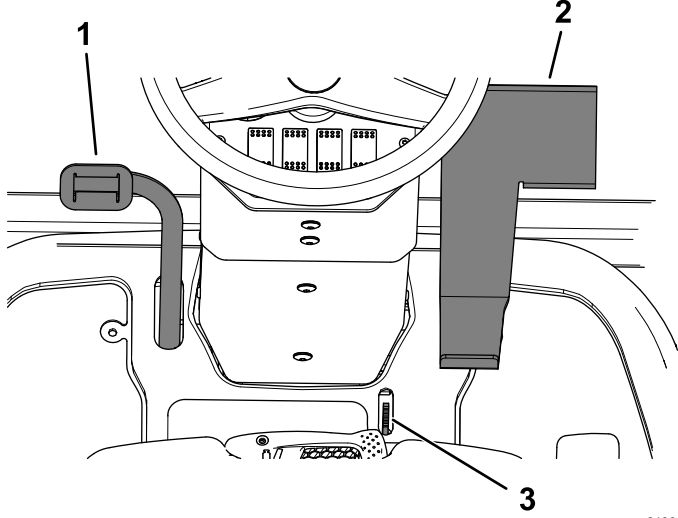
Sağa dönüş sinyalinin açmak için kolu ileri itin. Sola dönüş sinyalinin açmak için kolu geriye çekin.

Korna Düğmesi

Kornayı (Şekil 6) etkinleştirmek için korna düğmesine basın.

Fren Pedalı

Makineyi durdurmak veya yavaşlatmak için fren pedalını (Şekil 7) kullanın.



Şekil 7

g213964

1. Fren pedalı
2. Hareket pedalı
3. Park freni kilidi

Hareket Pedalı

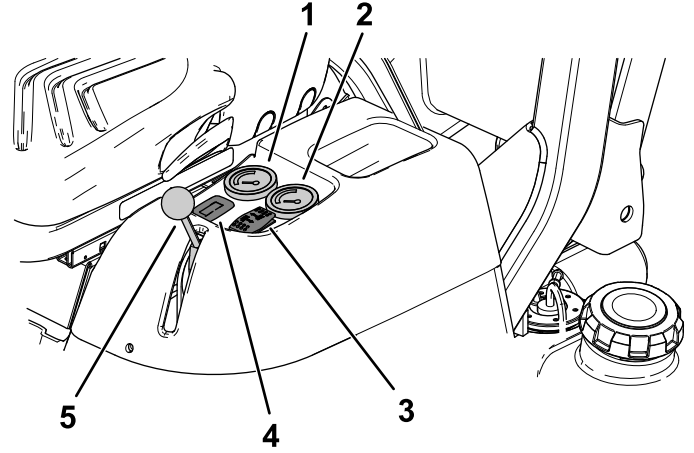
Makineyi öne veya arkaya hareket ettirmek için hareket pedalını (Şekil 7) kullanın. Makineyi ilerletmek için pedalın üst kısmına, geriye götürmek için pedalın alt kısmına basın. İlerleme hızı, pedala ne kadar bastığınıza bağlı olarak değişir. Maksimum hız için, gaz kelebeği kolunu HIZLI pozisyonuna getirin ve hareket pedalına tam basın. Maksimum ilerleme hızı, yaklaşık olarak 14 km/h (9 mph)'dir. Ağır yük altında veya yokuş çıkarken maksimum güç almak için gaz kelebeği kolunu HIZLI pozisyonuna getirin ve hareket pedalına yavaş yavaş basarken motor devrini (rpm) yüksek tutun. Motorun devri düşmeye başladığında hareket pedalından ayağınızı yavaşça çekip motor devrinin yükselmesine izin verin.

Park Freni Kilidi

Park frenini çekili pozisyonda tutmak için, fren pedalına basarken park freni kilidini (Şekil 7) ileri doğru itin. Park frenini devre dışı bırakmak için fren pedalını ileri itin. Park freni kilidi otomatik olarak devre dışı kalır.

Yakıt Göstergesi

Yakıt göstergesi (Şekil 8), yakıt deposunda kalan yakıt seviyesini gösterir.



Şekil 8

g213963

1. Yakıt göstergesi
2. Motor ısı göstergesi
3. Kesim yüksekliği şalteri
4. Saat ölçer/servis zamanı göstergesi
5. Gaz kelebeği kolü

Motor Isı Göstergesi

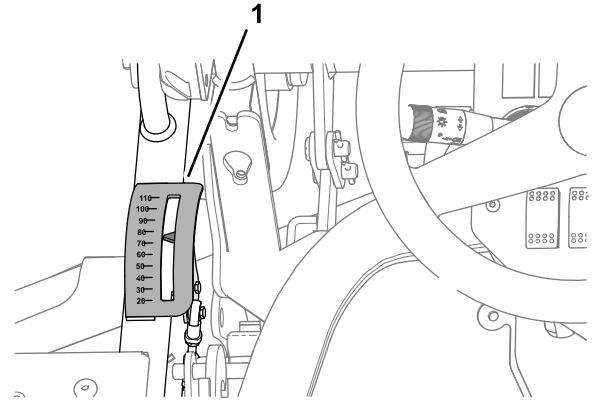
Motor ısı göstergesi (Şekil 8), motorun mevcut sıcaklığını gösterir.

Kesim Yüksekliği Şalteri

Dilediğiniz kesim yüksekliğini ayarlamak için kesim yüksekliği şalterini (Şekil 8) kullanın.

Kesim Yüksekliği Göstergesi

Kesim yüksekliği göstergesi (Şekil 9), biçici gövdesinin nominal kesme yüksekliğini gösterir.



Şekil 9

g232025

1. Kesim yüksekliği göstergesi

Gaz Kelebeği Kolu

Motorun devir hızını kontrol etmek için gaz kelebeği kolunu (Şekil 8) kullanın. Gaz kelebeği kolunu ileri, FAST (HIZLI) konumuna getirmek motorun devrini yükseltir. Gaz kelebeği kolunu geri, SLOW (YAVAŞ) konumuna getirmek motorun devrini düşürür. Gaz kelebeği kolu, bıçakların hızını ve hareket pedali ile birlikte de makinenin yer hızını kontrol eder.

Saat Ölçer/Servis Zamanı Göstergesi

Saat ölçer (Şekil 8), motorun toplam çalışma süresini kaydeder ve gösterir.

Servis zamanı göstergesi, sonraki motor yağı ve filtre değişim zamanına kadar kalan saat sayısını gösterir.

Not: Motor yağı ve filtreyi değiştirmeniz gerektiğinde göstergede otomatik olarak "OIL CHANGE" (Yağ Değişimi) yazacaktır.

Servis tarihi göstergesi aynı zamanda makineyi yağlamanız gereken zamanı da gösterir.

Not: Makineyi yağlamanız gerektiğinde göstergede otomatik olarak "LUBE" (Yağ) yazacaktır.

Fonksiyonu ekranda seçmek için saat ölçer/servis zamanı göstergesinin ÜZERİNDEKİ düğmeye basın.

Önemli: Yağ değişim modunda ilk 50 saat boyunca, yanlışlıkla saat ölçer üzerindeki düğmeye 6 saniyeden uzun basmamaya özen gösterin. Düğmeye 6 saniyeden uzun basmak, yağ servisi süresini 50 saatten 250 saate çıkaracaktır.

Motor yağını ve filtresini değiştirdikten sonra veya makineyi ve biçici gövdesini yağladıktan sonra şunları yapın:

1. İstenilen ekrana gelene kadar düğmeye basın.
2. Gösterge yanıp sönmeyi kesene kadar düğmeye 6 saniye basılı tutun.

Not: Makinenin toplam çalışma saatini sıfırlayamazsınız.

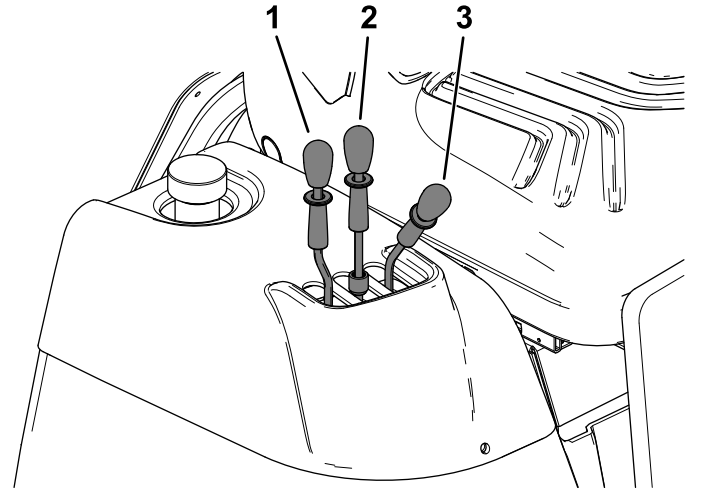
Gövde Kaldırma Kolu

Biçici gövdesini kaldırmak için gövde kaldırma kolundaki (Şekil 10) kilit manşonunu yukarı ve kolu da arkaya doğru çekin.

Biçici gövdesini indirmek için gövde kaldırma kolundaki (Şekil 10) kilit manşonunu yukarı doğru çekin ve kolu öne doğru itin.

Önemli: Gövde kaldırma sistemine zarar vermemek için, makineyi gövdesi yerde sürerken gövde kaldırma kolunu ön pozisyona (FLOAT (AŞAĞI)) getirin.

Not: Makineyi kullanmadığınız zamanlarda gövde ve hazneyi aşağı konumda tutun.



Şekil 10

1. Hazne boşaltma kolu
2. Hazne kaldırma kolu
3. Gövde kaldırma kolu

Hazne Kaldırma Kolu

Hazneyi kaldırmak için hazne kaldırma kolundaki (Şekil 10) kilit manşonunu yukarı ve kolu da arkaya doğru çekin.

Hazneyi indirmek için hazne kaldırma kolundaki kilit manşonunu yukarı doğru çekin ve kolu öne doğru itin.

Hazne Boşaltma Kolu

Otları hazneden atmak için hazne boşaltma kolundaki (Şekil 10) kilit manşonunu yukarı ve kolu da arkaya doğru çekin.

Boşalttıktan sonra hazneyi kapatmak için hazne boşaltma kolundaki kilit manşonunu yukarı doğru çekin ve kolu öne doğru itin.

Anahtarlı Şalter

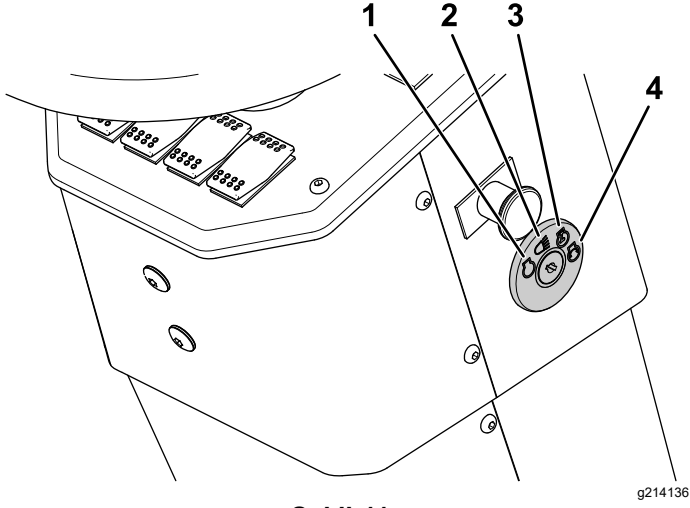
Anahtarlı şalterin 4 pozisyonu vardır: OFF (KAPALI), LIGHTS ON (IŞIKLAR AÇIK), ON/PREHEAT (AÇIK/ÖN ISITMA) ve START (BAŞLA).

Not: LIGHTS ON (IŞIKLAR AÇIK) pozisyonu çalışma ışığını kontrol eder.

Anahtarlı şalteri OFF (KAPALI) pozisyonundan LIGHTS ON (IŞIKLAR AÇIK) pozisyonuna getirdiğinizde ışık yanar.

Anahtarlı şalteri ON/PREHEAT (AÇIK/ÖN ISITMA) pozisyonundan LIGHTS ON (IŞIKLAR AÇIK) pozisyonuna getirdiğinizde motor çalışmaya devam eder ve ışık açılır.

Not: Eęer motor durursa ve anahtarlı Őalter LIGHTS ON (IŐIKLAR AŐIK) veya ON/PREHEAT (AŐIK/ŐN ISITMA) pozisyonundaysa ve kullanıcı koltuęundan ayrılırsanız, kısa bir sũre sonra bir zil sesi ęalarak anahtarı OFF (KAPALI) pozisyona almanız ięin sizi uyaracaktır.

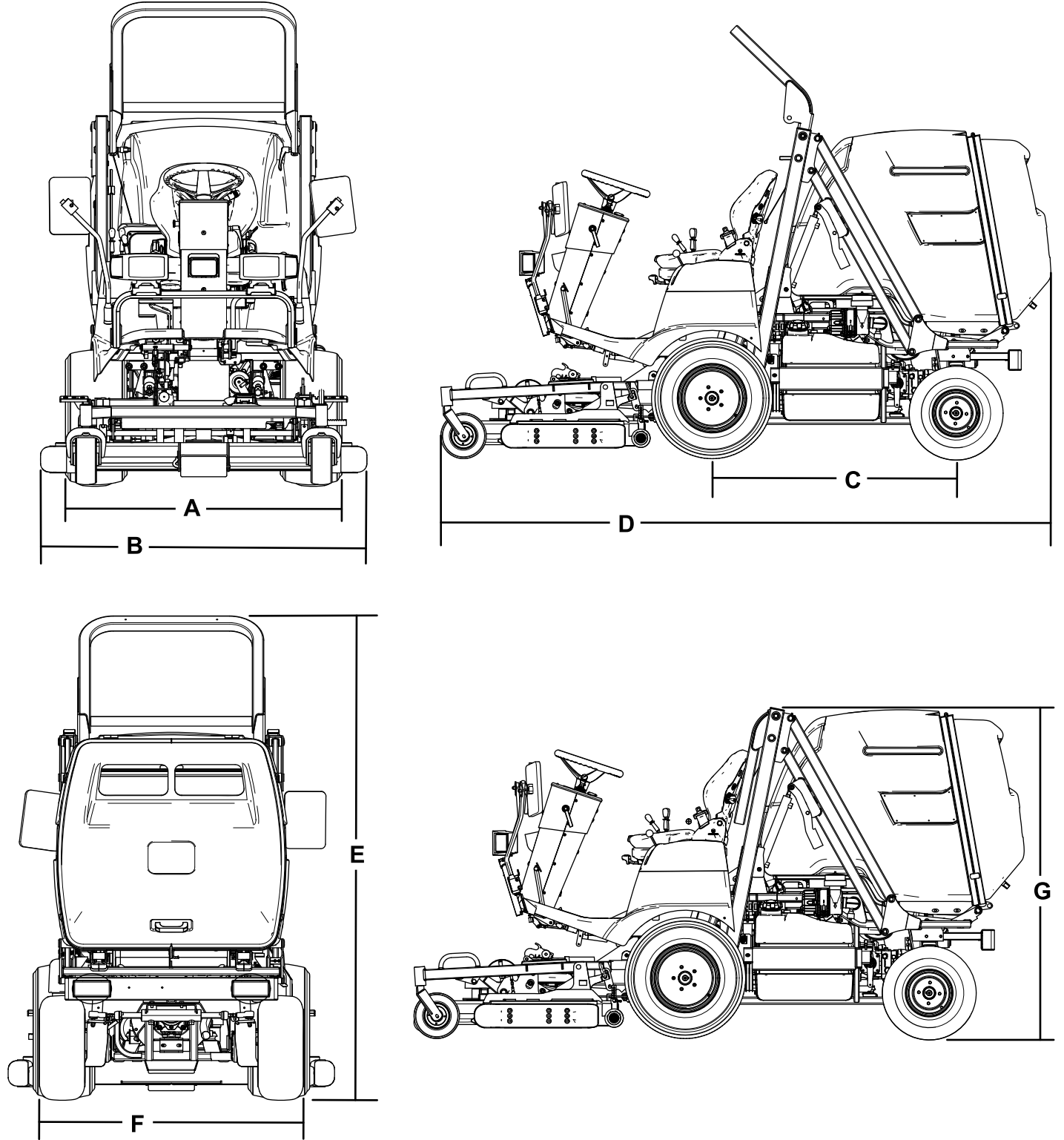


Őekil 11

- | | |
|---------------------------------------|--|
| 1. OFF (KAPALI) pozisyonu | 3. ON/PREHEAT (AŐIK/ŐN ISITMA) pozisyonu |
| 2. LIGHTS ON (IŐIKLAR AŐIK) pozisyonu | 4. START (BAŐLA) pozisyonu |

Özellikler

Not: Tasarım ve teknik özellikler haber verilmeksizin deęiştirilebilir.



Şekil 12

g214888

Tanım	Sekil 12 Referans	Ebat veya Ağırlık
Denge çubuğu yukarıdayken yükseklik	E	207 cm
Denge çubuğu aşağıdayken yükseklik	G	166 cm
Toplam uzunluk	D	291 cm
Toplam genişlik	B	143 cm
Dingil aralığı uzunluğu	C	119 cm
Ön teker lastik sırtı genişliği	A	95 cm
Arka teker lastik sırtı genişliği	F	96 cm
Yerden yükseklik		15 cm
Net ağırlık (biçici gövdesi dahil)		1005 kg
Net ağırlık (biçici gövdesi dahil değil)		835 kg
Maksimum brüt ağırlık		1190 kg
Ön dingil ağırlık limiti		1000 kg
Arka dingil ağırlık limiti		500 kg

Ek Parçalar/Aksesuarlar

Makinenin işlevlerini geliştirmek ve çoğaltmak için makineyle birlikte kullanılacak çeşitli Toro onaylı ek parça ve aksesuarlar mevcuttur. Onaylanmış tüm ek parça ve aksesuarların listesi için Yetkili Toro Bayinize veya distribütörünüze ulaşın ya da www.Toro.com adresine gidin.

Sadece orijinal Toro yedek parça ve aksesuarlarını kullanın. Başka üreticilerin ürettiği yedek parça ve aksesuarlar tehlike yaratabilir ve bunların kullanılması ürün garantisini geçersiz kılabilir.

Çalıştırma

Çalışmadan Önce

Çalıştırma Öncesi Emniyet Tedbirleri

Genel Emniyet

- Çocukların ve eğitimsiz kişilerin makineyi kullanmalarına veya bakım yapmalarına asla izin vermeyin. Yerel yönetmelikler operatör yaşını sınırlandırabilir. Makine sahibi, tüm operatör ve bakım teknisyenlerinin eğitimini sağlamaktan sorumludur.
- Ekipmanı güvenli şekilde çalıştırmayı, operatör kontrollerini ve güvenlik işaretlerini öğrenin.
- Operatör konumundan ayrılmadan önce makinenin motorunu durdurun, anahtarını çıkarın ve hareketin tamamen durmasını bekleyin. Ayarlama, bakım, temizleme veya saklama öncesinde makinenin soğumasına izin verin.
- Makineyi hızla durdurmayı ve motorunu kapatmayı öğrenin.
- Operatörün mevcudiyet kontrollerinin, güvenlik anahtarlarının ve koruyucuların takılı ve düzgün çalışır durumda olduğundan emin olun. Bunlar düzgün çalışmıyorsa makineyi çalıştırmayın.
- Bıçmaya başlamadan önce, bıçakların, bıçak cıvatalarının ve kesme tertibatının iyi çalışır durumda olduğundan emin olmak için makineyi kontrol edin. Dengeyi korumak için aşınmış veya hasarlı bıçakları ve cıvataları takımlar halinde değiştirin.
- Makineyi kullanacağınız alanı inceleyin ve makinenin fırlatabileceği tüm nesnelere temizleyin.

Yakıt Güvenliği

- Yakıtı kullanırken son derece dikkatli olun. Yakıt yanıcıdır ve buharı da patlayıcıdır.
- Tüm sigara, puro, pipo ve diğer tutuşturucu kaynakları söndürün.
- Sadece onaylanmış bir yakıt kabı kullanın.
- Motor çalışırken veya sıcakken yakıt kapağını çıkarmayın veya yakıt deposunu doldurmayın.
- Yakıt ekleme veya boşaltma işlemlerini kapalı bir alanda yapmayın.
- Makineyi veya yakıt kabını bir açık alev veya kıvılcımın bulunduğu yerlerde ve su ısıtıcılarda

veya diğer cihazlarda bulunan tipte bir tutuşturma alevinin bulunduğu yerlerde depolamayın.

- Yere yakıt dökerseniz, motoru çalıştırmayı denemeyin; yakıt buharı yok olana kadar herhangi bir ateşleme kaynağını etkinleştirmekten kaçının.

Günlük Bakımın Yapılması

Makineyi başlatmadan önce [Günlük Bakım Kontrol Listesi \(sayfa 40\)](#)'de listelenen kullanım başı/günlük prosedürleri uygulayın.

Lastik Hava Basıncının Kontrolü

Servis Aralığı: Her kullanımdan önce veya günlük

Ön ve arka lastikler için gerekli hava basıncı: 140 kPa (20 psi).

Kaster lastikler için gerekli hava basıncı: 150 kPa (21 psi).

⚠ TEHLİKE

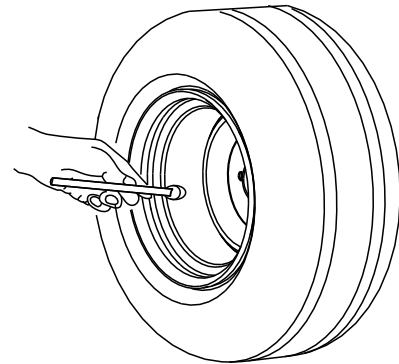
Düşük lastik basıncı makinenin tepe yamacı dengesini azaltır. Bu da yaralanmaya veya ölüme yol açabilecek bir devrilmeye sebep olabilir.

Lastikleri gereğinden az şişirmeyin.

Ön ve arka lastiklerdeki hava basıncını kontrol edin. Lastik hava basıncını gerekli pozisyona getirmek için hava ekleyin veya çıkarın.

Önemli: İyi bir kesim kalitesi ve optimum makine performansı sağlamak için tüm lastikleri doğru basınç seviyesinde tutun.

Makineyi çalıştırmadan önce tüm lastiklerdeki hava basıncını kontrol edin.



G001055

Şekil 13

g001055

Emniyet Kilidi Sisteminin Kontrolü

Emniyet kilidi sisteminin amacı, hareket pedalı boşta, PTO şalteri OFF (KAPALI) pozisyonda, park freni devrede veya kullanıcı koltukta olmadığı sürece motorun çalışmasını engellemektir.

Ayrıca şunlar olduğunda motor kapatılır:

- Kullanıcı, PTO şalteri ON (AÇIK) pozisyondayken araçtan inerse;
- Kullanıcı, hareket pedalı boşta değilken araçtan inerse;
- Park freni devredeyken hareket pedalına basılırsa.

⚠ DİKKAT

Emniyet kilidi şalterlerinin bağlantısı kesilmişse veya şalterlerde hasar varsa makine, beklenmedik şekilde çalışabilir ve bu da kişisel yaralanmalara sebep olabilir.

- **Emniyet kilidi anahtarlarını kurcalamayın.**
- **Her gün makineyi çalıştırmadan önce kilit şalterlerinin çalışıp çalışmadığını kontrol edin ve hasarlı şalterleri değiştirin.**

Motor Marşı Emniyet Kilidi Sisteminin Kontrolü

Servis Aralığı: Her kullanımdan önce veya günlük

Aşağıdakileri dikkate alarak emniyet kilidi şalterlerinin çalışma durumunu kontrol edin.

Motor Marş Kilidi Tablosu

Koşullar	Sonuçlar
Park freni devre dışı Hareket pedalı boşta PTO şalteri OFF (KAPALI) pozisyonda Koltukta sürücü yok	Motor çalışmamalıdır.
Park freni devre dışı Hareket pedalı boşta PTO şalteri OFF (KAPALI) pozisyonda Koltukta sürücü var	Motor çalışmalıdır.
Park freni devre dışı Hareket pedalı basılı pozisyonda PTO şalteri OFF (KAPALI) pozisyonda Koltukta sürücü var	Motor çalışmamalıdır.

Motor Marş Kilidi Tablosu (cont'd.)

Koşullar	Sonuçlar
Park freni devrede Hareket pedalı basılı pozisyonda PTO şalteri OFF (KAPALI) pozisyonda Koltukta sürücü var	Motor çalışmamalıdır.
Park freni devrede Hareket pedalı boşta PTO şalteri OFF (KAPALI) pozisyonda Koltukta sürücü yok	Motor çalışmalıdır.

Motor Kapatma Emniyet Kilidi Sisteminin Kontrolü

Servis Aralığı: Her kullanımdan önce veya günlük

Sıradaki kontrolleri uygulamadan önce aşağıdakileri uygulayın:

1. Kullanıcı koltuğuna oturun.
2. Park frenini etkinleştirin.
3. Hareket pedalını boşa alın.
4. PTO'yu devre dışı bırakın.
5. Motoru çalıştırın.
6. Park frenini devre dışı bırakın.

Aşağıdakileri dikkate alarak emniyet kilidi şalterlerinin çalışma durumunu kontrol edin.

Motor Kapatma Kilidi Tablosu

Koşullar	Sonuçlar
Park freni devre dışı Kullanıcı, koltuktan birazcık kalkarsa	Motor kapanmalıdır.
Park freni devrede Kullanıcı, koltuktan birazcık kalkarsa	Motor çalışmaya devam etmelidir.
Park freni devrede Koltukta sürücü var Hareket pedalı basılı pozisyonda	Motor kapanmalıdır.
Park freni devre dışı Koltukta sürücü var Hareket pedalı basılı pozisyonda	Motor çalışmaya devam etmelidir.

PTO Emniyet Kilidi Sisteminin Kontrolü

Servis Aralığı: Her kullanımdan önce veya günlük

Sıradaki kontrolleri uygulamadan önce aşağıdakileri uygulayın:

1. Kullanıcı koltuğuna oturun.
2. Park frenini etkinleştirin.
3. Hareket pedalını boşa alın.
4. PTO'yu devre dışı bırakın.
5. Motoru çalıştırın.
6. Park frenini devre dışı bırakın.

Aşağıdakileri dikkate alarak emniyet kilidi şalterlerinin çalışma durumunu kontrol edin.

PTO Kilit Tablosu

Koşullar	Sonuçlar
PTO şalteri ON (AÇIK pozisyonda ve biçici gövdesi çalışıyor Kullanıcı, koltuktan birazcık kalkarsa	Motor ve biçici gövdesi kapanmalıdır.
PTO şalteri ON (AÇIK pozisyonda ve biçici gövdesi çalışıyor Hazneyi kaldırın	Biçici gövdesi kapanmalıdır.

Geri Vites Alarmı Emniyet Kilidi Sisteminin Kontrolü

Servis Aralığı: Her kullanımdan önce veya günlük

Aşağıdakileri dikkate alarak emniyet kilidi şalterlerinin çalışma durumunu kontrol edin.

Geri Vites Alarmı Tablosu

Koşullar	Sonuçlar
Anahtar RUN (ÇALIŞIR) pozisyonda Geri viteste hareket pedalı	Geri vites alarmı çalmalıdır.

Yakıt Ekleme

Sadece temiz, taze dizel yakıt ya da düşük (<500 ppm) veya ultra düşük (<15 ppm) kükürt içeriğine sahip biyodizel yakıtlar kullanın. Minimum setan derecesi 40 olmalıdır. Yakıtın tazeliğini koruması için daima, en fazla 180 gün içinde kullanılacak miktarlarda yakıt satın alın.

Yakıt deposu kapasitesi: 41 L

-7°C'nin üzerindeki sıcaklıklarda yaz tipi dizel yakıt (No. 2-D), bu sıcaklığın altında ise kış tipi dizel yakıt (No. 1-D veya No. 1-D/2-D karışımı) kullanın. Düşük sıcaklıklarda kış tipi yakıt kullanılması, daha düşük bir parlama noktası ve soğuk akış özellikleri sağlar; bunlar da makinenin başlatılmasını kolaylaştırıp yakıt filtresi tıkanmalarını azaltacaktır.

-7°C'nin üzerindeki sıcaklıklarda yaz tipi yakıt kullanılması ise kış tipi yakıtla kıyasla yakıt pompasının ömrünü uzatıp daha fazla güç sağlayacaktır.

Önemli: Dizel yakıt yerine gazyağı veya benzin kullanmayın. Bu uyarının dikkate alınmaması motorda arızaya neden olur.

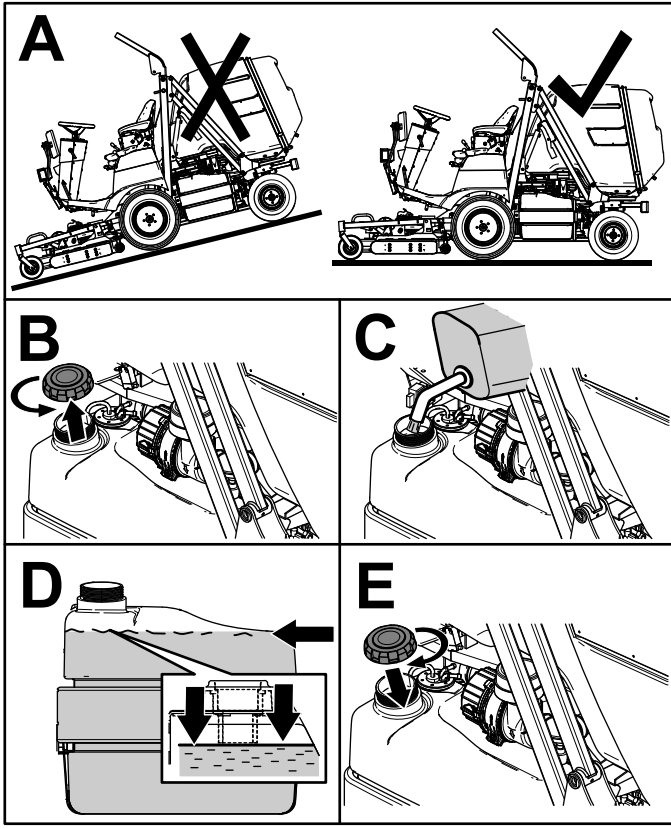
Biyodizel için Hazır

Bu makine B20'ye kadar (%20 biyodizel,%80 petrodizel) biyodizel karıştırılmış yakıt da kullanabilir. Petrodizel kısmı düşük veya ultra düşük kükürt içerikli olmalıdır. Aşağıdaki önlemleri dikkate alın:

- Yakıtın biyodizel kısmı ASTM D6751 veya EN14214 spesifikasyonlarını karşılamalıdır.
- Karıştırılmış yakıtın bileşimi ASTM D975 veya EN590'a uygun olmalıdır.
- Eğer biyodizel yakıt karışımı dökerseniz yakıt, boyalı yüzeylere zarar verebilir.
- Soğuk havalarda B5 (%5 biyodizel içeriği) veya daha düşük oranlı bir karışım kullanın.
- Yakıtla temas eden sızdırmazlık öğeleri, hortumlar ve contalar zamanla bozulabileceğinden bunları düzenli olarak gözden geçirin.
- Biyodizel karışıma döndürdükten sonra yakıt filtresi takmayı düşünün.
- Biyodizel hakkında daha fazla bilgi isterseniz, yetkili Toro distribütörünüze danışın.

Yakıt Deposunu Doldurma

Not: Eğer mümkünse her kullanımdan sonra yakıt tankını doldurun, bu sayede yakıt deposunda sivilaşma azalacaktır.



Şekil 14

g214279

Devrilmeye Karşı Koruyucu Sistemin (ROPS) Ayarlanması

⚠ UYARI

Devrilme sebebiyle yaralanma veya ölüm vakalarını önlemek için denge çubuğunu yukarı pozisyonda kilitli tutun ve emniyet kemerinizi bağlayın.

Koltuğun, koltuk mandalı ile emniyette olduğundan emin olun.

⚠ UYARI

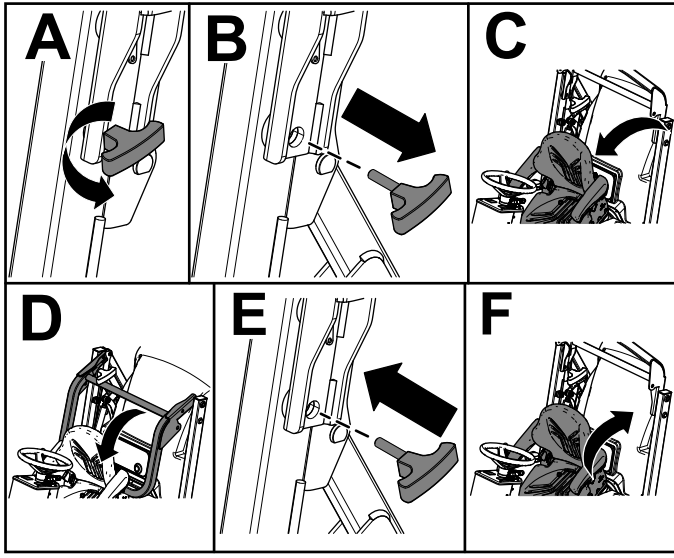
Denge çubuğu aşağı pozisyondayken araç devrilmeye karşı korumasızdır.

- Makineyi, denge çubuğu aşağı pozisyondayken engebeli arazide veya yamaçlarda kullanmayın.
- Denge çubuğunu sadece çok gerekliyse indirin.
- Denge çubuğu aşağı pozisyondayken emniyet kemerini takmayın.
- Yavaş ve dikkatli bir şekilde sürün.
- İhtiyaç kalmadığı anda denge çubuğunu kaldırın.
- Herhangi bir objenin altından geçmeden önce yer seviyesinden yüksekteki engelleri (çalılar, kapı aralıkları, elektrik telleri) kontrol edin ve onlara temas etmeyin.

Denge Çubuğunun İndirilmesi

Önemli: Denge çubuğunu sadece çok gerekliyse indirin.

1. Makineyi düz bir zemine park edin.
2. PTO'yu devre dışı bırakın, biçici gövdesini indirin ve park frenini etkinleştirin.
3. Motoru kapatın ve anahtarı çıkarın.
4. Koltuğu öne yatırın (Şekil 15).
5. Denge çubuğundan düğme pimlerini çıkarın (Şekil 15).
6. Denge çubuğunu indirin ve düğme pimleriyle yerine tutturun (Şekil 15).
7. Koltuğu arkaya yatırıp kilitli pozisyona getirin (Şekil 15).

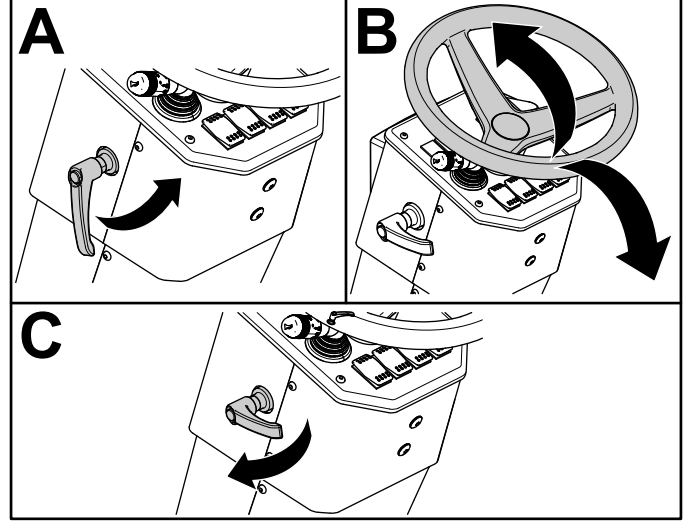


Şekil 15

g218001

Kırmalı Direksiyon Milinin Ayarlanması

Kırmalı direksiyon milini, Şekil 17'de gösterildiği şekilde istediğiniz pozisyona getirin.

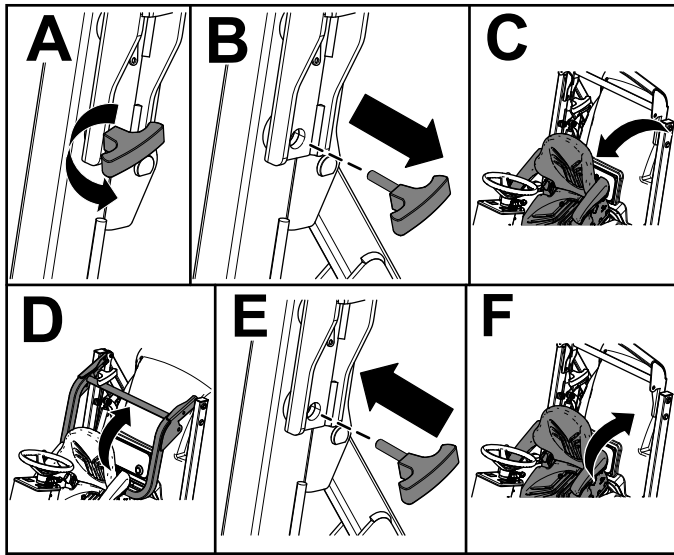


Şekil 17

g214731

Denge Çubuğunun Kaldırılması

1. Makineyi düz bir zemine park edin.
2. PTO'yu devre dışı bırakın, biçici gövdesini indirin ve park frenini etkinleştirin.
3. Motoru kapatın ve anahtarı çıkarın.
4. Koltuğu öne yatırın (Şekil 16).
5. Denge çubuğundan düğme pimlerini çıkarın (Şekil 16).
6. Denge çubuğunu yükseltin ve düğme pimleriyle yerine tutturun (Şekil 16).
7. Koltuğu arkaya yatırıp kilitli pozisyona getirin (Şekil 16).



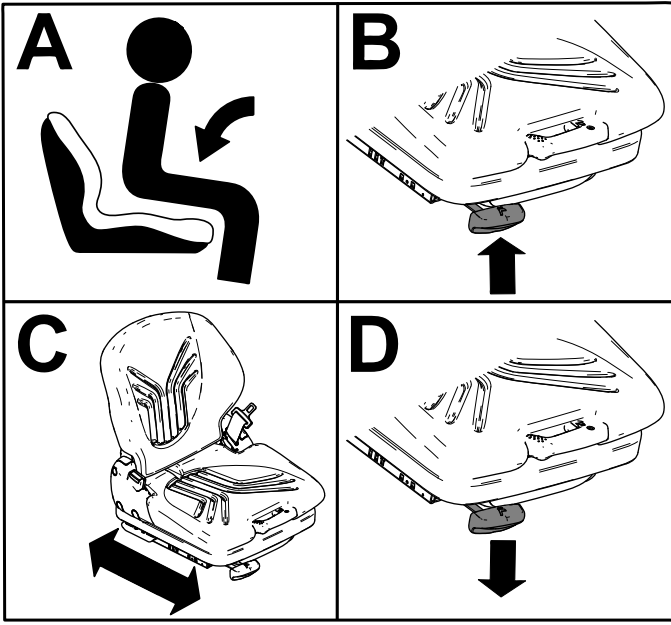
Şekil 16

g218002

Koltuk Pozisyonunun Ayarlanması

Koltuk, öne ve arkaya hareket edebilir. Koltuğu, makineyi en iyi şekilde kontrol ettiğiniz ve kendinizi en rahat hissettiğiniz pozisyona getirin.

Ayarlamak için kolu yukarı çekin ve koltuğu ileri veya geri çekin (Şekil 18).

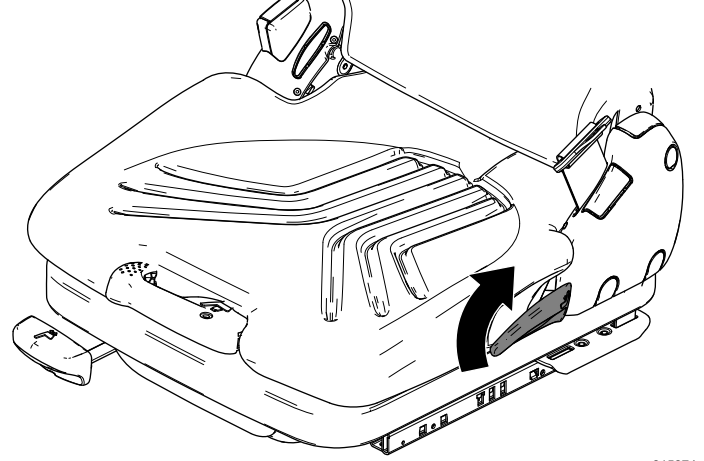


Şekil 18

g215133

Koltuk Sirtının Yatırılması

Koltuğun sırtını yatırmak için kolü (Şekil 20) yukarı çekin.

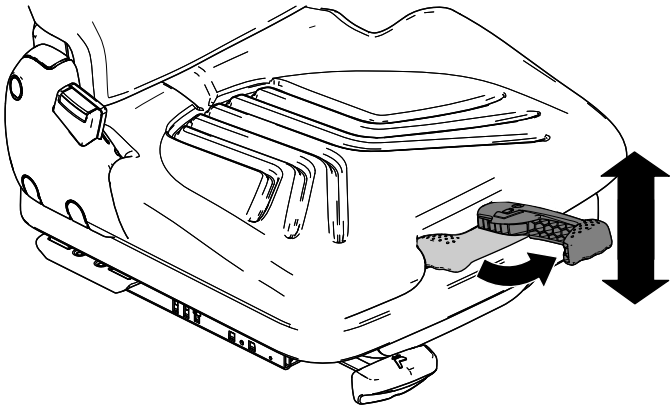


Şekil 20

g215274

Koltuk Süspansiyonunun Ayarlanması

1. Koltuk süspansiyon kolunu dışarı çekin (Şekil 19).
2. Koltukta otururken, koltuk süspansiyonunu şu şekilde ayarlayın:
 - Daha sert bir süspansiyon için koltuk süspansiyon kolunu gerektiği kadar yukarı çekin.
 - Daha yumuşak bir süspansiyon için koltuk süspansiyon kolunu gerektiği kadar aşağı itin.
3. Ok ortaya gelince kolü içeriye geri itin.



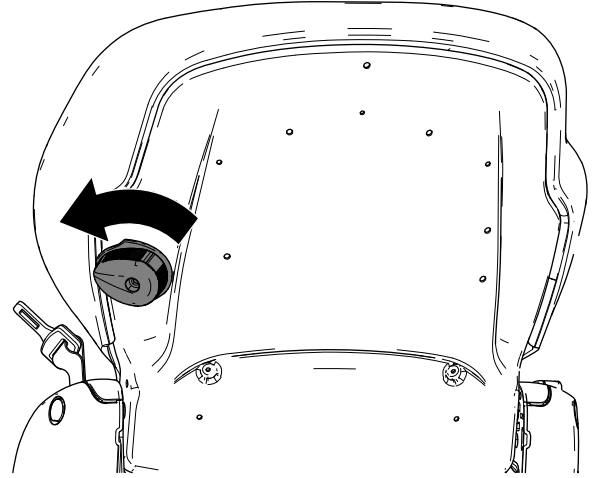
Şekil 19

g215273

Koltuk Bel Desteğinin Ayarlanması

Bel desteğini arttırmak için koltuk bel desteğini (Şekil 21) saatin tersi yönde döndürün.

Bel desteğini azaltmak için koltuk bel desteğini saat yönünde döndürün.

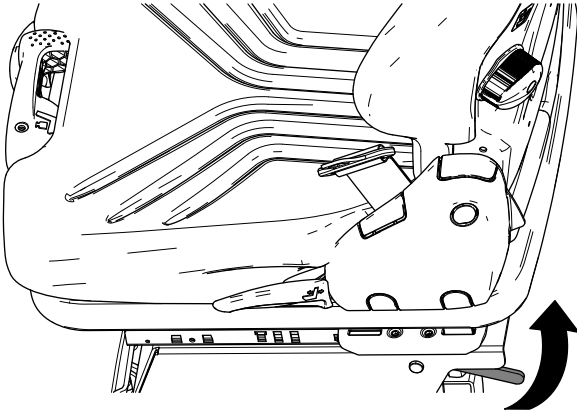


Şekil 21

g215272

Koltuğun Öne Yatırılması

Koltuk yatırma kolünü (Şekil 22) yukarı kaldırın ve koltuğu öne yatırın.



Şekil 22

Çalışma Sırasında

Çalışma Sırasında Emniyet Tedbirleri

Genel Emniyet

- Makine sahibi/operatör, yaralanma veya maddi hasara yol açabilecek kazaları önleyebilir ve önlemekle sorumludur.
- Göz koruyucu, uzun pantolon, kaymaz ayakkabı ve kulak koruyucu gibi uygun kişisel koruyucu donanımlar kullanın. Uzun saçları bağlayın, bol kıyafet giymeyin, sarkan takılar takmayın.
- Hasta, yorgun veya alkol/uyuşturucu etkisi altındayken makineyi çalıştırmayın.
- Makineyi kullanırken tüm dikkatinizi işinize verin. Dikkatinizi dağıtabilecek başka şeylerle ilgilenmeyin, aksi takdirde yaralanma veya maddi hasar meydana gelebilir.
- Motoru çalıştırmadan önce tüm tahrik düzeneklerinin boşta ve park freninin etkin olduğundan ve çalışma pozisyonunda olduğunuzdan emin olun.
- Makinenin üzerinde yolcu taşımayın ve çevredeki kişileri ve çocukları çalışma alanından uzak tutun.
- Çukurlardan ve gizli tehlikelerden uzak durmak için makineyi sadece görüşün iyi olduğu ortamlarda kullanın.
- Islak çimleri biçmekten kaçınin. Çekiş gücünün azalması, makinenin kaymasına neden olabilir.
- Ellerinizi ve ayaklarınızı döner parçalardan uzak tutun. Boşaltma açıklıklarından uzak durun.
- Geriye doğru gitmeden önce, yolun açık olduğundan emin olmak için arkanıza ve aşağıya bakın.

- Keskin virajlara, çalılara, ağaçlara veya görüşünüzü kısıtlayabilecek diğer nesnelere yaklaşırken çok dikkatli olun.
- Çim biçmediğiniz zamanlarda bıçakları durdurun.
- Bir nesneye çarptıktan sonra veya makinede anormal bir titreşim olursa parçaları incelemeyen önce makineyi durdurun, anahtarı çıkarın ve tüm hareketli parçaların durmasını bekleyin. Çalışmaya devam etmeden önce gerekli tüm onarımları yapın.
- Makineyle viraj dönerken veya yollardan ve kaldırımlardan geçerken yavaşlayın ve dikkatli olun. Daima geçiş hakkını diğer araçlara verin.
- Kesme yüksekliğini ayarlamadan önce (çalışma pozisyonunda ayarlayabildiğiniz durumlar haricinde) kesme ünitesine bağlı tahrik mekanizmasını devre dışı bırakın, motoru durdurun, anahtarı çıkarın ve tüm hareketli parçaların durmasını bekleyin.
- Motoru, sadece iyi havalandırılan alanlarda çalıştırın. Egzoz gazları, solunduğunda ölümcül bir gaz olan karbon monoksit içerir.
- Çalışan bir makineyi asla başıboş bırakmayın.
- Operatör konumundan ayrılmadan önce şunları yapın:
 - Makineyi düz bir zemine park edin.
 - Kuyruk milini devreden çıkarın ve ek parçaları indirin.
 - Park frenini etkinleştirin.
 - Motoru kapatın ve anahtarı çıkarın.
 - Tüm hareketlerin durmasını bekleyin.
- Makineyi yalnızca iyi görüş koşullarında ve uygun hava şartları altında çalıştırın. Yıldırım riski bulunan durumlarda makineyi çalıştırmayın.
- Makineyi bir çekme aracı olarak kullanmayın.
- Yalnızca Toro tarafından onaylanmış aksesuarları, eklentileri ve yedek parçaları kullanın.

Devrilmeye Karşı Koruyucu Sistem (ROPS) Güvenliği

- ROPS tamamlayıcı ve etkili bir güvenlik tertibatıdır.
- Hiçbir ROPS bileşenini makineden çıkarmayın.
- Emniyet kemerinin makineye bağlı olduğundan emin olun.
- Kemer kayışını çekerek gövdenizin önünden geçirin ve koltuğun diğer tarafındaki tokaya takın.
- Emniyet kemerini çıkarmak için kemeri tutun, kemeri salmak için toka düğmesine basın ve kemeri otomatik geri çekileceği kısma kadar

sürükleyin. Acil bir durumda kemeri hızlıca çıkarabileceğinizden emin olun.

- Yer seviyesinden yüksekteki engellere karşı dikkatli olun ve bunlara temas etmeyin.
- ROPS'u düzenli aralıklarla hasara karşı inceleyerek ve tüm montaj bağlantı elemanlarını sıkı tutarak güvenle çalışır durumda tutun.
- Hasarlı ROPS bileşenlerini değiştirin. Onları onarmayın veya üzerlerinde değişiklik yapmayın.

Bükülebilir Denge Çubuğu Araçlar için Ek ROPS Güvenliği

- Katlanır denge çubuğunu kaldırılmış ve kilitli pozisyonda tutun ve makineyi denge çubuğu kaldırılmış pozisyonda kullanırken mutlaka emniyet kemerinizi takın.
- Katlanır denge çubuğunu sadece gerektiğinde, geçici olarak indirin. Denge çubuğu aşağı katlanmış haldeyken emniyet kemerini takmayın.
- Katlanır denge çubuğu aşağı pozisyondayken aracın devrilmeye karşı korumasız olduğunu unutmayın.
- Çim biçeceğiniz alanı kontrol edin ve yokuş, düşük banket veya su bulunan alanlarda denge çubuğunu asla aşağı katlamayın.

Eğimli Arazilerde Çalışırken Emniyet Tedbirleri

- Eğimli araziler araç hakimiyetinin kaybedilmesine ve aracın devrilmesine neden olabilir ve bu da ağır yaralanma veya ölüme yol açabilir. Eğimli arazilerde güvenli bir şekilde çalışmak sizin sorumluluğunuzdur. Makineyi eğimli arazilerde kullanırken daha da dikkatli olun.
- Eğimin, makinenin çalışması açısından güvenli olup olmadığını belirlemek için saha koşullarını değerlendirin ve sahada önceden keşif yapın. Bu incelemeyi yaparken mantıklı düşünün ve doğru kararlar vermeye dikkat edin.
- Makinenin yokuşlarda kullanımı ve makineyi o gün, o bölgedeki koşullarda kullanıp kullanamayacağınızı belirlemek için dikkate almanız gereken kullanım koşulları ile ilgili bilgi edinmek için aşağıdaki yokuş talimatlarını inceleyin. Arazi yapısındaki değişiklikler, makinenin eğimli yerlerde çalışma şeklinde değişikliğe neden olabilir.
- Makineyi eğimli arazilerde çalıştırmaktan, durdurmaktan veya manevra yaptırmaktan kaçının. Ani hız veya yön değişiklikleri yapmaktan kaçının. Yavaş ve kademeli dönüşler yapın.
- Makinenin çekişinde, direksiyonunda veya dengesinde bir sorun hissederseniz makineyi kullanmayı bırakın.

- Hendek, çukur, derin tekerlek izi, tümsek ve kaya gibi engelleri veya diğer gizli tehlikeleri kaldırın veya işaretleyin. Uzun çimler bazı engelleri gizleyebilir. Engebeli arazi makinenin devrilmesine yol açabilir.
- Islak çimde, eğimli arazilerde veya yokuş aşağı kullanırken makinenin çekiş gücünün azalabileceğini unutmayın. Çeker tekerleklerde çekiş kaybı aracın kaymasına ve fren ve direksiyonun işe yaramaz hale gelmesine neden olabilir.
- Makineyi düşük banketler, hendekler, yapay setler, tehlikeli sulak alanlar veya diğer tehlikelerin yakınında kullanırken çok dikkatli olun. Tekerleklerden biri güçsüz bir zeminden geçerse veya zemin çökerse makine aniden devrilebilir. Makine ile olası bir tehlike kaynağı arasında güvenli bir mesafe belirleyin.
- Eğimin dibindeki tehlikeleri önceden tespit edin. Tehlikeler varsa, yokuştaki çimleri yürüyerek kontrol edilen bir makineyle biçin.
- Yokuşlarda çalışırken, mümkünse kesim ünitesini/ünitelerini toprağa indirilmiş halde tutun. Yokuşlarda çalışırken kesim ünitesinin/ünitelerinin kaldırılması, makinenin dengesini kaybetmesine neden olabilir.
- Çim toplama sistemleri veya diğer ek parçalarla çalışırken çok dikkatli olun. Bunlar makinenin dengesini değiştirebilir ve kontrol kaybına neden olabilir.

Motoru Çalıştırma

Önemli: Yeni bir makineyi başlatırken, yakıt sistemi parçalarını değiştirdiğinizde ya da servise verdiğinizde veya motor, yakıtsızlıktan dolayı artık çalışmıyorsa yakıt sistemini boşaltmanız gerekebilir.

1. Denge çubuğunu kaldırın ve yerine kilitleyin.
2. Koltuğa oturun ve emniyet kemerinizi bağlayın.
3. Park freninin ayarlı ve PTO şalterinin OFF (KAPALI) pozisyonda olduğundan emin olun.
4. Ayağınızı hareket pedalından kaldırın ve pedalın boşta olduğundan emin olun.
5. Anahtarlı şalteri ON/PREHEAT (AÇIK/ÖN ISITMA) pozisyonuna getirin.

Not: Otomatik bir zamanlayıcı, ön ısıtmayı birkaç saniyeliğine kontrol eder.

6. Ön ısıtmadan sonra anahtarlı şalteri Başlangıç pozisyonuna çevirin, **marşa 15 saniyeden uzun süre basmayın** ve motor çalıştığı anda anahtarı bırakın.

Not: İlave ön ısıtma gerekirse, anahtarı önce OFF (KAPALI) pozisyonuna, ardından

ON/PREHEAT (AÇIK/ÖN ISITMA) pozisyonuna getirin. Gerektiğinde bu işlemi tekrarlayın.

7. Gaz kelebeğini rölanti devrine veya kısmi gaza alın ve ısınana kadar motoru çalıştırın.

Önemli: Motoru ilk kez çalıştırıyorsanız veya motor yağını, hidrolik sıvısını değiştirdiyse, motor bakımı yaptıysanız veya hareket parçalarını değiştirdiyse makineyi 1-2 dakika ileri ve geri çalıştırın. Ayrıca tüm parçaların çalıştığından emin olmak için kaldırma kolunu ve PTO kolunu çalıştırın. Direksiyon tepkisini ölçmek için hidrolik direksiyonu sola ve sağa çevirin. Sonra motoru kapatıp sıvı seviyesini; yağ sızdırma veya gevşek parça olup olmadığını ve diğer arızaları kontrol edin.

Motorun Durdurulması

⚠ DİKKAT

Kişisel yaralanmayı önlemek için motoru kapatın ve bütün hareketli parçalar durduktan sonra yağ sızıntısı, gevşek parça veya başka bir arıza olup olmadığını kontrol edin.

1. Gaz kelebeği kontrolünü arkaya alıp SLOW (YAVAŞ) pozisyonuna getirin.
2. PTO şalterini OFF (KAPALI) pozisyona getirin.
3. Anahtarlı şalteri OFF (KAPALI) pozisyona çevirin. Yanlışlıkla çalıştırmamak için anahtarı çıkarın.

Not: Eğer motor durursa ve anahtarlı şalter LIGHTS ON (IŞIKLAR AÇIK) veya ON/PREHEAT (AÇIK/ÖN ISITMA) pozisyonundaysa ve kullanıcı koltuğundan ayrılırsanız, kısa bir süre sonra bir zil sesi çalarak anahtarlı OFF (KAPALI) pozisyona almanız için sizi uyaracaktır.

Park Freninin Etkinleştirilmesi

1. Fren pedalına basın.
2. Park frenini etkinleştirmek için park freni kilidini aşağı konuma getirin ve ayağınızı fren pedalından çekin.

Park Freninin Devre Dışı Bırakılması

Park frenini devre dışı bırakmak için fren pedalına basın.

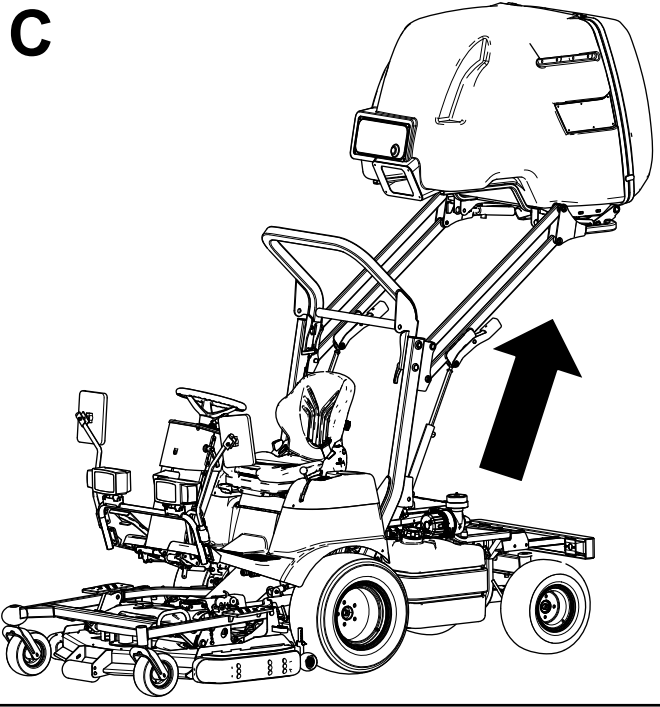
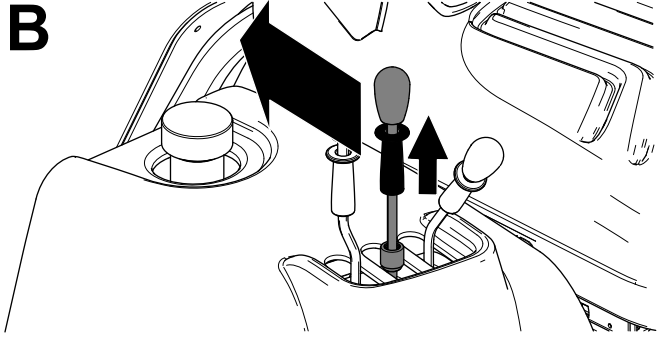
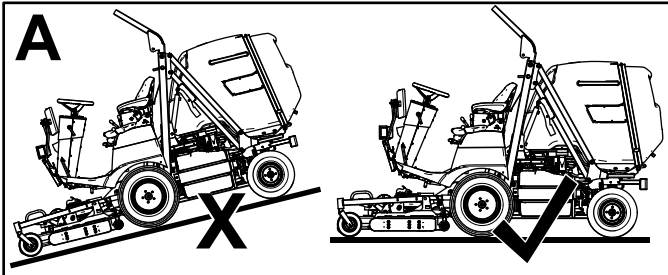
Haznenin Kullanımı

Hazne Kullanım Güvenliği

- Boşaltırken kimsenin makinenin etrafında olmadığından emin olun.
- Hazneyi kaldırırken yukarıda yeterince alan olduğundan emin olun, aksi takdirde makineye zarar verebilirsiniz.
- Makineyi ıslak yüzeyde, eğimli yerlerde, yüksek hızda veya haznesi dolu kullanırken daha da dikkatli olun. Hazne doluyken fren mesafesi uzar.
- Çevredeki kişileri uzak tutun. Geri gitmeden önce arkaya bakın ve makinenin arkasında kimsenin olmadığından emin olun. Yavaşça geri gidin.
- Çok dikkatli olun ve hazne yukarı pozisyondayken makineyi hareket ettirmekten kaçının.
- Hazneyi indirirken çevredekileri makineden uzak tutun.

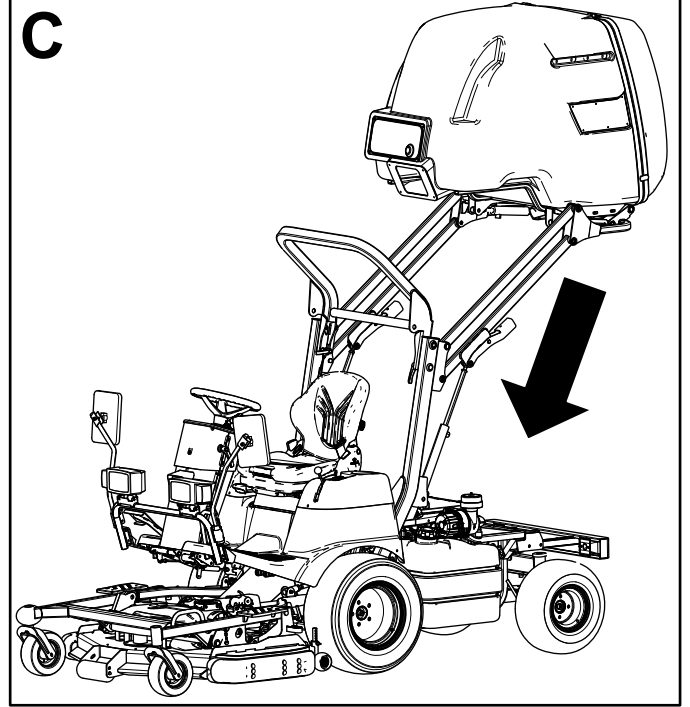
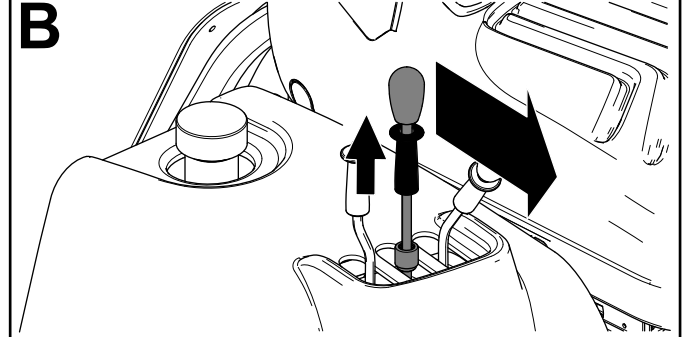
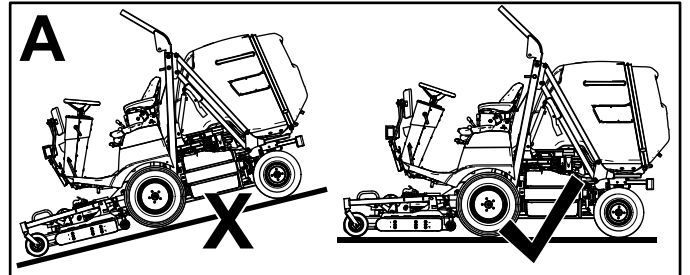
Haznenin Kaldırılması

1. Makineyi düz bir zemine park edin.
2. Hazneyi ([Şekil 23](#)) kaldırmak için hazne kaldırma kolundaki kilit manşonunu yukarı ve kolu da arkaya doğru çekin.



Şekil 23

g215377



Şekil 24

g215378

Haznenin İndirilmesi

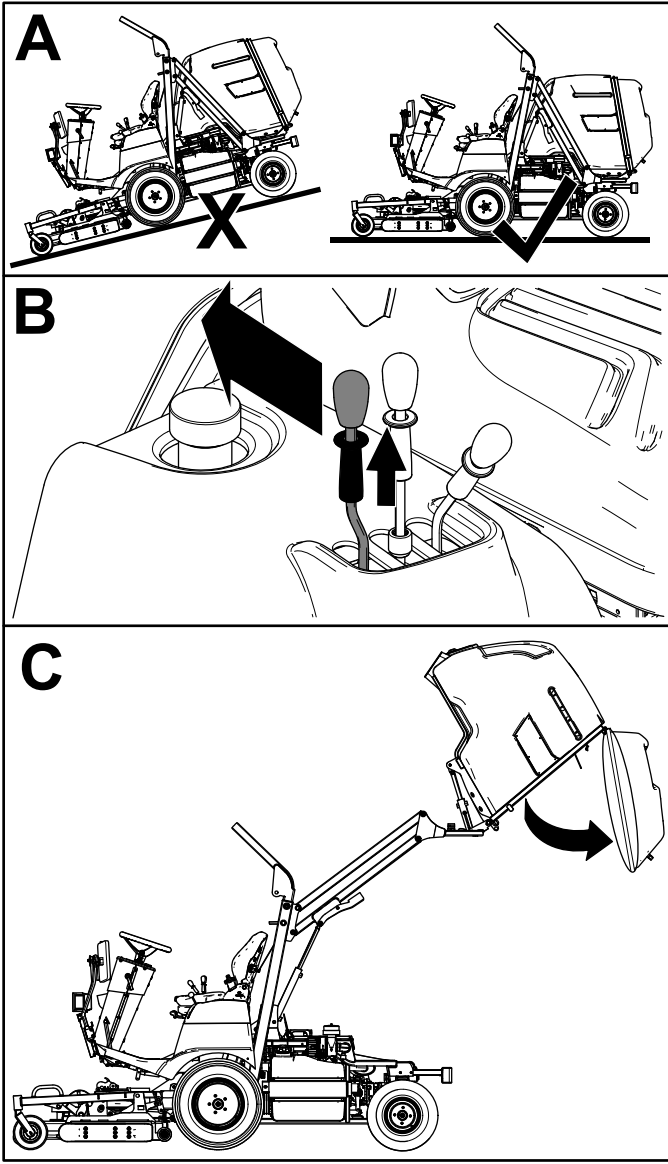
1. Makineyi düz bir zemine park edin.
2. Hazneyi (Şekil 24) indirmek için hazne kaldırma kolundaki kilit manşonunu yukarı doğru çekin ve kolu tamamen öne doğru itin.

Haznenin Boşaltılması

1. Makineyi düz bir zemine park edin.
2. Otları haznedan (Şekil 25) atmak için hazne boşaltma kolundaki kilit manşonunu yukarı çekin ve kolu da arkaya doğru çekin.

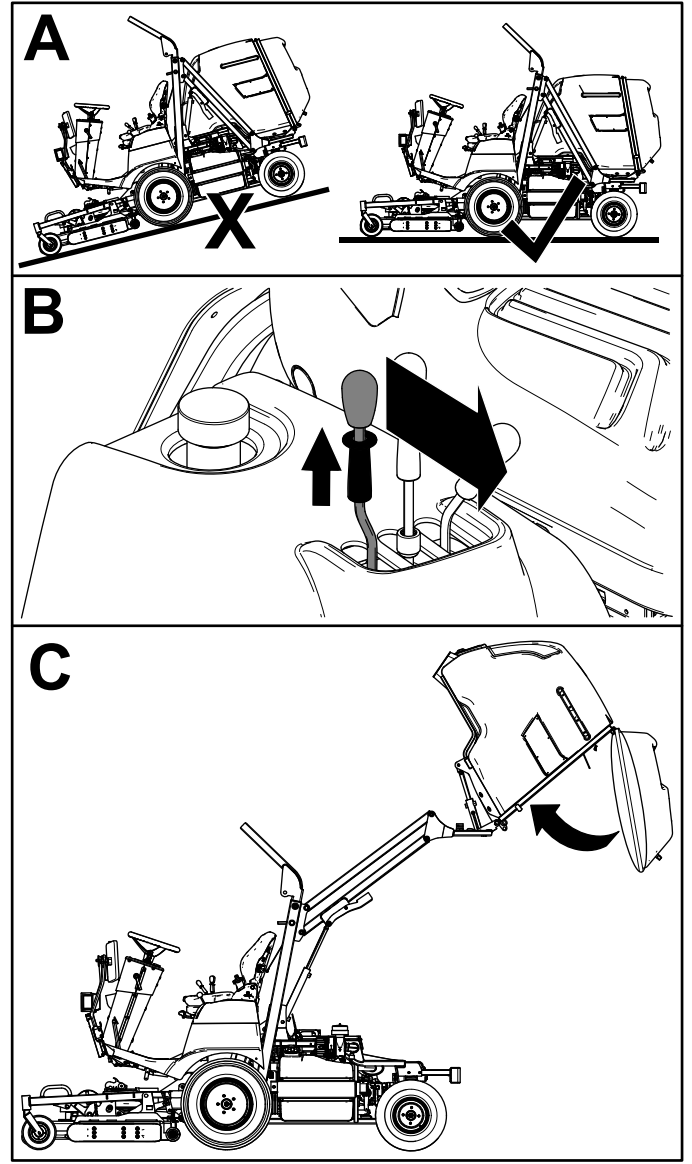
Not: Hazneyi boşaltırken hazne kapağı otomatik olarak açılır.

Not: Hazneyi istediğiniz yükseklikten boşaltabilirsiniz.



Şekil 25

g215381



Şekil 26

g215380

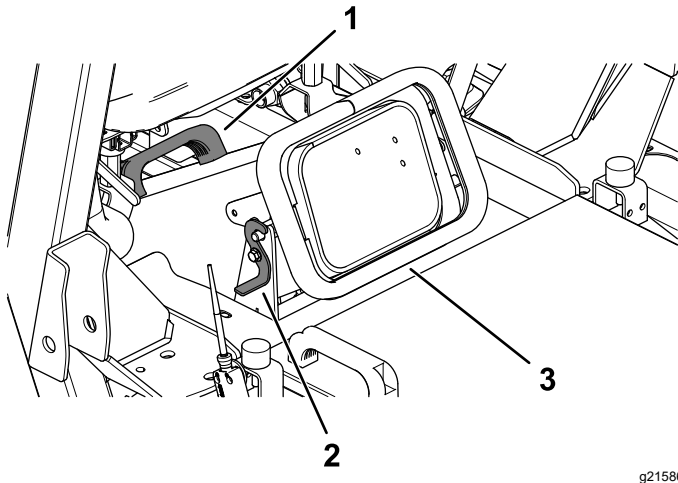
Haznenin Kapatılması

1. Makineyi düz bir zemine park edin.
2. Boşalttıktan sonra hazneyi ([Şekil 26](#)) kapatmak için hazne boşaltma kolundaki kilit manşonunu yukarı doğru çekin ve kolu öne doğru itin.

Not: Hazneyi kapatırken hazne kapağı otomatik olarak kapanır.

Çim Şütünün Temizlenmesi

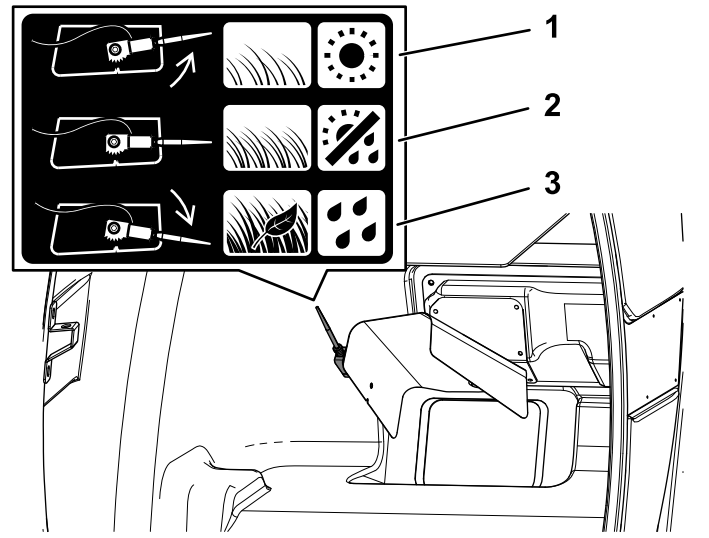
1. Makineyi düz bir zemine park edin.
2. PTO'yu devre dışı bırakın, biçici gövdesini indirin ve park frenini etkinleştirin.
3. Hazneyi kaldırın ve sabitleyin; Bkz. [Haznenin Kaldırılması \(sayfa 30\)](#) ve [Haznenin Yukarı Pozisyonda Sabitlenmesi \(sayfa 41\)](#).
4. Motoru kapatın ve anahtarı çıkarın.
5. Koltuğu öne yatırın.
6. Çim şütünü ([Şekil 27](#)) açın.



Şekil 27

1. Tutacak
2. Kapak Mandalı
3. Şüt

7. Şütün tutacağına kullanarak şütü çıkarıp biçici gövdesi kapağıyla (Şekil 27) beraber temizleyin.
8. Şütü kurun ve mandallarla (Şekil 27) yerine tutturun.



Şekil 28

1. Çim inceyse veya hava kuruysa hazne sensörünü yukarı konuma getirin.
2. Çim ve hava koşulları normale hazne sensörünü orta konuma getirin.
3. Çim kalınsa ve yerde yapraklar varsa veya zemin ıslaksa hazne sensörünü aşağı konuma getirin.

Hazne Sensörünün Ayarlanması

Eğer hazne tam dolu değilken PTO otomatik olarak devreden çıkar ve hazne sensörü devreye girerse veya şüt, sensör aktive olmadan önce tıkanırsa sensör pozisyonunu ayarlamanız gerekir.

Sensörü aşağıdaki şekilde ayarlayın:

1. Hazne kapağını açın.
2. Hazne sensörünü aşağıdaki şekilde ayarlayın:
 - Normal çim ve hava koşullarında sensörü, orta noktaya (Şekil 28) çevirin.
 - Islak, yoğun çim koşullarında yaprakları toplarken veya hazne, sensör etkinleşmeden önce dolarsa sensörü aşağı yönde (Şekil 28) çevirin.
 - Kuru, seyrek çim koşullarında veya biçici gövdesi, hazne dolmadan önce devre dışı kalırsa sensörü yukarı konuma (Şekil 28) çevirin.

Kesim Yüksekliğinin Ayarlanması

Kesim yüksekliği şalterini kullanarak sürekli olarak kesim yüksekliğini 20-110 mm aralığında değiştirebilirsiniz.

Kesim yüksekliğini azaltmak için kesim yüksekliği şalterini (Şekil 8) ileriye itin. Kesim yüksekliğini arttırmak için kesim yüksekliği şalterini geriye itin.

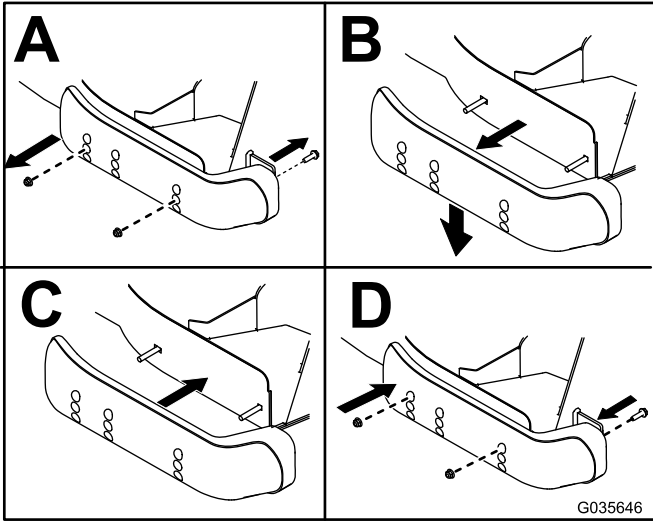
İstenilen yüksekliğe ayarlandığından emin olmak için kesim yüksekliği göstergesi üzerindeki kesim yüksekliği ibresine bakın.

Çim biçerken kesim yüksekliği göstergesini kontrol edin ve ihtiyaç durumunda kesim yüksekliğini ayarlayın.

Kızakların Ayarlanması

51 mm'nin üzerinde bir yükseklikte kesim yaparken kızakları daha aşağı bir pozisyona, 51 mm'nin altında bir yükseklikte kesim yaparken kızakları daha yukarı bir pozisyona monte edin.

Kızakları Şekil 29'da gösterildiği şekilde ayarlayın.



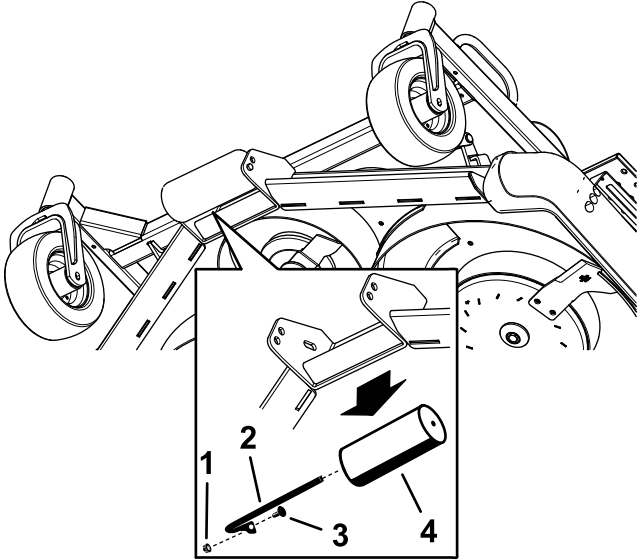
Şekil 29

g035646

Ön Anti-Scalp Makarasının Ayarlanması

51 mm'nin üzerinde bir yükseklikte kesim yaparken makarayı daha aşağı bir pozisyona, 51 mm'nin altında bir yükseklikte kesim yaparken makarayı daha yukarı bir pozisyona monte edin.

1. Makineyi düz bir zemine park edin.
2. PTO'yu devre dışı bırakın, biçici gövdesini indirin ve park frenini etkinleştirin.
3. Motoru kapatın ve anahtarı çıkarın.
4. Makara milini, cıvatasını ve somununu çıkarıp makarayı, gövde braketine (Şekil 30) sabitleyin.

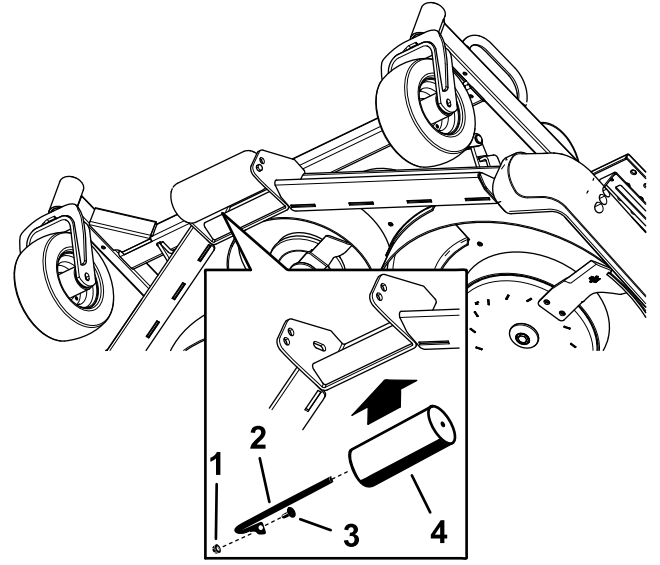


Şekil 30

g215276

1. Somun
2. Makara mili
3. Cıvata
4. Makara

5. Makarayı, uygun deliklere denk getirip mili, cıvata ve somunla (Şekil 31) monte edin.



Şekil 31

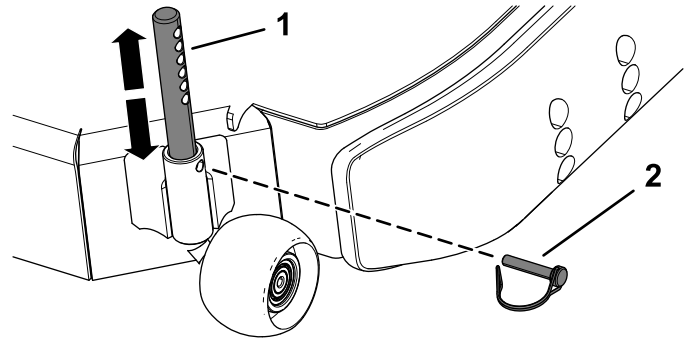
g215277

1. Somun
2. Makara mili
3. Cıvata
4. Makara

Arka Anti-Scalp Makarasının Ayarlanması

Makaraları, yerden 19 mm yükseklikte olacakları şekilde monte edin.

1. Makineyi düz bir zemine park edin.
2. PTO'yu devre dışı bırakın, biçici gövdesini indirin ve park frenini etkinleştirin.
3. Motoru kapatın ve anahtarı çıkarın.
4. Makara piminden (Şekil 32) kilit pimini çıkarın.



Şekil 32

g215336

1. Makara pimi
2. Kilit pimini

5. Makara pimini istenilen pozisyonda aşağı veya yukarı hareket ettirin ve kilit pimiyile (Şekil 32) yerine tutturun.

- 4 ve 5 adımlarını diğer tarafta da tekrar edip diğer ayarlarla aynı olduğundan emin olun.

PTO Özelliğinin Sıfırlanması

Not: PTO şalteri AÇIK konumundayken kullanıcı koltuğundan ayrılırsanız makine motoru durduracaktır.

PTO özelliğini sıfırlamak için aşağıdakileri uygulayın:

- PTO şalter topuzunu itin.
- Anahtarı OFF (KAPALI) pozisyonuna döndürün.
- Anahtarı ON/PREHEAT (AÇIK/ÖN ISITMA) pozisyonuna getirin ve motoru çalıştırın.
- PTO şalteri topuzunu çekin.

Çalıştırma İpuçları

- Hidrostatik transmisyonu olduğundan ve bazı çim bakım makinelerinden farklı olduğu için makineyi kullanmadan önce pratik yapın.
- Çim biçerken makineye ve gövdeye yeterince güç sağlamak ve motor devrini (rpm) yüksek ve sabit tutmak için hareket pedalını ayarlayın. Kesim bıçakları üzerindeki yük arttıkça yer hızını düşürün; kesim bıçakları üzerindeki yük azaldıkça yer hızını arttırın. Bu, transmisyonla çalışan motorun, yüksek kaliteli kesim için gereken yüksek bıçak çevre hızını korurken yer hızını doğru algılamasını sağlar. Bu yüzden, motor devri düştükçe hareket pedalını yukarıya bırakın ve devir arttıkça pedala yavaşça basın. Bir iş alanından diğerine giderken (Yük olmadan ve gövde yukarı pozisyondayken) gaz kelebeğini FAST (HIZLI) pozisyonuna alın ve hareket pedalına yavaş ama tam basarak maksimum yer hızına ulaşın.
- Motoru kapatmadan önce bütün kontrolleri NEUTRAL (BOŞ) pozisyonuna alın ve gaz kelebeğini SLOW (YAVAŞ) pozisyonuna getirin. Motoru kapatmak için anahtarlı şalteri OFF (KAPALI) konumuna çevirin.
- Motor soğutucusu yüksek sıcaklık durumdaysa motor çalışmayacaktır. Motorun ve soğutma sisteminin soğumasına izin verin ve soğutma sistemini kontrol edin; Bkz. [Soğutma Sistemi ve Soğutma Sıvısı Seviyesinin Kontrolü \(sayfa 61\)](#).
- Makineyi kullanırken 100 mm'lik uzantısı ve 17 mm'lik lokması olan bir lokma anahtarı taşımak önemlidir. Makineyi itmeniz veya çekmeniz gerekirse, baypas valfini açmak için lokma anahtarını kullanın.

Çalışmadan Sonra

Genel Emniyet

- Operatör konumundan ayrılmadan önce makinenin motorunu durdurun, anahtarını çıkarın ve hareketin tamamen durmasını bekleyin. Ayarlama, bakım, temizleme veya saklama öncesinde makinenin soğumasına izin verin.
- Yangınları önlemek için kesim üniteleri, kıvılcım tutucular ve motor bölmesindeki çimen ve kalıntıları temizleyin. Dökülen yağ veya yakıtı temizleyin.
- Kesim üniteleri taşıma konumdaysa, başından ayrılmadan önce makineyi (varsa) pozitif mekanik kilit ile kilitleyin.
- Makineyi herhangi bir kapalı mekanda depolamadan önce motorun soğumasını bekleyin.
- Makineyi depoya kaldırmadan veya başka bir araçla taşımadan önce anahtarı çıkarın ve yakıt akışını (varsa) kesin.
- Makineyi veya yakıt kabını asla bir su ısıtıcısı veya diğer cihazlarda bulunan tipte açık alev, kıvılcım veya tutuşturma alevlerinin bulunduğu yerlerde depolamayın.
- Emniyet kemerlerini koruyun ve gerektiğinde temizleyin

Makinenin İtilmesi veya Çekilmesi

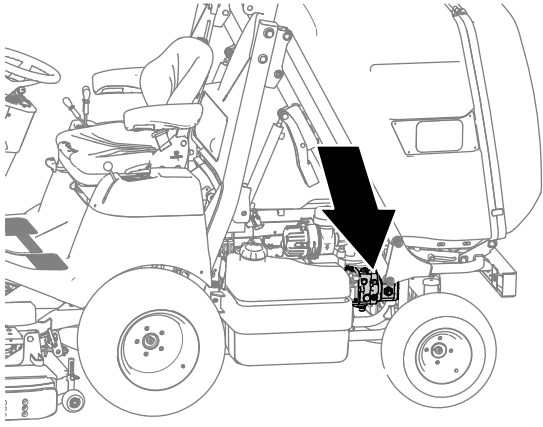
Tedarik edilen gereçler: 17 mm lokmalı ve 100 mm uzantılı bir lokma anahtarı.

Acil durumda makineyi çok kısa bir mesafe çekebilirsiniz. Fakat Toro, standart prosedür olarak bunu tavsiye etmez.

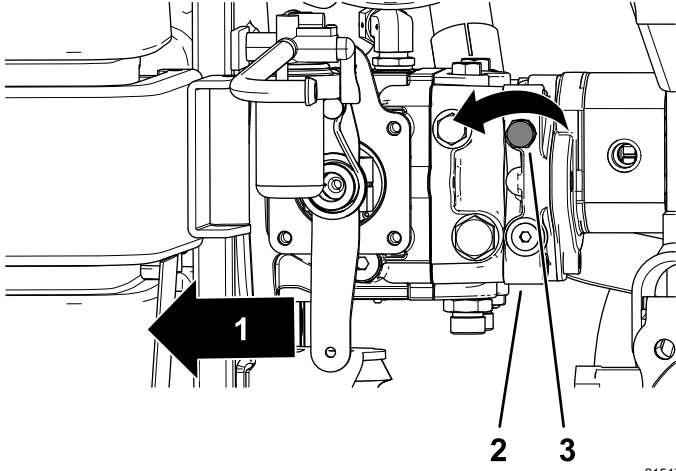
Önemli: Makineyi saatte 3-5 km'den daha yüksek bir hızda çekmek veya itmek transmisyona hasar verebilir. Eğer makineyi daha uzak bir mesafeye götürmeniz gerekiyorsa, onu bir kamyon ya da römork ile taşıyın. Makineyi iteceğiniz ya da çekeceğiniz zaman baypas valfini açın.

Makineyi İtmek veya Çekmek için Hidrolik Pompa Üzerindeki Baypas Valfinin Açılması

- Hidrolik pompanın ([Şekil 33](#)) sol tarafında, baypas valfi için kontrol topuzunu bulun.



g231794



g215176

Şekil 33

- | | |
|-------------------|----------------------------------|
| 1. Makinenin önu | 3. Kontrol topuzu (baypas valfi) |
| 2. Hidrolik pompa | |

- 17 mm lokma ile lokma anahtarı kullanarak kontrol topuzunu 3 tur saat yönünün tersine (Şekil 33) çevirin.

Önemli: Kontrol topuzunu 3 turdan fazla çevirmeyin.

Makineyi Kullanmak için Hidrolik Pompa Üzerindeki Baypas Valfinin Kapatılması

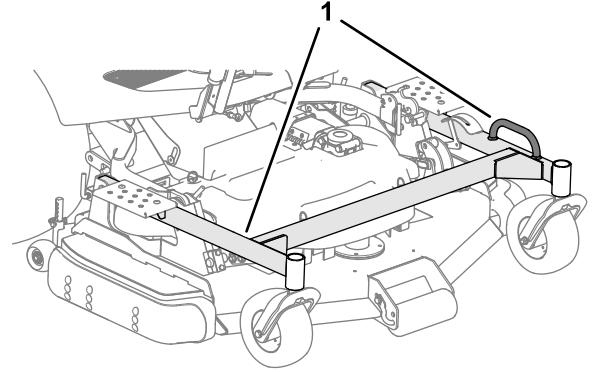
- Hidrolik pompanın (Şekil 33) sol tarafında, baypas valfi için kontrol topuzunu bulun.
- 17 mm lokma ile lokma anahtarı kullanarak kontrol topuzunu, direnç (baypas valfi kapanınca) hissedene kadar saat yönünde (Şekil 33) çevirin.

Makinenin Başka bir Araçla Taşınması

- Makineyi bir römork veya kamyonu yüklerken ya da römorktan veya kamyonundan indirirken dikkatli olun.
- Makineyi bir römork veya kamyonu yüklerken tam genişlikte rampalar kullanın.
- Makineyi bağlamadan önce gövdeyi tamamen indirin.
- Makineyi, taşıma aracına kayış, zincir, kablo veya halatlarla sıkıca bağlayın. Ön ve arka kayışları, makinenin alt ve dış kısmına doğru hizalayın.

Makinenin Önünün Bağlanması

Taşıyıcı salıncağının köşelerindeki bağları düğümleyin veya tedarik edilen yerlerde çapa kasmağı kullanın. (Şekil 34 ve Şekil 35).

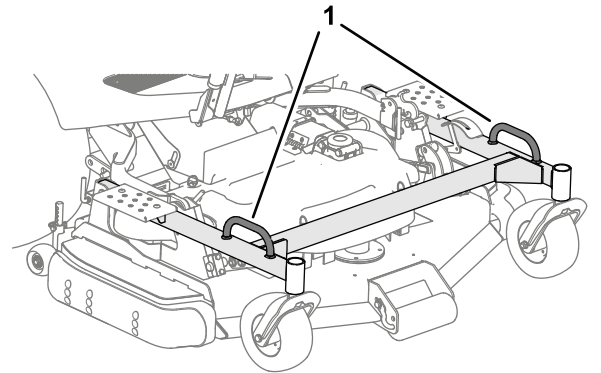


g231805

Şekil 34

Taşıyıcı salıncağında 1 çapa kasmağı olan makineler

- Öndeki bağlama noktaları



g231806

Şekil 35

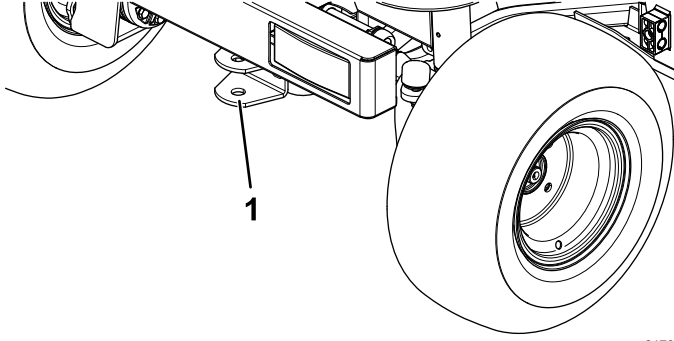
Taşıyıcı salıncağında 2 çapa kasmağı olan makineler

- Öndeki düğüm bağlama noktaları

Makinenin Arkasının Bağlanması

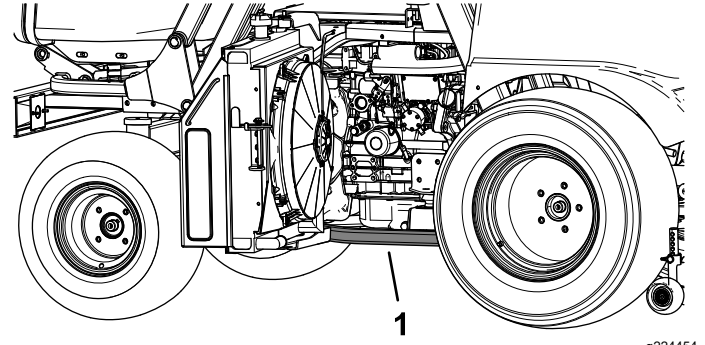
Arka Çapa Kasnağı Olmayan Makineler

Römorka bir civata ya da çeki pimi bağlayın ve onu arka bağlama noktası ([Şekil 36](#)) olarak kullanın.



Şekil 36

g217861



Şekil 38

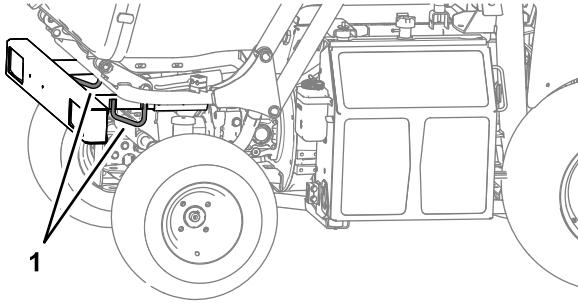
g224454

1. Makinenin sağ tarafındaki salıncak borusu

Makinenin Arkasının Bağlanması

Arka Çapa Kasnağı Olan Makineler

Makinenin arka kısmını, arka çamurluktaki 2 çapa kasnağından bağlayın ([Şekil 37](#)).



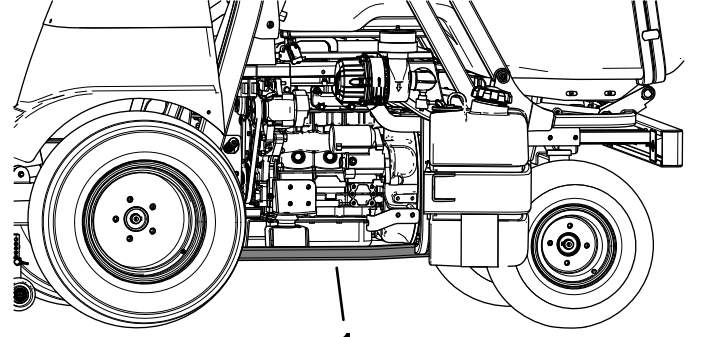
Şekil 37

g231807

1. Arka çapa kasnağı noktaları

Makinenin Ön Sağ ve Ön Sol Tarafının Kriko ile Kaldırılması

1. Radyatör veya yakıt deposunu döndürün; Bkz. [Motora Sağ Taraftan Erişim \(sayfa 48\)](#) veya [Motora Sol Taraftan Erişim \(sayfa 48\)](#).
2. Krikoyu doğrudan ROPS borusunun altındaki salıncak borusunun ([Şekil 38](#) ve [Şekil 39](#)) altına ya da olabildiğince yakına yerleştirin.



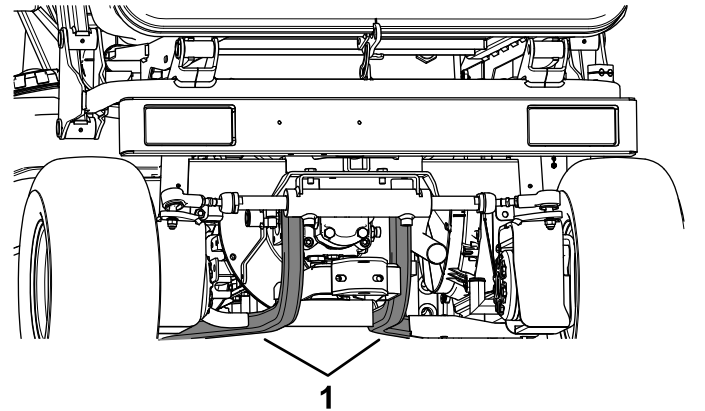
Şekil 39

g224455

1. Makinenin sol tarafındaki salıncak borusu

Makinenin Arkasının Kriko ile Kaldırılması

Makinenin sol veya sağ arka tarafını, [Şekil 40](#)'de gösterilen kriko noktalarından kriko ile kaldırın.



Şekil 40

g224613

1. Arka kriko noktaları

Bakım

Not: www.Toro.com adresine gidip ana sayfadaki KILAVUZLAR bağlantısından makinenizi arayarak elektrik veya hidrolik şemasının ücretsiz bir kopyasını indirin.

Önemli: Diğer bakım prosedürleri için motorun kullanıcı kılavuzuna bakın.

⚠ DİKKAT

Eğer anahtarı kontakta unutursanız, birisi yanlışlıkla motoru başlatabilir ve sizi ve çevrenizdekileri ciddi şekilde yaralayabilir.

Bakım yapmadan önce anahtarı kontakta çıkarın.

Önerilen Bakım Çizelgesi

Bakım Servisi Aralıkları	Bakım Prosedürü
İlk saatten sonra	<ul style="list-style-type: none">Tekerlek bijon cıvata somunlarını sıkın
İlk 10 saatten sonra	<ul style="list-style-type: none">Tekerlek bijon cıvata somunlarını sıkın.Servis frenlerini kontrol edip ayarlayın.Alternatör kayışının gerginliğini kontrol edin.PTO kayışı gerginliğini kontrol edin.
İlk 50 saatten sonra	<ul style="list-style-type: none">Motor yağını ve motor yağı filtresini değiştirin.Servis frenlerini kontrol edip ayarlayın.PTO kayışı gerginliğini kontrol edin.Biçici gövdesi şanzıman kutusundaki yağı değiştirin.Biçici gövdesi kayış gerginliğini kontrol edin.
İlk 500 saatten sonra	<ul style="list-style-type: none">Hidrolik sıvısını değiştirin.
Her kullanımdan önce veya günlük	<ul style="list-style-type: none">Lastiklerdeki hava basıncını kontrol edin.Motor marşı emniyet kilidi sistemini kontrol edin.Kapatma emniyet kilidi sistemini kontrol edinPTO emniyet kilidi sistemini kontrol edinGeri vites alarmı emniyet kilidi sistemini kontrol edinMotor yağı seviyesini kontrol edin.Soğutma sistemini ve soğutma sıvısı seviyesini kontrol edin.Radyatör ızgarasında ve radyatörde kalıntı kontrolü yapınHidrolik sıvısı seviyesini kontrol edin.Bıçakları inceleyin.Biçici gövdesi triger kayışının altını temizleyin.Biçici gövdesini temizleyin.Hazne süzgecini temizleyin.Hazne kapağındaki arka yarıkları temizleyin.
Her 25 saatte	<ul style="list-style-type: none">Elektrolit seviyesini kontrol edin. (Eğer makine depodaysa, 30 günde bir kontrol edin.)
Her 50 saatte	<ul style="list-style-type: none">Biçici gövdesini yağlayın.Yatak ve burçları yağlayın.Hava temizleyicisi kapağını çıkarın ve kalıntıları temizleyin. Filtreyi çıkarmayın.Yakıt/su ayırıcısındaki suyu boşaltın.Biçici gövdesi kayış gerginliğini kontrol edin.
Her 100 saatte	<ul style="list-style-type: none">Tahrik mili kayar bağlantısını yağlayınHava filtresini değiştirin. Eğer kirli veya hasarlıysa hava filtre elemanını daha erken değiştirin.Hava temizleyici filtresini değiştirin Tozlu ve kirli koşullarda daha sık.

Bakım Servisi Aralıkları	Bakım Prosedürü
Her 200 saatte	<ul style="list-style-type: none">• Tahrik mili U bağlantısını yağlayın.• Tekerlek bijon civata somunlarını sıkın• Arka teker ayarını kontrol edin.• Soğutma sistemi hortumlarını inceleyin.• Alternatör kayışının durumunu kontrol edin.• Alternatör kayışının gerginliğini kontrol edin.• PTO kayışının gerginliğini ve durumunu kontrol edin.• PTO kavrama boşluğunu ayarlayın.• Hidrolik sıvısı filtresini değiştirin.
Her 250 saatte	<ul style="list-style-type: none">• Motor yağını ve motor yağı filtresini değiştirin.
Her 300 saatte	<ul style="list-style-type: none">• Biçici gövdesi şanzıman kutusundaki yağı değiştirin.
Her 400 saatte	<ul style="list-style-type: none">• Yakıt deposunu boşaltın ve temizleyin.• Yakıt hatlarını ve bağlantılarını inceleyin.
Her 500 saatte	<ul style="list-style-type: none">• Yakıt/su ayırıcısı filtresini değiştirin.• Ön, sağ taraftaki yakıt filtresi elemanını değiştirin.
Her 1000 saatte	<ul style="list-style-type: none">• Hidrolik sıvısını değiştirin.
Her 1500 saatte	<ul style="list-style-type: none">• Soğutma sistemi sıvısını boşaltın ve değiştirin.
Her 1500 saatte veya 2 yılda bir (hangisi daha önce gelirse)	<ul style="list-style-type: none">• Gevşemiş hortum varsa sıkıca takın.

Günlük Bakım Kontrol Listesi

Düzenli kullanım için bu sayfanın kopyasını alın.

Bakım Kontrol Ögesi	Hafta:						
	Pazartesi	Salı	Çarşamba	Perşembe	Cuma	Cumartesi	Pazar
Emniyet kilidinin çalışıp çalışmadığını kontrol edin.							
Denge çubuğunun tamamen yukarıda ve kilitli pozisyonda olduğundan emin olun.							
Frenin çalışıp çalışmadığını kontrol edin.							
Yakıt seviyesini kontrol edin.							
Motor yağı seviyesini kontrol edin.							
Soğutma sisteminin sıvı seviyesini kontrol edin.							
Hava filtresi göstergesini kontrol edin. ¹							
Radyatör ve elekte döküntü olup olmadığını kontrol edin.							
Motorda olağan dışı ses olup olmadığını kontrol edin. ²							
Çalışırken olağan dışı ses olup olmadığını kontrol edin.							
Hidrolik sıvısı seviyesini kontrol edin.							
Hidrolik hortumlarını hasara karşı kontrol edin.							
Sıvı sızıntısı olup olmadığını kontrol edin.							
Lastik hava basıncını kontrol edin.							
Göstergenin çalışıp çalışmadığını kontrol edin.							
Bıçakların durumunu kontrol edin.							
Tüm yağlı mekanizmaları yağlayın. ³							
Hasarlı boyaya rötuş yapın.							

1. Eğer işaret lambası yanarsa.

2. Motorun zor başladığını, fazla egzoz dumanı saldırdığını veya zor çalıştığını düşünüyorsanız, kızdırma bujisini ve enjektör memesini kontrol edin.

3. Her yıkamadan hemen sonra, belirtilen aralığa bakılmaksızın.

Önemli: Diğer bakım prosedürleri için motorun kullanıcı kılavuzuna bakın.

Dikkat Edilmesi Gereken Konularla ilgili Notlar

Kontrolü yapan:

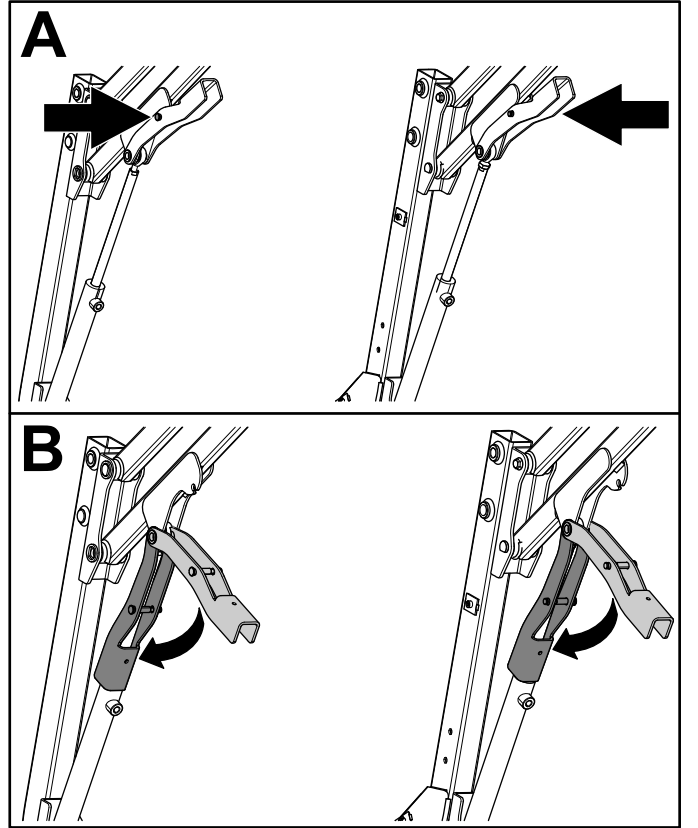
Öge	Tarih	Bilgi

Bakım Öncesi Prosedürler

Bakım Emniyeti

- Operatör konumundan ayrılmadan önce şunları yapın:
 - Makineyi düz bir zemine park edin.
 - Kuyruk milini devreden çıkarın ve ek parçaları indirin.
 - Park frenini etkinleştirin.
 - Motoru kapatın ve anahtarı çıkarın.
 - Tüm hareketlerin durmasını bekleyin.
- Bakım yapmadan önce makine bileşenlerinin soğumasını bekleyin.
- Kesim üniteleri taşıma konumundaysa, başından ayrılmadan önce makineyi pozitif mekanik kilitle (varsa) kilitleyin.
- Mümkünse, motor çalışırken bakım yapmayın. Hareketli parçalardan uzak durun.
- Makinenin altında çalışırken makineyi krikolarla destekleyin.
- Enerji depolanmış bileşenlerdeki basıncı dikkatle boşaltın.
- Makinenin tüm parçalarını sorunsuz çalışır ve başta bıçak ek parça donanımları olmak üzere tüm donanımların vida ve somunlarını sıkılı durumda tutun.
- Aşınmış veya hasar görmüş etiketleri yenileriyle değiştirin.
- Makinenin güvenli biçimde optimum performans göstermesi için yalnızca orijinal Toro yedek parçalarını kullanın. Başka üreticilerin ürettiği yedek parçalar tehlike yaratabilir ve bunların kullanılması ürün garantisini geçersiz kılabilir.

- Aşağıdakileri uygulayarak hazneyi bu konumda sabitleyin:
 - Manyetik güvenlik kilidi üzerindeki pimi içeri itin ([Şekil 41](#)).
 - Pimi içeride tutarken manyetik güvenlik kilidini hidrolik silindire indirin ([Şekil 41](#)).
 - Diğer tarafta da **A** ve **B** adımlarını tekrar edin.



Şekil 41

g215390

Haznenin Yukarı Pozisyonda Sabitlenmesi

- Makineyi düz bir zemine park edin.
- Hazneyi en yukarı pozisyona kaldırın; Bkz. [Haznenin Kaldırılması \(sayfa 30\)](#).

Yağlama

Biçici Gövdesinin Yağlanması

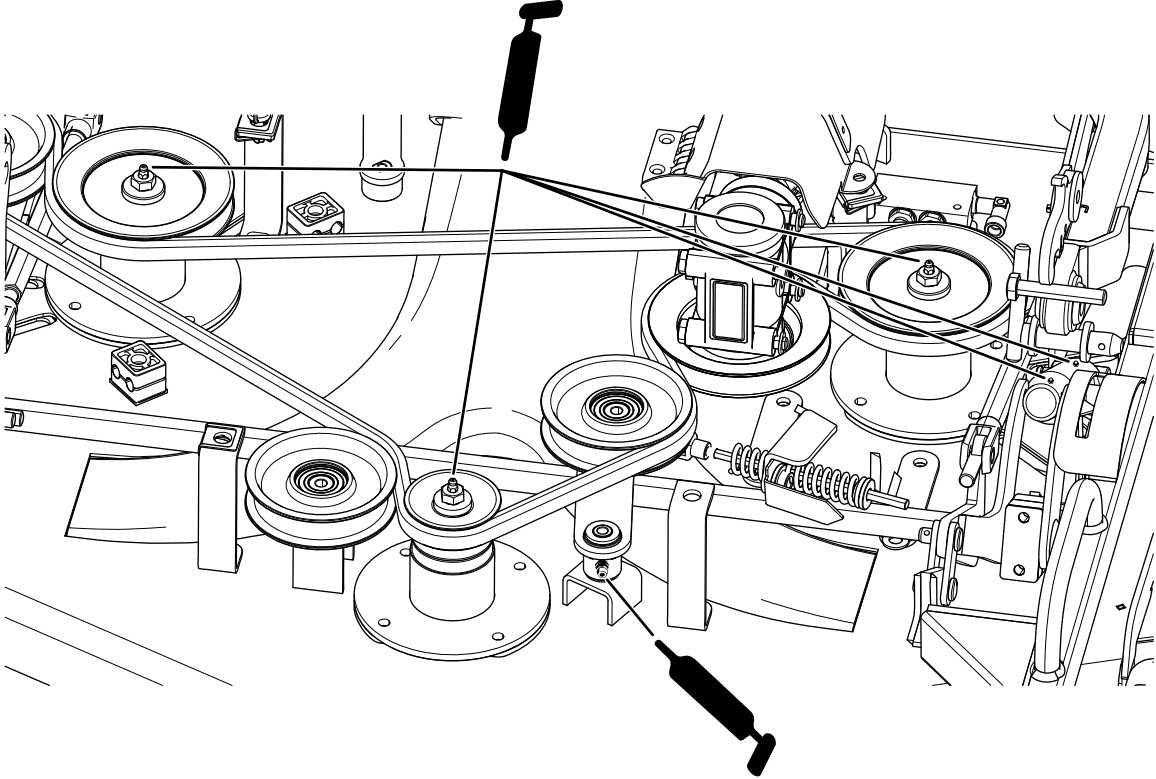
Servis Aralığı: Her 50 saatte—Biçici gövdesini yağlayın. Makineyi aşırı tozlu ve kirlı kořullarda kullanıyorsanız biçici gövdesini her gün yağlayın.

Yağlama spesifikasyonları: Nu. 2 lityum yağ

Önemli: Tozlu ve kirlı kullanım kořulları, tozun yatak ve burcun içine girmesine ve hızlı eskimeye sebep olabilir.

Not: Her yıkamadan sonra, belirtilen sıklık fark etmeksizin yağlı mekanizmaları yağlayın.

1. Kayış muhafaza kapağını çıkarın; Bkz. [Kayış Muhafaza Kapağının Çıkarılması \(sayfa 74\)](#).
2. Kalıntıların basınçla yatak veya burca girmemeleri için yağlı mekanizmaları temizleyin.
3. Yatak veya burca yağ pompalayın.
4. Fazla yağı silin.
5. Kayış muhafaza kapağını takın; Bkz. [Kayış Muhafaza Kapağının Takılması \(sayfa 75\)](#).



Şekil 42

g224587

Yatakların ve Burçların Yağlanması

Servis Aralığı: Her 50 saatte—Yatak ve burçları yağlayın. Makineyi aşırı tozlu ve kirli koşullarda kullanıyorsanız yatak ve burçları her gün yağlayın.

Yağlama spesifikasyonları: Nu. 2 lityum yağ

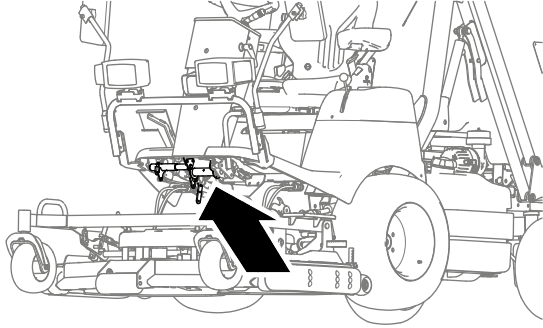
Önemli: Tozlu ve kirli kullanım koşulları, tozun yatak ve burcun içine girmesine ve hızlı eskimeye sebep olabilir.

Not: Her yıkamadan sonra, belirtilen sıklık fark etmeksizin yağlı mekanizmaları yağlayın.

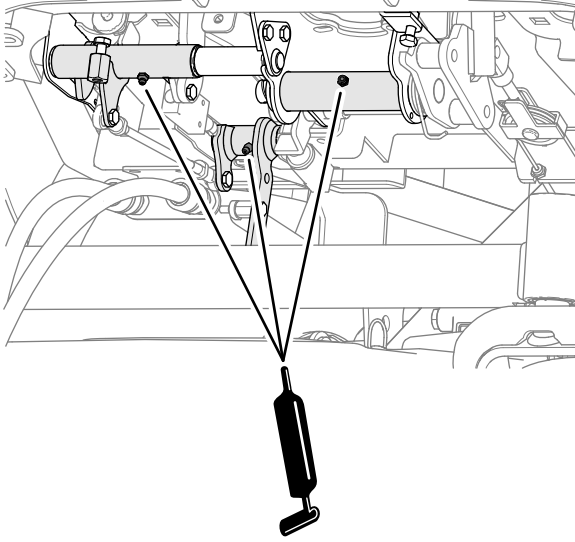
1. Kalıntıların basınçla yatak veya burca girmemeleri için yağlı mekanizmaları temizleyin.
2. Yatak veya burca yağ pompalayın.
3. Fazla yağı silin.

Yatak ve burç yağlama noktaları aşağıdaki gibidir:

- Fren ve hareket pedalı tabla burcu (Şekil 43)

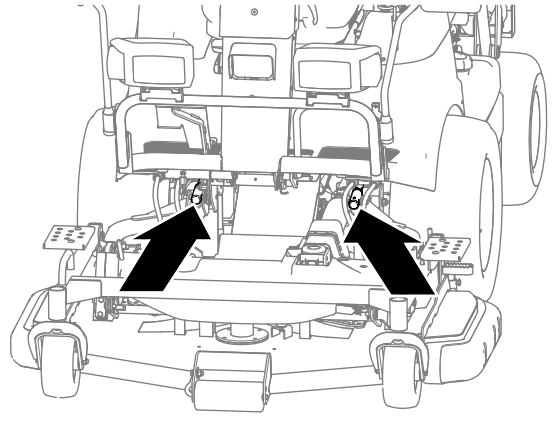


g236053

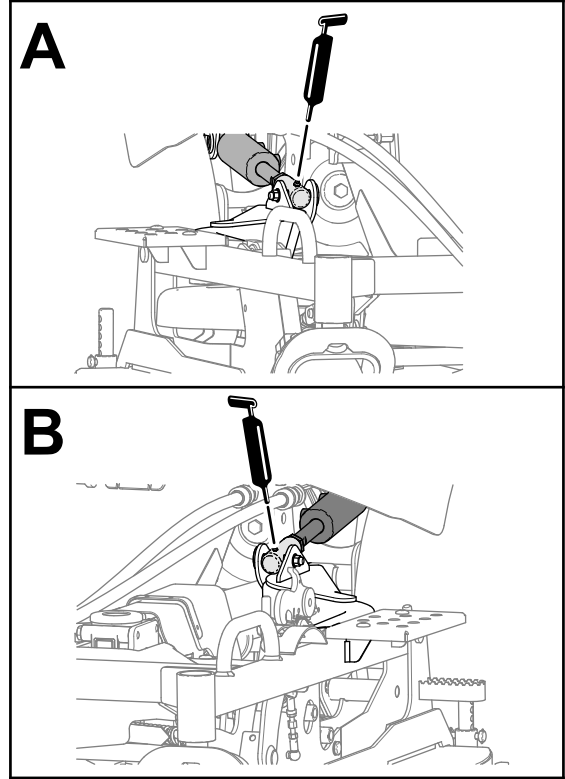


g236026

Şekil 43



g236051

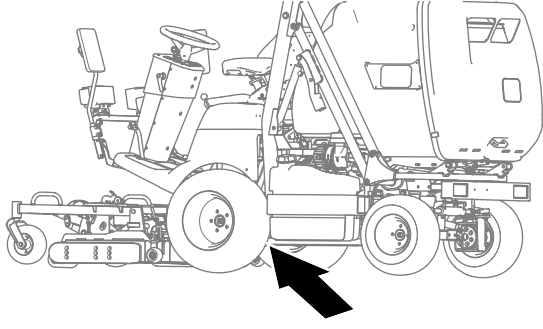


g235949

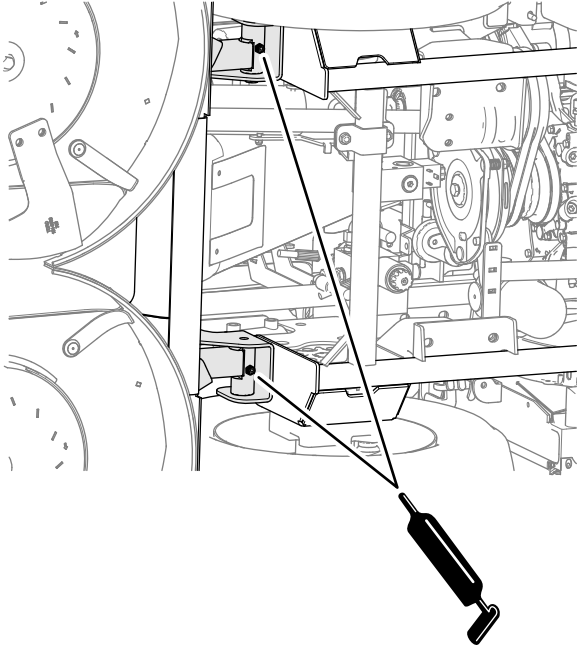
Şekil 44

- Gövde kaldırma silindiri için çubuk mekanizması (Şekil 44).

- Gvde kaldırma kol ubuęu noktası (Şekil 45)



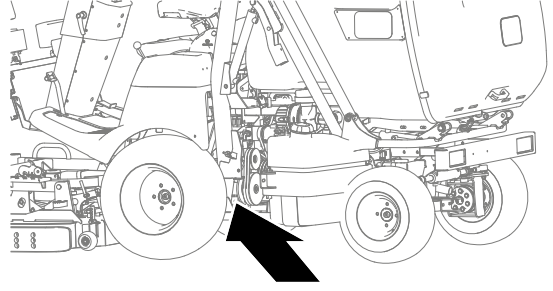
g236050



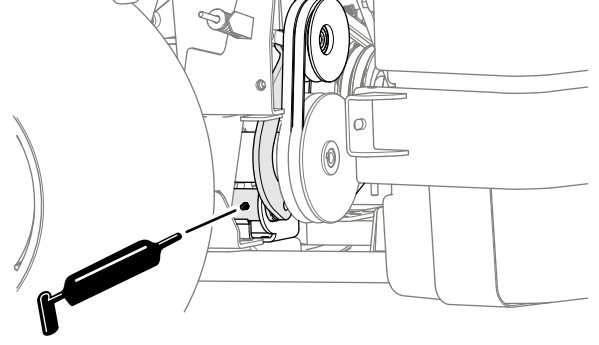
Şekil 45

g235947

- PTO avara kasnak braketi (Şekil 46)



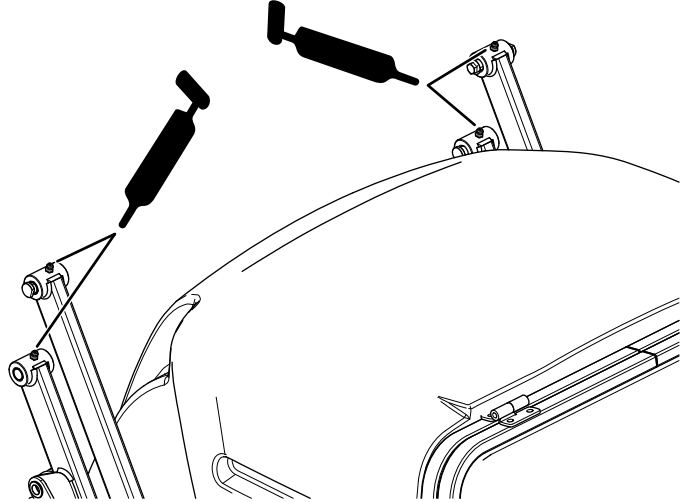
g235950



Şekil 46

g235951

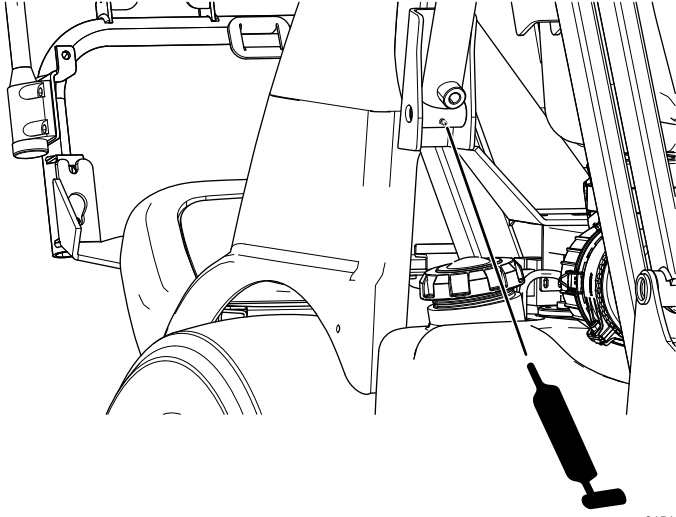
- Hazne kolu—st (Şekil 47)



Şekil 47

g214732

- Hazne kolu—alt, ön(Şekil 48)

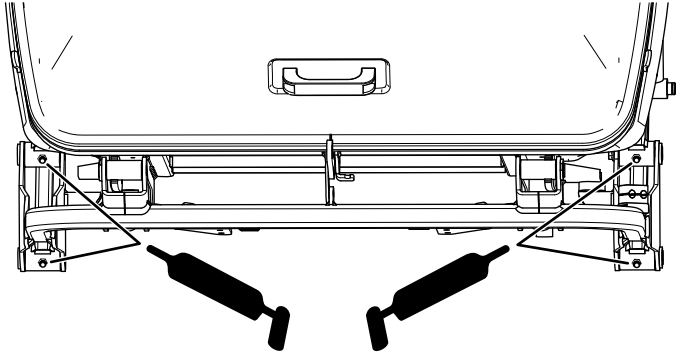


Şekil 48

Sağ taraf gösterilmektedir; diğer tarafta tekrarlayın

g215132

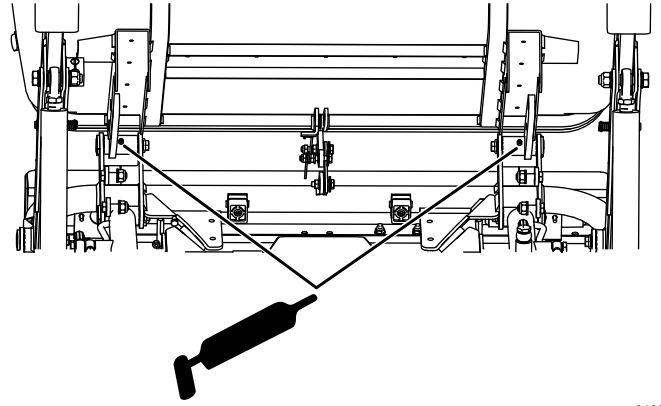
- Hazne kolu—alt, arka (Şekil 49)



Şekil 49

g215064

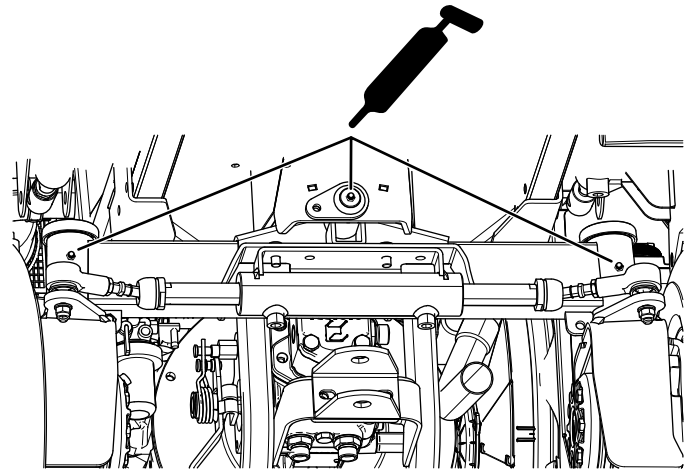
- Hazne altı hazne çubuğu (Şekil 50)



Şekil 50

g318013

- Aks başı saplama noktaları (Şekil 51)



Şekil 51

g215063

Tahrik Mili U Bağlantısı Yağlama

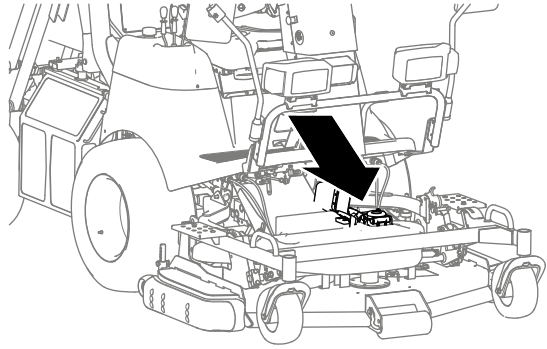
Servis Aralığı: Her 200 saatte—Tahrik mili U bağlantısını yağlayın.

Yağlama spesifikasyonları: Nu. 2 lityum yağ

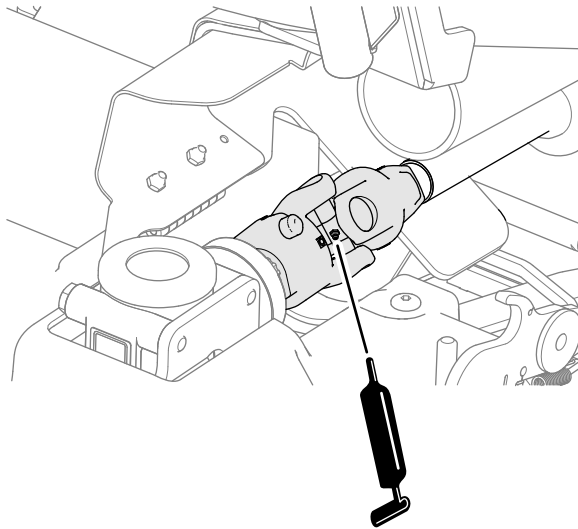
Önemli: Tozlu ve kirli kullanım koşulları, tozun yatak ve burcun içine girmesine ve hızlı eskimeye sebep olabilir.

Not: Her yıkamadan sonra, belirtilen sıklık fark etmeksizin yağlı mekanizmaları yağlayın.

1. Kalıntıların basınçla yatak veya burca girmemeleri için yağlı mekanizmaları temizleyin.
 2. Yatak veya burca yağ pompalayın.
 3. Fazla yağı silin.
- Biçici şanzıman kutusunda tahrik mili ön U bağlantısı (Şekil 52).

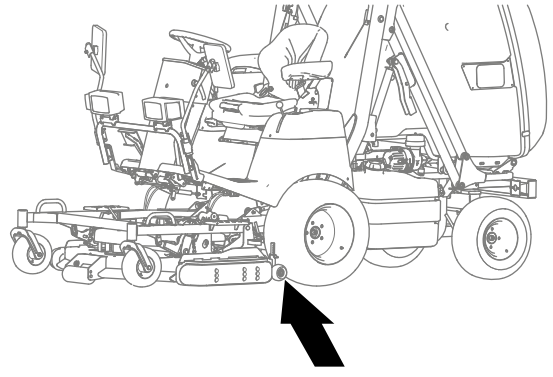


g236049

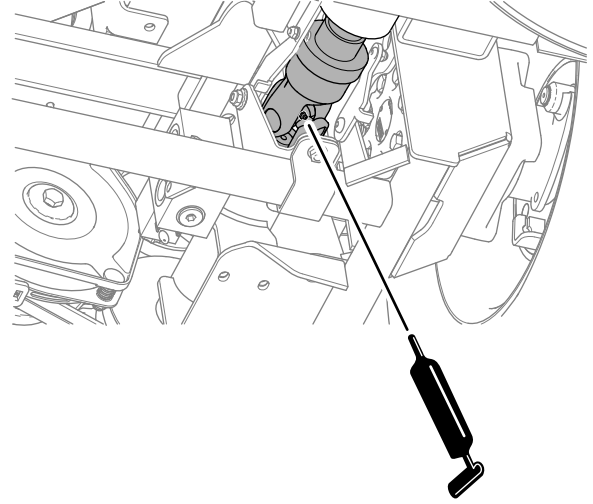


g235948

Şekil 52



g236052



g235952

Şekil 53

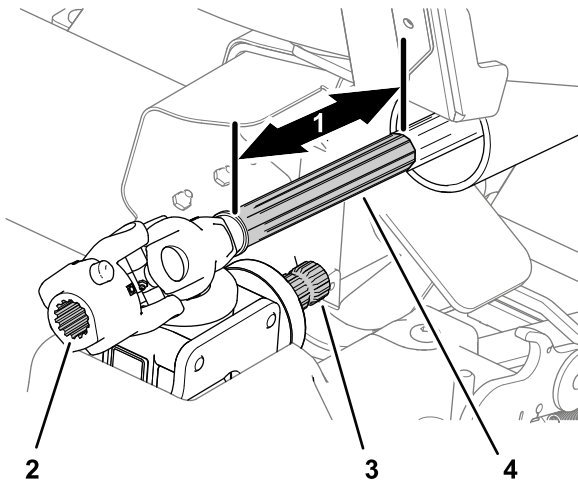
Tahrik Mili Kayar Bağlantısının Yağlanması

Servis Aralığı: Her 100 saatte—Tahrik mili kayar bağlantısını yağlayın

Yağlama spesifikasyonları: yağlayıcı madde

1. Biçici gövdesi şanzıman kutusuyla tahrik milinin bağlantısını kesmek; Bkz. [Tahrik Milinin, Biçici Gövdesi Şanzıman Kutusundan Çıkarılması \(sayfa 72\)](#).
2. Tahrik milinin ön yarısını (Şekil 54) yaklaşık 25 cm öne çekin.

- PTO'da tahrik mili arka U bağlantısı (Şekil 53).



Şekil 54

g235766

- | | |
|----------------------------------|-----------------------------|
| 1. 25 cm | 3. Kanallar (şanzıman mili) |
| 2. Kanallar (U bağlantı kaplini) | 4. Kanallar (tahrik mili) |

- Şanzıman kutusu ve tahrik milinin (Şekil 54) kanallarını silerek temizleyin.
- İleri tahrik milinin (Şekil 54) kayar yüzeyini silerek temizleyin.
- Kaydırıcı bileşimi şanzıman kutusu ve U bağlantı kaplini (Şekil 54) kanallarına uygulayın.
- İleri tahrik milinin (Şekil 54) kayar yüzeyine kaydırıcı bileşim uygulayın.
- Tahrik milinin ön yarısını, U bağlantı kaplini ve şanzıman miliyle uyumlu hale getirecek şekilde arkaya götürün.
- Tahrik milinin üzerindeki fazlalık kaydırıcı bileşimi silin.
- Tahrik milinin biçici gövdesi şanzıman kutusuna bağlanması; Bkz. [Tahrik Milinin Biçici Gövdesi Şanzıman Kutusuna Bağlanması \(sayfa 73\)](#).

Motor Bakımı

Motor Güvenliği

- Yağı kontrol etmeden veya kartere yağ eklemekten önce motoru kapatın ve anahtarı çıkartın.
- Regülatör hızını değiştirmeyin veya motoru yüksek devirde çalıştırmayın.

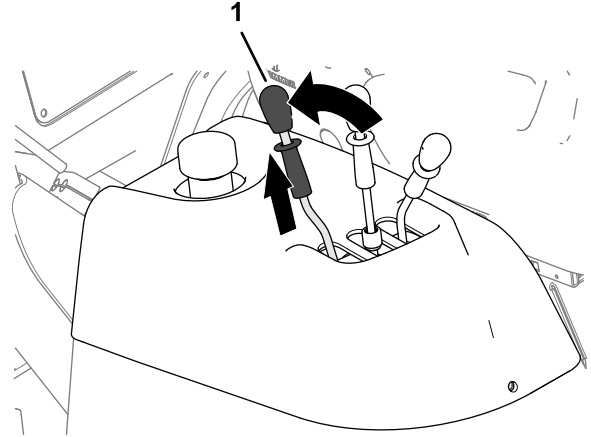
Motora Erişim

Haznenin Elle Döndürülmesi

Önemli: Motor çalışmıyorken motora erişmek için bu prosedürü kullanın.

Not: Eğer haznede çim varsa, elle döndürdüğünüzde dökülecektir.

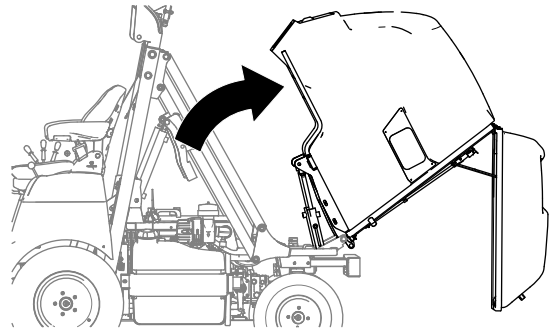
- Hazne boşaltma kolunu (Şekil 55) başka birine tutturun.



Şekil 55

g231808

- Hazneyi elle yukarıya ve arkaya (Şekil 56) döndürün.



Şekil 56

g231809

Motor Erişim Kapağından Motora Erişim

1. Hazneyi en yukarı pozisyona kaldırın ve manyetik emniyet kilitleriyle yerine sabitleyin; Bkz. [Haznenin Kaldırılması \(sayfa 30\)](#) ve [Haznenin Yukarı Pozisyonda Sabitlenmesi \(sayfa 41\)](#).
2. Motora ([Şekil 57](#)) erişmek için motor erişim kapağındaki tutacağı kullanarak kapağı kaldırın.

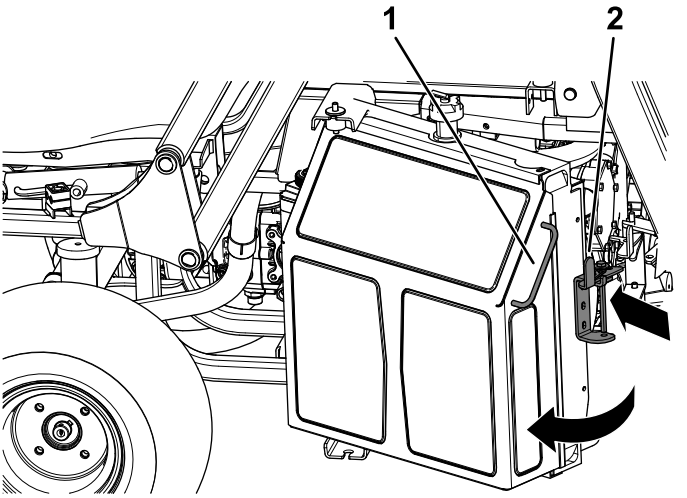


Şekil 57

1. Tutacak
2. Motor erişim kapağı

Motora Sağ Taraftan Erişim

1. Radyatördeki mandalı radyatöre doğru itin ([Şekil 58](#)).
2. Motora ([Şekil 58](#)) erişmek için radyatörün yanındaki tutacağı kullanarak radyatörü çevirin.



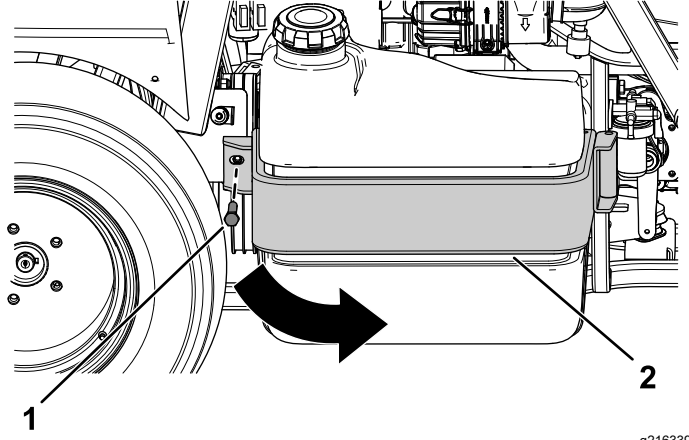
Şekil 58

1. Tutacak
2. Kapak Mandalı

Motora Sol Taraftan Erişim

Motora ([Şekil 59](#)) erişmek için yakıt deposunun sol tarafındaki braketten civatayı çıkarın ve yakıt deposunu sağa çevirin.

Not: Yakıt deposunu tamamen döndürmek için direksiyon simidini tamamen sağa, kilitli pozisyona döndürün.



Şekil 59

1. Civata
2. Yakıt deposu braket

Hava Temizleyicisinin Bakımı

Servis Aralığı: Her 100 saatte—Hava filtresini değiştirin. Eğer kirli veya hasarlıysa hava filtre elemanını daha erken değiştirin.

Not: Çalışma ortamı aşırı tozlu veya kumluysa, hava temizleyicisini daha sık (birkaç saatte bir) değiştirin.

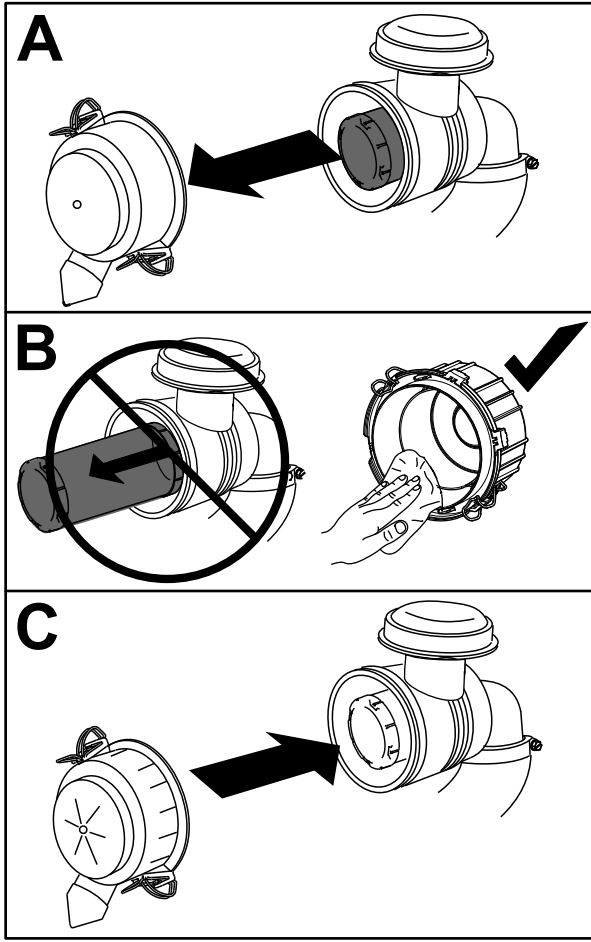
Hava Temizleyicisi Kapağının Temizlenmesi

Servis Aralığı: Her 50 saatte—Hava temizleyicisi kapağını çıkarın ve kalıntıları temizleyin. Filtreyi çıkarmayın.

Not: Hava filtresini veya kapağını temizlemek için sıkıştırılmış hava kullanmayın.

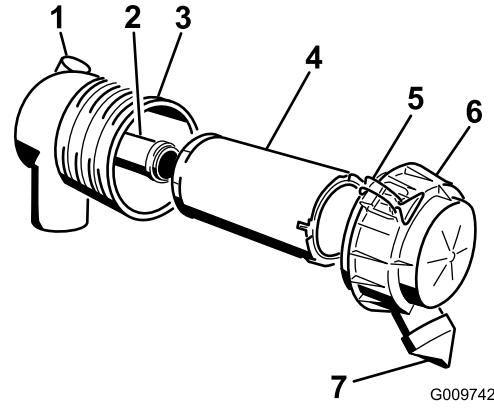
Hava temizleyici gövdesinde hava sızıntısına neden olabilecek bir hasar olup olmadığını kontrol edin. Hasarlı hava temizleyici gövdesini değiştirin.

Hava temizleyici kapağını [Şekil 60](#)'ta gösterildiği gibi değiştirin.



Şekil 60

g216811



G009742

g009742

Şekil 61

- | | |
|-----------------------------------|----------------------------|
| 1. Hava filtresi bakım göstergesi | 5. Mandallar |
| 2. Emniyet filtresi | 6. Hava temizleyici kapağı |
| 3. Hava filtresi gövdesi | 7. Toz kapağı |
| 4. Primer filtre | |

- Emniyet filtresini (takılıysa) çıkarın.

Not: Emniyet filtresini sadece değiştireceğiniz zaman çıkarın.

Önemli: Asla emniyet filtresini temizlemeye çalışmayın. Eğer emniyet filtresi kirliyse, primer filtre hasarlı demektir ve iki filtreyi de değiştirmeniz gerekir.

- Yeni filtrelere, dışlarından parlak ışık tutarak hasar incelemesi yapın.

Not: Filtredeki delikler, parlak nokta olarak görünecektir. Lastik contada yırtık, birikmiş yağ katmanı veya hasar olup olmadığını kontrol edin. Eğer filtre hasarlıysa kullanmayın.

- Eğer emniyet filtresini değiştiriyorsanız, yeni filtreyi filtre gövdesine (Şekil 61) dikkatlice geçirin.

Önemli: Motorda hasarı engellemek için motoru her zaman hava filtresi ve kapağı takılı halde kullanın.

- Yeni primer filtreyi emniyet filtresine dikkatlice takın ve takarken filtrenin dış kenarından iterek tamamen oturduğundan emin olun.

Önemli: Filtrenin yumuşak iç yüzeyine bastırmayın.

- Hava temizleyici kapağını, "UP" (Yukarı) yazan kısmı yukarıyı gösterecek şekilde takın ve kapağı (Şekil 61) iyice sıkın.

Hava Temizleyici Filtresinin Bakımı

Servis Aralığı: Her 100 saatte—Hava temizleyici filtresini değiştirin Tozlu ve kirli koşullarda daha sık.

- Primer filtreyi dikkatlice hava temizleyici gövdesinden (Şekil 61) çıkarın.

Not: Filtreyi, gövdenin yanına çarpmamaya dikkat edin.

Önemli: Primer filtreyi temizlemeye çalışmayın.

Motor Yağı Bakımı

Motor, karterde yağ mevcut olarak gelir.

Karter kapasitesi: filtreyle beraber yaklaşık 3,4 litredir.

Motor yağı spesifikasyonu:

- **Motor yağı tipi**—Gerekli API Sınıflandırma Seviyesi: CH-4, CI-4 veya üzeri.
- **Motor yağ viskozitesi**
 - Tercih edilen yağ: SAE 15W-40 (-18°C üzeri)
 - Alternatif yağ: SAE 10W-30 veya 5W-30 (tüm sıcaklıklar)

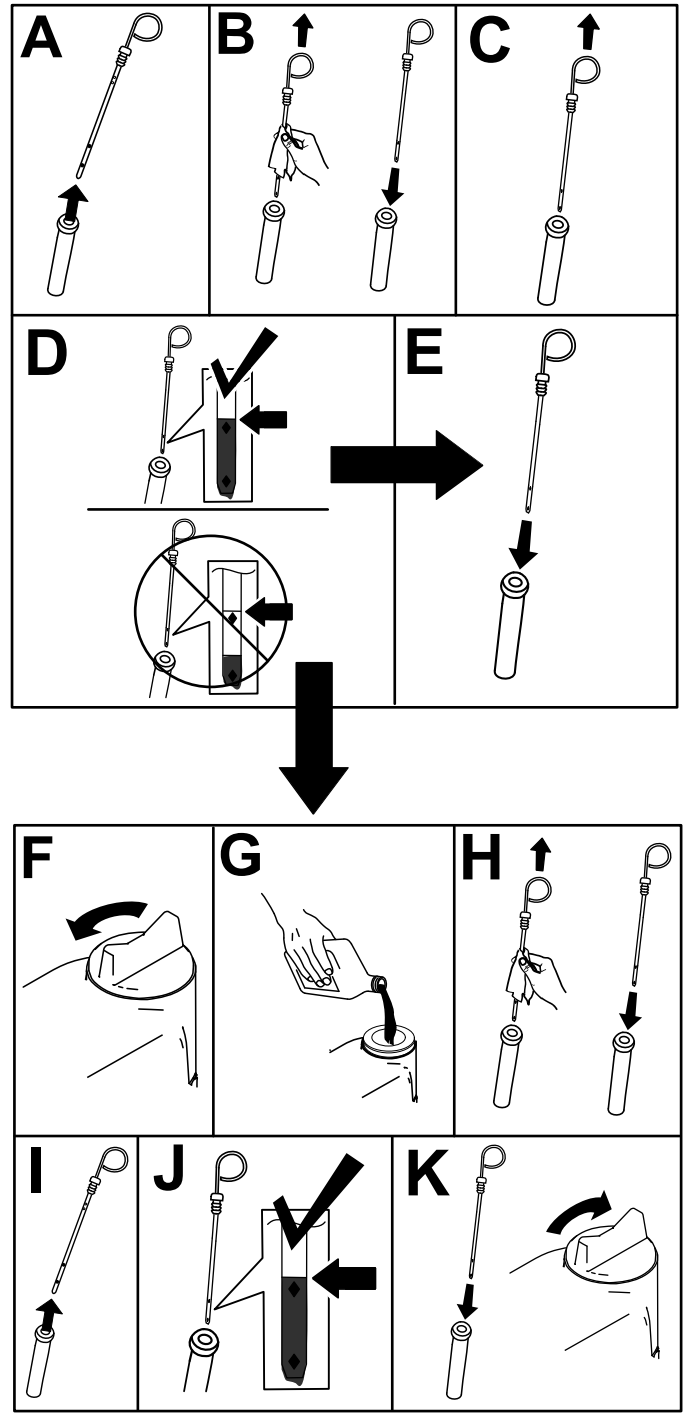
Not: Yetkili Toro distribütörünüzde, 15W-40 veya 10W-30 viskoziteli Toro Premium Motor Yağı bulabilirsiniz. Parça numaraları için parça kataloğuna bakın.

Motor Yağı Seviyesinin Kontrolü

Servis Aralığı: Her kullanımdan önce veya günlük—Motor yağı seviyesini kontrol edin. Motor yağınızı, motoru ilk kez başlatmadan önce ve devamında da her gün kontrol edin.

Not: Motor yağınızı kontrol etmek için en uygun zaman, motor gün içinde ilk kez kullanılmadan öncesidir. Eğer motoru çoktan çalıştırdıysanız, kontrol etmeden önce yağın hazneye geri dönmesi için en az 10 dakika bekleyin. Eğer yağ seviyesi, yağ çubuğundaki düşük seviye işaretinin altındaysa, yağ seviyesi yüksek seviye işaretine gelene kadar yağ ekleyin. Aşırı doldurmayın. Eğer yağ seviyesi düşük ve yüksek seviye işaretleri arasındaysa yağ eklemenize gerek yoktur.

Şekil 62'de gösterildiği gibi motor yağı seviyesini kontrol edin.



Şekil 62

g215447

Motor Yağı ve Filtrenin Değiştirilmesi

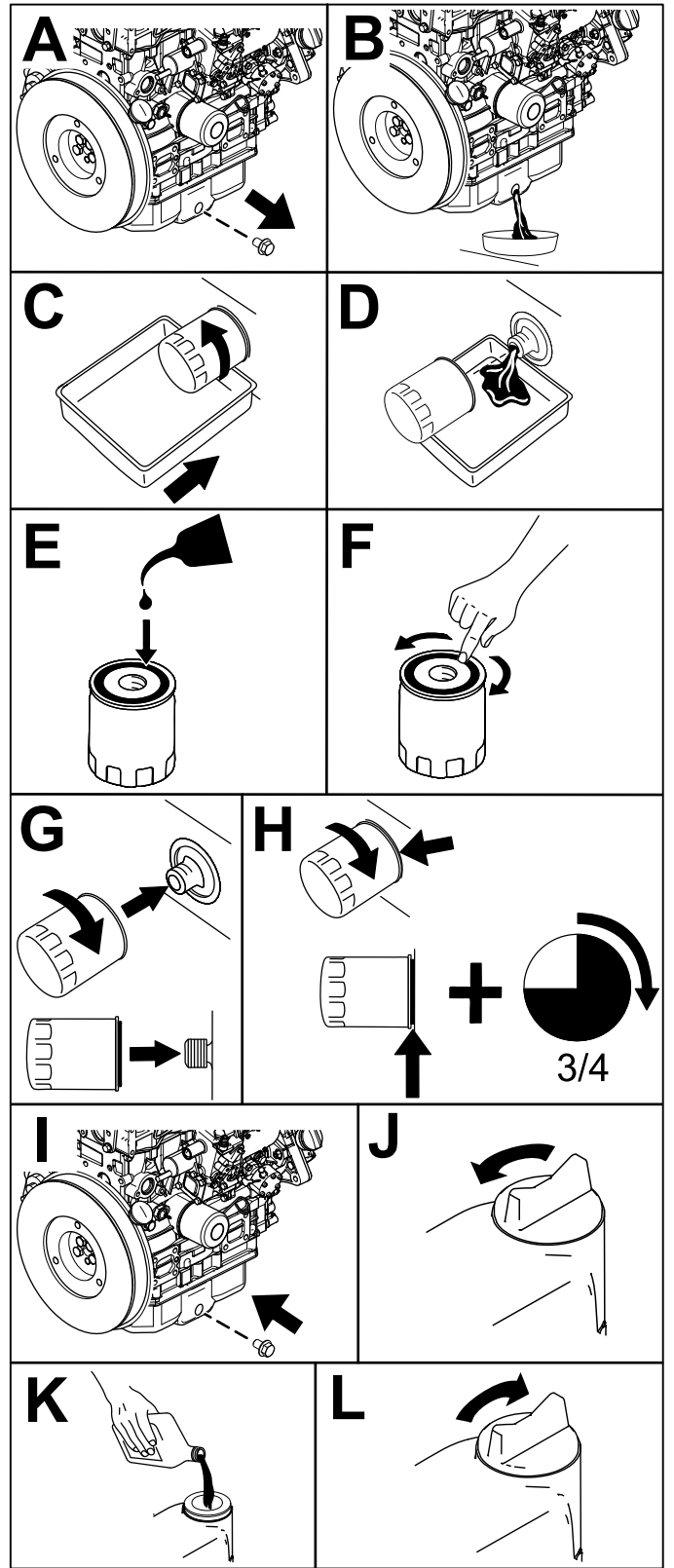
Servis Aralığı: İlk 50 saatten sonra
Her 250 saatte

Not: Motor yağınızı ve filtreyi, çalışma koşulları aşırı tozlu ve kirliyse daha sık değiştirin.

1. Motoru çalıştırın ve yağın ısınması için 5 dakika çalışmaya bırakın.

2. Makineyi düz bir zemine park edin.
3. PTO'yu devre dışı bırakın, biçici gövdesini indirin ve park frenini etkinleştirin.
4. Hazneyi kaldırın ve sabitleyin, motor erişim kapağını açın; Bkz. [Motor Erişim Kapağından Motora Erişim \(sayfa 48\)](#).
5. Motoru kapatın ve anahtarı çıkarın.
6. [Şekil 63](#)'te gösterildiği gibi motor yağını ve motor yağı filtresini değiştirin.

Not: Filtreyi, yağ filtresi contası motora değene kadar sıkın, sonra da fazladan 3/4 tur daha döndürün.



Şekil 63

g216819

Yakıt Sistemi Bakımı

Not: Kalan yakıt talimatlarını öğrenmek için bkz. [Yakıt Ekleme \(sayfa 24\)](#).

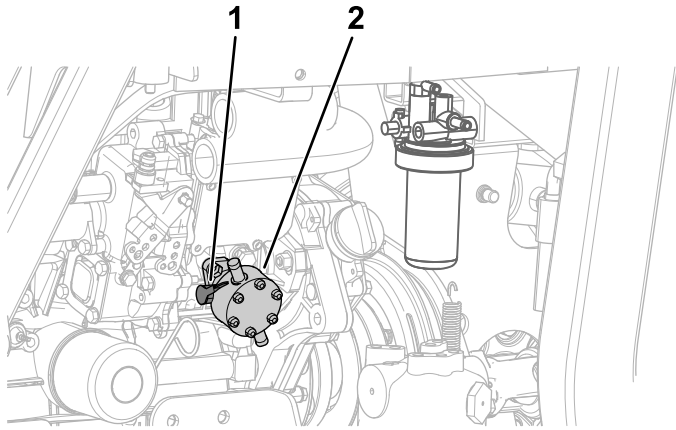
⚠ TEHLİKE

Dizel yakıt ve yakıt buharları belirli koşullar altında son derece yanıcı ve patlayıcıdır. Yakıttan kaynaklanan bir ateş veya patlama sizde ve başkalarında yanıklar oluşmasına ve maddi hasara yol açabilir.

Yakıtla çalışırken asla sigara içmeyin ve açık alevlere veya yakıt buharının kıvılcımla alev alabileceği yerlere yaklaşmayın.

Yakıt Sisteminin Çalışmaya Hazırlanması

Yakıt filtresi haznesi ([Şekil 64](#)) dolana kadar motorun sol tarafındaki yakıt pompası kolunu kullanın.

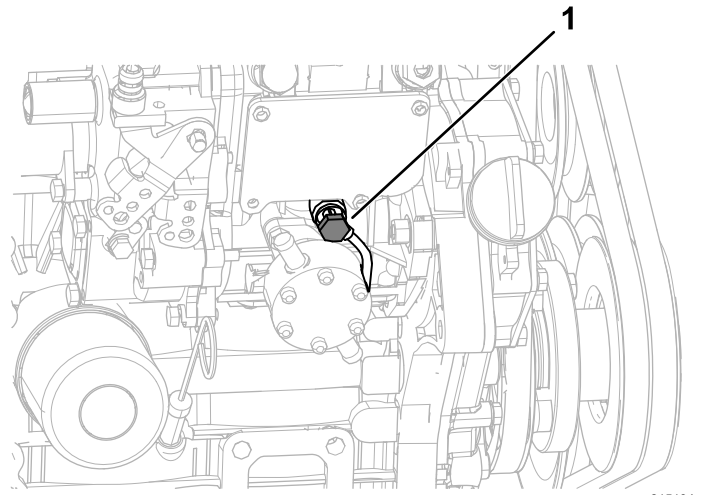


Şekil 64

1. Kol
2. Yakıt pompası

Yakıt Enjeksiyon Pompasındaki Havanın Boşaltılması

1. Makineyi düz bir zemine park edin.
2. Park frenini etkinleştirin.
3. Yakıt deposunun en azından yarısının dolu olduğundan emin olun.
4. Radyatörü açın; Bkz. [Motora Sağ Taraftan Erişim \(sayfa 48\)](#).
5. Hava boşaltma vidasının altına bir drenaj tavası yerleştirin.
6. Yakıt enjeksiyon pompasındaki ([Şekil 65](#)) hava boşaltma vidasını açın.



Şekil 65

1. Hava boşaltma vidası

7. Yakıt pompası kolunu, katı yakıt buharının vidanın etrafından aktığını görene kadar çalıştırın; Bkz. [Yakıt Sisteminin Çalışmaya Hazırlanması \(sayfa 52\)](#) içinde [Şekil 64](#).

8. Hava boşaltma vidasını ([Şekil 65](#)) sıkın.

Not: Motor, siz bu prosedürü uyguladıktan sonra başlamalıdır. Fakat motor başlamazsa, enjeksiyon pompası ve enjeksiyonlar arasında hava sıkışmış olabilir. Yetkili Toro distribütörünüze başvurun.

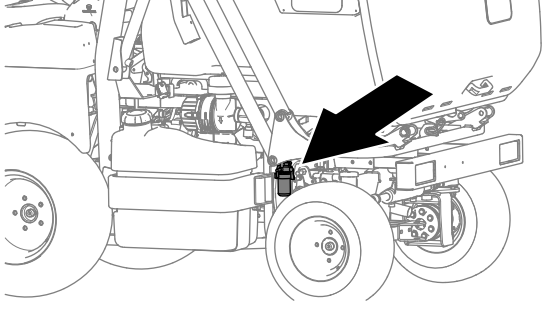
9. Enjeksiyon pompası etrafında biriken yakıtı silin.

Yakıt/Su Ayırıcısındaki Suyun Boşaltılması

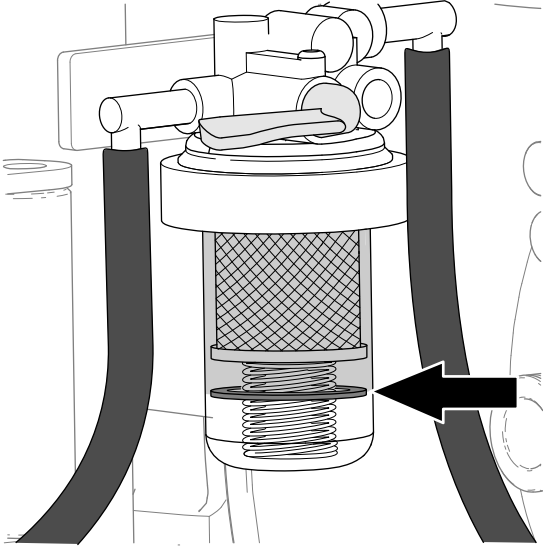
Servis Aralığı: Her 50 saatte

Yakıt Haznesinde Su Kontrolü

1. Yakıt filtre haznesindeki su göstergesine bakarak şamandıranın, yakıt filtre haznesinde (Şekil 66) suyla yükselip yükselmediğini kontrol edin.



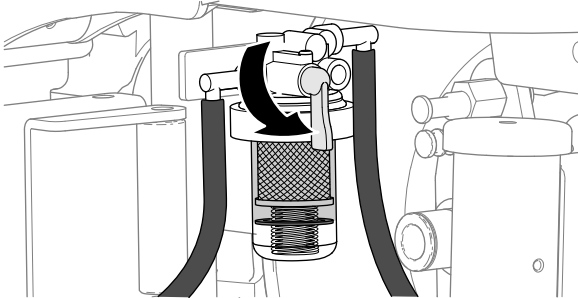
g231812



g231813

Şekil 66

2. Eğer yakıt filtre haznesinde su varsa yakıt/su ayırıcısı yakıtı kapatma valfini KAPALI pozisyona (Şekil 67) getirin ve **Yakıt Haznesindeki Suyun Boşaltılması** (sayfa 53) bölümündeki adımları uygulayın.



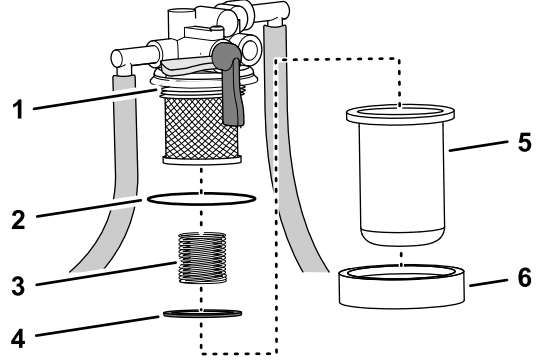
g231811

Şekil 67

Yakıt Haznesindeki Suyun Boşaltılması

1. Yakıt filtresi haznesinin altına bir drenaj tavası koyun, hazne somununu çıkarın ve filtre haznesini filtre kapağından (Şekil 68) çıkarın.

Not: Filtre haznesini çıkardığınızda şamandıra ve yayı çıkaracaksınız.



g231810

Şekil 68

- | | |
|--------------------|-------------------------|
| 1. Filtre kapağı | 4. Şamandıra |
| 2. O kesitli conta | 5. Yakıt filtre haznesi |
| 3. Yay | 6. Hazne somunu |

2. Yakıt ve su filtre haznesini boşaltın.
3. Filtre kapağındaki o kesitli contanın (Şekil 68) durumunu kontrol edin.
- Not:** Eskimiş veya hasarlıysa o kesitli contayı değiştirin.
4. O kesitli contayı temiz yakıtla yağlayın.
5. Yay ve şamandırayı yakıt filtre haznesine (Şekil 68) takın.
6. Filtre haznesini ve hazne somununu filtre kapağına takın ve somunu elle (Şekil 68) sıkın.
7. Yakıt kapatma valfini açın ve gerekirse yakıt sistemini çalışmaya hazırlayın; Bkz. **Yakıt Sisteminin Çalışmaya Hazırlanması** (sayfa 52).
8. Yakıt/su ayırıcısını sızıntılara karşı kontrol edin.

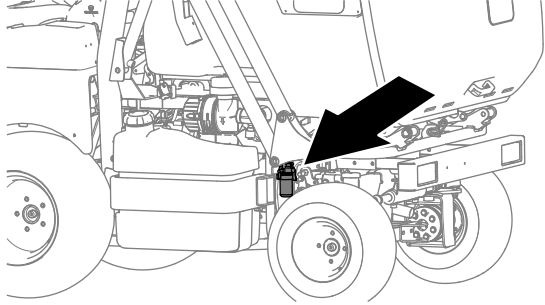
Not: Makineyi çalıştırmadan önce bütün yakıt sızıntılarını tamir edin.

Yakıt/Su Ayırıcısı Filtresinin Değiştirilmesi

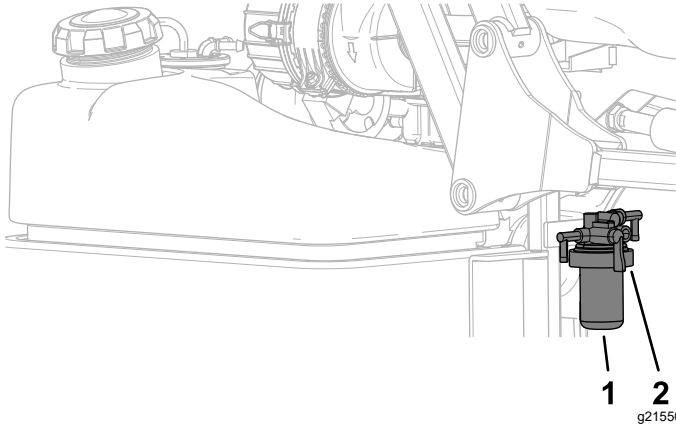
Servis Aralığı: Her 500 saatte—Yakıt/su ayırıcısı filtresini değiştirin.

Filtre Elemanının Kaldırılması

1. Yakıt filtre kapağının (Şekil 69) etrafını temizleyin.



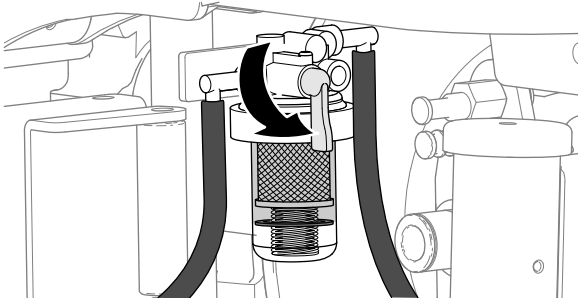
g231812



Şekil 69

1. Yakıt filtresi kapağı
2. Filtre

2. Yakıt/su ayırıcısı yakıt kapama valfini KAPALI pozisyona (Şekil 70) çevirin.

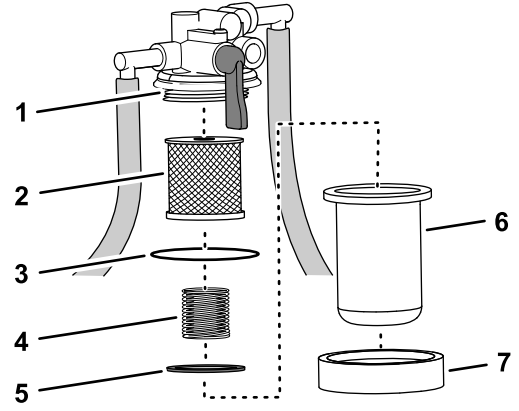


Şekil 70

g231811

3. Yakıt filtresi haznesinin altına bir drenaj tavası koyun, hazne somununu çıkarın ve filtre haznesini filtre kapağından (Şekil 71) çıkarın.

Not: Filtre haznesini çıkardığınızda şamandıra ve yayı çıkaracaksınız.



Şekil 71

g231824

1. Filtre kapağı
2. Filtre elemanı
3. O kesitli conta
4. Yay
5. Şamandıra
6. Yakıt filtre haznesi
7. Hazne somunu

4. Yakıt filtre haznesini boşaltın ve filtre kapağı montaj yüzeyini temizleyin.

Filtre Elemanının Kurulumu

1. O kesitli contayı temiz yakıtla yağlayın.
2. Filtre elemanını filtre kapağına takın; Bkz. [Filtre Elemanının Kaldırılması \(sayfa 54\)](#) içindeki Şekil 71.
3. Yay ve şamandırayı yakıt filtresi haznesine takın; Bkz. [Filtre Elemanının Kaldırılması \(sayfa 54\)](#) içindeki Şekil 71
4. Filtre haznesini ve hazne somununu filtre kapağına takın ve somunu elle sıkın; Bkz. [Filtre Elemanının Kaldırılması \(sayfa 54\)](#) içindeki Şekil 71.
5. Yakıt kapatma valfini açın ve gerekirse yakıt sistemini çalışmaya hazırlayın; Bkz. [Yakıt Sisteminin Çalışmaya Hazırlanması \(sayfa 52\)](#).
6. Yakıt/su ayırıcısını sızıntılara karşı kontrol edin.

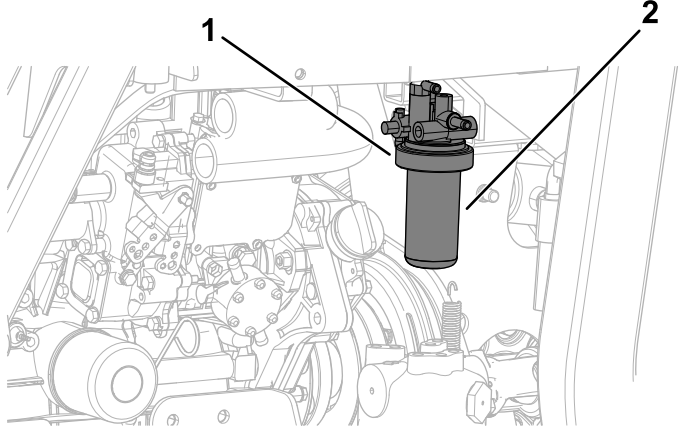
Not: Makineyi çalıştırmadan önce bütün yakıt sızıntılarını tamir edin.

Yakıt Filtre Elemanının Deęiřtirilmesi

Ön, Sağ Tarafa Doğru

Servis Aralığı: Her 500 saatte—Ön, sağ taraftaki yakıt filtresi elemanını deęiřtirin.

1. Yakıt filtresi kapaęının ([Şekil 72](#)) etrafını temizleyin.



Şekil 72

g215503

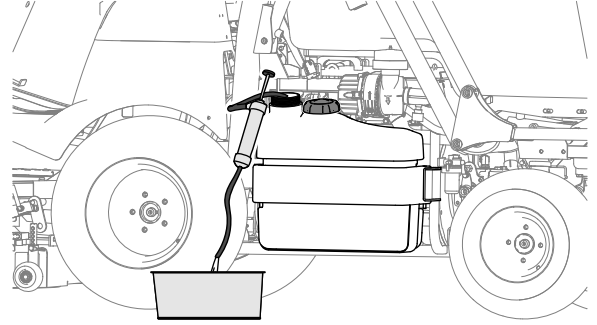
1. Yakıt filtresi kapaęı
2. Filtre

2. Filtreyi çıkarın ve filtre kapaęı montaj yüzeyini temizleyin ([Şekil 72](#)).
3. Filtre contasını temiz yakıtla yağlayın.
4. Filtre elemanını filtre kapaęına takın.
5. Filtre haznesini ve hazne somununu filtre kapaęına takın ve somunu elle sıkın.
6. Yakıt sistemini çalışmaya hazırlayın; Bkz. [Yakıt Sisteminin Çalışmaya Hazırlanması \(sayfa 52\)](#).
7. Yakıt/su ayırıcısını sızıntılara karşı kontrol edin.

Not: Makineyi çalıştırmadan önce bütün yakıt sızıntılarını tamir edin.

Yakıt Deposunun Temizlięi

Servis Aralığı: Her 400 saatte/Yıllık (hangisi daha önceyse)—Yakıt deposunu boşaltın ve temizleyin.



Şekil 73

g236135

- Eğer makineyi normalden uzun bir süre depoda bekletirseniz, yakıt deposunu ([Şekil 73](#)) boşaltmak için sifon pompası kullanın.
- Eğer yakıt sistemi kirlenirse, yakıt deposunu ([Şekil 73](#)) boşaltmak için sifon pompası kullanın, depoyu temizleyin ve artıkları boşaltmak için de temiz dizel yakıt kullanın.

Yakıt Hatlarının ve Bağlantılarının İncelenmesi

Servis Aralığı: Her 400 saatte/Yıllık (hangisi daha önceyse)

Yakıt hatlarında bozulma, hasar veya gevşek bağlantı olup olmadığını kontrol edin.

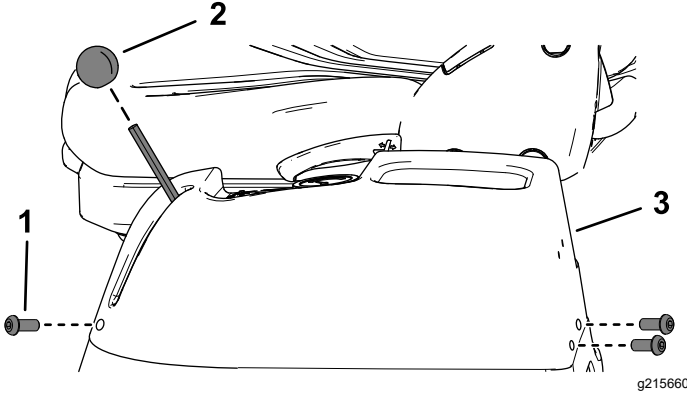
Elektrik Sistemi Bakımı

Elektrik Sistemi Emniyeti

- Makineyi tamir etmeden önce akünün bağlantısını kesin. İlk önce negatif kutbun, son olarak da pozitif kutbun bağlantısını kesin. İlk önce pozitif kutbu, son olarak da negatif kutbu bağlayın.
- Aküyü, kıvılcım ve alevlerden uzak, iyi havalandırılan, açık bir ortamda şarj edin. Aküyü bağlamadan veya bağlantısını ayırmadan önce şarj cihazının fişini çekin. Koruyucu kıyafet giyin ve yalıtımlı aletler kullanın.

Aküye Erişim

1. Makineyi düz bir zemine park edin.
2. PTO'yu devre dışı bırakın, biçici gövdesini indirin ve park frenini etkinleştirin.
3. Motoru kapatın ve anahtarı çıkarın.
4. Sol konsoldan (Şekil 74) 3 yarım paso civatayı çıkarın.
5. Gaz kelebeği kolu topuzunu (Şekil 74) çıkarın.
6. Sol konsolu kaldırın ve kenara koyun (Şekil 74).



Şekil 74

1. Oluklu altıgen vida
2. Gaz kelebeği kolu topuzu
3. Sol konsol

Akülerin Bakımı

Servis Aralığı: Her 25 saatte—Elektrolit seviyesini kontrol edin. (Eğer makine depodaysa, 30 günde bir kontrol edin.)

Önemli: Makineye kaynak yapmadan önce, elektrik sistemine zarar vermemek için negatif kabloları aküden çıkarın.

Akünün Çıkarılması

⚠ UYARI

Akü kutup başları veya metal aletler, metal makine parçaları ile kısa devre yapıp kıvılcım çıkarabilir. Kıvılcımlar akü gazlarının patlamasına ve bireysel yaralanmaya sebep olabilir.

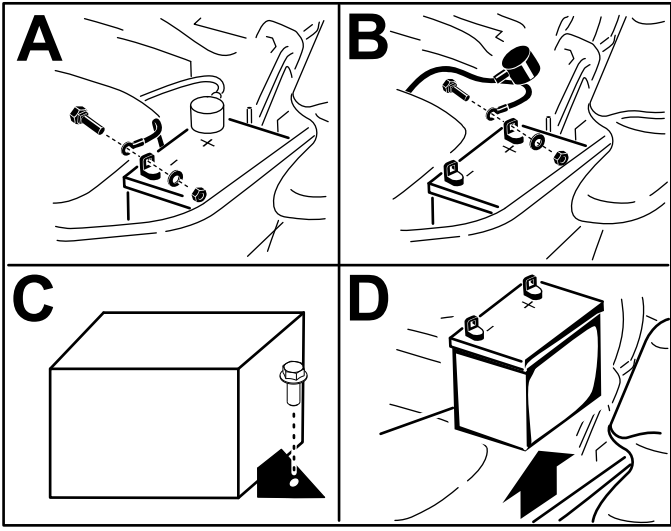
- Aküyü çıkarırken veya takarken akü kutup başlarının, makinenin herhangi bir metal parçasına değmesine izin vermeyin.
- Metal aletlerin, bateri akü başları ve makinenin metal parçaları arasında kısa devre yapmasına izin vermeyin.

⚠ UYARI

Akü kablolarının yanlış bağlanması, makinenin ve kablonun kıvılcım çıkarmasına sebep olabilir. Kıvılcımlar akü gazlarının patlamasına ve bireysel yaralanmaya sebep olabilir.

- Her zaman negatif (siyah) akü kablosunun bağlantısını pozitif (kırmızı) kablonun bağlantısından önce kesin.
- Her zaman pozitif (kırmızı) akü kablosunu negatif (siyah) akü kablosunu bağlamadan önce bağlayın.

1. Makineyi düz bir zemine park edin.
2. PTO'yu devre dışı bırakın, biçici gövdesini indirin ve park frenini etkinleştirin.
3. Motoru kapatın ve anahtarı çıkarın.
4. Aküye erişin; Bkz. [Aküye Erişim \(sayfa 56\)](#).
5. [Şekil 75](#)'te gösterildiği gibi aküyü çıkarın.



Şekil 75

Akünün Şarj Edilmesi

⚠ UYARI

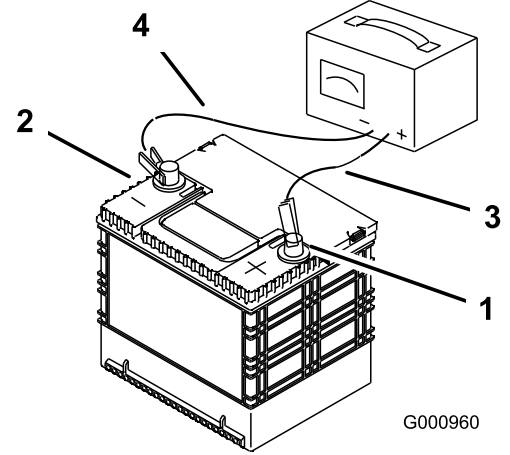
Akü şarj edilirken patlayıcı gazlar açığa çıkar.

Akünün yakınında sigara içmeyin ve kıvılcım ve alevlerin aküye yaklaşmasına izin vermeyin.

Önemli: Akünün şarjını her zaman tamamen dolu tutun (1,265 özgül ağırlıkta) Bu, özellikle sıcaklık 0°C'nin altına düştüğünde akünün zarar görmesini önlemek açısından önemlidir.

1. Aküyü 25-30 A'da 10-15 dakika ya da 10 A'da 30 dakika şarj edin.
2. Akü tamamen şarj olduğunda, şarj cihazını prizden çıkarın ve ardından da şarj cihazının kablolarını akü kutuplarından çıkarın (Şekil 77).
3. Aküyü makineye yerleştirin ve akü kablolarını bağlayın; Bkz. [Akünün Kurulumu \(sayfa 57\)](#).

Not: Akü bağlı değilken makineyi çalıştırmayın, elektrik hasarı oluşabilir.

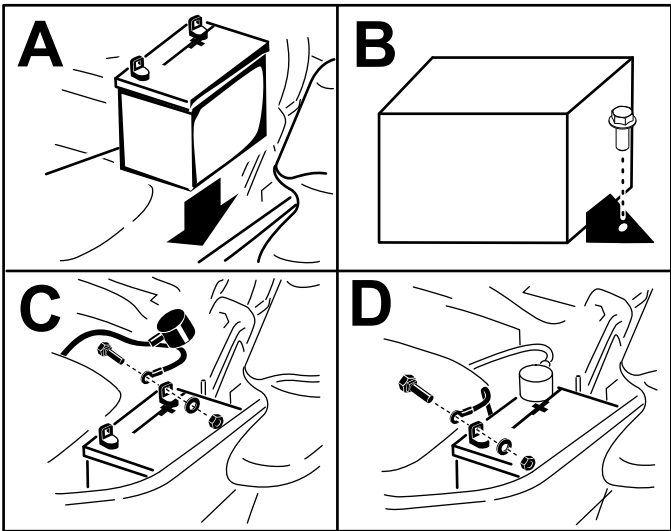


Şekil 77

1. Akünün pozitif kutbu
2. Akünün negatif kutbu
3. Kırmızı (+) şarj kablosu
4. Siyah (-) şarj kablosu

Akünün Kurulumu

Şekil 76'da gösterildiği gibi aküyü kurun.

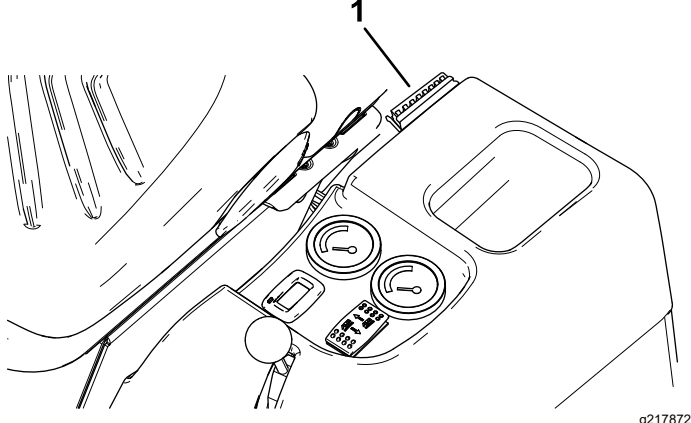


Şekil 76

Sigortaların Bakımı

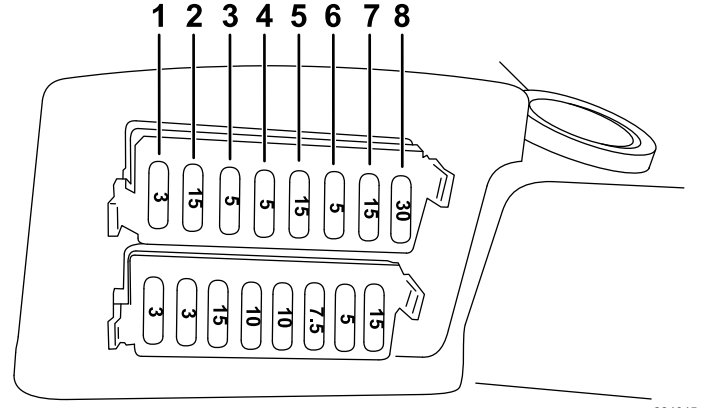
Elektrik sistemi, sigortalarla korunur. Sistem bakım gerektirmez, fakat eğer sigorta atarsa arıza veya kısa devre ihtimaline karşı ilgili bileşeni/elektrik devresini kontrol edin.

Sigorta tablası ve sigortalar operatör koltuğunun sol tarafında bulunur (Şekil 78).



Şekil 78

1. Sigorta tablası



Şekil 79

1. Emniyet sigortası (3 A)
2. PTO sigortası (15 A)
3. Elektronik kontrol ünitesi ve sesli uyarı aygıtı sigortası (5 A)
4. Diferansiyel kilidi sigortası (5 A)
5. Biçici gövdesi valfi ve kullanıcı koltuğu sigortası (15 A)
6. Alternatör ve gösterge paneli sigortası (5 A)
7. Çalışma ışıkları, fren lambaları, uzunlar ve ışık kontrol ünitesi sigortaları (15 A)
8. Çekme ve dörtlü flaşör şalteri, bujiler ve anahtarlı şalter sigortaları (30 A)

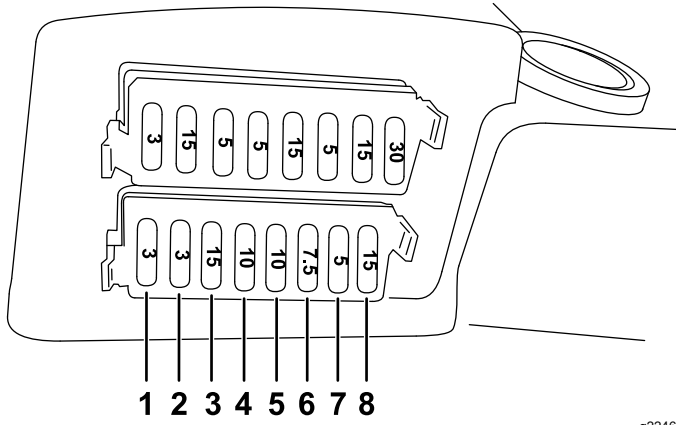
Sigortayı değiştirirken aşağıdaki tabloyu kullanın.

Güvenlik Sigortaları—Şekil 79

Devre	Sigorta Tipi
Emniyet	3 A
PTO	15 A
Elektronik kontrol ünitesi ve sesli uyarı aygıtı	5 A
Diferansiyel kilidi	5 A
Biçici gövdesi valfi ve kullanıcı koltuğu	15 A
Alternatör ve gösterge paneli	5 A
Çalışma ışıkları, fren lambaları, uzunlar ve ışık kontrol ünitesi	15 A
Çekme ve dörtlü flaşör şalteri, bujiler ve anahtarlı şalter	30 A

Işık Sigortaları—Şekil 80

Devre	Sigorta Tipi
Sağ fren lambası ve plaka lambası	3 A
Sol fren lambası	3 A
Uzunlar	15 A
Ön far	10 A
İkaz cihazı	10 A
Gösterge ışıkları	7,5 A
Dönen ikaz lambası ışığı	5 A
Dörtlü flaşör şalteri	15 A

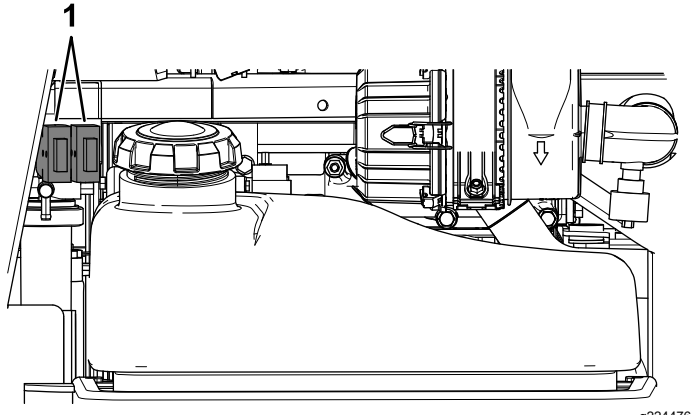


Şekil 80

g224646

- | | |
|--|---|
| 1. Sağ fren lambası ve plaka lambası sigortası (3 A) | 5. İkaz cihazı sigortası (10 A) |
| 2. Sol fren lambası sigortası (3 A) | 6. Gösterge ışıkları sigortası (7,5 A) |
| 3. Uzun far sigortası (15 A) | 7. Dönen ikaz lambası ışığı sigortası (5 A) |
| 4. Ön far sigortası (10 A) | 8. Dörtlü flaşör şalteri sigortası (15 A) |

Ana makine kablo tesisatını (Şekil 81) korumak için 2 ayrı sigorta (40 A) bulunmaktadır.



Şekil 81

g224476

1. Sigortalar (40 A)

Kablo Tesisatı Bakımı

Tesisatı her değiştirdiğinizde, kablo terminalinde aşınmayı önlemek için bütün tesisat bağlantılarının içine Toro Parça Nu. 505-47 Grafo 112X yağ uygulayın.

Önemli: Elektrik sistemiyle çalışırken, akü kablolarını ilk önce negatif (-) kablodan başlayacak şekilde çıkararak kısa devreden oluşabilecek kablo hasarını engelleyin.

Sürüş Sistemi Bakımı

Tekerlek Bijon Cıvata Somunlarının Sıkılması

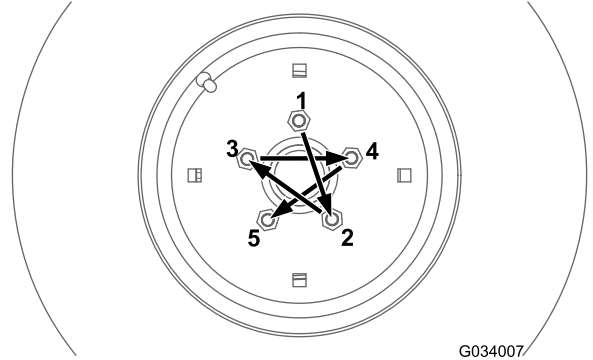
Servis Aralığı: İlk saatten sonra

İlk 10 saatten sonra

Her 200 saatte

Tekerlek bijon cıvata somunu spesifikasyonları:
85-90 N·m

Ön ve arkadaki tekerlek bijon cıvata somunlarını, Şekil 82'de gösterildiği gibi çapraz sırayla, gerekli torkla sıkın.



Şekil 82

G034007

g034007

Arka Teker Ayarının Yapılması

Arka Teker Ayarının Kontrol Edilmesi

Servis Aralığı: Her 200 saatte

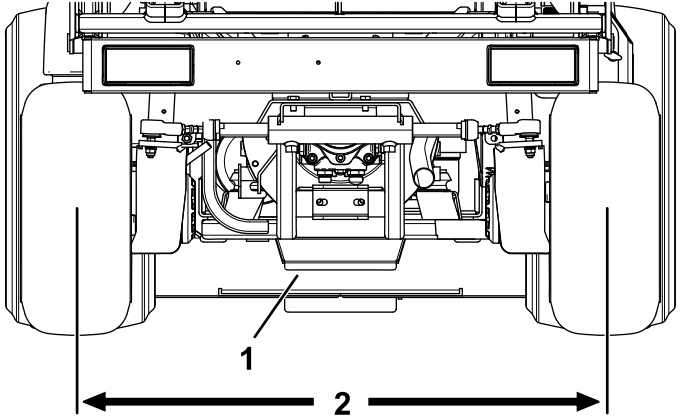
1. Makineyi düz bir zemine park edin.
2. PTO'yu devre dışı bırakın, biçici gövdesini indirin ve park frenini etkinleştirin.
3. Motoru kapatın ve anahtarı çıkarın.
4. Direksiyon simidini arka tekerlekler düz ileri bakacak şekilde döndürün.
5. Arka lastiklerin ön ve arka tarafında, tekerlek poryası yüksekliğinden merkezden merkeze ölçüm yapın.

Not: Doğru hizalandığında, tekerlerde içe veya dışa dönüklük olmamalıdır.

6. Eğer tekerlerde içe veya dışa dönüklük varsa, hizalama yapın; Bkz. [Arka Teker İçe Dönüklüğünün Ayarlanması \(sayfa 60\)](#).

Arka Teker İçe Dönüklüğünün Ayarlanması

1. Sağ ve sol bağlantı rodlarının iki ucundaki sıkıştırma somunlarını gevşetin.
2. Arka tekerin ön ve arkasındaki merkezden merkeze mesafe aynı olana kadar (Şekil 83) iki bağlantı çubuğunu da ayarlayın.
3. Arka tekerler doğru şekilde ayarlandığında sıkıştırma somunlarını, bağlantı rodlarına karşı sıkın.



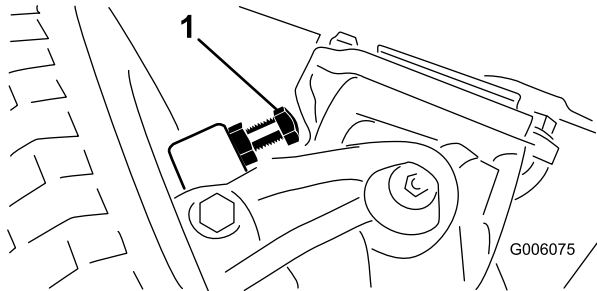
Şekil 83

1. Direksiyon plakası
2. Tekerin arka ve ön kısımlarında aynı boyut

Direksiyon Dayanaklarının Ayarlanması

Arka dingil direksiyon dayanakları, arka tekerlerde darbe durumunda direksiyon silindirinin aşırı oynamasını engeller. Dayanakları, direksiyon simidini sağa veya sola tamamen döndürdüğünüzde civata başı ve çatal arasında 0,23 cm boşluk olacak şekilde ayarlayın.

Cıvataları, 0,23 cm boşluk elde edene kadar içeri girecek veya dışarı çıkacak şekilde döndürün; Bkz. Şekil 84.



Şekil 84

1. Direksiyon Dayanağı (sağ tarafı gösterilmektedir)

Soğutma Sistemi Bakımı

Soğutma Sistemi Emniyeti

- Motor soğutma sıvısının yutulması zehirlenmeye neden olabilir; çocuklardan ve evcil hayvanlardan uzak tutun.
- Sıcak ve basınçlı soğutma sıvısının dışarı akması veya sıcak bir radyatöre ve çevresindeki parçalara dokunulması ciddi yanıklara neden olabilir.
 - Radyatör kapağını çıkarmadan önce mutlaka en az 15 dakika motorun soğumasını bekleyin.
 - Radyatör kapağını açarken bir bez kullanın ve buharın çıkmasına izin vermek için kapağı yavaşça açın.
- Kapaklar yerinde değilken makineyi çalıştırmayın.
- Parmaklarınızı, ellerinizi ve giysilerinizi dönen fan ve tahrik kayışından uzak tutun.

Soğutma Sıvısı Spesifikasyonları

Soğutucu sistem kapasitesi: 7,5 L

Soğutma sıvısı tipi spesifikasyonları:

Tavsiye Edilen Soğutma Sıvısı

Not: Soğutma sıvısı, ASTM 3306 Standartları'nı karşılamalı ya da daha iyi olmalıdır.

Glikol bazlı seyreltilmiş soğutma sıvısı (50/50 karışım)
veya

Glikol bazlı, **damıtık** suyla karıştırılmış soğutma sıvısı (50/50 karışım)

veya

Yüksek kalite suyla karıştırılmış glikol bazlı soğutma sıvısı (50/50 karışım)

CaCO₃ + MgCO₃ <170 ppm

Klorid <40 ppm (Cl)

Sülfür <100 ppm (SO₄)

Soğutma Sistemi ve Soğutma Sıvısı Seviyesinin Kontrolü

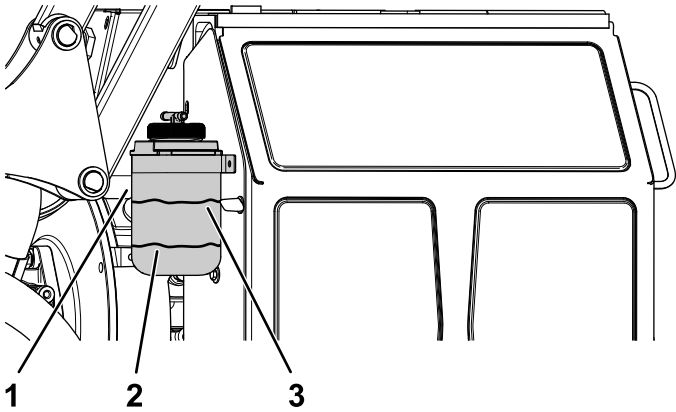
Servis Aralığı: Her kullanımdan önce veya günlük

⚠ UYARI

Eğer motor daha önceden çalışıyorsa, radyatör basınçlı ve içerideki soğutma sıvısı sıcak olacaktır. Eğer kapağı çıkarırsanız, soğutma sıvısı sıçrayıp ciddi yanıklara sebep olabilir.

- Soğutma sıvısı seviyesini kontrol etmek için geri kazanım deposu kapağını açmayın. Bunun yerine haznenin yanından seviyesine bakın.
- Motor sıcakken geri kazanım deposu kapağını açmayın. Radyatör kapağına eliniz yanmadan dokunabilmek için, en az 15 dakika motorun soğumasına izin verin.

1. Genleşme kabındaki (Şekil 85) soğutma sıvısı seviyesini kontrol edin.



Şekil 85

1. Genleşme kabı
2. Soğuk hat—aşağıdan 19 mm
3. Sıcak hat—üstten 19 mm

2. Eğer soğutma sıvısı seviyesi düşükse, genleşme kabı kapağını kaldırın ve gerektiği gibi tavsiye edilen yedek soğutma sıvısını ekleyin.

Sadece su veya alkol bazlı soğutma sıvıları kullanmayın. Aşırı doldurmayın.

3. Genleşme kabının kapağını takın.

Radyatör Izgarasında ve Radyatörde Kalıntı Kontrolünün yapılması

Servis Aralığı: Her kullanımdan önce veya günlük

Motorun fazla ısınmasını engellemek için radyatör ızgarasını ve radyatörü temiz tutun. Radyatör ve radyatör ızgarasını çim, toz ve kalıntı birikmesine karşı kontrol edin ve gerekirse bu parçalardaki kalıntıları temizleyin.

Radyatör Izgarasının ve Radyatörün Temizliği

Servis Aralığı: Her 200 saatte—Soğutma sistemi hortumlarını inceleyin.

Her 1500 saatte veya 2 yılda bir (hangisi daha önce gelirse)—Gevşemiş hortum varsa sıkıca takın.

Her 1500 saatte—Soğutma sistemi sıvısını boşaltın ve değiştirin.

Not: Eğer PTO yüksek motor sıcaklığından dolayı kapanırsa, öncelikle radyatör ızgarası ve radyatörde aşırı kalıntı birikip birikmediğini kontrol edin. Makineyi çalıştırmadan önce sistemi temizleyin. Motoru derhal kapatın; motoru yüksüz çalıştırıp soğumasına izin verin.

Radyatörü, aşağıdaki şekilde temizleyin:

1. Radyatör ızgarasını çıkartın.
2. Radyatörün fan tarafından çalışarak düşük basınçla 172 kPa (25 psi) sıkıştırılmış hava verin (**su kullanmayın**). Bu adımı radyatörün önünde ve sonra da fan kısmında tekrarlayın.
3. Radyatörü tamamen temizledikten sonra radyatör tabanındaki borularda birikmiş olabilecek kalıntıları temizlemeniz gerekebilir.
4. Radyatör ızgarasını temizleyin ve makineye yerleştirin.

Fren Bakımı

Servis Frenlerinin Ayarlanması

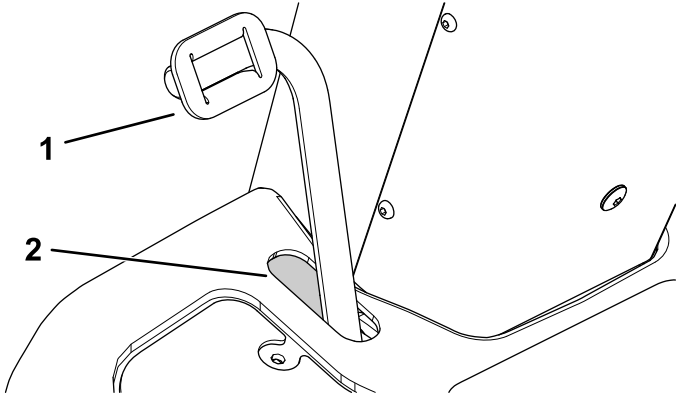
Servis Aralığı: İlk 10 saatten sonra—Servis frenlerini kontrol edip ayarlayın.

İlk 50 saatten sonra—Servis frenlerini kontrol edip ayarlayın.

İlk 50 saatlik çalışmadan sonra servis frenini ayarladığınızda, belli bir kullanımdan sonra frenleri tekrar ayarlamanız gerekebilir.

Fren pedalı tamamen basılıyken fren pedalı ile fren yuvasının ön ucu arasında 13 mm'lik bir boşluk olması gerekmektedir.

1. Yuvanın ([Şekil 86](#)) ön kenarında yeterli miktarda boşluk olup olmadığını kontrol etmek için fren pedalına basın.

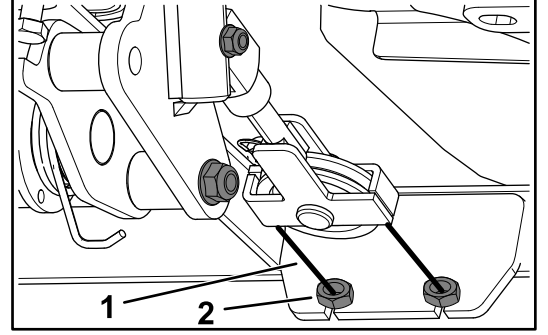
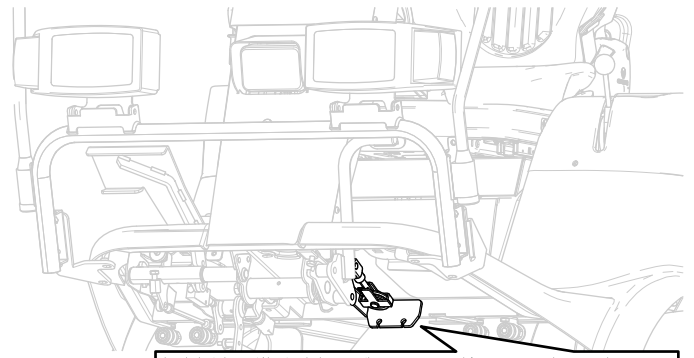


Şekil 86

g217076

1. Fren pedalı
2. Boşluk

2. Fren pedalını serbest bırakın.
3. Eğer ayarlamak gerekiyorsa, fren tellerinin iki yanındaki ön ve arka sıkıştırma somununu gevşetin ([Şekil 87](#)).



g217075

Şekil 87

1. Fren teli
2. Sıkıştırma somunu

4. Fren pedalına basın ve fren tellerini öne veya arkaya oynatın.
5. Tel pozisyonlarını kitlemek için sıkıştırma somunlarını sıkın.
6. Fren pedalını istediğiniz noktaya getirene kadar bu adımları 3 baştan sona 5 tekrar edin.

Kemer bakımı

Alternatör Kayışının Durum Kontrolü

Servis Aralığı: Her 200 saatte

Alternatör kayışını eskime veya hasara karşı kontrol edin.

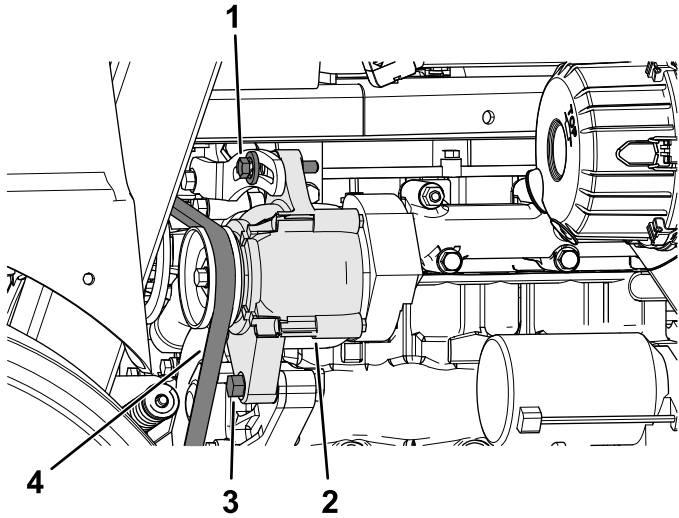
Not: Eskimiş ya da hasarlı olduğunu düşünürseniz alternatör kayışını değiştirin.

Alternatör Kayışının Gerilmesi

Servis Aralığı: İlk 10 saatten sonra

Her 200 saatte

1. Makineyi düz bir zemine park edin.
2. PTO'yu devre dışı bırakın, biçici gövdesini indirin ve park frenini etkinleştirin.
3. Motoru kapatın ve anahtarı çıkarın.
4. Motora sol taraftan erişim; Bkz. [Motora Sol Taraftan Erişim \(sayfa 48\)](#).
5. Alternatör pivot civatasını ve kilit sürgüsünü gevşetin ([Şekil 88](#)).
6. Alternatör kayışını, palangaların ortasında 4,5 kg'lık bir güçle 10 mm kayış sapması oluşturana kadar gerin.
7. Alternatör kilit sürgüsünü sıkıştırın ([Şekil 88](#)).
8. Alternatör pivot civatasını sıkılaştırın ([Şekil 88](#)).



Şekil 88

1. Alternatör kilit sürgüsü
2. Alternatör
3. Alternatör pivot civatası
4. Alternatör kayışı

PTO Kayışlarının Bakımı

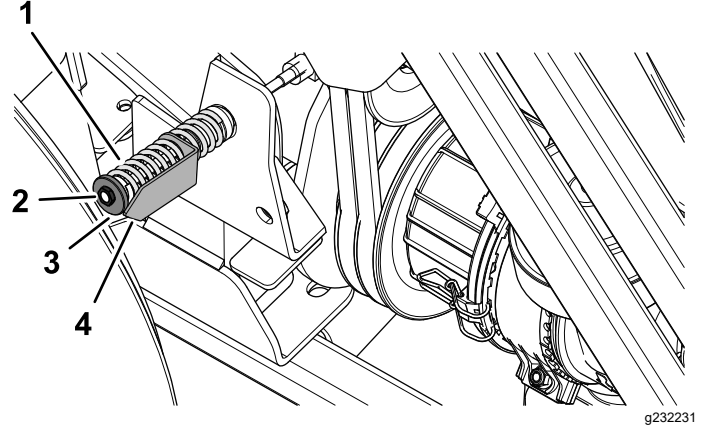
PTO Kayışı Gerginlik Kontrolü

Servis Aralığı: İlk 10 saatten sonra

İlk 50 saatten sonra

Her 200 saatte

1. Makineyi düz bir zemine park edin.
2. PTO'yu devre dışı bırakın, biçici gövdesini indirin ve park frenini etkinleştirin.
3. Motoru kapatın ve anahtarı çıkarın.
4. Avara kasnak gergi düzeneğinin gerginlik göstergesi okuna bakın.
5. İhtiyaç durumunda avara kasnak gergi düzeneği somununu, gerginlik göstergesi oku rondelanın dış yüzeyi ile hizalanana kadar döndürün ([Şekil 89](#)).



Şekil 89

1. Kayış germe yayı
2. Rondela
3. Somun (avara kasnak gergi düzeneği)
4. Gerginlik göstergesi oku

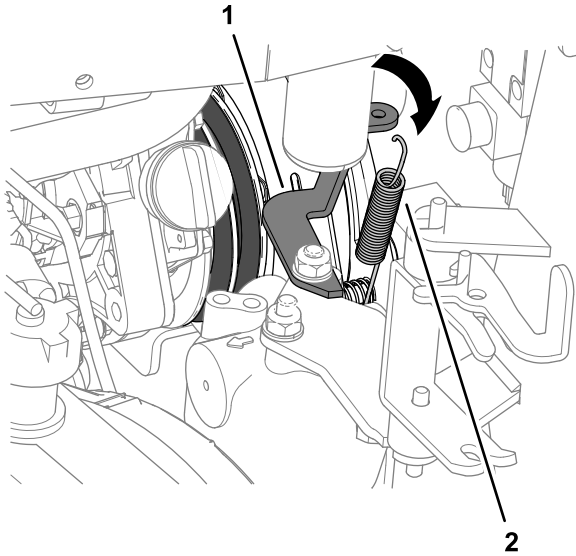
PTO Kayışının Değiştirilmesi

Önemli: PTO kayışlarını uyumlu takım olarak değiştirin.

PTO Kayışının Çıkarılması

1. Makineyi düz bir zemine park edin.
2. PTO'yu devre dışı bırakın, biçici gövdesini indirin ve park frenini etkinleştirin.
3. Motoru kapatın ve anahtarı çıkarın.
4. Motorun sağ ve sol taraflarına erişim; Bkz. [Motora Sol Taraftan Erişim \(sayfa 48\)](#) ve [Motora Sağ Taraftan Erişim \(sayfa 48\)](#).

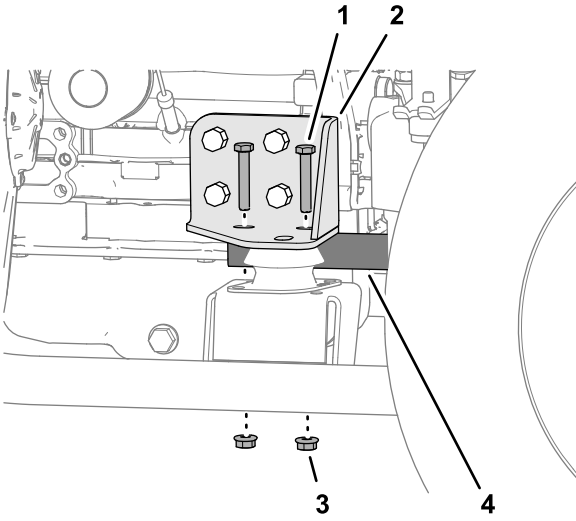
5. Radyatör tarafında yay braketinden (Şekil 90) debriyaj amortisör yayını çıkarın.



Şekil 90

1. Yay braketini 2. Debriyaj amortisör yayını

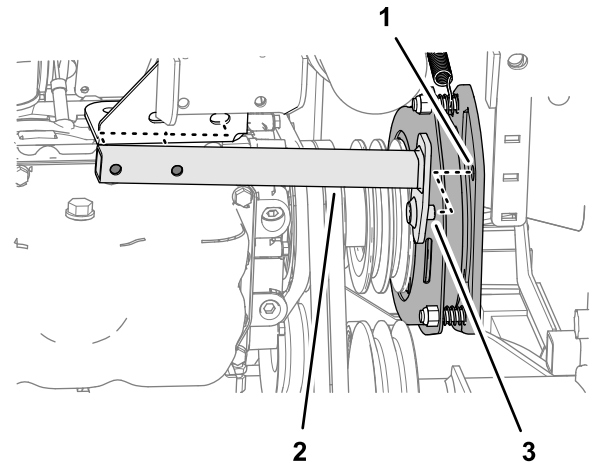
6. Sağ motor yatağında (Şekil 91) anti rotasyon tüpünü tutan 2 somun ve 2 civatayı çıkarın.



Şekil 91

1. Civatayı 3. Somun
2. Sağ motor yatağı 4. Anti rotasyon tüpünü

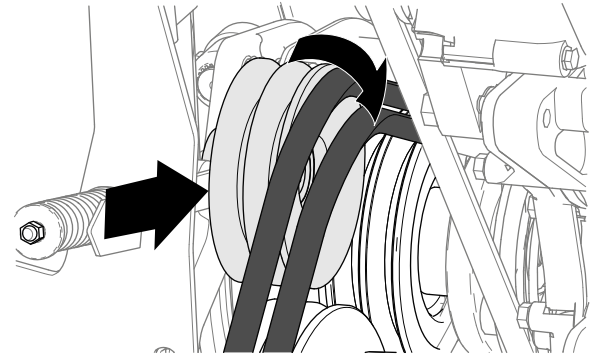
7. Anti rotasyon tüpünü arkaya itin ve makineden (Şekil 92) çıkarın.



Şekil 92

1. Delik (PTO kavrama plakası) 3. Anti rotasyon tüpü
2. Pim (anti rotasyon tüpü)

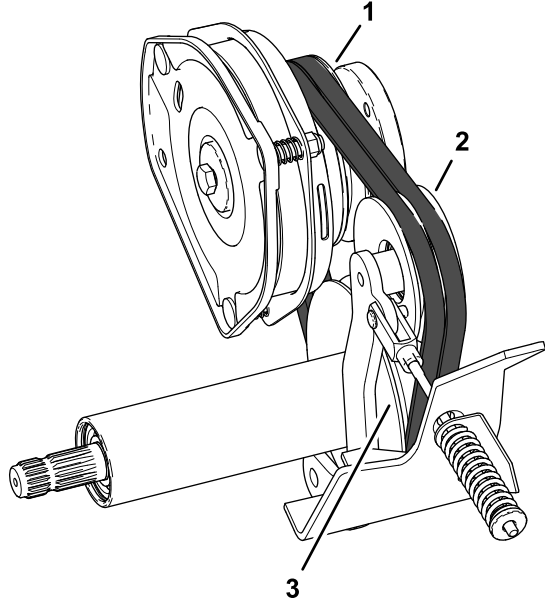
8. Avara kasağın gergi düzeneğinin somununu gevşetin; Bkz. [PTO Kayışı Gerginlik Kontrolü \(sayfa 63\)](#) içindeki Şekil 89.
9. Avara kasağı motora doğru döndürün ve makineden kayışları çıkarın (Şekil 93).



Şekil 93

PTO Kayışlarının Takılması

1. PTO kayışlarını kasnağın üzerine dizin ([Şekil 94](#)).



Şekil 94

g232323

1. Kavrama kasnağı
2. Avara kasnak
3. PTO şaft kasnağı

2. Anti rotasyon tüpü pimini, PTO kavrama plakasındaki deliğe geçirin; Bkz. [PTO Kayışının Çıkarılması \(sayfa 63\)](#) içindeki [Şekil 92](#).
3. [PTO Kayışının Çıkarılması \(sayfa 63\)](#) bölümünde, adım 6'da çıkardığınız 2 somun ve 2 cıvatayla anti rotasyon tüpünü sağ motor yatağına yerleştirin.
4. Kavrama amortisörünü, içerideki kavrama plakası cıvatası ile yay braketinin arasına yerleştirin; Bkz. [PTO Kayışının Çıkarılması \(sayfa 63\)](#) içindeki [Şekil 90](#).
5. Avara kasnak gergi düzeneğinin somununu sıkın; Bkz. [PTO Kayışı Gerginlik Kontrolü \(sayfa 63\)](#).
6. Makine radyatörünü kapatın; Bkz. [Motora Sağ Taraftan Erişim \(sayfa 48\)](#).
7. Yakıt deposunu şasiye yerleştirin ve yakıt deposunu sabitleyin; Bkz. [Motora Sol Taraftan Erişim \(sayfa 48\)](#).

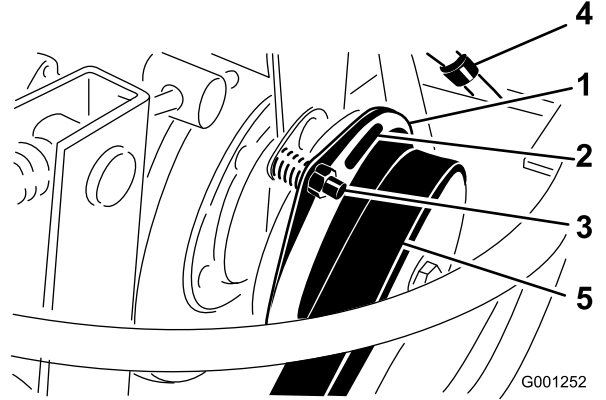
Kontrol Sistemi Bakımı

PTO Kavrama Boşluğunun Ayarlanması

Servis Aralığı: Her 200 saatte

1. Makineyi düz bir zemine park edin.
2. PTO'yu devre dışı bırakın, biçici gövdesini indirin ve park frenini etkinleştirin.
3. Hazneyi kaldırın ve sabitleyin; Bkz. [Haznenin Yukarı Pozisyonda Sabitlenmesi \(sayfa 41\)](#) içindeki [Haznenin Kaldırılması \(sayfa 30\)](#).
4. Motoru kapatın ve anahtarı çıkarın.
5. Motor erişim kapağını açın; Bkz. [Motor Erişim Kapağından Motora Erişim \(sayfa 48\)](#).
6. Hava boşluğunu, 0,4 mm'lik bir sentilin baskı balatası ile sürtünme balatası arasından kolayca geçeceği şekilde ayarlayın ([Şekil 95](#)).

Not: Ayarlama somununu saat yönünde çevirerek boşluğu küçültebilirsiniz ([Şekil 95](#)). Maksimum servis boşluğu 0,7 mm'dir. 3 hava boşluğunu da ayarlayın.



Şekil 95

G001252

g001252

1. Kavrama
2. 0,4 mm hava boşluğu (3)
3. Ayar somunu (3)
4. Elektriksel bağlayıcı
5. PTO kayışı

7. 3 hava boşluğunu da ayarladıktan sonra bu 3 boşluğu tekrar kontrol edin.

Not: 1 boşluğun ayarlanması diğerlerini bozabilir.

Hareket Pedalının Ayarlanması

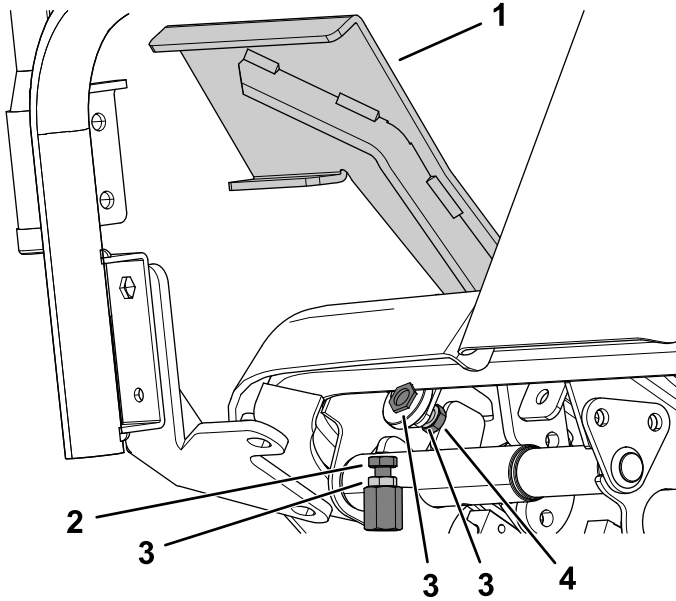
Hareket Pedalı Stoperinin Ayarlanması

Hareket pedalını, kullanıcının rahat edeceği şekilde ya da makinenin maksimum ileri gitme hızını arttırmak veya azaltmak için ayarlayabilirsiniz.

Hareket pedalını, makinenin maksimum geri gitme hızını arttırmak veya azaltmak için ayarlayabilirsiniz.

1. Hareket pedalını en ileri noktaya getirin (Şekil 96).

Maksimum hız için hareket pedalı ve hareket pedalı stoperi arasında 3 mm boşluk olması gerekir.



Şekil 96

g216954

1. Hareket pedalı
2. Geri hareket pedalı stoperi
3. Sıkıştırma Somunları
4. İleri hareket pedalı stoperi

2. Eğer makinenin ileri gitme hızını düşürmek istiyorsanız, aşağıdakileri uygulayın:
 - A. Bir İngiliz anahtarı kullanarak hareket pedalı stoperini aşağıda tutun ve braketin arkasındaki sıkıştırma somununu gevşetin (Şekil 96).
 - B. Hareket pedalını istenilen konuma getirin (Şekil 96).
 - C. Braketin arkasındaki sıkıştırma civatasını, hareket pedalı stoperi hareket pedalına dokunana kadar ayarlayın (Şekil 96).

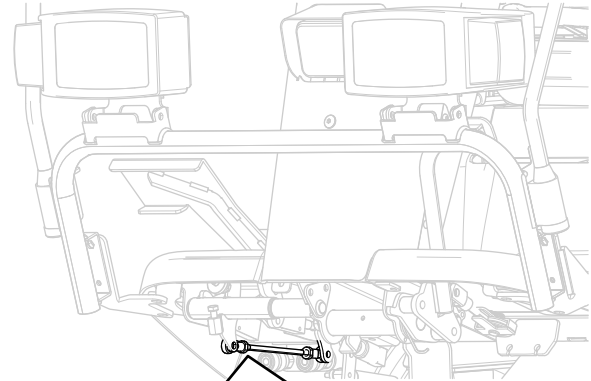
Not: Hareket pedalı stoper pozisyonunu kısaltmak, makinenin ileri gitme hızını arttıracaktır.

- D. Hareket pedalı stoperini tutarken, braketin önündeki sıkıştırma civatasını 37-45 N·m torkla sıkın.

Hareket Rotunun Ayarlanması

Eğer daha fazla ayarlama gerekiyorsa, hareket rotunu (Şekil 97) aşağıdaki şekilde ayarlayın:

1. Makineyi düz bir zemine park edin.
2. PTO'yu devre dışı bırakın, biçici gövdesini indirin ve park frenini etkinleştirin.
3. Motoru kapatın ve anahtarı çıkarın.
4. Hareket rotunun ucunu pedala sabitleyerek civata ve somunu çıkarın.
5. Rot ucunu hareket rotuna sabitleyerek sıkıştırma somununu gevşetin (Şekil 97).
6. İsteddiğiniz mesafeye gelene kadar rotu çevirin.
7. Ayak pedalı açısını kilitlemek için sıkıştırma somununu (Şekil 97) ve rotun ucunu civata ve somun çıkarılmış şekilde hareket pedalına yerleştirin.



Şekil 97

g216434

1. Rot ucu
2. Somun ve civata
3. Sıkıştırma somunu
4. Hareket rotu

Hidrolik Sistemi Bakımı

Hidrolik Sistemi Emniyeti

- Hidrolik sıvısı cildinize nüfuz ederse derhal tıbbi yardım alın. Nüfuz eden hidrolik sıvısı bir doktor tarafından birkaç saat içinde çıkarılmalıdır.
- Hidrolik sistemine basınç uygulamadan önce tüm hidrolik sıvısı hortumlarının ve hatlarının iyi durumda, hidrolik bağlantıları ile bağlantı parçalarının ise yeterince sıkı olduğundan emin olun.
- Vücudunuzu ve ellerinizi, yüksek basınçlı hidrolik sıvısı çıkaran pim deliklerinden veya nozullardan uzak tutun.
- Sızan hidrolik sıvılarını temizlemek için bir karton veya kağıt kullanın.
- Hidrolik sisteminde herhangi bir iş yapmaya başlamadan önce sistemdeki tüm basıncı emniyetli bir şekilde boşaltın.

Hidrolik Sıvısı Spesifikasyonları

Hidrolik sıvısı deposu, fabrikada yüksek kaliteli hidrolik sıvısı ile doldurulmuştur. **Hidrolik sıvısını, motoru ilk kez çalıştırmadan önce ve günlük olarak kontrol edin.**

Toro Premium All-Season Hidrolik Sıvısı kullanın (5 galonluk şişelerde veya 55 galonluk bidonlarda bulunur. Parça numaraları için *Parça kataloğuna* bakın veya Toro distribütörüne danışın.)

Eğer Toro sıvısı mevcut değilse, aşağıdaki malzeme özelliklerini ve endüstriyel özellikleri karşılaması şartıyla başka sıvılar da kullanabilirsiniz. Uygun ürünü belirlemek için yağlama maddesi distribütörünüze danışın.

Not: Toro, uygun olmayan muadil ürünler kullanılması sonucu ortaya çıkabilecek hasarlarla ilgili hiçbir sorumluluk kabul etmez. Bu nedenle sadece tavsiyelerinin arkasında durabilecek güvenilir üreticilerin ürünlerini kullanın.

Yüksek Viskozite Endeksli/Düşük Akma Noktalı Eskime Hidrolik Sıvısı, ISO VG 46

Malzeme Özellikleri:

Viskozite, ASTM D445	40°C'de 42 - 50 St
	100°C'de 7,6 - 8,5 St
Viskozite Endeksi ASTM D2270	140 veya daha yüksek
Akma Noktası, ASTM D97	-40°F'dan -49°F'a
FZG, Arıza aşaması	11 veya daha iyi
Su içeriği (yeni sıvı)	500 ppm (maksimum)

Endüstri Özellikleri:

Vickers I-286-S (Kalite Seviyesi),
Vickers M-2950-S (Kalite Seviyesi), Denison HF-0

Önemli: ISO VG 46 dört mevsimlik sıvı, geniş bir sıcaklık aralığında optimal performans gösterir. Yüksek ortam sıcaklığında (18°C- 49°C) çalışırken, ISO VG 68 hidrolik sıvısı daha iyi performans gösterebilir.

Önemli: Hidrolik sıvılarının büyük bir kısmı renksiz olduğundan, olası sızıntıları tespit edebilmek zordur. Hidrolik sistem yağı için kırmızı boya katkısı, 20 ml'lik şişelerde bulunmaktadır. 15-22 litre hidrolik yağı için 1 şişe yeterli olacaktır. Yetkili Toro distribütörünüzden Toro Parça Nu. 44-2500'ı sipariş edin.

Hidrolik Sistemi Bakımı

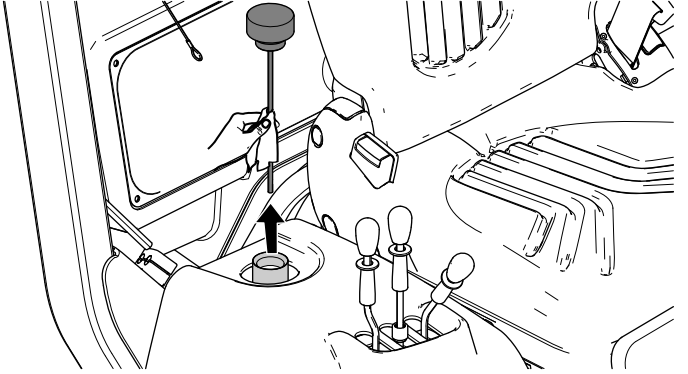
Hidrolik Sisteminin Servise Hazırlanması

1. Makineyi düz bir zemine park edin.
 2. PTO'yu devre dışı bırakın, biçici gövdesini indirin ve park frenini etkinleştirin.
 3. Bütün kontrolleri BOŞ pozisyona getirin ve motoru çalıştırın.
 4. Sistemdeki havayı çıkarmak için motoru, en düşük motor devrinde çalıştırın.
- Önemli:** PTO'yu çalıştırmayın.
5. Direksiyon simidini birkaç kez sağa ve sola tamamen çevirin ve direksiyon simidini düz hale getirin.

Hidrolik Sıvısı Seviyesinin Kontrol Edilmesi

Servis Aralığı: Her kullanımdan önce veya günlük

1. Makineyi düz bir zemine park edin.
2. Haznenin ve biçici gövdesinin en aşağı konumda olduğundan emin olun.
3. PTO'yu devre dışı bırakın, park frenine basın, motoru kapatın ve anahtarı çıkarın.
4. Yağ çubuğunu hidrolik depodan çıkarın ve temiz bir bezle temizleyin (Şekil 98).

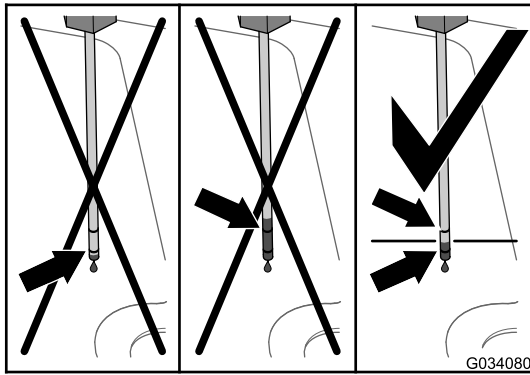


Şekil 98

g215906

5. Yağ çubuğunu doldurma tüpüne sokun ve yağ çubuğu kapağını tüpe vidalayın.
6. Yağ çubuğunu çıkarın ve sıvı seviyesini kontrol edin (Şekil 99).

Sıvı, yağ çubuğunun 2 işaretinin arasında ise hidrolik sıvısı seviyesi normal demektir.

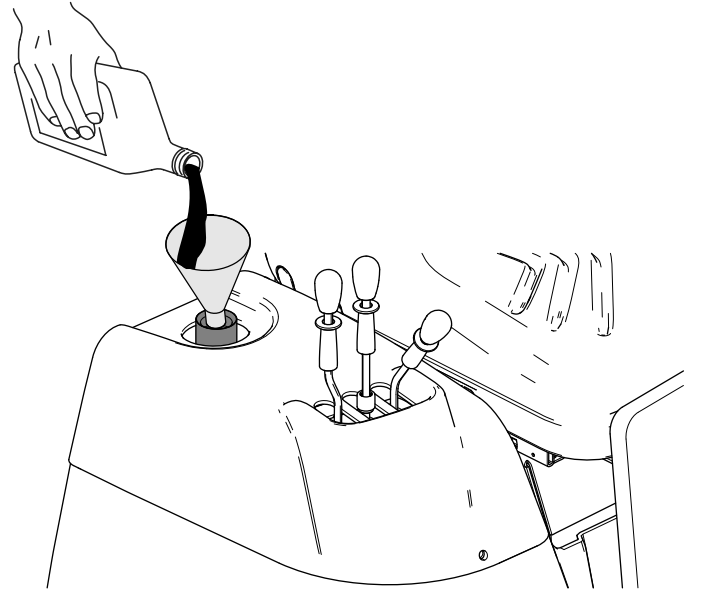


Şekil 99

g034080

7. Eğer sıvı seviyesi yağ çubuğundaki alt işaretin altındaysa, belirtilen hidrolik sıvısını, sıvı seviyesi yağ çubuğundaki 2 işaretin arasına gelene kadar doldurma tüpüne dökün (Şekil 100).

Önemli: Hidrolik deposunu, yağ çubuğunun üst işaretinden daha fazla hidrolik sıvısıyla doldurmayın.



Şekil 100

g215905

8. Yağ çubuğu doldurma kapağını doldurma tüpüne vidalayın.
- Not:** Kapağı İngiliz anahtarıyla sıkmayın.
9. Bütün hortumları ve parçaları kontrol edin.

Hidrolik Sıvısının ve Filtresinin Kontrolü

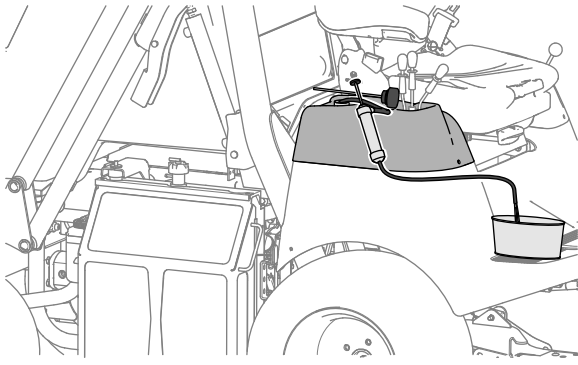
Servis Aralığı: Her 200 saatte—Hidrolik sıvısı filtresini değiştirin.

İlk 500 saatten sonra—Hidrolik sıvısını değiştirin.

Her 1000 saatte—Hidrolik sıvısını değiştirin.

Hidrolik hazne kapasitesi: yaklaşık 5,0 L

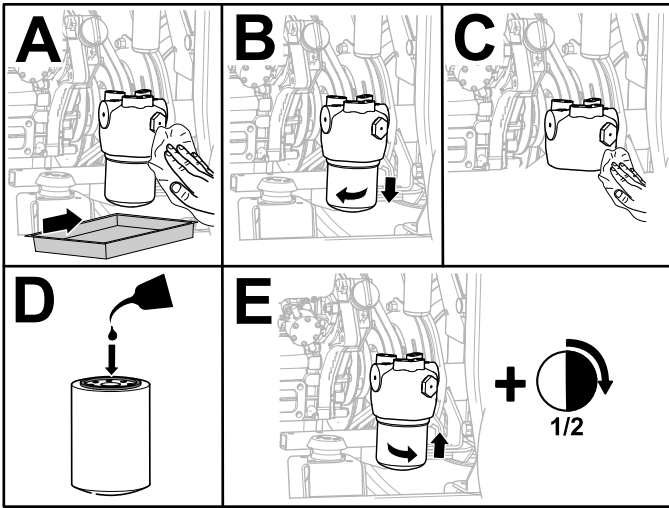
1. Makineyi düz bir zemine park edin.
2. Haznenin tamamen indirildiğinden ve düz olduğundan ve biçici gövdesinin kaldırıldığından emin olun.
3. PTO'yu devre dışı bırakın, park frenine basın, motoru kapatın ve anahtarı çıkarın.
4. Hidrolik hazneyi boşaltmak için bir sifon pompası kullanın (Şekil 101).



Şekil 101

g236164

5. Filtreye erişmek için radyatörü çevirin; Bkz. [Motora Sağ Tarafın Erişim \(sayfa 48\)](#)
6. Hidrolik filtresini [Şekil 102](#)'de gösterildiği şekilde değiştirin.



Şekil 102

g215918

7. Belirtilen hidrolik sıvısını, sıvı seviyesi yağ çubuğundaki 2 işaretin arasına gelene kadar doldurma tüpüne dökün ([Şekil 99](#)).

Önemli: Hidrolik deposunu, yağ çubuğunun üst işaretinden daha fazla hidrolik sıvısıyla doldurmayın.

8. Motoru başlatın, direksiyon simidini ve gövde kaldırma silindirelerini döndürün ve sıvı sızıntısı olup olmadığını kontrol edin. Motoru 5 dakikalığına çalıştırın, sonra da kapatın.
9. 2 dakika sonra hidrolik sıvısı seviyesini kontrol edin; Bkz. [Hidrolik Sıvısı Seviyesinin Kontrol Edilmesi \(sayfa 68\)](#).

Biçici Gövdesi Bakımı

Biçici Gövdesinin Bakım Pozisyonuna Döndürülmesi

1. Makineyi düz bir zemine park edin.
2. PTO'yu devre dışı bırakın, biçici gövdesini indirin ve park frenini etkinleştirin.
3. Hazneyi kaldırın ve manyetik emniyet kilidini devreye sokun; Bkz. [Haznenin Yukarı Pozisyonda Sabitlemesi \(sayfa 41\)](#).
4. Çim şütünün mandalını açın ve şütü çıkarın; Bkz. [Çim Şütünün Temizlenmesi \(sayfa 32\)](#).
5. Biçici gövdesinin iki yanındaki arka bağlantı pimlerini çekin ve döndürün.
6. Biçici gövdesini kaldırın.
7. Motoru kapatın ve anahtarı çıkarın.
8. Biçici gövdesinin sol tarafında bulunan tutacağı ve ayak pimini kullanarak biçici gövdesinin ön tarafını yukarı doğru, bakım pozisyonuna çevirin.

Biçici Gövdesinin Biçme Pozisyonuna Döndürülmesi

Önemli: Bu prosedürü uygulamadan önce çim şütünü kaldırdığınızdan emin olun, aksi takdirde hasar oluşabilir.

1. Makineyi düz bir zemine park edin.
2. Biçici gövdesini indirin.
3. Arka bağlantılara geçirmek için, arka bağlantı pimlerini döndürün.
4. Çim şütünü yerleştirin, kullanıcı koltuğunu çevirin ve hazneyi indirin.

Biçakların Bakımı

Daha yüksek kalite kesim için biçakları keskin tutun. Doğru şekilde keskinleştirmek ve değiştirmek için elinizde fazladan biçak bulundurmanızda fayda olabilir.

Sert bir objeye çarpmış, dengesi bozulmuş veya bükülmüş biçakları değiştirin. Makinenin en iyi performansı göstermesi ve her zaman güvenlik standartlarına uygun kalması için orijinal Toro yedek biçaklarını kullanın. Başka üreticiler tarafından üretilen yedek biçaklar, güvenlik standartlarını karşılamayabilir.

Bıçak Güvenliği

- Bıçağı, aşınma veya hasara karşı düzenli aralıklarla kontrol edin.
- Bıçakları kontrol ederken dikkatli olun. Bıçaklara bakım uygularken bıçakları sarın veya eldiven giyin ve dikkatli olun. Bıçakları yalnızca değiştirin veya bileyin; bıçakları asla düzleştirmeyin veya kaynak yapmayın.
- Çok bıçaklı makinelerde, 1 bıçağın dönmesinin diğer bıçakların da dönmesine neden olabileceğini unutmayın.

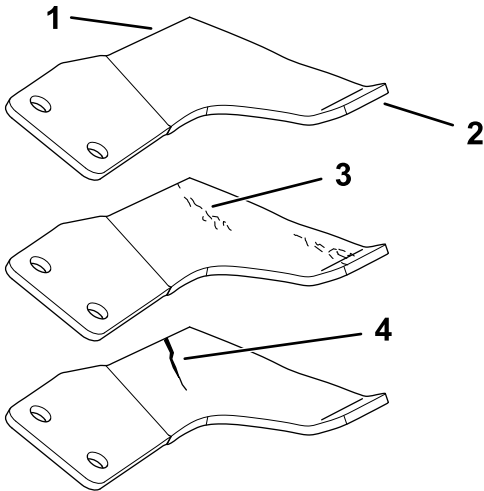
Bıçakları İncelemeden veya Bakım Yapmadan Önce

Bıçıcı gövdesini bakıma hazırlayın; Bkz. [Güvenlik \(sayfa 4\)](#).

Bıçakların İncelenmesi

Servis Aralığı: Her kullanımdan önce veya günlük

1. Kenar keskinliğini inceleyin ([Şekil 103](#)).
2. Eğer kenarlar keskin değilse veya çentikliyse bıçağı çıkarın veya keskinleştirin; Bkz. [Bıçakların Bilenmesi ve Dengelenmesi \(sayfa 71\)](#).
3. Bıçakları inceleyin, özellikle de kanat kısmını.
4. Eğer bu alanda çatlak, eskime veya kertik oluşumu fark ederseniz derhal yeni bir bıçak yerleştirin ([Şekil 103](#)).



Şekil 103

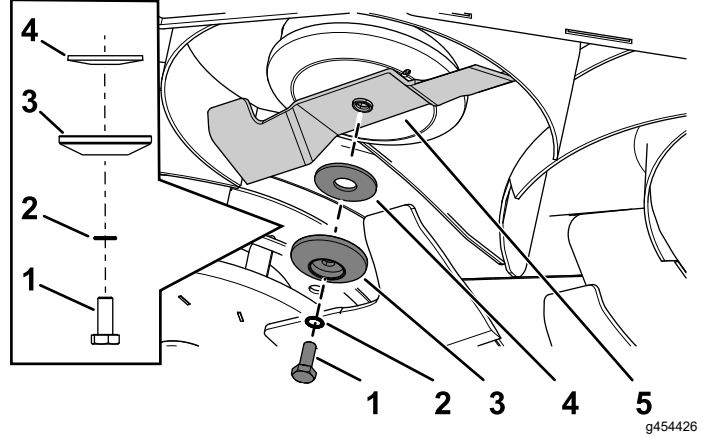
g215978

1. Kesici kenar
2. Kanatalan
3. Eskime/kertik oluşumu
4. Çatlak

Bıçakların Çıkarılması

Orta Bıçağın Çıkarılması

1. Bıçağın ucunu kalın dolgulu bir eldivenle veya bezle tutun.
2. Bıçak civatasını, tırtıklı rondelayı, bıçak tutucuyu, bombeli rondelayı ve bıçağı pinyon şafttan çıkarın ([Şekil 104](#)).



Şekil 104

g454426

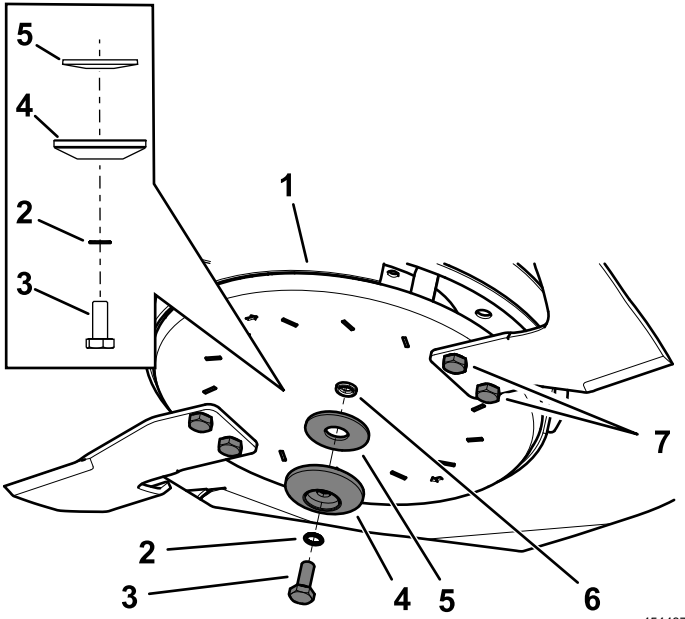
1. Bıçak civatası
2. Tırtıklı rondela
3. Bıçak tutucu
4. Kıvrımlı rondela
5. Orta bıçak

Kanat Bıçağı Takımının Çıkarılması

Sağ ve sol bıçak takımları ters yönlerde döner ve sadece kendi pozisyonlarına otururlar. Fan disklerini ve bıçakları doğru konuma taktığınızdan emin olun.

1. Kanat bıçağı takımını kalın dolgulu bir eldivenle veya bezle tutun.
2. Bıçak civatasını, tırtıklı rondelayı, bıçak tutucuyu ve bombeli rondelayı pinyon şafttan çıkarın ([Şekil 105](#)).
3. Bıçak takımını çıkarın ([Şekil 105](#)).

Önemli: Sağ bıçak takımı bıçak civatasının dişi sol yandadır. Onu gevşetmek için bıçak civatasını çevirin.



Şekil 105

- | | |
|------------------------|---------------------|
| 1. Kanat bıçağı takımı | 5. Kıvrımlı rondela |
| 2. Tırtıklı rondela | 6. Pinyon şaft |
| 3. Bıçak civatası | 7. Bıçak civataları |
| 4. Kanat bıçağı yuvası | |

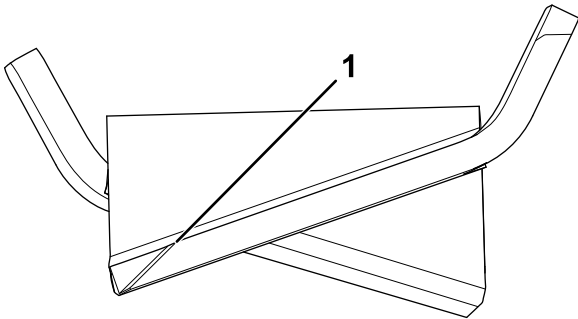
Bıçakların Bilenmesi ve Dengelenmesi

Orta Bıçağın Bilenmesi ve Dengelenmesi

1. Bıçağın iki ucundaki kesici kenarı keskinleştirmek için bir törpü ya da keskinleştirici alet kullanın (Şekil 106).

Not: Orijinal açığı koruyun—22°.

Not: Her iki kesici kenardan da eşit miktarda materyal çıkarırsanız bıçaklar dengesini koruyacaktır.



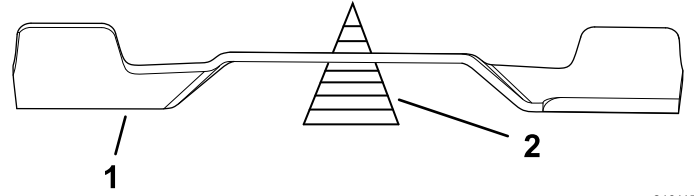
Şekil 106

1. Orijinal açıda keskinleştirin—22°.

2. Dengesini kontrol etmek için bıçağı bir bıçak dengeleyicisine koyun (Şekil 107).

Not: Eğer yatay pozisyonda kalırsa, bıçak dengeli ve kullanıma hazır demektir.

Not: Eğer bıçak dengeli değilse, bıçağı sadece kanat kısmındaki ağır ucundan biraz törpüleyin (Şekil 106).



Şekil 107

1. Bıçak
2. Dengeleyici

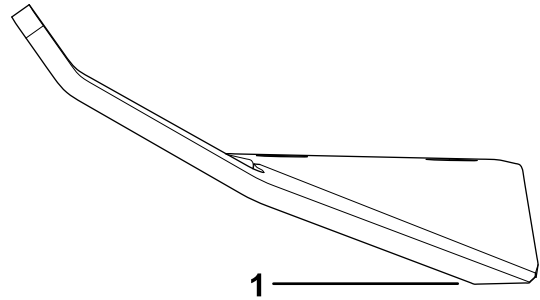
3. Bıçak dengelenene kadar bu prosedürü tekrarlayın.

Kanat Bıçaklarının Bilenmesi ve Dengelenmesi

1. Bıçak takımının iki ucundaki kesici kenarı keskinleştirmek için bir törpü ya da keskinleştirici alet kullanın (Şekil 108).

Not: Orijinal açığı koruyun—22°.

Not: Her iki kesici kenardan da eşit miktarda materyal çıkarırsanız bıçaklar dengesini koruyacaktır.



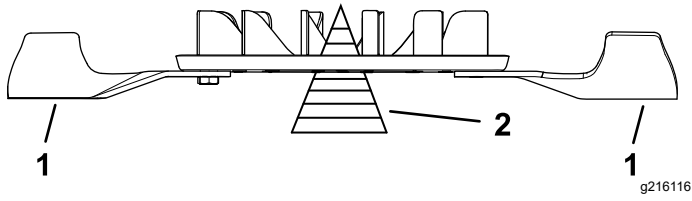
Şekil 108

1. Orijinal açıda keskinleştirin—22°.

2. Dengesini kontrol etmek için bıçak takımını bir bıçak dengeleyicisine koyun (Şekil 109).

Not: Eğer yatay pozisyonda kalırsa, bıçak takımı dengeli ve kullanıma hazır demektir.

Not: Eğer bıçak takımı dengeli değilse, bıçağın sadece kanat kısmındaki ağır ucundan biraz törpüleyin (Şekil 108).



Şekil 109

1. Bıçak takımı
2. Dengeleyici

3. Bıçak takımı dengelenene kadar bu prosedürü tekrarlayın.

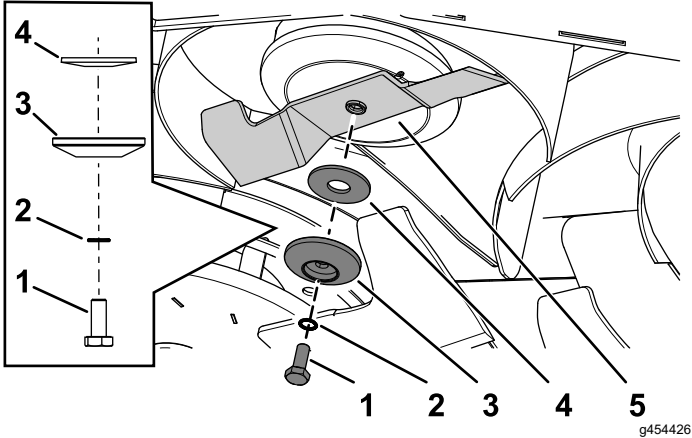
Bıçakların Montajı

Orta Bıçağın Montajı

1. Bıçağın ucunu kalın dolgulu bir eldivenle veya bezle tutun.
2. Daha önce çıkarmış olduğunuz bıçak civatasını, tırtıklı rondelayı, bıçak tutucusunu ve bombeli rondelayı kullanarak bıçağı takın (Şekil 110).

Önemli: Düzgün bir kesme işlemi için bıçağın kanat alanı, yukarı, biçicinin içine doğru bakmalıdır.

Not: Bombeli rondelanın çukur tarafını bıçağa doğru takın.



Şekil 110

1. Bıçak civatası
2. Tırtıklı rondela
3. Bıçak tutucu
4. Kıvrımlı rondela
5. Orta bıçak

3. Bıçak civatasını 53 N·m torkla sıkın.

Bıçak Kanat Takımının Kurulumu

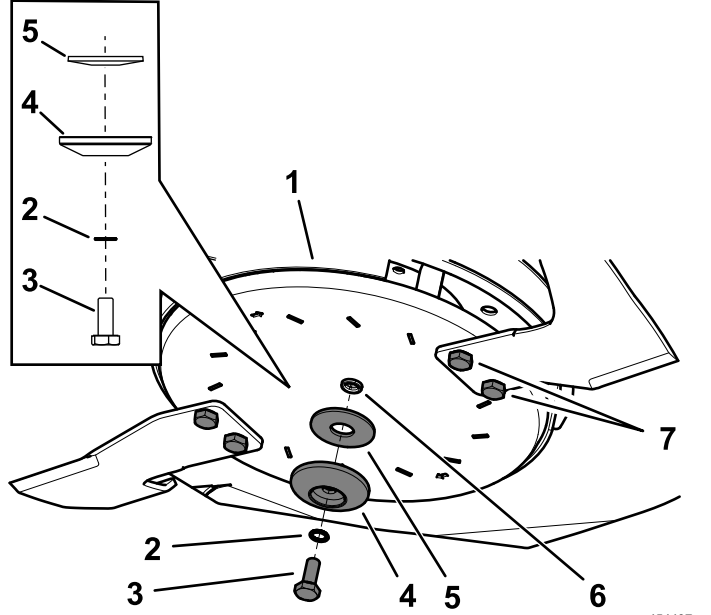
Önemli: Sağ bıçak takımı bıçak civatasının dişi sol yandadır. Bıçak civatasını doğru yöne çevirdiğinizden emin olun, aksi taktirde hasara neden olabilirsiniz.

1. Kanat bıçağı takımını kalın dolgulu bir eldivenle veya bezle tutun.

2. Daha önce çıkarmış olduğunuz disk civatasını, tırtıklı rondelayı, bıçak tutucusunu ve bombeli rondelayı kullanarak kanat bıçağı takımını takın (Şekil 111).

Önemli: Düzgün bir kesme işlemi için bıçakların kanat alanı, yukarı, biçicinin içine doğru bakmalıdır.

Not: Kıvrımlı rondelanın çukur tarafını bıçağa doğru takın.



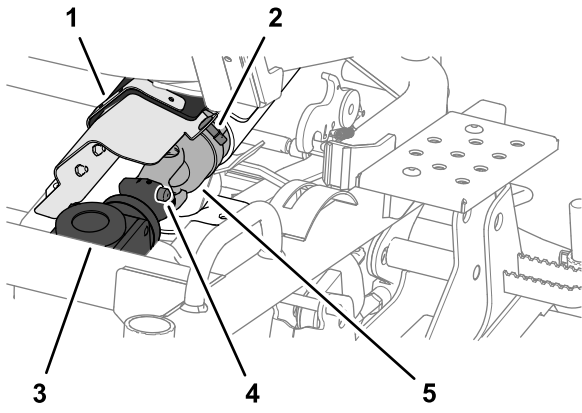
Şekil 111

1. Kanat bıçağı takımı
2. Tırtıklı rondela
3. Disk civatası
4. Bıçak tutucu
5. Kıvrımlı rondela
6. Pinyon şaft
7. Bıçak civataları

3. Disk civatasını 53 N·m torkla sıkın.
4. Bıçak civatalarını 50 N·m torkla sıkın.

Tahrik Milinin, Biçici Gövdesi Şanzıman Kutusundan Çıkarılması

1. Çeyrek dönüşlü bağlama elemanını çevirin ve kayış muhafaza kapağında üniversal mafsalı açın (Şekil 112).



Şekil 112

g231879

- | | |
|-----------------------------------|------------------------------------|
| 1. U bağlantı kapağı | 4. Ünlversal mafsall (tahrik mili) |
| 2. Çeyrek dönüşlü bağlama elemanı | 5. Yaylı pim |
| 3. Biçici gövdesi şanzıman kutusu | |

2. Yaylı pime basıp tahrik milinin ucunu arkaya doğru çekerek tahrik milinin ön ucunu biçici gövdesi şanzıman kutusundan çıkarın (Şekil 112).

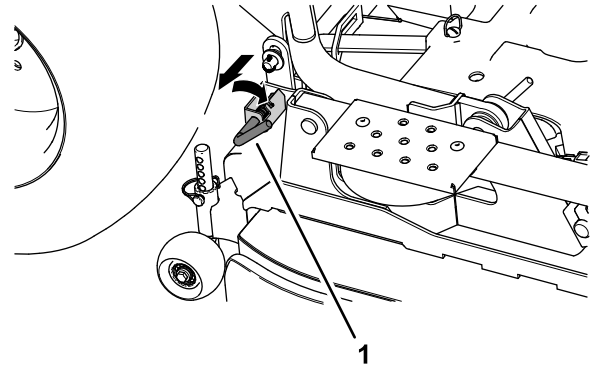
Tahrik Milinin Biçici Gövdesi Şanzıman Kutusuna Bağlanması

1. Tahrik mili üniversal mafsallının kanallarını şanzıman kutusu kaplin kanallarıyla hizalayın; Bkz. [Tahrik Milinin, Biçici Gövdesi Şanzıman Kutusundan Çıkarılması \(sayfa 72\)](#) içindeki Şekil 112.
2. Yaylı pime basın ve sonra da tahrik milinin ucunu ileri doğru itin; Bkz. [Tahrik Milinin, Biçici Gövdesi Şanzıman Kutusundan Çıkarılması \(sayfa 72\)](#) içindeki Şekil 112.
3. Yaylı pimi bırakın ve tahrik milinin üniversal mafsallının biçici gövdesi şanzıman kutusuna kenetlenmiş olduğundan emin olun; Bkz. [Tahrik Milinin, Biçici Gövdesi Şanzıman Kutusundan Çıkarılması \(sayfa 72\)](#) içindeki Şekil 112.
4. Üniversal mafsallın kapağını kapatın ve çeyrek dönüşlü bağlama elemanı ile kayış muhafaza kapağına tutturun; Bkz. [Tahrik Milinin, Biçici Gövdesi Şanzıman Kutusundan Çıkarılması \(sayfa 72\)](#) içindeki Şekil 112.

Biçici Gövdesinin Çıkarılması

1. Makineyi düz bir zemine park edin.

2. PTO'yu devre dışı bırakın ve park frenini etkinleştirin.
3. Gövdeyi indirmeden önce biçici gövdesinin iki tarafındaki arka bağlantı pimlerini çekin ve döndürün (Şekil 113).

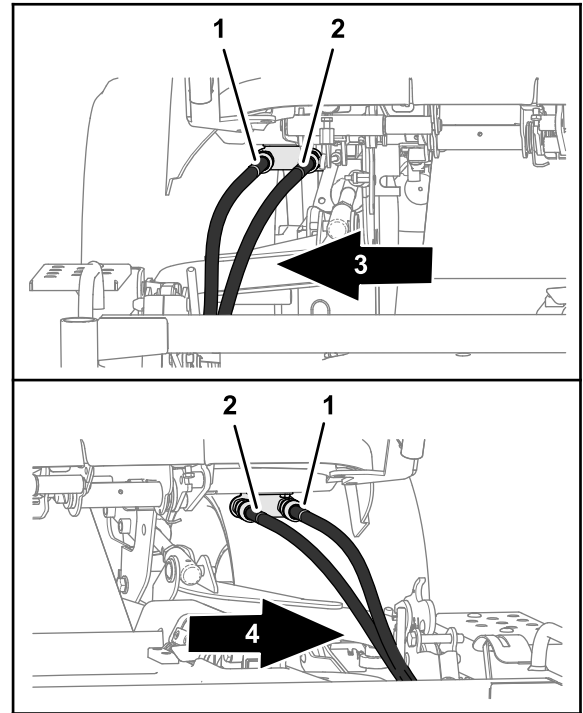


Şekil 113

g231878

1. Arka bağlantı pimleri

4. Çekme ünitesinin iki tarafındaki hidrolik hortumu çıkarın (Şekil 114).



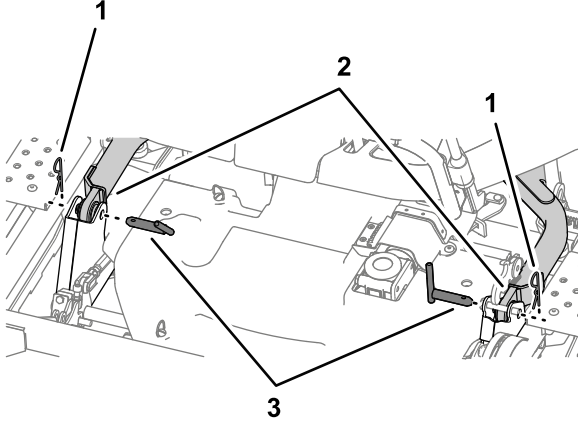
Şekil 114

g231876

- | | |
|---|-------------------------|
| 1. Dıştan takmalı motor hortumu (kırmızı renkli belirteç) | 3. Makinenin sağ tarafı |
| 2. İç motor hortumu (mavi renkli belirteç) | 4. Makinenin sol tarafı |

5. Biçici gövdesini indirin ve hazneyi geri yatırın.
6. Motoru kapatın ve anahtarı çıkarın.
7. Koltuğu öne yatırın.

8. Çim şütünü çıkarın; Bkz. [Çim Şütünün Temizlenmesi \(sayfa 32\)](#).
9. Tahrik mili üniversal mafsalinın biçici gövdesi şanzıman kutusundan çıkarılması; Bkz. [Tahrik Milinin, Biçici Gövdesi Şanzıman Kutusundan Çıkarılması \(sayfa 72\)](#).
10. Biçici gövdesinin iki tarafındaki kaldırma kollarını yerinde tutan 2 dingil pimini ve 2 çatal pimi çıkarın ([Şekil 115](#)).



Şekil 115

g231877

1. Dingil pimleri
2. Kaldırma kolları
3. Çatal pimler

11. Biçici gövdesini öne, çekme ünitesinden uzak tarafa yatırın.

Biçici Gövdesi Kurulumu

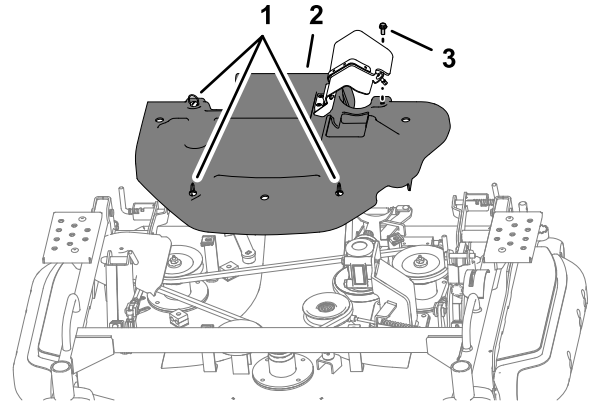
1. Makineyi düz bir zemine park edin.
2. Hazneyi arkaya yatırın.
3. Motoru kapatın ve anahtarı çıkarın.
4. Çim şütünü çıkarın; Bkz. [Çim Şütünün Temizlenmesi \(sayfa 32\)](#).
5. Biçici gövdesini arkaya, çekme ünitesine doğru yatırın.
6. İki taraftaki kaldırma kolunu yerine tutturmak için dingil pimlerini ve çatal pimleri yerine takın; Bkz. [Biçici Gövdesinin Çıkarılması \(sayfa 73\)](#) içindeki [Şekil 115](#).
7. Tahrik mili üniversal mafsalinın biçici gövdesi şanzıman kutusuna takılması; Bkz. [Tahrik Milinin Biçici Gövdesi Şanzıman Kutusuna Bağlanması \(sayfa 73\)](#).
8. Çim şütünü takın; Bkz. [Çim Şütünün Temizlenmesi \(sayfa 32\)](#).
9. Koltuğu arkaya yatırın.
10. Motoru çalıştırın.
11. Hazneyi indirin.

12. Biçici gövdesini, kastor tekerler yerden biraz kalkana kadar kaldırın.
13. Biçici gövdesini arka kaldırma bağlantılara geçirmek için arka bağlantı pimlerini çevirin; Bkz. [Biçici Gövdesinin Çıkarılması \(sayfa 73\)](#) içindeki [Şekil 113](#).
14. Hidrolik hortumları şu şekilde bağlayın:
 - A. Mavi işaretli belirteci olan hidrolik hortumu, iç çabuk açılır kaplıne (mavi belirteçle işaretlenmiş) bağlayın; Bkz. [Biçici Gövdesinin Çıkarılması \(sayfa 73\)](#) içindeki [Şekil 114](#).
 - B. Kırmızı işaretli belirteci olan hidrolik hortumu, dış çabuk açılır kaplıne (kırmızı belirteçle işaretlenmiş) bağlayın; Bkz. [Biçici Gövdesinin Çıkarılması \(sayfa 73\)](#) içindeki [Şekil 114](#).
 - C. Biçici gövdesinin diğer tarafındaki hidrolik hortumlar için A ve B adımlarını tekrarlayın.

Kayış Muhafaza Kapağının Çıkarılması

Not: Kayış muhafaza kapağını çıkarmadan önce tahrik milinin U bağlantısını biçici gövdesi şanzıman kutusundan ayırmalısınız; Bkz. [Tahrik Milinin, Biçici Gövdesi Şanzıman Kutusundan Çıkarılması \(sayfa 72\)](#).

1. 3 çeyrek dönüşlü bağlama elemanını da saatin tersi yönünde döndürün ([Şekil 116](#)).



Şekil 116

g231881

1. Çeyrek dönüşlü bağlama elemanları
2. Civata

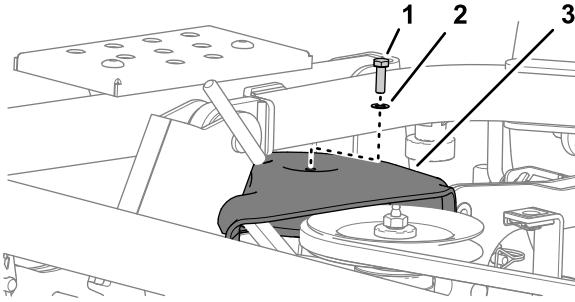
2. Civatayı gevşetin ([Şekil 116](#)).
3. Kayış muhafaza kapağını biçici gövdesinden çıkarın.

Kayış Muhafaza Kapağının Takılması

1. Kayış muhafaza kapağının çeyrek dönüşlü bağlama elemanlarını, biçici gövdesinin kelepçe somunlarıyla birleştirin; Bkz. [Kayış Muhafaza Kapağının Çıkarılması \(sayfa 74\)](#) içindeki [Şekil 116](#).
2. Çeyrek dönüşlü bağlama elemanlarını saat yönünde döndürün.
3. Kayış muhafaza kapağındaki civatayı biçici gövdesindeki kelepçe somunlarına takın; Bkz. [Kayış Muhafaza Kapağının Çıkarılması \(sayfa 74\)](#) içindeki [Şekil 116](#).

Kasnak Kapağının Kaldırılması

1. Kayış muhafaza kapağını çıkarın; Bkz. [Kayış Muhafaza Kapağının Çıkarılması \(sayfa 74\)](#).
2. Kasnak kapağını biçici gövdesine tutturun rondelayı ve civatayı çıkarın ([Şekil 117](#)).



Şekil 117

g231912

1. Civata
2. Rondela
3. Kasnak kapağı

3. Kasnak kapağını makineden çıkarın.

Kasnak Kapağının Takılması

1. Kasnak kapağını en sağdaki kasnağın üzerinde hizalayın; Bkz. [Kasnak Kapağının Kaldırılması \(sayfa 75\)](#) içindeki [Şekil 117](#).
2. Kasnak kapağını, [Kasnak Kapağının Kaldırılması \(sayfa 75\)](#) içindeki 2 adımımda çıkardığınız civata ve rondela ile gövdenin kelepçe somunlarına tutturun.

Biçici Gövdesi Şanzıman Kutusundaki Yağın Değiştirilmesi

Servis Aralığı: İlk 50 saatten sonra—Biçici gövdesi şanzıman kutusundaki yağı değiştirin.

Her 300 saatte—Biçici gövdesi şanzıman kutusundaki yağı değiştirin.

Şanzıman yağı özellikleri: PG2 ve API GL4, GL5 veya MT1

Şanzıman yağı viskozitesi: LSX 75W90

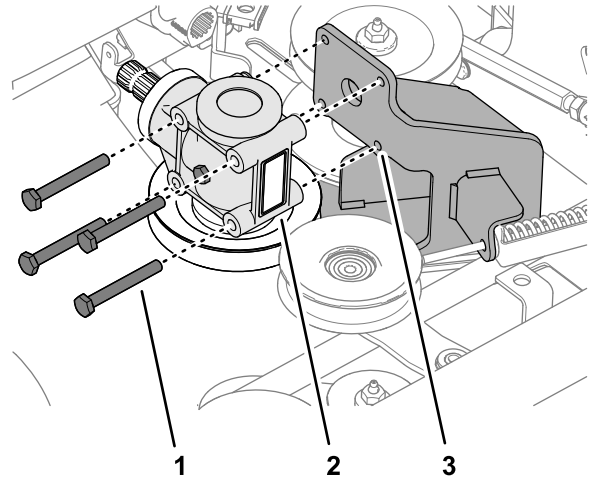
Şanzıman yağı kapasitesi: 112 ml

Şanzıman Yağı Değişimi Hazırlığı

1. Makineyi düz bir zemine park edin, PTO'yu kapatın ve biçici gövdesini indirin.
2. Park frenine basın, motoru kapatın ve anahtarı çıkarın.
3. Kayış muhafaza kapağını çıkarın; Bkz. [Kayış Muhafaza Kapağının Çıkarılması \(sayfa 74\)](#)

Şanzımanın Çıkarılması

1. Biçici gergi bilyasını gevşetin ve biçici kayışını şanzıman kasnağından çıkarın; Bkz. [4 Biçici Kayışının Çıkarılması \(sayfa 80\)](#)
2. Biçici gövdesi şanzımanını şanzıman desteğine tutturun 4 civatayı çıkarın ([Şekil 118](#)).



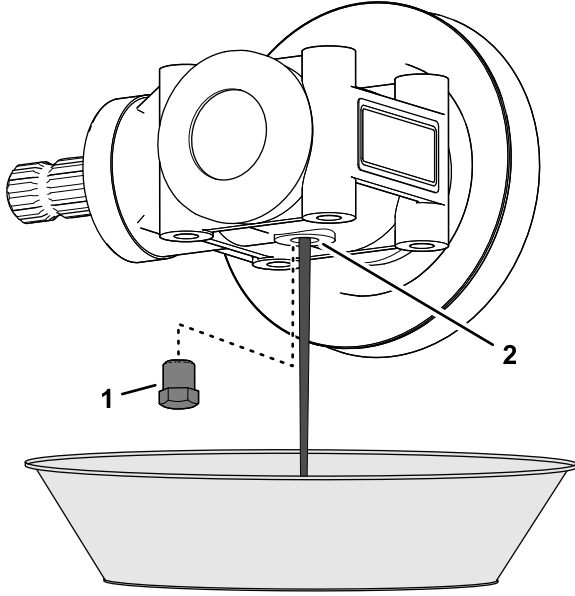
Şekil 118

g233005

1. Civata
2. Biçici gövdesi şanzıman kutusu
3. Şanzıman desteği

Şanzıman Yağı Değişimi

1. Kutu tıpasını, biçici gövdesi şanzıman kutusunun tıpa deliğinden çıkarın (Şekil 119).

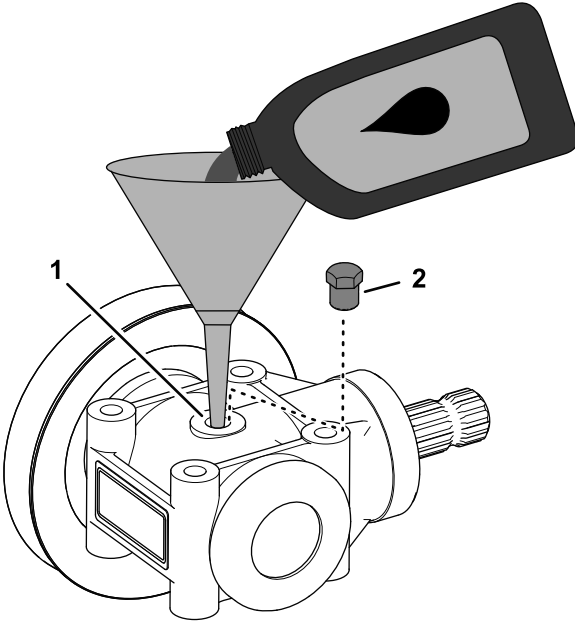


Şekil 119

g233003

1. Kutu tıpası
2. Kutu tıpası deliği (biçici gövdesi şanzımanı)

2. Şanzımanı, drenaj tavaşının üzerine yerleştirin ve şanzımandaki yağı tamamen boşaltın (Şekil 119).
3. Şanzımanı, kutu tıpası deliğiyle hizalanacak şekilde döndürün (Şekil 120).



Şekil 120

g233004

4. Kutu tıpası deliği kanalıyla, şanzıman kutusuna belirtilen şanzıman yağından 112 ml kadar ekleyin (Şekil 120).
5. Kutu tıpasını, biçici gövdesi şanzıman kutusu tıpa deliğine takın (Şekil 120).

Şanzıman Kurulumu

1. Biçici gövdesi şanzımanındaki deliği, şanzıman desteğindeki deliklerle hizalayın; Bkz. [Şanzımanın Çıkarılması \(sayfa 75\)](#) içindeki [Şekil 118](#).
2. Şanzımanı, [Şanzımanın Çıkarılması \(sayfa 75\)](#) bölümündeki 2 adımıyla çıkardığınız 4 civatayla tutturun.
3. Gerginlik kayışını ve biçici kayışını takın; Bkz. [Biçici Kayışı Kurulumu \(sayfa 80\)](#)'deki 1 ve 2.
4. Kayış muhafaza kapağını takın; Bkz. [Kayış Muhafaza Kapağının Takılması \(sayfa 75\)](#).
5. Tahrik milini, biçici gövdesi şanzıman kutusuna bağlayın; Bkz. [Tahrik Milinin Biçici Gövdesi Şanzıman Kutusuna Bağlanması \(sayfa 73\)](#).

Biçici Gövdesinin Tesviyesi

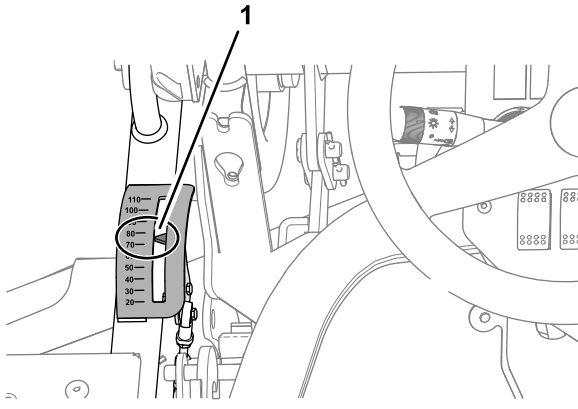
Gövde Tesviyesine Hazırlık

1. Makineyi düz, eşit bir zemine park edin.
2. Biçici gövdesini alçaltın ve gövde kaldırma kolunu şamandıra konumuna getirin.
3. Bükülmüş veya hasarlı biçici bıçaklarını veya kanat bıçağı disklerini kontrol edin, Bkz. [Bıçakların İncelenmesi \(sayfa 70\)](#).

Not: Gövdeyi tesviye etmeden önce bükülmüş veya hasarlı bıçak ve diskleri değiştirin.

Biçici Gövdesinin Soldan Sağa Tesviyesi

1. Kesim yüksekliğini 75 mm pozisyonuna ayarlayın (Şekil 121).

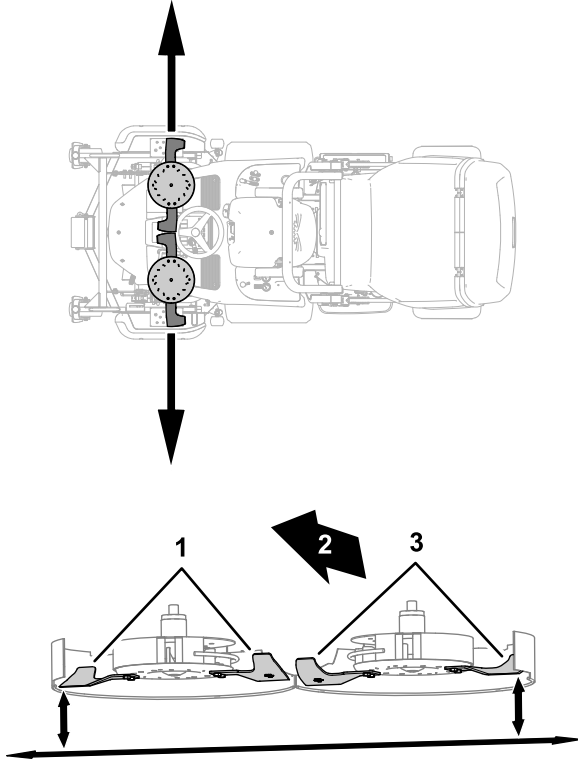


Şekil 121

g231943

1. Kesim yüksekliği göstergesi (75 mm pozisyonu)

2. Motoru kapatın ve anahtarı çıkarın.
3. Bir kanat bıçağını en dış pozisyona getirin (Şekil 122).



Şekil 122

g232023

g231917

1. Sağ kanat bıçakları
2. Makinenin önü
3. Sol kanat bıçakları

4. Zeminle bıçağın keskin kenarının en dış noktası arasındaki mesafeyi bir takoz mastarı ile ölçün (Şekil 122).

Ölçümünüzü buraya kaydedin: _____

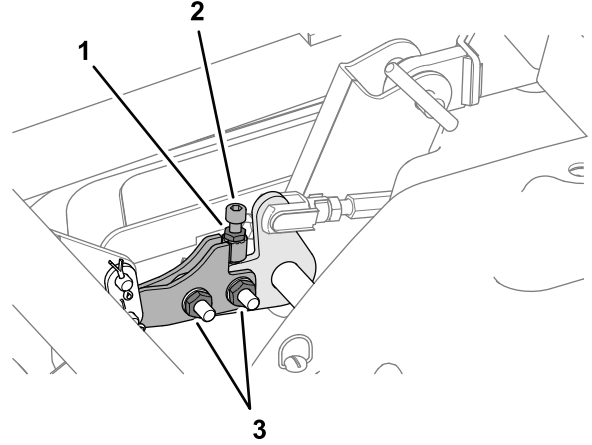
5. Bıçıcı gövdesinin diğer tarafındaki kanat bıçağını en dış pozisyona hizalayın (Şekil 122).

6. Zeminle bıçağın kesici kenarının en dış noktası arasındaki mesafeyi bir takoz mastarı ile ölçün (Şekil 122).

Ölçümünüzü buraya kaydedin: _____

7. Eğer ölçümler arasındaki fark 3,2 mm'den fazlaysa aşağıdakileri uygulayın:

- A. Tesviye bağlantısını tutan 2 civatayı gevşetin (Şekil 123).



Şekil 123

g231919

1. Sıkıştırma somunu
2. Yarım paso civata
3. Civata (tesviye bağlantısı)

- B. Yarım paso civatayı tutan sıkıştırma somununu gevşetin (Şekil 123).

- C. Gövdenin sağ tarafı için kanat bıçağını şu şekilde ayarlayın:

- Bıçıcı gövdesinin sağ tarafını indirmek için yarım paso civatayı saat yönünde döndürün.
- Bıçıcı gövdesinin sağ tarafını kaldırmak için yarım paso civatayı saat yönünün tersine döndürün.

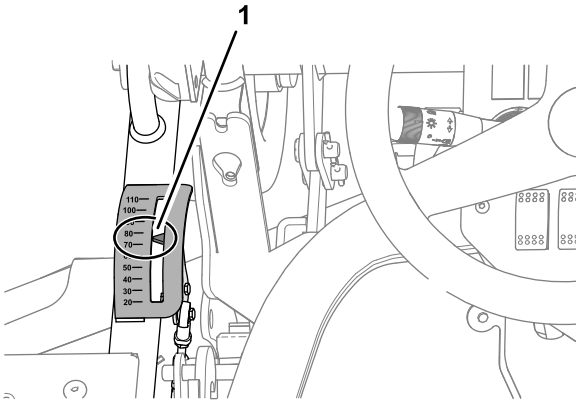
8. Bıçak kesici kenarlarının en dış noktasını ölçün (Şekil 122).

9. Ölçümler arasındaki fark 3,2 mm veya daha az olana kadar adım 7 ve 8'i tekrar edin.

10. Tesviye bağlantısı için 2 civatayı ve yarım paso civata için de sıkıştırma somununu sıkın (Şekil 123).

Bıçıcı Gövdesinin Önden Arkaya Tesviyesi

1. Kesim yüksekliğini 75 mm pozisyonuna ayarlayın (Şekil 124).

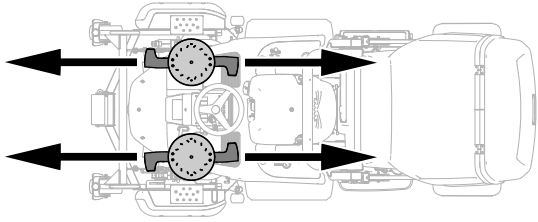


Şekil 124

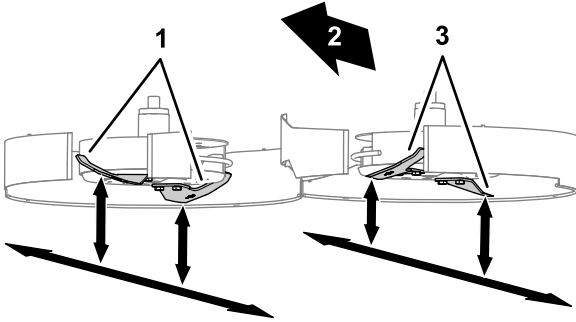
g231943

1. Kesim yüksekliği göstergesi (75 mm pozisyonu)

2. Motoru kapatın ve anahtarı çıkarın.
3. Bir kanat bıçağını en ön pozisyona getirin (Şekil 125).



g232024



g231946

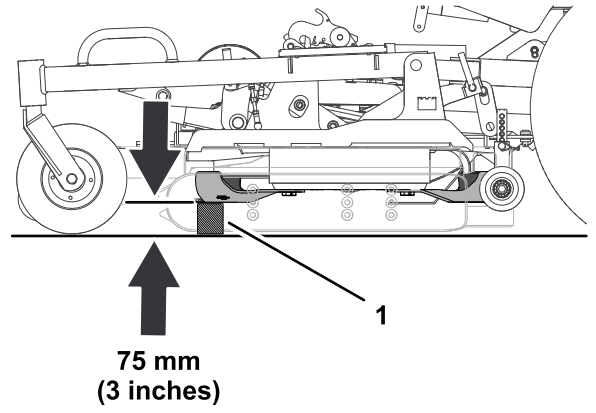
Şekil 125

1. Sağ kanat bıçakları
2. Makinenin önu
3. Sol kanat bıçakları

4. Zeminle bıçağın kesici kenarının en ileri noktası arasındaki mesafeyi bir takoz mastarı ile ölçün (Şekil 126).

Sol bıçak ölçüsünü buraya kaydedin: _____

Sağ bıçak ölçüsünü buraya kaydedin: _____



Şekil 126

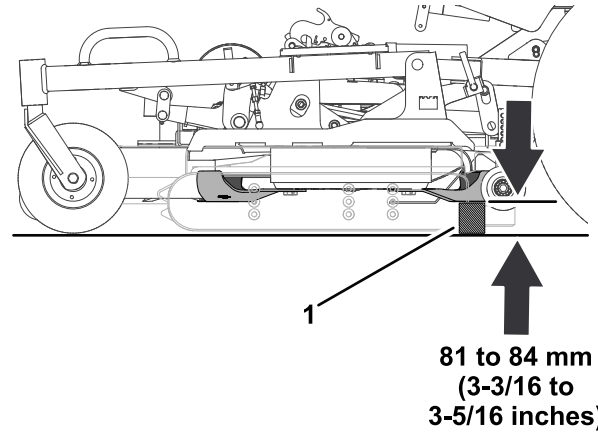
g231944

1. Takoz mastarı

5. Zeminle bıçağın kesici kenarının en geri noktası arasındaki mesafeyi bir takoz mastarı ile ölçün (Şekil 127).

Sol bıçak ölçüsünü buraya kaydedin: _____

Sağ bıçak ölçüsünü buraya kaydedin: _____



Şekil 127

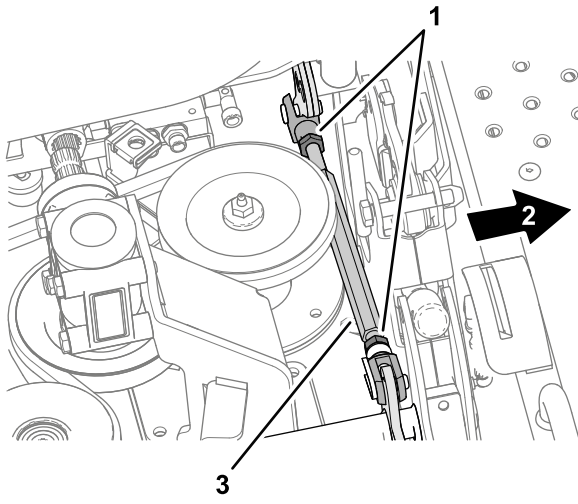
g231947

1. Takoz mastarı

6. Eğer ölçümler arasındaki fark 4,8 mm'den azsa veya 8 mm'den fazlaysa aşağıdakileri uygulayın:

A. Kayış muhafaza kapağını çıkarın; Bkz. [Kayış Muhafaza Kapağının Çıkarılması](#) (sayfa 74).

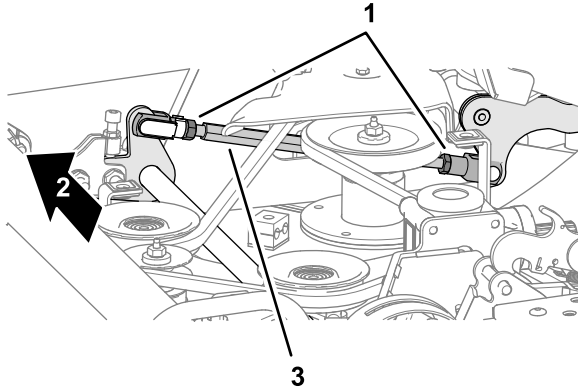
B. Gövdenin iki tarafındaki gövde yatırma aparatlarının (Şekil 128 ve Şekil 129) sıkıştırma somununu gevşetin.



Şekil 128

g231949

1. Sıkıştırma Somunları
2. Makinenin sol tarafı
3. Gövde yatırma aparatı



Şekil 129

g231950

1. Sıkıştırma Somunları
2. Makinenin sağ tarafı
3. Gövde yatırma aparatı

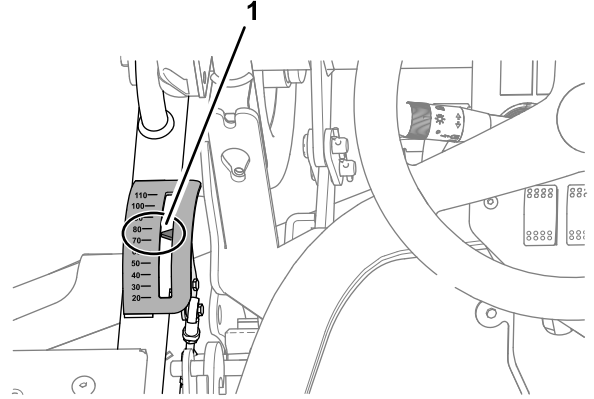
- C. Gövde yatırma aparatlarını, bıçağın keskin en arka ucu, bıçağın keskin en ön ucundan 4,8-8 mm daha yüksekte olana kadar çevirin.
- D. Makinenin diğer tarafındaki bıçak için adım C'yi tekrar edin.

Önemli: Sağ ve sol bıçakların keskin uçları arasında en fazla 3,2 mm fark olduğundan emin olun.

7. Gövde yatırma aparatlarının sıkıştırma somunlarını sıkın (Şekil 123).
8. Gövdeyi soldan sağa kontrol edin; Bkz. [Bıçıcı Gövdesinin Soldan Sağa Tesviyesi \(sayfa 76\)](#).
9. Kayış muhafaza kapağını takın; Bkz. [Kayış Muhafaza Kapağının Takılması \(sayfa 75\)](#).

Kesim Yüksekliği İşaretçisinin Ayarlanması

1. Bıçıcı bıçakları önden arkaya hizalanmışken ve bıçakların önü yerden 75 mm yükseğe ayarlanmışken, kesim yüksekliği işaretçisinin pozisyonunu kontrol edin.
2. Kullanıcı koltuğunda oturun ve kesim yüksekliği göstergesi işaretçisine bakın (Şekil 130).

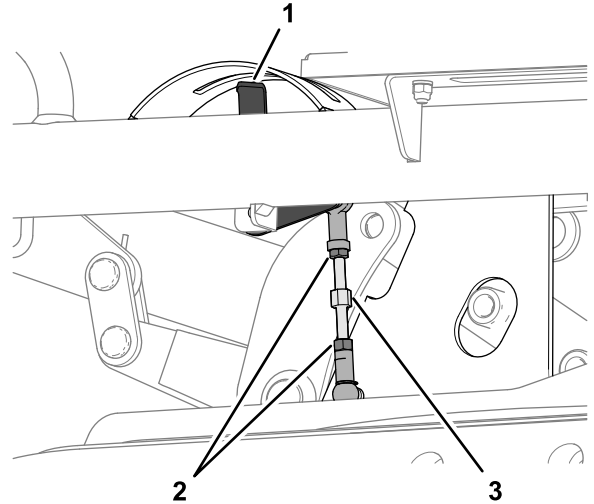


Şekil 130

g231943

1. Kesim yüksekliği göstergesi (75 mm pozisyonu)

3. Eğer kesim yüksekliği göstergesi işaretçisi 75 mm işaretinde değilse aşağıdakileri kontrol edin:
 - A. Kesim yüksekliği bağlantısını tutan 2 sıkıştırma somununu da gevşetin (Şekil 131).



Şekil 131

g231994

1. İşaretçi (kesim yüksekliği göstergesi)
2. Sıkıştırma Somunları
3. Kesim yüksekliği bağlantısı

- B. Bağlantıyı, kullanıcı koltuğundan bakıldığında kesim yüksekliği işaretçisi 75

mm işaretine gelene kadar çevirin (Şekil 130 ve Şekil 131).

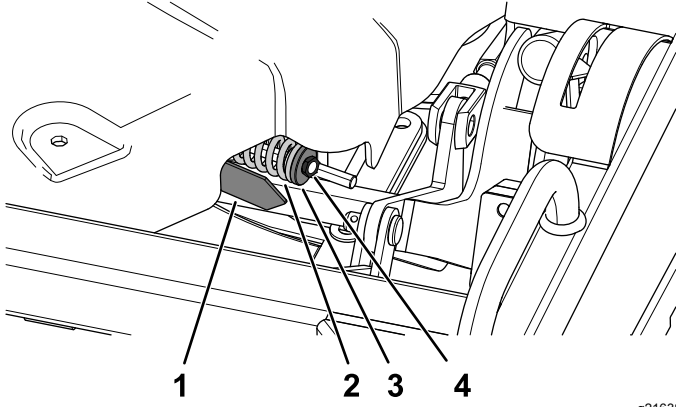
C. 2 sıkıştırma somununu sıkın (Şekil 131).

Biçici Gövdesi Kayış Gerginliği Kontrolü

Servis Aralığı: İlk 50 saatten sonra

Her 50 saatte

1. Makineyi düz bir zemine park edin.
2. PTO'yu devre dışı bırakın, biçici gövdesini indirin ve park frenini etkinleştirin.
3. Motoru kapatın ve anahtarı çıkarın.
4. Sıkıştırma somununu, gerilim göstergesi oku rondelanın dış yüzeyiyle hizalanana kadar sıkın ya da gevşetin (Şekil 132).



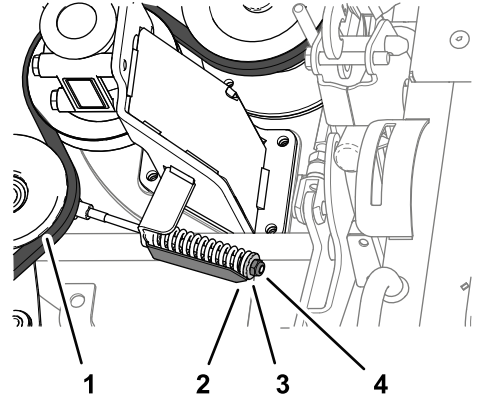
Şekil 132

1. Gerilim göstergesi oku
2. Kayış germe yayı
3. Rondela
4. Sıkıştırma somunu

Biçici Gövdesi Kayışının Değişimi

Biçici Kayışının Çıkarılması

1. Makineyi düz bir zemine park edin, PTO'yu kapatın ve biçici gövdesini indirin.
2. Park frenine basın, motoru kapatın ve anahtarı çıkarın.
3. Kayış muhafaza kapağını ve kasnak kapağını çıkarın; Bkz. [Kayış Muhafaza Kapağının Çıkarılması \(sayfa 74\)](#) ve [Kasnak Kapağının Kaldırılması \(sayfa 75\)](#).
4. Kayış gergi düzeneğinin sıkıştırma somununu, kayışı, kayış germe kasağından geçirene kadar gevşetin (Şekil 133).



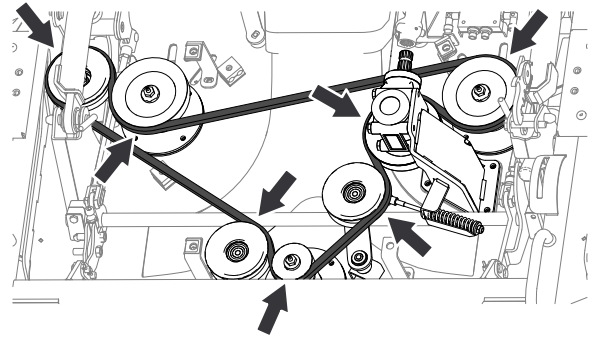
Şekil 133

1. Kayış germe kasağı
2. Gerilim göstergesi oku
3. Rondela
4. Sıkıştırma somunu

5. Kayışı biçici gövdesi kasağından çıkarın.

Biçici Kayışı Kurulumu

1. Yeni kayışı, Şekil 134'te gösterildiği gibi kasnakların etrafından geçirin.



Şekil 134

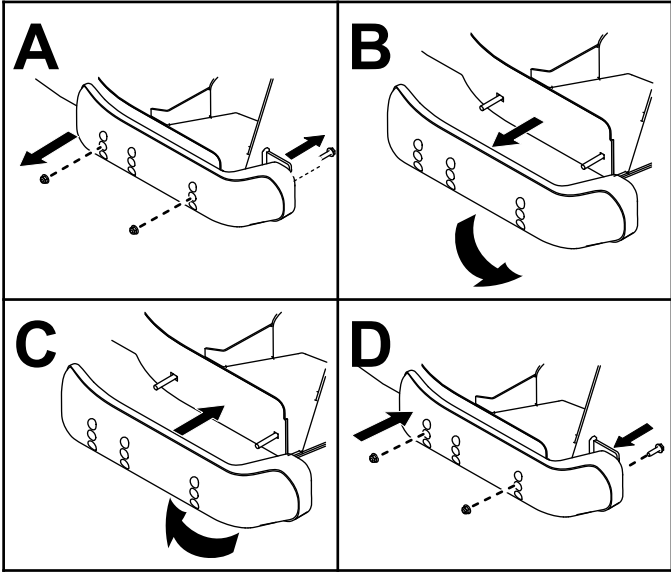
2. Sıkıştırma somununu, gerilim göstergesi oku rondelanın dış yüzeyiyle hizalanana kadar sıkın (Şekil 133).
3. Kasnak kapağını takın; Bkz. [Kasnak Kapağının Takılması \(sayfa 75\)](#).
4. Kayış muhafaza kapağını takın; Bkz. [Kayış Muhafaza Kapağının Takılması \(sayfa 75\)](#).

Kızakların Yerlerinin Değiştirilmesi

Kızaklar eskidiğinde, daha uzun süre kullanabilmek için biçici gövdesinin diğer tarafına takabilirsiniz.

1. Makineyi düz bir zemine park edin.
2. PTO'yu devre dışı bırakın ve park frenini etkinleştirin.

3. Biçici gövdesini bakım pozisyonuna getirin; Bkz. [Biçici Gövdesinin Bakım Pozisyonuna Döndürülmesi \(sayfa 69\)](#).
4. Motoru kapatın ve anahtarı çıkarın.
5. Kızakları, biçici gövdesinin yanlarından çıkarın ([Şekil 135](#)).



Şekil 135

g232026

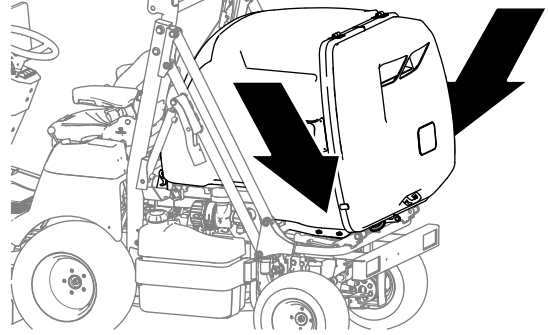
6. Kızakların yerlerini değiştirin ve daha önce çıkarılmış olan vidalarla monte edin ([Şekil 135](#)).

Önemli: Kızakları monte ederken sadece üstteki 2 delik sırasını kullanın.

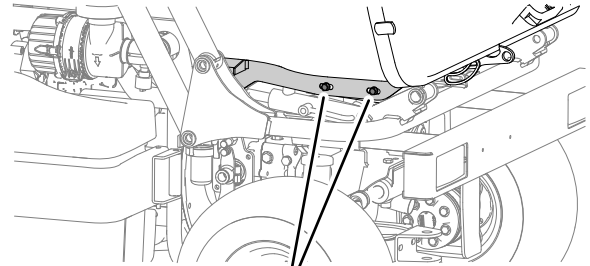
Hazne Bakımı

Haznenin Şüt Contasının Ayarlanması

1. Hazne kaldırma desteğini pivot miline tutturun 4 civatayı da gevşetin ([Şekil 136](#)).



g232010



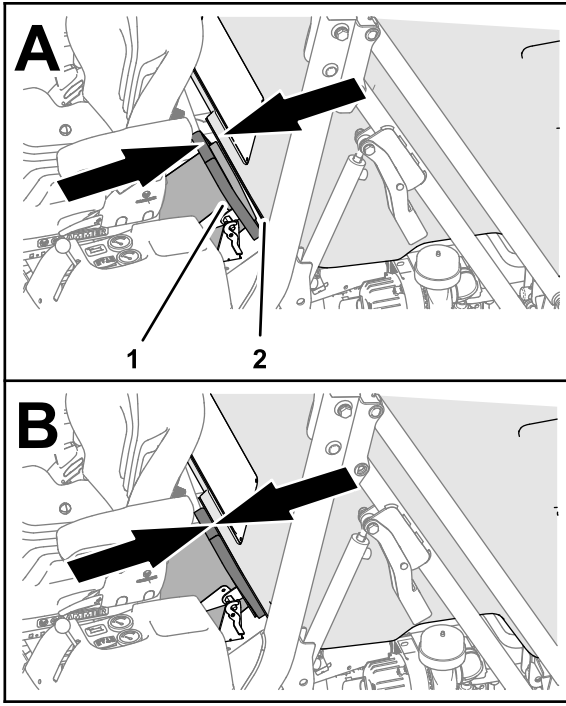
1

Şekil 136

g232011

1. Civatalar

2. Hazneyi, hazne ağız şüt contasıyla hizalanana kadar öne veya arkaya kaydırın ([Şekil 137](#)).



Şekil 137

g232009

1. Şüt contası
2. Hazne ağzı
3. 4 civatayı da sıkın (Şekil 136).

Temizlik

Not: Yanlış yıkama prosedürleri yatak ömrünü negatif yönde etkileyebilir. Makineyi halen sıcakken yıkamayın ve yataklara doğrudan yüksek basınçlı veya yüksek hacimli su püskürtmekten kaçının.

Biçici Gövdesi Kayış Muhafaza Kapağının Altının Temizlenmesi

Servis Aralığı: Her kullanımdan önce veya günlük

1. Bıçak kontrol şalterini (PTO) devre dışı bırakın ve park frenini etkinleştirin.
2. Kullanım pozisyonunu terk etmeden önce motoru kapatın, anahtarı çıkarın ve bütün hareketli parçaların durmasını bekleyin.
3. Kayış muhafaza kapağı ile biçici gövdesinin üst kısmı arasındaki boşluğa bir hava nozulu ekleyin. Biçici gövdesi kayış muhafaza kapağını altında birikmiş çimi temizlemek için sıkıştırılmış hava kullanın.

Biçici Gövdesi Altının Temizlenmesi

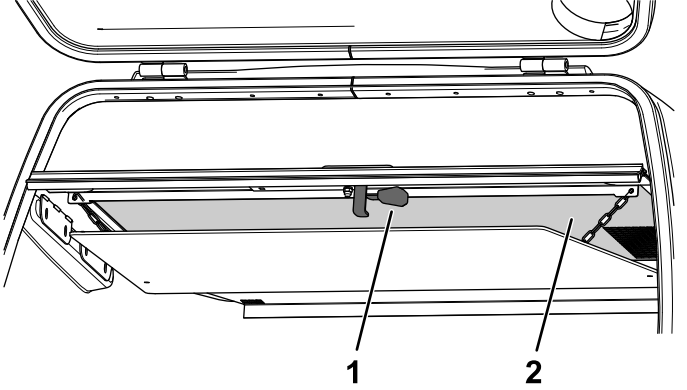
Servis Aralığı: Her kullanımdan önce veya günlük

1. Bıçak kontrol şalterini (PTO) devre dışı bırakın ve park frenini etkinleştirin.
2. Kullanım pozisyonunu terk etmeden önce motoru kapatın, anahtarı çıkarın ve bütün hareketli parçaların durmasını bekleyin.
3. Biçici gövdesini bakıma hazırlayın; Bkz. [Biçici Gövdesinin Bakım Pozisyonuna Döndürülmesi \(sayfa 69\)](#).
4. Sıkışmış çim veya kalıntıları giderin ve gerektiği şekilde temizleyin.

Hazne Süzgecinin Temizlenmesi

Servis Aralığı: Her kullanımdan önce veya günlük

1. Hazne kapağını açın.
2. Hazne süzgecinin en altındaki serbest bırakma kolunu çekin ([Şekil 138](#)).

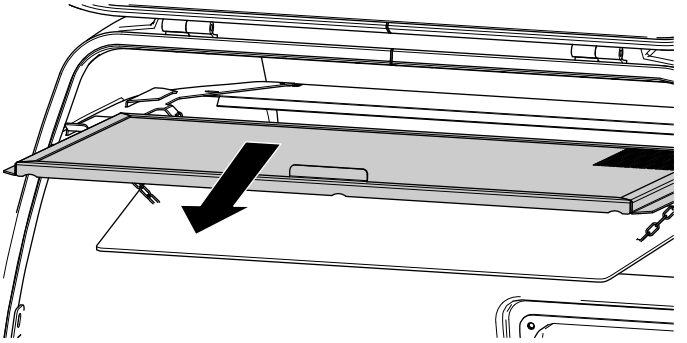


Şekil 138

g217355

1. Kolu bırakın
2. Hazne süzgeci

3. Hazne süzgecini çıkarın ve temizleyin ([Şekil 139](#)).



Şekil 139

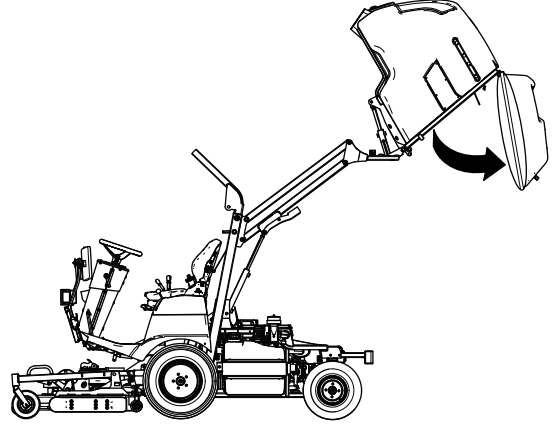
g215931

4. Hazne süzgecini takın.

Hazne Kapağındaki Arka Yarıkların Temizlenmesi

Servis Aralığı: Her kullanımdan önce veya günlük

1. Bıçak kontrol şalterini (PTO) devre dışı bırakın ve park frenini etkinleştirin.
2. Hazneyi ([Şekil 140](#)) en yüksek pozisyona kaldırın; Bkz. [Haznenin Kaldırılması \(sayfa 30\)](#).



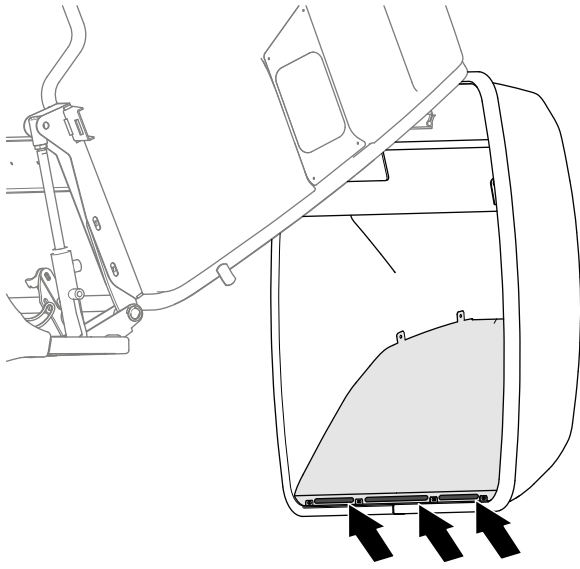
Şekil 140

g232364

3. Hazneyi ([Şekil 140](#)) boşaltın ve arka kapak serbestçe asılıyken tamamen boşaltılmış pozisyonda bırakın; Bkz. [Haznenin Boşaltılması \(sayfa 31\)](#).

Not: Hazneyi boşaltırken hazne kapağı otomatik olarak açılır.

4. Kullanım pozisyonunu terk etmeden önce motoru kapatın, anahtarı çıkarın ve bütün hareketli parçaların durmasını bekleyin.
5. Kaldırılan hazneyi emniyet kilidiyle tutturun; Bkz. [Haznenin Yukarı Pozisyonda Sabitlenmesi \(sayfa 41\)](#) içindeki [Şekil 41](#).
6. Sıkıştırılmış hava kullanarak, hazne kapağının iç metal yüzeyinin en altındaki yarıklarda bulunan çim ve kalıntıları temizleyin. ([Şekil 141](#)).



Şekil 141

g232008

- Emniyet kilitlerini kapalı pozisyona tutturun; Bkz. [Haznenin Yukarı Pozisyonda Sabitlenmesi \(sayfa 41\)](#) içindeki [Şekil 41](#).
- Hazneyi düz bir pozisyona çevirin.
- Hazneyi indirin; Bkz. [Haznenin İndirilmesi \(sayfa 31\)](#).

Atıkların Giderilmesi

Motor yağı, aküler, hidrolik sıvısı ve motor soğutma sıvısı çevre kirliliğine sebep olur. Bunları, yerel yönetmeliklere göre atın.

Depolama

Depo Emniyeti

- Operatör konumundan ayrılmadan önce makinenin motorunu kapatın, anahtarını çıkarın ve hareketin tamamen durmasını bekleyin. Ayarlama, bakım, temizleme veya saklama öncesinde makinenin soğumasına izin verin.
- Makineyi veya yakıt kabını bir açık alev veya kıvılcımın bulunduğu yerlerde ve su ısıtıcılarda veya diğer cihazlarda bulunan tipte bir tutuşturma alevinin bulunduğu yerlerde depolamayın.

Akünün Saklanması

- Aküye ve kablolara aşağıdaki şekilde bakım uygulayın:
 - Akü kutup başlarını akü kutuplarından çıkarın; Bkz. [Akünün Çıkarılması \(sayfa 56\)](#).
 - Aküyü, bağlantı uçlarını ve kutupları bir tel fırça ve karbonat çözeltisi ile temizleyin.
 - Korozyonu önlemek için Kablo uçlarına ve akü kutuplarına Grafo 112X kaplama gresi (Toro Parça Nu. 505-47) veya vazelin sürün.
 - Eğer makineyi 30 günden fazla saklamayı düşünüyorsanız aküyü çıkarın ve tamamen şarj edin.

Not: Aküde kurşun sülfat oluşumunu önlemek için aküyü 24 günde bir 60 saat boyunca yavaşça şarj edin.

- Aküyü makinenin içindeki yerinde saklayın.
- Eğer akü makinenin içinde saklanıyorsa kabloları bağlamadan bırakın.
- Aküyü, şarjının hızlıca bitmemesi için serin bir ortamda saklayın.
- Akünün donmasını engellemek için tamamen şarj olduğundan emin olun. Tamamen dolu bir aküdeki asit yoğunluğu 1,265-1,299 arasındadır.

Makinenin Hazırlanması

Önemli: Makineyi temizlemek için kuyu suyu veya geri dönüştürülmüş su kullanmayın.

- Makineyi, biçici gövdesini ve motoru şu alanlara özen göstererek tamamen temizleyin:
 - Radyatör ve radyatör ızgarası
 - Gövde altı
 - Gövde kayış muhafaza kapaklarının altı
 - PTO şaft montaj grubu
 - Tüm gresörlükler ve döner noktalar

- Direksiyon simidi arka erişim panelini çıkarın ve içini temizleyin
 - Koltuk plakasının altı ve transmisyounun üstü
2. Lastiklerdeki hava basıncını ölçün ve ayarlayın; Bkz. [Lastik Hava Basıncının Kontrolü \(sayfa 22\)](#)
 3. Bıçıcı bıçaklarını çıkarın, keskinleştirin ve dengeleyin; Bıçıcı gövdesi için bkz. *Kullanım Kılavuzu*.
 4. Gevşek bağlantı elemanlarını kontrol edin ve gerektiği kadar sıkın.
 5. Bütün gresörlükleri, döner noktaları ve transmisyounun baypas valf pimlerini yağlayın. Fazla yağı temizleyin.
 6. Çizilmiş, çatlak veya eskimiş noktaları nazikçe zımparalayın ve rötuş boyası kullanın. Metal gövdede göçük varsa onarın.

Motorun Hazırlanması

1. Motor yağ filtresini değiştirin; Bkz. [Motor Yağı ve Filtrenin Değiştirilmesi \(sayfa 50\)](#).
2. Motoru çalıştırın ve 2 dakika boyunca boşta çalıştırın.
3. Motoru söndürün.
4. Yakıt deposundan, yakıt borularından, pompalardan, filtreden ve separatörden yakıtı boşaltın.
5. Yakıt deposunu temiz dizel yakıtla doldurun ve bütün yakıt hatlarını bağlayın.
6. Hava filtresi tertibatını iyice temizleyin ve bakımını yapın; Bkz. [Hava Temizleyici Filtresinin Bakımı \(sayfa 49\)](#).
7. Hava filtresi girişini ve egzoz çıkışını, hava koşullarına dayanıklı bir bantla kapatın.
8. Tüm yakıt sistemi bağlantılarını sıkıca bağlayın.
9. Soğutma sisteminin antifriz koruma seviyesini kontrol edin ve soğutma sıvısının yoğunluğunu, yaşadığınız yerdeki sıcaklığın en düşük olabileceği zamana göre ayarlayın.
10. Emniyette olduklarından emin olmak için yağ filtresi kapağını ve yakıt deposu kapağını kontrol edin.

Sorun giderme

Sorun	Olası Neden	Düzeltilici Tedbir
Anahtarlı şalter ON (AÇIK) pozisyonda ama gösterge panosu işaret lambası yanmıyor.	<ol style="list-style-type: none">1. Aküde akım yok.2. Akü asit seviyesi düşük.3. Akünün şarjı yok.4. Sigorta yanmış.	<ol style="list-style-type: none">1. Kabloların bağlantısını kontrol edin.2. Akü asit seviyesini kontrol edin.3. Aküyü şarj edin.4. Sigortayı değiştirin.
Gösterge panosu işaret lambası anahtarlı şalter ON (AÇIK) pozisyondayken yanıyor fakat marş motoru dönmüyor.	<ol style="list-style-type: none">1. Aküden yeterince akım gelmiyor.2. Hareket pedalı NEUTRAL (BOŞ) pozisyonunda değil.3. Kullanıcı koltuğunda oturmuyorsunuz.4. PTO devrede.	<ol style="list-style-type: none">1. Aküyü şarj edin.2. Hareket pedalını NEUTRAL (BOŞ) pozisyona alın.3. Kullanıcı koltuğuna oturun.4. PTO'yu devre dışı bırakın.
Motor kesik kesik çalışıyor ya da motor düzensiz çalışıyor.	<ol style="list-style-type: none">1. Hava filtresi kötü durumda.2. Yakıtta tortu veya kir var.	<ol style="list-style-type: none">1. Hava filtresini temizleyin veya değiştirin.2. Gerekirse yakıt filtresini kontrol edin ve değiştirin.
Marş motoru dönüyor fakat motor çalışmıyor.	<ol style="list-style-type: none">1. Yakıt sisteme akmıyor.2. Yakıt sisteme akmıyor.3. Yakıt sisteme akmıyor.4. Motor soğukken ısıtma bujileri yeterince ısınmıyor.5. Motor soğukken ısıtma bujileri yeterince ısınmıyor.	<ol style="list-style-type: none">1. Yakıt deposu seviyesini kontrol edin.2. Gerekirse yakıt filtresini kontrol edin ve değiştirin.3. Yakıt deposu kapağı üzerindeki havalandırmanın tıkanmadığından emin olun.4. Isıtma bujisi uyarı ışığının OFF (KAPALI) pozisyona gelmesini bekleyin.5. Motoru kapatın ve anahtar ON/PREHEAT (AÇIK/ÖN ISITMA) pozisyonuna çevirip ikinci kez ısıtmayı deneyin.
PTO halen devredeyken motor kapanıyor.	<ol style="list-style-type: none">1. PTO çalışmıyor.2. Kullanıcı, koltuktan inmiştir.3. PTO çalışmıyor.4. Park freni devrede ve hareket pedalı basılı.	<ol style="list-style-type: none">1. PTO şalterinin çalışıp çalışmadığını kontrol edin.2. Kullanıcı koltuğuna oturun.3. Hazneyi kapatın ve indirin.4. Park frenini devre dışı bırakın.
Kesim eşit değil ve toplama sistemi yetersiz.	<ol style="list-style-type: none">1. Biçici gövdesi yere paralel değil.2. Biçici gövdesi yere paralel değil.3. Bıçak performansı düşük.4. Bıçak performansı düşük.5. Bıçak performansı düşük.6. Hızınız, çimin boyu ve durumu için çok fazla.7. Şüt tıkalı.8. Şüt tıkalı.9. Şüt tıkalı.	<ol style="list-style-type: none">1. Tekerlerin doğru şekilde şişirildiğinden emin olun.2. Biçici gövdesini, zeminle paralel olduğuna emin olana kadar ayarlayın.3. Bıçakların doğru şekilde monte edildiğinden emin olun.4. Bıçakları bileyin veya değiştirin.5. PTO kayış gerginliğini ayarlayın.6. Hareket hızını düşürün.7. Şütü temizleyin.8. Maksimum motor devri 3000 rpm'dir.9. Çim haznesi ızgarasını temizleyin.
Makine çalışırken titriyor.	<ol style="list-style-type: none">1. Bıçaklar dengesiz.2. Cıvatalar gevşemiştir.	<ol style="list-style-type: none">1. Bıçakları dengeleyin veya hasarlıysa değiştirin.2. Gevşekse bıçak cıvatalarını, motor cıvatalarını ve salıncak vidalarını sıkın.

Sorun	Olası Neden	Düzeltilici Tedbir
Motor yağı uyarı ışığı yanıyor.	<ol style="list-style-type: none">1. Motor yağ basıncı yetersiz.2. Motor yağ basıncı yetersiz.	<ol style="list-style-type: none">1. Gerekirse motor yağ seviyesini kontrol edin ve doldurun.2. Motor yağını ve motor yağı filtresini değiştirin.
PTO şalteri devreye girdiğinde biçici gövdesi çalışmıyor.	<ol style="list-style-type: none">1. Kullanıcı koltukta değildir.2. Hazne, tamamen aşağı konumda değildir.	<ol style="list-style-type: none">1. Kullanıcı koltuğuna oturun.2. Hazneyi tamamen aşağıya indirin.

Notlar:

Notlar:

Notlar:

California – Teklif 65 Kapsamında Uyarı Bilgisi

Bu uyarı nedir?

Satışa sunulmuş bir üründe şuna benzer bir uyarı etiketi görebilirsiniz:



UYARI: Kanser ve Üreme Sistemi Hasarı—www.p65Warnings.ca.gov.

Prop 65 Nedir?

Prop 65, California'da faaliyet gösteren, California'da ürün satan veya California'da satılabilecek veya satın alınabilecek ürünler üreten tüm şirketler için geçerlidir. California Valisi'ne; kansere, doğum kusurlarına ve/veya diğer üreme sistemi hasarlarına yol açtığı bilinen kimyasalların bir listesini tutma ve yayımlama yetkisi verir. Her yıl güncellenen bu liste, günlük hayatta kullandığımız pek çok üründe bulunan yüzlerce kimyasalı içermektedir. Prop 65'in amacı, bu kimyasallara maruz kalma konusunda halkı bilgilendirmektir.

Prop 65, bu kimyasalları içeren ürünlerin satışını yasaklamaz, bunun yerine her türlü ürün, ambalaj veya ürünle ilgili literatürde uyarılar olmasını şart koşar. Ayrıca, bir Prop 65 uyarısı, o ürünün herhangi bir ürün güvenliği standardını veya gerekliliğini ihlal ettiği anlamına gelmez. Hatta, California hükümeti, bir Prop 65 uyarısının "bir ürünün "güvenli" veya "güvensiz" olduğuna dair bir düzenleyici ortam kararıyla aynı olmadığını" açıkça belirtmiştir. Bu kimyasalların çoğu, belgelendirilmiş bir zararları olmaksızın yıllardır pek çok gündelik hayat ürünüde kullanılmaktadır. Detaylı bilgi için: <https://oag.ca.gov/prop65/faqs-view-all>.

Bir Prop 65 uyarısı, bir şirketin (1) maruz kalmayı değerlendirdiği ve "kayda değer bir risk yok" seviyesini aştığı sonucuna vardığı, veya (2) maruz kalmayı değerlendirmeksizin, listede belirtilen bir kimyasal hakkında elinde bulunan bilgilere göre bir uyarı vermeyi seçtiği, anlamına gelir.

Bu kanun yer yerde geçerli mi?

Prop 65 uyarıları sadece California kanunlarına göre zorunludur. Bu uyarılar, California genelinde restoranlar, marketler, oteller, okullar ve hastaneler gibi pek çok yerde ve pek çok üründe görülebilmektedir. Ayrıca, bazı internet ve posta siparişi satıcıları da web sitelerinde veya kataloglarında Prop 65 uyarılarına yer vermektedir.

California uyarıları ile ulusal sınırlar arasındaki farklar nelerdir?

Prop 65 standartları, ulusal ve uluslararası standartlardan genellikle daha katıdır. Ulusal sınırların çok altındaki seviyelere ulaşıldığında bir Prop 65 uyarısı verilmesini gerektiren pek çok madde vardır. Örneğin, kurşun için belirlenen Prop 65 uyarısı sınırı 0,5 µg/gün olup, bu değer ulusal ve uluslararası standartların oldukça altındadır.

Neden tüm benzer ürünlerde bu uyarı yok?

- California'da satılan ürünler için Prop 65 uyarısı zorunluysen başka yerlerde satılan benzer ürünlerde bu uyarı zorunlu değildir.
- Bir Prop 65 davasıyla karşılaşan ve ürünlerine Prop 65 uyarıları yerleştirmesi gerektiğine hükmedilen şirketler olduğu gibi, benzer ürünler üreten başka şirketler için bu tür bir zorunluluk konmamıştır.
- Prop 65'in uygulanmasında tutarsızlıklar vardır.
- Şirketler, Prop 65 kapsamında uyarı yerleştirmek zorunda olmadıklarına kanaat getirip bu uyarıları yerleştirmeyebilmektedir. Bir ürün için uyarılar yerleştirilmemiş olması, o ürünün listelenen kimyasalları benzer seviyelerde içermediği anlamına gelmez.

Toro neden bu uyarıya yer veriyor?

Toro, satın alıp kullanacakları ürünler hakkında en doğru kararı verebilmelerine yardımcı olmak amacıyla müşterilerine olabildiğince fazla bilgi vermeyi tercih etmiştir. Listede bulunan tüm kimyasallar maruz kalma sınırı gerekliliklerini karşılamadığından, Toro bazı durumlarda listedeki bir veya birkaç kimyasal hakkında, bunların maruz kalma seviyesini değerlendirmeksizin bazı uyarılar yerleştirmektedir. Toro ürünlerinin yol açabileceği maruz kalma seviyesi "yok denecek kadar az" veya "kayda değer bir risk yok" aralığında olabilse de, Toro, daha temkinli bir duruş sergileyerek Prop 65 uyarıları yerleştirmeyi tercih etmiştir. Ayrıca, Toro bu uyarıları yerleştirmede, Prop 65'in uygulanmasını isteyen California Eyaleti veya özel taraflarca dava edilebilir ve para cezaları ödemek zorunda kalabilir.



Toro Garantisi

İki Yıl veya 1500 Saat Sınırlı Garanti

Koşullar ve Kapsanan Ürünler

Toro Company ve bağlı kuruluşu Toro Warranty Company, aralarındaki bir anlaşma uyarınca Toro Ticari ürününüzün ("Ürün") ilk 2 yıl boyunca veya 1500 çalıştırma saatine kadar* (hangisine daha önce ulaşırsanız) malzeme ve işçilik yönünden kusur içermeyeceğini ortak şekilde garanti eder. Bu garanti, Havalandırıcılar hariç tüm ürünler için geçerlidir (bu ürünler için ayrıca sunulan garanti bildirimlerine bakın). Garanti kapsamında bir koşul ortaya çıktığında, arıza tanısı, işçilik, parçalar ve nakliyat dahil olarak Ürünü ücret talep etmeden onaracağız. Bu garanti Ürünün özgün perakende alıcısına gönderildiği tarihten itibaren başlar. * Ürüne bir saat ölçer takılmıştır.

Garanti Hizmetini Almak için Talimatlar

Garanti kapsamında bir durum olduğuna düşünür düşünmez Ürünü satın aldığınız Ticari Ürünler Distribütörü veya Yetkili Ticari Ürün Satıcısına bildirimde bulunmak sizin sorumluluğunuzdur. Eğer bir Ticari Ürünler Distribütörü veya Yetkili Satıcıyı bulma konusunda yardıma ihtiyacınız veya garanti hak ve sorumluluklarınız hakkında sorularınız varsa, bizimle şu adresten iletişime geçebilirsiniz:

Toro Ticari Ürünler Hizmet Birimi
Toro Warranty Company
8111 Lyndale Avenue South
Bloomington, MN 55420-1196
952-888-8801 veya 800-952-2740
E-posta: commercial.warranty@toro.com

Mal Sahibinin Sorumlulukları

Ürünün sahibi olarak, *Kullanım Kılavuzu*'nda belirtilen gerekli bakım ve ayarlamaları yapmak sizin sorumluluğunuzdur. Üründe gerekli bakım ve ayarlamaların yapılmamasından ötürü ortaya çıkan sorunların onarımı bu garanti kapsamına dahil değildir.

Kapsam Dışı Ögeler ve Durumlar

Garanti dönemi boyunca meydana gelen arıza veya bozulmaların tümü malzeme veya işçilik kusurlarına dayanmaz. Bu garanti, aşağıdakileri kapsamaz:

- Toro tarafından sağlanmayan yedek parçaların kullanımı veya Toro markası olmayan ek veya modifye aksesuar ve ürünlerin montajı ve kullanımı sonucu meydana gelen Ürün arızaları.
- Tavsiye edilen bakım ve/veya ayarlamaların yapılmaması sonucu meydana gelen Ürün arızaları.
- Ürünün kötü niyetli, ihmalkar ve dikkatsizce çalıştırılması sonucu meydana gelen Ürün arızaları.
- Kusurlu olmayan, kullanıldıkça tükenen parçalar. Ürünün normal çalışması esnasında tüketilen veya kullanıldıkça eksilen parçalara; fren pabuçları ve balataları, debriyaj balataları, bıçaklar, bobinler, silindirler ve yataklar (sızdırmaz veya yağlanabilir), yatak bıçakları, bujiler, nakil tekerlekleri ve yatakları, lastikler, filtreler ve kayışlar ile diyafram, nozüller, debimetre ve çek valf gibi belirli spreyleme bileşenleri örnek gösterilebilir.
- Başta hava koşulları, depolama uygulamaları, kirlenme, onaylanmamış yakıtlar, soğutma sıvıları, yağlayıcılar, katkı maddeleri, gübreler, su veya kimyasallar olmak üzere dış etkenlerden kaynaklanan arızalar.
- Bağlı oldukları endüstriyel standartlara uymayan yakıtlardan (örn. benzin, motorin veya biyodizel) kaynaklanan arızalar ve performans sorunları.
- Normal gürültü, titreşim, aşınma, yıpranma ve bozulma. Normal "aşınma ve yıpranma" olaylarından başlıcaları arasında aşınma veya çizilme sonucu yatakların hasar görmesi, boyalı yüzeylerin aşınması, etiketlerin veya camların çizilmesi gibi durumlar sayılabilir.

Amerika Birleşik Devletleri ve Kanada dışındaki Ülkeler

Amerika Birleşik Devletleri'nden veya Kanada'dan ihraç edilmiş Toro ürünlerini satın alan müşteriler, ülkelerine, bölgelerine veya eyaletlerine ait garanti poliçelerini almak için Toro Distribütörleriyle (Satıcılarıyla) iletişime geçmelidir. Eğer herhangi bir sebepten dolayı Distribütörünüzün hizmetinden memnun kalmazsanız veya garanti bilgilerinizi almakta zorluk çekerseniz, Yetkili Toro Servis Merkezinizle iletişime geçin.

Parçalar

Gerekli bakım faaliyeti olarak planlanan parçaların değişimi, ilgili parça için planlanan değişim süresine kadar garanti kapsamındadır. Bu garanti kapsamında değiştirilen parçalar, orijinal ürün garantisi süresi boyunca garanti altında kalır ve Toro'nun mülkü olurlar. Mevcut bir parçanın onarılması veya montajı ya da değiştirilmesi ile ilgili son kararı Toro verecektir. Toro, garanti onarımları için yeniden işlenmiş parçaları kullanabilir.

Uzun Döngülü ve Lityum-İyon Akü Garantisi

Uzun döngülü ve Lityum-İyon aküler hizmet ömürleri boyunca belirli bir toplam kilovat-saat sayısı kadar hizmet verebilir. Çalıştırma, şarj etme ve bakım teknikleri, toplam akü ömrünü uzatabilir veya kısaltabilir. Bu üründeki aküler kullanıldıkça, şarj etme aralıkları arasındaki kullanım süreleri akü tamamen bitene kadar gitgide azalacaktır. Normal tüketim nedeniyle bitmiş akülerin değişimi, ürün sahibinin sorumluluğudur. Not: (sadece Lithium-Ion akü): Daha fazla bilgi için akü garantisine bakın.

Ömür Boyu Krank Mili Garantisi (Yalnızca ProStripe 02657 Modeli)

Orijinal bir Toro Sürtünme Diski ve Krank Korumalı Bıçak Frenleme Debriyajı (entegre Bıçak Frenleme Debriyajı (BBC) + Sürtünme Diski tertibatı) ile donatılan ve ilk alıcısı tarafından önerilen çalıştırma ve bakım prosedürlerine uygun olarak kullanılan orijinal ProStripe, motor krank milinde bükülmeye karşı Ömür Boyu Garanti kapsamındadır. Sürtünme pulları, Bıçak Frenleme Debriyajı (BBC) üniteleri ve benzeri cihazlarla donatılmış makineler Ömür Boyu Krank Mili Garantisi kapsamında değildir.

Bakım İşlerinin Masrafını Mal Sahibi Karşılar

Motorun ayarlanması, yağlama, temizlik ve cilalama; filtrelerin ve soğutma sıvısının değiştirilmesi ve tavsiye edilen bakım işlerinin tamamlanması, Toro ürünlerinin gerektirdiği normal hizmetlerden bazılarıdır ve masraflarını mal sahibi karşılar.

Genel Koşullar

Bu garanti kapsamında, onarım işlerinin bir Yetkili Toro Distribütörü veya Satıcısı tarafından yapılması tek çözüm yolunuzdur.

Toro Company veya Toro Warranty Company, bu garanti tarafından kapsanan Toro Ürünlerinin kullanımıyla ilgili dolaylı, tesadüfi veya müteakip hasarlardan sorumlu değildir; bu duruma makul arızalanma dönemleri boyunca muadil ekipman veya hizmet sağlanmasına veya bu garanti kapsamındaki beklemede olan onarımların kullanılmasına döneminde tamamlanmasına ait her türlü gider veya masraf dahildir. Geçerli ise aşağıda gösterilen Emisyon garantisi hariç, başka bir açık garanti yoktur. Ticarete ve kullanıma uygunlukla ilgili ima edilen tüm garantiler, bu açık garantinin süresiyle sınırlıdır.

Bazı eyaletlerde tesadüfi veya müteakip hasarların kapsam dışı bırakılmasına veya ima edilen bir garantinin ne kadar sürdüğü ile ilgili kısıtlamalara izin verilmez, dolayısıyla yukarıdaki kapsam dışı bırakmalar ve kısıtlamalar sizin için geçerli olmayabilir. Bu garanti size belirli yasal haklar tanıyarak ve ayrıca eyaletten eyalete değişiklik gösteren başka haklarınız da olabilir.

Emisyon Garantisiyle İlgili Not

Ürününüzdeki Emisyon Kontrol Sistemi, ABD Çevre Koruma Dairesi (EPA) ve/veya California Hava Kaynakları Kurulu (CARB) tarafından belirlenen gereklilikleri karşılayan ayrı bir garantinin kapsamına giriyor olabilir. Yukarıda belirtilen saat sınırlamaları Emisyon Kontrol Sistemi Garantisi için geçerli değildir. Ürününüzle birlikte verilen veya motor üreticisine ait belgeler arasında yer alan Motor Emisyon Kontrolü Garanti Beyanı'na bakın.