



**Count on it.**

Form No. 3444-820 Rev B

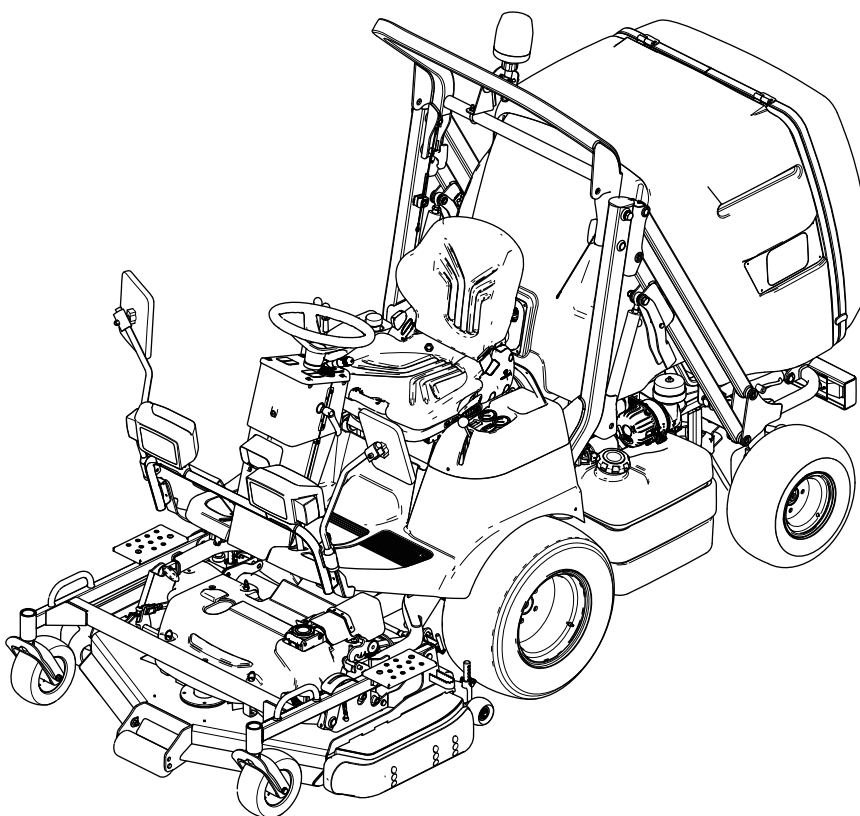
**Navodila za uporabo**

## Rotacijska kosilnica ProLine H800

Model št.: 31050—Serijska št.: 317000001 in gor

Model št.: 31050TE—Serijska št.: 319000000 in gor

Model št.: 31051—Serijska št.: 321000000 in gor



Izdelek je skladen z vsemi veljavnimi evropskimi direktivami; za podrobnosti glejte poseben list z izjavo o skladnosti izdelka.

V skladu s členoma 4442 ali 4443 zakona o javnih virih zvezne države Kalifornija uporaba ali upravljanje motorja na katerih koli površinah, ki so prekrile z gozdom, grmičevjem (podrastjo) ali travo ni dovoljena, če motor nima vgrajenega lovilca isker, kot je opredeljeno v členu 4442, če ni v ustreznem delujočem stanju oziroma če motor ni zasnovan, opremljen ali vzdrževan v skladu s priporočili za preprečevanje požarov.

Priloženi Priročnik za upravljanje motorja vsebuje informacije, ki jih predpisujeta ameriška okoljevarstvena agencija (EPA) kalifornijska uredba o omejevanju izpustov za področja izpustnih sistemov, vzdrževanja in garancije. Nadomestne dele lahko naročite pri proizvajalcu motorja.

## ⚠ OPOZORILO

### KALIFORNIJA Problem 65 Opozorilo

Izpuh dizelskega motorja in nekatere njegove sestavine so skladno z zakonodajo države Kalifornija pripoznane za povzročiteljice raka, napak pri rojstvih in ostalih škodljivih vplivov na reprodukcijo.

Deli akumulatorja, terminali in pripadajoči priključki vsebujejo svinec in svinčene dele ter kemične snovi, ki so s strani države Kalifornija prepoznane kot rakotvorne, s škodljivim vplivom na reprodukcijo. Po končanih delih si umijte roke.

Z uporabo tega izdelka boste morda izpostavljeni kemikalijam, za katere je Zvezna država Kalifornija ugotovila, da povzročajo raka, prirojene napake ali škodo reproduktivnim organom.

## Uvod

Ta stroj je rotacijska kosilnica s sedežem, ki ga lahko uporabljajo profesionalni upravljavci za komercialne namene. Stroj je primarno zasnovan za košnjo trave na dobro vzdrževanih tratoah in v parkih, na igriščih za golf, na športnih igriščih, vzdolž cest in na

komercialnih površinah. Stroj ni zasnovan za rezanje grmičevja ali za uporabo v kmetijstvu.

Podrobno preberite te informacije, da se seznanite s pravilnim upravljanjem in vzdrževanjem stroja ter preprečite telesne poškodbe in škodo na izdelku. Vi ste odgovorni za pravilno in varno upravljanje izdelka.

Če potrebujete informacije o varnosti izdelka in gradivo za usposabljanje za uporabo, podatke o dodatni opremljeni pomoči pri iskanju prodajalca ali če želite registrirati izdelek, lahko obiščete [www.Toro.com](http://www.Toro.com).

Če potrebujete servisne storitve, originalne dele Toro ali več informacij, se obrnite na pooblaščenega servisnega zastopnika oziroma službo za pomoč strankam podjetja Toro, pri čemer predhodno pripravite številko modela in serijsko številko izdelka. **Diagram 1** označuje mesto številke modela in serijske številke na izdelku. Številke vpišite v ustrezna polja.

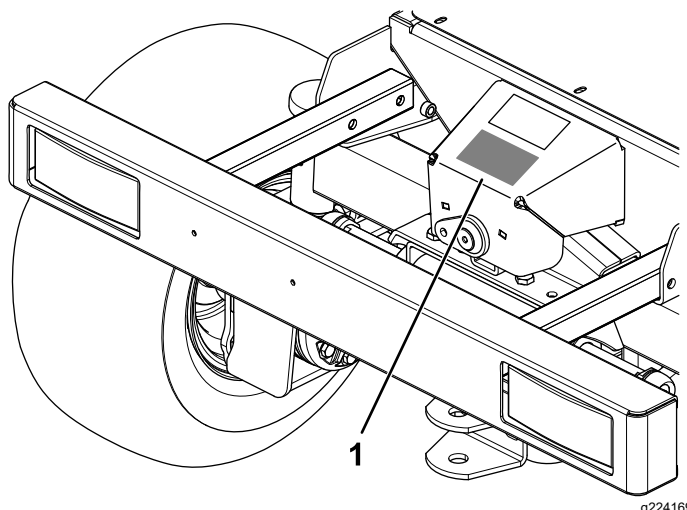


Diagram 1

1. Mesto serijske številke in oznake modela

Model št.: \_\_\_\_\_

Serijska št.: \_\_\_\_\_

V tem priročniku so navedene morebitne nevarnosti, pri čemer so varnostna opozorila označena s posebnim simbolom (**Diagram 2**), ki označuje nevarnost, ki lahko povzroči hude telesne poškodbe ali smrt, če ne upoštevate priporočenih previdnostnih ukrepov.



Diagram 2  
Varnostni simbol

Za poudarjanje informacij sta v tem priročniku uporabljeni 2 besedi. **Pomembno** opozarja na posebne tehnične informacije, medtem ko **Opomba** označuje informacije, ki jih morate posebej pozorno prebrati.

## Vsebina

Varnost .....	4	Prevoz stroja .....	36
Splošna varnost.....	4	Dvigovanje sprednjega desnega in	
Nalepke z varnostnimi opozorili in		sprednjega levega dela stroja.....	37
navodili .....	5	Dvigovanje zadnjega dela stroja .....	37
Nastavitve .....	11	Vzdrževanje .....	38
1 Polnjenje akumulatorja .....	11	Priporočeni urnik(i) vzdrževanja .....	38
2 Preverjanje ravni tekočin.....	11	Kontrolni seznam za vsakodnevno	
3 Preverjanje zračnega tlaka v		vzdrževanje.....	40
pnevmatikah .....	11	Predvzdrževalni postopki .....	41
4 Pritrditev okrova kosilnice .....	12	Varnost pri vzdrževanju .....	41
Pregled izdelka .....	13	Pritrjevanje zbiralnika v dvignjenem	
Kontrole .....	15	položaju .....	41
Specifikacije .....	20	Mazanje .....	42
Delovni priključki/dodatna oprema .....	21	Mazanje okrova kosilnice.....	42
Pred uporabo .....	22	Mazanje ležajev in puš.....	43
Varnost pred upravljanjem .....	22	Mazanje kardanskega zgiba pogonske	
Vsakodnevna vzdrževalna dela .....	22	gredi.....	46
Preverjanje zračnega tlaka v		Mazanje drsnih zgibov pogonske gredi .....	46
pnevmatikah .....	22	Vzdrževanje motorja .....	47
Preverjanje varnostnega zapornega		Varnost motorja .....	47
sistema .....	23	Dostop do motorja .....	47
Dolivanje goriva .....	24	Servisiranje zračnega filtra .....	48
Nastavitev varnostnega loka (ROPS) .....	25	Servisiranje motornega olja .....	50
Nastavitev nagiba volanskega droga .....	26	Vzdrževanje sistema za gorivo .....	52
Nastavitev sedeža .....	26	Prvo polnjenje sistema za gorivo.....	52
Nastavitev vzmetenja sedeža .....	27	Odzračevanje črpalke za vbrizgavanje	
Nagib naslona sedeža .....	27	goriva.....	52
Nastavitev ledvene opore sedeža .....	27	Izpust vode iz izločevalnika vode/goriva.....	52
Nagib sedeža naprej.....	27	Zamenjava filtra v izločevalniku	
Med uporabo .....	28	vode/goriva .....	54
Varnost med upravljanjem .....	28	Zamenjava vložka filtra za gorivo .....	55
Zagon motorja .....	29	Čiščenje rezervoarja za gorivo.....	55
Ugašanje motorja .....	30	Preverjanje vodov in priključkov za	
Vklop parkirne zavore .....	30	gorivo.....	55
Izklop parkirne zavore.....	30	Vzdrževanje električnega sistema .....	56
Upravljanje zbiralnika .....	30	Varnost električnega sistema .....	56
Čiščenje izmetne cevi za travo.....	32	Dostop do akumulatorja.....	56
Nastavitev senzorja zbiralnika .....	32	Servisiranje akumulatorja .....	56
Nastavitev višine košnje .....	33	Servisiranje varovalk .....	58
Nastavitev sank .....	33	Servisiranje kableskega snopa .....	59
Nastavitev sprednjega kolesčka za		Vzdrževanje pogonskega sistema .....	60
preprečevanje odreza trave do zemlje .....	33	Zategovanje kolesnih matic s predpisanim	
Nastavitev zadnjih kolesčkov za		zateznim momentom.....	60
preprečevanje odreza trave do zemlje .....	34	Ohranjanje nastavitve stekanja zadnjih	
Ponastavitev funkcije priključne gredi .....	34	koles .....	60
Delovni namigi .....	34	Nastavitev omejevalnih elementov	
Po uporabi .....	35	krmiljenja.....	60
Splošna varnost.....	35	Vzdrževanje hladilnega sistema .....	61
Potiskanje ali vleka stroja.....	35	Varnost sistema hlajenja .....	61
		Specifikacije za hladilno tekočino.....	61
		Preverjanje ravni hidravlične tekočine in	
		hladilnega sistema .....	62
		Preverjanje mreže hladilnika in hladilnik za	
		ostanke .....	62
		Čiščenje mreže hladilnika in hladilnika .....	62
		Vzdrževanje zavor .....	63
		Nastavitev delovnih zavor .....	63
		Vzdrževanje jermena .....	64

# Varnost

## Splošna varnost

Ta izdelek lahko amputira roke in noge oziroma izvrže predmete z veliko hitrostjo. Da se izognete hudim telesnim poškodbam, vedno upoštevajte vsa varnostna navodila.

- Pred zagonom motorja morate prebrati in razumeti vsebino tega *Priročnika za upravljanje*.
- Med upravljanjem stroja morate biti popolnoma osredotočeni. Ne počnite ničesar, kar bi lahko odvrnilo vašo pozornost; v nasprotnem primeru lahko to privede do telesnih poškodb ali premoženjske škode.
- Stroja ne smete uporabljati, če vse varnostne zaščitne naprave in ščitniki niso nameščeni in ne delujejo pravilno.
- Rok in nog ne približujte premikajočim se delom. Ne približujte se izmetnim odprtina.
- Drugim navzočim osebam in otrokom preprečite vstop v območje delovanja stroja. Nikoli ne dovolite otrokom, da upravljajo stroj.
- Pred nastavljanjem, čiščenjem, shranjevanjem ali servisiranjem stroja ugasnite motor, odstranite ključ in počakajte, da se vsi premikajoči se deli ustavijo, preden zapustite upravljavčev položaj, nato počakajte, da se stroj ohladi.

Nepravilna uporaba ali vzdrževanje stroja lahko privedeta do poškodb. Upoštevajte ta varnostna navodila in vedno upoštevajte varnostni simbol ▲, ki lahko pomeni svarilo, opozorilo ali nevarnost – navodila za osebno varnost, da preprečite nevarnosti poškodb. Neupoštevanje teh navodil lahko privede do telesnih poškodb ali smrti.

Preverjanje stanja jermena alternatorja.....	64
Napenjanje jermena alternatorja.....	64
Servisiranje jermenov priključne gredi .....	64
Vzdrževanje krmilnih sistemov .....	66
Nastavitev zračnosti sklopke priključne gredi.....	66
Nastavitev stopalke za vožnjo.....	67
Vzdrževanje hidravličnih sistemov .....	68
Varnost hidravličnega sistema .....	68
Specifikacije za hidravlično tekočino .....	68
Servisiranje hidravličnega sistema.....	69
Vzdrževanje okrova kosilnice .....	71
Obračanje okrova kosilnice v položaj za vzdrževanje.....	71
Obračanje okrova kosilnice v položaj za košnjo .....	71
Servisiranje rezil .....	71
Odklop pogonske gredi z menjalnika okrova kosilnice .....	74
Priklop pogonske gredi na menjalnik okrova kosilnice .....	75
Odstranjevanje okrova kosilnice .....	75
Namestitev okrova kosilnice .....	76
Odstranjevanje pokrova jermena .....	76
Namestitev pokrova jermena .....	76
Odstranjevanje pokrova jermenice .....	77
Namestitev pokrova jermenice .....	77
Menjava olja menjalnika okrova kosilnice .....	77
Nastavitev višine okrova kosilnice.....	78
Preverjanje napetosti jermena okrova kosilnice.....	82
Zamenjava jermena okrova kosilnice .....	82
Zamenjava sank .....	82
Vzdrževanje zbiralnika .....	83
Poravnava zbiralnika s tesnilom izmetne cevi .....	83
Čiščenje .....	84
Čiščenje pod pokrovom jermena okrova kosilnice .....	84
Čiščenje pod okrovom kosilnice.....	84
Čiščenje mreže zbiralnika .....	85
Čiščenje zadnjih rež v vratih zbiralnika .....	85
Odstranjevanje odpadkov .....	86
Skladiščenje .....	86
Varnost pri shranjevanju .....	86
Shranjevanje akumulatorja .....	86
Priprava stroja .....	86
Priprava motorja .....	87
Tehnične motnje .....	88

# Nalepke z varnostnimi opozorili in navodili



Varnostne nalepke in nalepke z navodili so nameščene v bližini vseh nevarnih predelov in dobro vidne upravljavcu. Poškodovane in manjkajoče varnostne nalepke nadomestite z novimi.



## Oznake na akumulatorjih

Na akumulatorju lahko najdete vse ali samo nekatere naslednje oznake.

- |   |  |
|---|--|
| 1. Nevarnost eksplozije   | 6. Preprečite, da bi se nepooblaščen osebe približale akumulatorju.                            |
| 2. Prepovedano kajenje, približevanje z odprtim plamenom ali ognjem | 7. Nosite opremo za zaščito oči; eksplozivni plini lahko povzročijo slepoto in druge poškodbe. |
| 3. Nevarnost opeklin zaradi kemikalij/jedkih tekočin                | 8. Kislina iz akumulatorja lahko povzroči slepoto ali hude opekline.                           |
| 4. Nosite opremo za zaščito vida.                                   | 9. Nemudoma sperite oči z vodo in hitro poiščite zdravniško pomoč.                             |
| 5. Preberite <i>Priročnik za upravljanje</i> .                      | 10. Vsebuje svinec; ne zavržite  |



117-3276

decal117-3276

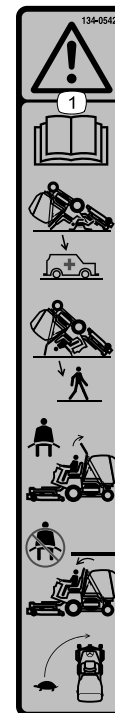
- |   |  |
|---|--|
| 1. Hladilna tekočina motorja je pod tlakom                            | 3. Opozorilo – ne dotikajte se vročih površin.             |
| 2. Nevarnost eksplozije – preberite <i>Priročnik za upravljanje</i> . | 4. Opozorilo – preberite <i>Priročnik za upravljanje</i> . |



134-0541

decal134-0541

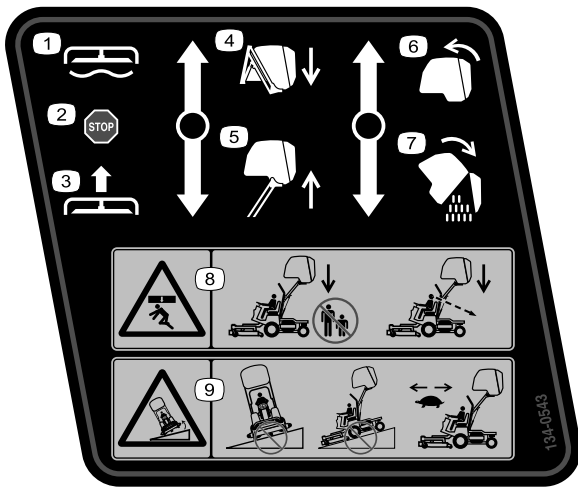
1. Nevarnost zapletanja roke – ne približujte se gibljivim delom; preden vstopite v nevarno območje, zavarujte dvizne cilindre z zaporno napravo.



134-0542

decal134-0542

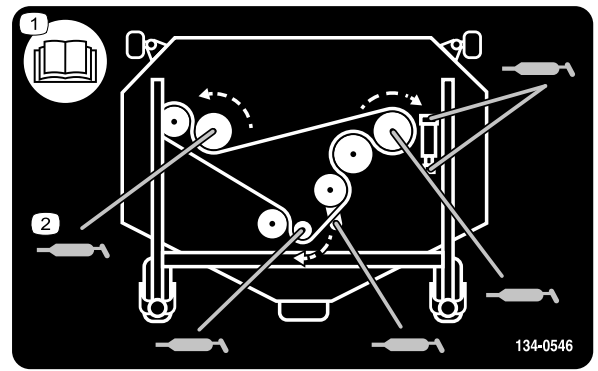
1. Opozorilo – preberite *Priročnik za upravljanje*; ko je varnostni lok spuščen, nimate nikakršne zaščite pri prevračanju; varnostni lok naj bo v dvignjenem in zaklenjenem položaju ter uporabljajte varnostni pas; varnostni lok zložite samo, če je to nujno; ko je varnostni lok v spuščnem položaju, se ne smete pripeti z varnostnim pasom; upočasnite stroj pred zavijanjem.



134-0543

decal134-0543

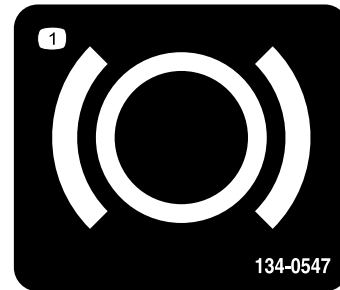
1. Okrov postavite v spuščeni/plavajoči položaj
2. Zadržite okrov v tem položaju
3. Dvignite okrov
4. Spustite zbiralnik
5. Dvignite zbiralnik
6. Zaprite zbiralnik
7. Izpraznite zbiralnik
8. Nevarnost stisnjenja celotnega telesa od zgoraj – pred spuščanjem zbiralnika se prepričajte, da v bližini ni drugih oseb.
9. Nevarnost prevrnitve – ne vozite na klancih z dvignjenim zbiralnikom; pri vožnji z dvignjenim zbiralnikom upočasnite stroj.



134-0546

decal134-0546

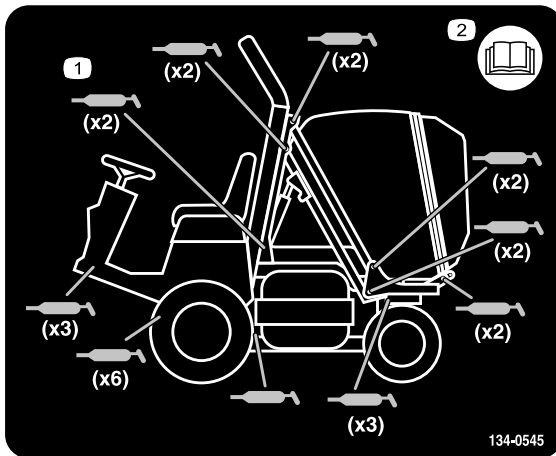
1. Preberite *Priročnik za upravljanje*.
2. Mazalne točke



134-0547

decal134-0547

1. Zavora



134-0545

decal134-0545

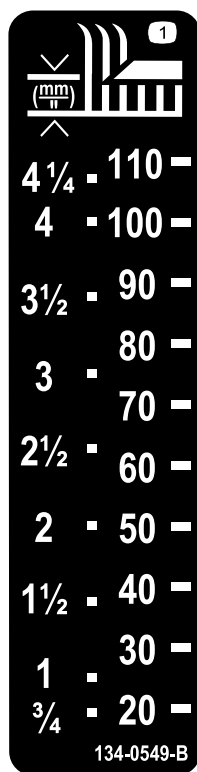
1. Mazalne točke
2. Preberite *Priročnik za upravljanje*.



134-0548

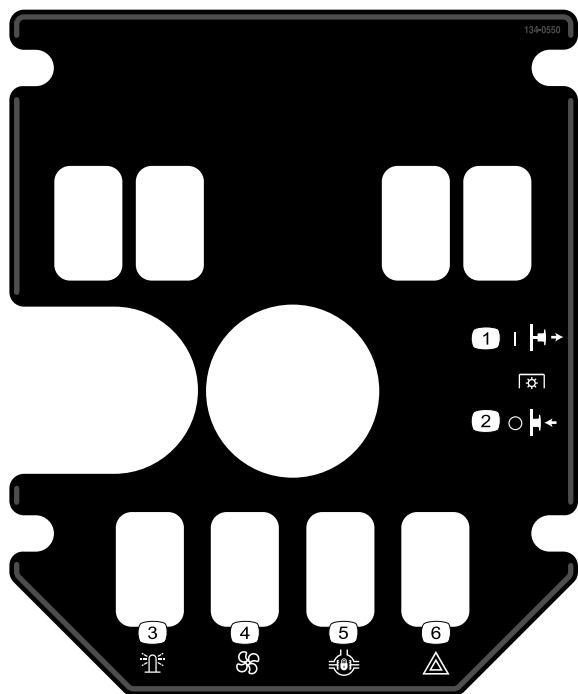
decal134-0548

1. Parkirna zavora



134-0549

1. Višina košnje



134-0550

- |                            |                          |
|----------------------------|--------------------------|
| 1. Vklon priključne gredi  | 4. Ventilator hladilnika |
| 2. Izklon priključne gredi | 5. Zapora diferenciala   |
| 3. Opozorilna luč          | 6. Varnostne utripalke   |



134-0552

decal134-0552

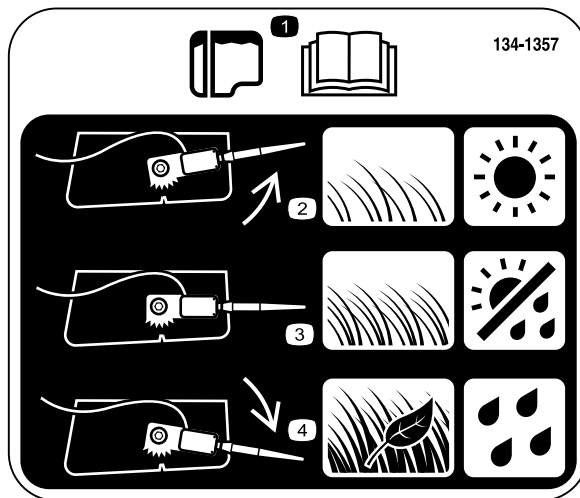
- |          |           |
|----------|-----------|
| 1. Hitro | 2. Počasi |
|----------|-----------|



134-0553

decal134-0553

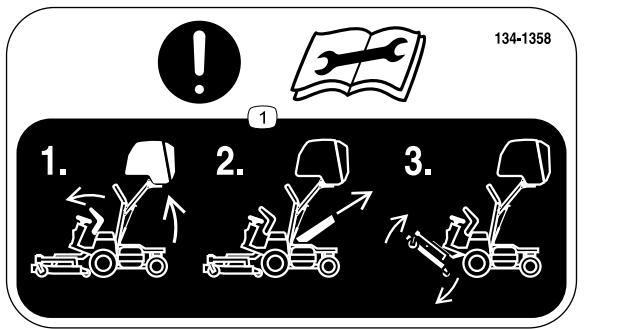
- |  |  |
|--|--|
| 1. Opozorilo – ne dotikajte se vročih površin. | 2. Ne približujte se globljim delom, vsi ščitniki in varovala morajo biti na svojem mestu. |
|--|--|



134-1357

decal134-1357

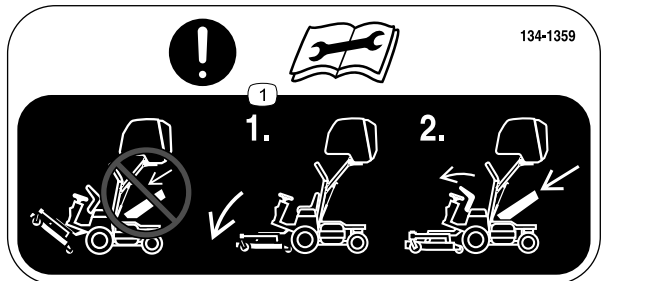
- |  |  |
|--|--|
| 1. Za informacije o zbiralniku preberite <i>Priročnik za upravljanje</i> .               | 3. Postavite senzor zbiralnika na sredino, ko so trava in vremenske razmere normalne.                    |
| 2. Postavite senzor zbiralnika navzgor, ko trava ni gosta ali ko delate v suhih pogojih. | 4. Postavite senzor zbiralnika navzdol, ko je trava gosta, vsebuje liste ali ko delate v mokrih pogojih. |



134-1358

decal134-1358

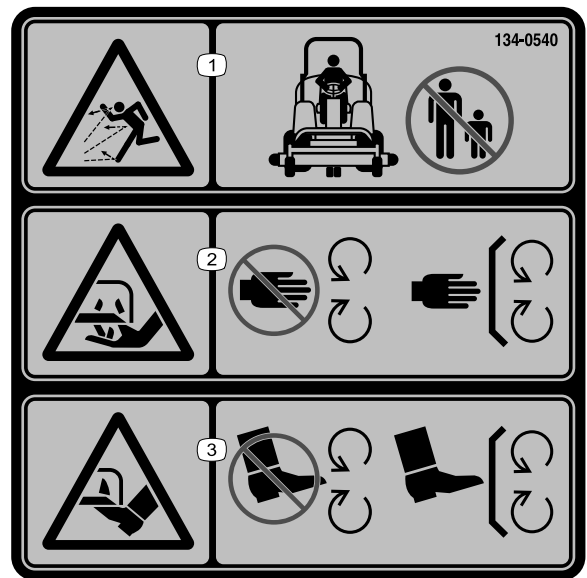
1. Pozor – preberite *Priročnik za upravljanje* pred izvedbo vzdrževanja; ko je okrov kosilnice spuščen, dvignite zbiralnik, odstranite izmetno cev za travo in dvignite okrov.



134-1359

decal134-1359

1. Pozor – preberite *Priročnik za upravljanje* pred izvedbo vzdrževanja; ne nameščajte izmetne cevi za travo, ko je okrov dvignjen ali v položaju za vzdrževanje.



134-0540

decal134-0540

1. Nevarnost izmeta predmetov – ne dovolite, da se navzoče osebe približajo stroju.
2. Nevarnost rezanja/amputiranja rok; rezila kosilnice – ne približujte se gibljivim delom; vsi ščitniki in varovala morajo biti na svojem mestu.
3. Nevarnost rezanja/amputiranja nog; rezila kosilnice – ne približujte se gibljivim delom; vsi ščitniki in varovala morajo biti na svojem mestu.

Namestite na stroje brez oznake CE

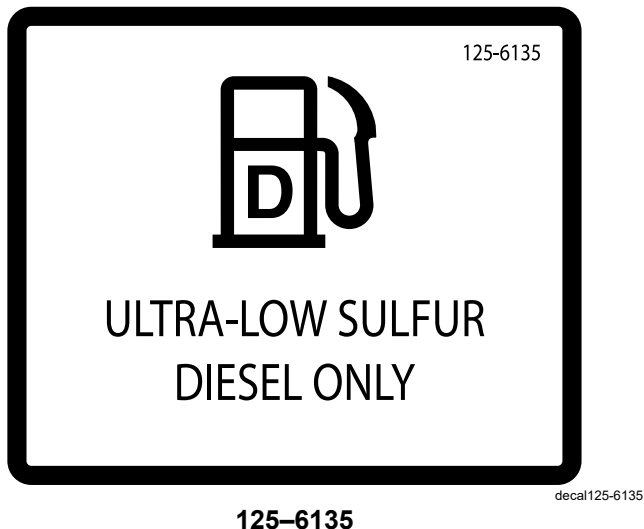
**⚠ WARNING: Cancer and Reproductive Harm - [www.P65Warnings.ca.gov](http://www.P65Warnings.ca.gov).**  
 For more information, please visit [www.tccoCAProp65.com](http://www.tccoCAProp65.com)  
**CALIFORNIA SPARK ARRESTER WARNING**  
 Operation of this equipment may create sparks that can start fires around dry vegetation. A spark arrester may be required. The operator should contact local fire agencies for laws or regulations relating to fire prevention requirements.

decal133-8062

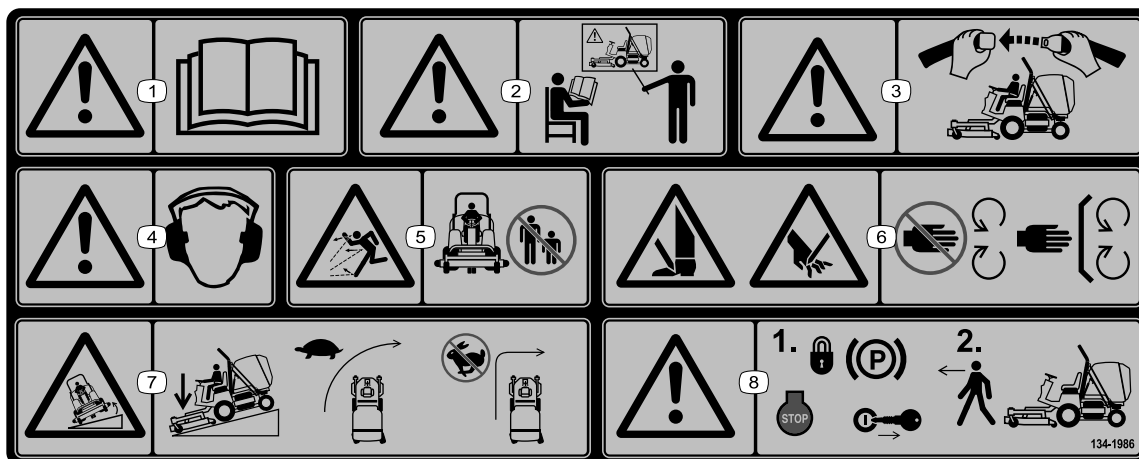
133-8062



Namestite na stroje brez oznake CE

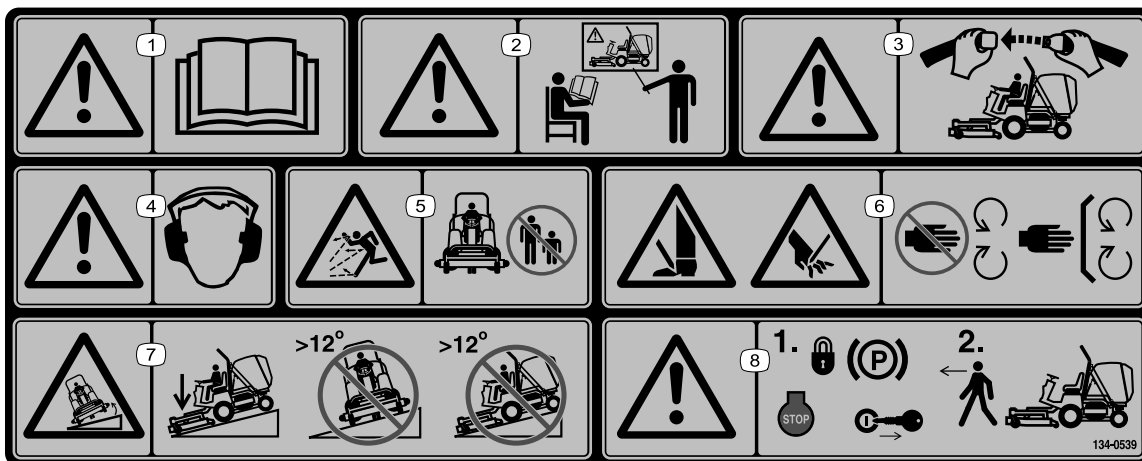


Namestite čez št. dela 134-0539 na stroje brez oznake CE



134-1986

1. Opozorilo – preberite *uporabniški priročnik*.
2. Opozorilo – vsi upravljavci morajo biti ustrezno usposobljeni pred upravljanjem stroja.
3. Opozorilo – pri upravljanju stroja se vedno pripnite z varnostnim pasom.
4. Opozorilo – nosite opremo za zaščito sluha.
5. Nevarnost izmeta predmetov – ne dovolite, da se navzoče osebe približajo stroju.
6. Nevarnost urenin/amputiranja rok ali nog – ne približujte se gibljivim delom; vsi ščitniki in varovala morajo biti na svojem mestu.
7. Nevarnost prevrnitve – pri vožnji po klancu navzdol spustite rezalne enote; pred zavijanjem upočasnite stroj, ne zavijajte med vožnjo z veliko hitrostjo.
8. Opozorilo – preden zapustite stroj, vklopite parkirno zavoro, ugasnite motor in odstranite ključ.



decal134-0539

134-0539

**Opomba:** Ta stroj je skladen z industrijskimi standardi in je opravil test stabilnosti v statičnih bočnih in vzdolžnih testih z največjim priporočenim naklonom, navedenim na nalepki. Preverite navodila za uporabo stroja na pobočjih v *Priročniku za upravljanje* ter pogoje, v katerih boste upravljali stroj, da ugotovite, ali lahko stroj upravljate v pogojih, ki so prisotni ta dan in na tem mestu. Če se teren spremeni, se lahko spremeni tudi upravljanje stroja na pobočju.

1. Opozorilo – preberite *Priročnik za upravljanje*.
2. Opozorilo – vsi upravljavci morajo biti ustrezno usposobljeni pred upravljanjem stroja.
3. Opozorilo – pripnite se z varnostnim pasom.
4. Opozorilo – nosite opremo za zaščito sluha.
5. Nevarnost izmeta predmetov – ne dovolite, da se navzoče osebe približajo stroju.
6. Nevarnost rezanja/amputiranja rok ali nog – vsi ščitniki in varovala morajo biti na svojem mestu.
7. Nevarnost prevrnitve – pri vožnji na klancih spustite okrov kosilnice; ne uporabljajte je na klancih, ki so večji od 12°.
8. Opozorilo – preden zapustite stroj, vklopite parkirno zavoro, ugasnite motor in odstranite ključ.

# Nastavitve

## Media in dodatni deli

Opis	Količina	Uporaba
Priročnik za upravljanje	1	Preglejte pred upravljanjem stroja.
Priročnik za upravljanje motorja	1	Uporabite ga za ogled informacij o motorju.
Izjava o skladnosti	1	

**Opomba:** Ugotovite, katera stran je leva in katera desna, gledano s položaja za upravljanje stroja.

## 1

### Polnjenje akumulatorja

Ni zahtevanih delov

#### Postopek

1. Priključite od 3 do 4 A polnilnik akumulatorja na priključne sponke akumulatorja. Napolnite akumulator s tokom od 3 do 4 A, dokler specifična gostota elektrolita ni 1,250 ali višja in temperatura akumulatorja ni vsaj 16 °C, ko vse celice sproščajo plin.
2. Ko je akumulator napolnjen, odklopite polnilnik z električne vtičnice in nato odklopite polnilnik s priključnih sponk akumulatorja.

**Opomba:** Nepopolno polnjenje lahko privede do sproščanja plina akumulatorja in do izlitja kisline akumulatorja, kar lahko na stroju povzroči korozivne poškodbe.

## 2

### Preverjanje ravni tekočin

Ni zahtevanih delov

#### Postopek

- Pred zagonom motorja preverite raven motornega olja; glejte [Preverjanje ravni motornega olja \(stran 50\)](#).

- Pred zagonom motorja preverite raven hladilne tekočine; glejte [Preverjanje ravni hidravlične tekočine in hladilnega sistema \(stran 62\)](#).
- Pred zagonom motorja preverite raven hidravlične tekočine; glejte [Preverjanje ravni hidravlične tekočine \(stran 69\)](#).

## 3

### Preverjanje zračnega tlaka v pnevmatikah

Ni zahtevanih delov

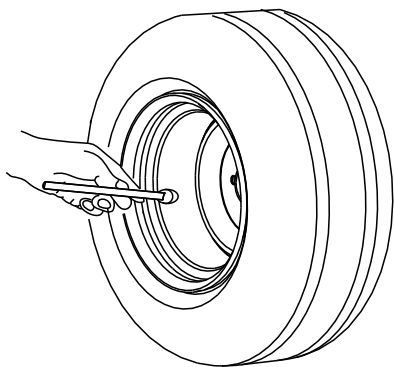
#### Postopek

**Specifikacija za zračni tlak za sprednje in zadnje pnevmatike:** 1,4 bar.

**Specifikacija za zračni tlak za pnevmatike samoslednih koles:** 1,5 bar.

Pred prvim zagonom motorja preverite zračni tlak v sprednjih in zadnjih pnevmatikah.

**Opomba:** Pnevmatike so lahko pri dobavi preveč ali premalo napolnjene, zato boste morda morali prilagoditi tlak v pnevmatikah.



G001055

**Diagram 3**

g001055

# 4

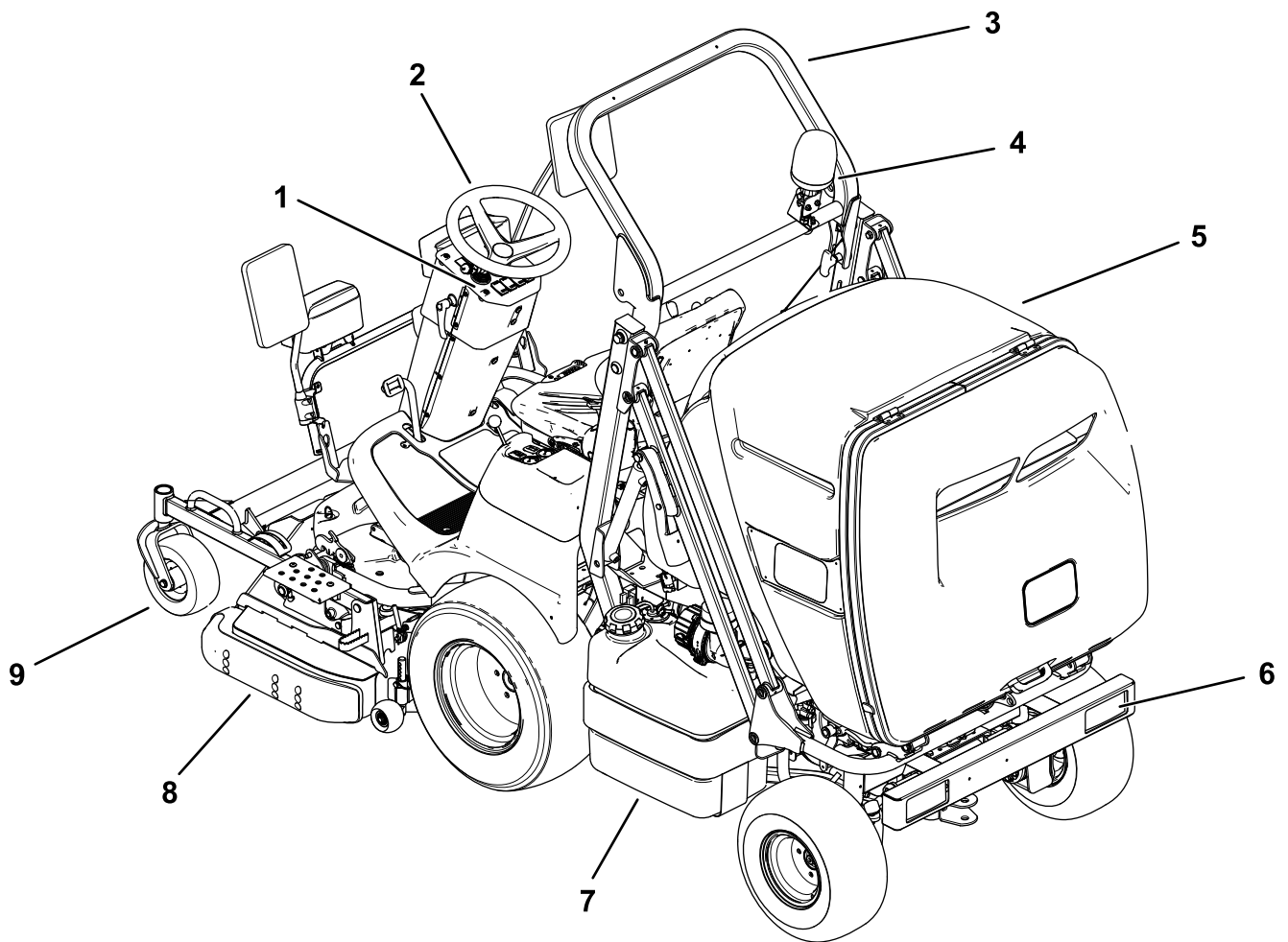
## Pritrditev okrova kosilnice

Ni zahtevanih delov

### Postopek

1. Odstranite vlečno enoto in okrov kosilnice iz transportne palete.
2. Namestite okrov kosilnice na vlečno enoto; glejte [Namestitev okrova kosilnice \(stran 76\)](#).

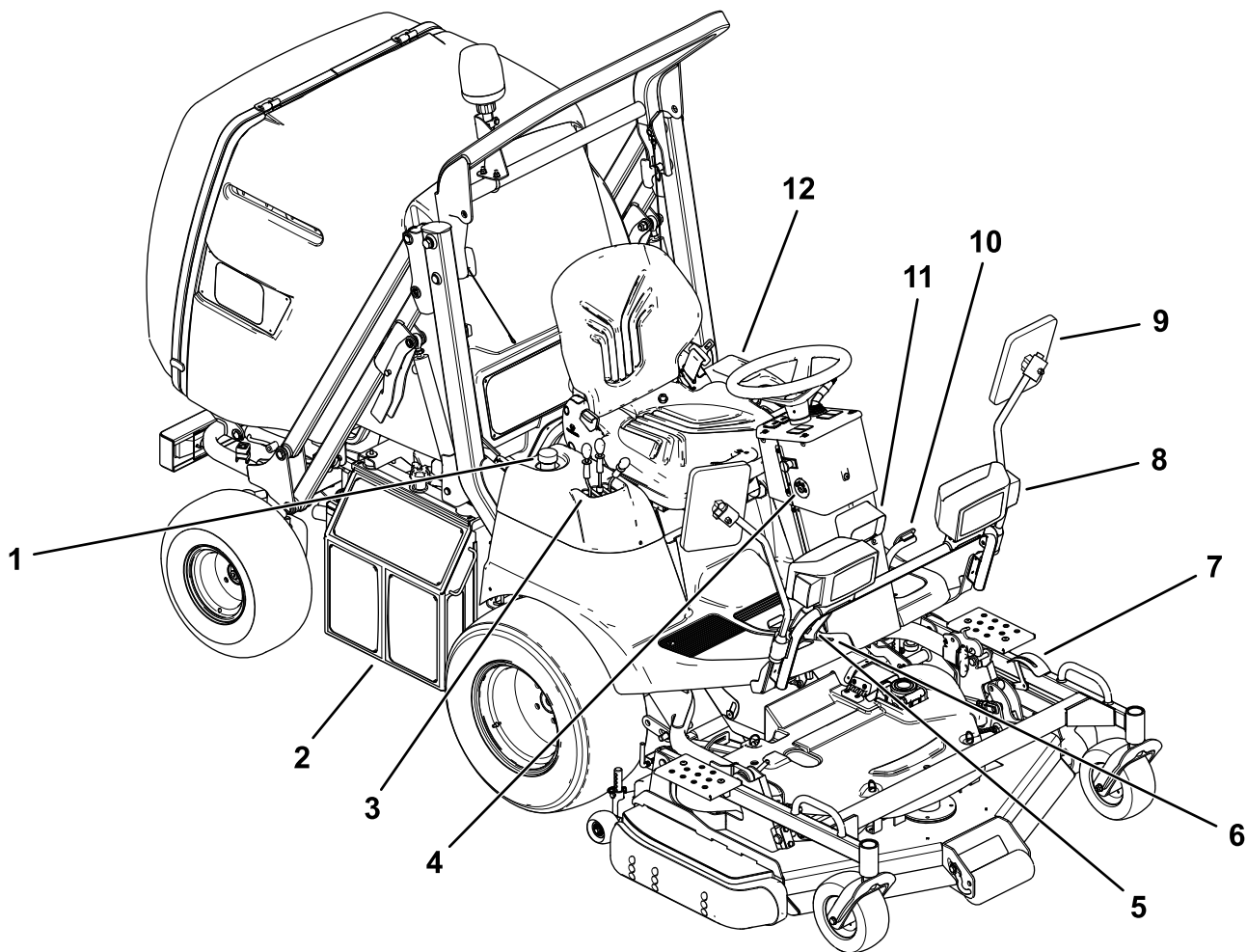
# Pregled izdelka



**Diagram 4**

g224574

- |                            |                        |
|----------------------------|------------------------|
| 1. Armaturna plošča        | 6. Zadnja luč          |
| 2. Volan                   | 7. Rezervoar za gorivo |
| 3. Varnostni lok           | 8. Sanka               |
| 4. Vrtljiva opozorilna luč | 9. Samosledno kolo     |
| 5. Zbiralnik               |                        |



g224634

**Diagram 5**

- |  |                                 |
|--|---------------------------------|
| 1. Pokrovček hidravličnega rezervoarja | 7. Merilnik višine košnje (HOC) |
| 2. Hladilnik                           | 8. Cestne luči/smernik          |
| 3. Desna konzola                       | 9. Ogledalo                     |
| 4. Stikalo za vžig na ključ            | 10. Zavorna stopalka            |
| 5. Stopalka za vožnjo                  | 11. Delovna luč                 |
| 6. Zapora parkirne zavore              | 12. Leva konzola                |

# Kontrole

**Opomba:** Ugotovite, katera stran je leva in katera desna, gledano s položaja za upravljanje stroja.

## Armatura plošča

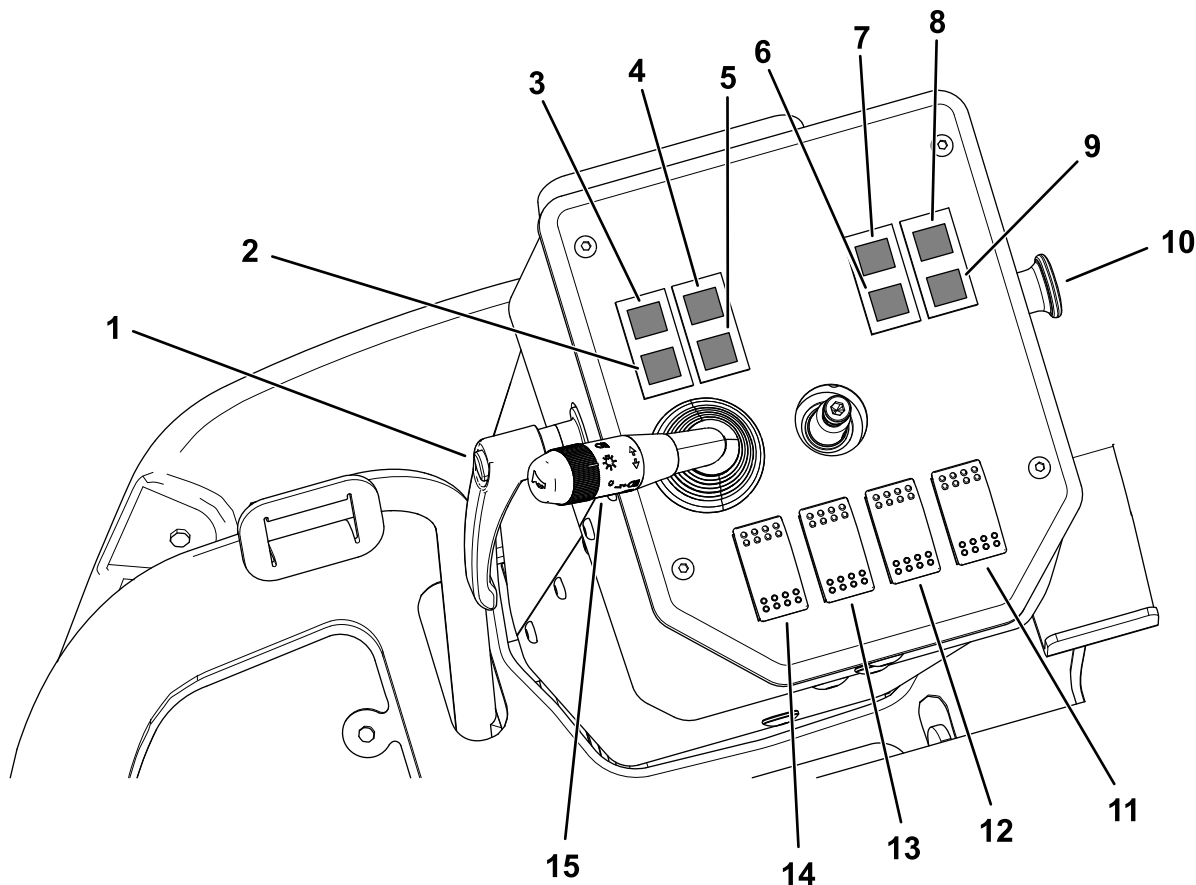


Diagram 6

g213936

- |   |  |                                 |  |
|---|--|---------------------------------|--|
| 1. Ročica za nagib volanskega droga     | 5. Indikator zamašitve zračnega filtra | 9. Indikator parkirne zavore    | 13. Stikalo za obratno vrtenje ventilatorja hladilnika       |
| 2. Indikator napolnjenosti akumulatorja | 6. Cestne luči – kratke luči (zelena)  | 10. Stikalo priključne gredi    | 14. Stikalo za opozorilne luči                               |
| 3. Indikator za žarilno svečko          | 7. Cestne luči – dolge luči (modra)    | 11. Stikalo varnostnih utripalk | 15. Gumb za hupo/ročica za delovne luči/cestne luči/smernike |
| 4. Opozorilni indikator za tlak olja    | 8. Indikator za dvignjen zbiralnik     | 12. Stikalo zapore diferenciala |  |

## Ročica za nagib volanskega droga

Zavrtite ročico za nagib volanskega droga ([Diagram 6](#)) v levo, da sprostite volanski drog in ga premaknete v zeleni položaj.

Zavrtite ročico v desno, da ga zaklenete v zelenem položaju.

## Indikator napolnjenosti

Indikator napolnjenosti ([Diagram 6](#)) bo zasvetil, če električni polnilni sistem deluje izven normalnega

operativnega razpona. Preverite in/ali popravite električni polnilni sistem.

## Indikator za žarilno svečko

Indikator za žarilno svečko ([Diagram 6](#)) sveti rdeče, ko so žarilne svečke aktivirane.

## Opozorilni indikator za tlak olja

Opozorilni indikator za tlak olja ([Diagram 6](#)) zasveti, če tlak motornega olja med delovanjem motorja pade pod varno raven. Če lučka utripa ali ostane prižgana, ustavite stroj, ugasnite motor in preverite raven olja. Če je raven olja v sprejemljivem razponu, vendar se lučka ne ugasne, ko motor teče, takoj ugasnite motor in se za pomoč obrnite na pooblaščenega distributerja za izdelke Toro.

Preverite delovanje opozorilne lučke, kot je opisano v nadaljevanju:

1. Vključite parkirno zavoro.
2. Obrnite stikalo na ključ v položaj VKLOP/PREDOGREVANJE, vendar ne zaženite še motorja.

**Opomba:** Lučka za tlak olja mora svetiti rdeče. Če lučka ne deluje, je mogoče pregorela žarnica ali pa je v sistemu prisotna okvara, ki zahteva popravilo.

## Indikator zamašitve zračnega filtra

Indikator zamašitve zračnega filtra ([Diagram 6](#)) zasveti, če je treba zračni filter očistiti ali zamenjati; glejte [Servisiranje zračnega filtra \(stran 49\)](#).

## Indikator za cestne luči

Indikator za cestne luči ([Diagram 6](#)) sveti zeleno pri kratkih lučeh in modro pri dolgih lučeh.

## Indikator za dvignjen zbiralnik

Indikator za dvignjen zbiralnik ([Diagram 6](#)) zasveti, če je zbiralnik dvignjen nad položaj za zbiranje trave.

Spustite zbiralnik, da izklopite indikator.

## Indikator parkirne zavore

Indikator parkirne zavore ([Diagram 6](#)) zasveti, če je parkirna zavora vklopljena.

## Stikalo priključne gredi

Stikalo priključne gredi ([Diagram 6](#)) ima 2 položaja: IZVLEČEN (vklop) in UVLEČEN (izklop). Izvlecite stikalo priključne gredi, da vklopite priključek ali rezila okrova kosilnice. Potisnite gumb noter, da izklopite delovanje priključka.

**Opomba:** Če boste zapustili upravljalčev sedež, ko je stikalo priključne gredi v položaju za VKLOP, bo stroj samodejno ugasnil motor z 1-sekundnim zamikom; glejte [Ponastavitev funkcije priključne gredi \(stran 34\)](#).

## Stikalo varnostnih utripalk

Potisnite stikalo varnostnih utripalk ([Diagram 6](#)) naprej, da vklopite varnostne utripalke.

Potisnite stikalo varnostnih utripalk nazaj, da izklopite varnostne utripalke.

## Stikalo zapore diferenciala

Stikalo zapore diferenciala ([Diagram 6](#)) naprej, da vklopite zaporo diferenciala.

Potisnite stikalo nazaj, da izklopite zaporo diferenciala.

## Stikalo za obratno vrtenje ventilatorja hladilnika

Pritisnite stikalo za obratno vrtenje ventilatorja hladilnika ([Diagram 6](#)) naprej, da vklopite obratno vrtenje ventilatorja hladilnika.

## Stikalo za opozorilne luči

Potisnite stikalo za opozorilne luči ([Diagram 6](#)) naprej, da vklopite opozorilne luči.

Potisnite stikalo za opozorilne luči nazaj, da izklopite opozorilne luči.

## Smerniki in cestne luči

Zavrtite ročico ([Diagram 6](#)) naprej v položaj prve reže, da vklopite stranske luči.

Zavrtite ročico naprej v položaj druge reže, da vklopite kratke luči. Prižge se zeleni indikator za cestne luči.

S pritiskom na ročico vklopite dolge luči. Prižge se moder indikator za cestne luči.

Iz položaja za kratke luči povlecite ročico navzgor, da se prižgejo dolge luči.

Zavrtite ročico nazaj, da izklopite luči.

Potisnite ročico naprej, da vklopite desni smernik. Povlecite ročico nazaj, da vklopite levi smernik.



## Gumb za hupo

Pritisnite gumb za hupo navznoter, da aktivirate hupo (Diagram 6).

## Zavorna stopalka

Za ustavljanje ali upočasnjevanje stroja uporabite zavorno stopalko (Diagram 7).

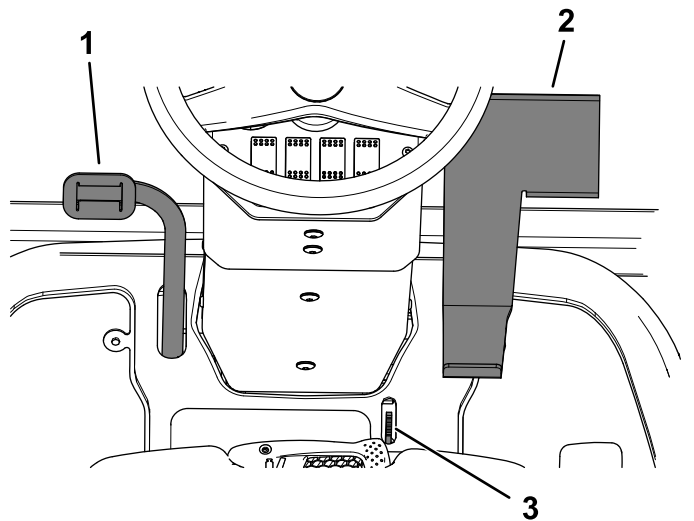


Diagram 7

g213964

1. Zavorna stopalka
2. Stopalka za vožnjo
3. Zapora parkirne zavore

## Stopalka za vožnjo

Za premikanje stroja naprej ali nazaj uporabite stopalko za vožnjo (Diagram 7). Pritisnite zgornji del stopalke za premikanje stroja naprej in spodnji del za premikanje nazaj. Hitrost vožnje je odvisna od tega, kako daleč pritisnete stopalko. Za največjo hitrost vožnje premaknite ročico za plin v položaj HITRO in pritisnite stopalko za vožnjo do konca. Največja hitrost pri vožnji naprej je približno 14 km/h. Za največjo moč pri velikih obremenitvah ali pri vzpenjanju na hrib, premaknite ročico za plin v položaj HITRO in med postopnim pritiskanjem stopalke za vožnjo ohranite visoke vrtljaje motorja (vrt/min). Ko začnejo vrtljaji motorja padati, nekoliko sprostite stopalko za vožnjo, da omogočite ponovno povišanje vrtljajev motorja.

## Zapora parkirne zavore

Ko je zavorna stopalka pritisnjena, pritisnite stikalo zapore parkirne zavore (Diagram 7) naprej, da parkirno zavoro zaklenete v vklopljenem položaju. Za izklop parkirne zavore potisnite stopalko parkirne zavore naprej. Zapora parkirne zavore se bo samodejno sprostil.

## Merilnik goriva

Merilnik goriva (Diagram 8) prikazuje trenutno raven goriva v rezervoarju za gorivo.

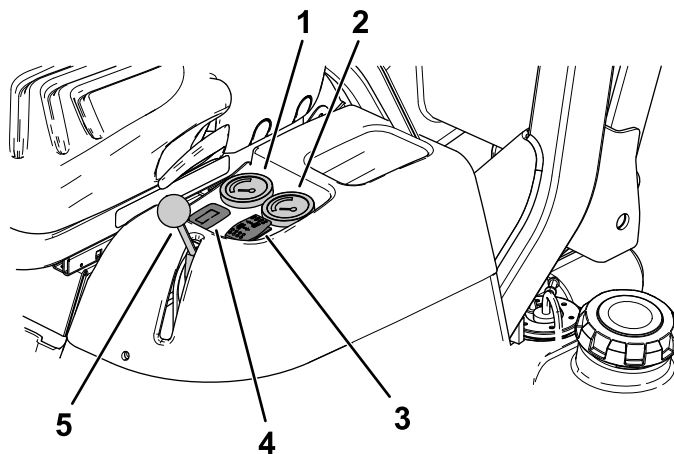


Diagram 8

g213963

1. Merilnik goriva
2. Merilnik temperature motorja
3. Stikalo za višino košnje
4. Indikator merilnika delovnih ur/naslednji servis
5. Ročica za plin

## Merilnik temperature motorja

Merilnik temperature motorja (Diagram 8) prikazuje trenutno temperaturo motorja.

## Stikalo za višino košnje

Uporabite stikalo za višino košnje (Diagram 8) za zvišanje ali znižanje zelene višine košnje.

## Merilnik za višino košnje

Merilnik za višino košnje (Diagram 9) prikazuje nazivno višino košnje za okrov kosilnice.

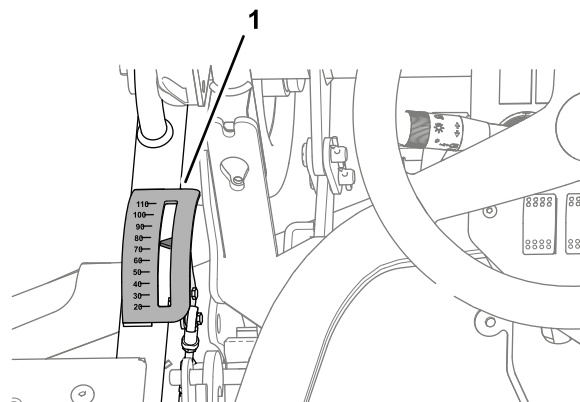


Diagram 9

g232025

1. Merilnik za višino košnje

## Ročica za plin

Za nadzor vrtljajev motorja uporabite ročico plina (Diagram 8). Če ročico za plin premaknete naprej proti položaju HITRO, se vrtljaji motorja povečajo. Če ročico za plin premaknete nazaj proti položaju POČASI, se vrtljaji motorja zmanjšajo. Ročica za plin nadzira vrtljaje rezil in s pomočjo stopalke za vožnjo tudi hitrost vožnje stroja.

## Indikator merilnika delovnih ur/naslednji servis

Merilnik delovnih ur (Diagram 8) beleži in prikazuje skupno število ur obratovanja motorja.

Indikator za naslednji servis prikazuje število ur do naslednje menjave olja in filtra.

**Opomba:** Ko je treba opraviti menjavo motornega olja in filtra, bo indikator začel utripati samodejno s prikazanim sporočilom »OIL CHANGE« (MENJAVA OLJA).

Indikator za naslednji servis prikazuje tudi število ur do naslednjega mazanja stroja.

**Opomba:** Ko je treba stroj namazati, bo indikator utripal s sporočilom »LUBE« (MAZANJE).

Pritisnite gumb za VKLOP indikatorja za merilnik delovnih ur/naslednji servis, da izberete funkcijo, ki bo prikazana na zaslonu.

**Pomembno:** V prvih 50 urah v načinu za menjavo olja bodite pozorni, da ne boste nenamerno držali gumba merilnika delovnih ur za več kot 6 sekund. Če boste gumb držali več kot 6 sekund, boste nastavili servisni interval za olje iz 50 ur na 250 ur.

Po menjavi motornega olja in filtra ali mazanju stroja in okrova kosilnice opravite naslednje:

1. Pritiskajte gumb, dokler ne dosežete zelenega zaslona.
2. Pritisnite in držite gumb za 6 sekund, da indikator preneha utripati.

**Opomba:** Skupnega števila delovnih ur stroja ni mogoče ponastaviti.

## Ročica za dvig okrova

Povlecite zaporni obroč na ročici za dvig okrova (Diagram 10) navzgor in premaknite ročico nazaj, da dvignete okrov kosilnice.

Povlecite zaporni obroč na ročici za dvig okrova (Diagram 10) navzgor in premaknite ročico naprej, da spustite okrov kosilnice in omogočite plavajoči položaj.

**Pomembno:** Da se izognete poškodbam sistema za dvig okrova, nastavite ročico za dvig okrova v

položaj naprej (PLAVAJOČI POLOŽAJ), ko vozite stroj s spuščnim okrovom.

**Opomba:** Spustite okrov in zbiralnik, ko stroja ne uporabljate.

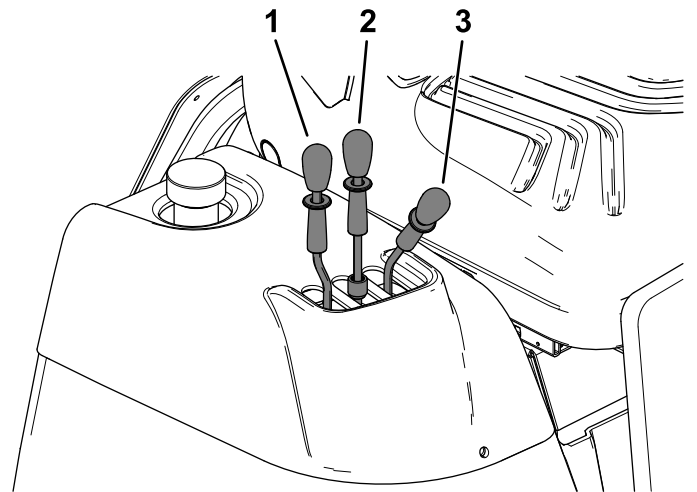


Diagram 10

1. Ročica za izpraznitev zbiralnika
2. Ročica za dvig zbiralnika
3. Ročica za dvig okrova

## Ročica za dvig zbiralnika

Povlecite zaporni obroč na ročici za dvig zbiralnika (Diagram 10) navzgor in premaknite ročico nazaj, da dvignete zbiralnik.

Povlecite zaporni obroč na ročici za dvig zbiralnika navzgor in premaknite ročico naprej, da spustite zbiralnik.

## Ročica za izpraznitev zbiralnika

Povlecite zaporni obroč na ročici za izpraznitev zbiralnika (Diagram 10) navzgor in premaknite ročico nazaj, da izpraznite odrezke.

Povlecite zaporni obroč na ročici za izpraznitev zbiralnika navzgor in premaknite ročico naprej, da zaprete zbiralnik po izpraznitvi.

## Stikalo za vžig na ključ

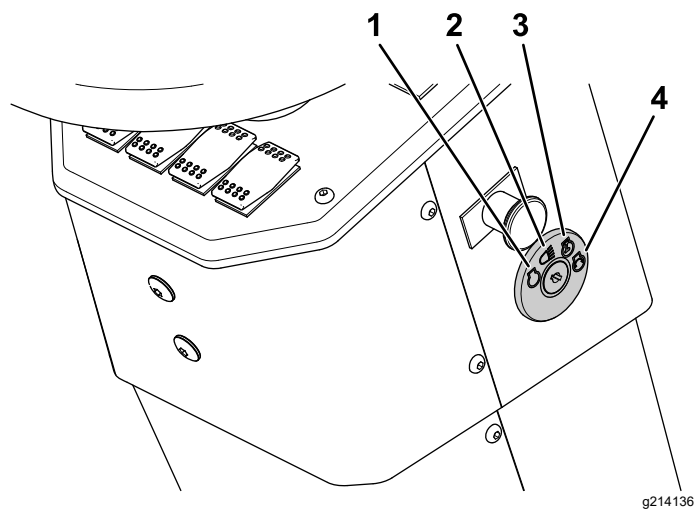
Stikalo za vžig na ključ ima 4 položaje: IZKLOP, VKLOP LUČI, VKLOP/PREDOGREVANJE in ZAGON.

**Opomba:** Položaj VKLOP LUČI nadzira delovne luči.

Ko stikalo za vžig zavrtite iz položaja IZKLOP v položaj VKLOP LUČI, se prižgejo delovne luči.

Ko stikalo za vžig zavrtite iz položaja VKLOP/PREDOGREVANJE v položaj VKLOP LUČI, motor še naprej teče in luči se prižgejo.

**Opomba:** Če motor preneha teči in stikalo vžiga na ključ premaknete v položaj VKLOP LUČI ali VKLOP/PREDOGREVANJE in nato zapustite upravljavčev sedež, se bo po kratkem zamiku oglasilo zvočno opozorilo, da zavrtite ključ v položaj IZKLOP.



**Diagram 11**

- |                       |                                   |
|-----------------------|-----------------------------------|
| 1. Položaj IZKLOP     | 3. Položaj<br>VKLOP/PREDOGREVANJE |
| 2. Položaj VKLOP LUČI | 4. Položaj ZAGON                  |

# Specifikacije

Opomba: Tehnični podatki in zasnova se lahko spremenijo brez predhodnega obvestila.

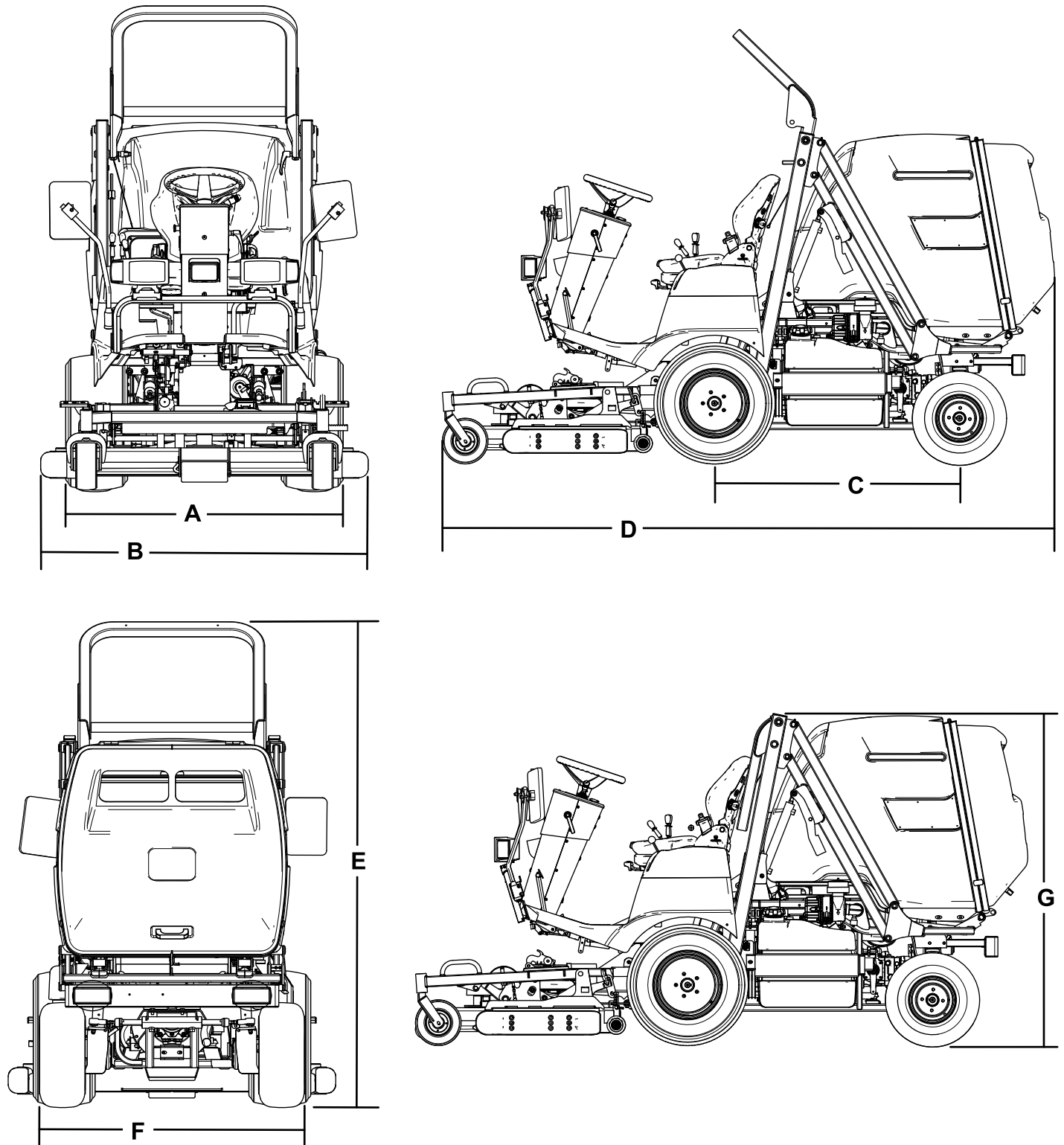


Diagram 12

g214888

Opis	Glejte Diagram 12	Mere ali teža
Višina z dvignjenim varnostnim lokom	E	207 cm
Višina s spuščnim varnostnim lokom	G	166 cm
Celotna dolžina	D	291 cm
Celotna širina	B	143 cm
Medosna razdalja	C	119 cm
Širina tekalne plasti sprednjega kolesa	A	95 cm
Širina tekalne plasti zadnjega kolesa	F	96 cm
Oddaljenost od tal		15 cm
Neto teža (z okrovom kosilnice)		1005 kg
Neto teža (brez okrova kosilnice)		835 kg
Največja bruto teža		1190 kg
Največja obremenitev sprednje osi		1000 kg
Največja obremenitev zadnje osi		500 kg

## Delovni priključki/dodatna oprema

Za povečanje in razširitev zmogljivosti stroja podjetje Toro ponuja širok nabor odobrenih delovnih priključkov in dodatne opreme. Za seznam odobrenih priključkov in dodatne opreme se obrnite na pooblaščenega serviserja ali pooblaščenega distributerja strojev Toro oziroma obiščite [www.Toro.com](http://www.Toro.com).

Uporabljajte samo originalne nadomestne dele in dodatno opremo Toro. Uporaba nadomestnih delov in dodatne opreme drugih proizvajalcev je lahko nevarna in lahko privede do razveljavitve garancije.

# Delovanje

## Pred uporabo

### Varnost pred upravljanjem

#### Splošna varnost

- Otrokom ali neusposobljenim osebam ne smete nikoli dovoliti, da upravljajo ali servisirajo stroj. Lokalni predpisi lahko omejujejo starost upravljavca. Za usposabljanje vseh upravljavcev in mehanikov je odgovoren lastnik.
- Seznanite se s postopki za varno upravljanje opreme, krmilniki za upravljavca in varnostnimi oznakami.
- Pred nastavljanjem, čiščenjem, shranjevanjem ali servisiranjem stroja ugasnite motor, odstranite ključ in počakajte, da se vsi premikajoči se deli ustavijo, preden zapustite upravljavčev položaj, nato počakajte, da se stroj ohladi.
- Vedeti morate, kako lahko hitro zaustavite stroj in ugasnete motor.
- Preverite, ali so nadzorni mehanizmi za zaznavanje prisotnosti upravljavca, varnostna stikala in ščitniki nameščeni in delujejo pravilno. Ne upravljajte stroja, če ti deli ne delujejo pravilno.
- Pred košenjem vedno pregledajte stroj in se prepričajte, da so rezila, vijaki rezila in rezalni sklopi v dobrem stanju. Zamenjajte izrabljena ali poškodovana rezila in vijake v kompletih, da ohranite ravnotežje.
- Preverite območje, kjer boste uporabljali stroj in odstranite vse predmete, ki jih lahko stroj izvrže.

#### Varnost pri ravnanju z gorivom

- Pri ravnanju z gorivom bodite zelo previdni. Gorivo je zelo vnetljivo in njegovi hlapi so eksplozivni.
- Ugasnite vse cigarete, cigare, pipe in druge možne vire vžiga.
- Uporabljajte samo odobrene posode za gorivo.
- Ko motor teče ali ko je vroč, ne smete v nobenem primeru odpirati pokrovčka za gorivo ali dolivati goriva v rezervoar za gorivo.
- Ne dolivajte ali izčrpavajte goriva v zaprtih prostorih.
- Stroja ali posode za gorivo ne smete shranjevati, kjer so lahko prisotni odprt plamen, iskra ali pilotni plamen iz naprav, kot so na primer grelec za vodo ali drugi podobni gospodinjski aparati.
- Če gorivo razlijete, ne poskušajte zagnati motorja, da preprečite ustvarjanje virov vžiga, dokler se hlapi goriva ne razpršijo v zraku.

# Vsakodnevna vzdrževalna dela

Vsak dan morate pred zagonom stroja opraviti vzdrževalna dela po vsaki uporabi/za vsak dan, ki so navedena v [Kontrolni seznam za vsakodnevno vzdrževanje \(stran 40\)](#).

## Preverjanje zračnega tlaka v pnevmatikah

**Servisni interval:** Pred vsako uporabo ali dnevno

**Specifikacija za zračni tlak za sprednje in zadnje pnevmatike:** 1,4 bar.

**Specifikacija za zračni tlak za pnevmatike samoslednih koles:** 1,5 bar.

### ⚠ NEVARNOST

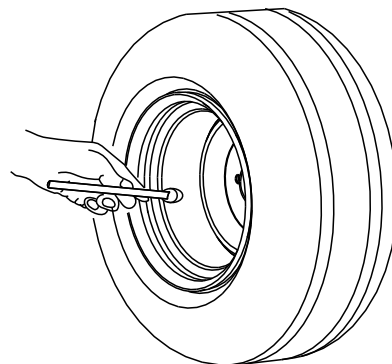
**Nizek tlak v pnevmatikah poslabša stabilnost stroja pri bočni vožnji na hribu. To lahko povzroči prevrnitev, kar lahko privede do hudih telesnih poškodb ali celo smrti.**

**Pnevmatike ne smejo biti premalo napolnjene.**

Preverite zračni tlak v sprednjih in zadnjih pnevmatikah. Izpustite zrak iz pnevmatik ali jih napolnite, da bo zračni tlak v pnevmatikah v skladu s specifikacijami.

**Pomembno:** Vzdržujte ustrezen tlak v vseh pnevmatikah, da tako zagotovite dobro kakovost košnje in pravilno delovanje stroja.

**Pred začetkom delovanja stroja preverite zračni tlak v vseh pnevmatikah.**



G001055

Diagram 13

g001055

# Preverjanje varnostnega zapornega sistema

Namen varnostnega zapornega sistema je, da prepreči zagon motorja, če stopalka za vožnjo ni v nevtralnem položaju, če stikalo priključne gredi ni v položaju IZKLOP, če parkirna zavora ni vklopljena ali če upravljavec ni na sedežu.

Poleg tega se mora motor ugasniti v naslednjih primerih:

- ko upravljavec zapusti sedež in je stikalo priključne gredi v položaju VKLOP;
- ko upravljavec zapusti sedež in stopalka za vožnjo ni v nevtralnem položaju;
- če je stopalka za vožnjo pritisnjena, ko je parkirna zavora vklopljena.

## ⚠ POZOR

**Če so varnostna zaporna stikala odklopljena ali poškodovana, lahko stroj začne delovati nepričakovano, kar lahko povzroči telesne poškodbe.**

- Ne posegajte v zaporna stikala.
- Vsak dan preverite delovanje zapornih stikal in pred začetkom upravljanja stroja zamenjajte vsa poškodovana stikala.

## Preverjanje varnostnega zapornega sistema za zagon motorja

**Servisni interval:** Pred vsako uporabo ali dnevno

Preverite delovanje stikal varnostnega zapornega sistema, tako da zagotovite naslednje:

### Tabela za zaporo zagona motorja

Stanja	Rezultat
Parkirna zavora je izklopljena Stopalka za vožnjo je v nevtralnem položaju Stikalo priključne gredi je v položaju IZKLOP Upravljavec ni na sedežu	Motor se ne bi smel zagnati.
Parkirna zavora je izklopljena Stopalka za vožnjo je v nevtralnem položaju Stikalo priključne gredi je v položaju IZKLOP Upravljavec je na sedežu	Motor se mora zagnati.

## Tabela za zaporo zagona motorja (cont'd.)

Stanja	Rezultat
Parkirna zavora je izklopljena Stopalka za vožnjo je pritisnjena navzdol Stikalo priključne gredi je v položaju IZKLOP Upravljavec je na sedežu	Motor se ne bi smel zagnati.
Parkirna zavora je vklopljena Stopalka za vožnjo je pritisnjena navzdol Stikalo priključne gredi je v položaju IZKLOP Upravljavec je na sedežu	Motor se ne bi smel zagnati.
Parkirna zavora je vklopljena Stopalka za vožnjo je v nevtralnem položaju Stikalo priključne gredi je v položaju IZKLOP Upravljavec ni na sedežu	Motor se mora zagnati.

## Preverjanje varnostnega zapornega sistema za ugasnitev motorja

**Servisni interval:** Pred vsako uporabo ali dnevno

Pred izvedbo preverjanj, ki so navedena v nadaljevanju, najprej opravite naslednje:

1. Usedite se na upravljalčev sedež.
2. Vklopite parkirno zavoro.
3. Premaknite stopalko za vožnjo v nevtralni položaj.
4. Izklopite priključno gred.
5. Zaženite motor.
6. Izklopite parkirno zavoro.

Preverite delovanje stikal varnostnega zapornega sistema, tako da zagotovite naslednje:

### Tabela delovanja zapore za ugasnitev motorja

Stanja	Rezultat
Parkirna zavora je izklopljena Upravljavec se nekoliko dvigne s sedeža	Motor se mora ugasniti.
Parkirna zavora je vklopljena Upravljavec se nekoliko dvigne s sedeža	Motor bi moral še naprej teči.

## Tabela delovanja zapore za ugasnitev motorja (cont'd.)

Stanja	Rezultat
Parkirna zavora je vklopljena Upravljaivec je na sedežu Stopalka za vožnjo je pritisnjena navzdol	Motor se mora ugasniti.
Parkirna zavora je izklopljena Upravljaivec je na sedežu Stopalka za vožnjo je pritisnjena navzdol	Motor bi moral še naprej teči.

## Preverjanje varnostnega zapornega sistema priključne gredi

**Servisni interval:** Pred vsako uporabo ali dnevno

Pred izvedbo preverjanj, ki so navedena v nadaljevanju, najprej opravite naslednje:

1. Usedite se na upravljalčev sedež.
2. Vklopite parkirno zavoro.
3. Premaknite stopalko za vožnjo v nevtralni položaj.
4. Izklopite priključno gred.
5. Zaženite motor.
6. Izklopite parkirno zavoro.

Preverite delovanje stikal varnostnega zapornega sistema, tako da zagotovite naslednje:

### Tabela zapore priključne gredi

Stanja	Rezultat
Stikalo priključne gredi je v položaju VKLOP in okrov kosilnice deluje Upravljaivec se nekoliko dvigne s sedeža	Motor in okrov kosilnice se morata ugasniti.
Stikalo priključne gredi je v položaju VKLOP in okrov kosilnice deluje Dvignite zbiralnik	Okrov kosilnice se mora ugasniti.

## Preverjanje varnostnega zapornega sistema opozorila pri vzratni vožnji

**Servisni interval:** Pred vsako uporabo ali dnevno

Preverite delovanje stikal varnostnega zapornega sistema, tako da zagotovite naslednje:

### Tabela opozorila pri vzratni vožnji

Stanja	Rezultat
Ključ je v položaju KONTAKT Stopalka za vožnjo je v položaju za vzratno vožnjo	Zvočno opozorilo pri vzratni vožnji se mora oglasiti.

## Dolivanje goriva

Uporabite le čisto, sveže dizelsko gorivo ali biodizelsko gorivo z nizko (< 500 ppm) ali ultra nizko (< 15 ppm) vsebnostjo žvepla. Cetansko število mora biti najmanj 40. Gorivo kupujte v količinah, ki jih lahko porabite v 180 dneh, da zagotovite svežost goriva.

**Prostornina rezervoarja za gorivo:** 41 l

Uporabite poletno dizelsko gorivo (št. 2-D) pri temperaturah nad  $-7^{\circ}\text{C}$  in zimsko dizelsko gorivo (št. 1-D ali mešanico goriv št. 1-D/2-D) pod to temperaturo. Zimsko gorivo ima pri nižjih temperaturah nižje plamenišče in pretočne značilnosti v hladnem, ki olajšajo zagon in zmanjšajo zamašenost filtra za gorivo.

Uporaba poletnega goriva pri temperaturah nad  $-7^{\circ}\text{C}$  podaljša življenjsko dobo črpalke za gorivo in poveča moč v primerjavi z zimskim gorivom.

**Pomembno:** Namesto dizelskega goriva ne smete uporabljati kerozina ali bencina. Če tega opozorila ne boste upoštevali, lahko poškodujete motor.

## Pripravljen za uporabo biodizla

Stroj lahko uporablja biodizelske mešanice goriva do oznake B20 (20 % biodizla, 80 % naftnega dizla). Za delež naftnega dizla morate uporabiti gorivo z nizko ali ultra nizko vsebnostjo žvepla. Upoštevajte naslednje previdnostne ukrepe:

- Delež biodizla mora ustrezati specifikacijam v standardu ASTM D6751 ali EN14214.
- Sestava mešanice goriva mora izpolnjevati zahteve standarda ASTM D975 ali EN590.
- Če polijete mešanico biodizelskega goriva, lahko gorivo poškoduje pobarvane površine.
- V hladnem vremenu uporabljajte mešanice, ki vsebujejo največ 5 % biodizla (B5).
- Preverjajte vse tesnilke, gibke cevi in tesnila, ki so bila v stiku z gorivom, ker se lahko sčasoma izrabijo.



- Po uporabi biodizelske mešanice lahko določeno obdobje pričakujete zamašitev filtra za gorivo.
- Če želite dodatne informacije o biodizlu, se obrnite na pooblaščenega distributerja za izdelke Toro.

## Polnjenje rezervoarja za gorivo

**Opomba:** Če je možno, napolnite rezervoarje za gorivo po vsaki uporabi; s tem boste zmanjšali možnost nabiranja kondenzacije v rezervoarju za gorivo.

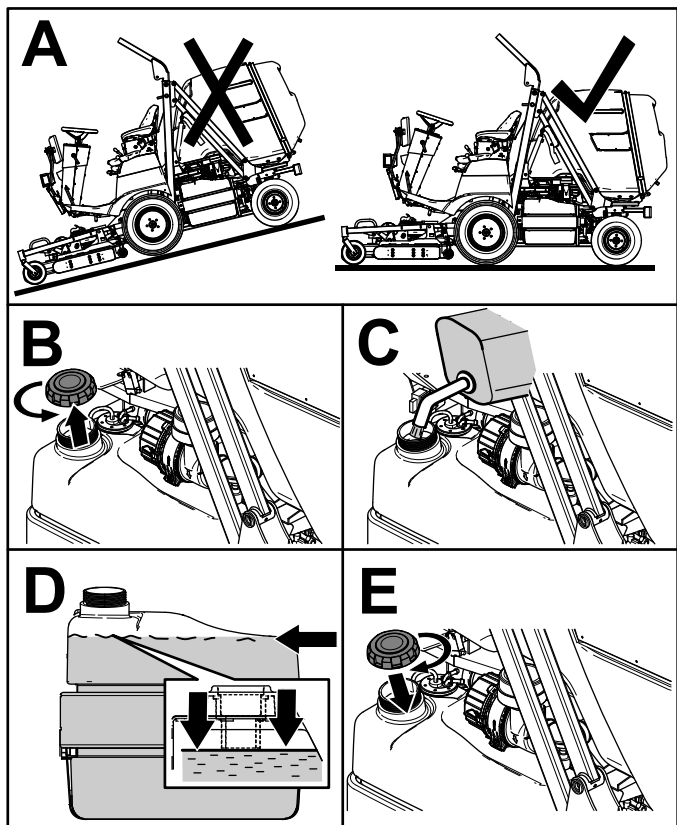


Diagram 14

g214279

## Nastavitev varnostnega loka (ROPS)

### ⚠ OPOZORILO

Varnostni lok naj bo v dvignjenem in zaklenjenem položaju ter uporabljajte varnostni pas, da preprečite poškodbe ali smrt zaradi prevračanja.

Prepričajte se, da je sedež dobro pritrjen z zapahom.

### ⚠ OPOZORILO

Ko je zložljivi varnostni lok v spuščnem položaju, nimate nikakršne zaščite pri prevračanju.

- Če je varnostni lok spuščen, stroja ne upravljajte na neravnih tleh ali na klancih.
- Zložljivi varnostni lok lahko zložite samo, če je to absolutno nujno.
- Ko je varnostni lok v spuščnem položaju, se ne smete pripeti z varnostnim pasom.
- Vozite počasi in previdno.
- Dvignite varnostni lok takoj, ko je za to dovolj prostora.
- Pred vožnjo pod predmeti se prepričajte, da je nad vami dovolj prostora in da ni ovir (npr. vej, vratnih podbojev, električnih žic), ki bi jih lahko zadeli.

## Spuščanje varnostnega loka

**Pomembno:** Zložljivi varnostni lok lahko zložite samo, če je to absolutno nujno.

1. Parkirajte stroj na ravni površini.
2. Izklopite priključno gred, spustite okrov kosilnice in zategnite parkirno zavoro.
3. Ugasnite motor in odstranite ključ.
4. Nagnite sedež naprej (Diagram 15).
5. Z varnostnega loka odstranite sornike s krilatimi ročaji (Diagram 15).
6. Spustite varnostni lok in ga pritrdite na mestu s sorniki s krilatimi ročaji (Diagram 15).
7. Nagnite sedež nazaj v zaklenjen položaj (Diagram 15).

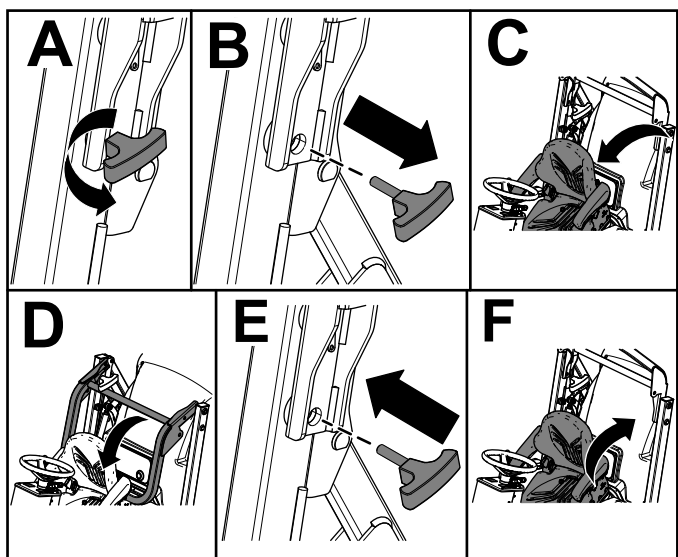


Diagram 15

g218001

## Nastavitev nagiba volanskega droga

Nastavite nagib volanskega droga v želeni položaj, kot je prikazano na [Diagram 17](#).

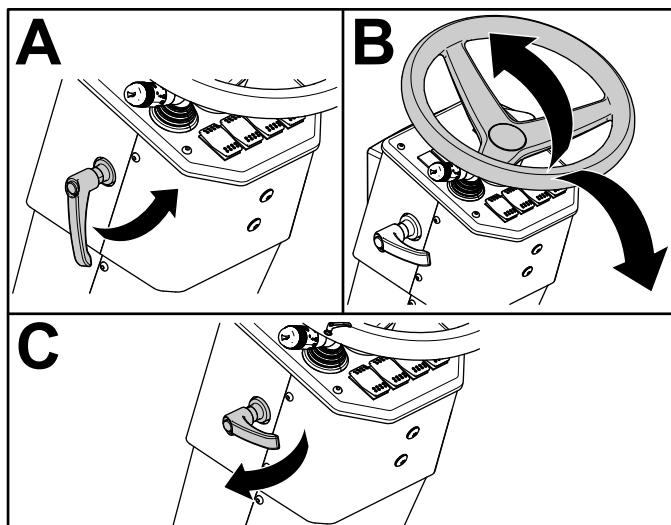


Diagram 17

g214731

## Dvigovanje varnostnega loka

1. Parkirajte stroj na ravni površini.
2. Izklopite priključno gred, spustite okrov kosilnice in zategnite parkirno zavoro.
3. Ugasnite motor in odstranite ključ.
4. Nagnite sedež naprej ([Diagram 16](#)).
5. Z varnostnega loka odstranite sornike s krilatimi ročaji ([Diagram 16](#)).
6. Dvignite varnostni lok in ga pritrdite na mestu s sorniki s krilatimi ročaji ([Diagram 16](#)).
7. Nagnite sedež nazaj v zaklenjen položaj ([Diagram 16](#)).

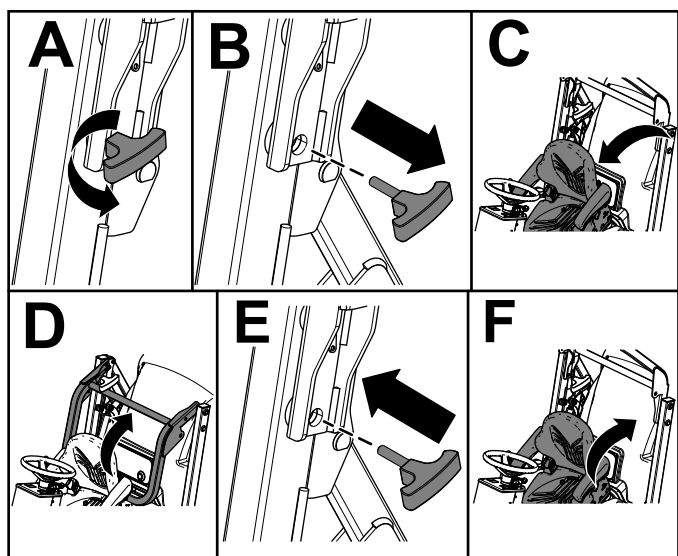


Diagram 16

g218002

## Nastavitev sedeža

Sedež se lahko premika naprej in nazaj. Sedež postavite v položaj, v katerem boste najlažje in najudobneje upravljali stroj.

Povlecite ročico navzgor, da premaknete sedež naprej ali nazaj ([Diagram 18](#)).

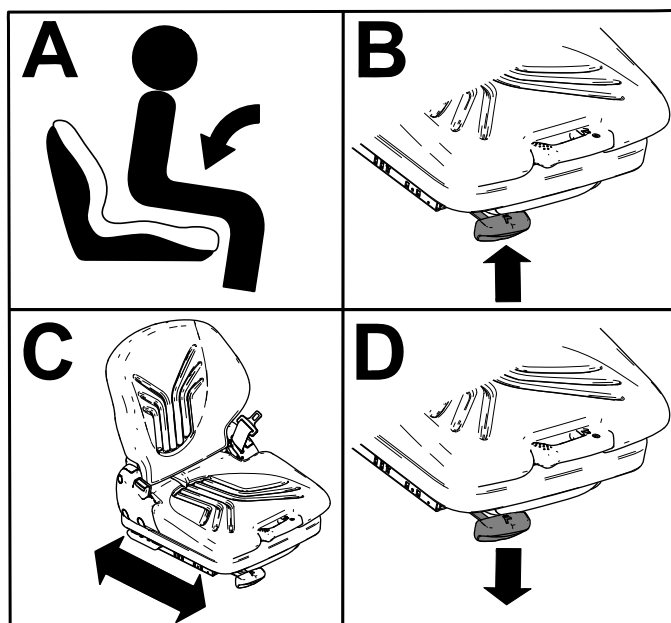


Diagram 18

g215133

## Nastavitev vzmetenja sedeža

1. Izvlecite ročico vzmetenja sedeža ([Diagram 19](#)).
2. Med sedenjem na sedežu nastavite vzmetenje sedeža, kot je opisano v nadaljevanju:
  - Za trše vzmetenje povlecite ročico vzmetenja sedeža navzgor tolikokrat, da nastavite želeno nastavitev.
  - Za mehkejše vzmetenje potisnite ročico vzmetenja sedeža navzdol tolikokrat, da nastavite želeno nastavitev.
3. Ko je puščica na sredini, potisnite ročico nazaj noter.

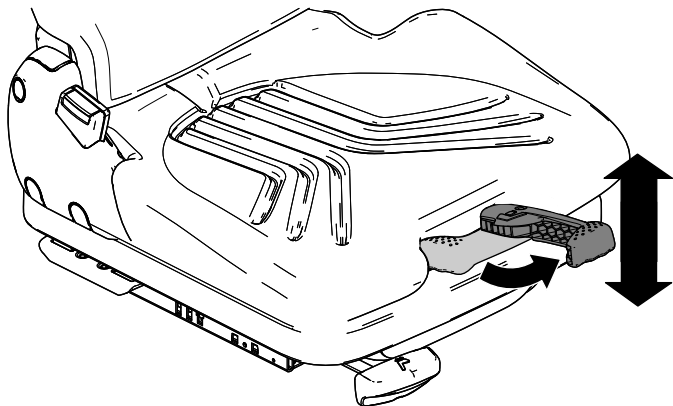


Diagram 19

g215273

## Nagib naslona sedeža

Povlecite ročico ([Diagram 20](#)) navzgor, da nagnete naslonjalo sedeža.

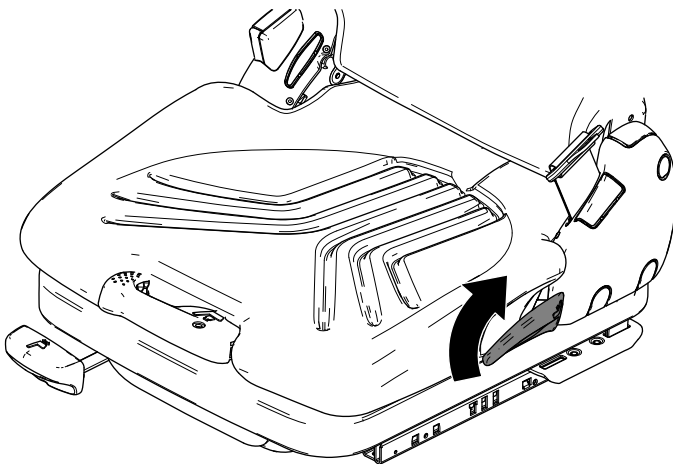


Diagram 20

g215274

## Nastavitev ledvene opore sedeža

Zavrtite ledveno oporo sedeža ([Diagram 21](#)) v levo, da povečate ledveno oporo.

Zavrtite ledveno oporo sedeža v desno, da zmanjšate ledveno oporo.

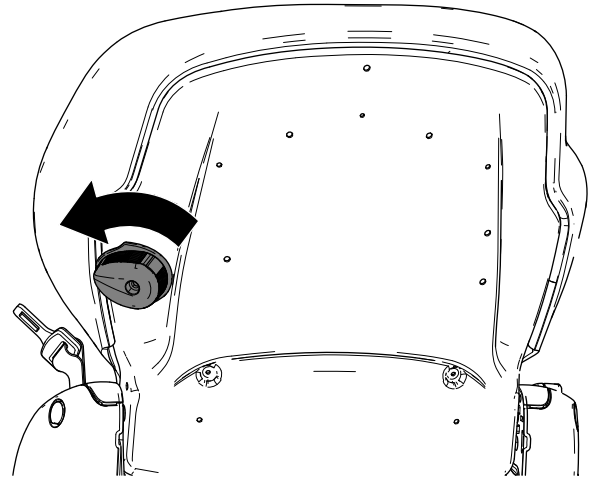


Diagram 21

g215272

## Nagib sedeža naprej

Dvignite ročico za nagib sedeža ([Diagram 22](#)) navzgor in nagnite sedež naprej.

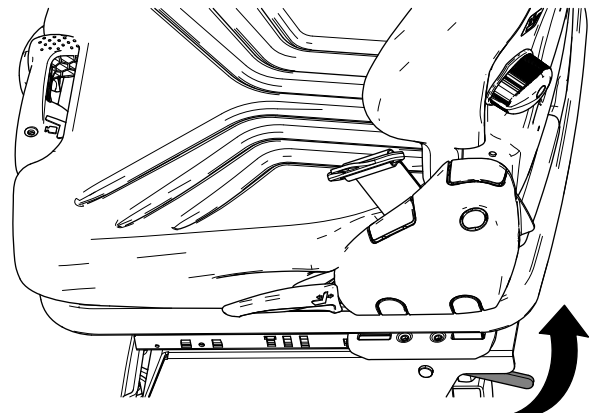


Diagram 22

g216164

# Med uporabo

## Varnost med upravljanjem

### Splošna varnost

- Lastnik/upravljaivec je odgovoren za preprečevanje nesreč, ki lahko povzročijo telesne poškodbe ali premoženjsko škodo.
- Nosite primerna oblačila, vključno z zaščitnimi očali, dolgimi hlačami, delovnimi čevlji z neдрsečim podplatom in zaščito za sluh. Spnite dolge lase in ne nosite ohlapnih oblek ali ohlapnega nakita.
- Stroja ne upravljajte, če ste bolni, utrujeni ali pod vplivom alkohola oziroma drog.
- Med upravljanjem stroja morate biti popolnoma osredotočeni. Ne počnite ničesar, kar bi lahko odvrnilo vašo pozornost; v nasprotnem primeru lahko to privede do telesnih poškodb ali premoženjske škode.
- Pred zagonom motorja zagotovite, da so vsi krmilniki za nadzor vožnje v nevtralnem položaju, da je parkirna zavora vklopljena in da ste pravilno nameščeni na upravljavčevem položaju.
- Ne prevažajte potnikov ter drugim navzočim osebam in otrokom preprečite vstop v območje delovanja stroja.
- Stroj upravljajte le pri dobri vidljivosti, da se tako izognete luknjam ali drugim skritim nevarnostim.
- Izogibajte se košnji na mokri travi. Slabši oprijem lahko povzroči zdrs stroja.
- Rok in nog ne približujte premikajočim se delom. Ne približujte se izmetnim odprtina.
- Pred vzvratno vožnjo pogledjte nazaj in navzdol, da se prepričate, da imate prosto pot.
- Bodite previdni pri približevanju nepreglednim ovinkom, grmom, drevesom ali drugim predmetom, ki lahko omejijo vaš pogled.
- Ko ne opravljate košnje, ustavite rezila.
- Po trčenju stroja ob tuj predmet ali če zaznate nenavadne vibracije stroja ustavite stroj, ugasnite motor, odstranite ključ in počakajte, da se vsi gibljivi deli ustavijo, preden pregledate priključek. Pred nadaljevanjem upravljanja opravite vsa potrebna popravila.
- Pri zavijanju in prečkanju cest in pločnikov s strojem upočasnite in bodite previdni. Dajte prednost drugim udeležencem v prometu.
- Izklopite pogon rezalne enote, ugasnite motor in odstranite ključ in počakajte, da se vsi gibljivi deli ustavijo, pred nastavljanjem višine košnje (razen če to lahko storite z upravljavčevega položaja).

- Motor sme teči samo v dobro prezračevanem prostoru. Izpušni plini vsebujejo tudi ogljikov monoksid, ki lahko povzroči smrt, če ga vdihavate.
- Delujočega stroja ne smete nikoli pustiti brez nadzora.
- Preden zapustite delovni položaj, storite naslednje:
  - Parkirajte stroj na ravni površini.
  - Izklopite priključno gred in spustite priključke.
  - Vklopite parkirno zavoro.
  - Ugasnite motor in odstranite ključ.
  - Počakajte, da se vsi deli ustavijo.
- Stroj uporabljajte samo pri dobri vidljivosti in ustreznih vremenskih pogojih. Ne upravljajte stroja, če obstaja nevarnost za udar strele.
- Stroja ne smete uporabljati kot vlečno vozilo.
- Uporabljajte samo s strani podjetja Toro odobreno dodatno opremo, delovne priključke in nadomestne dele.

### Varnost pri uporabi varnostnega loka (ROPS)

- Varnostni lok (ROPS) je integralna in učinkovita varnostna naprava.
- Nobenega dela varnostnega loka (ROPS) ne smete odstraniti s stroja.
- Preverite, ali je varnostni pas dobro pritrjen na stroj.
- Varnostni pas si namestite čez svoje naročje in ga zapnite v zaskočni mehanizem na drugi strani sedeža.
- Varnostni pas odprite tako, da ga primete, pritisnete gumb zaskočnega mehanizma, da ga sprostite, in pustite, da se pas samodejno navije na navijalni boben. Poskrbite, da boste lahko varnostni pas hitro odpeli v nujnih primerih.
- Preverite, ali so nad vami ovire in preprečite trk z njimi.
- Varnostni lok (ROPS) ohranjajte v dobrem stanju tako, da ga redno pregledujete za poškodbe in preverite, ali so pritrdilni elementi dobro zategnjeni.
- Poškodovane dele varnostnega loka (ROPS) nemudoma zamenjajte. Popravilo ali spreminjanje ni dovoljeno.

### Dodatni varnostni lok (ROPS) za stroje z zložljivim varnostnim lokom.

- Med uporabo stroja mora biti varnostni lok v dvignjenem in zaklenjenem položaju, uporabnik pa vedno pripet z varnostnim pasom.

- Zložljivi varnostni lok lahko začasno zložite samo, če je to nujno. Ko je varnostni lok zložen, se ne smete pripeti z varnostnim pasom.
- Zavedajte se, da ko je zložljivi varnostni lok v spuščnem položaju nimate nikakršne zaščite pred prevračanjem.
- Preverite območje, kjer boste kosili, in nikoli ne spuščajte zložljivega varnostnega loka na območjih, kjer so prisotni strmi nakloni, prepadi ali voda.

## Varna uporaba na pobočjih

- Pobočja so najpogostejši dejavnik pri nesrečah zaradi izgube nadzora in prevračanja, ki imajo lahko za posledico hude telesne poškodbe ali celo smrt. Sami odgovarjate za varno uporabo na pobočjih. Upravljanje stroja na strminah zahteva dodatno previdnost.
- Ocenite, ali so razmere na pobočju varne za uporabo stroja, obvezno si oglejte teren. Med pregledom se zanašajte na zdravo pamet in dobro presojo.
- Pred uporabo stroja na pobočjih preberite navodila za upravljanje stroja na pobočjih, da preverite, ali lahko v danem trenutku in razmerah stroj uporabljate na pobočju. Če se teren spremeni, se lahko spremeni tudi upravljanje stroja na pobočju.
- Izogibajte zaganjanju, zaustavljanju in obračanju stroja na pobočjih. Pazite, da ne boste preveč sunkovito spreminjali hitrosti ali smeri. Zavijajte počasi in postopoma.
- Stroja ne uporabljajte pri pogojih, ki lahko bistveno vplivajo na oprijem koles, krmiljenje ali stabilnost stroja.
- Odstranite ali označite ovire, kot so jarki, kolesnice, grbine, skale in druge skrite nevarnosti. Visoka trava lahko zakrije ovire. Neraven teren lahko povzroči prevrnitev stroja.
- Upoštevajte, da ima lahko stroj na mokri travi, pobočju ali vožnji navzdol po klancu slabši oprijem koles. V primeru izgube oprijema pogonskih koles lahko pride do drsenja ter izgube zmožnosti zaviranja in krmiljenja.
- Pri uporabi stroja v bližini prepadov, jarkov, nasipov, vodnih teles in drugih nevarnosti bodite izredno previdni. Stroj se lahko nenadoma prevrne, če gre kolo prek roba ali če se rob vdre. Med strojem in nevarnimi deli ohranjajte varnostno območje.
- Ob vznožju pobočja si oglejte morebitne nevarnosti. Če je teren prenevaren, ga pokosite s samohodno kosilnico.
- Če je možno, naj bodo med uporabo stroja na pobočjih kosilne enote spuščene na tla. Dvig

kosilnih enot med uporabo na pobočju lahko povzroči nestabilnost stroja.

- Pri uporabi zbiralnikov za travo in drugih priključkov bodite še posebej previdni. Ta oprema vpliva na stabilnost stroja in privede do izgube nadzora.

## Zagon motorja

**Pomembno:** Pri zagonu novega stroja, ustavitvi motorja zaradi pomanjkanja goriva oziroma po zamenjavi ali serviranju sestavnih delov sistema za gorivo boste morda morali odzračiti sistem za gorivo.

1. Dvignite varnostni lok in ga zaklenite v tem položaju.
2. Usedite se na sedež in se pripnite z varnostnim pasom.
3. Prepričajte se, da je parkirna zavora zategnjena in da je stikalo priključne gredi v položaju za IZKLOP.
4. Odstranite nogo s stopalke za vožnjo in se prepričajte, da je v nevtralnem položaju.
5. Zavrtite stikalo vžiga v položaj VKLOP/PREDOGREVANJE.

**Opomba:** Samodejni časovnik bo nato nekaj sekund nadzoroval postopek predogrevanja.

6. Po predogrevanju zavrtite ključ v stikalu vžiga v položaj za Zagon, **motor zaganjajte največ 15 sekund**, in sprostite ključ, ko se motor zažene.

**Opomba:** Če je treba opraviti dodatno predogrevanje, zavrtite ključ v položaj IZKLOP in nato v položaj VKLOP/PREDOGREVANJE. Če je treba, ponovite postopek.

7. Premaknite ročico za plin v prosti tek ali delni plin in pustite, da motor teče, dokler se ne ogreje.

**Pomembno:** Pri prvem zagonu motorja, po menjavi motornega olja, po menjavi hidravlične tekočine, obnovi motorja ali menjavi pogonskih sestavnih delov naj stroj deluje 1 do 2 minuti v prestavah za vožnjo naprej in vzvratno vožnjo. Prav tako preverite ročico za dvig in ročico priključne gredi, da se prepričate, da vsi deli delujejo pravilno. Zavrtite servo volan v levo in desno, da preverite odziv krmiljenja. Nato ugasnite motor, preverite ravni tekočin, za puščanje olja, zrahljane dele in za druge okvare.

# Ugašanje motorja

## ⚠ POZOR

Ugasnite motor in počakajte, da se vsi gibljivi deli ustavijo, preden začnete preverjanje za puščanje olja, zrahljane dele ali druge okvare, da se izognete hudim telesnim poškodbam.

1. Premaknite ročico za nadzor plina v položaj POČASI.
2. Premaknite stikalo priključne gredi v položaj IZKLOP.
3. Zavrtite stikalo vžiga v položaj IZKLOP. Izvlecite ključ iz stikala za vžig, da preprečite nenameren zagon.

**Opomba:** Če motor preneha teči in stikalo vžiga na ključ premaknete v položaj VKLOP LUČI ali VKLOP/PREDOGREVANJE in nato zapustite upravljalčev sedež, se bo po kratkem zamiku oglasilo zvočno opozorilo, da zavrtite ključ v položaj IZKLOP.

## Vklop parkirne zavore

1. Pritisnite stopalko zavore navzdol.
2. Potisnite zaporo parkirne zavore navzdol in odstranite nogo z zavorne stopalke, da vklopite parkirno zavoro.

## Izklop parkirne zavore

Potisnite zaporo parkirne zavore navzdol, da izklopite parkirno zavoro.

## Upravljanje zbiralnika

### Varnost pri upravljanju zbiralnika

- Pri praznjenju ne dovolite drugim osebam, da bi stale za strojem.
- Pri dvigovanju zbiralnika se prepričajte, da je nad vami dovolj prostora; v nasprotnem primeru lahko poškodujete stroj.
- Bodite še posebej pazljivi pri upravljanju stroja na mokrih površinah, na klancih, večjih hitrostih ali pri polni obremenitvi. Pri polni obremenitvi se čas ustavljanja podaljša.
- Vsem drugim navzočim osebam ne dovolite, da se približajo stroju. Pred vzvratno vožnjo pogledjte nazaj in se prepričajte, da ni nikogar za strojem. Pri vzvratni vožnji vozite počasi.

- Bodite še posebej previdni in se izogibajte premikanju stroja, ko je zbiralnik dvignjen.
- Med spuščanjem zbiralnika ne dovolite drugim osebam, da se približajo stroju.

## Dvigovanje zbiralnika

1. Parkirajte stroj na ravni površini.
2. Povlecite zaporni obroč na ročici za dvig zbiralnika navzgor in premaknite ročico nazaj, da dvignete zbiralnik (Diagram 23).

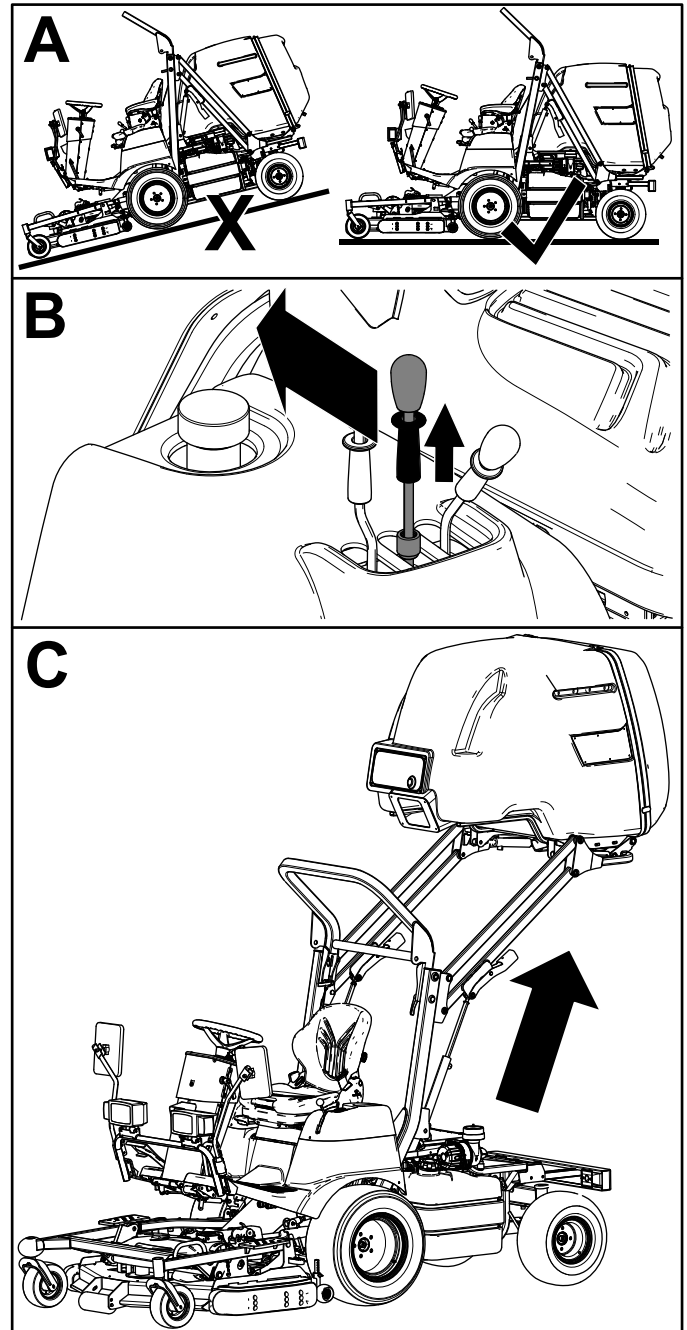


Diagram 23

g215377

## Spuščanje zbiralnika

1. Parkirajte stroj na ravni površini.
2. Povlecite zaporni obroč na ročici za dvig zbiralnika navzgor in premaknite ročico do konca naprej, da spustite zbiralnik ([Diagram 24](#)).

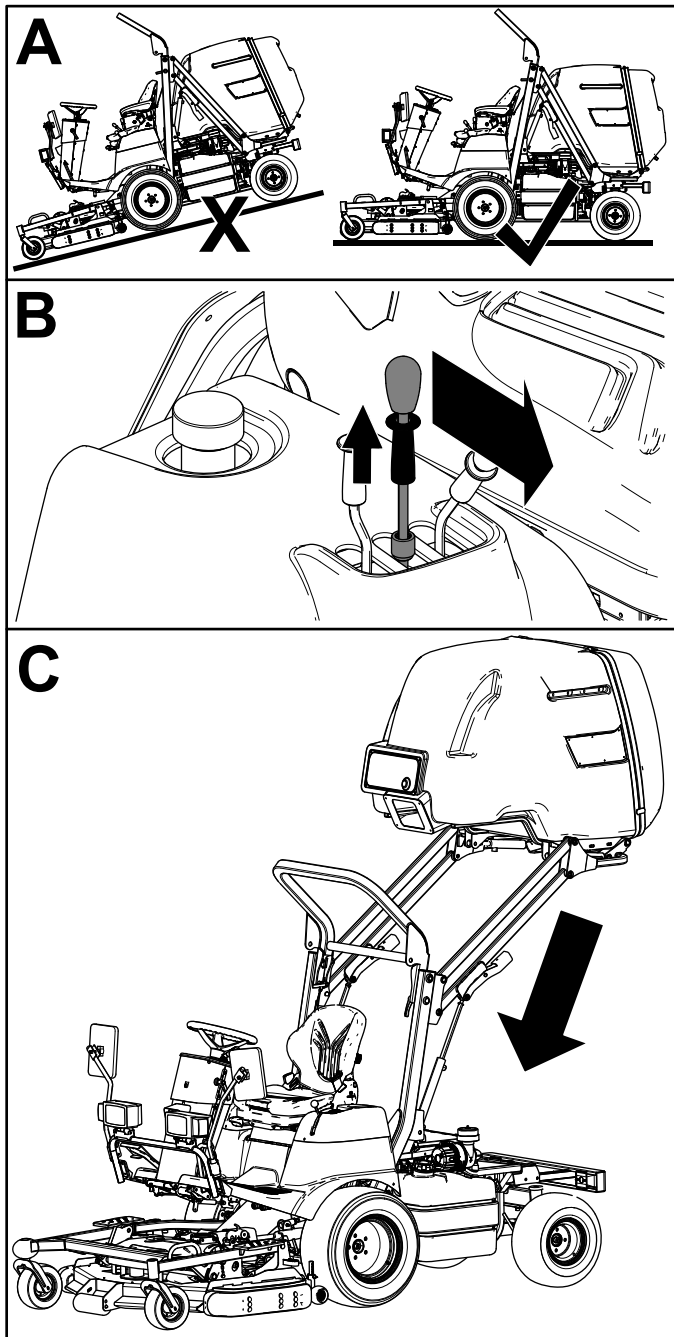


Diagram 24

g215378

## Praznjenje zbiralnika

1. Parkirajte stroj na ravni površini.
2. Povlecite zaporni obroč na ročici za izpraznitev zbiralnika navzgor in premaknite ročico nazaj, da izpraznite odrezke ([Diagram 25](#)).

**Opomba:** Vrata zbiralnika se pri praznjenju zbiralnika odklenejo samodejno.

**Opomba:** Praznjenje zbiralnika lahko opravite pri kakršni koli višini.

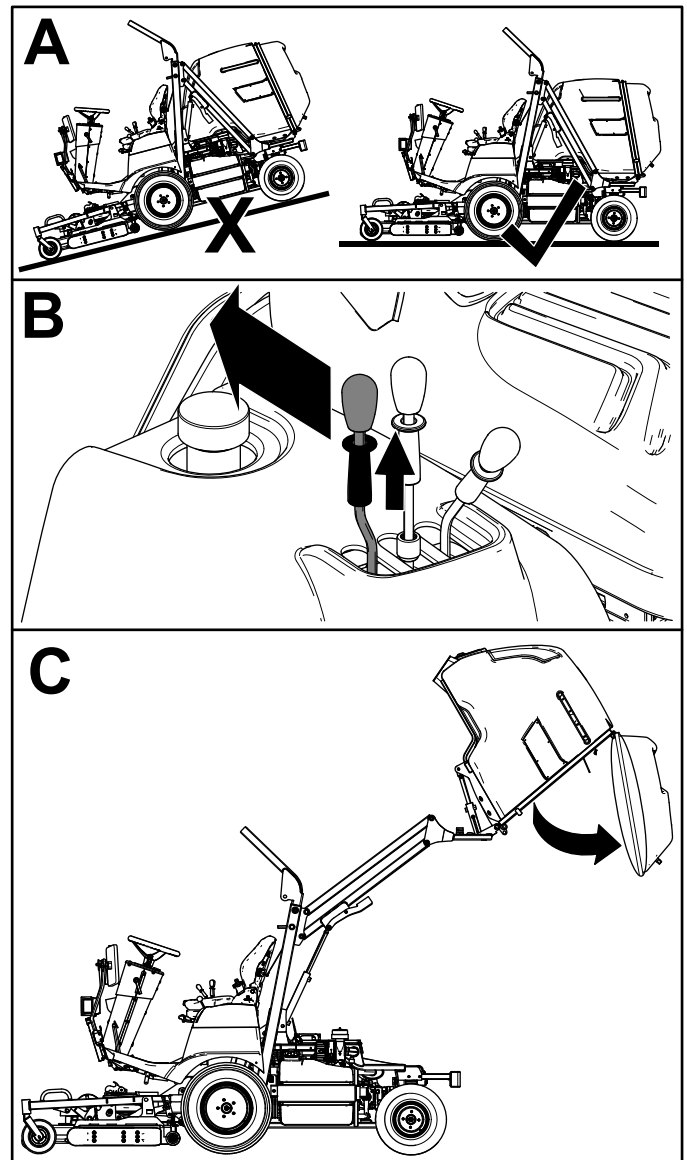


Diagram 25

g215381

## Zapiranje zbiralnika

1. Parkirajte stroj na ravni površini.
2. Po praznjenju povlecite zaporni obroč na ročici za izpraznitev zbiralnika navzgor in premaknite ročico naprej, da zaprete zbiralnik ([Diagram 26](#)).

**Opomba:** Vrata zbiralnika se pri zapiranju zbiralnika zaklenejo samodejno.

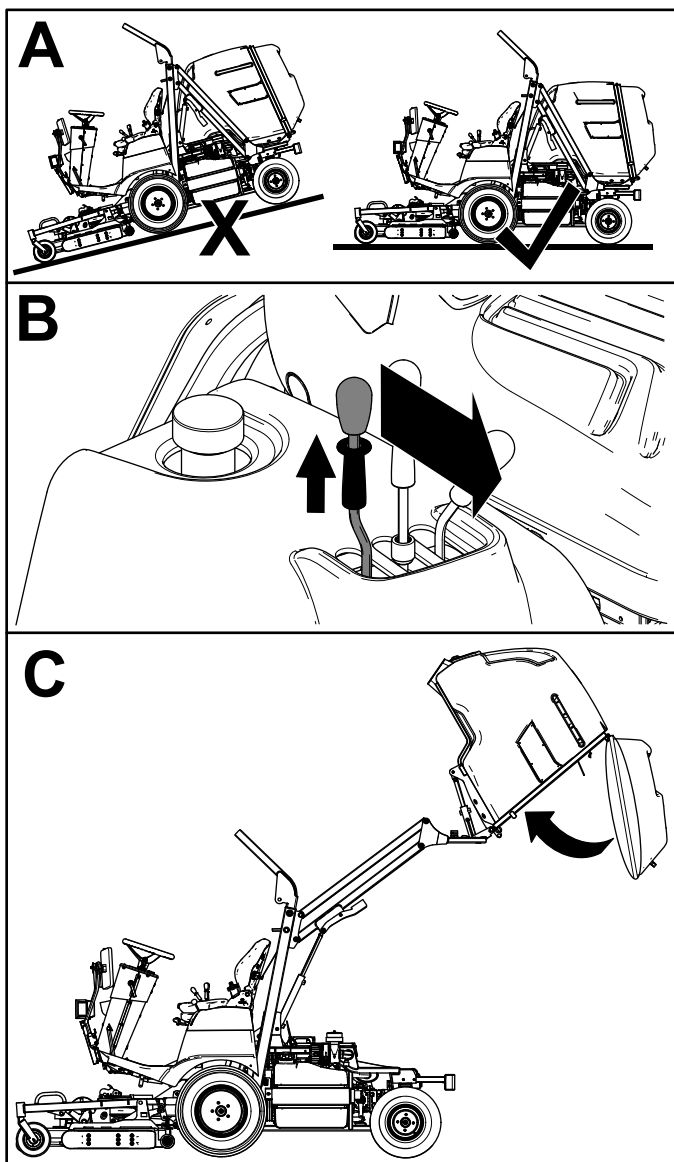


Diagram 26

g215380

## Čiščenje izmetne cevi za travo

1. Parkirajte stroj na ravni površini.
2. Izklopite priključno gred, spustite okrov kosilnice in zategnite parkirno zavoro.
3. Dvignite zbiralnik in ga pritrdite; glejte [Dvigovanje zbiralnika \(stran 30\)](#) in [Pritrjevanje zbiralnika v dvignjenem položaju \(stran 41\)](#).
4. Ugasnite motor in odstranite ključ.
5. Nagnite sedež naprej.
6. Odpnite izmetno cev za travo ([Diagram 27](#)).

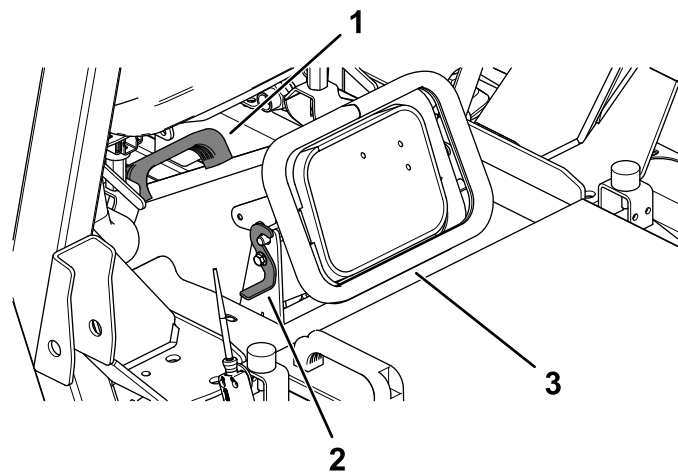


Diagram 27

g215863

1. Ročaj
2. Zapah
3. Izmetna cev

7. Z uporabo ročaja na izmetni cevi odstranite izmetno cev in jo očistite skupaj z odprtino v okrovu kosilnice ([Diagram 27](#)).
8. Namestite izmetno cev nazaj in jo pritrdite z uporabo zapahov ([Diagram 27](#)).

## Nastavitev senzorja zbiralnika

Če se senzor zbiralnika aktivira in se priključna gred samodejno odklopi, ko zbiralnik ni poln ali ko se izmetna cev zamaši, preden se senzor aktivira, morate ponovno nastaviti položaj senzorja.

Senzor nastavite na naslednji način:

1. Odprite vrata zbiralnika.
2. Nastavitev senzorja zbiralnika opravite na podlagi naslednjih dejavnikov:
  - Pri običajni travi in v običajnih vremenskih razmerah zavrtite senzor v sredinski položaj ([Diagram 28](#)).
  - Pri mokri travi, gosto zaraščeni travi, pri pobiranju listov ali če se je zbiralnik napolnil pred aktiviranjem senzorja, zavrtite senzor navzdol ([Diagram 28](#)).
  - Pri suhi, redko zaraščeni travi ali ko se okrov kosilnice odklopi, preden je zbiralnik napolnjen, zavrtite senzor navzgor ([Diagram 28](#)).



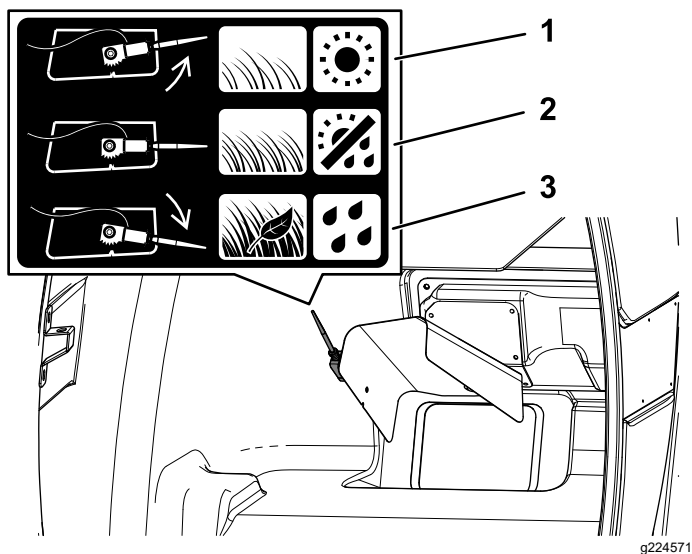


Diagram 28

1. Postavite senzor zbiralnika navzgor, ko trava ni gosta ali ko delate v suhih pogojih.
2. Postavite senzor zbiralnika na sredino, ko so trava in vremenske razmere normalne.
3. Postavite senzor zbiralnika navzdol, ko je trava gosta, vsebuje liste ali ko delate v mokrih pogojih.

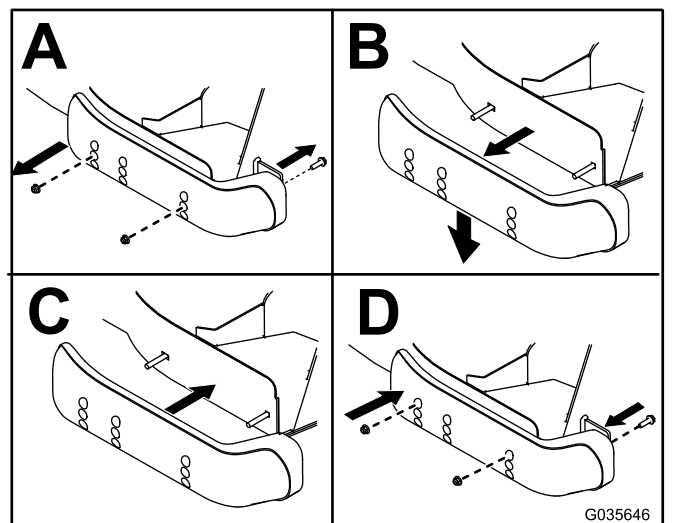


Diagram 29

## Nastavitev sprednjega kolesčka za preprečevanje odreza trave do zemlje

Namestite kolesček v spodnji položaj, ko boste obratovali z višinami košnje, ki so višje od 51 mm in v zgornji položaj, ko so višine košnje nižje od 51 mm.

1. Parkirajte stroj na ravni površini.
2. Izklopite priključno gred, spustite okrov kosilnice in zategnite parkirno zavoro.
3. Ugasnite motor in odstranite ključ.
4. Odstranite gred kolesčka, vijak in matico, s katerimi je kolesček pritrjen na nosilec okrova (Diagram 30).

## Nastavitev višine košnje

S pomočjo stikala za višino košnje lahko nastavite višino košnje zvezno od 20 do 110 mm.

Pritisnite stikalo za višino košnje (Diagram 8) naprej, da znižate višino košnje. Pritisnite stikalo za višino košnje nazaj, da zvišate višino košnje.

Odčitajte vrednost indikatorja višine košnje na merilniku višine košnje, da se prepričate, da je nastavljena na zeleno višino.

Med košnjo spremljajte merilnik za višino košnje in prilagodite višino košnje, če je treba.

## Nastavitev sank

Namestite sanke v spodnji položaj, ko boste obratovali z višinami košnje, ki so višje od 51 mm in v zgornji položaj, ko so višine košnje nižje od 51 mm.

Nastavite sanke, kot je prikazano v (Diagram 29).

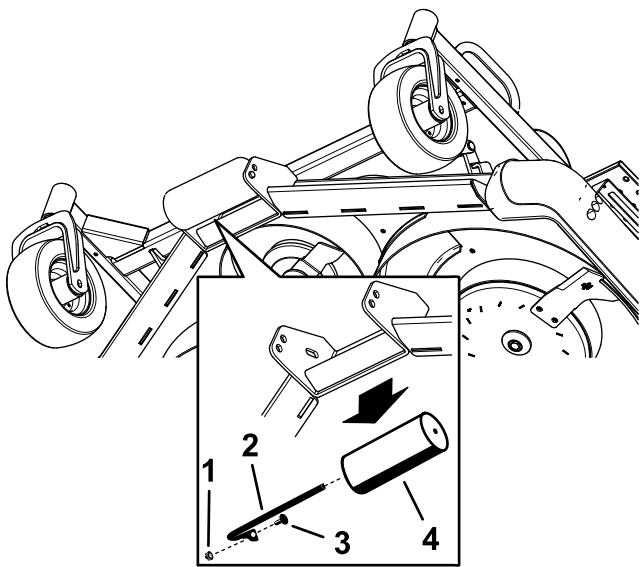


Diagram 30

g215276

- |                  |             |
|------------------|-------------|
| 1. Matica        | 3. Vijak    |
| 2. Gred kolesčka | 4. Kolesček |

5. Poravnajte kolesček z ustreznimi luknjami in namestite gred z vijakom in matico (Diagram 31).

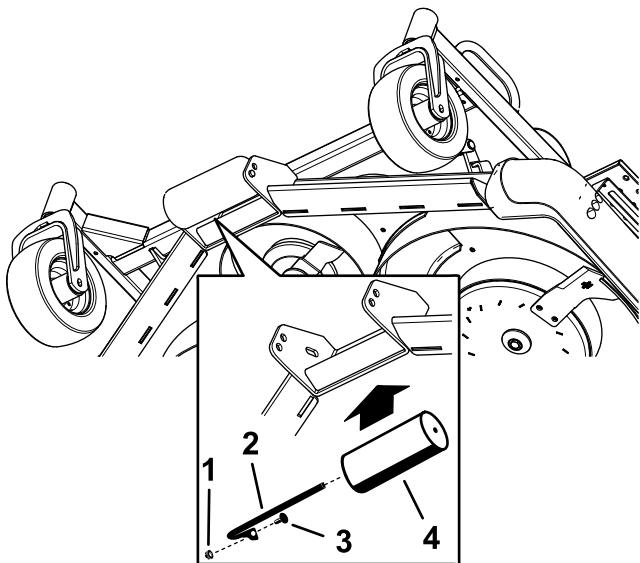


Diagram 31

g215277

- |                  |             |
|------------------|-------------|
| 1. Matica        | 3. Vijak    |
| 2. Gred kolesčka | 4. Kolesček |

## Nastavitev zadnjih kolesčkov za preprečevanje odreza trave do zemlje

Namestite kolesčke tako, da bo med kolesčki in tlemi 19 mm prostora.

1. Parkirajte stroj na ravni površini.
2. Izklopite priključno gred, spustite okrov kosilnice in zategnite parkirno zavoro.
3. Ugasnite motor in odstranite ključ.
4. Z elastičnega zatiča odstranite varovalni zatič (Diagram 32).

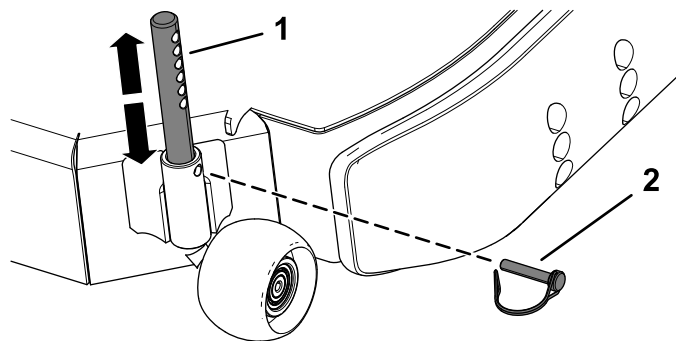


Diagram 32

g215336

- |                    |                    |
|--------------------|--------------------|
| 1. Elastični zatič | 2. Varovalni zatič |
|--------------------|--------------------|

5. Premaknite elastični zatič gor ali dol v zeleni položaj in ga pritrdite z varovalnim zatičem (Diagram 32).
6. Ponovite koraka 4 in 5 na drugi strani in zagotovite, da se nastavitev ujema z drugo nastavitvijo.

## Ponastavitev funkcije priključne gredi

**Opomba:** Če boste zapustili upravljavčev sedež, ko je stikalo priključne gredi v položaju za VKLOP, bo stroj samodejno ugasnil motor.

Za ponastavitev funkcije priključne gredi:

1. Pritisnite gumb stikala priključne gredi noter.
2. Zavrtite ključ v položaj IZKLOP.
3. Zavrtite ključ v položaj VKLOP/PREDOGREVANJE, nato zaženite motor.
4. Izvlecite gumb stikala priključne gredi.

## Delovni namigi

- Pred upravljanjem stroja vadite vožnjo, ker je stroj opremljen s hidrostatičnim menjalnikom in ker se njegove lastnosti razlikujejo od nekaterih strojev za urejanje travnatih površin.
- Za zagotavljanje dovolj velike moči za stroj in okrov med premikanjem prilagajajte stopalko za vožnjo, tako da bodo vrtljaji motorja (vrt/min) dovolj visoki in konstantni. Zmanjšajte hitrost vožnje, ko se obremenitev rezil poveča; povečajte hitrost vožnje, ko se obremenitev rezil zmanjša. S tem

omogočite motorju, da skupaj z menjalnikom, zazna, katera hitrost vožnje je trenutno primerna in da ohrani veliko hitrost konice rezila, ki je potrebna za zagotavljanje ustrezne kakovosti košnje. Torej omogočite, da se stopalka za vožnjo premakne navzgor, ko se vrtljaji motorja zmanjšajo in pritiskajte stopalko počasi, ko se hitrost povečuje. Pri vožnji iz 1 delovnega območja do drugega (brez obremenitve in z dvignjenim okrovom) premaknite ročico za plin v položaj HITRO in pritiskajte stopalko za vožnjo počasi, vendar do konca, da dosežete največjo hitrost vožnje.

- Pred ugasnitvijo motorja premaknite vse nadzorne ročice v NEVTRALNI položaj in premaknite ročico za plin v položaj POČASI. Zavrtite stikalo vžiga v položaj IZKLOP, da ugasnete motor.
- Motor ne bo deloval, ko je hladilna tekočina motorja preveč segreta. Počakajte, da se motor in hladilni sistem ohladita in preverite hladilni sistem; glejte [Preverjanje ravni hidravlične tekočine in hladilnega sistema \(stran 62\)](#).
- Pri upravljanju stroja je pomembno, da imate vedno pri sebi ročko za natične ključe s 100 mm podaljškom in 17 mm natični ključ. Za odpiranje obvodnega ventila natični ključ, če boste morali stroj potiskati ali vleči.

## Po uporabi

## Splošna varnost

- Pred nastavljanjem, čiščenjem, shranjevanjem ali servisiranjem stroja ugasnite motor, odstranite ključ in počakajte, da se vsi premikajoči se deli ustavijo, preden zapustite upravljalčev položaj, nato počakajte, da se stroj ohladi.
- Očistite travo in druge ostanke iz rezalnih enot, glušnikov in motornega prostora, da zmanjšate možnost za požar. Počistite razlito olje ali gorivo.
- Če so rezalne enote v transportnem položaju, uporabite pozitivno mehansko zaporo (če je na voljo), preden pustite stroj brez nadzora.
- Preden stroj shranite v zaprtem prostoru, počakajte, da se motor ohladi.
- Pred skladiščenjem ali prevozom stroja odstranite ključ in zaprite dovod goriva (če je mogoče).
- Stroja ali posode za gorivo ne smete shranjevati, kjer so lahko prisotni odprti plamen, iskra ali pilotni plamen iz naprav, kot so na primer grelec za vodo ali drugi podobni gospodinjski aparati.
- Varnostni pas vzdržujte in čistite po potrebi.

## Potiskanje ali vleka stroja

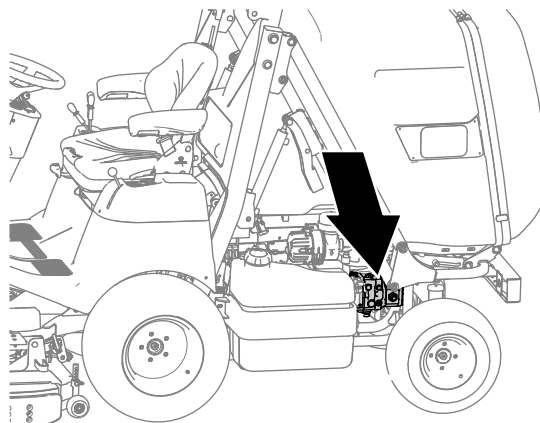
**Upravljalčevo orodje:** ročka za natične ključe s 17 mm natičnim ključem in 100 mm podaljškom.

V nujnih primerih lahko opravite vleko stroja na zelo kratkih razdaljah. Vendar Toro priporoča, da se temu izogibate, ker to ni standardni postopek.

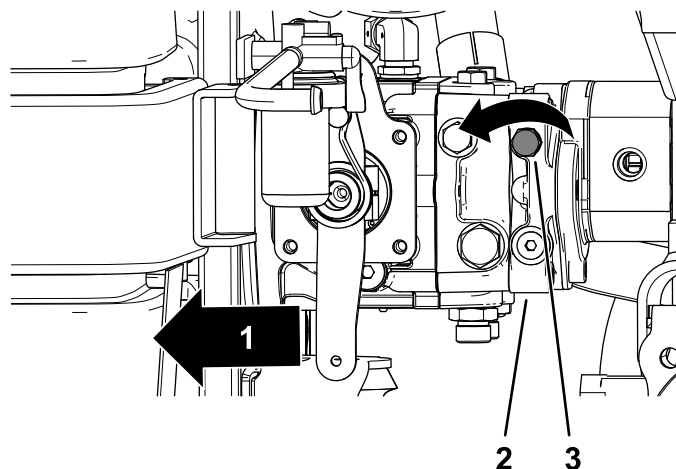
**Pomembno:** Potiskanje ali vleka stroja pri hitrostih, ki so višje od 3 do 5 km/h, lahko poškoduje menjalnik. Če morate stroj premakniti na daljše razdalje, za prevoz uporabite tovornjak ali prikolico. Pri potiskanju ali vleki stroja morate vedno odpreti obvodni ventil.

## Odpiranje obvodnega ventila na hidravlični črpalki za potiskanje ali vleko stroja

1. Poiščite nadzorni gumb obvodnega ventila na levi strani hidravlične črpalke ([Diagram 33](#)).



g231794



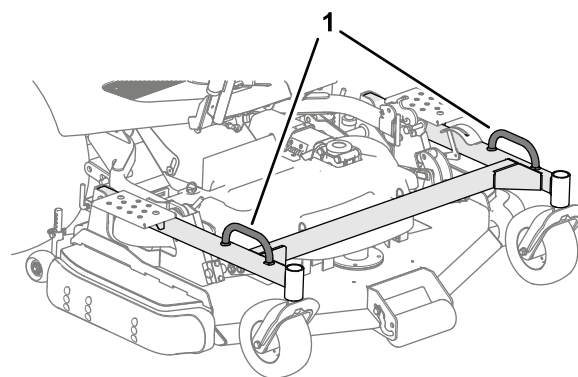
g215176

**Diagram 33**

1. Sprednji del stroja
2. Hidravlična črpalka
3. Nadzorni gumb (obvodni ventil)

- Uporabite ročko za natične ključe s 17 mm natičnim ključem, da zavrtite nadzorni gumb za 3 obrate v levo ([Diagram 33](#)).

**Pomembno:** Nadzornega gumba ne smete zavrteti za več kot 3 obrate.



g231806

**Diagram 35**

Stroji z 2 priveznima nastavkoma na nosilnem okvirju

- Mesta s priveznimi nastavki na sprednjem delu

## Zapiranje obtočnega ventila na hidravlični črpalki za upravljanje stroja

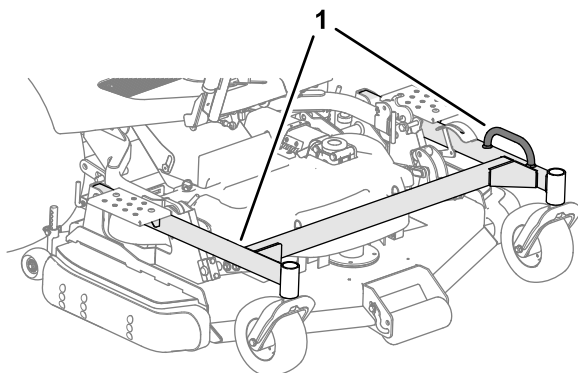
- Poiščite nadzorni gumb obvodnega ventila na levi strani hidravlične črpalke ([Diagram 33](#)).
- Uporabite ročko za natične ključe s 17 mm natičnim ključem, da zavrtite nadzorni gumb ([Diagram 33](#)) v desno, dokler ne začutite upora (obvodni ventil je zaprt).

## Prevoz stroja

- Pri raztovarjanju ali natovarjanju stroja na prikolico ali tovornjak bodite zelo pazljivi.
- Pri natovarjanju stroja na prikolico ali tovornjak uporabljajte klančine polne širine.
- Pred privezovanjem stroja morate popolnoma spustiti okrov.
- Stroj dobro privežite na transportno vozilo z uporabo trakov, verig, kablov ali vrvi. Prilagodite sprednje in zadnje trakove tako, da bodo usmerjeni navzdol in stran od stroja.

## Privez sprednjega dela stroja

Ovijte privezne trakove okoli vogalov nosilnega okvirja ali uporabite privezne nastavke, kjer so na voljo. ([Diagram 34](#) in [Diagram 35](#)).



g231805

**Diagram 34**

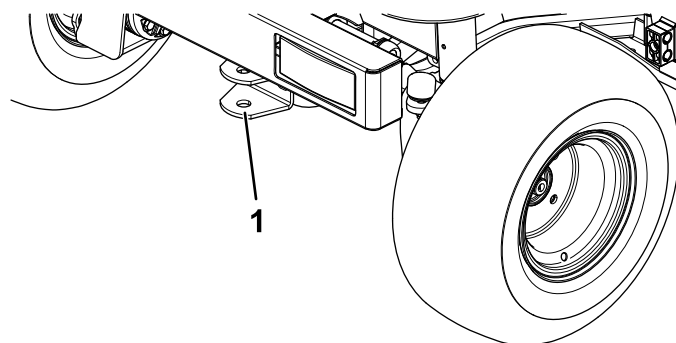
Stroji z 1 priveznim nastavkom na nosilnem okvirju

- Mesta za privezovanje na sprednjem delu

## Privez zadnjega dela stroja

Stroji brez priveznih nastavkov na zadnjem delu

Vstavite vijak ali sornik v izvrtino za vlečno kljuko in ga uporabite kot zadnjo privezno točko ([Diagram 36](#)).



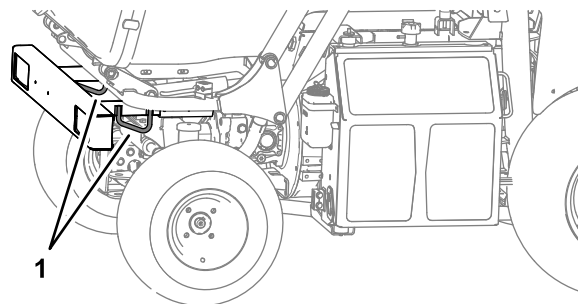
g217861

**Diagram 36**

## Privez zadnjega dela stroja

Stroji s priveznimi nastavki na zadnjem delu

Privežite zadnji del stroja s pomočjo 2 priveznih nastavkov na zadnjem odbijaču ([Diagram 37](#)).



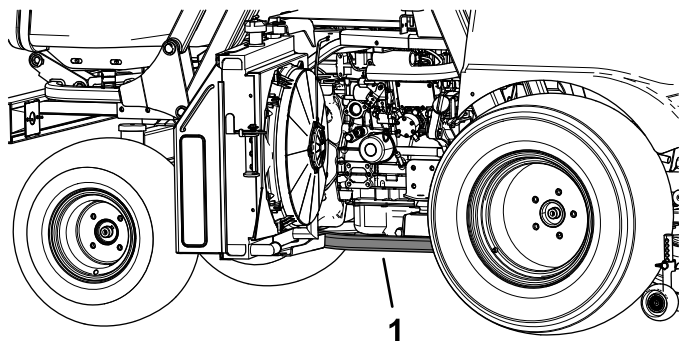
g231807

**Diagram 37**

- Mesta s priveznimi nastavki na zadnjem delu

# Dvigovanje sprednjega desnega in sprednjega levega dela stroja

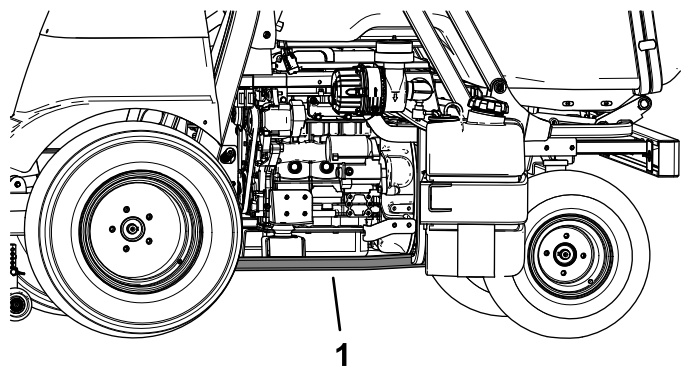
1. Zavrtite hladilnik ali rezervoar za gorivo navzven; glejte [Dostop do motorja z desne strani \(stran 48\)](#) ali [Dostop do motorja z leve strani \(stran 48\)](#).
2. Postavite dvigalko pod nosilec okvirja ([Diagram 38](#) in [Diagram 39](#)), neposredno pod nosilcem varnostnega loka (ROPS) ali čim bližje.



**Diagram 38**

g224454

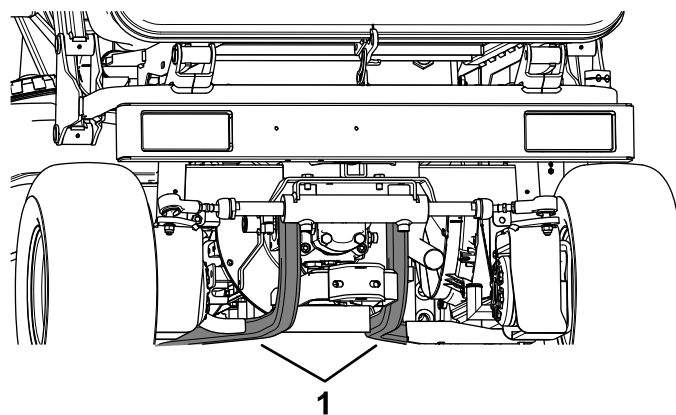
1. Nosilec okvirja na desni strani stroja



**Diagram 39**

g224455

1. Nosilec okvirja na levi strani stroja



**Diagram 40**

g224613

1. Zadnji nasloni za dvigalko

# Dvigovanje zadnjega dela stroja

Dvignite zadnji levi ali zadnji desni del stroja z uporabo naslonov za dvigalko, ki so prikazani na sliki ([Diagram 40](#)).

# Vzdrževanje

**Opomba:** Brezplačni izvod sheme električne ali hidravlične napeljave lahko prenesete na naslovu [www.Toro.com](http://www.Toro.com), kjer lahko poiščite svoj stroj z uporabo povezave PRIROČNIKI na domači stani.

**Pomembno:** Za dodatne postopke vzdrževanja glejte priročnik za lastnike motorja.

## **▲ POZOR**

Če pozabite ključ v stikalu za vžig, lahko nekdo nenamerno zažene motor ter vas ali druge prisotne osebe hudo poškoduje.

Pred vsakim vzdrževanjem odstranite ključ iz stikala za vžig.

## Priporočeni urnik(i) vzdrževanja

Intervali servisnega vzdrževanja	Postopek vzdrževanja
Po prvi uri	<ul style="list-style-type: none"><li>• Zategnite kolesne matice s predpisanim zateznim momentom.</li></ul>
Po prvih 10 urah	<ul style="list-style-type: none"><li>• Zategnite kolesne matice s predpisanim zateznim momentom.</li><li>• Preverite in nastavite delovne zavore.</li><li>• Preverite napetost jermena alternatorja.</li><li>• Preverite napetost jermena priključne gredi.</li></ul>
Po prvih 50 urah	<ul style="list-style-type: none"><li>• Zamenjajte motorno olje in filter motornega olja.</li><li>• Preverite in nastavite delovne zavore.</li><li>• Preverite napetost jermena priključne gredi.</li><li>• Zamenjajte olje menjalnika okrova kosilnice.</li><li>• Preverite napetosti jermena okrova kosilnice.</li></ul>
Po prvih 500 urah	<ul style="list-style-type: none"><li>• Zamenjajte hidravlično tekočino.</li></ul>
Pred vsako uporabo ali dnevno	<ul style="list-style-type: none"><li>• Preverite zračni tlak v pnevmatikah.</li><li>• Preverite varnostni zaporni sistem za zagon motorja.</li><li>• Preverite varnostni zaporni sistem za ugasnitev motorja.</li><li>• Preverite varnostni zaporni sistem priključne gredi.</li><li>• Preverite varnostni zaporni sistem opozorila pri vzvratni vožnji.</li><li>• Preverite raven motornega olja.</li><li>• Preverite raven hidravlične tekočine in hladilnega sistema.</li><li>• Preverite mrežo hladilnika in hladilnik za ostanke.</li><li>• Preverite raven hidravlične tekočine.</li><li>• Preglejte rezila.</li><li>• Očistite pod pokrovom jermena okrova kosilnice.</li><li>• Očistite okrov kosilnice.</li><li>• Očistite mrežo zbiralnika.</li><li>• Očistite zadnje reže v vratih zbiralnika.</li></ul>
Vsakah 25 ur	<ul style="list-style-type: none"><li>• Preverite raven elektrolita. (Če je stroj shranjen, jo preverite vsakah 30 dni.)</li></ul>
Vsakah 50 ur	<ul style="list-style-type: none"><li>• Namažite okrov kosilnice.</li><li>• Namažite ležaje in puše.</li><li>• Odstranite pokrov zračnega filtra in očistite ostanke. Ne odstranjujte filtra.</li><li>• Izpustite vodo iz izločevalnika vode/goriva.</li><li>• Preverite napetosti jermena okrova kosilnice.</li></ul>
Vsakah 100 ur	<ul style="list-style-type: none"><li>• Namažite drsni zgib pogonske gredi.</li><li>• Zamenjajte zračni filter. Vložek zračnega filtra morate zamenjati prej, če je umazan ali poškodovan.</li><li>• Zamenjajte zračni filter Pogosteje v izjemno prašnih ali umazanih pogojih.</li></ul>

<b>Intervali servisnega vzdrževanja</b>	<b>Postopek vzdrževanja</b>
Vsakih 200 ur	<ul style="list-style-type: none"> <li>• Namažite kardanski zgib pogonske gredi.</li> <li>• Zategnite kolesne matice s predpisanim zateznim momentom.</li> <li>• Preverite nastavitev stekanja zadnjih koles.</li> <li>• Preglejte gibke cevi hladilnega sistema.</li> <li>• Preverite stanje jermena alternatorja.</li> <li>• Preverite napetost jermena alternatorja.</li> <li>• Preverite stanje in napetost jermena priključne gredi.</li> <li>• Nastavite zračnost sklopke priključne gredi.</li> <li>• Zamenjajte filter hidravlične tekočine.</li> </ul>
Vsakih 250 ur	<ul style="list-style-type: none"> <li>• Zamenjajte motorno olje in filter motornega olja.</li> </ul>
Vsakih 300 ur	<ul style="list-style-type: none"> <li>• Zamenjajte olje menjalnika okrova kosilnice.</li> </ul>
Vsakih 400 ur	<ul style="list-style-type: none"> <li>• Izpraznite in očistite rezervoar za gorivo.</li> <li>• Preverite vode in priključke za gorivo.</li> </ul>
Vsakih 500 ur	<ul style="list-style-type: none"> <li>• Zamenjajte filter v izločevalniku vode/goriva.</li> <li>• Zamenjajte vložek filtra za gorivo proti sprednji desni strani.</li> </ul>
Vsakih 1000 ur	<ul style="list-style-type: none"> <li>• Zamenjajte hidravlično tekočino.</li> </ul>
Vsakih 1500 ur	<ul style="list-style-type: none"> <li>• Iztočite in zamenjajte tekočino v sistemu hlajenja.</li> </ul>
Vsakih 1500 ur ali na 2 leti, kar nastopi prej	<ul style="list-style-type: none"> <li>• Zamenjajte vse premične gibke cevi.</li> </ul>

# Kontrolni seznam za vsakodnevno vzdrževanje

To stran lahko kopirate za redno uporabo.

Postavka vzdrževalnega pregleda	Za teden:						
	Ponedeljek	Torek	Sreda	Četrtek	Petek	Sobota	Nedelja
Preverite delovanje varnostnih zapor.							
Prepričajte se, da je varnostni lok v dvignjenem in zaklenjenem položaju.							
Preverite delovanje zavor.							
Preverite raven goriva.							
Preverite raven motornega olja.							
Preverite raven tekočine v hladilnem sistemu.							
Preverite indikator zračnega filtra. <sup>1</sup>							
Preverite hladilnik in mrežo za ostanke.							
Preverite za nenavadne zvoke motorja. <sup>2</sup>							
Preverite za nenavadne zvoke med delovanjem.							
Preverite raven hidravlične tekočine.							
Preverite hidravlične cevi za poškodbe.							
Preverite za puščanje tekočin.							
Preverite tlak v pnevmatikah.							
Preverite delovanje merilnih instrumentov.							
Preverite stanje rezil.							
Namažite vse mazalke. <sup>3</sup>							
Popravite vse poškodbe na laku.							

1. Če se indikatorska lučka prižge.

2. Če opazite, da je zagon motorja težaven, da iz izpuha uhajajo prevelike količine dima ali če motor ne teče gladko, preverite žarilno svečko in vbrizgalne šobe.

3. Takoj po vsakem pranju, ne glede na navedene intervale.

**Pomembno:** Za dodatne postopke vzdrževanja glejte priročnik za lastnike motorja.

Obvestilo za vsa težavna območja		
Pregled je opravil:		
Postavka	Datum	Informacije



# Predvzdrževalni postopki

## Varnost pri vzdrževanju

- Preden zapustite delovni položaj, storite naslednje:
  - Parkirajte stroj na ravni površini.
  - Izklopite priključno gred in spustite priključke.
  - Vključite parkirno zavoro.
  - Ugasnite motor in odstranite ključ.
  - Počakajte, da se vsi deli ustavijo.
- Pred začetkom vzdrževanja počakajte, da se vroči deli stroja ohladijo.
- Če so rezalne enote v transportnem položaju, aktivirajte pozitivno mehansko zaporo (če je vgrajena), preden pustite stroj brez nadzora.
- Če je mogoče, ne opravljajte vzdrževanja, medtem ko motor teče. Ne približujte se delom, ki se premikajo.
- Če delate pod strojem, ga podprite z dvižnimi stojali.
- Pri sestavnih delih, ki so pod tlakom, bodite pri sproščanju tlaka zelo previdni.
- Dele stroja ohranjajte v dobrem delovnem stanju in vsa oprema naj bo dobro zategnjena, še posebej oprema za pritrditev rezil.
- Zamenjajte vse obrabljene ali poškodovane nalepke.
- Zaradi zagotavljanja varnega in optimalnega delovanja stroja uporabljajte samo originalne nadomestne dele Toro. Uporaba nadomestnih delov drugih proizvajalcev je lahko nevarna in lahko privede do razveljavitve garancije.

## Pritrjevanje zbiralnika v dvignjenem položaju

1. Parkirajte stroj na ravni površini.
2. Dvignite zbiralnik v popolnoma dvignjen položaj; glejte [Dvigovanje zbiralnika \(stran 30\)](#).
3. Pritrdite zbiralnik na naslednji način:
  - A. Potisnite zatič na magnetnem varnostnem zapahu navznoter ([Diagram 41](#)).
  - B. Ko je zatič pritisnjen navznoter, spustite magnetni varnostni zapah na hidravlični cilindar ([Diagram 41](#)).
  - C. Ponovite koraka [A](#) in [B](#) na drugi strani.

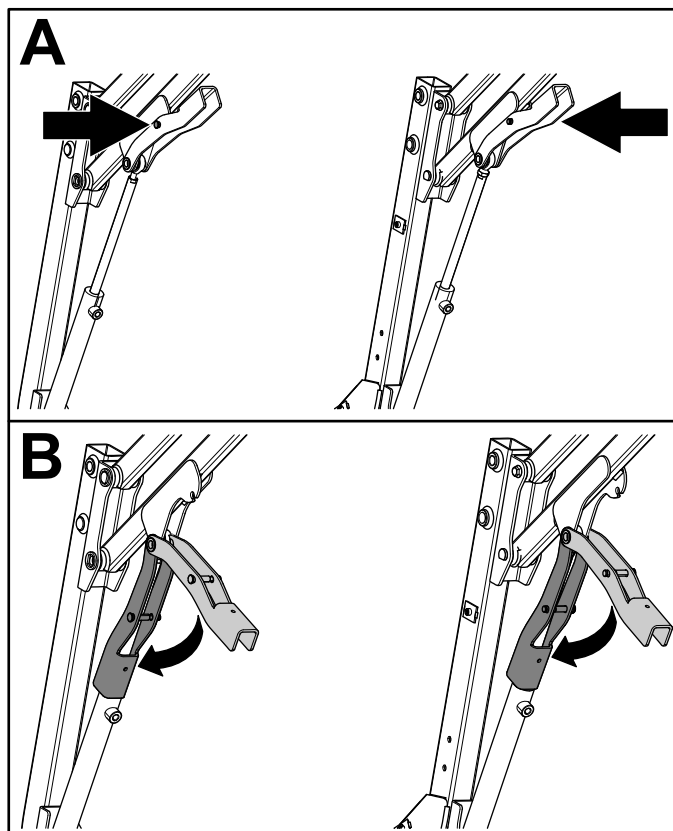


Diagram 41

g215390

# Mazanje

## Mazanje okrova kosilnice

**Servisni interval:** Vsakih 50 ur—Namažite okrov kosilnice. Pri obratovanju stroja v zelo prašnih in umazanih pogojih namažite okrov kosilnice vsak dan.

**Specifikacije za mazanje:** mast št. 2 na osnovi litija

**Pomembno:** V zelo prašnih in umazanih pogojih obratovanja lahko umazanija prodre v ležaje in puše, kar pospeši obrabo.

**Opomba:** Namažite mazalke takoj po vsakem pranju, ne glede na navedene intervale.

1. Odstranite pokrov jermena; glejte [Odstranjevanje pokrova jermena \(stran 76\)](#).
2. Obrišite mazalke tako, da bodo čiste in da preprečite vdor ostankov v ležaj ali pušo.
3. Načrpajte mast v ležaj ali pušo.
4. Obrišite odvečno mast.
5. Namestite pokrov jermena; glejte [Namestitev pokrova jermena \(stran 76\)](#).

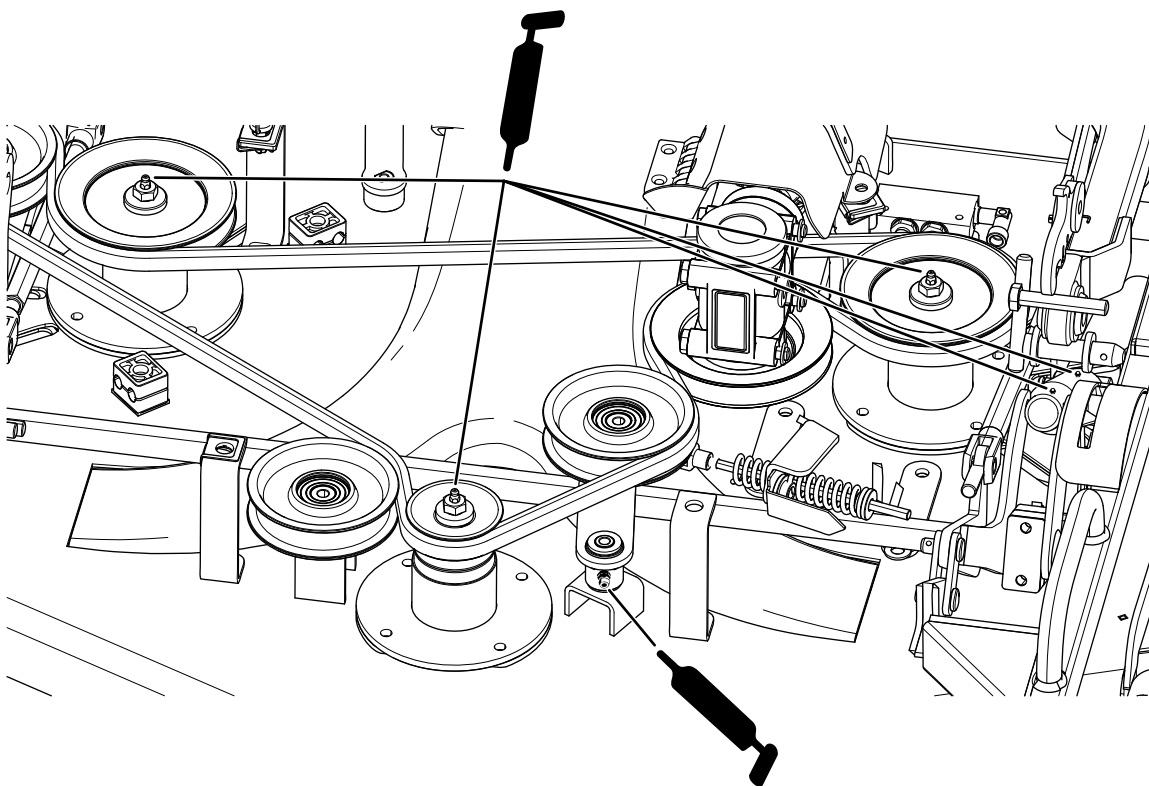


Diagram 42

g224587

# Mazanje ležajev in puš

**Servisni interval:** Vsakih 50 ur—Nemažite ležaje in puše. Pri obratovanju stroja v zelo prašnih in umazanih pogojih namažite ležaje in puše vsak dan.

**Specifikacije za mazanje:** mast št. 2 na osnovi litija

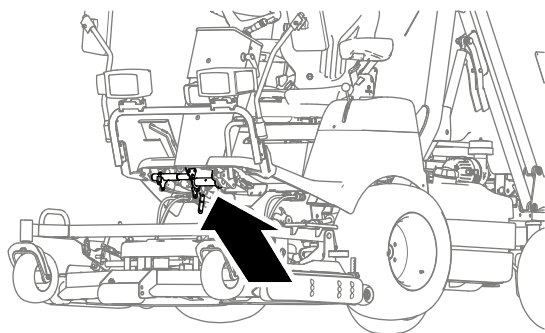
**Pomembno:** V zelo prašnih in umazanih pogojih obratovanja lahko umazanija prodre v ležaje in puše, kar pospeši obrabo.

**Opomba:** Namažite mazalke takoj po vsakem pranju, ne glede na navedene intervale.

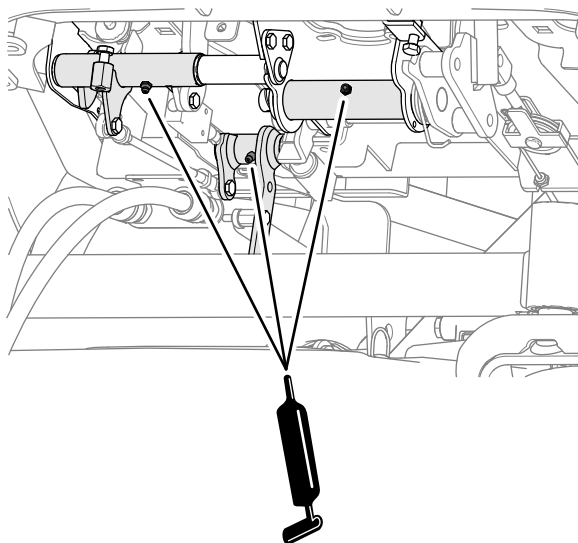
1. Obrisite mazalke tako, da bodo čiste in da preprečite vdor ostankov v ležaj ali pušo.
2. Načrpajte mast v ležaj ali pušo.
3. Obrisite odvečno mast.

Mazalna mesta za ležaje in puše so:

- Tečajne puše stopalke za vožnjo in zavorne stopalke ([Diagram 43](#))

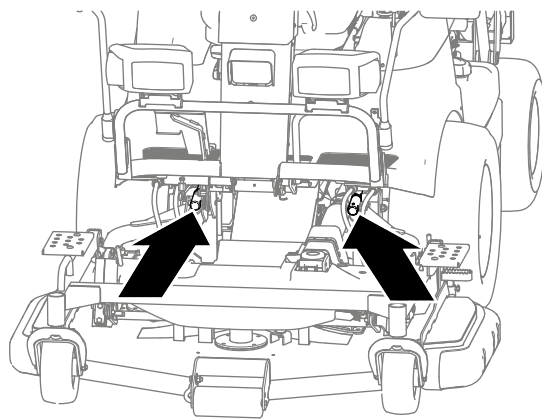


g236053

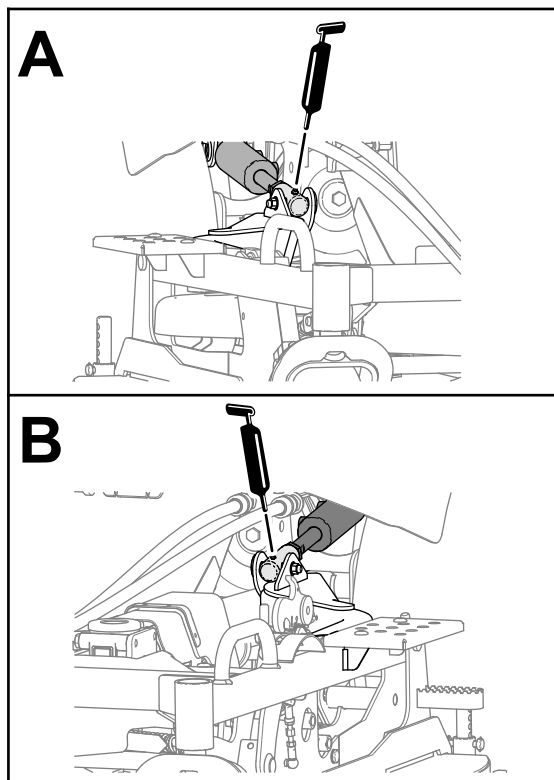


g236026

Diagram 43



g236051

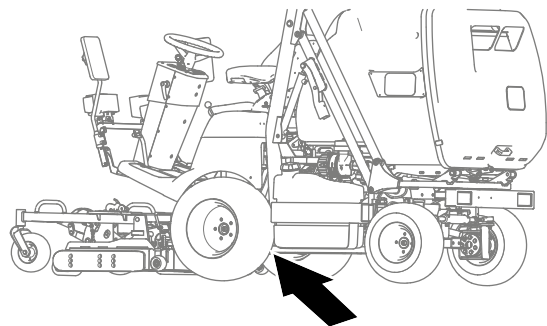


g235949

Diagram 44

- Priključki drogov cilindrov za dvig okrova ([Diagram 44](#)).

- Tečajne točke dvižne roke okrova (Diagram 45)



g236050

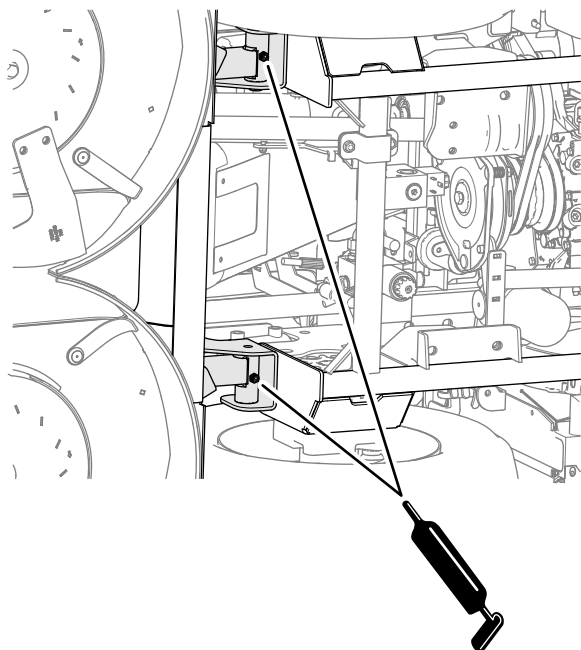
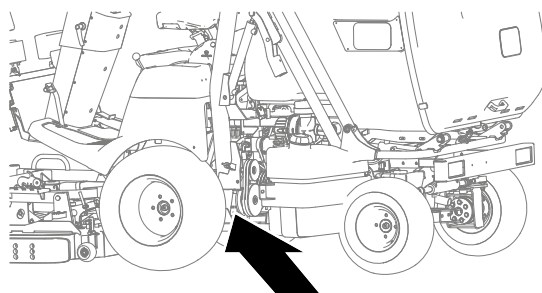


Diagram 45

g235947

- Nosilec prostovrtljive jermenice priključne gredi (Diagram 46)



g235950

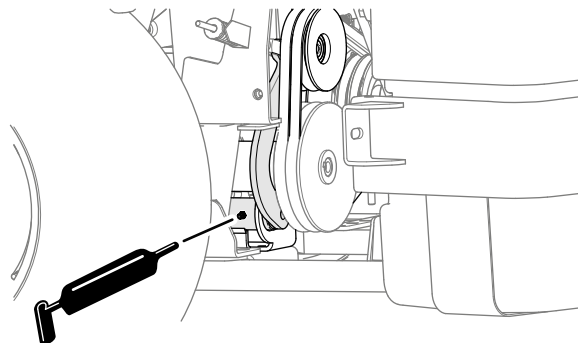


Diagram 46

g235951

- Ročice zbiralnika – zgornje (Diagram 47)

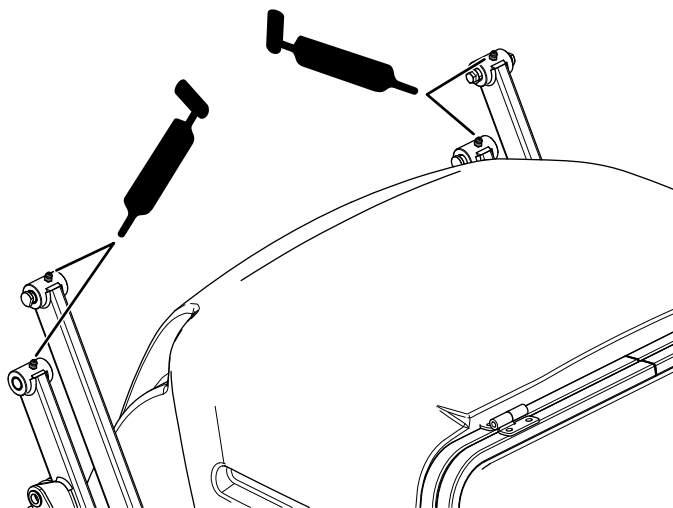
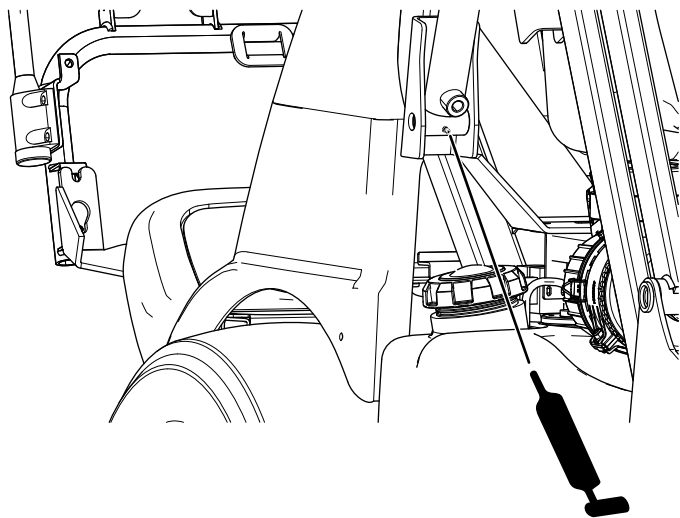


Diagram 47

g214732

- Ročice zbiralnika – spodnje, spredaj ([Diagram 48](#))

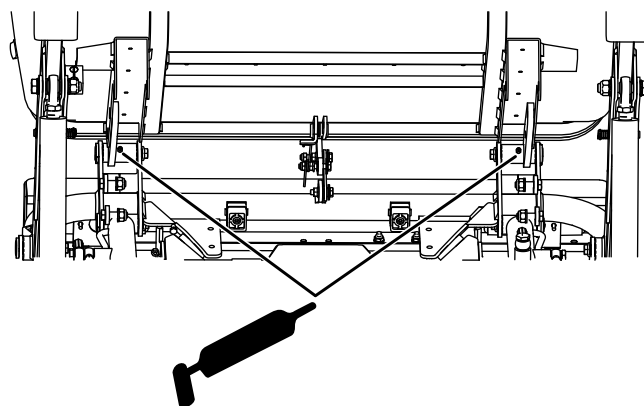


**Diagram 48**

Prikazana je leva stran; ponovite na drugi strani

g215132

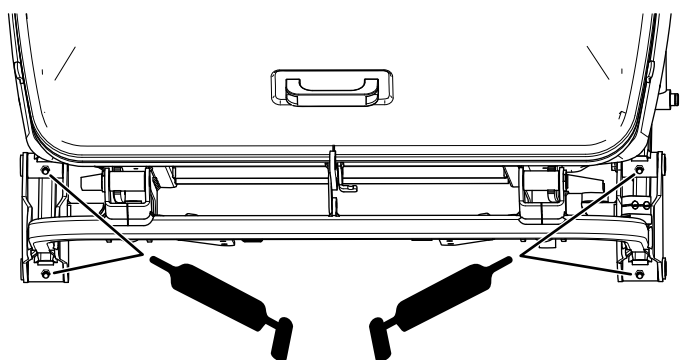
- Tečajji zbiralnika pod zbiralnikom ([Diagram 50](#))



**Diagram 50**

g318013

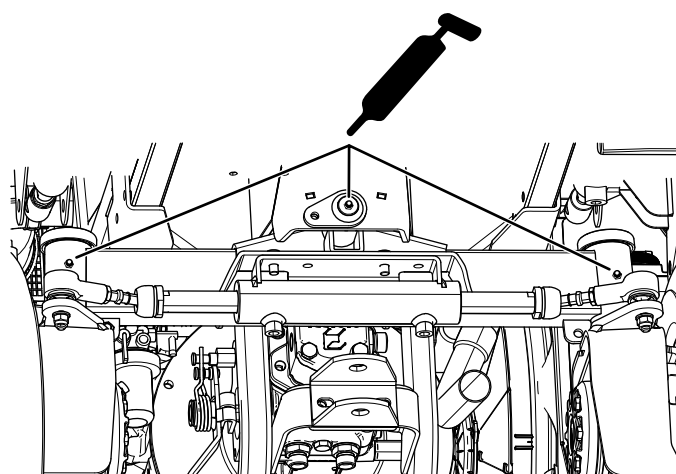
- Ročice zbiralnika – spodnje, zadaj ([Diagram 49](#))



**Diagram 49**

g215064

- Tečajne točke krmiljenja ([Diagram 51](#))



**Diagram 51**

g215063

# Mazanje kardanskega zgiba pogonske gredi

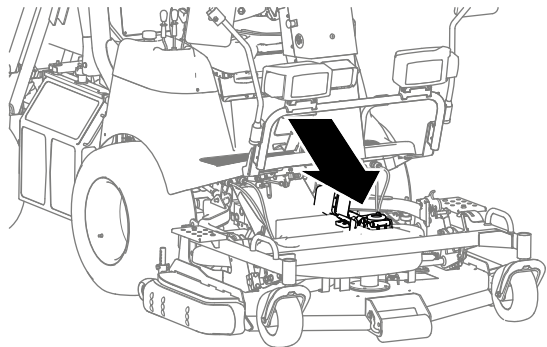
**Servisni interval:** Vsakih 200 ur—Nemažite kardanski zgib pogonske gredi.

**Specifikacije za mazanje:** mast št. 2 na osnovi litija

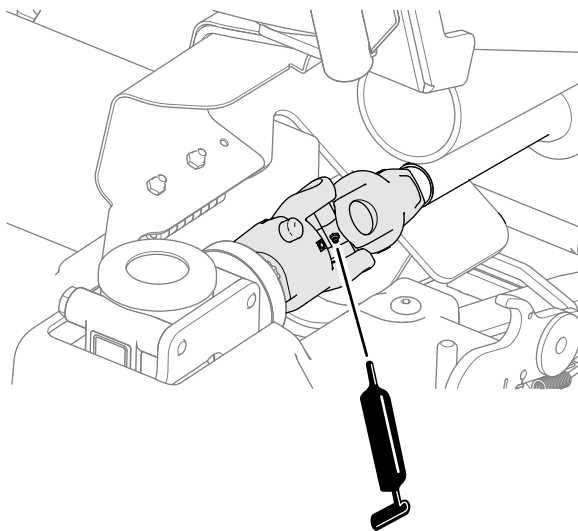
**Pomembno:** V zelo prašnih in umazanih pogojih obratovanja lahko umazanija prodre v ležaje in puše, kar pospeši obrabo.

**Opomba:** Nemažite mazalke takoj po vsakem pranju, ne glede na navedene intervale.

1. Obrišite mazalke tako, da bodo čiste in da preprečite vdor ostankov v ležaj ali pušo.
  2. Načrpajte mast v ležaj ali pušo.
  3. Obrišite odvečno mast.
- Sprednji kardanski zgib pogonske gredi pri menjalniku kosilnice ([Diagram 52](#)).



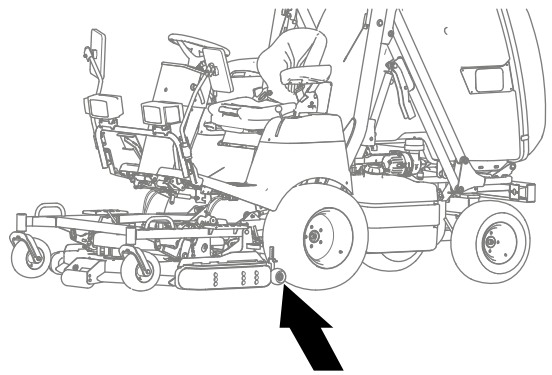
g236049



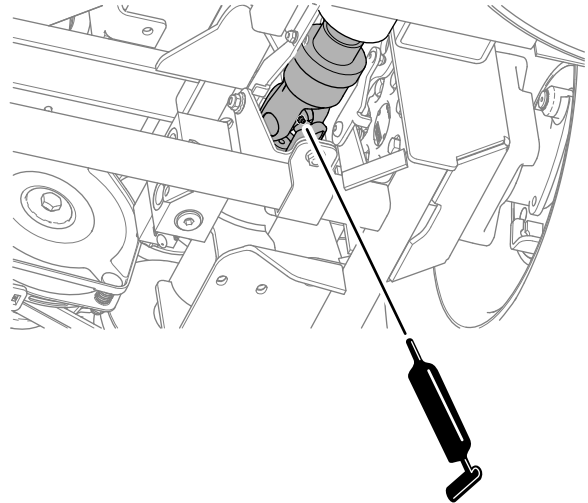
g235948

Diagram 52

- Zadnji kardanski zgib pogonske gredi pri priključni gredi ([Diagram 53](#)).



g236052



g235952

Diagram 53

# Mazanje drsnih zgibov pogonske gredi

**Servisni interval:** Vsakih 100 ur—Nemažite drsni zgib pogonske gredi.

**Specifikacije za mazanje:** sredstvo proti sprijemanju

1. Odklopite pogonsko gred z menjalnika okrova kosilnice; glejte [Odklop pogonske gredi z menjalnika okrova kosilnice \(stran 74\)](#).
2. Povlecite sprednji del pogonske gredi ([Diagram 54](#)) naprej za približno 25 cm.

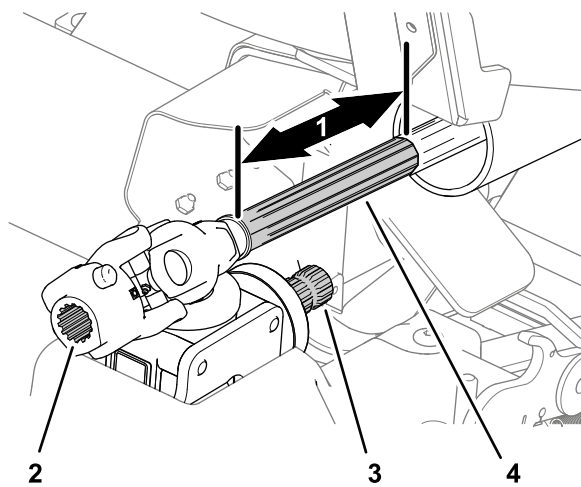


Diagram 54

g235766

- |                                   |                            |
|-----------------------------------|----------------------------|
| 1. 25 cm                          | 3. Utori (gred menjalnika) |
| 2. Utori (spoj kardanskega zgiba) | 4. Utori (pogonska gred)   |

3. Očistite utore gredi menjalnika in utore pogonske gredi (Diagram 54).
4. Očistite drsne površine sprednje pogonske gredi (Diagram 54).
5. Nanesite sredstvo proti sprijemanju na utore gredi menjalnika in spoje kardanskega zgiba (Diagram 54).
6. Nanesite sredstvo proti sprijemanju na drsne površine sprednje pogonske gredi (Diagram 54).
7. Premaknite sprednjo polovico pogonske gredi nazaj, da poravnate spoj kardanskega zgiba z gredjo menjalnika.
8. Obrišite odvečno sredstvo proti sprijemanju s pogonske gredi.
9. Priklop pogonske gredi na menjalnik okrova kosilnice; glejte [Priklop pogonske gredi na menjalnik okrova kosilnice \(stran 75\)](#).

## Vzdrževanje motorja

### Varnost motorja

- Pred preverjanjem olja ali dolivanjem olja v karter ugasnite motor in odstranite ključ.
- Ne spreminjajte regulatorja vrtljajev oziroma ne nastavljajte previsokega števila vrtljajev.

### Dostop do motorja

#### Ročno vrtenje zbiralnika

**Pomembno:** Ko motor ne teče, uporabite ta postopek za dostop do motorja.

**Opomba:** Če je med vrtenjem zbiralnika v njem trava, jo boste iztresli.

1. Prosite drugo osebo, da povleče nazaj in zadrži ročico za izpraznitev zbiralnika (Diagram 55).

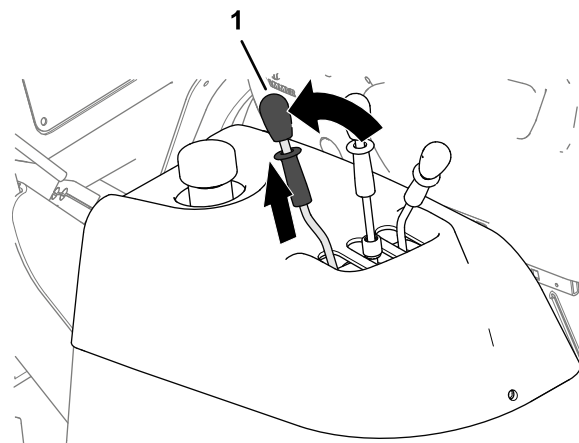


Diagram 55

g231808

2. Zavrtite zbiralnik navzgor in nazaj (Diagram 56) z roko.

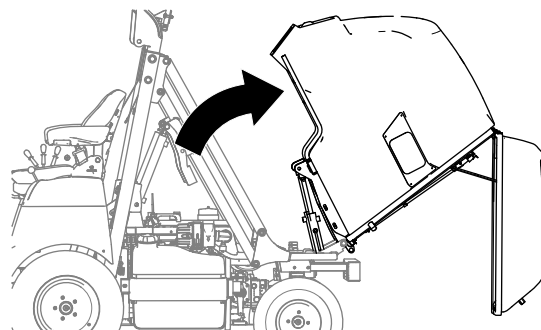


Diagram 56

g231809

## Dostop do motorja preko pokrova za dostop do motorja

1. Dvignite zbiralnik v popolnoma dvignjen položaj in ga pritrdite z magnetnimi varnostnimi zapahi; glejte [Dvigovanje zbiralnika \(stran 30\)](#) in [Pritrjevanje zbiralnika v dvignjenem položaju \(stran 41\)](#).
2. Z ročajem na pokrovu za dostop do motorja dvignite pokrov za dostop do motorja ([Diagram 57](#)).

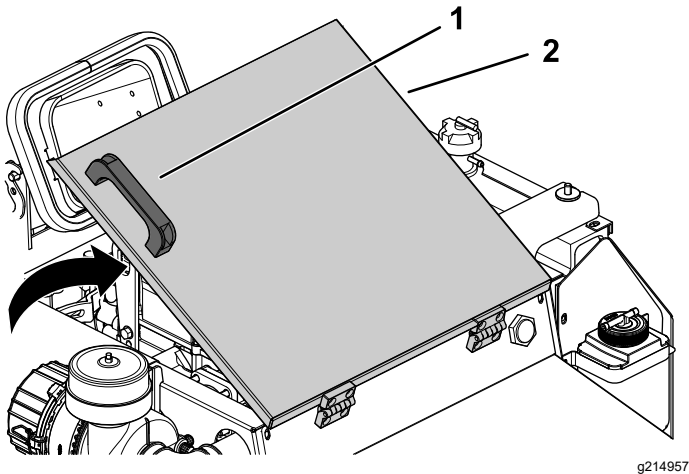


Diagram 57

1. Ročaj
2. Pokrov za dostop do motorja

## Dostop do motorja z desne strani

1. Potisnite zapah na hladilniku navznoter proti hladilniku ([Diagram 58](#)).
2. Z ročajem na bočni strani hladilnika zavrtite hladilnik za dostop do motorja ([Diagram 58](#)).

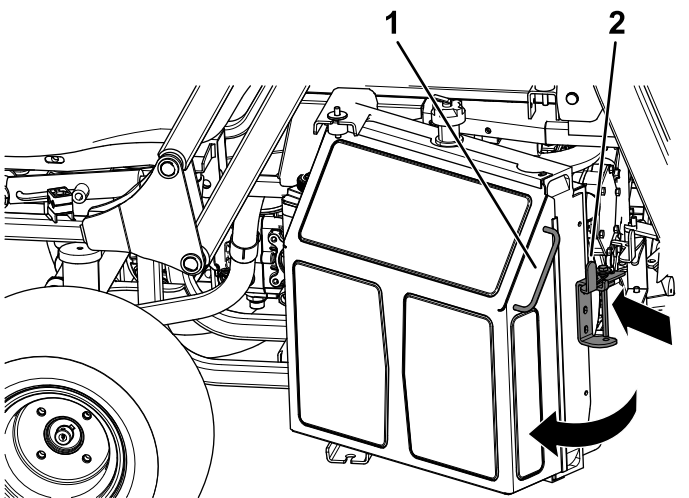


Diagram 58

1. Ročaj
2. Zapah

## Dostop do motorja z leve strani

Odstranite vijak z leve strani nosilca rezervoarja za gorivo in zavrtite rezervoar za gorivo v desno za dostop do motorja ([Diagram 59](#)).

**Opomba:** Da boste lahko rezervoar za gorivo zavrteli povsem do konca, volan zavrtite v desno do skrajne lege.

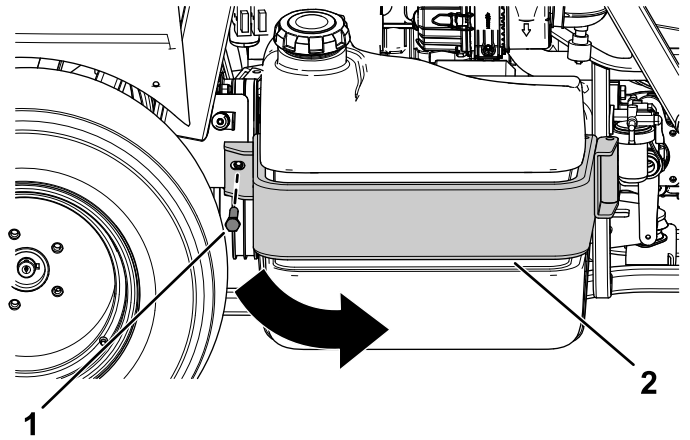


Diagram 59

1. Vijak
2. Nosilec rezervoarja za gorivo

## Servisiranje zračnega filtra

**Servisni interval:** Vsakih 100 ur—Zamenjajte zračni filter. Vložek zračnega filtra morate zamenjati prej, če je umazan ali poškodovan.

**Opomba:** Zamenjajte zračni filter pogosteje (vsakih nekaj ur), če stroj obratuje v izjemno prašnih pogojih ali kjer je prisotno veliko peska.

## Čiščenje pokrova zračnega filtra

**Servisni interval:** Vsakih 50 ur—Odstranite pokrov zračnega filtra in očistite ostanke. Ne odstranjujte filtra.

**Opomba:** Za čiščenje pokrova in zračnih filtrov ne uporabljajte stisnjene zraka.

Preglejte ohišje zračnega filtra za poškodbe, ki bi lahko povzročile uhajanje zraka. Če je ohišje zračnega filtra poškodovano, ga zamenjajte.

Očistite pokrov zračnega filtra, kot je prikazano na sliki ([Diagram 60](#)).



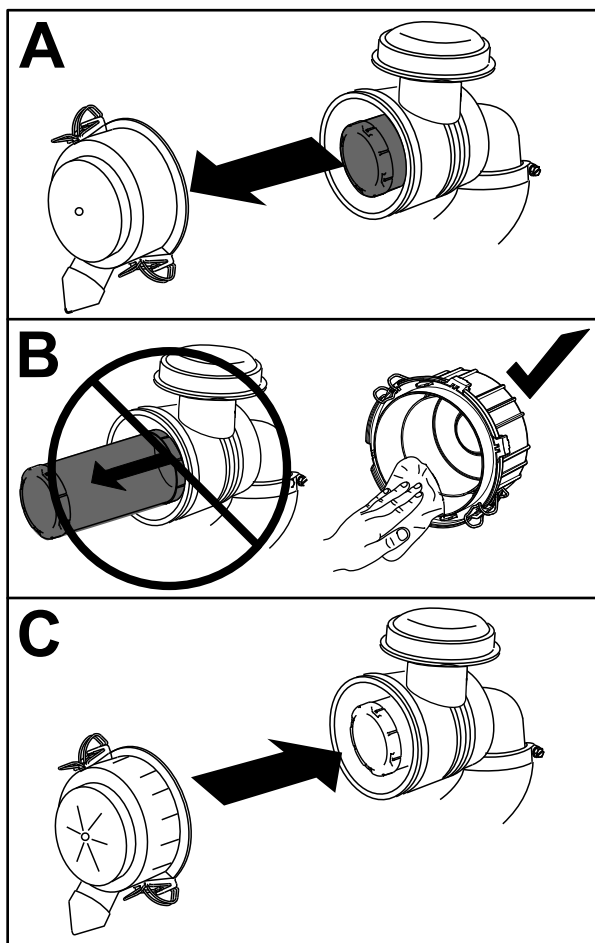
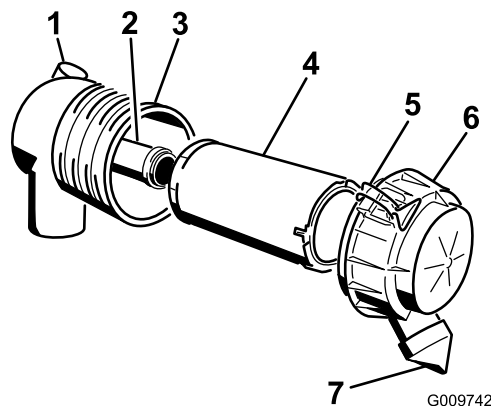


Diagram 60

g216811



G009742

g009742

Diagram 61

- |  |                           |
|--|---------------------------|
| 1. Indikator za servisiranje zračnega filtra | 5. Zapaha                 |
| 2. Varnostni filter                          | 6. Pokrov zračnega filtra |
| 3. Ohišje zračnega filtra                    | 7. Protiprašni pokrov     |
| 4. Primarni filter                           |                           |

2. Odstranite varnostni filter (če je nameščen).

**Opomba:** Varnostni filter odstranite samo, če ga nameravate zamenjati.

**Pomembno:** Nikoli ne poskušajte očistiti varnostnega filtra. Če je varnostni filter umazan, to pomeni, da je primarni filter poškodovan in da morate zamenjati oba filtra.

3. Preverite nov filter za poškodbe tako, da na zunanost filtra posvetite z lučjo in medtem pogledate v filter.

**Opomba:** Luknje v filtru bodo videti kot svetle točke. Preverite vložek za raztrganost, tanke sloje olja ali za poškodbe na gumijastem tesnilu. Če je filter poškodovan, ga ne uporabljajte.

4. Če boste zamenjali varnostni filter, previdno potisnite novi filter v ohišje filtra (Diagram 61).

**Pomembno:** Oba zračna filtra in pokrov morajo biti vedno nameščeni med obratovanjem motorja, da preprečite poškodbe na motorju.

5. Pazljivo potisnite nov primarni filter čez varnostni filter in zagotovite, da je popolnoma nameščen tako, da med nameščanjem pritisnete zunanji rob filtra.

**Pomembno:** Ne pritiskajte na notranji mehki del filtra.

6. Namestite pokrov zračnega filtra s stranjo, ki je označena z »UP« (GOR), obrnjeno navzgor in zaprite zapaha (Diagram 61).

## Servisiranje zračnega filtra

**Servisni interval:** Vsakih 100 ur—Zamenjajte zračni filter Pogosteje v izjemno prašnih ali umazanih pogojih.

1. Nežno potisnite primarni filter iz ohišja zračnega filtra (Diagram 61).

**Opomba:** Preprečite udarce filtra ob stranice ohišja.

**Pomembno:** Ne poskušajte očistiti primarnega filtra.

# Servisiranje motornega olja

Motor je dobavljen z oljem v karterju.

**Prostornina karterja:** približno 3,4 l skupaj s filtrom.

**Specifikacije za motorno olje:**

- **Vrsta motornega olja** –zahtevana raven razvrstitve po API: CH-4, CI-4 ali višja.
- **Viskoznost motornega olja**
  - Priporočeno olje: SAE 15W-40 (nad -18 °C)
  - Alternativno olje: SAE 10W-30 ali 5W-30 (za vse temperature)

**Opomba:** Premijsko motorno olje Toro z viskoznostjo 15W-40 ali 10W-30 je na voljo pri vašem pooblaščenem distributerju za izdelke Toro. Za številke delov glejte katalog delov.

## Preverjanje ravni motornega olja

**Servisni interval:** Pred vsako uporabo ali dnevno—Preverite raven motornega olja. Preverite raven motornega olja pred prvim zagonom motorja in nato vsak dan.

**Opomba:** Najboljši čas za preverjanje ravni motornega olja je, ko je motor ohlajen, preden ga prvič zaženete na začetku dneva. Če je motor že deloval, pred preverjanjem počakajte vsaj 10 minut, da olje odteče nazaj v oljno korito. Če je raven olja pri ali pod oznako za nizko raven na merilni palici, dolijte olje, da raven olja dvignete do oznake za visoko raven. Pazite, da ne dolijete preveč. Če je raven olja med oznakama za visoko in nizko raven, ga ni treba doliti.

Preverite raven motornega olja, kot je prikazano na sliki (Diagram 62).

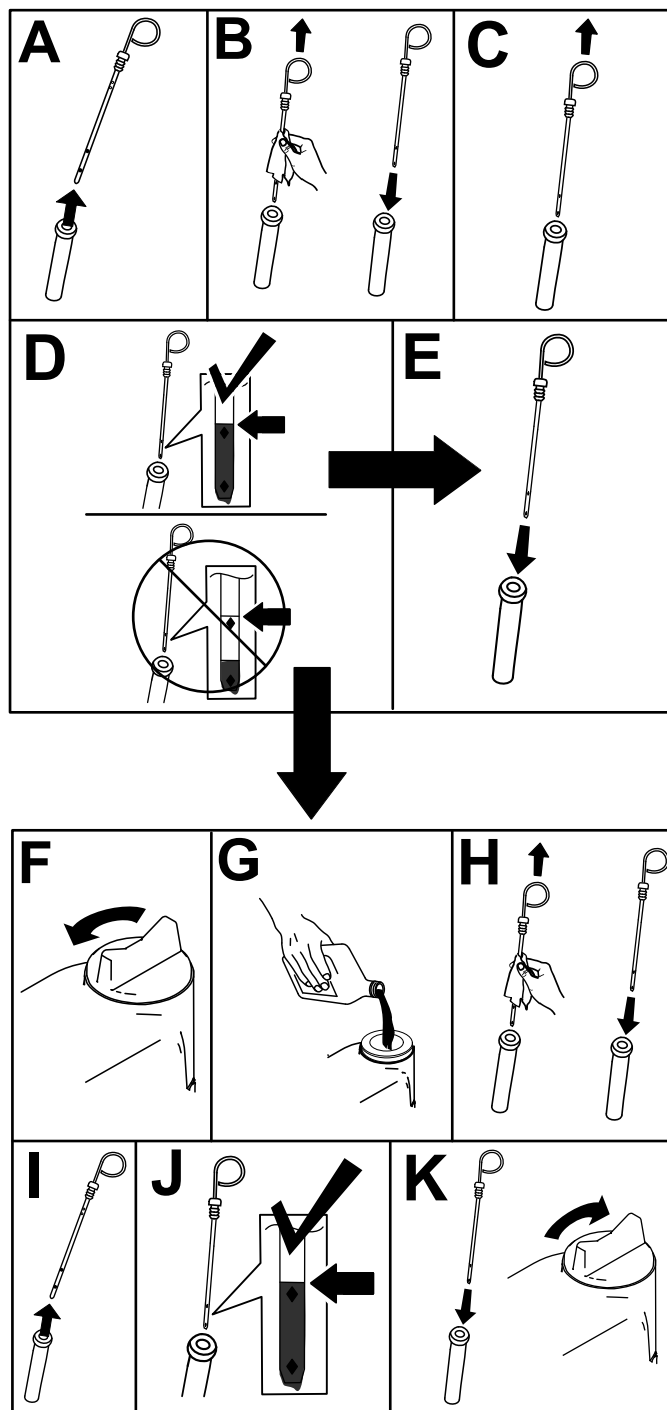


Diagram 62

g215447

## Menjava motornega olja in filtra

**Servisni interval:** Po prvih 50 urah

Vsakih 250 ur

**Opomba:** Motorno olje in filter bo treba zamenjati pogosteje, če delate v pogojih, ki so izjemno prašni ali kjer je prisotno veliko peska.

1. Zaženite motor in ga pustite teči 5 minut, da se olje ogreje.

2. Parkirajte stroj na ravni površini.
3. Izklopite priključno gred, spustite okrov kosilnice in zategnite parkirno zavoro.
4. Dvignite in pritrdite zbiralnik ter odprite pokrov za dostop do motorja; glejte [Dostop do motorja preko pokrova za dostop do motorja \(stran 48\)](#).
5. Ugasnite motor in odstranite ključ.
6. Zamenjajte motorno olje in filter motornega olja, kot je prikazano na sliki ([Diagram 63](#)).

**Opomba:** Zategujte filter, dokler se tesnilo oljnega filtra ne dotakne motorja in nato zategnite še za dodatne  $\frac{3}{4}$  obrata.

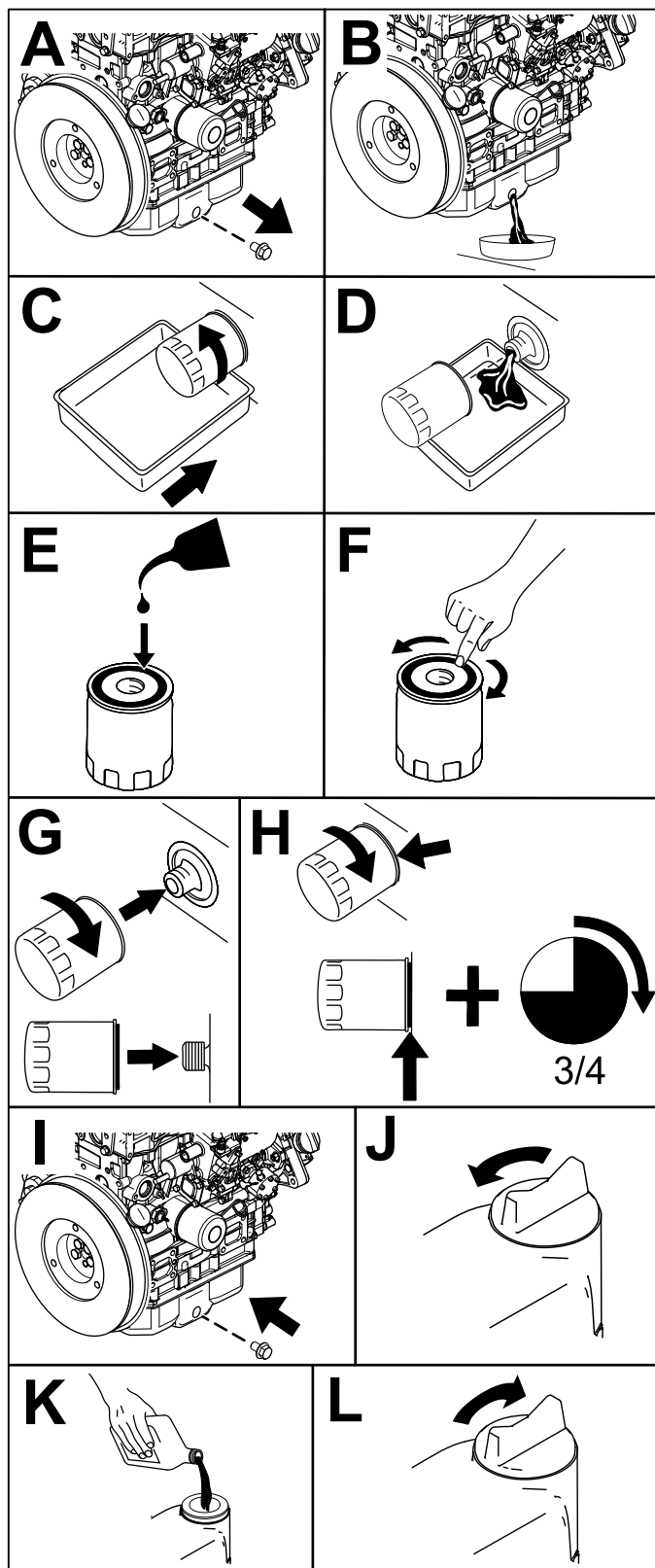


Diagram 63

g216819

# Vzdrževanje sistema za gorivo

**Opomba:** Za priporočila glede ustreznega goriva glejte [Dolivanje goriva \(stran 24\)](#).

## ⚠ NEVARNOST

V določenih pogojih so dizelsko gorivo in hlapi goriva zelo vnetljivi in eksplozivni. Požar ali eksplozija zaradi goriva ima lahko hude posledice za vas in druge osebe v bližini, kot so opekline in premoženjska škoda.

Pri ravnanju z gorivom ne smete kaditi in stati blizu odrtega plamena ali kjer lahko iskra vname hlape goriva.

## Prvo polnjenje sistema za gorivo

Na levi strani motorja uporabite ročico črpalke za gorivo, da črpate gorivo, dokler ne napolnite lovilne posode filtra za gorivo ([Diagram 64](#)).

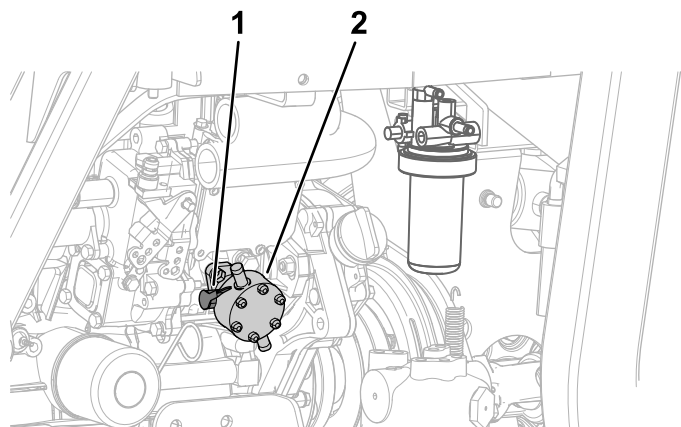


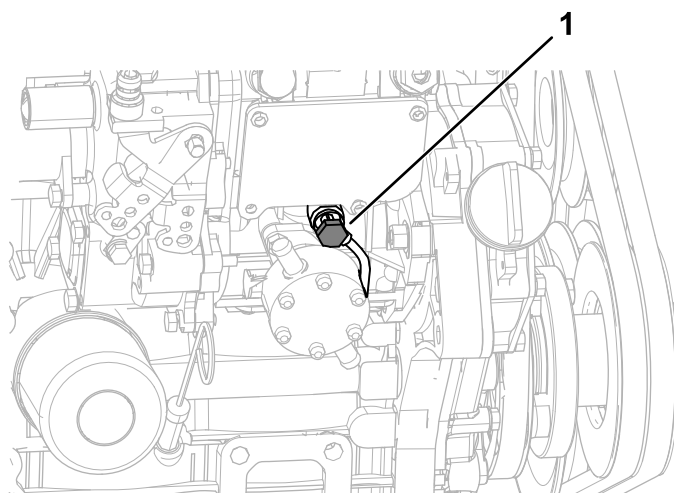
Diagram 64

g215557

1. Ročica
2. Črpalka za gorivo

## Odzračevanje črpalke za vbrizgavanje goriva

1. Parkirajte stroj na ravni površini.
2. Vključite parkirno zavoro.
3. Prepričajte se, da je rezervoar za gorivo napolnjen vsaj do polovice.
4. Odnprite hladilnik; glejte [Dostop do motorja z desne strani \(stran 48\)](#).
5. Postavite odtočno posodo pod vijak za odzračevanje.
6. Odprite vijak za odzračevanje na črpalci za vbrizgavanje goriva ([Diagram 65](#)).



g215134

Diagram 65

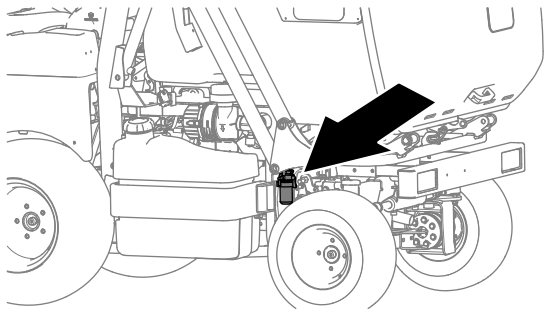
1. Vijak za odzračevanje
- 
7. Z ročico črpalke za gorivo črpajte gorivo, dokler ne zagledate neprekinjenega toka goriva, ki teče okoli vijaka; glejte [Diagram 64](#) v poglavju [Prvo polnjenje sistema za gorivo \(stran 52\)](#).
  8. Zategnite vijak za odzračevanje ([Diagram 65](#)).
- Opomba:** Po tem postopku bi se moral motor zagnati. Če pa se motor ne zažene, je zrak verjetno ujet med črpalco za vbrizgavanje goriva in vbrizgalnimi šobami. Obrnite se na pooblaščenega distributerja za izdelke Toro.
9. Obrišite gorivo, ki se je nabralo okoli črpalke za vbrizgavanje goriva.

## Izpust vode iz izločevalnika vode/goriva

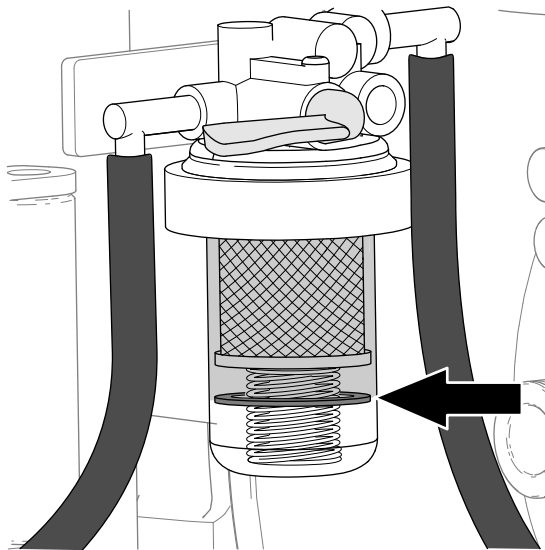
Servisni interval: Vsakih 50 ur

## Preverjanje za prisotnost vode v lovilni posodi za gorivo

1. Poglejte indikator vode v lovilni posodi filtra za gorivo, da ugotovite, ali se je plovec dvignil zaradi vode v lovilni posodi filtra za gorivo ([Diagram 66](#)).



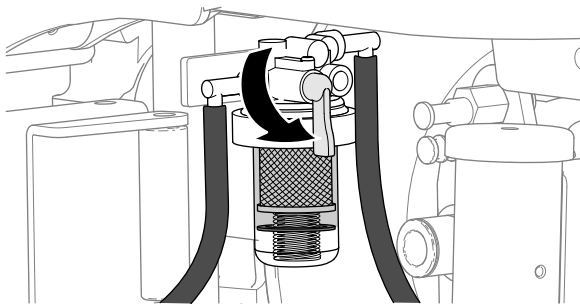
g231812



g231813

Diagram 66

2. Če je v lovilni posodi filtra za gorivo prisotna voda, obrnite ventil za prekinitev dovoda goriva na izločevalniku za vodo/gorivo v ZAPRT položaj ([Diagram 67](#)) in sledite korakom v poglavju [Izpust vode iz izločevalnika goriva \(stran 53\)](#).



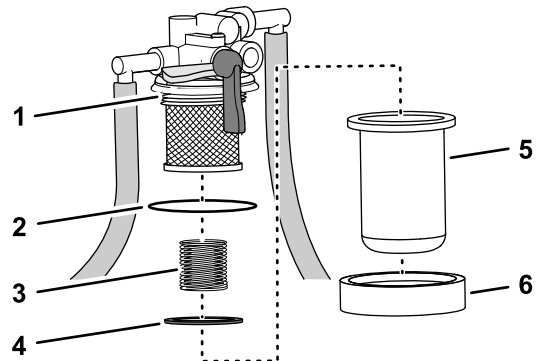
g231811

Diagram 67

## Izpust vode iz izločevalnika goriva

1. Pod lovilno posodo filtra za gorivo postavite odtočno posodo, odstranite matico lovilne posode in odstranite lovilno posodo filtra iz glave filtra ([Diagram 68](#)).

**Opomba:** Pri odstranjevanju lovilne posode filtra boste odstranili tudi vzmet in plovec.



g231810

Diagram 68

- |                 |                                    |
|-----------------|------------------------------------|
| 1. Glava filtra | 4. Plovec                          |
| 2. O-tesnilo    | 5. Lovilna posoda filtra za gorivo |
| 3. Vzmet        | 6. Matica lovilne posode           |

2. Izpraznite vodo in gorivo iz lovilne posode filtra.
3. Pri glavi filtra preverite stanje O-tesnila ([Diagram 68](#)).

**Opomba:** Če je O-tesnilo izrabljeno ali poškodovano, ga zamenjajte.

4. Namažite O-tesnilo s čistim gorivom.
5. Montirajte vzmet in plovec v lovilno posodo filtra za gorivo ([Diagram 68](#)).
6. Montirajte lovilno posodo filtra in matico posode na glavo filtra in matico zategnite z roko ([Diagram 68](#)).
7. Odprite ventil za prekinitev dovoda goriva in opravite prvo polnjenje za odzračevanje sistema za gorivo, če je treba; glejte [Prvo polnjenje sistema za gorivo \(stran 52\)](#).
8. Preverite izločevalnik vode/goriva za puščanje.

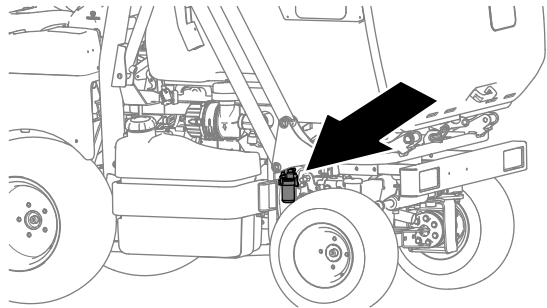
**Opomba:** Pred začetkom delovanja stroja popravite vsa puščanja goriva.

# Zamenjava filtra v izločevalniku vode/goriva

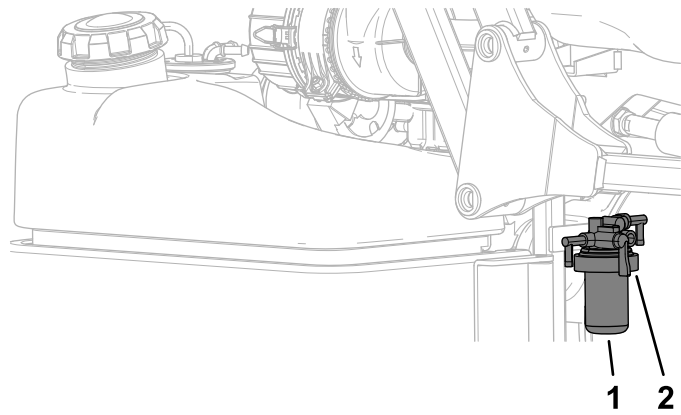
**Servisni interval:** Vsakih 500 ur—Zamenjajte filter v izločevalniku vode/goriva.

## Odstranjevanje filtrirnega vložka

1. Očistite območje okoli glave filtra za gorivo ([Diagram 69](#)).



g231812

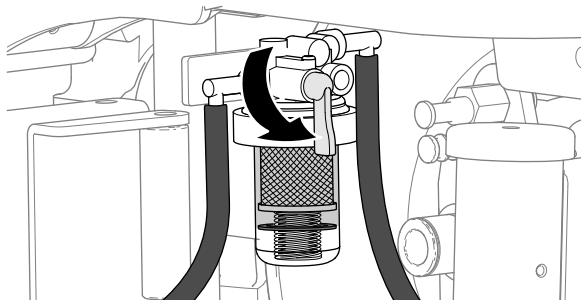


g215504

**Diagram 69**

1. Glava filtra za gorivo
2. Filter

2. Zavrtite ventil za prekinitev dovoda goriva na izločevalniku za vodo/gorivo v ZAPRTI položaj ([Diagram 70](#)).

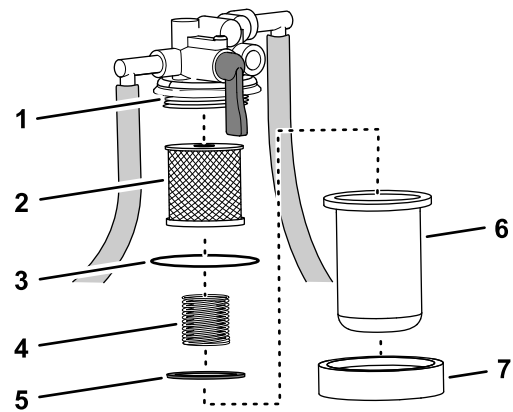


g231811

**Diagram 70**

3. Pod lovilno posodo filtra za gorivo postavite odtočno posodo, odstranite matico lovilne posode in odstranite lovilno posodo filtra iz glave filtra ([Diagram 71](#)).

**Opomba:** Pri odstranjevanju lovilne posode filtra boste odstranili tudi vzmet in plovec.



g231824

**Diagram 71**

1. Glava filtra
2. Filtrirni vložek
3. O-tesnilo
4. Vzmet
5. Plovec
6. Lovilna posoda filtra za gorivo
7. Matica lovilne posode

4. Izpraznite gorivo iz lovilne posode filtra in očistite pritrdilne površine glave filtra.

## Namestitev filtrirnega vložka

1. Namažite O-tesnilo s čistim gorivom.
2. Montirajte filtrirni vložek v glavo filtra; glejte [Diagram 71](#) v poglavju [Odstranjevanje filtrirnega vložka \(stran 54\)](#).
3. Montirajte vzmet in plovec v lovilno posodo filtra za gorivo; glejte [Diagram 71](#) v poglavju [Odstranjevanje filtrirnega vložka \(stran 54\)](#).
4. Montirajte lovilno posodo filtra in matico posode na glavo filtra in matico zategnite z roko; glejte [Diagram 71](#) v poglavju [Odstranjevanje filtrirnega vložka \(stran 54\)](#).
5. Odprite ventil za prekinitev dovoda goriva in opravite prvo polnjenje za odzračevanje sistema za gorivo, če je treba; glejte [Prvo polnjenje sistema za gorivo \(stran 52\)](#).
6. Preverite izločevalnik vode/goriva za puščanje.

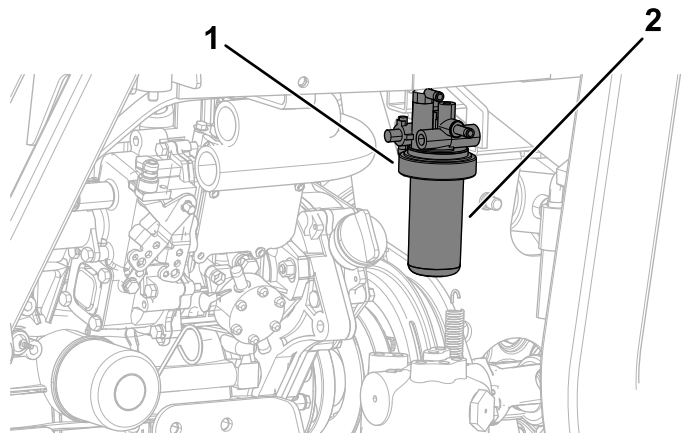
**Opomba:** Pred začetkom delovanja stroja popravite vsa puščanja goriva.

# Zamenjava vložka filtra za gorivo

## Proti sprednji desni strani

**Servisni interval:** Vsakih 500 ur—Zamenjajte vložek filtra za gorivo proti sprednji desni strani.

1. Očistite območje okoli glave filtra za gorivo ([Diagram 72](#)).



**Diagram 72**

g215503

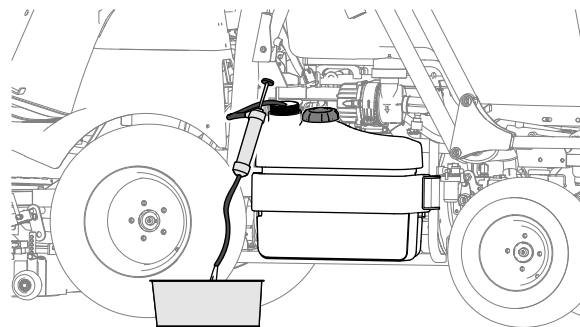
1. Glava filtra za gorivo
2. Filter

2. Odstranite filter in očistite pritrdilno površino glave filtra ([Diagram 72](#)).
3. Namažite tesnilo filtra s čistim gorivom.
4. Montirajte filtrirni vložek v glavo filtra.
5. Montirajte lovilno posodo filtra in matico posode na glavo filtra in matico zategnite z roko.
6. Opravite prvo polnjenje za odzračevanje sistema za gorivo; glejte [Prvo polnjenje sistema za gorivo \(stran 52\)](#).
7. Preverite izločevalnik vode/goriva za puščanje.

**Opomba:** Pred začetkom delovanja stroja popravite vsa puščanja goriva.

# Čiščenje rezervoarja za gorivo

**Servisni interval:** Vsakih 400 ur/Letno (kar se pojavi najprej)—Izpraznite in očistite rezervoar za gorivo.



**Diagram 73**

g236135

- Če boste stroj shranili za daljši čas, uporabite sifonsko črpalko, da izpraznite rezervoar za gorivo ([Diagram 73](#)).
- Če sistem za gorivo postane onesnažen, uporabite sifonsko črpalko, da izpraznite rezervoar za gorivo ([Diagram 73](#)), očistite rezervoar in uporabite čisto dizelsko gorivo za izpiranje rezervoarja.

# Preverjanje vodov in priključkov za gorivo

**Servisni interval:** Vsakih 400 ur/Letno (kar se pojavi najprej)

Preglejte vode za gorivo za izrabljenost, poškodbe ali zrahljane priključke.

# Vzdrževanje električnega sistema

## Varnost električnega sistema

- Pred popravilom stroja morate odklopiti akumulator. Najprej odklopite negativno priključno sponko in nato še pozitivno. Najprej priključite pozitivno priključno sponko in nato še negativno.
- Zamenjavo akumulatorja opravite v odprtem in dobro prezračenem prostoru, daleč od isker in plamenov. Pred priključitvijo ali odklopom akumulatorja morate odklopiti polnilnik. Nositi morate zaščitna oblačila in uporabiti izolirana orodja.

## Dostop do akumulatorja

1. Parkirajte stroj na ravni površini.
2. Izklopite priključno gred, spustite okrov kosilnice in zategnite parkirno zavoro.
3. Ugasnite motor in odstranite ključ.
4. Odstranite 3 vijake z imbus glavo z leve konzole (Diagram 74).
5. Odstranite bunko ročice za plin (Diagram 74).
6. Dvignite levo konzolo navzgor in jo postavite na stran (Diagram 74).

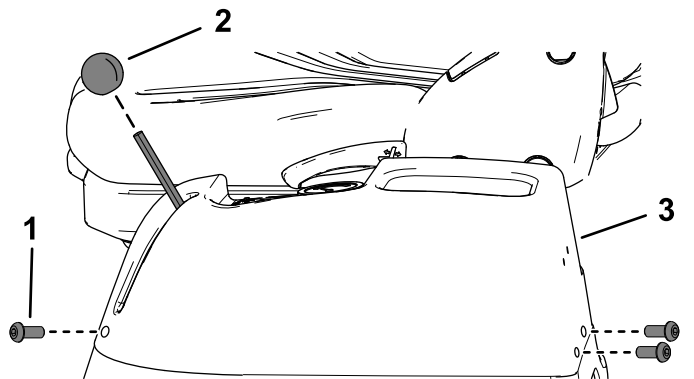


Diagram 74

1. Vijak z imbus glavo
2. Bunka ročice za plin
3. Leva konzola

# Servisiranje akumulatorja

**Servisni interval:** Vsakih 25 ur—Preverite raven elektrolita. (Če je stroj shranjen, jo preverite vsakih 30 dni.)

**Pomembno:** Pred varjenjem na stroju odklopite negativni kabel iz akumulatorja, da ne bi poškodovali električnega sistema.

## Odstranjevanje akumulatorja

### ⚠ OPOZORILO

Akumulatorske priključne sponke ali kovinska orodja lahko povzročijo kratek stik s kovinskimi sestavnimi deli stroja, kar lahko privede do iskrenja. Iskre lahko povzročijo eksplozijo plinov iz akumulatorja, zaradi česar lahko pride do hudih telesnih poškodb.

- Pri odstranjevanju ali nameščanju akumulatorja ne dovolite, da se priključne sponke akumulatorja dotaknejo kovinskih delov stroja.
- Preprečite, da se priključne sponke akumulatorja dotaknejo kovinskih delov stroja in tako povzročijo kratek stik.

### ⚠ OPOZORILO

Napačna povezava akumulatorskih kablov lahko poškoduje stroj in kable ter privede do iskrenja. Iskre lahko povzročijo eksplozijo plinov iz akumulatorja, zaradi česar lahko pride do hudih telesnih poškodb.

- Vedno izklopite najprej negativni (črni) akumulatorski kabel, preden izklopite pozitivni (rdeči) kabel.
- Vedno priključite najprej pozitivni (rdeči) akumulatorski kabel, preden priključite negativni (črni) kabel.

1. Parkirajte stroj na ravni površini.
2. Izklopite priključno gred, spustite okrov kosilnice in zategnite parkirno zavoro.
3. Ugasnite motor in odstranite ključ.
4. Dostop do akumulatorja; glejte [Dostop do akumulatorja \(stran 56\)](#).
5. Odstranite akumulator, kot je prikazano na sliki (Diagram 75).



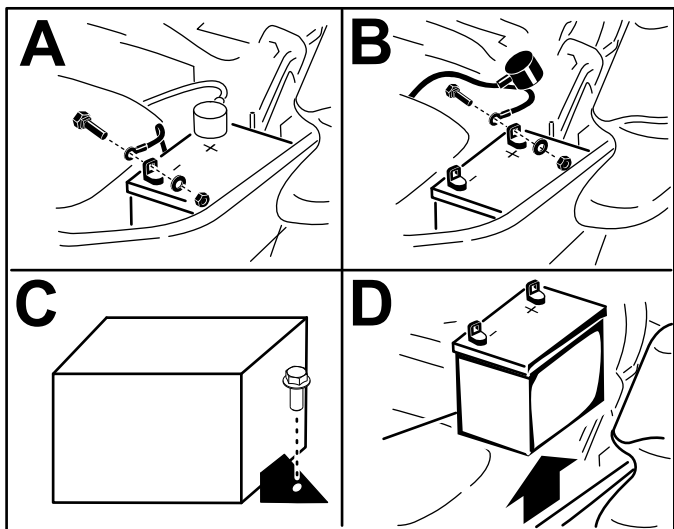


Diagram 75

g216923

## Namestitev akumulatorja

Namestite akumulator, kot je prikazano na sliki (Diagram 76).

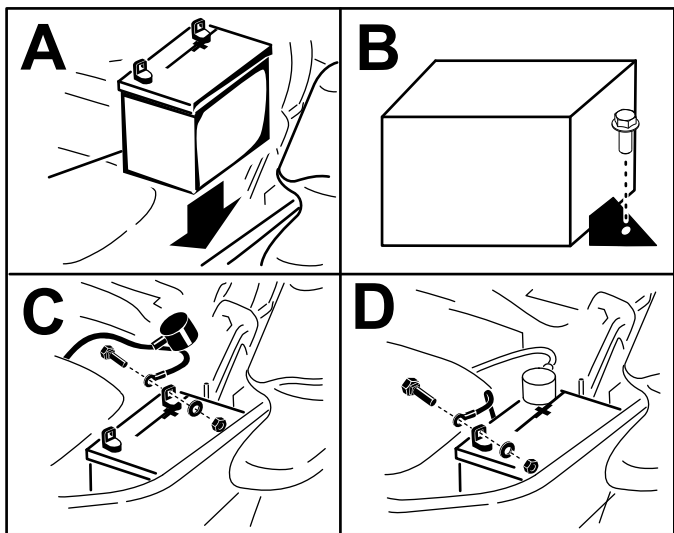


Diagram 76

g216922

## Polnjenje akumulatorja

### ⚠ OPOZORILO

Pri polnjenju akumulatorja lahko nastanejo eksplozivni plini.

Nikoli ne kadite v bližini akumulatorja in ne približujte virov iskrenja in plamenov akumulatorju.

**Pomembno:** Akumulator mora biti vedno popolnoma napolnjen (specifična gostota je 1,265). To je še posebej pomembno za preprečevanje poškodb akumulatorja pri temperaturah pod 0 °C.

1. Akumulator polnite od 10 do 15 minut pri toku od 25 do 30 A ali 30 minut pri toku 10 A.
2. Ko je akumulator popolnoma napolnjen, odklopite polnilnik z električne vtičnice, nato odklopite kabel polnilnika s priključnih sponk akumulatorja (Diagram 77).
3. Namestite akumulator v stroj in priključite akumulatorske kable; glejte Namestitev akumulatorja (stran 57).

**Opomba:** Stroj ne sme delovati z odklopljenim akumulatorjem, to lahko privede do poškodb na električnem sistemu.

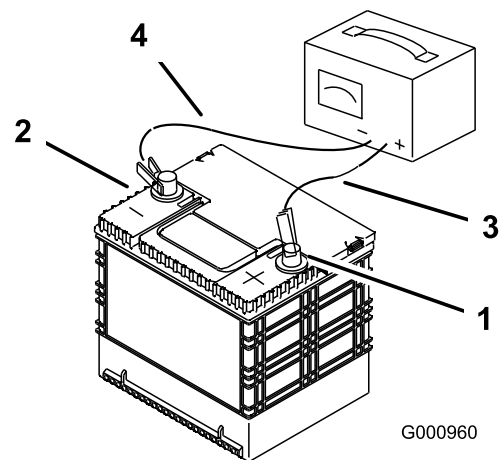


Diagram 77

G000960

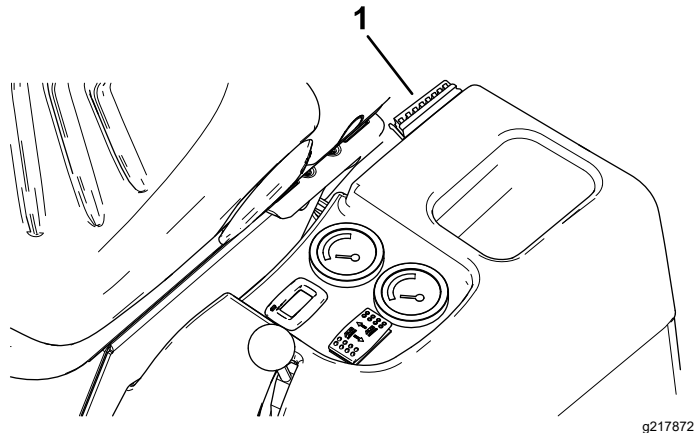
g000960

- |   |                               |
|---|-------------------------------|
| 1. Pozitivna priključna sponka akumulatorja | 3. Rdeči (+) kabel polnilnika |
| 2. Negativna priključna sponka akumulatorja | 4. Črni (-) kabel polnilnika  |

# Servisiranje varovalk

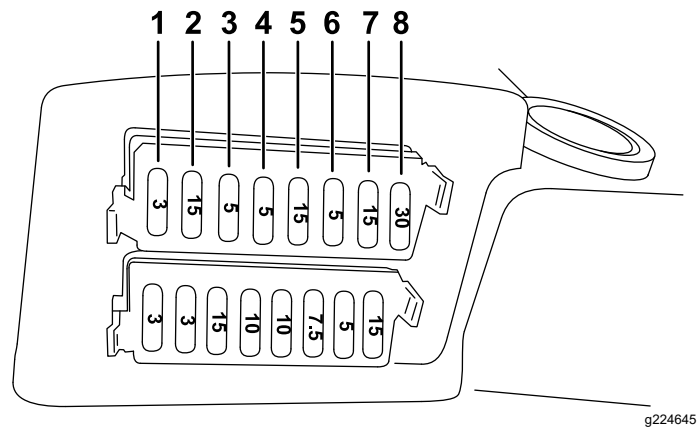
Električni sistem je zaščiteno z varovalkami. Te ne zahtevajo vzdrževanja, vendar, če varovalka pregori, preverite sestavni del/tokokrog za okvaro ali kratak stik.

Ohišje z varovalkami in varovalke so na levi strani upravljalčevega sedeža (**Diagram 78**).



**Diagram 78**

1. Ohišje z varovalkami



**Diagram 79**

1. Varnostna varovalka (3 A)
2. Varovalka priključne gredi (15 A)
3. Varovalka elektronske krmilne enote in zvočnega opozorilnika (5 A)
4. Varovalka zapore diferenciala (5 A)
5. Varovalka ventila okrova kosilnice in upravljalčevega sedeža (15 A)
6. Varovalka alternatorja in armaturne plošče (5 A)
7. Varovalka delovnih luči, zavornih luči, dolgih luči in krmilne enote za luči (15 A)
8. Varovalka izvlečnega stikala in stikala za varnostne utripalke, svečke in stikalo vžiga na ključ (30 A)

Pri zamenjavi varovalk uporabite naslednjo tabelo:

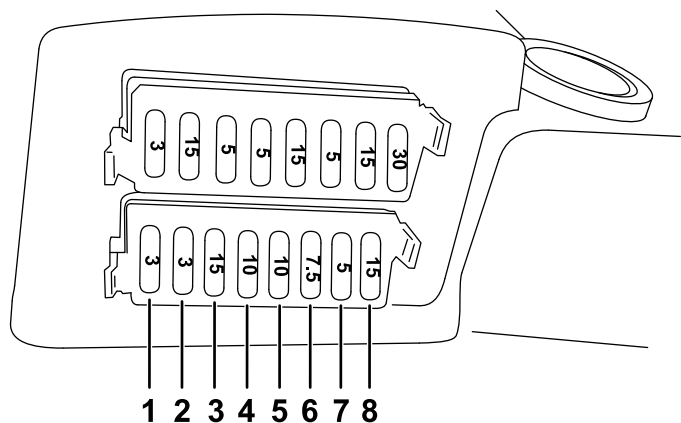
## Varnostne varovalke – Diagram 79

Tokokrog	Vrsta varovalke
Varnost	3 A
Priključna gred	15 A
Elektronska krmilna enota in zvočni opozorilnik	5 A
Zapora diferenciala	5 A
Ventil okrova kosilnice in upravljalčev sedež	15 A
Alternator in armaturna plošča	5 A
Delovne luči, zavorne luči, dolge luči in krmilna enota za luči	15 A
Izvlečno stikalo in stikalo za varnostne utripalke, svečke in stikalo vžiga na ključ	30 A

## Varovalke luči – Diagram 80

Tokokrog	Vrsta varovalke
Desna neutripajoča luč in luč za osvetlitev tablice	3 A
Leva neutripajoča luč	3 A
Dolge luči	15 A
Žaromet	10 A
Opozorilna naprava	10 A
Indikatorne lučke	7,5 A
Vrtljiva opozorilna luč	5 A
Stikalo varnostnih utripalk	15 A

najprej negativni kabel (-), da preprečite poškodbe kablov zaradi kratkega stika.

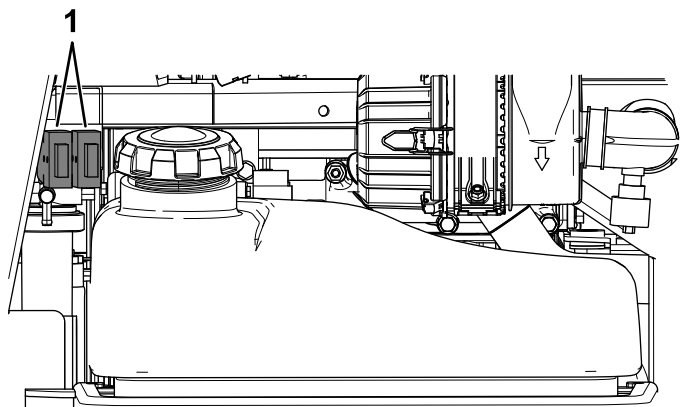


g224646

Diagram 80

- |  |   |
|--|---|
| 1. Varovalka desne neutripajoča luči in luči za osvetlitev tablice (3 A) | 5. Varovalka opozorilne naprave (10 A)          |
| 2. Varovalka leve neutripajoče luči (3 A)                                | 6. Varovalka indikatorskih lučk (7,5 A)         |
| 3. Varovalka dolgih luči (15 A)  | 7. Varovalka vrtljive opozorilne luči (5 A)     |
| 4. Varovalka žarometov (10 A)  | 8. Varovalka stikala varnostnih utripalk (15 A) |

Poleg tega sta še nameščeni 2 varovalki (40 A) za zaščito glavnega kablanskega snopa stroja (Diagram 81).



g224476

Diagram 81

1. Varovalki (40 A)

## Servisiranje kablanskega snopa

Preprečite korozijo priključnih sponk kablanske napeljave tako, da nanesete mast Grafo 112X (za ustvarjanje zaščitne plasti), št. dela Toro je 505-47, na notranjost vseh priključkov kablanskega snopa pri menjavi kablanskega snopa.

**Pomembno:** Kadar delate na električnem sistemu, vedno odklopite akumulatorske kable,

# Vzdrževanje pogonskega sistema

## Zategovanje kolesnih matic s predpisanim zateznim momentom

**Servisni interval:** Po prvi uri

Po prvih 10 urah

Vsakih 200 ur

**Specifikacija za zatezni moment kolesnih matic:**  
od 85 do 90 N·m

S predpisanim zateznim momentom zategnite kolesne matice na sprednjih in zadnjih kolesih v križnem vzorcu, kot je prikazano na sliki [Diagram 82](#).

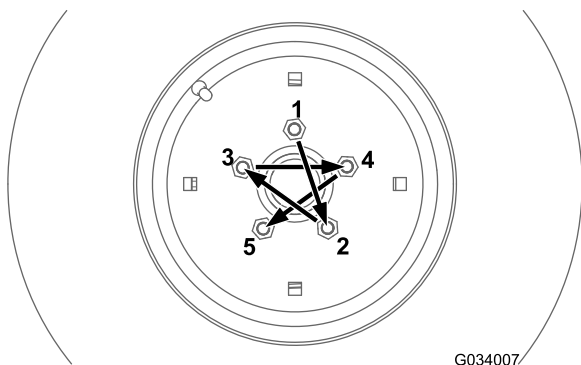


Diagram 82

## Ohranjanje nastavitve stekanja zadnjih koles

### Preverjanje nastavitve stekanja zadnjih koles

**Servisni interval:** Vsakih 200 ur

1. Parkirajte stroj na ravni površini.
2. Izklopite priključno gred, spustite okrov kosilnice in zategnite parkirno zavoro.
3. Ugasnite motor in odstranite ključ.
4. Zavrtite volanski obroč tako, da bodo zadnja kolesa v položaju za vožnjo naravnost naprej.
5. Izmerite razdaljo od središča do središča na višini pesta kolesa na sprednjem delu in na zadnjem delu zadnjih pnevmatik.

**Opomba:** Pravilno nastavljena zadnja kolesa ne smejo imeti prevelikega stekanja ali raztekanja.

6. Če imajo kolesa preveliko stekanje ali raztekanje, jih poravnajte; glejte [Nastavitev stekanja zadnjih koles \(stran 60\)](#).

## Nastavitev stekanja zadnjih koles

1. Odvijte protimatice na obeh glavah levega in desnega jarmovega droga.
2. Nastavite oba jarmova droga, da bo sta obe razdalji od središča do središča pred in za zadnjimi kolesi enaki ([Diagram 83](#)).
3. Ko so zadnja kolesa nastavljena pravilno, zategnite protimatice na jarmovih drogih.

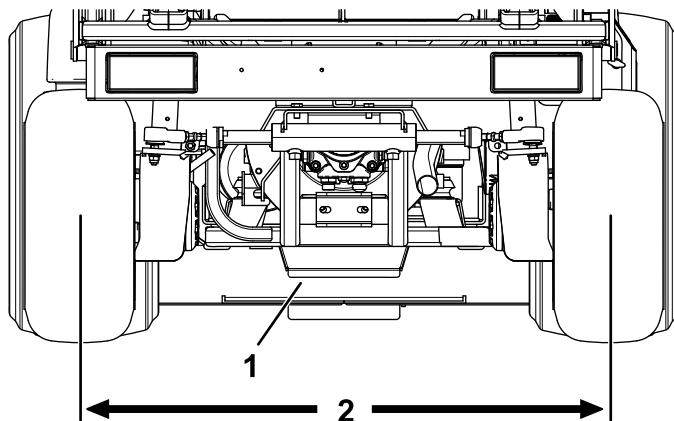


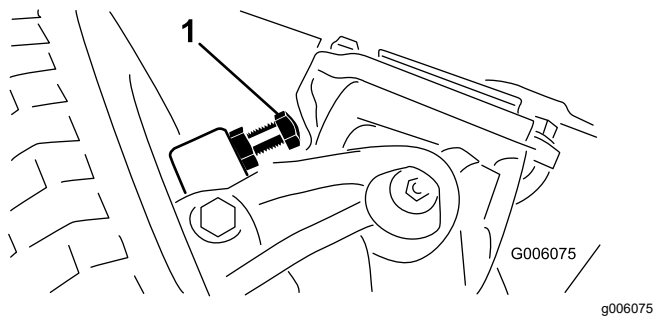
Diagram 83

1. Krmilna plošča
2. Enake mere na sprednjih in zadnjih kolesih

## Nastavitev omejevalnih elementov krmiljenja

Omejevalni elementi krmiljenja na zadnji osi preprečujejo prevelik gib krmilnega valja v primeru udarca ob zadnja kolesa. Omejevalne elemente nastavite tako, da bo na osi med glavo vijaka in premnikom 0,23 cm prostora, ko zavrtite volanski obroč do konca v levo ali v desno.

Vijake privijajte ali odvijajte, dokler ne dosežete nastavitve zračnosti 0,23 cm; glejte [Diagram 84](#).



**Diagram 84**

1. Omejevalni element (prikazana je desna stran)

# Vzdrževanje hladilnega sistema

## Varnost sistema hlajenja

- Zaužitje hladilne tekočine motorja lahko povzroči zastrupitev, zato morate otrokom in ljubljencem preprečiti dostop do tekočine.
- Izpust vroče hladilne tekočine pod tlakom ali dotik z vročim hladilnikom in deli v bližini lahko povzroči hude opekline.
  - Pred odstranjevanjem pokrovčka hladilnika vedno počakajte vsaj 15 minut, da se motor ohladi.
  - Pri odpiranju pokrovčka hladilnika uporabite krpo in pokrovček odpirajte počasi, da omogočite izpust pare.
- Ne upravljajte stroja brez nameščenih pokrovov.
- Prsti, roke in oblačila ne smejo biti blizu vrtečih se delov in pogonskih jermenov.

## Specifikacije za hladilno tekočino

Prostornina hladilnega sistema: 7,5 l

Specifikacije za vrsto hladilne tekočine:

Priporočena hladilna tekočina

**Opomba:** Hladilna tekočina mora izpolnjevati ali preseirati standard ASTM 3306

Vnaprej razredčena hladilna tekočina na osnovi glikola (mešanica 50/50)

ali

Hladilna tekočina na osnovi glikola zmešana z **destilirano** vodo (mešanica 50/50)

ali

Hladilna tekočina na osnovi glikola zmešana s kakovostno vodo (mešanica 50/50)

$\text{CaCO}_3 + \text{MgCO}_3 < 170 \text{ ppm}$

Klorid  $< 40 \text{ ppm (Cl)}$

Žveplo  $< 100 \text{ ppm (SO}_4\text{)}$

# Preverjanje ravni hidravlične tekočine in hladilnega sistema

**Servisni interval:** Pred vsako uporabo ali dnevno

## ⚠ OPOZORILO

Če je motor deloval, bo hladilnik pod tlakom, hladilna tekočina v notranjosti pa bo vroča. Če odstranite pokrovček, lahko hladilna tekočina brizgne ven in povzroči hude opekline.

- Ne odstranjujte pokrovčka prestrezne posode za preverjanje ravni hladilne tekočine. Namesto tega pogledajte bočno stran posode.
- Ne odstranjujte prestrezne posode, ko je motor vroč. Pred odstranjevanjem pokrovčka počakajte vsaj 15 minut, da se motor ohladi, ali dokler pokrovček hladilnika ni toliko ohlajen, da se ga lahko dotaknete, ne da bi se pri tem opekli.

1. Preverite raven hladilne tekočine v ekspanzijski posodi (Diagram 85).

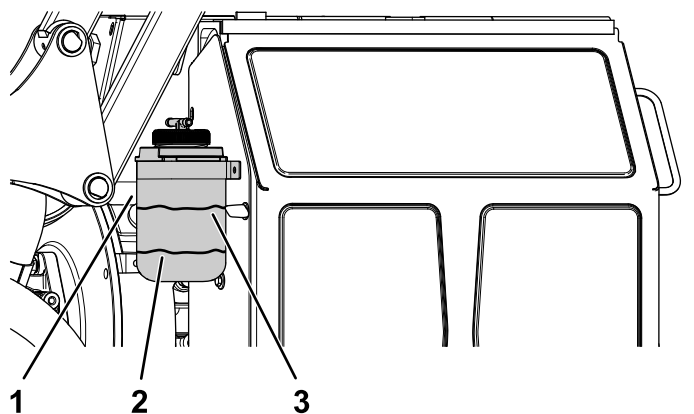


Diagram 85

1. Ekspanzijska posoda
2. Hladni vod – 19 mm od spodaj
3. Vroči vod – 19 mm od zgoraj

2. Če je raven hladilne tekočine nizka, odstranite pokrovček ekspanzijske posode in dolijte priporočeno nadomestno hladilno tekočino, če je treba.

**Ne uporabljajte samo vode ali hladilnih tekočin na osnovi alkohola. Pazite, da ne dolijete preveč.**

3. Namestite pokrovček izravnalne posode.

# Preverjanje mreže hladilnika in hladilnik za ostanke

**Servisni interval:** Pred vsako uporabo ali dnevno

Zagotovite, da sta mreža hladilnika in hladilnik čista, da preprečite pregrevanje motorja. Preverite mrežo hladilnika in hladilnik za nabrano travo, prah in ostanke ter jih očistite, če je treba.

## Čiščenje mreže hladilnika in hladilnika

**Servisni interval:** Vsakih 200 ur—Preglejte gibke cevi hladilnega sistema.

Vsakah 1500 ur ali na 2 leti, kar nastopi prej—Zamenjajte vse premične gibke cevi.

Vsakah 1500 ur—Iztočite in zamenjajte tekočino v sistemu hlajenja.

**Opomba:** Če se priključna gred izklopi zaradi previsoke temperature motorja, najprej preverite mrežo hladilnika in hladilnik za preveliko količino nabranih ostankov. Očistite sistem pred obratovanjem stroja. Ne ugašajte motorja takoj; počakajte, da se motor ohladi tako, da ga pustite v prostem teku.

Očistite hladilnik, kot je opisano v nadaljevanju:

1. Odstranite mrežo hladilnika.
2. Na strani hladilnika z ventilatorjem izpihajte delce s stisnjenim zrakom pri nizkem tlaku 1,72 bar (**ne uporabljajte vode**). Ponovite ta korak na sprednjem delu hladilnika in na strani z ventilatorjem.
3. Ko hladilnik temeljito očistite, očistite še vse ostanke, ki so se nabrali v kanalu na podnožju hladilnika.
4. Očistite mrežo hladilnika in jo ponovno namestite na stroj.

# Vzdrževanje zavor

## Nastavitev delovnih zavor

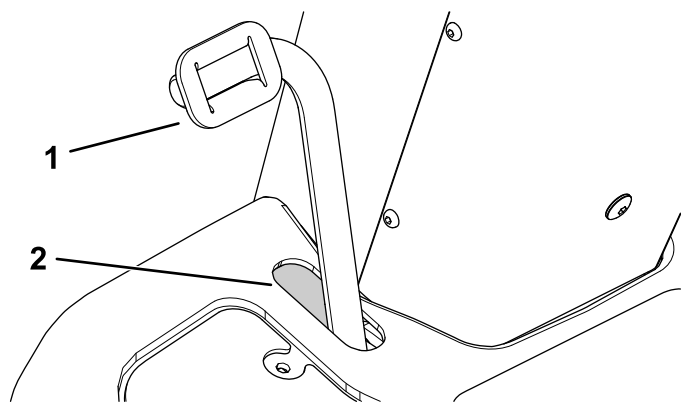
**Servisni interval:** Po prvih 10 urah—Preverite in nastavite delovne zavor.

Po prvih 50 urah—Preverite in nastavite delovne zavor.

Po nastavitvi delovnih zavor po prvih 50 urah obratovanja boste morda morali nastaviti zavor znova po izdatni uporabi.

Med zavorno stopalko in sprednjim delom reže, ko je zavorna stopalka pritisnjena do konca, morate izmeriti zračnost približno 13 mm.

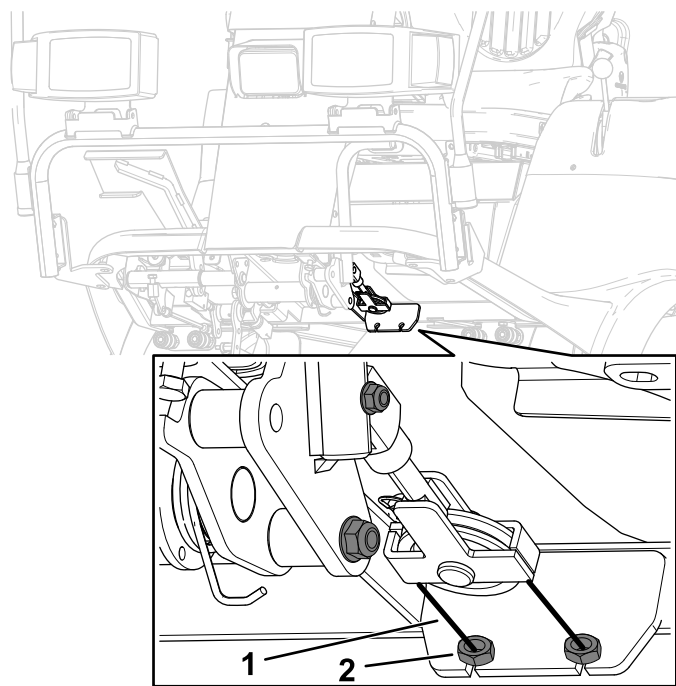
1. Pritisnite zavorno stopalko navzdol, da preverite, ali je zračnost na sprednjem delu reže ustrezna ([Diagram 86](#)).



**Diagram 86**

1. Zavorna stopalka
2. Zračnost

2. Sprostite zavorno stopalko.
3. Če je treba opraviti nastavitev, zrahljajte sprednje in zadnje protimatice na vsaki strani žičnih poteg zavor ([Diagram 87](#)).



**Diagram 87**

1. Žična potega zavor
2. Protimatica

4. Potisnite zavorno stopalko navzdol in premaknite žične potege zavor naprej ali nazaj.
5. Zategnite protimatice, da zaklenete položaje žičnih poteg.
6. Ponavljajte korake od 3 do 5, dokler stopalka zavor ni nastavljena v želenem položaju.

# Vzdrževanje jermena

## Preverjanje stanja jermena alternatorja

**Servisni interval:** Vsakih 200 ur

Preverite jermen alternatorja za obrabo ali poškodbe.

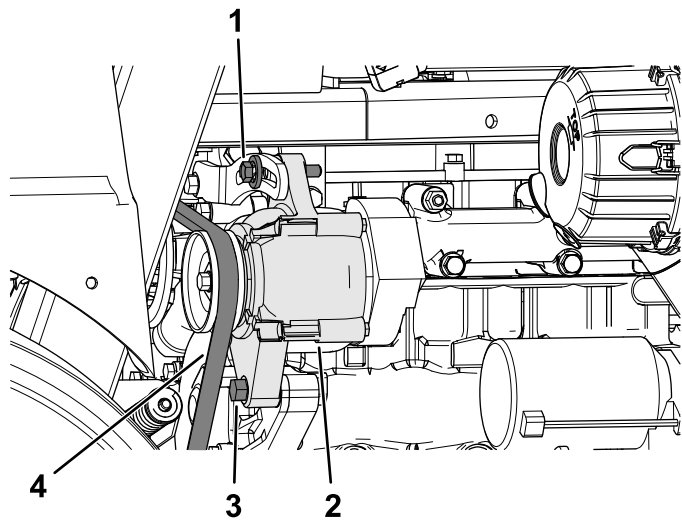
**Opomba:** Če je jermen alternatorja izrabljen ali poškodovan, ga zamenjajte.

## Napenjanje jermena alternatorja

**Servisni interval:** Po prvih 10 urah

Vsakh 200 ur

1. Parkirajte stroj na ravni površini.
2. Izklopite priključno gred, spustite okrov kosilnice in zategnite parkirno zavoro.
3. Ugasnite motor in odstranite ključ.
4. Opravite postopek za dostop do motorja z leve strani; glejte [Dostop do motorja z leve strani \(stran 48\)](#).
5. Zrahljajte tečajni vijak alternatorja in blokirni vijak ([Diagram 88](#)).
6. Napenjajte jermen alternatorja, dokler ne dosežete 10 mm odklon jermena na sredini med jermenicama, če nanj pritisnete s silo 4,5 kg.
7. Zategnite blokirni vijak alternatorja ([Diagram 88](#)).
8. Zategnite tečajni vijak alternatorja ([Diagram 88](#)).



**Diagram 88**

g216341

- |                                |                               |
|--------------------------------|-------------------------------|
| 1. Blokirni vijak alternatorja | 3. Tečajni vijak alternatorja |
| 2. Alternator                  | 4. Jermen alternatorja        |

# Servisiranje jermenov priključne gredi

## Preverjanje napetosti jermena priključne gredi

**Servisni interval:** Po prvih 10 urah

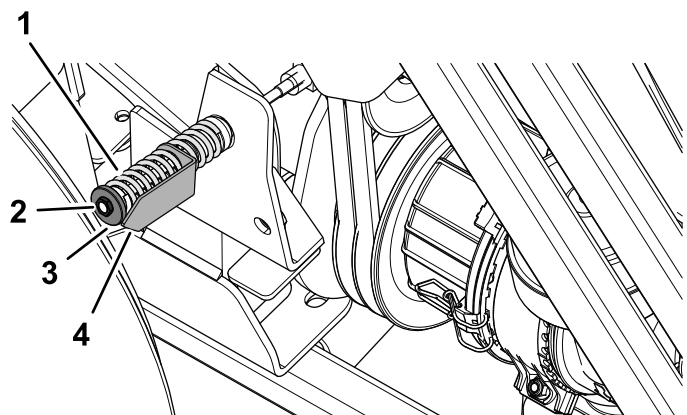
Po prvih 50 urah

Vsakh 200 ur

1. Parkirajte stroj na ravni površini.
2. Izklopite priključno gred, spustite okrov kosilnice in zategnite parkirno zavoro.
3. Ugasnite motor in odstranite ključ.
4. Pogledajte puščico indikatorja napetosti na napenjalniku prostovrtljive jermenice.

Zunanja površina podložke mora biti poravnana s puščico indikatorja napetosti.

5. Če je treba, zavrtite matico napenjalnika prostovrtljive jermenice, dokler puščica indikatorja napetosti ni poravnana z zunanjo površino podložke ([Diagram 89](#)).



g232231

**Diagram 89**

- |                                |  |
|--------------------------------|--|
| 1. Vzmet za napenjanje jermena | 3. Matica (napenjalnik prostovrtljive jermenice) |
| 2. Podložka                    | 4. Puščica indikatorja napetosti                 |

## Zamenjava jermenov priključne gredi

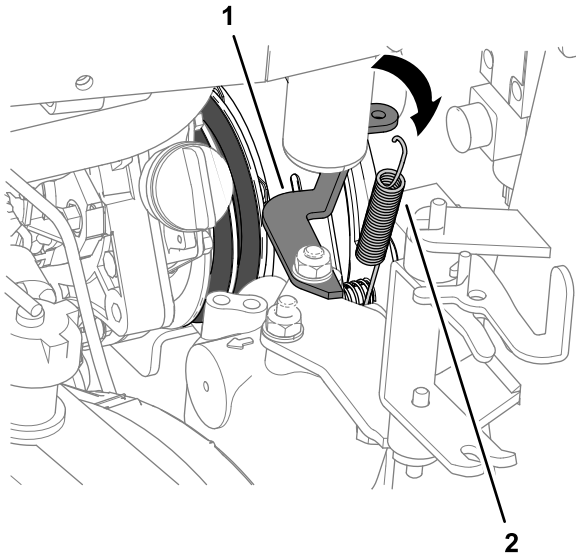
**Pomembno:** Zamenjajte jermene priključne gredi skupaj v kompletu.

### Odstranjevanje jermenov priključne gredi

1. Parkirajte stroj na ravni površini.



2. Izklopite priključno gred, spustite okrov kosilnice in zategnite parkirno zavoro.
3. Ugasnite motor in odstranite ključ.
4. Opravite postopke za dostop do motorja z leve in desne strani; glejte [Dostop do motorja z leve strani \(stran 48\)](#) in [Dostop do motorja z desne strani \(stran 48\)](#).
5. Na strani hladilnika odprite dušilno vzmet sklopke z nosilca vzmeti ([Diagram 90](#)).

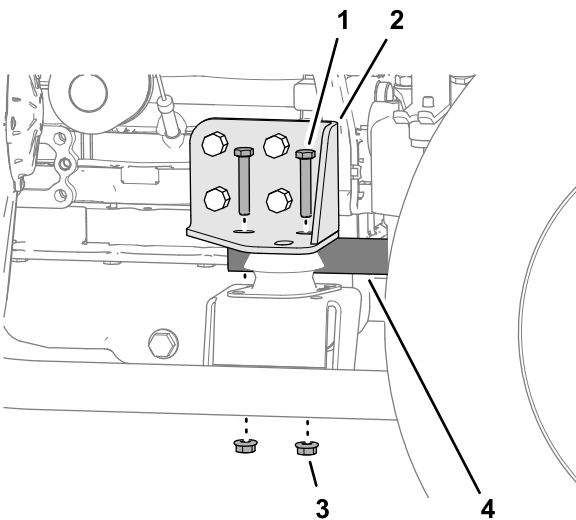


**Diagram 90**

g232324

1. Nosilec vzmeti
2. Dušilna vzmet sklopke

6. Odstranite 2 vijaka in 2 matici, ki pritrjujejo cev za preprečevanje vrtenja na desnem vpetju motorja ([Diagram 91](#)).

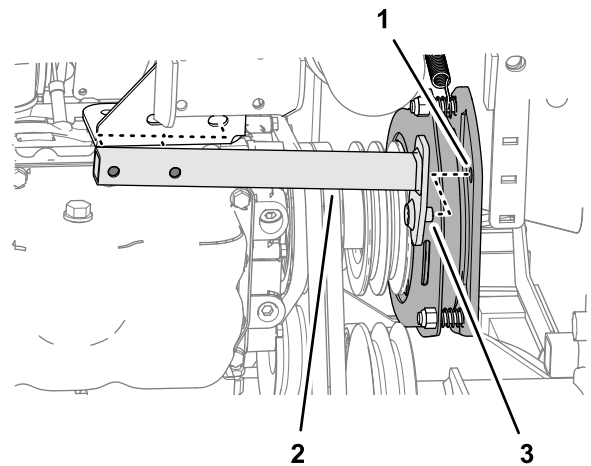


**Diagram 91**

g232322

1. Vijak
2. Desno vpetje motorja
3. Matica
4. Cev za preprečevanje vrtenja

7. Pomaknite cev za preprečevanje vrtenja nazaj in jo odstranite s stroja ([Diagram 92](#)).

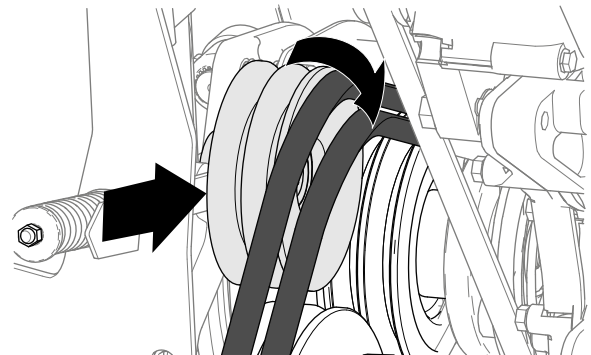


**Diagram 92**

g232325

1. Izvrtina (lamela sklopke priključne gredi)
2. Sornik (cev za preprečevanje vrtenja)
3. Cev za preprečevanje vrtenja

8. Zrahljajte matico napenjalnika prostovrtljive jermenice; glejte sliko [Diagram 89](#) v poglavju [Preverjanje napetosti jermena priključne gredi \(stran 64\)](#).
9. Zavrtite prostovrtljivo jermenico proti motorju in odstranite jermene s stroja ([Diagram 93](#)).



**Diagram 93**

g232232

## Namestitev jermenov priključne gredi

1. Poravnajte jermene priključne gredi čez jermenice ([Diagram 94](#)).

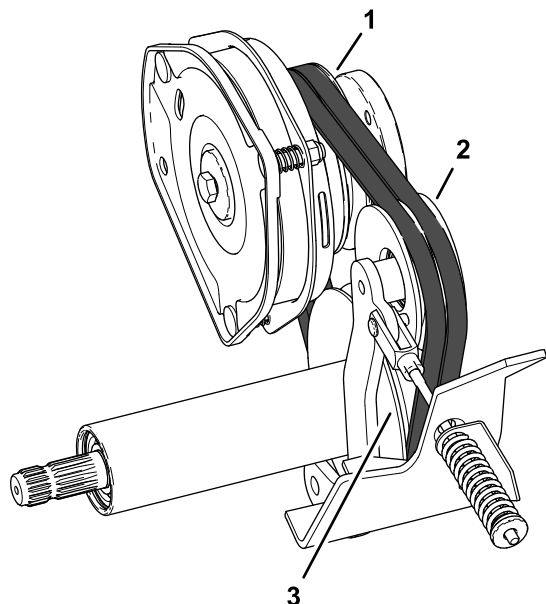


Diagram 94

g232323

1. Jermenica sklopke
2. Prostovrtljiva jermenica
3. Jermenica priključne gredi

2. Poravnajte zatič cevi za preprečevanje vrtenja z izvrtino v lameli sklopke priključne gredi; glejte sliko [Diagram 92](#) v poglavju [Odstranjevanje jermenov priključne gredi \(stran 64\)](#).
3. Pritrdite cev za preprečevanje vrtenja na desno vpetje motorja z 2 vijakoma in 2 maticama, ki ste ju odstranili v koraku 6 v poglavju [Odstranjevanje jermenov priključne gredi \(stran 64\)](#).
4. Zataknite dušilno vzmet sklopke med vijakom lamele sklopke na notranji strani in nosilcem vzmeti; glejte sliko [Diagram 90](#) v poglavju [Odstranjevanje jermenov priključne gredi \(stran 64\)](#).
5. Zategnite matico napenjalnika prostovrtljive jermenice; glejte [Preverjanje napetosti jermena priključne gredi \(stran 64\)](#).
6. Zavrtite hladilnik nazaj v stroj; glejte [Dostop do motorja z desne strani \(stran 48\)](#).
7. Zavrtite rezervoar za gorivo nazaj v šasijo in pritrdite rezervoar za gorivo; glejte [Dostop do motorja z leve strani \(stran 48\)](#).

## Vzdrževanje krmilnih sistemov

### Nastavitev zračnosti sklopke priključne gredi

Servisni interval: Vsakih 200 ur

1. Parkirajte stroj na ravni površini.
2. Izklopite priključno gred, spustite okrov kosilnice in zategnite parkirno zavoro.
3. Dvignite in pritrdite zbiralnik; glejte [Dvigovanje zbiralnika \(stran 30\)](#) in [Pritrjevanje zbiralnika v dvignjenem položaju \(stran 41\)](#).
4. Ugasnite motor in odstranite ključ.
5. Odprite pokrov za dostop do motorja; glejte [Dostop do motorja preko pokrova za dostop do motorja \(stran 48\)](#).
6. Nastavite zračnost tako, da boste lahko v režo med oblogo lamele in tornjo ploščo sklopke vstavili 0,4 mm merilni listič z rahlim pritiskom ([Diagram 95](#)).

**Opomba:** Zračnost lahko zmanjšate z vrtenjem nastavitvene matice v desno ([Diagram 95](#)). Največja dovoljena delovna zračnost je 0,7 mm. Nastavite vse 3 zračnosti.

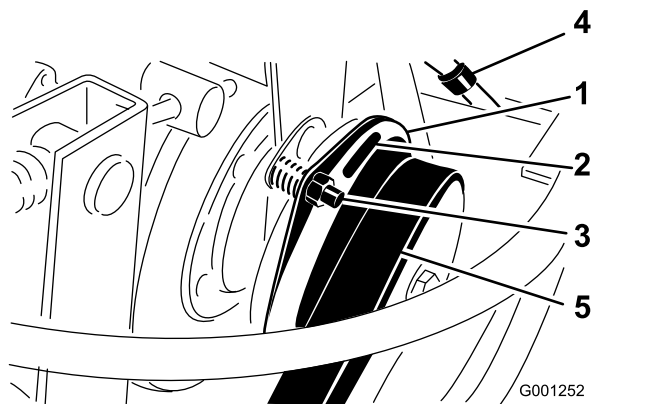


Diagram 95

G001252

g001252

1. Sklopka
2. 0,4 mm zračnost (3)
3. Nastavitvena matica (3)
4. Električni priključek
5. Jermen priključne gredi

7. Po nastavitvi vseh 3 zračnosti ponovno preverite nastavitev 3 zračnosti.

**Opomba:** Nastavitev 1 zračnosti lahko spremeni druge zračnosti.

# Nastavitev stopalke za vožnjo

## Nastavitev omejevalnega elementa stopalke za vožnjo

Stopalko za vožnjo lahko nastavite za večje udobje upravljavca oziroma za povišanje ali znižanje največje hitrosti stroja pri vožnji naprej.

Stopalko za vožnjo lahko nastavite tudi za povišanje ali znižanje največje hitrosti stroja pri vzvratni vožnji.

1. Premaknite stopalko za vožnjo do konca naprej ([Diagram 96](#)).

Pri največji hitrosti mora biti zračnost med stopalko za vožnjo in omejevalnim elementom stopalke za vožnjo velika 3 mm.

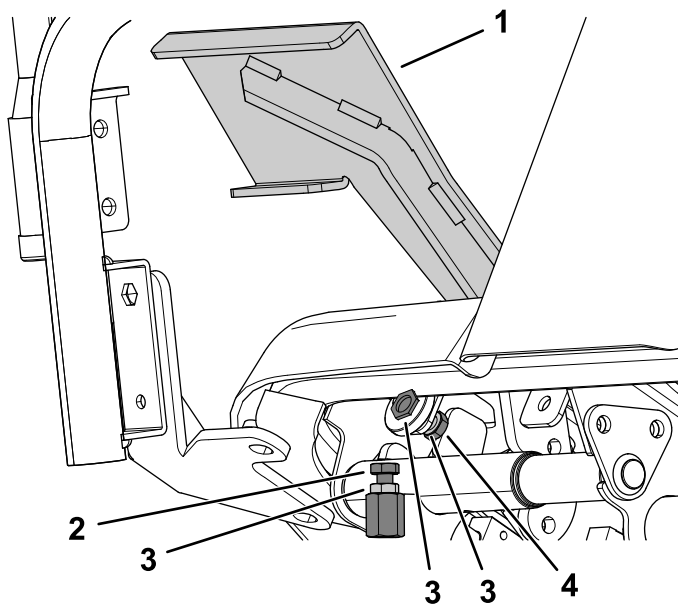


Diagram 96

- |  |   |
|--|---|
| 1. Stopalka za vožnjo                                  | 3. Protimatice  |
| 2. Omejevalni element premika stopalke za vožnjo nazaj | 4. Omejevalni element premika stopalke za vožnjo naprej |

2. Če želite zmanjšati hitrost stroja pri vožnji naprej, storite naslednje:
  - A. S ključem držite omejevalni element premika stopalke za vožnjo naprej in zrahljajte protimatico na zadnji strani nosilca ([Diagram 96](#)).
  - B. Premaknite stopalko za vožnjo v zeleni položaj ([Diagram 96](#)).
  - C. Nastavljajte protimatico na zadnji strani nosilca, dokler se omejevalni element stopalke za vožnjo ne dotakne stopalke za vožnjo ([Diagram 96](#)).

**Opomba:** S skrajšanjem položaja omejevalnega elementa stopalke za vožnjo boste povečali hitrost vožnje stroja naprej.

- D. Ko držite omejevalni element stopalke za vožnjo, zategnite protimatico na sprednjem delu nosilca z zateznim momentom od 37 do 45 N·m.

## Nastavitev droga stopalke za vožnjo

Če je treba opraviti dodatne nastavitve, nastavite drog stopalke za vožnjo ([Diagram 97](#)), kot je opisano v nadaljevanju:

1. Parkirajte stroj na ravni površini.
2. Izključite priključno gred, spustite okrov kosilnice in zategnite parkirno zavoro.
3. Ugasnite motor in odstranite ključ.
4. Odstranite vijak in matico, s katerima je glava droga stopalke za vožnjo pritrjena na stopalko.
5. Zrahljajte protimatico, s katero je glava droga pritrjena na drog stopalke za vožnjo ([Diagram 97](#)).
6. Obračajte drog, dokler ne dosežete zelene dolžine.
7. Zategnite protimatico ([Diagram 97](#)) in pritrdite glavo droga na stopalko za vožnjo z vijakom in matico, da zaklenete nastavljeni kot stopalke.

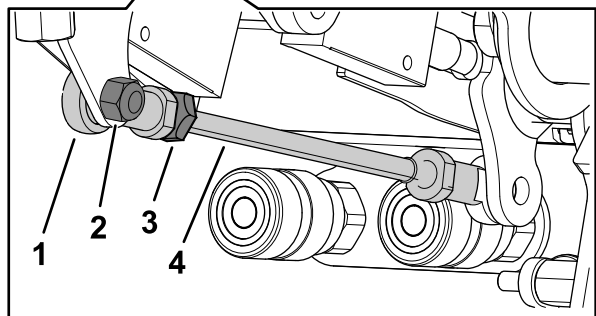
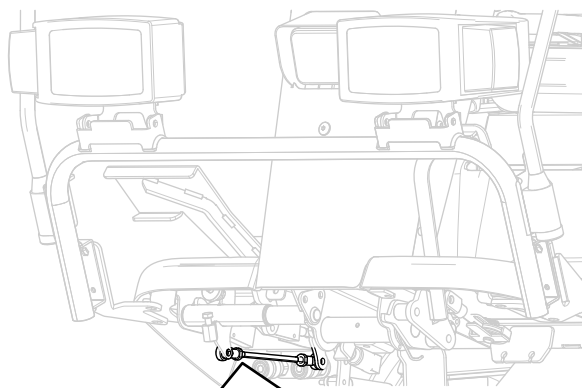


Diagram 97

g216434

- |                    |                            |
|--------------------|----------------------------|
| 1. Glava droga     | 3. Protimatica             |
| 2. Matica in vijak | 4. Drog stopalke za vožnjo |

## Vzdrževanje hidravličnih sistemov

### Varnost hidravličnega sistema

- Če tekočina brizgne na kožo, takoj poiščite zdravniško pomoč. Zdravnik mora vbrizgano tekočino kirurško odstraniti v nekaj urah.
- Zagotovite, da so vse cevi in vodi za hidravlično tekočino v dobrem stanju ter da so armature in priključki hidravličnega sistema dobro zategnjeni, preden v hidravličnem sistemu vzpostavite tlak.
- Ne približujte se puščanjem iz luknjic ali šobam, iz katerih uhaja hidravlična tekočina pod visokim tlakom.
- Za odkrivanje puščanja uporabite karton ali papir.
- Pred kakršnim koli delom na hidravličnem sistemu varno sprostite ves tlak iz hidravličnega sistema.

### Specifikacije za hidravlično tekočino

Rezervoar za hidravlično tekočino je napolnjen v tovarni s hidravlično tekočino visoke kakovosti. **Prvič preverite raven hidravlične tekočine pred prvim zagonom motorja in nato vsak dan.**

Uporabite hidravlično tekočino **Toro Premium All-Season Hydraulic Fluid** (na voljo v sodih s prostornino 208 litrov ali v vedrih s prostornino pribl. 19 litrov. Za številke delov glejte *Katalog delov* ali se obrnite na distributerja za izdelke Toro.)

Če tekočina Toro ni na voljo, lahko uporabite druge tekočine, če so skladne z v nadaljevanju navedenimi lastnostmi in industrijskimi specifikacijami. Za ugotavljanje, kateri izdelek bo ustrezal tem zahtevam, se posvetujte s svojim distributerjem za maziva.

**Opomba:** Toro ne prevzema nikakršne odgovornosti za škodo, ki bi nastala zaradi uporabe neustreznih nadomestnih izdelkov, zato priporočamo, da uporabite le izdelke uglednih proizvajalcev, ki nudijo ustrezna jamstva za svoje izdelke.

## Hidravlična tekočina za preprečevanje obrabe z nizko točko tečenja/in visokim indeksom viskoznosti, ISO VG 46

### Lastnosti:

Viskoznost, ASTM D445	St pri 40 °C, od 42 do 50 St pri 100 °C, od 7,6 do 8,5
Indeks viskoznosti ASTM D2270	140 ali višji
Točka tečenja, ASTM D97	-4,4 °C do -9,4 °C
FZG, stopnja odpovedi	11 ali boljša
Vsebnost vode (nova tekočina)	500 ppm (največ)

**Industrijske specifikacije:** Vickers I-286-S (raven kakovosti), Vickers M-2950-S (raven kakovosti), Denison HF-0

**Pomembno:** Večnamenska tekočina ISO VG 46 ponuja optimalno zmogljivost v širokem razponu temperaturnih pogojev. Za delovanje pri konsistentno visokih temperaturah okolice, od 18 °C do 49 °C, lahko hidravlična tekočina ISO VG 68 izboljša zmogljivost.

**Pomembno:** Veliko hidravličnih tekočin je skoraj brezbarvnih, kar otežuje zaznavanje puščanj. Za te primere je na voljo aditiv za olje hidravličnega sistema v obliki rdečega barvila v 20 ml stekleničkah. 1 steklenička zadostuje za 15 do 22 l hidravličnega olja. Naročite jo lahko pri pooblaščenem distributerju za izdelke Toro s št. dela Toro 44-2500.

## Servisiranje hidravličnega sistema

### Priprava na servisiranje hidravličnega sistema

1. Parkirajte stroj na ravni površini.
2. Izklopite priključno gred, spustite okrov kosilnice in zategnite parkirno zavoro.
3. Postavite ročice v NEVTRALNI položaj in nato zaženite motor.
4. Motor naj teče pri najnižjih možnih vrtljajih, da se sistem odzrači.

**Pomembno:** Pri tem priključna gred ne sme biti priključena.

5. Večkrat zavrtite volanski obroč do konca v levo in desno in poravnajte volanski obroč v položaj za vožnjo naravnost naprej.

## Preverjanje ravni hidravlične tekočine

**Servisni interval:** Pred vsako uporabo ali dnevno

1. Parkirajte stroj na ravni površini.
2. Prepričajte se, da je zbiralnik popolnoma spuščen in izravnan ter da je okrov kosilnice spuščen.
3. Odklopite priključno gred, zategnite parkirno zavoro, ugasnite motor in odstranite ključ.
4. Odstranite merilno palico iz hidravličnega rezervoarja in jo obrišite s čisto krpo ([Diagram 98](#)).

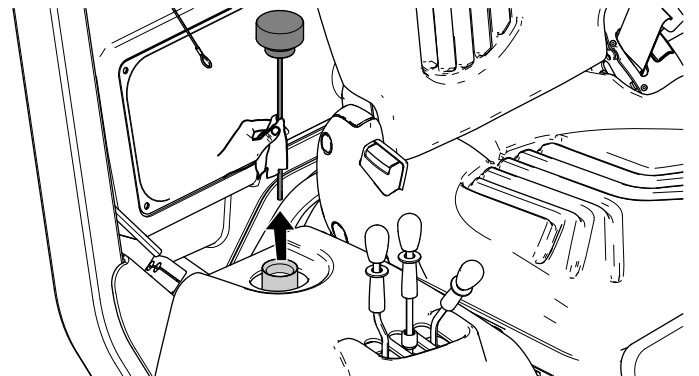


Diagram 98

g215906

5. Vstavite merilno palico v cev za dolivanje in privijte pokrovček merilne palice na cev.
6. Odstranite merilno palico in preverite raven tekočine ([Diagram 99](#)).

Raven hidravlične tekočine je normalna, ko je med 2 oznakama na merilni palici.

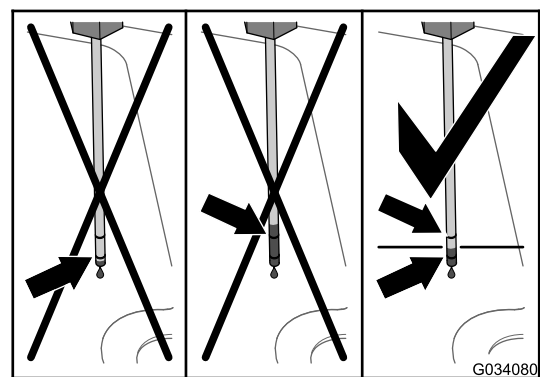


Diagram 99

G034080

g034080

7. Če je ravne tekočine pod spodnjo oznako na merilni palici, dolijte priporočeno hidravlično tekočino skozi cev za dolivanje ([Diagram 100](#)), dokler raven tekočine ne bo med 2 oznakama na merilni palici.

**Pomembno:** Hidravlični rezervoar ne sme biti napolnjen nad zgornjo oznako na merilni palici.

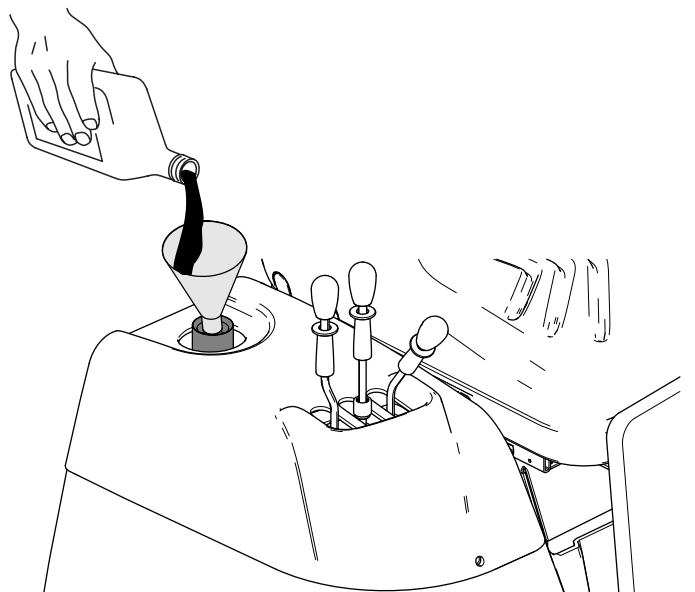


Diagram 100

g215905

- Privijte pokrovček merilne palice na cev za dolivanje.

**Opomba:** Pokrovčka ne zategujte s ključem.

- Preverite vse cevi in armature za puščanje.

## Zamenjava hidravlične tekočine in filtra

**Servisni interval:** Vsakih 200 ur—Zamenjajte filter hidravlične tekočine.

Po prvih 500 urah—Zamenjajte hidravlično tekočino.

Vsaki 1000 ur—Zamenjajte hidravlično tekočino.

**Prostornina hidravličnega rezervoarja:** približno 5,0 l

- Parkirajte stroj na ravni površini.
- Prepričajte se, da je zbiralnik popolnoma spuščen in izravnani ter da je okrov kosilnice dvignjen.
- Odklopite priključno gred, zategnite parkirno zavoro, ugasnite motor in odstranite ključ.
- Uporabite sifonsko črpalko, da izpraznite hidravlični rezervoar (Diagram 101).

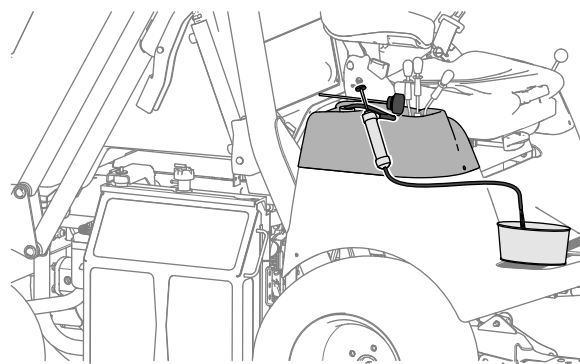


Diagram 101

g236164

- Zavrtite hladilnik v položaj za dostop do filtra; glejte [Dostop do motorja z desne strani \(stran 48\)](#).
- Zamenjajte hidravlični filter, kot je prikazano na sliki (Diagram 102).

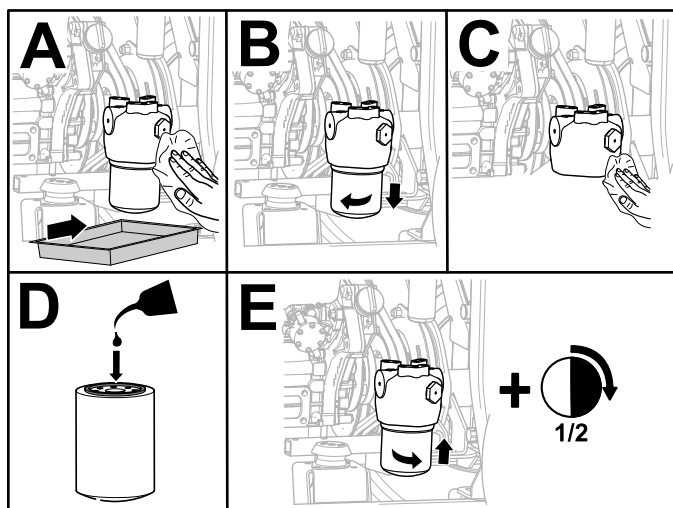


Diagram 102

g215918

- Dolijte priporočeno hidravlično tekočino skozi cev za dolivanje, dokler raven tekočine ne bo med 2 oznakama na merilni palici (Diagram 99).

**Pomembno:** Hidravlični rezervoar ne sme biti napolnjen nad zgornjo oznako na merilni palici.

- Zaženite motor, zavrtite volanski obroč in premikate cilindre za dvig okrova ter preverite za puščanje tekočine. Pustite, naj motor teče 5 minut in ga nato ugasnite.
- Po 2 minutah preverite raven hidravlične tekočine; glejte [Preverjanje ravni hidravlične tekočine \(stran 69\)](#).

# Vzdrževanje okrova kosilnice

## Obračanje okrova kosilnice v položaj za vzdrževanje

1. Parkirajte stroj na ravni površini.
2. Izklopite priključno gred, spustite okrov kosilnice in zategnite parkirno zavoro.
3. Dvignite zbiralnik in vklopite magnetne varnostne zapahe; glejte [Pritrjevanje zbiralnika v dvignjenem položaju \(stran 41\)](#).
4. Odpnite in odstranite cev za izmet trave; glejte [Čiščenje izmetne cevi za travo \(stran 32\)](#).
5. Povlecite in zavrtite sornike zadnjega veznega člena na obeh straneh okrova kosilnice.
6. Dvignite okrov kosilnice.
7. Ugasnite motor in odstranite ključ.
8. S pomočjo ročaja in nožne opore na levi strani okrova kosilnice zavrtite sprednji del okrova kosilnice navzgor v položaj za vzdrževanje.

## Obračanje okrova kosilnice v položaj za košnjo

**Pomembno:** Pred opravljanjem tega postopka se prepričajte, da je izmetna cev za travo odstranjena; v nasprotnem primeru lahko to privede do poškodb.

1. Parkirajte stroj na ravni površini.
2. Spustite okrov kosilnice.
3. Zavrtite sornike zadnjega veznega člena, da jih sprostite iz zadnjih veznih člene.
4. Vstavite izmetno cev za travo, zavrtite upravljavčev sedež in spustite zbiralnik.

# Servisiranje rezil

Za zagotavljanje vrhunske kakovosti košnje morajo biti rezila ostra. Za lažje ostrenje in zamenjavo priporočamo, da imate na zalogi dodatna rezila.

Zamenjajte rezila, če udarijo ob trden predmet, če niso uravnotežena ali če so ukrivljena. Za zagotavljanje najboljše možne zmogljivosti in skladnosti stroja z varnostnimi standardi, uporabljajte originalna nadomestna rezila Toro. Nadomestna rezila drugih proizvajalcev morda ne bodo izpolnjevala varnostnih standardov.

## Varnost pri delu z rezili

- Redno preverjajte rezila za obrabo ali poškodbe.
- Pri preverjanju rezil bodite zelo pazljivi. Rezila ovijte ali nosite rokavice ter bodite zelo previdni pri servisiranju rezil. Rezila lahko samo zamenjate ali nabrusite; v nobenem primeru jih ne smete ravnati ali zavariti.
- Pri strojih, ki imajo več rezili, bodite še posebej pazljivi, saj če zavrtite 1 rezilo, se zavrtijo tudi druga rezila.

## Pred pregledom ali servisiranjem rezil

Pripravite okrov kosilnice za vzdrževanje; glejte [Varnost \(stran 4\)](#).

## Pregled rezil

**Servisni interval:** Pred vsako uporabo ali dnevno

1. Preglejte rezalne robove ([Diagram 103](#)).
2. Če robovi niso ostri ali opazite okrušene dele, rezilo odstranite in ga nabrusite; glejte [Ostrenje in uravnoteženje rezil \(stran 73\)](#).
3. Preglejte rezila, še posebej na območju, ki je oblikovano kot jadro (zavihani del).
4. Če na tem območju opazite razpoke, obrabo ali zareze, takoj namestite novo rezilo ([Diagram 103](#)).

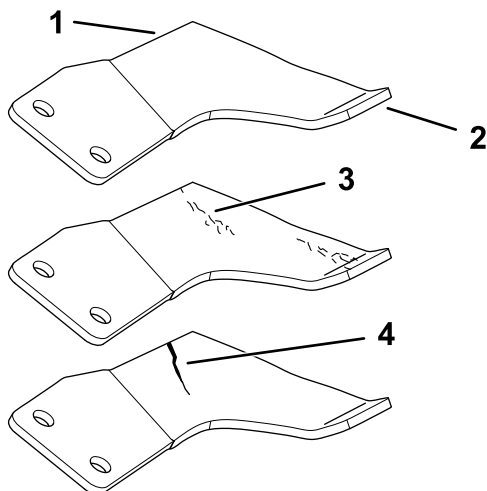


Diagram 103

g215978

- |                           |                             |
|---------------------------|-----------------------------|
| 1. Rezalni rob            | 3. Nastajanje zareze/obraba |
| 2. Območje v obliki jadra | 4. Razpoka                  |

## Odstranjevanje rezil

### Odstranjevanje srednjega rezila

1. Primate konec rezila s krpo ali debelo podloženo rokavico.
2. Z gredi vretenaste gredi ([Diagram 104](#)) odstranite vijak rezila, nazobčano podložko, držalo rezila, usločeno podložko in rezilo.

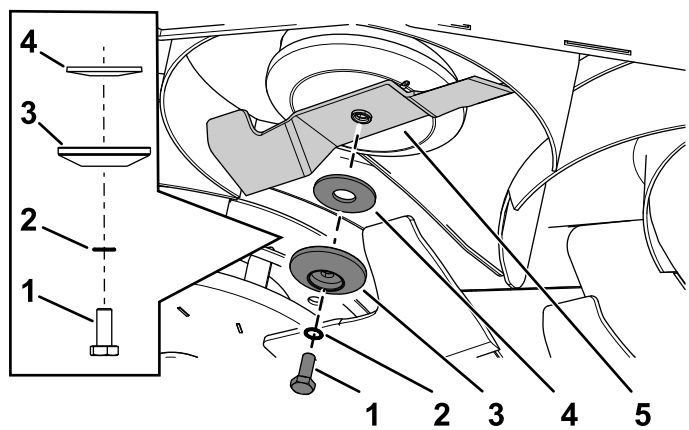


Diagram 104

g454426

- |                       |                      |
|-----------------------|----------------------|
| 1. Vijak rezila       | 4. Usločena podložka |
| 2. Nazobčana podložka | 5. Srednje rezilo    |
| 3. Držalo rezila      |                      |

### Odstranjevanje sklopa krilnih rezil

Levi in desni sklop rezil se vrtita v nasprotni smeri in sta edinstveno prilagojena za svoj položaj. Zagotovite, da bodo vrtljivi koloti in rezila nameščeni na pravih položajih.

1. Primate sklop krilnih rezil s krpo ali debelo podloženo rokavico.
2. Odstranite vijak rezila, nazobčano podložko, držalo rezila in usločeno podložko z vretenaste gredi ([Diagram 105](#)).
3. Odstranite sklop rezil ([Diagram 105](#)).

**Pomembno:** Vijak rezila za desni sklop rezil ima levi navoj. Obračajte vijak rezila v desno, da ga zrahljate.



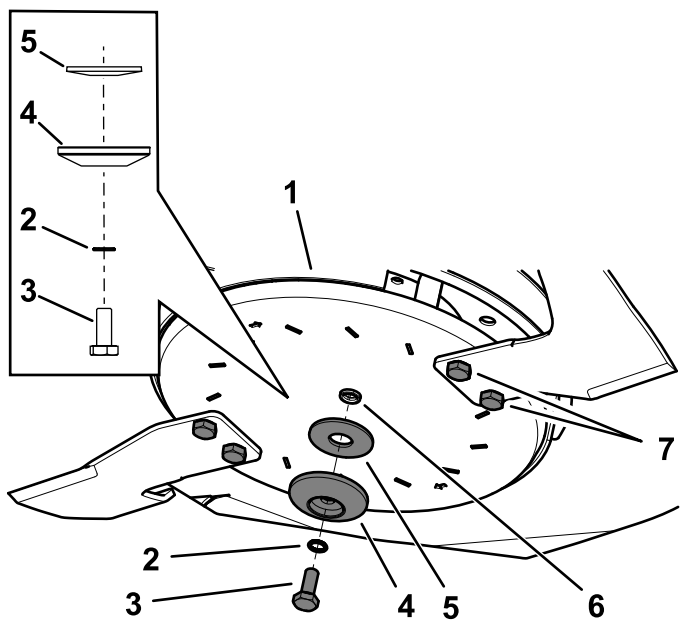


Diagram 105

g454437

- |                        |                      |
|------------------------|----------------------|
| 1. Sklop krilnih rezil | 5. Usločena podložka |
| 2. Nazobčana podložka  | 6. Vretenasta gred   |
| 3. Vijak rezila        | 7. Vijaki rezila     |
| 4. Držalo sklopa rezil |                      |

## Ostrenje in uravnoteženje rezil

### Ostrenje in uravnoteženje srednjega rezila

1. Uporabite pilo ali posebno orodje za ostrenje, da naostrite rezalni rob na obeh koncih rezila (Diagram 106).

**Opomba:** Ohranjajte prvotni kot – 22 °.

**Opomba:** Rezilo bo ohranilo svojo uravnoteženost, če boste z obeh rezalnih robov odstranili enako količino materiala.

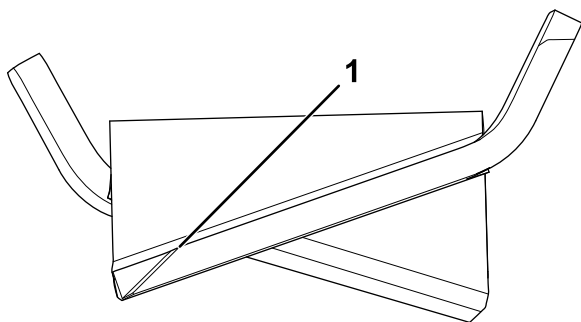


Diagram 106

g216118

1. Naostrite na prvotni kot – 22 °.
2. Preverite uravnoteženost rezila tako, da ga postavite na napravo za uravnoteženje rezil (Diagram 107).

**Opomba:** Če rezilo ostane v vodoravnem položaju, je rezilo uravnoteženo in je pripravljeno za uporabo.

**Opomba:** Če rezilo ni uravnoteženo, obrusite nekaj materiala na težjem koncu rezila in samo na območju v obliki jadra (Diagram 106).

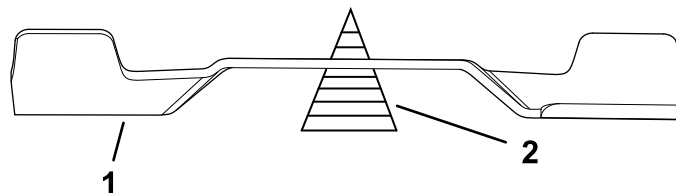


Diagram 107

g216115

1. Rezilo
2. Naprava za uravnoteženje

3. Ponavljajte ta postopek, dokler rezilo ni uravnoteženo.

### Ostrenje in uravnoteženje krilnih rezil

1. Uporabite pilo ali posebno orodje za ostrenje, da naostrite rezalni rob na obeh koncih sklopa rezil (Diagram 108).

**Opomba:** Ohranjajte prvotni kot – 22 °.

**Opomba:** Rezilo bo ohranilo svojo uravnoteženost, če boste z obeh rezalnih robov odstranili enako količino materiala.

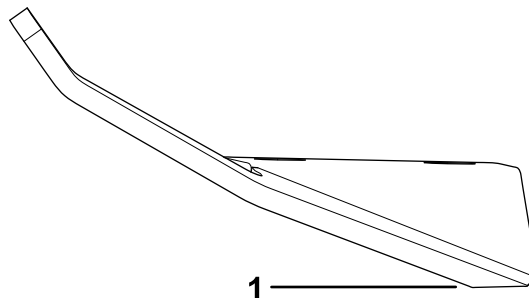


Diagram 108

g216119

1. Naostrite na prvotni kot – 22 °.
2. Preverite uravnoteženost sklopa rezil tako, da ga postavite na napravo za uravnoteženje rezil (Diagram 109).

**Opomba:** Če sklop rezil ostane v vodoravnem položaju, je sklop rezil uravnotežen in pripravljen za uporabo.

**Opomba:** Če sklop rezil ni uravnotežen, obrusite nekaj materiala na težjem koncu in samo na območju v obliki jadra (Diagram 108).

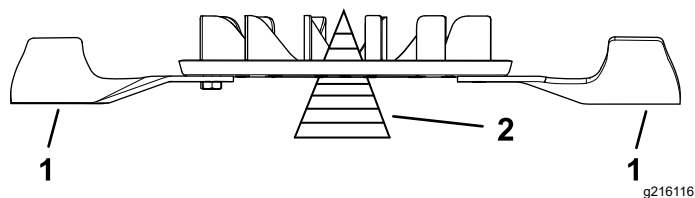


Diagram 109

1. Sklop rezil
2. Naprava za uravnoteženje

3. Ponavljajte ta postopek, dokler sklop rezil ni uravnotežen.

## Namestitev rezil

### Namestitev srednjega rezila

1. Primite konec rezila s krpo ali debelo podloženo rokavico.
2. Namestite rezilo z uporabo prej odstranjenega vijaka rezila, nazobčane podložke, držala rezila in usločeno podložko (Diagram 110).

**Pomembno:** Območje v obliki jadra na rezilu mora biti usmerjeno navzgor proti notranjemu delu kosilnice, da zagotovite pravilno košnjo.

**Opomba:** Vbočeno stran usločene podložke namestite proti rezilu.

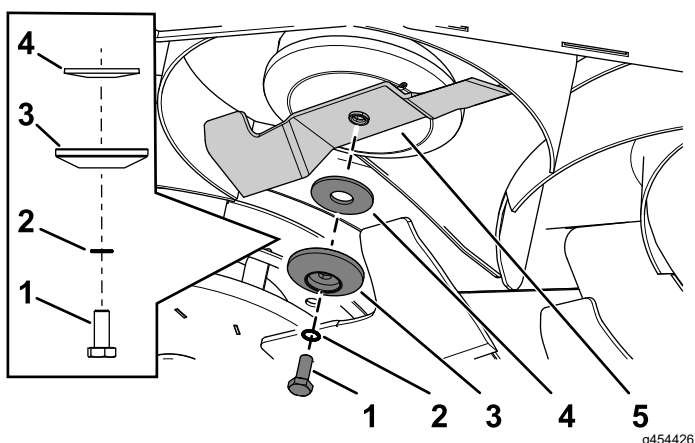


Diagram 110

1. Vijak rezila
2. Nazobčana podložka
3. Držalo rezila
4. Usločena podložka
5. Srednje rezilo

3. Zategnite vijak rezila z zateznim momentom 53 N·m.

### Namestitev sklopa krilnih rezil

**Pomembno:** Vijak rezila za desni sklop rezil ima levi navoj. Prepričajte se, da je vijak rezila obrnjen v pravilni smeri; v nasprotnem primeru ga lahko poškodujete.

1. Primite sklop krilnih rezil s krpo ali debelo podloženo rokavico.
2. Namestite sklop krilnih rezil z uporabo prej odstranjenega vijaka koluta, nazobčano podložko, držalo rezila in usločeno podložko (Diagram 111).

**Pomembno:** Območje v obliki jadra na rezilih mora biti usmerjeno navzgor proti notranjemu delu kosilnice, da zagotovite pravilno košnjo.

**Opomba:** Vbočeno stran usločene podložke namestite proti rezilu.

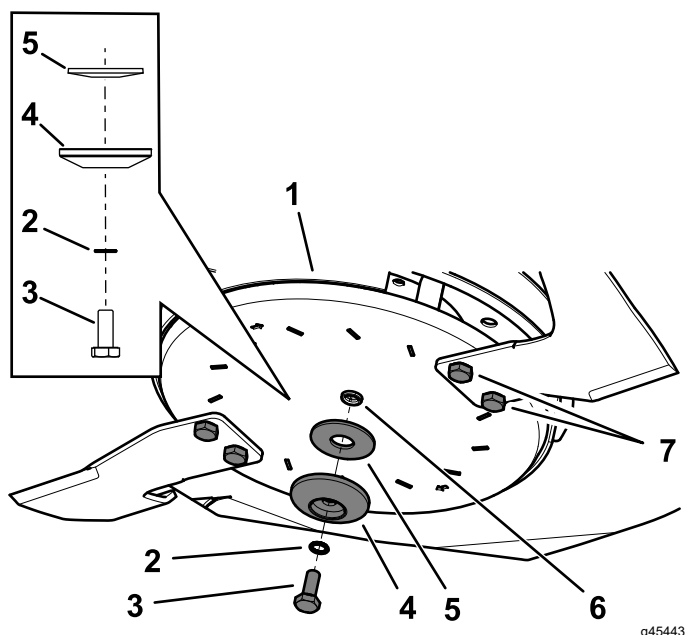


Diagram 111

1. Sklop krilnih rezil
2. Nazobčana podložka
3. Vijak koluta
4. Držalo rezila
5. Usločena podložka
6. Vretenasta gred
7. Vijaki rezila

3. Zategnite vijak koluta z zateznim momentom 53 N·m.
4. Zategnite vijake rezila z zateznim momentom 50 N·m.

## Odklop pogonske gredi z menjalnika okrova kosilnice

1. Odvijte hitri pritrdilni element in odprite pokrov kardanskega zgiba s pokrova jermena (Diagram 112).

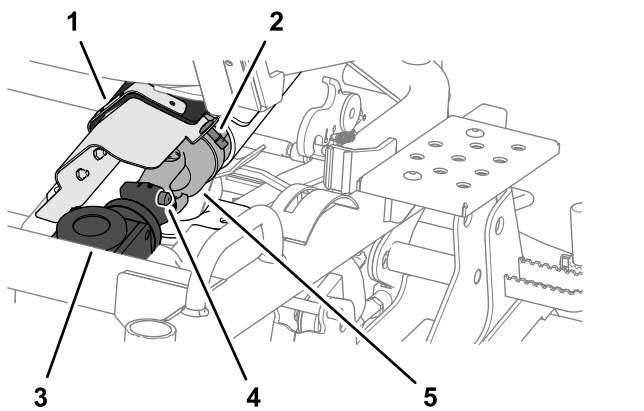


Diagram 112

g231879

- |                               |                                   |
|-------------------------------|-----------------------------------|
| 1. Pokrov kardanskega zgiba   | 4. Kardanski zgib (pogonska gred) |
| 2. Hitri pritrdilni element   | 5. Vzmetni sornik                 |
| 3. Menjalnik okrova kosilnice |                                   |

2. Odklopite sprednji konec pogonske gredi z menjalnika okrova kosilnice tako, da pritisnete vzmetni sornik in nato povlečete konec pogonske gredi nazaj (Diagram 112).

## Priklop pogonske gredi na menjalnik okrova kosilnice

1. Poravnajte utore kardanskega zgiba pogonske gredi z utori v sklopki menjalnika; glejte sliko Diagram 112 v poglavju [Odklop pogonske gredi z menjalnika okrova kosilnice \(stran 74\)](#).
2. Pritisnite vzmetni sornik in nato potisnite konec pogonske gredi naprej; glejte sliko Diagram 112 v poglavju [Odklop pogonske gredi z menjalnika okrova kosilnice \(stran 74\)](#).
3. Sprostite vzmetni sornik in preverite, ali je kardanski zgib pogonske gredi spojen z menjalnikom okrova kosilnice; glejte sliko Diagram 112 v poglavju [Odklop pogonske gredi z menjalnika okrova kosilnice \(stran 74\)](#).
4. Zaprite pokrov kardanskega zgiba in ga pritrdite na pokrov jermena z uporabo hitrega pritrdilnega elementa; glejte sliko Diagram 112 v poglavju [Odklop pogonske gredi z menjalnika okrova kosilnice \(stran 74\)](#).

## Odstranjevanje okrova kosilnice

1. Parkirajte stroj na ravni površini.
2. Izklopite priključno gred in zategnite parkirno zavoro.

3. Pred spuščanjem okrova povlecite in zavrtite sornike zadnjega veznega člena na obeh straneh okrova kosilnice (Diagram 113).

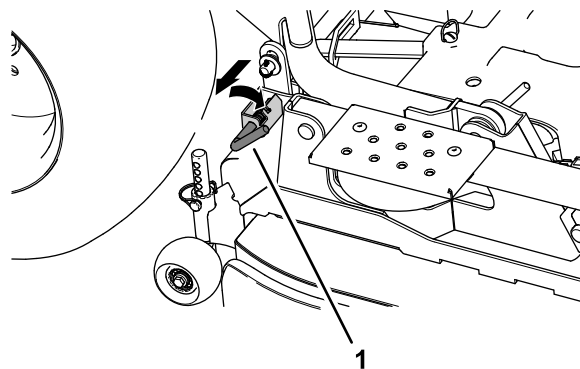


Diagram 113

g231878

1. Sorniki zadnjega veznega člena

4. Odklopite hidravlične gibke cevi na vsaki strani vlečne enote (Diagram 114).

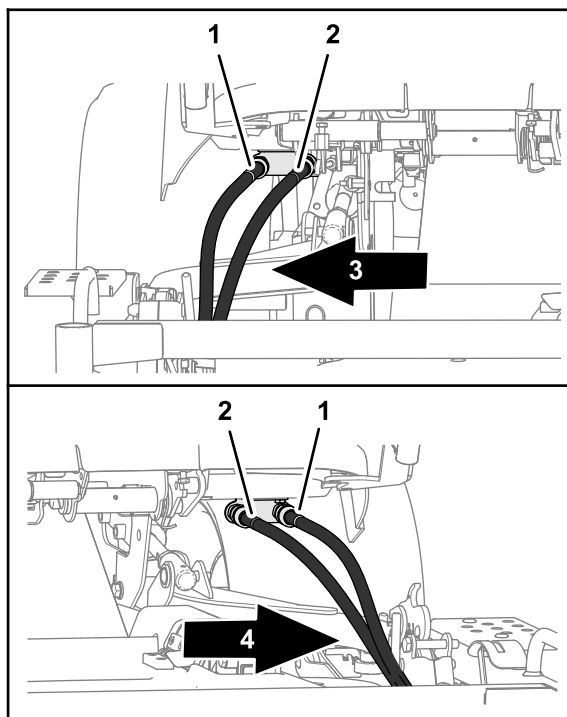


Diagram 114

g231876

- |                                      |                       |
|--------------------------------------|-----------------------|
| 1. Zunanja gibka cev (rdeča oznaka)  | 3. Desna stran stroja |
| 2. Notranja gibka cev (modra oznaka) | 4. Leva stran stroja  |

5. Spustite okrov kosilnice in nagnite zbiralnik nazaj.
6. Ugasnite motor in odstranite ključ.
7. Nagnite sedež naprej.
8. Odstranite cev za izmet trave; glejte [Čiščenje izmetne cevi za travo \(stran 32\)](#).

9. Odklopite kardanski zgib pogonske gredi z menjalnika okrova kosilnice; glejte [Odklop pogonske gredi z menjalnika okrova kosilnice \(stran 74\)](#).
10. Odstranite 2 razcepki in 2 varovalna sornika, ki pritrjujejo dvižne roke na obeh straneh okrova kosilnice ([Diagram 115](#)).

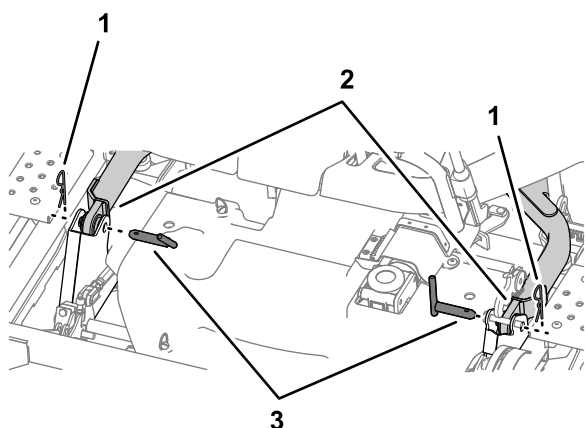


Diagram 115

g231877

- |                |                      |
|----------------|----------------------|
| 1. Razcepki    | 3. Varovalna sornika |
| 2. Dvižni roki |                      |

11. Potisnite okrov kosilnice naprej in stran od vlečne enote.

## Namestitev okrova kosilnice

1. Parkirajte stroj na ravni površini.
2. Nagnite zbiralnik nazaj.
3. Ugasnite motor in odstranite ključ.
4. Odstranite cev za izmet trave; glejte [Čiščenje izmetne cevi za travo \(stran 32\)](#).
5. Potisnite okrov kosilnice nazaj do vlečne enote.
6. Namestite razcepko in varovalni sornik s katerimi so dvižne roke pritrjene na obeh straneh okrova kosilnice, glejte sliko [Diagram 115](#) v poglavju [Odstranjevanje okrova kosilnice \(stran 75\)](#).
7. Priklopite kardanski zgib pogonske gredi na menjalnik okrova kosilnice; glejte [Priklop pogonske gredi na menjalnik okrova kosilnice \(stran 75\)](#).
8. Namestite cev za izmet trave; glejte [Čiščenje izmetne cevi za travo \(stran 32\)](#).
9. Nagnite sedež nazaj.
10. Zaženite motor.
11. Spustite zbiralnik.
12. Dvignite okrov kosilnice, tako da bosta samosledni kolesi malo dvignjeni od tal.

13. Zavrtite sornike zadnjega veznega člena, da spojite zadnje dvižne člene okrova kosilnice; glejte sliko [Diagram 113](#) v poglavju [Odstranjevanje okrova kosilnice \(stran 75\)](#).
14. Priklopite hidravlične cevi, kot je opisano v nadaljevanju:
  - A. Priklopite hidravlične cevi z modro oznako na notranjo hitro spojko (označeno z modro oznako); glejte sliko [Diagram 114](#) v poglavju [Odstranjevanje okrova kosilnice \(stran 75\)](#).
  - B. Priklopite hidravlične cevi z rdečo oznako na zunanjo hitro spojko (označeno z rdečo oznako); glejte sliko [Diagram 114](#) v poglavju [Odstranjevanje okrova kosilnice \(stran 75\)](#).
  - C. Ponovite koraka **A** in **B** za hidravlične cevi na drugi strani okrova kosilnice.

## Odstranjevanje pokrova jermena

**Opomba:** Pred odstranjevanjem pokrova jermena morate ločiti kardanski zgib pogonske gredi z menjalnika okrova kosilnice; glejte [Odklop pogonske gredi z menjalnika okrova kosilnice \(stran 74\)](#).

1. Zavrtite 3 hitre pritrtilne elemente v levo ([Diagram 116](#)).

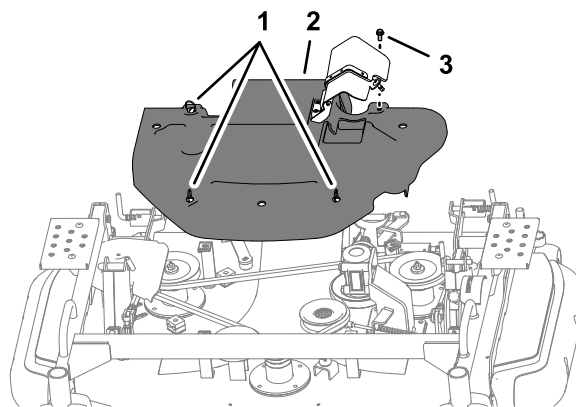


Diagram 116

g231881

- |                              |          |
|------------------------------|----------|
| 1. Hitri pritrtilni elementi | 2. Vijak |
|------------------------------|----------|
2. Zrahljajte vijak ([Diagram 116](#)).
  3. Odstranite pokrov jermena z okrova kosilnice.

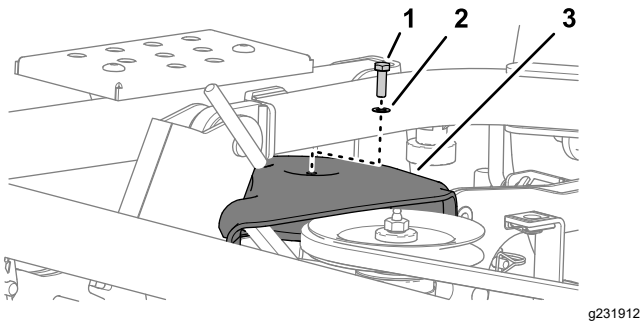
## Namestitev pokrova jermena

1. Poravnajte hitre pritrtilne elemente pokrova jermena z maticami v kletki okrova kosilnice; glejte sliko [Diagram 116](#) v poglavju [Odstranjevanje pokrova jermena \(stran 76\)](#).

2. Zavrtite hitre pritrdilne elemente v desno.
3. Namestite vijak v pokrovu jermena na matico v kletki okrova kosilnice; glejte sliko [Diagram 116](#) v poglavju [Odstranjevanje pokrova jermena \(stran 76\)](#).

## Odstranjevanje pokrova jermenice

1. Odstranite pokrov jermena; glejte [Odstranjevanje pokrova jermena \(stran 76\)](#).
2. Odstranite vijak in podložko, ki pritrjujeta pokrov jermenice na okrov kosilnice ([Diagram 117](#)).



**Diagram 117**

- |             |                     |
|-------------|---------------------|
| 1. Vijak    | 3. Pokrov jermenice |
| 2. Podložka |                     |

3. Odstranite pokrov jermenice s stroja.

## Namestitev pokrova jermenice

1. Poravnajte pokrov jermenice čez najbolj desno jermenico; glejte sliko [Diagram 117](#) v poglavju [Odstranjevanje pokrova jermenice \(stran 77\)](#).
2. Pritrdite pokrov jermenice na matico v kletki okrova kosilnice z vijakom in podložko, ki ste ju odstranili v koraku 2 v poglavju [Odstranjevanje pokrova jermenice \(stran 77\)](#).

## Menjava olja menjalnika okrova kosilnice

**Servisni interval:** Po prvih 50 urah—Zamenjajte olje menjalnika okrova kosilnice.

Vsaki 300 ur—Zamenjajte olje menjalnika okrova kosilnice.

**Specifikacije za olje menjalnika:** PG2 in API GL4, GL5 ali MT1

**Viskoznost olja za menjalnik:** LSX 75W90

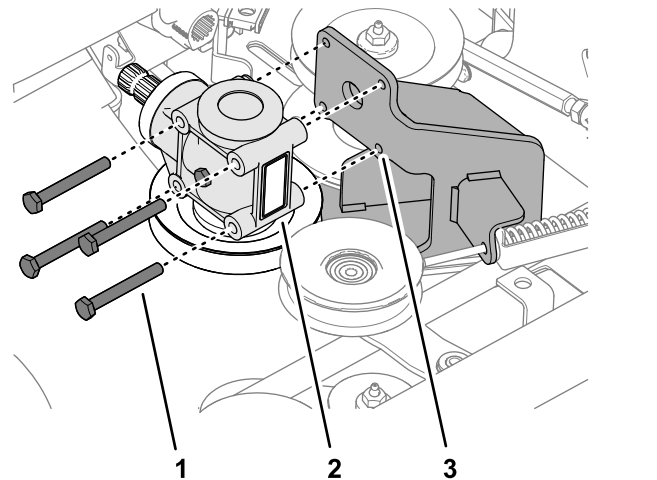
**Količina olja za menjalnik:** 112 ml

## Priprava na menjavo olja za menjalnik

1. Parkirajte stroj na ravni površini, odklopite priključno gred in spustite okrov kosilnice.
2. Zategnite parkirno zavoro, ugasnite motor in odstranite ključ.
3. Odstranite pokrov jermena; glejte [Odstranjevanje pokrova jermena \(stran 76\)](#).

## Odstranjevanje menjalnika

1. Zrahljajte napenjalnik jermena kosilnice in odstranite jermen kosilnice z jermenice menjalnika; glejte korak 4 v poglavju [Odstranjevanje jermena okrova kosilnice \(stran 82\)](#).
2. Odstranite 4 vijake, s katerimi je menjalnik okrova kosilnice pritrjen na oporo menjalnika ([Diagram 118](#)).



**Diagram 118**

- |                               |                     |
|-------------------------------|---------------------|
| 1. Vijak                      | 3. Opora menjalnika |
| 2. Menjalnik okrova kosilnice |                     |

## Menjava olja za menjalnik

1. Odstranite čep ohišja iz izvrtine za čep ohišja menjalnika okrova kosilnice ([Diagram 119](#)).

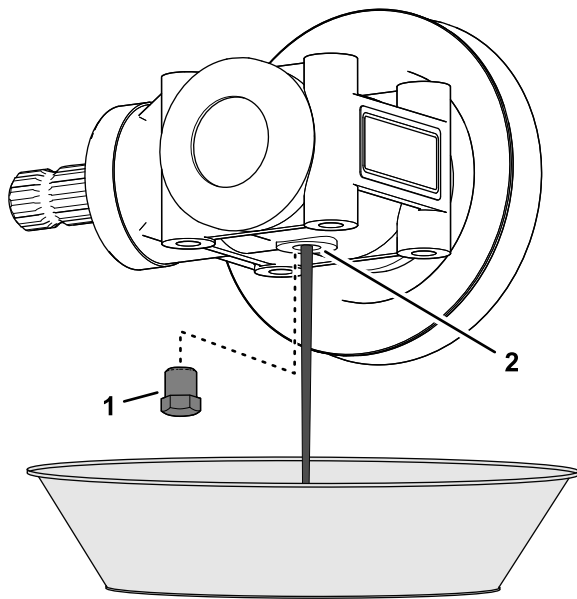


Diagram 119

g233003

1. Čep ohišja
2. Izvrtina za čep ohišja (menjalnik okrova kosilnice)

2. Postavite menjalnik nad odtočno posodo in izpustite olje, da popolnoma izpraznite menjalnik (Diagram 119).
3. Zavrtite menjalnik, da bo izvrtina za čep ohišja obrnjena navzgor (Diagram 120).

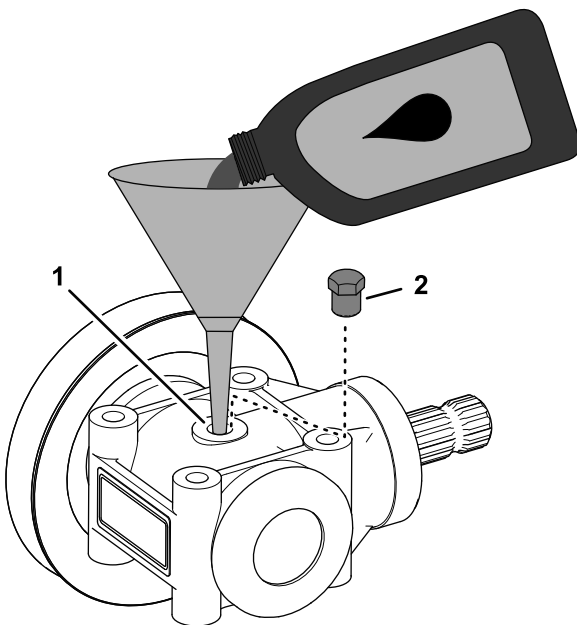


Diagram 120

g233004

4. Dolijte 112 ml priporočenega olja za menjalnike v ohišje menjalnika skozi izvrtino za čep ohišja (Diagram 120).
5. Namestite čep ohišja v izvrtino za čep ohišja menjalnika okrova kosilnice (Diagram 120).

## Namestitev menjalnika

1. Poravnajte izvrtine v menjalniku okrova kosilnice z izvrtinami v opori menjalnika; glejte sliko Diagram 118 v poglavju Odstranjevanje menjalnika (stran 77).
2. Pritrdite menjalnik na oporo s 4 vijaki, ki ste jih odstranili v koraku 2 v poglavju Odstranjevanje menjalnika (stran 77).
3. Namestite in napnite jermen kosilnice; glejte koraka 1 in 2 v poglavju Namestitev jermena okrova kosilnice (stran 82).
4. Namestite pokrov jermena; glejte Namestitev pokrova jermena (stran 76).
5. Priklopite pogonsko gred na menjalnik okrova kosilnice; glejte Priklop pogonske gredi na menjalnik okrova kosilnice (stran 75).

## Nastavitev višine okrova kosilnice

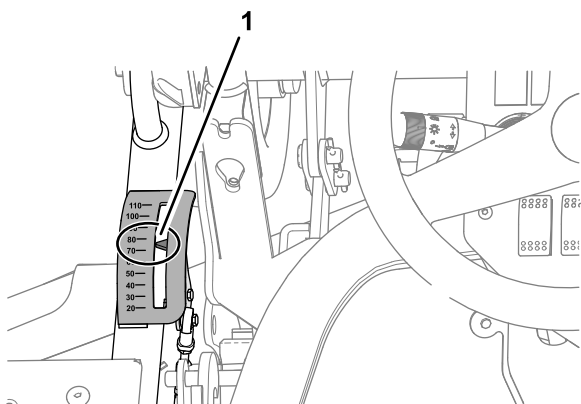
### Priprava na nastavitev višine okrova

1. Parkirajte stroj na ravni in vodoravni površini.
2. Spustite okrov kosilnice in nastavite ročico za dvig okrova v plavajoči položaj.
3. Preverite za ukrivljena ali poškodovana rezila ali kolute krilnih rezil, glejte Pregled rezil (stran 72).

**Opomba:** Pred nastavitvijo višine okrova zamenjajte ukrivljena ali poškodovana rezila in kolute.

### Nastavitev višine okrova kosilnice od leve proti desni

1. Nastavite višino košnje v položaj za 75 mm (Diagram 121).

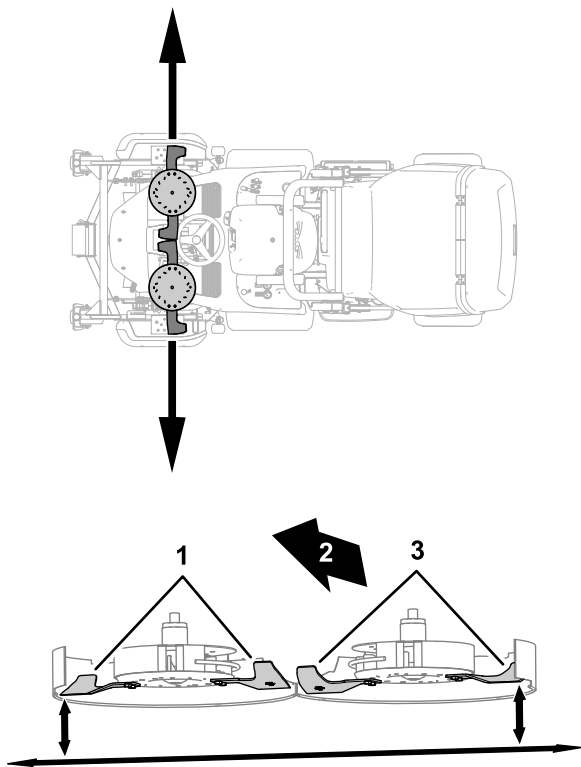


**Diagram 121**

g231943

1. Indikator višine košnje (položaj 75 mm)

2. Ugasnite motor in odstranite ključ.
3. Poravnajte krilna rezila v najbolj zunanji položaj ([Diagram 122](#)).



**Diagram 122**

g232023

g231917

1. Desna krilna rezila
2. Sprednji del stroja
3. Leva krilna rezila

4. Izmerite razdaljo med tlemi in najbolj zunanjo točko rezalnega roba rezila z merilno kladico ([Diagram 122](#)).

Svoje meritve zabeležite tukaj: \_\_\_\_\_

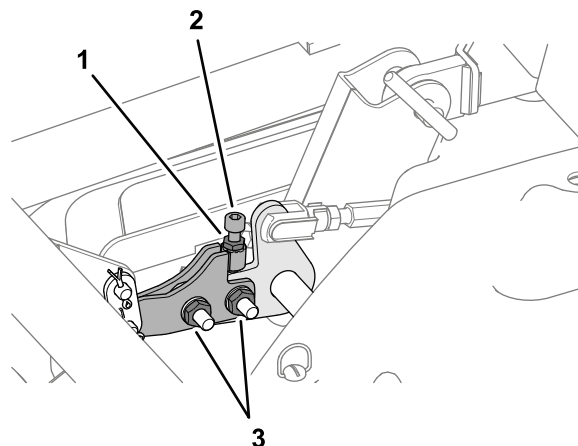
5. Poravnajte krilna rezila na drugi strani okrova kosilnice v najbolj zunanji položaj ([Diagram 122](#)).

6. Izmerite razdaljo med tlemi in najbolj zunanjo točko rezalnega roba rezila z merilno kladico ([Diagram 122](#)).

Svoje meritve zabeležite tukaj: \_\_\_\_\_

7. Če je razlika med meritvama večja od 3,2 mm, izvedite naslednje:

- A. Zrahljajte 2 matici, ki držita člen za nastavitev višine ([Diagram 123](#)).



**Diagram 123**

g231919

1. Protimatica
2. Vijak z imbus glavo
3. Matici (člen za nastavitev višine)

- B. Zrahljate protimatico, s katero je pritrjen vijak z imbus glavo ([Diagram 123](#)).
- C. Nastavite višino krilnega rezila za desno stran okrova, kot je opisano v nadaljevanju:
  - Zavrtite vijak z imbus glavo v desno, da spustite desno stran okrova kosilnice.
  - Zavrtite vijak z imbus glavo v levo, da dvignete desno stran okrova kosilnice.

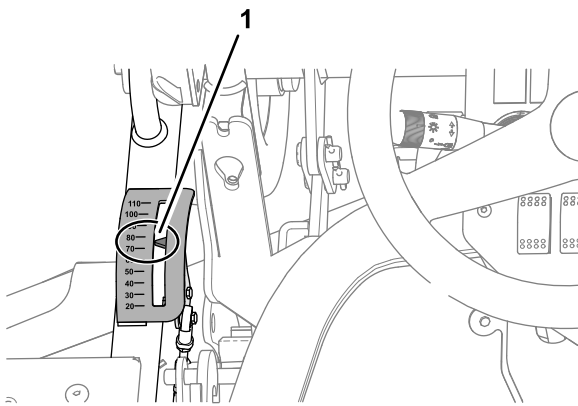
8. Izmerite najbolj zunanjo točko rezalnih robov rezila ([Diagram 122](#)).

9. Ponavljajte koraka 7 in 8, dokler razlika med meritvama ni 3,2 mm ali manj.

10. Zategnite 2 matici člena za nastavitev višine in protimatico za vijak z imbus glavo ([Diagram 123](#)).

## Nastavitev višine okrova kosilnice od sprednjega proti zadnjemu delu

1. Nastavite višino košnje v položaj za 75 mm ([Diagram 124](#)).

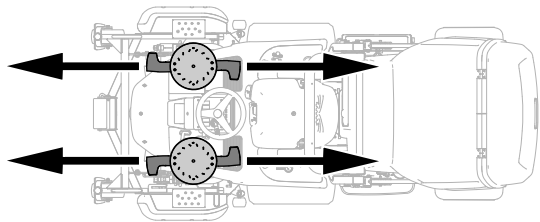


**Diagram 124**

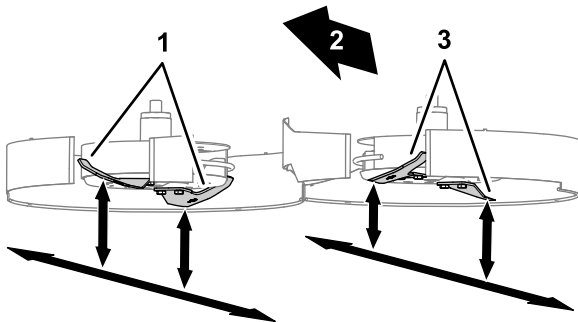
g231943

1. Indikator višine košnje (položaj 75 mm)

2. Ugasnite motor in odstranite ključ.
3. Poravnajte krilna rezila v skrajni sprednji položaj ([Diagram 125](#)).



g232024



g231946

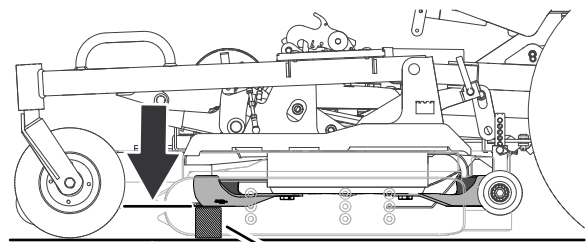
**Diagram 125**

1. Desna krilna rezila
2. Sprednji del stroja
3. Leva krilna rezila

4. Izmerite razdaljo med tlemi in najbolj skrajni sprednji točki rezalnega roba rezila z merilno kladico ([Diagram 126](#)).

Meritve levega rezila zabeležite tukaj: \_\_\_\_\_

Meritve desnega rezila zabeležite tukaj: \_\_\_\_\_



**75 mm  
(3 inches)**

**Diagram 126**

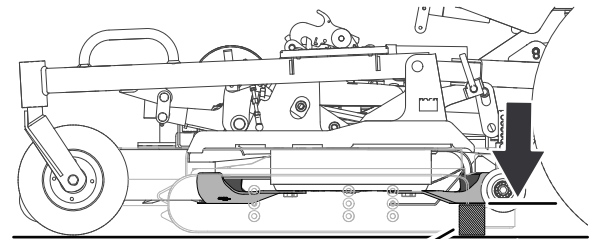
g231944

1. Merilna kladica

5. Izmerite razdaljo med tlemi in najbolj skrajni zadnji točki rezalnega roba rezila z merilno kladico ([Diagram 127](#)).

Meritve levega rezila zabeležite tukaj: \_\_\_\_\_

Meritve desnega rezila zabeležite tukaj: \_\_\_\_\_



**81 to 84 mm  
(3-3/16 to  
3-5/16 inches)**

**Diagram 127**

g231947

1. Merilna kladica

6. Če je razlika med meritvama manjša od 4,8 mm ali večja od 8 mm, izvedite naslednje:

- A. Odstranite pokrov jermena; glejte [Odstranjevanje pokrova jermena \(stran 76\)](#).
- B. Zrahljajte protimatici nastavljalnikov nagiba okrova ([Diagram 128](#) in [Diagram 129](#)) na obeh straneh okrova.



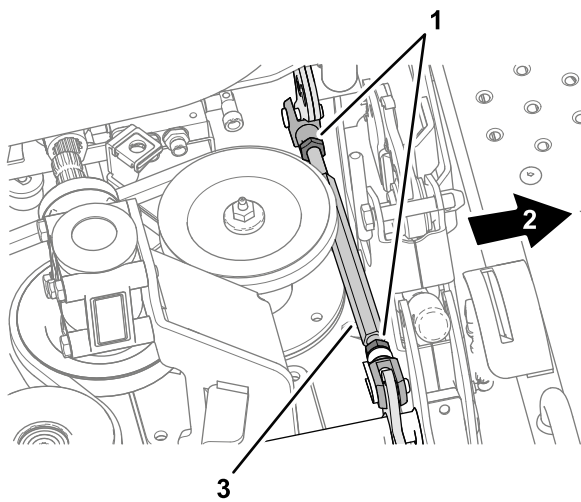


Diagram 128

g231949

- |                      |                               |
|----------------------|-------------------------------|
| 1. Protimatice       | 3. Nastavljalik nagiba okrova |
| 2. Leva stran stroja |                               |

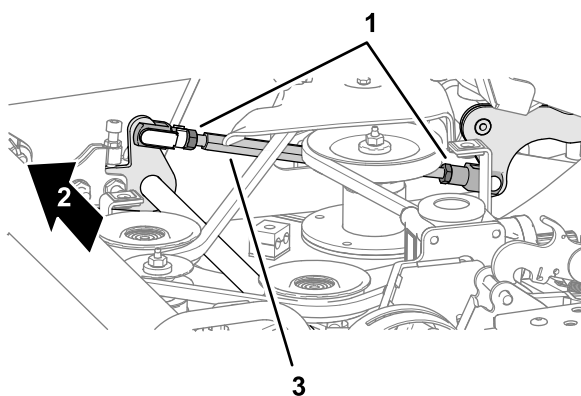


Diagram 129

g231950

- |                       |                               |
|-----------------------|-------------------------------|
| 1. Protimatice        | 3. Nastavljalik nagiba okrova |
| 2. Desna stran stroja |                               |

C. Obračajte nastavjalnike nagiba okrova, dokler najbolj skrajna zadnja točka rezalnega roba rezila ni 4,8 do 8 mm višja od najbolj skrajnega sprednjega položaja rezalnega roba rezila.

D. Ponovite korak C za rezilo na drugi strani stroja.

**Pomembno:** Prepričajte se, da se najbolj skrajni zadnji točki rezalnega roba levega in desnega rezila razlikujeta za manj kot 3,2 mm.

7. Zategnite protimatice nastavjalnikov nagiba okrova (Diagram 123).
8. Preverite višino okrova na levi in desni strani; glejte [Nastavitev višine okrova kosilnice od leve proti desni \(stran 78\)](#).

9. Namestite pokrov jermena; glejte [Namestitev pokrova jermena \(stran 76\)](#).

## Nastavitev kazalca višine košnje

1. Ko so rezila kosilnice poravnana od sprednjega dela proti zadnjem ter ko je sprednji del rezil nastavljen na 75 mm od tal, preverite položaj kazalca višine košnje.
2. Usedite se na upravljavčev sedež in pogledjte kazalec indikatorja višine košnje (Diagram 130).

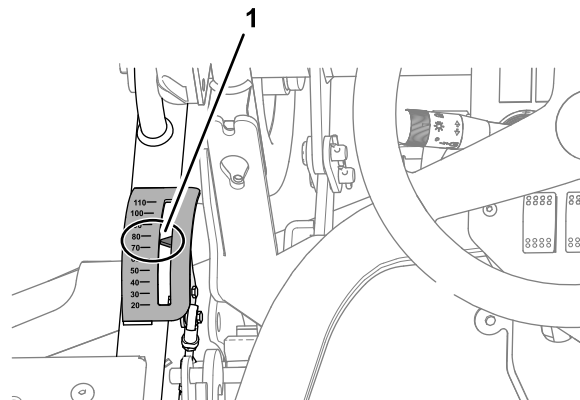


Diagram 130

g231943

1. Indikator višine košnje (položaj 75 mm)

3. Če kazalec indikatorja višine košnje ni poravnan z oznako za 75 mm, opravite naslednje:
  - A. Zrahljajte 2 protimatice, ki pritrjujeta člen za nastavitev višine košnje (Diagram 131).

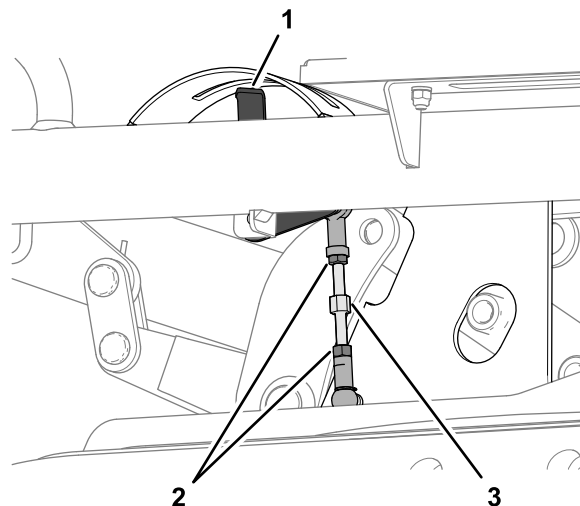


Diagram 131

g231994

- |                                      |                                     |
|--------------------------------------|-------------------------------------|
| 1. Kazalec (indikator višine košnje) | 3. Člen za nastavitev višine košnje |
| 2. Protimatice                       |                                     |

- B. Obračajte člen, dokler kazalec indikatorja za višino košnje ni poravnan z oznako

75 mm, gledano z upravljavčevega sedeža (Diagram 130 in Diagram 131).

C. Zategnite 2 protimatici (Diagram 131).

## Preverjanje napetosti jermena okrova kosilnice

**Servisni interval:** Po prvih 50 urah

Vsaki 50 ur

1. Parkirajte stroj na ravni površini.
2. Izklopite priključno gred, spustite okrov kosilnice in zategnite parkirno zavoro.
3. Ugasnite motor in odstranite ključ.
4. Odvijajte ali zategujte protimatico, dokler puščica indikatorja napetosti ni poravnana z zunanjo površino podložke (Diagram 132).

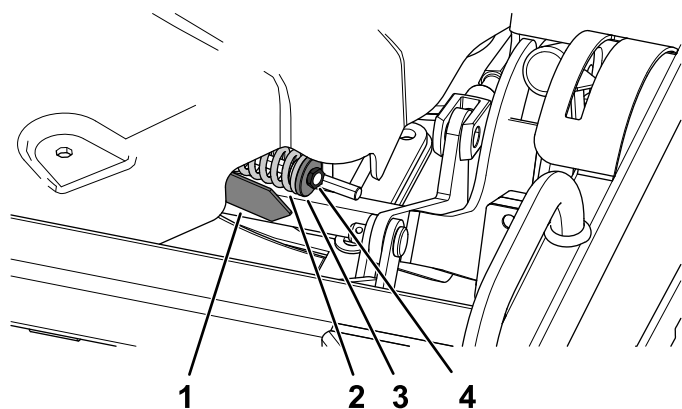


Diagram 132

g216382

1. Puščica indikatorja napetosti
2. Vzmet za napenjanje jermena
3. Podložka
4. Protimatica

## Zamenjava jermena okrova kosilnice

### Odstranjevanje jermena okrova kosilnice

1. Parkirajte stroj na ravni površini, odklopite priključno gred in spustite okrov kosilnice.
2. Zategnite parkirno zavoro, ugasnite motor in odstranite ključ.
3. Odstranite pokrov jermena in pokrov jermenice; glejte [Odstranjevanje pokrova jermena \(stran 76\)](#) in [Odstranjevanje pokrova jermenice \(stran 77\)](#).
4. Odvijte protimatico napenjalnika jermena za toliko, da boste lahko odstranili jermen z

jermenice za napenjanje jermena (Diagram 133).

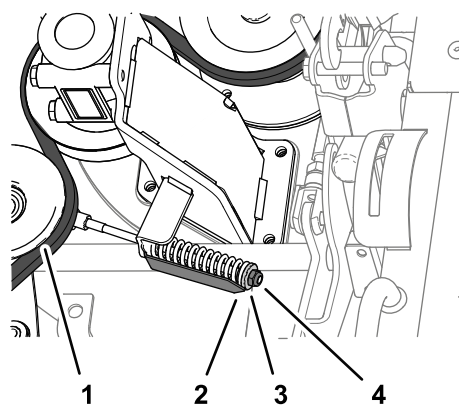


Diagram 133

g231993

1. Jermenica za napenjanje jermena
2. Puščica indikatorja napetosti
3. Podložka
4. Protimatica

5. Odstranite jermen z jermenic okrova kosilnice.

### Namestitev jermena okrova kosilnice

1. Napeljite novi jermen okoli jermenic, kot je prikazano na sliki [Diagram 134](#).

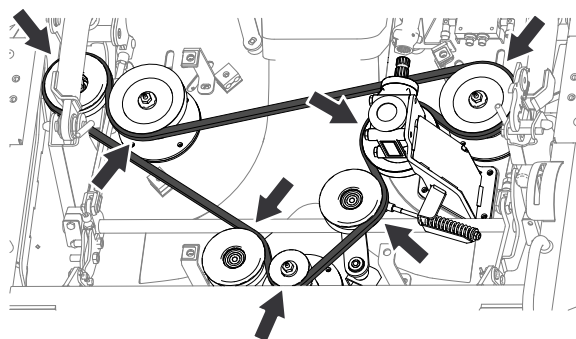


Diagram 134

g231992

2. Zategujte protimatico, dokler puščica indikatorja napetosti ni poravnana z zunanjo površino podložke (Diagram 133).
3. Namestite pokrov jermenice; glejte [Namestitev pokrova jermenice \(stran 77\)](#).
4. Namestite pokrov jermena; glejte [Namestitev pokrova jermena \(stran 76\)](#).

## Zamenjava sank

Sanke, ki se obrabijo, namestite na nasprotno stran okrova kosilnice in tako podaljšajte njihovo uporabnost.

1. Parkirajte stroj na ravni površini.
2. Izklopite priključno gred in zategnite parkirno zavoro.
3. Zavrtite okrov kosilnice v položaj za vzdrževanje; glejte [Obračanje okrova kosilnice v položaj za vzdrževanje \(stran 71\)](#).
4. Ugasnite motor in odstranite ključ.
5. Odstranite sanke z bočnih strani okrova kosilnice ([Diagram 135](#)).

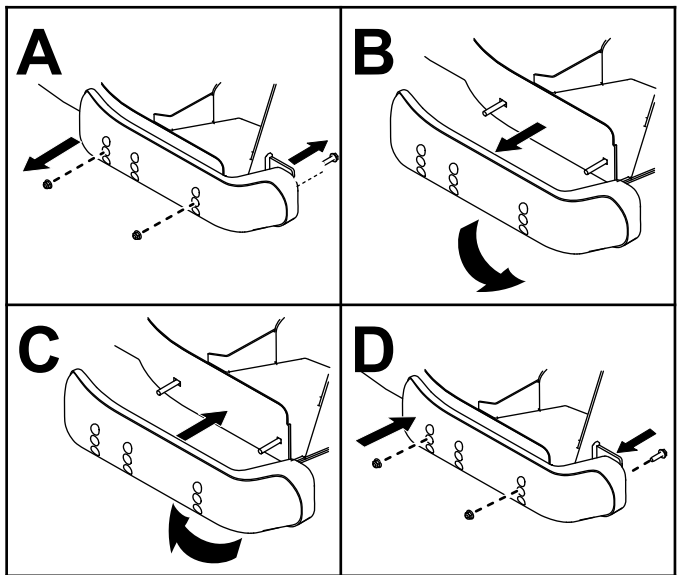


Diagram 135

g232026

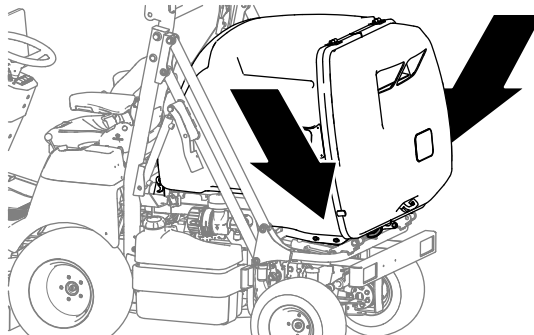
6. Zamenjajte sanke in jih namestite z uporabo vijakov, ki ste jih prej odstranili ([Diagram 135](#)).

**Pomembno:** Za nastavitev sank uporabite samo 2 zgornja niza lukenj.

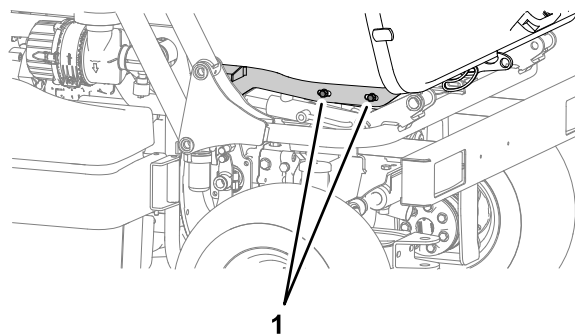
## Vzdrževanje zbiralnika

### Poravnava zbiralnika s tesnilom izmetne cevi

1. Zrahljajte 4 vijake, ki pritrjujejo dvižne opore zbiralnika na tečajne priključke ([Diagram 136](#)).



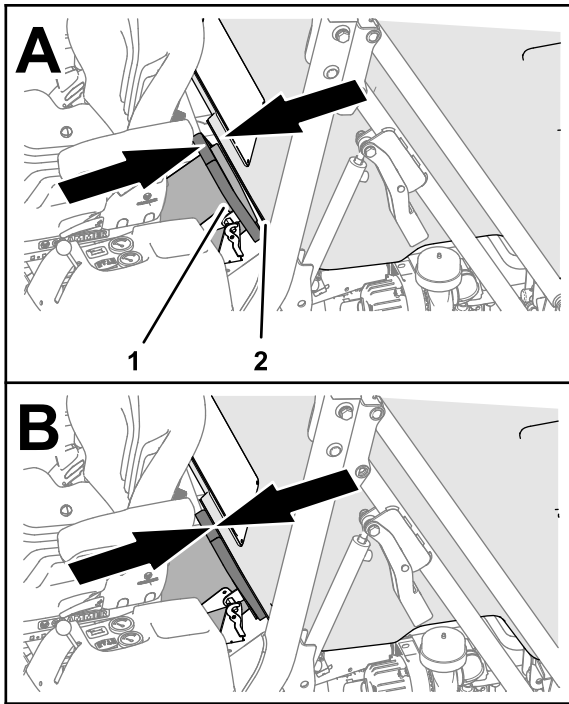
g232010



g232011

Diagram 136

1. Vijaki
2. Potisnite zbiralnik naprej ali nazaj, dokler se dovodna odprtina zbiralnika ne poravna s tesnilom izmetne cevi ([Diagram 137](#)).



**Diagram 137**

g232009

1. Tesnilo izmetne cevi
  2. Dovodna odprtina zbiralnika
- 
3. Zategnite 4 vijake ([Diagram 136](#)).

## Čiščenje

**Opomba:** Uporaba neustreznih postopkov pranja lahko negativno vpliva na življenjsko dobo ležaja. Počakajte s pranjem stroja, če je še vroč, in se izogibajte pršenju vode v velikih količinah ali pod visokim tlakom v ležaje.

## Čiščenje pod pokrovom jermena okrova kosilnice

**Servisni interval:** Pred vsako uporabo ali dnevno

1. Izklopite stikalo za nadzor rezil (priključno gred) in zategnite parkirno zavoro.
2. Ugasnite motor, odstranite ključ in počakajte, da se vsi premikajoči deli ustavijo, preden zapustite upravljalni položaj.
3. Vstavite zračno šobo v zračnost med pokrovom jermena in zgornjim delom okrova kosilnice. Uporabite stisnjen zrak, da očistite nabrano travo pod pokrovom jermena okrova kosilnice.

## Čiščenje pod okrovom kosilnice

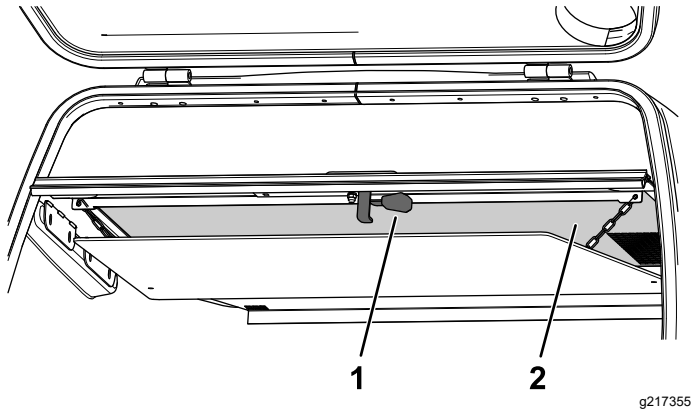
**Servisni interval:** Pred vsako uporabo ali dnevno

1. Izklopite stikalo za nadzor rezil (priključno gred) in zategnite parkirno zavoro.
2. Ugasnite motor, odstranite ključ in počakajte, da se vsi premikajoči deli ustavijo, preden zapustite upravljalni položaj.
3. Pripravite okrov kosilnice za vzdrževanje; glejte [Obračanje okrova kosilnice v položaj za vzdrževanje \(stran 71\)](#).
4. Odstranite vso nabrano travo ali druge ostanke in očistite, če je treba.

# Čiščenje mreže zbiralnika

**Servisni interval:** Pred vsako uporabo ali dnevno

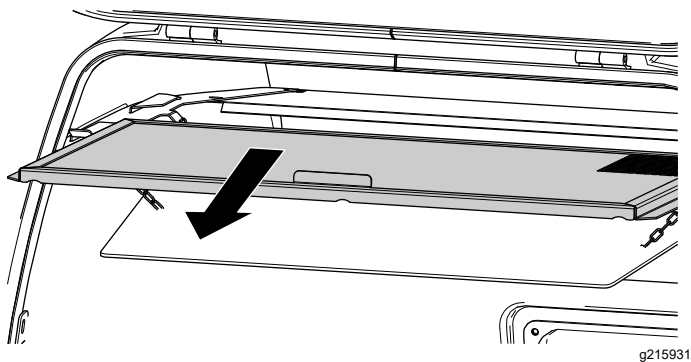
1. Odprite vrata zbiralnika.
2. Povlecite sprostitveno ročico na spodnjem delu mreže zbiralnika navzdol ([Diagram 138](#)).



**Diagram 138**

1. Sprostitvena ročica
2. Mreža zbiralnika

3. Odstranite mrežo zbiralnika in jo očistite ([Diagram 139](#)).



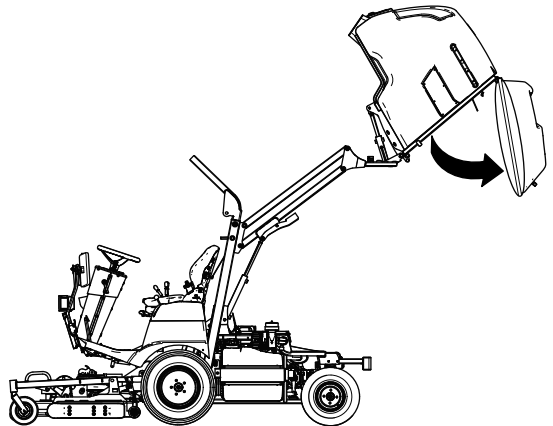
**Diagram 139**

4. Namestite mrežo zbiralnika.

# Čiščenje zadnjih rež v vratih zbiralnika

**Servisni interval:** Pred vsako uporabo ali dnevno

1. Izklopite stikalo za nadzor rezil (priključno gred) in zategnite parkirno zavoro.
2. Dvignite zbiralnik ([Diagram 140](#)) v popolnoma dvignjen položaj; glejte [Dvigovanje zbiralnika \(stran 30\)](#).



**Diagram 140**

3. Izpraznite zbiralnik ([Diagram 140](#)) in ga pustite v položaju za popolno izpraznitev tako, da zadnja vrata visijo prosto; glejte [Praznjenje zbiralnika \(stran 31\)](#).

**Opomba:** Vrata zbiralnika se pri praznjenju zbiralnika odklenejo samodejno.

4. Ugasnite motor, odstranite ključ in počakajte, da se vsi premikajoči deli ustavijo, preden zapustite upravljalčev položaj.
5. Pritrdite dvignjeni zbiralnik z varnostnimi zapahi; glejte sliko [Diagram 41](#) v poglavju [Pritrjevanje zbiralnika v dvignjenem položaju \(stran 41\)](#).
6. S stisnjenim zrakom očistite travo in ostanke iz rež v spodnjem delu notranje kovinske plošče vrat zbiralnika ([Diagram 141](#)).

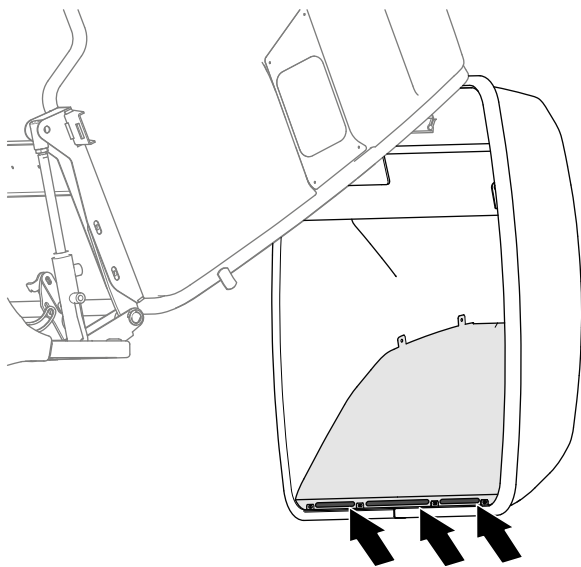


Diagram 141

g232008

7. Zapnite varnostne zapuhe v njihov zloženi položaj; glejte sliko [Diagram 41](#) v poglavju [Pritrjevanje zbiralnika v dvignjenem položaju \(stran 41\)](#).
8. Zavrtite zbiralnik v raven položaj.
9. Spustite zbiralnik; glejte [Spušcanje zbiralnika \(stran 31\)](#).

## Odstranjevanje odpadkov

Motorno olje, akumulatorji, hidravlična tekočina in hladilna tekočina motorja so onesnaževalci okolja. Odpadke odstranite v skladu z državnimi in lokalnimi predpisi.

# Skladiščenje

## Varnost pri shranjevanju

- Ugasnite motor, odstranite ključ in počakajte, da se vsi premikajoči se deli ustavijo, preden zapustite upravljalčev položaj. Pustite, da se stroj ohladi, preden ga nastavite, popravite, očistite ali shranite.
- Stroja ali posode za gorivo ne smete shranjevati, kjer so lahko prisotni odprt plamen, iskra ali pilotni plamen iz naprav, kot so na primer grelec za vodo ali drugi podobni gospodinjski aparati.

## Shranjevanje akumulatorja

- Servisiranje akumulatorja in kablov opravite, kot je opisano v nadaljevanju:
  1. Odstranite priključne sponke akumulatorja s priključnih nastavkov akumulatorja; glejte [Odstranjevanje akumulatorja \(stran 56\)](#).
  2. Očistite akumulator, priključne sponke in priključne nastave z žično krtačo in raztopino sode bikarbone.
  3. Za preprečevanje korozije namažite priključne sponke kabla in priključne nastave akumulatorja z mastjo Grafo 112X za ustvarjanje trde zaščitne plasti (št. dela Toro 505-47).
  4. Če načrtujete shranjevanje stroja za več kot 30 dni, odstranite akumulator in ga napolnite do konca.

**Opomba:** Počasi napolnite akumulator v obdobju 24 ur vsakih 60 dni, da preprečite sulfatizacijo svinca v akumulatorju.

- Akumulator shranite nameščenega na stroju.
- Če bo akumulator shranjen v stroju, morajo biti kabli odklopljeni.
- Akumulator shranite v prostoru s hladnim ozračjem, da preprečite hitro izpraznitev.
- Zagotovite, da bo akumulator popolnoma napolnjen, da preprečite njegovo zamrzitev. Specifična gostota elektrolita popolnoma napolnjenega akumulatorja je med 1,265 in 1,299.

## Priprava stroja

**Pomembno:** Za čiščenje stroja ne uporabljajte somornice ali filtrirane morske vode.

1. Temeljito očistite stroj, okrov kosilnice in motor, posebno pozornost namenite naslednjim območjem:
  - Hladilnik in rešetka hladilnika
  - Pod okrovom

- Pod pokrovi jermenov okrova
  - Sklop priključne gredi
  - Vse mazalke in tečajna mesta
  - Odstranite zadnjo ploščo za dostop do volanskega droga in očistite notranjost
  - Pod ploščo sedeža in na zgornjem delu menjalnika
2. Preverite in prilagodite tlak v pnevmatikah; glejte [Preverjanje zračnega tlaka v pnevmatikah \(stran 22\)](#)
  3. Odstranite, naostrite in uravnotežite rezila kosilnice; glejte *Priročnik za upravljanje okrova kosilnice*.
  4. Preverite, ali so vsi pritrdilni elementi dobro zategnjeni in jih zategnite, če je treba.
  5. Z mastjo namažite vse mazalke ter z oljem namažite tečajne točke in zatiče ventila obtočnega voda menjalnika. Obrišite odvečno mazivo.
  6. Opraskane, oluščene ali zarjavele dele laka narahlo obrusite in prebarvajte s korekturnim lakom. Popravite vse udrtine v kovinskih delih karoserije.

## Priprava motorja

1. Zamenjajte motorno olje in filter motornega olja, glejte [Menjava motornega olja in filtra \(stran 50\)](#).
2. Zaženite motor in ga 2 minuti pustite v prostem teku.
3. Ugasnite motor.
4. Izpraznite gorivo iz rezervoarja za gorivo, vodov za gorivo, črpalke, filtra in izločevalnika.
5. Izpirajte rezervoar za gorivo s čistim dizelskim gorivom in nato povežite vse vode za gorivo.
6. Temeljito očistite in servisirajte sklop zračnega filtra; glejte [Servisiranje zračnega filtra \(stran 49\)](#).
7. Zatesnite dovod zračnega filtra in izpušni odvod z vodoodpornim maskirnim trakom.
8. Pritrdite vse priključke sistema za gorivo.
9. Preverite raven zaščitnega sredstva proti zmrzovanju hladilnega sistema in prilagodite koncentracijo hladilne tekočine za najnižjo temperaturo, ki jo pričakujete na območju.
10. Preverite, ali sta pokrovček nastavka za dolivanje olja in pokrovček nastavka rezervoarja za gorivo dobro privita.

# Tehnične motnje

Težava	Možni vzroki	Pravilni postopki
Stikalo vžiga na ključ je v položaju VKLOP, vendar se indikatorne lučke na armaturni plošči ne prižgejo.	<ol style="list-style-type: none"> <li>1. Iz akumulatorja ne prihaja električni tok.</li> <li>2. Raven elektrolita v akumulatorju je nizka.</li> <li>3. Akumulator ni napolnjen.</li> <li>4. Varovalka je pregorela.</li> </ol>	<ol style="list-style-type: none"> <li>1. Preverite kabselske povezave.</li> <li>2. Preverite raven elektrolita v akumulatorju.</li> <li>3. Napolnite akumulator.</li> <li>4. Zamenjajte varovalko.</li> </ol>
Indikatorne lučke na armaturni plošči zasvetijo, ko zavrtite stikalo vžiga na ključ v položaj VKLOP, vendar se zaganjalnik ne zavrti.	<ol style="list-style-type: none"> <li>1. Iz akumulatorja prihaja premajhen električni tok.</li> <li>2. Stopalka za vožnjo ni v NEVTRALNEM položaju.</li> <li>3. Ne sedite na upravljavčevem sedežu.</li> <li>4. Priključna gred je vklopljena.</li> </ol>	<ol style="list-style-type: none"> <li>1. Napolnite akumulator.</li> <li>2. Premaknite stopalko za vožnjo v NEVTRALNI položaj.</li> <li>3. Usedite se na upravljavčev sedež.</li> <li>4. Izklopite priključno gred.</li> </ol>
Motor se zažene le v presledkih ali teče neenakomerno.	<ol style="list-style-type: none"> <li>1. Zračni filter ni v dobrem stanju.</li> <li>2. V gorivu je prisotna usedlina ali umazanija.</li> </ol>	<ol style="list-style-type: none"> <li>1. Očistite ali zamenjajte zračni filter.</li> <li>2. Preverite in zamenjajte filter za gorivo, če je treba.</li> </ol>
Zaganjalnik se zavrti, vendar se motor ne zažene.	<ol style="list-style-type: none"> <li>1. Gorivo ne teče skozi sistem.</li> <li>2. Gorivo ne teče skozi sistem.</li> <li>3. Gorivo ne teče skozi sistem.</li> <li>4. Žarilne svečke niso dovolj ogrete, ko je motor hladen.</li> <li>5. Žarilne svečke niso dovolj ogrete, ko je motor hladen.</li> </ol>	<ol style="list-style-type: none"> <li>1. Preverite raven v rezervoarju za gorivo.</li> <li>2. Preverite in zamenjajte filter za gorivo, če je treba.</li> <li>3. Prepričajte se, da prezračevalna odprtina na pokrovčku rezervoarja za gorivo ni zamašena.</li> <li>4. Počakajte, da opozorilna lučka za žarilno svečko preklopi v IZKLOPLJENO stanje.</li> <li>5. Ugasnite motor in zavrtite ključ v položaj VKLOP/PREDOGREVANJE, da opravite še en cikel ogrevanja žarilne svečke.</li> </ol>
Motor ugasne, ko je priključna gred še vedno vklopljena.	<ol style="list-style-type: none"> <li>1. Okvara priključne gredi.</li> <li>2. Upravljavec je zapustil svoj sedež.</li> <li>3. Okvara priključne gredi.</li> <li>4. Parkirna zavora je zategnjena in stopalka za vožnjo je pritisnjena.</li> </ol>	<ol style="list-style-type: none"> <li>1. Preverite delovanje stikala priključne gredi.</li> <li>2. Usedite se na upravljavčev sedež.</li> <li>3. Zaprite in spustite zbiralnik.</li> <li>4. Izklopite parkirno zavoro.</li> </ol>
Košnja je neenakomerna in zbiralni sistem je neučinkovit.	<ol style="list-style-type: none"> <li>1. Okrov kosilnice ni vzporeden s tlemi.</li> <li>2. Okrov kosilnice ni vzporeden s tlemi.</li> <li>3. Slaba učinkovitost rezila.</li> <li>4. Slaba učinkovitost rezila.</li> <li>5. Slaba učinkovitost rezila.</li> <li>6. Za to višino trave in te pogoje uporabljate preveliko hitrost.</li> <li>7. Izmetna cev je zamašena.</li> <li>8. Izmetna cev je zamašena.</li> <li>9. Izmetna cev je zamašena.</li> </ol>	<ol style="list-style-type: none"> <li>1. Zagotovite, da so pnevmatike pravilno napolnjene.</li> <li>2. Nastavite okrov kosilnice tako, da bo vzporedna s tlemi.</li> <li>3. Prepričajte se, da so rezila nameščena pravilno.</li> <li>4. Naostrite ali zamenjajte rezila.</li> <li>5. Nastavite napetosti jermena priključne gredi.</li> <li>6. Zmanjšajte hitrost vožnje.</li> <li>7. Očistite izmetno cev.</li> <li>8. Zagotovite, da so najvišji vrtljaji motorja 3000 vrt/min.</li> <li>9. Očistite mrežo zbiralnika trave.</li> </ol>



Težava	Možni vzroki	Pravilni postopki
Stroj se med delovanjem trese.	<ol style="list-style-type: none"> <li>1. Rezila niso uravnovežena.</li> <li>2. Vijaki so zrahljani.</li> </ol>	<ol style="list-style-type: none"> <li>1. Uravnovežite rezila ali jih zamenjajte, če so poškodovana.</li> <li>2. Zategnite vijake rezil, vijake motorja in vijake okvirja, če so zrahljani.</li> </ol>
Prižge se opozorilna lučka za motorno olje.	<ol style="list-style-type: none"> <li>1. Tlak motornega olja ni ustrezen.</li> <li>2. Tlak motornega olja ni ustrezen.</li> </ol>	<ol style="list-style-type: none"> <li>1. Preverite raven motornega olja in ga dolijte, če je treba.</li> <li>2. Zamenjajte motorno olje in filter motornega olja.</li> </ol>
Okrov kosilnice ne deluje, ko je stikalo priključne gredi vklopljeno.	<ol style="list-style-type: none"> <li>1. Upravljaivec ni na sedežu.</li> <li>2. Zbiralnik ni v popolnoma spuščnem položaju.</li> </ol>	<ol style="list-style-type: none"> <li>1. Usedite se na upravljavčev sedež.</li> <li>2. Popolnoma spustite zbiralnik.</li> </ol>

**Opombe:**

# Opozorilo glede kalifornijskega predloga številka 65

## Kaj pomeni to opozorilo?

Na izdelkih za prodajo boste morda videli nalepko z naslednjim ali podobnim opozorilom:



**OPOZORILO: rak in škodljiv vpliv na razmnoževanje – [www.p65Warnings.ca.gov](http://www.p65Warnings.ca.gov).**

## Kaj je predlog številka 65?

Predlog številka 65 velja za vsa podjetja, ki delujejo v Kaliforniji, prodajajo izdelke v Kaliforniji ali proizvajajo izdelke, ki se lahko prodajajo ali prinesejo v Kalifornijo. Nalaga, da mora guverner zvezne države Kalifornija vzdrževati in objaviti seznam kemikalij, za katere je znano, da povzročajo raka, prirojene napake in/ali imajo druge negativne vplive na sposobnost razmnoževanja. Seznam, ki se posodobi vsako leto, vsebuje stotine kemikalij, ki jih lahko najdemo v številnih izdelkih za vsakodnevno uporabo. Namen predloga številka 65 je obvestiti javnost o izpostavljenosti tem kemikalijam.

Predlog številka 65 ne prepoveduje prodaje izdelkov, ki vsebujejo te kemikalije, temveč zahteva, da so na izdelkih, embalaži izdelkov ali v dokumentaciji izdelka navedena opozorila. Poleg tega prisotnost opozorila v skladu s predlogom številka 65 ne pomeni, da izdelek ne izpolnjuje varnostnih standardov ali zahtev. Vlada zvezne države Kalifornija je objavila pojasnilo, da prisotnost opozorila v skladu s predlogom številka 65 ni enako odločbi regulativnega organa glede »varnosti« ali »nevarnosti« izdelka. Veliko teh kemikalij se uporablja v izdelkih za vsakodnevno uporabo brez dokumentiranih škodljivih vplivov. Za več informacij obiščite <https://oag.ca.gov/prop65/faqs-view-all>.

Opozorilo v skladu s predlogom številka 65 pomeni, da je podjetje: (1) ocenilo izpostavljenost in presodilo, da »ne predstavlja pomembnega tveganja«; ali (2) da je bilo opozorilo dodano na podlagi prisotnosti kemikalije s seznama brez ocene izpostavljenosti.

## Ali ta zakonodaja velja povsod?

Opozorila na podlagi predloga številka 65 so obvezna samo po zakonodaji zvezne države Kalifornija. Ta opozorila lahko vidite na številnih mestih po vsej Kaliforniji, med drugim tudi v restavracijah, trgovinah z živili, hotelih, šolah in bolnišnicah ter na številnih izdelkih. Poleg tega nekatere spletne trgovine in trgovci na drobno, ki prodajajo blago po pošti, navajajo opozorila v skladu s predlogom številka 65 na svojih spletnih straneh ali v katalogih.

## Kako se lahko opozorila zvezne države Kalifornija primerjajo z zveznimi omejitvami?

Standardi po predlogu številka 65 so pogosto bolj strogi od zveznih in mednarodnih standardov. Za različne snovi so ravni koncentracij, za katere se zahteva opozorilo v skladu s predlogom številka 65, veliko nižje od zveznih omejitev. Na primer standard za opozorila v skladu s predlogom številka 65 za svinec je 0,5 µg/dan, kar je veliko pod zveznimi in mednarodnimi standardi.

## Zakaj nekateri podobni izdelki nimajo opozorila?

- Za izdelke, ki se prodajajo v Kaliforniji, se zahteva označevanje v skladu s predlogom številka 65, medtem ko se za podobne izdelke, ki se prodajajo drugje, to ne zahteva.
- Podjetje, ki je v pravnem postopku v zvezi s predlogom številka 65 doseglo poravnavo, bo moralo uporabljati opozorila v skladu s predlogom številka 65, medtem ko drugim podjetjem tega ni treba storiti.
- Izvajanje zakonodaje v zvezi s predlogom številka 65 ni dosledno.
- Podjetja se lahko odločijo, da izdelkov ne bodo opremila z opozorili, če presodijo, da zanje zakonodaja po predlogu številka 65 ne velja; odsotnost opozoril še ne pomeni, da izdelek ne vsebuje podobnih koncentracij kemikalij s seznama.

## Zakaj podjetje Toro prilaga to opozorilo?

Toro se je odločil, da bo potrošnikom dal na razpolago vse možne informacije, da lahko sprejmejo ozaveščeno odločitev, katere izdelke bodo kupili in uporabljali. Toro v določenih primerih prilaga opozorila zaradi prisotnosti ene ali več kemikalij s seznama, brez ocene ravni izpostavljenosti, ker vse kemikalije s seznama nimajo zahtev v zvezi mejno vrednostjo izpostavljenosti. Čeprav je izpostavljenost zaradi izdelkov, ki jih proizvaja Toro, lahko zanemarljiva ali v takem obsegu, da »ne predstavlja večjega tveganja«, se je Toro iz previdnosti odločil, da bo priložil opozorila v skladu s predlogom številka 65. Če Toro teh opozoril ne bi priložil, bi bil lahko izpostavljen tožbi zvezne države Kalifornija ali zasebnih strank, ki bi zahtevale izvajanje zakonodaje v skladu s predlogom številka 65, in velikim denarnim kaznim.



Garancija Toro

Omejena garancija za obdobje dveh let ali 1.500 delovnih ur

## Zajeti pogoji in izdelki

The Toro Company in njegova podružnica Toro Warranty Company, v skladu z medsebojnim dogovorom jamčita, da bo vaš komercialni izdelek Toro (»izdelek«) brez napak v materialu ali izdelavi za obdobje 2 let ali 1500 delovnih ur\*, kar nastopi prej. Garancija velja za vse izdelke z izjemo prezračevalnikov (za te izdelke glejte ločeno garancijsko izjavo). Kjer so izpolnjeni garancijski pogoji, bomo brezplačno popravili izdelek, kar vključuje tudi diagnostiko, delo, sestavne dele in prevoz. Garancije začne veljati na dan, ko je izdelek dostavljen izvirnemu maloprodajnemu kupcu. \* Izdelek s števcem delovnih ur.

## Navodila za uveljavitev garancijskega servisa

Vaša odgovornost je, da obvestite distributerja komercialnih izdelkov ali pooblaščenega zastopnika za komercialne izdelke, pri katerem ste kupili izdelek, takoj ko menite, da so garancijski pogoji izpolnjeni. Če potrebujete pomoč pri iskanju distributerja komercialnih izdelkov ali pooblaščenega zastopnika oziroma če imate vprašanja v zvezi z garancijskimi pravicami, lahko stopite v stik z nami na naslednjem naslovu:

Toro Commercial Products Service Department  
Toro Warranty Company  
8111 Lyndale Avenue South  
Bloomington, MN 55420-1196  
952-888-8801 ali 800-952-2740  
E-pošta: commercial.warranty@toro.com

## Odgovornost lastnika

Kot lastnik izdelka ste odgovorni za izvedbo zahtevanih vzdrževalnih postopkov in nastavitvev, navedenih v *Priročniku za upravljanje*. Popravila izdelka, ki so potrebna zaradi neizvajanja obveznega vzdrževanja ali prilagoditev, niso zajeta v to garancijo.

## Predmeti in pogoji, za katere garancija ne velja

Vse okvare izdelka, ki se zgodijo v garancijskem obdobju, niso nujno napake v materialu ali izdelavi. Ta garancija ne zajema naslednjega:

- Okvare izdelka, ki so posledica uporabe nadomestnih delov, ki jih ni odobrilo podjetje Toro, oziroma namestitve in uporabe dodatkov ali nastavitev dodatne opreme ali izdelkov, ki niso znamke Toro.
- Okvare izdelkov zaradi neizvedenega priporočenega vzdrževanja in/ali nastavitvev.
- Okvare izdelka, ki so posledica upravljanja izdelka na malomaren, brezbrizen ali nepreviden način.
- Delov, ki so se izrabili zaradi obrabe in ne okvare. Primeri izdelkov, ki se lahko obrabijo med normalno uporabo izdelka, vključujejo, vendar niso omejeni na zavorne obloge in ploščice, obloge sklopka, rezila, kolute, valjčke in ležaje (zatesnjene ali namazane), spodnje nože, vžigalne svečke, samosledna kolesa in ležaje, pnevmatike, filtre, jermene in določene sestavne dele škropilnika, kot so membrane, šobe, merilniki pretoka in kontrolni ventili.
- Okvare zaradi zunanjih vplivov med drugim vključujejo vreme, postopke skladiščenja, kontaminacijo, uporabo neodobrenih goriv, hladilnih tekočin, maziv, aditivov, gnojil, vode ali kemikalij itd.
- Okvare ali poslabšanje zmogljivosti zaradi uporabe goriv (npr. bencina, dizelskega goriva ali biodizla), ki niso skladna z ustreznimi industrijskimi standardi.
- Običajni zvoki, vibracije, obrabe in poslabšanje. Normalna »obraba« med drugim vključuje poškodbe sedežev zaradi obrabe ali drgnjenja, obrabljene lakirane površine, spraskane nalepke ali okna.

## Države razen Združenih držav Amerike in Kanade

Za specifične garancijske pogoje, ki veljajo za vašo državo, pokrajino ali zvezno državo, se morajo stranke, ki so kupile izdelke Toro, ki so bili izvoženi iz Združenih držav Amerike ali Kanade, obrniti na distributerja (zastopnika) za izdelke Toro. Če iz kakršnega koli razloga niste zadovoljni s storitvami svojega distributerja ali če imate težave pri pridobivanju informacij o garanciji, se obrnite na pooblaščenega serviserja znamke Toro.

## Deli

Za dele, za katere je predvidena zamenjava po načrtu rednega vzdrževanja, velja garancijsko kritje samo do datuma načrtovane redne zamenjave tega dela. Deli, zamenjani v garancijskem obdobju, postanejo last podjetja Toro in zanje velja enaka garancija kot za izvirni izdelek. Podjetje Toro bo samo presodilo, ali bo treba določeni del popraviti oziroma zamenjati. Toro lahko pri garancijskih popravilih uporabi obnovljene dele.

## Garancija za litij-ionske in ciklične akumulatorje

Ciklični in litij-ionski akumulatorji imajo navedeno skupno število kilovatnih ur, ki jih lahko v življenjski dobi dosežejo. Postopki upravljanja, polnjenja in vzdrževanja lahko podaljšajo ali skrajšajo celotno življenjsko dobo akumulatorja. Z izrabo akumulatorjev se bo količina uporabnega dela med intervali polnjenja počasi zmanjševala, dokler akumulator ne bo popolnoma izrabljen. Za zamenjavo izrabljenih akumulatorjev zaradi običajne uporabe je odgovoren lastnik izdelka. Opomba (samo za litij-ionski akumulator): za dodatne informacije glejte garancijo za akumulator.

## Doživljenjska garancija za ročni gred (samo za model ProStripe 02657)

Model ProStripe, ki je opremljen z originalnim tornim kolutom Toro in sklopko za varno zaviranje rezil (sklop vgrajene zavorne sklopke za rezila (Blade Brake Clutch, BBC) in tornega koluta), vključenima v originalno opremo, in ga uporablja prvotni kupec skladno s priporočenimi postopki uporabe in vzdrževanja, ima posebno kritje doživljenjske garancije proti ukripljenju ročične gredi motorja. Stroji, ki so opremljeni s tornimi podložkami, zavorno sklopko za rezila (BBC) in drugimi podobnimi napravami nimajo doživljenjske garancije za ročni gred.

## Vzdrževanje na stroške lastnika

Pregled motorja, mazanje, čiščenje in poliranje, zamenjava filtrov, hladilne tekočine in dokončanje priporočenega vzdrževanja so samo nekateri običajni postopki, ki jih je treba opraviti za izdelke Toro na stroške lastnika.

## Splošni pogoji

V skladu s to garancijo je edina dovoljena možnost popravilo s strani pooblaščenega distributerja ali zastopnika za izdelke Toro.

**The Toro Company in Toro Warranty Company ne prevzemata nikakršne odgovornosti za posredno, naključno ali posledično škodo, ki je povezana z uporabo izdelkov Toro, ki jih zajema garancija, vključno z vsemi stroški zagotavljanja nadomestne opreme ali storitve ali nezmožnosti uporabe zaradi v razumnem obdobju nedokončanega garancijskega popravila. Razen spodaj navedene garancije za emisije, če je veljavna, niso dane nobene druge izrecne garancije. Vse implicitne garancije glede primernosti za nadaljnjo prodajo ali za uporabo so omejene na obdobje trajanja te izrecne garancije.**

Nekatere države ne dovoljujejo izključitve naključne in posledične škode oziroma omejitve trajanja implicitne garancije, zato morda zgoraj navedene omejitve in izključitve ne veljajo za vas. Na podlagi te garancije imate določene zakonske pravice, vendar morda za vas veljajo tudi druge pravice, ki so odvisne od državne zakonodaje.

## Opomba glede garancije za emisije

Za sistem za zmanjšanje onesnaževanja, vgrajen v izdelek, lahko velja ločena garancija, ki izpolnjuje zahteve ameriških agencije EPA (Environmental Protection Agency) in kalifornijske komisije CARB (California Air Resources Board). Zgoraj navedene omejitve ur delovanja ne veljajo za garancijo za sistem za zmanjšanje onesnaževanja. Glejte garancijsko izjavo za sisteme za zmanjšanje onesnaževanja motorja, ki je priložena izdelku ali dokumentaciji proizvajalca motorja.