



Sats med golvmatta

TimeCutter® åkgräsklippare

Modellnr 161-4528

Monteringsanvisningar

Förbereda maskinen

Endast bensindrivna modeller

1. Parkera maskinen på en plan yta.
2. Koppla ur knivstyrningsbrytaren.
3. För rörelseglagespakarna utåt till PARKERINGSLÄGET.
4. Stäng av maskinen och ta ut nyckeln.
5. Vänta tills alla rörliga delar har stannat.
6. Låt maskinkomponenterna svalna.

Förbereda maskinen

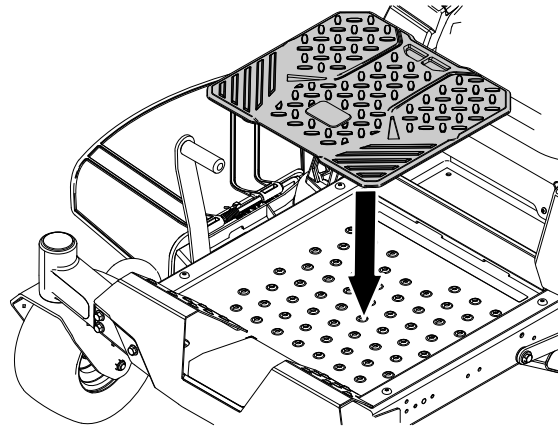
Endast elektriska modeller

1. Parkera maskinen på en plan yta.
2. Koppla ur knivstyrningsbrytaren.
3. För rörelseglagespakarna utåt till NEUTRALLÄGET.
4. Koppla in parkeringsbromsen.
5. Stäng av maskinen och ta ut nyckeln.
6. Vänta tills alla rörliga delar har stannat.
7. Låt maskinkomponenterna svalna.
8. Ta bort batterierna från maskinen.



Montera golvmattan

Placera golvmattan på plattformen enligt bilden.



G462035