



Set met vloermat
TimeCutter® zitmaaier
Modelnr. 161-4528

3465-312A

Montage-instructies

De machine voorbereiden op de montage

Uitsluitend voor benzinemodellen

1. Parkeer de machine op een horizontaal oppervlak.
2. Schakel de aftakas uit.
3. Zet de rijhendels in de PARKEER-stand.
4. Schakel de machine uit en verwijder het contactsleuteltje.
5. Wacht tot alle bewegende onderdelen tot stilstand zijn gekomen.
6. Laat de onderdelen van de machine afkoelen.

De machine voorbereiden op de montage

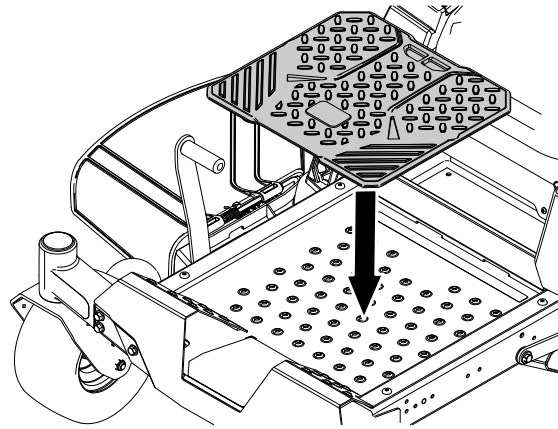
Uitsluitend voor elektrische modellen

1. Parkeer de machine op een horizontaal oppervlak.
2. Schakel de aftakas uit.
3. Zet de rijhendels naar buiten in de vergrendelde NEUTRAAL.
4. Haal de parkeerrem aan.
5. Schakel de machine uit en verwijder het contactsleuteltje.
6. Wacht tot alle bewegende onderdelen tot stilstand zijn gekomen.
7. Laat de onderdelen van de machine afkoelen.
8. Verwijder de accupacks uit de machine.



De vloermat plaatsen

Plaats de vloermat op het platform zoals afgebeeld.



G462035