



Kit alfombra

Cortacésped con conductor TimeCutter®

Nº de modelo 161-4528

Instrucciones de instalación

Preparación de la máquina

Modelos de gasolina solamente

1. Aparque la máquina en una superficie nivelada.
2. Desengrane el mando de control de las cuchillas.
3. Mueva las palancas de control de movimiento hacia fuera, a la posición APARCAR.
4. Apague la máquina y retire la llave.
5. Espere a que se detengan todas las piezas en movimiento.
6. Deje que se enfríen los componentes de la máquina.

Preparación de la máquina

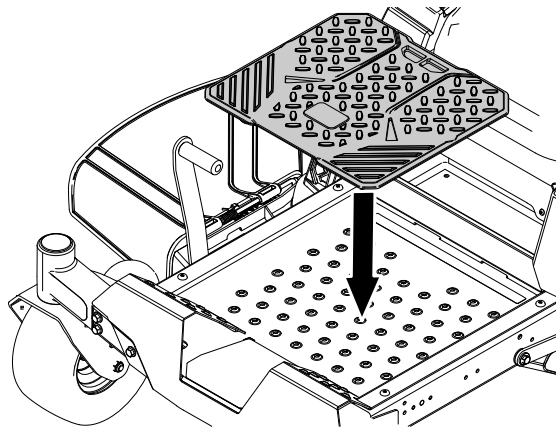
Modelos eléctricos solamente

1. Aparque la máquina en una superficie nivelada.
2. Desengrane el mando de control de las cuchillas.
3. Mueva las palancas de control de movimiento hacia fuera a la posición de PUNTO MUERTO
4. Ponga el freno de estacionamiento.
5. Apague la máquina y retire la llave.
6. Espere a que se detengan todas las piezas en movimiento.
7. Deje que se enfríen los componentes de la máquina.
8. Retire las baterías de la máquina.



Instalación de la alfombrilla

Coloque la alfombrilla en la plataforma como se muestra.



G462035