



Gulvmåttesæt

TimeCutter® plæneklipper

Modelnr. 161-4528

Monteringsvejledning

Klargøring af maskinen

Kun benzinmodeller

1. Parker maskinen på en plan overflade.
2. Deaktiver kontakten til regulering af skæreknive.
3. Flyt bevægelseshåndtagene udad til positionen **PARK** (parker).
4. Sluk maskinen, og tag nøglen ud.
5. Vent, til alle bevægelige dele standser.
6. Lad maskinkomponenterne køle af.

Klargøring af maskinen

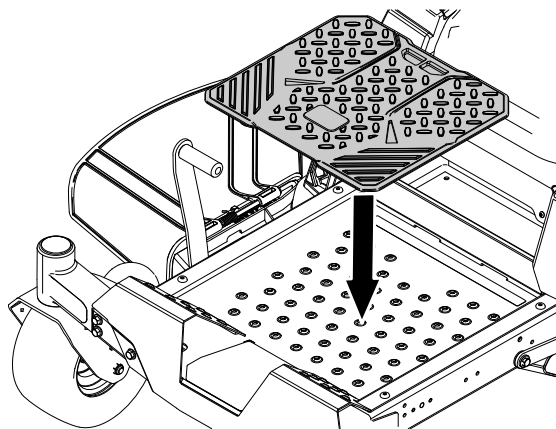
Kun elektriske modeller

1. Parker maskinen på en plan overflade.
2. Deaktiver kontakten til regulering af skæreknive.
3. Flyt bevægelseshåndtagene udad til den **NEUTRALE** position.
4. Aktiver parkeringsbremsen.
5. Sluk maskinen, og tag nøglen ud.
6. Vent, til alle bevægelige dele standser.
7. Lad maskinkomponenterne køle af.
8. Fjern batterierne fra maskinen.



Fastgørelse af gulvmåtten

Læg gulvmåtten på platformen som vist.



G462035