



# Sats med fotlyft för klipptäck

## TimeCutter®-åkräsklippare

Modellnr 161-4527

### Monteringsanvisningar

# Montering

## Lösa delar

Använd diagrammet nedan för att kontrollera att alla delar finns med.

Tillvägagångssätt	Beskrivning	Antal	Användning
<b>1</b>	Inga delar krävs	–	Förbereda maskinen.
<b>2</b>	Inga delar krävs	–	Ta bort MyRide-skyddet.
<b>3</b>	Inga delar krävs	–	Ta bort lyftspaken.
<b>4</b>	Lyftpedal Fotpinne Fotlyftsplåt Vagnsskruv (5/16 x 1 ¼ tum) Låsmutter (5/16 tum) Tryckbricka Distansbricka (3/8 tum) Distansbricka (5/16 tum) Länk Vagnsskruv (3/8 x 1 tum) Låsmutter (5/16 tum) Ansattsskruv (3/8 x 7/8 tum) Låsmutter (3/8 tum) Sexkantsskruv (3/8 x 1 tum) Bricka Nylonbricka Paket med monteringsmörjmedel	1 1 1 2 2 2 1 2 1 1 2 2 3 1 1 1 1	Montera fotpedalen.
<b>5</b>	Inga delar krävs	–	Avsluta monteringen.



# 1

## Förbereda maskinen

Inga delar krävs

### Endast bensindrivna modeller

1. Parkera maskinen på en plan yta.
2. Koppla ur knivstyrbrytaren.
3. För rörelseglagespakarna utåt till PARKERINGSLÄGET.
4. Stäng av maskinen och ta ut nyckeln.
5. Vänta tills alla rörliga delar har stannat.
6. Låt maskinkomponenterna svalna.
7. Lossa tändstiftet.

### Endast elektriska modeller

1. Parkera maskinen på en plan yta.
2. Koppla ur knivstyrbrytaren.
3. För rörelseglagespakarna utåt till NEUTRALLÄGET.
4. Koppla in parkeringsbromsen.
5. Stäng av maskinen och ta ut nyckeln.
6. Vänta tills alla rörliga delar har stannat.
7. Låt maskinkomponenterna svalna.
8. Ta bort batterierna från maskinen.

# 2

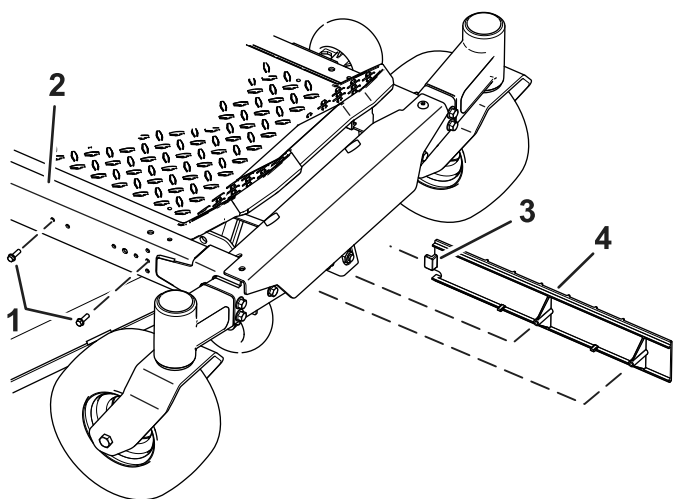
## Ta bort MyRide-skyddet

Inga delar krävs

### Tillvägagångssätt

**Obs:** Den här proceduren är endast avsedd för maskiner med tillvalet MyRide.

1. Avlägsna skruvarna från ramen (Figur 1).
2. Skjut ut skyddsfliken från ramen genom att föra skyddet framåt (Figur 1).



Figur 1

g308639

- |          |               |
|----------|---------------|
| 1. Skruv | 3. Skyddsflik |
| 2. Ram   | 4. Skydd      |

# 3

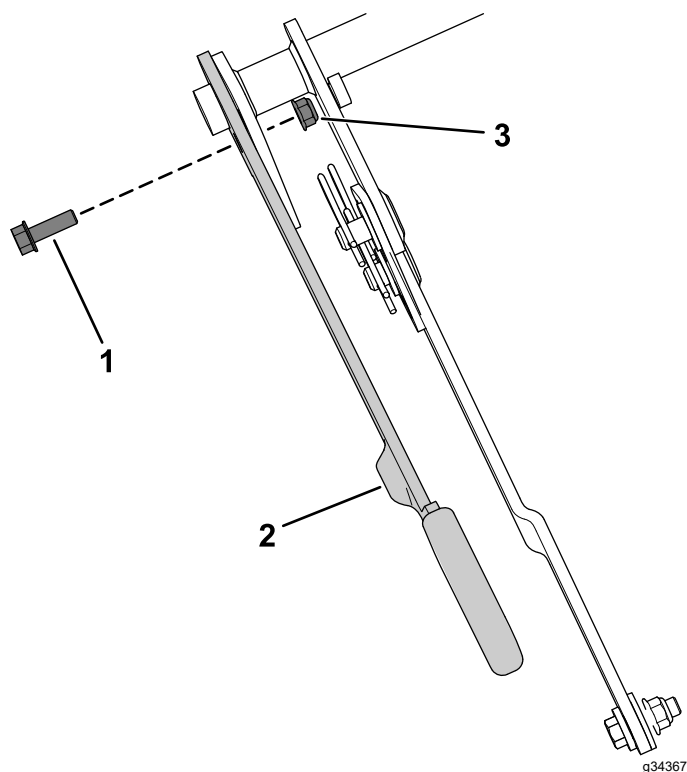
## Ta bort lyftspaken

Inga delar krävs

### Tillvägagångssätt

Ta bort sexkantsskruven (5/16 x 1 tum) och flänsmuttern (5/16 tum) som fäster lyftspaken (Figur 2).

Spara lyftspaken för senare montering. Du kan kassera sexkantsskruven (5/16 x 1 tum) och flänsmuttern (5/16 tum).



Figur 2

g343672

- |                                 |                           |
|---------------------------------|---------------------------|
| 1. Sexkantsskruv (5/16 x 1 tum) | 3. Flänsmutter (5/16 tum) |
| 2. Lyftspak                     |                           |

# 4

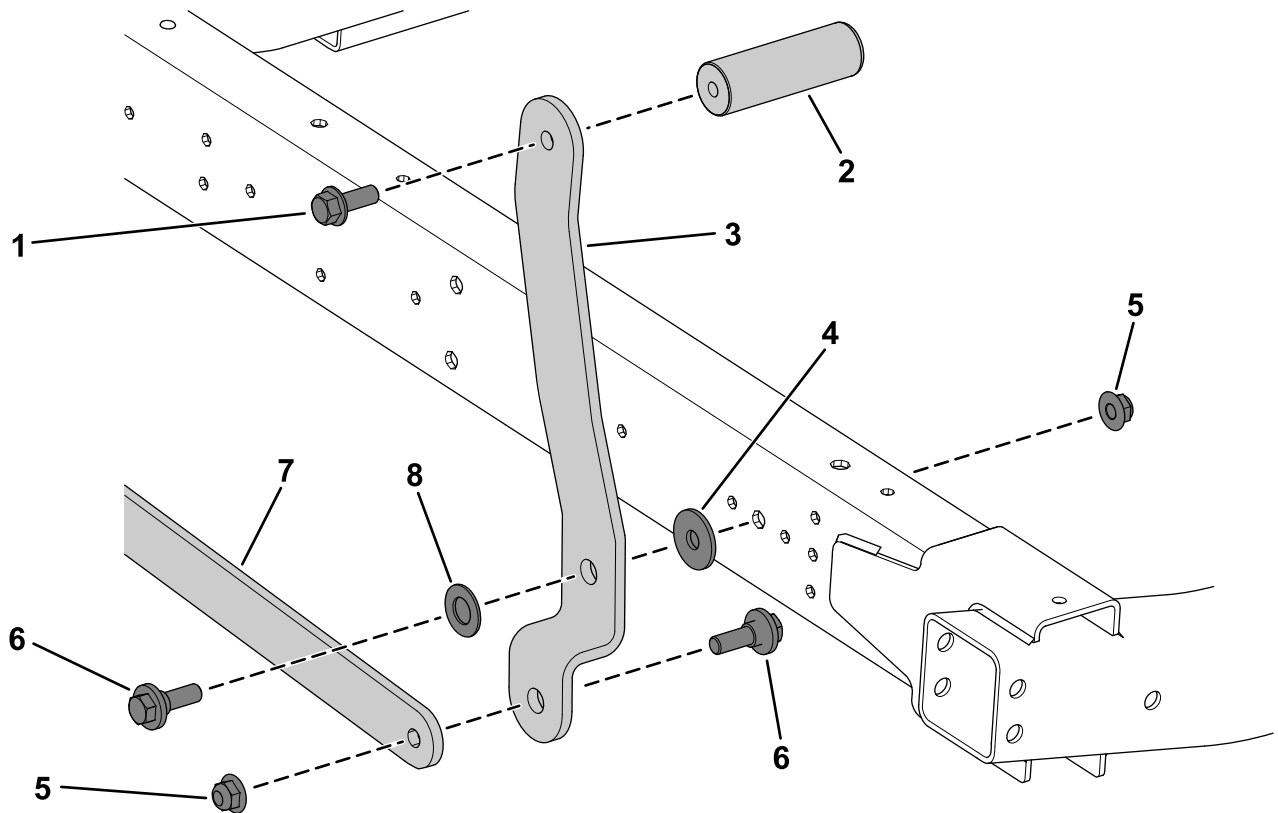
## Montera fotpedalen

### Delar som behövs till detta steg:

1	Lyftpedal
1	Fotpinne
1	Fotlyftsplåt
2	Vagnsskruv (5/16 x 1 ¼ tum)
2	Låsmutter (5/16 tum)
2	Tryckbricka
1	Distansbricka (¾ tum)
2	Distansbricka (5/16 tum)
1	Länk
1	Vagnsskruv (¾ x 1 tum)
2	Låsmutter (5/16 tum)
2	Ansatskruv (¾ x 7/8 tum)
3	Låsmutter (¾ tum)
1	Sexkantsskruv (¾ x 1 tum)
1	Bricka
1	Nylonbricka
1	Paket med monteringsmörjmedel

## Tillvägagångssätt

1. Fäst fotpinnen på lyftpedalen med en sexkantsskruv ( $\frac{3}{8}$  x 1 tum) enligt [Figur 3](#).
2. Fäst lyftpedalen på länken med en ansatsskruv ( $\frac{3}{8}$  x  $\frac{7}{8}$  tum) och en låsmutter ( $\frac{3}{8}$  tum) enligt [Figur 3](#).
3. Fäst lyftpedalen på ramens sida med en ansatsskruv ( $\frac{3}{8}$  x  $\frac{7}{8}$  tum), en nylonbricka, en bricka och en låsmutter ( $\frac{3}{8}$  tum) enligt [Figur 3](#).



**Figur 3**

g343722

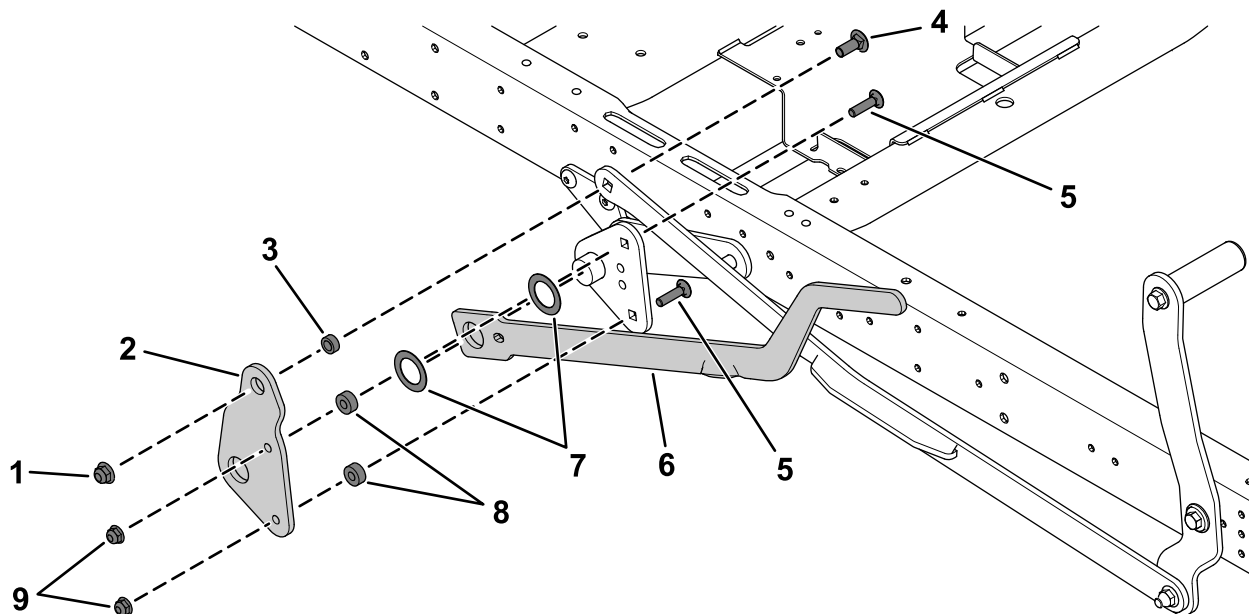
- |   |   |
|---|---|
| 1. Sexkantsskruv ( $\frac{3}{8}$ x 1 tum) | 5. Låsmutter ( $\frac{3}{8}$ tum)                   |
| 2. Fotpinne                               | 6. Ansatsskruv ( $\frac{3}{8}$ x $\frac{7}{8}$ tum) |
| 3. Lyftpedal                              | 7. Länk   |
| 4. Bricka                                 | 8. Nylonbricka                                      |

4. Applicera monteringsmörjmedel på båda sidor av de två tryckbrickorna.

5. Montera tryckbrickorna på vardera sidan av lyftspaken (Figur 4).

**Obs:** Montera alla vagnsskruvar med skruvhuvudena på maskinens insida.

6. Fäst fotlyftsplåten på länken med en vagnsskriv ( $\frac{3}{8}$  x 1 tum), två vagnsskruvar ( $\frac{5}{16}$  x  $1 \frac{1}{4}$  tum), en distansbricka ( $\frac{3}{8}$  tum), två distansbrickor ( $\frac{5}{16}$  tum), en låsmutter ( $\frac{3}{8}$  tum) och två låsmuttrar ( $\frac{5}{16}$  tum) enligt Figur 4.



g343743

**Figur 4**

1. Låsmutter ( $\frac{3}{8}$  tum)

2. Fotlyftsplåt

3. Distansbricka ( $\frac{3}{8}$  tum)

4. Vagnsskriv ( $\frac{3}{8}$  x 1 tum)

5. Vagnsskruvar ( $\frac{5}{16}$  x  $1 \frac{1}{4}$  tum)

6. Lyftspak

7. Tryckbrickor

8. Distansbrickor ( $\frac{5}{16}$  tum)

9. Låsmuttrar ( $\frac{5}{16}$  tum)

# 5

## Avsluta monteringen

Inga delar krävs

### Tillvägagångssätt

1. För maskiner **med** MyRide-upphängningssystem: skjut in skyddsfliken i ramen ([Figur 1](#)).
2. För maskiner **med** MyRide-upphängningssystem: montera skruvarna genom ramen och skyddet ([Figur 1](#)).
3. Höj och sänk klippdäcket med hjälp av klipphöjdsreglaget och fotpedalen, och kontrollera att det inte kärvar. Kontrollera monteringen om något kärvar.
4. Justera vid behov.



**Count on it.**