



Kit de pedal de elevación asistida de la carcasa

Cortacésped de asiento TimeCutter®

Nº de modelo 161-4527

Instrucciones de instalación

Instalación

Piezas sueltas

Utilice la tabla siguiente para verificar que no falta ninguna pieza.

Procedimiento	Descripción	Cant.	Uso
1	No se necesitan piezas	–	Preparación de la máquina.
2	No se necesitan piezas	–	Retirar el protector MyRide.
3	No se necesitan piezas	–	Retirar la palanca de elevación.
4	Pedal de elevación Barra del pedal Placa del pedal de elevación Perno de cuello cuadrado (5/16" x 1¼") Contratuerca (5/16") Arandela de empuje Espaciador (3/8") Espaciador (5/16") Enganche Perno de cuello cuadrado (3/8" x 1") Contratuerca (5/16") Perno de cuello largo (3/8" x 7/8") Contratuerca (3/8") Perno de cabeza hexagonal (3/8" x 1") Arandela Arandela de nylon Paquete de antigripante	1 1 1 2 2 2 1 2 1 1 2 2 3 1 1 1 1	Instalar el pedal.
5	No se necesitan piezas	–	Completar el montaje.



1

Preparación de la máquina

No se necesitan piezas

Modelos de gasolina solamente

1. Aparque la máquina en una superficie nivelada.
2. Desactive el mando de control de las cuchillas.
3. Mueva las palancas de control de movimiento hacia fuera a la posición de APARCAR.
4. Apague la máquina y retire la llave.
5. Espere a que se detengan todas las piezas en movimiento.
6. Deje que se enfríen los componentes de la máquina.
7. Desconecte la bujía.

Modelos eléctricos solamente

1. Aparque la máquina en una superficie nivelada.
2. Desactive el mando de control de las cuchillas.
3. Mueva las palancas de control de movimiento hacia fuera a la posición de PUNTO MUERTO.
4. Accione el freno de estacionamiento.
5. Apague la máquina y retire la llave.
6. Espere a que se detengan todas las piezas en movimiento.
7. Deje que se enfríen los componentes de la máquina.
8. Retire las baterías de la máquina.

2

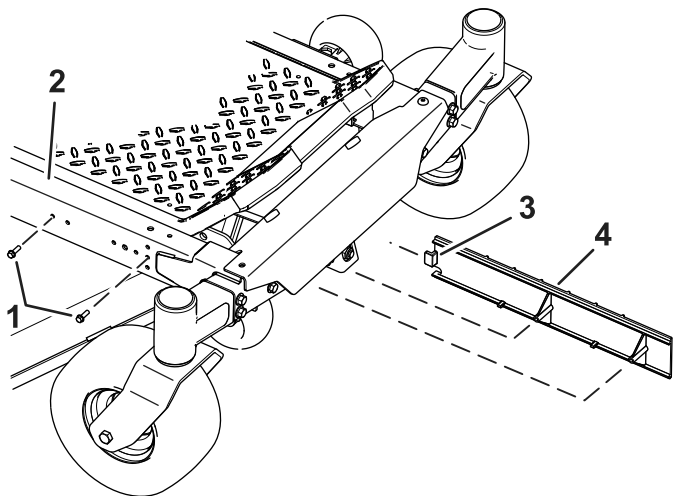
Retirada del protector MyRide

No se necesitan piezas

Procedimiento

Nota: Este procedimiento es aplicable únicamente a máquinas con la opción MyRide.

1. Retire los pernos del bastidor (Figura 1).
2. Mueva el protector hacia adelante y retírelo del bastidor (Figura 1).



g308639

Figura 1

- | | |
|-------------|--------------------------|
| 1. Perno | 3. Pestaña del protector |
| 2. Bastidor | 4. Protector |

3

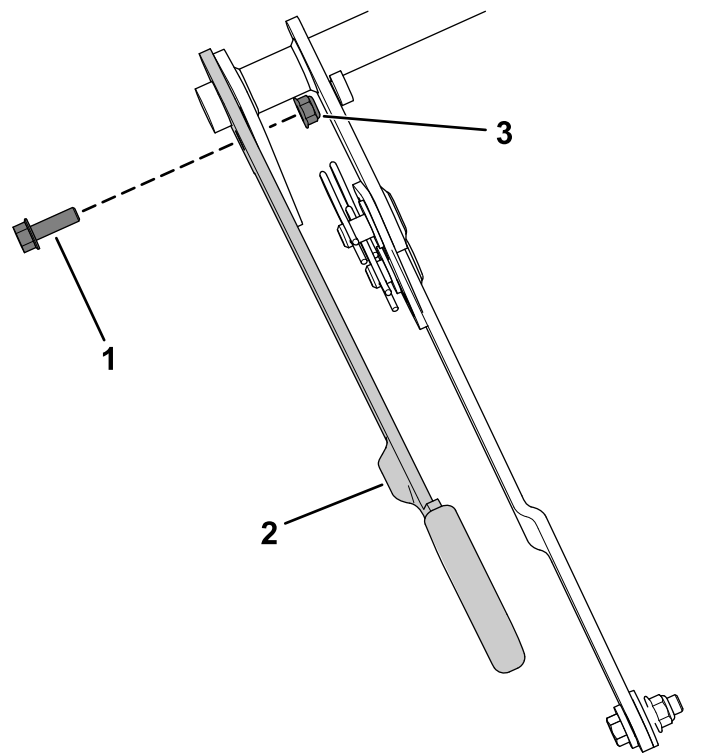
Retirada de la palanca de elevación

No se necesitan piezas

Procedimiento

Retire el perno de cabeza hexagonal (5/16" x 1") y la tuerca con arandela prensada (5/16") que sujetan la palanca de elevación (Figura 2).

Guarde la palanca de elevación para su instalación posterior. Puede desechar el perno de cabeza hexagonal (5/16" x 1") y la tuerca con arandela prensada (5/16").



g343672

Figura 2

- | | |
|---|---|
| 1. Perno de cabeza hexagonal (5/16" x 1") | 3. Tuerca con arandela prensada (5/16") |
| 2. Palanca de elevación | |

4

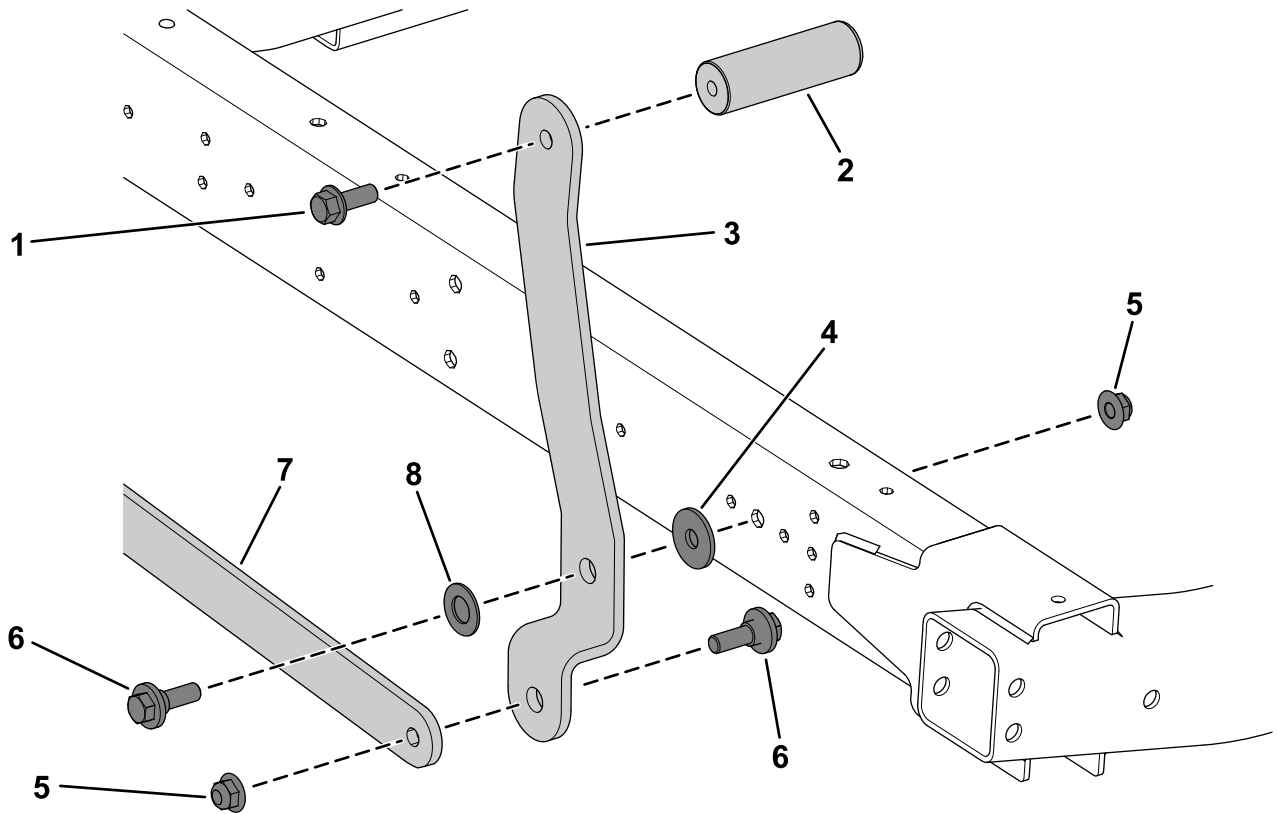
Instalación del pedal

Piezas necesarias en este paso:

1	Pedal de elevación
1	Barra del pedal
1	Placa del pedal de elevación
2	Perno de cuello cuadrado (5/16" x 1¼")
2	Contratuerca (5/16")
2	Arandela de empuje
1	Espaciador (3/8")
2	Espaciador (5/16")
1	Enganche
1	Perno de cuello cuadrado (3/8" x 1")
2	Contratuerca (5/16")
2	Perno de cuello largo (3/8" x 7/8")
3	Contratuerca (3/8")
1	Perno de cabeza hexagonal (3/8" x 1")
1	Arandela
1	Arandela de nylon
1	Paquete de antigripante

Procedimiento

1. Sujete la barra del pedal al pedal de elevación con 1 perno de cabeza hexagonal ($\frac{3}{8}$ " x 1"), como se muestra en la [Figura 3](#).
2. Sujete el pedal de elevación al acoplamiento con un perno de cuello largo ($\frac{3}{8}$ " x $\frac{7}{8}$ " y una contratuerca ($\frac{3}{8}$ "), como se muestra en la [Figura 3](#).
3. Sujete el pedal de elevación al lateral del bastidor con 1 perno de cuello largo ($\frac{3}{8}$ " x $\frac{7}{8}$ "), 1 arandela de nylon, 1 arandela y 1 contratuerca ($\frac{3}{8}$ "), como se muestra en la [Figura 3](#).



g343722

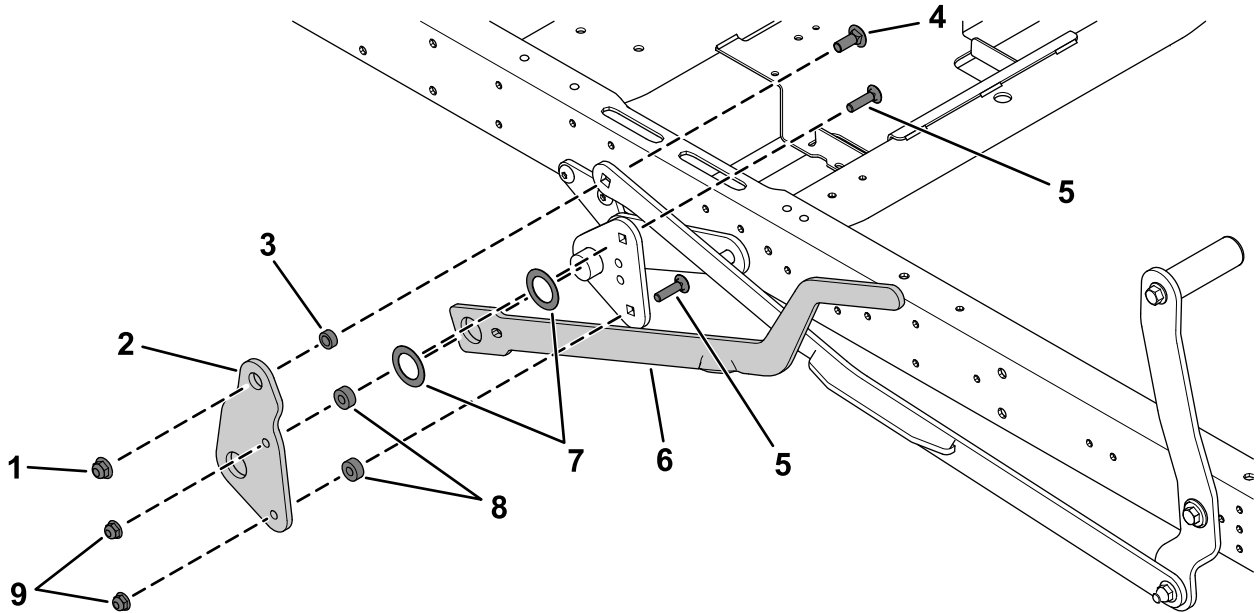
Figura 3

- | | |
|--|---|
| 1. Perno de cabeza hexagonal ($\frac{3}{8}$ " x 1") | 5. Contratuerca ($\frac{3}{8}$ ") |
| 2. Barra del pedal | 6. Perno de cuello largo ($\frac{3}{8}$ " x $\frac{7}{8}$ ") |
| 3. Pedal de elevación | 7. Acoplamiento |
| 4. Arandela | 8. Arandela de nylon |

4. Aplique antigripante a ambos lados de las 2 arandelas de empuje.
5. Instale las arandelas de empuje en cada lado de la palanca de elevación (Figura 4).

Nota: Instale todos los pernos de cuello cuadrado con las cabezas de los pernos en el interior de la máquina.

6. Sujete la placa del pedal de elevación al acoplamiento con 1 perno de cuello cuadrado ($\frac{3}{8}$ " x 1"), 2 pernos de cuello cuadrado ($\frac{5}{16}$ " x $1\frac{1}{4}$ "), 1 espaciador de $\frac{3}{8}$ ", 2 espaciadores de $\frac{5}{16}$ ", 1 contratuerca de $\frac{3}{8}$ " y 2 contratuercas de $\frac{5}{16}$ ", como se muestra en la Figura 4.



g343743

Figura 4

- | | |
|---|-------------------------------------|
| 1. Contratuerca ($\frac{3}{8}$ " | 6. Palanca de elevación |
| 2. Placa del pedal de elevación | 7. Arandelas de empuje |
| 3. Espaciador ($\frac{3}{8}$ " | 8. Espaciadores ($\frac{5}{16}$ " |
| 4. Perno de cuello cuadrado ($\frac{3}{8}$ " x 1") | 9. Contratuercas ($\frac{5}{16}$ " |
| 5. Pernos de cuello cuadrado ($\frac{5}{16}$ " x $1\frac{1}{4}$ ") | |

5

Cómo completar el montaje

No se necesitan piezas

Procedimiento

1. En máquinas **con** sistema de suspensión MyRide, introduzca la pestaña del protector en el bastidor ([Figura 1](#)).
2. En máquinas **con** sistema de suspensión MyRide, instale los pernos en el bastidor y el protector ([Figura 1](#)).
3. Utilice la palanca de altura de corte conjuntamente con el pedal para elevar y bajar la carcasa de corte; compruebe que no hay resistencia ni roces. Si hay, compruebe la instalación.
4. Ajuste según sea necesario.



Count on it.