



Kit de mejora del ensacado de 42"

Cortacésped de asiento TimeCutter®

Nº de modelo 161-4521

Instrucciones de instalación

Los lados derecho e izquierdo de la máquina se determinan desde la posición normal del operador.

Preparación de la máquina

Modelos de gasolina solamente

1. Aparque la máquina en una superficie nivelada.
2. Desengrane el mando de control de las cuchillas.
3. Mueva las palancas de control de movimiento hacia fuera, a la posición APARCAR.
4. Apague la máquina y retire la llave.
5. Espere a que se detengan todas las piezas en movimiento.
6. Deje que se enfríen los componentes de la máquina.
7. Desconecte la bujía.
8. Para facilitar el acceso, eleve la parte delantera de la máquina y apóyela sobre soportes fijos con capacidad nominal suficiente para el peso de su máquina.

⚠ ADVERTENCIA

Los gatos mecánicos o hidráulicos pueden no aguantar el peso de la máquina y pueden dar lugar lesiones graves.

Utilice gatos fijos para apoyar la máquina.

Modelos eléctricos solamente

1. Aparque la máquina en una superficie nivelada.
2. Desengrane el mando de control de las cuchillas.
3. Mueva las palancas de control de movimiento hacia fuera a la posición de PUNTO MUERTO
4. Ponga el freno de estacionamiento.
5. Apague la máquina y retire la llave.
6. Espere a que se detengan todas las piezas en movimiento.
7. Deje que se enfríen los componentes de la máquina.
8. Retire las baterías de la máquina.
9. Para facilitar el acceso, eleve la parte delantera de la máquina y apóyela sobre soportes fijos con capacidad nominal suficiente para el peso de su máquina.

⚠ ADVERTENCIA

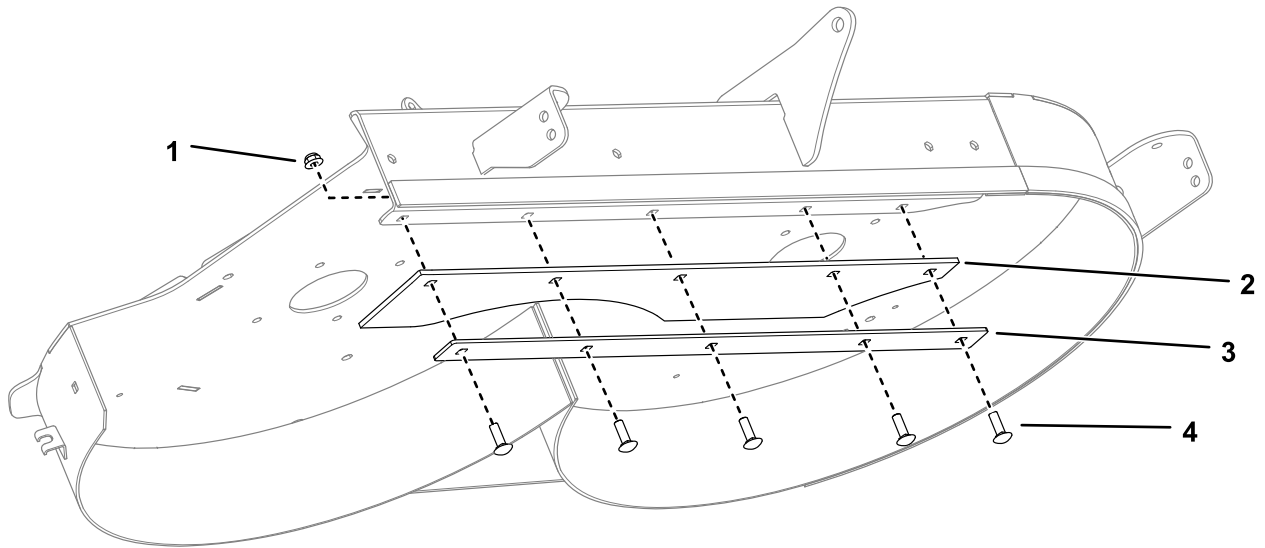
Los gatos mecánicos o hidráulicos pueden no aguantar el peso de la máquina y pueden dar lugar lesiones graves.

Utilice gatos fijos para apoyar la máquina.



Instalación del kit

Instale el faldón y la placa en la carcasa de corte usando 5 pernos (5/16 x 1") y 5 tuercas (5/16").



g307610

1. Tuerca (5/16")

2. Faldón

3. Pletina

4. Perno (5/16" x 1")