

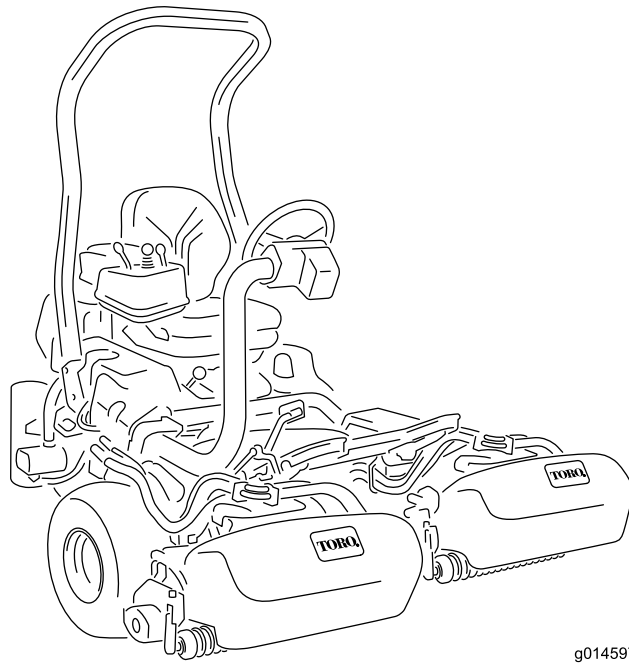


Count on it.

オペレーターズマニキュアル

Greensmaster® 3320 TriFlex® トラクションユニット

モデル番号 04530—シリアル番号 411000000 以上



g014597



この製品は、関連するEU規制に適合しています。詳細については、DOCシート規格適合証明書をご覧ください。

カリフォルニア州の森林地帯・灌木地帯・草地などでこの機械を使用する場合には、エンジンに同州公共資源法第4442章に規定される正常に機能するスパークアレスタが装着されていること、エンジンに対して森林等の火災防止措置をほどこされていることが義務づけられており、これを満たさない機械は、第4442章または4443章違反となります。

エンジンの保守整備のため、および米国環境保護局EPA並びにカリフォルニア州排ガス規制に関連してエンジンマニュアルを同梱しております。エンジンマニュアルはエンジンのメーカーから入手することができます。

▲ 警告

カリフォルニア州 第65号決議による警告

カリフォルニア州では、この製品に使用されているエンジンの排気には発癌性や先天性異常などの原因となる物質が含まれているとされており、

バッテリーやバッテリー関連製品には鉛が含まれており、カリフォルニア州では発ガン性や先天性異常を引き起こす物質とされています。取り扱い後は手をよく洗ってください。

米国カリフォルニア州では、この製品を使用した場合、ガンや先天性異常などを誘発する物質に触れる可能性があるとしてされています。

い。お問い合わせの際には、必ず製品のモデル番号とシリアル番号をお知らせください。図1にモデル番号とシリアル番号を刻印した銘板の取り付け位置を示します。いまのうちに番号をメモしておきましょう。

重要シリアル番号デカルについているQRコード無い場合もありますをモバイル機器でスキャンすると、製品保証、パーツその他の製品情報にアクセスできます。

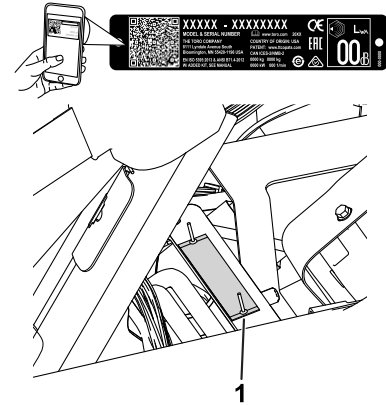


図 1

g233264

1. モデル番号とシリアル番号の場所運転席を倒すと見つかる

モデル番号 _____

シリアル番号 _____

この説明書では、危険についての注意を促すための警告記号図2を使用しております。これらは死亡事故を含む重大な人身事故を防止するための注意ですから、必ずお守りください。



図 2

危険警告記号

g000502

はじめに

この機械は回転刃を使用するリール式乗用グリーンモアであり、そのような業務に従事するプロのオペレータが運転操作することを前提として製造されています。この製品は、適切な管理を受けている芝生の刈り込みに使用することを主たる目的とする機械です。この機械は本来の目的から外れた使用をすると運転者本人や周囲の人間に危険な場合があります。

この説明書を読んで製品の運転方法や整備方法を十分に理解し、他人に迷惑の掛からない、適切で安全な方法でご使用ください。この製品を適切かつ安全に使用するのをお客様の責任です。

安全上の注意事項、取扱い説明書、アクセサリについての資料、代理店の検索、製品のご登録などについては www.Toro.com へ。

整備について、また純正部品についてなど、分からないことはお気軽に弊社正規代理店におたずねください。

目次

安全について	4	燃料ラインとその接続の点検	34
安全に関する一般的な注意	4	電気系統の整備	35
安全ラベルと指示ラベル	5	電気系統に関する安全確保	35
組み立て	9	バッテリーの接続を外す	35
1 ROPSを取り付ける	10	バッテリーを接続する	35
2 運転席を取り付ける	10	バッテリーを充電する	36
3 ハンドルを取り付ける	11	ヒューズの搭載位置	37
4 バッテリーを充電する	11	救援バッテリーによるエンジンの始動	37
5 オイルクーラを取り付ける	11	走行系統の整備	38
6 集草バスケット用フックを取り付ける	12	タイヤ空気圧を点検する	38
7 カuttingユニットを取り付ける	12	ホイールナットのトルクを点検する	38
8 クリップコントロールの設定を行う	13	トランスミッションのニュートラル調整	38
9 後部ウェイトを取り付ける	13	移動走行速度の調整	38
10 CE用デカルを貼り付ける	13	芝刈り速度の調整	39
11 タイヤ空気圧を下げる	14	ブレーキの整備	40
12 ブレーキの慣らし掛けを行う	14	ブレーキの慣らし掛けを行う	40
製品の概要	15	ブレーキの調整	40
各部の名称と操作	15	油圧系統の整備	40
インフォセンター	17	油圧系統に関する安全確保	40
仕様	21	油圧オイルの点検と交換	40
アタッチメントとアクセサリ	21	油圧ラインとホースの点検	42
運転の前に	22	リークディテクタの作動確認	42
運転前の安全確認	22	カuttingユニットの保守	44
燃料についての仕様	22	刈り込みブレードについての安全事項	44
燃料を補給する	22	カuttingユニットの取り付けと取り外し	44
毎日の整備作業を実施する	23	リールとベッドナイフの摺り合わせを点検する	47
運転中に	23	リールのバックラップ	48
運転中の安全確認	23	保管	48
慣らし運転期間	24	格納保管時の安全確保	48
エンジンの始動手順	24	格納保管の準備	48
エンジン始動後のマシンの点検	24		
エンジンの停止手順	25		
安全インタロックシステムの動作を確認する	25		
移動走行モードでの運転	26		
グリーンの刈り込み	26		
運転終了後に	27		
運転終了後の安全確認	27		
緊急時の牽引について	28		
刈り込み作業後の点検と清掃	28		
トレーラへの積み込み	28		
保守	29		
保守作業時の安全確保	29		
推奨される定期整備作業	30		
始業点検表	31		
潤滑	32		
グリスアップを行う	32		
エンジンの整備	32		
エンジンの安全事項	32		
エアクリーナの整備	32		
エンジンオイルについて	33		
点火プラグの交換	34		
燃料系統の整備	34		
燃料フィルタの交換	34		

安全について

安全に関する一般的な注意

この機械は手足を切断したり物をはね飛ばしたりする能力があります。

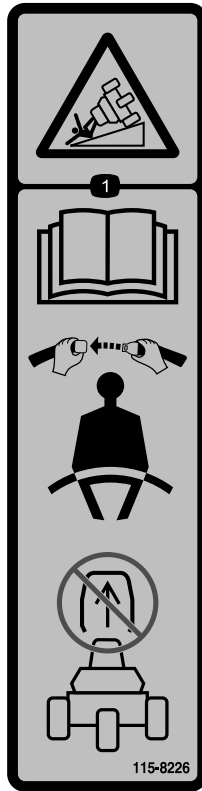
- エンジンを始動する前に必ずこのオペレーターズマニュアルをお読みになり内容をよく理解してください
- この機械を運転する時は常に十分な注意を払ってください。運転中は運転操作に集中してください注意散漫は事故の大きな原因となります。
- 機械の可動部の近くには絶対に手足を近づけないでください。
- ガードなどの安全保護機器が正しく機能していない時は、運転しないでください。
- 作業場所に、無用の大人、子供、ペットなどを近づけないでください。子供に運転させないでください。
- マシンを停止させ、キーを抜き取り、各部の動作が完全に停止したのを確認してから運転位置を離れる。調整、整備、洗浄、格納などは、機体が十分に冷えてから行う。

間違った使い方や整備不良は人身事故などの原因となります。事故を防止するため、以下に示す安全上の注意や安全注意標識 ▲ のついている遵守事項は必ずお守りください「注意」、「警告」、および「危険」の記号は、人身の安全に関わる注意事項を示しています。これらの注意を怠ると死亡事故などの重大な人身事故が発生する恐れがあります。

安全ラベルと指示ラベル



危険な部分の近くには、見やすい位置に安全ラベルや指示ラベルを貼付しています。破損したりはがれたりした場合は新しいラベルを貼付してください。



115-8226

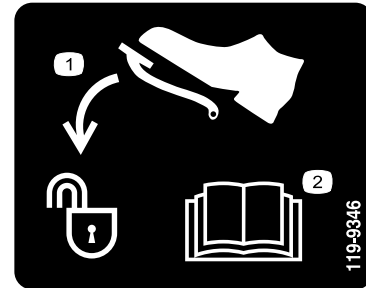
decal115-8226

1. 転倒の危険 オペレーターズマニュアルを読むことシートベルトを着用すること。ROPSを外さないこと。



133-8062

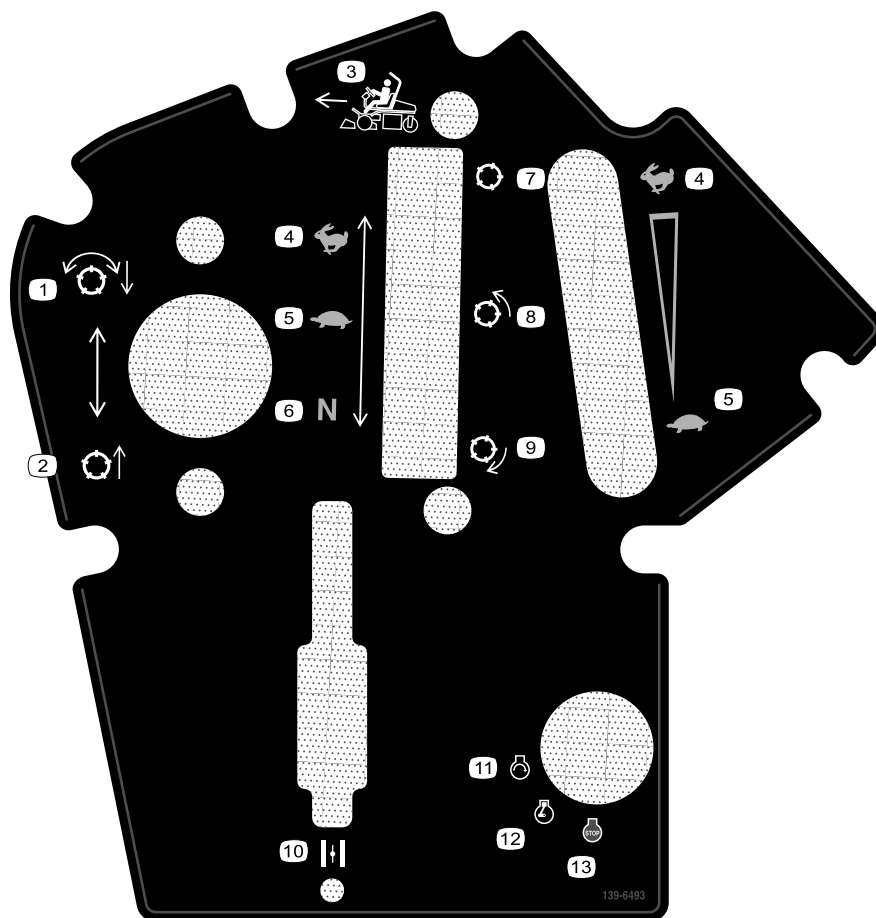
decal133-8062



119-9346

decal119-9346

1. ペダルを踏むとロック解除
2. さらに詳しい情報についてはオペレーターズマニュアルを読むこと。



139-6493

decal139-6493

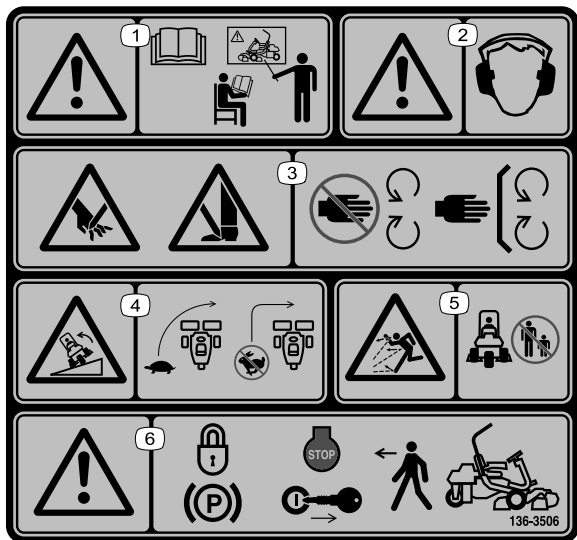
- | | |
|---------------|--------------|
| 1. リール下降して回転。 | 8. リール刈り込み |
| 2. リール上昇して停止 | 9. リールバックラップ |
| 3. 刈り込み方向 | 10. チョーク |
| 4. 高速 | 11. エンジン 始動 |
| 5. 低速 | 12. エンジン 作動 |
| 6. ニュートラル | 13. エンジン 停止 |
| 7. リール移動走行 | |



バッテリーに関する注意標識

全てがついていない場合もあります。

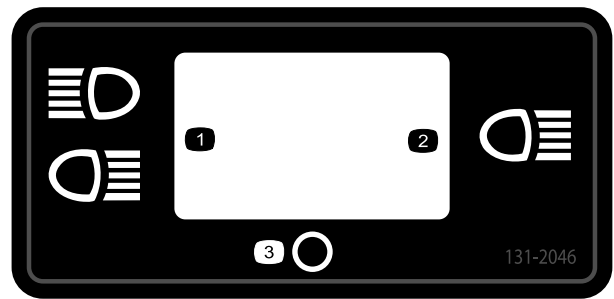
- | | |
|-----------------------|-------------------------------------|
| 1. 爆発の危険 | 6. バッテリーに人を近づけないこと。 |
| 2. 火気厳禁、禁煙厳守のこと | 7. 保護メガネ等着用のこと
爆発性ガスにつき失明等の危険あり。 |
| 3. 劇薬につき火傷の危険あり | 8. バッテリー液で失明や火傷の危険あり。 |
| 4. 保護メガネ等着用のこと。 | 9. 液が目に入ったら直ちに真水で洗眼し医師の手当てを受けること。 |
| 5. オペレーターズマニュアルを読むこと。 | 10. 鉛含有普通ゴミとして投棄禁止。 |



136-8506

decal136-8506

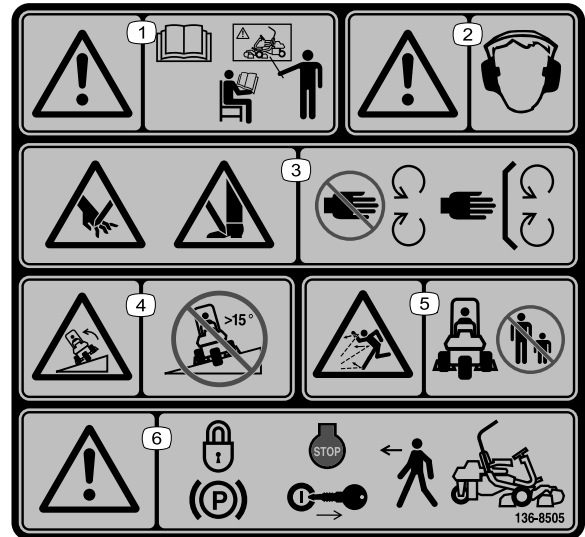
- | | |
|---|---|
| 1. 警告オペレーターズマニュアルを読むこと必ず講習を受けてから運転すること。 | 4. 転倒する危険 旋回開始前に十分に速度を落とすこと高速でターンしないこと。 |
| 2. 警告 聴覚保護具を着用のこと。 | 5. 異物が飛び出す危険人を近づけないこと。 |
| 3. 手足や指の切断の危険 可動部に近づかないことすべてのガード類を正しく取り付けて使用すること。 | 6. 警告車両を離れるときは駐車ブレーキを掛け、エンジンを停止し、キーを抜くこと。 |



131-2046

decal131-2046

- | | |
|------------|--------|
| 1. ライトダブル | 3. Off |
| 2. ライトシングル | |




136-8505

decal136-8505

注 この機械は、業界で推奨される最大傾斜角度を用いた前後方向および左右方向の標準安定試験に合格しており、使用を認められる法面の最大角度がデカルに記載されています。斜面で運転する場合の条件や注意点について、また、特殊な天候や場所条件のもとでこの機械を使用することができるかどうかを判断する方法について、オペレーターズマニュアルで確認してください。同じ斜面上であっても、地表面の条件が変われば運転条件が変わります。

- | | |
|---|---|
| 1. 警告オペレーターズマニュアルを読むこと必ず講習を受けてから運転すること。 | 4. 転倒の危険15°を超える斜面では使用しないこと |
| 2. 警告 聴覚保護具を着用のこと。 | 5. 異物が飛び出す危険人を近づけないこと。 |
| 3. 手足や指の切断の危険 可動部に近づかないことすべてのガード類を正しく取り付けて使用すること。 | 6. 警告車両を離れるときは駐車ブレーキを掛け、エンジンを停止し、キーを抜くこと。 |

GREENSMASTER 3XXX

1	2		3		4		5	6
	3.8 MPH 6.1 Km/h	5.0 MPH 8.0 Km/h	3.8 MPH 6.1 Km/h	5.0 MPH 8.0 Km/h	3.8 MPH 6.1 Km/h	5.0 MPH 8.0 Km/h	3.8 MPH 6.1 Km/h	
0.062" / 1.6mm	N/R	N/R	9	N/R	9	N/R	9	
0.094" / 2.4mm	N/R	N/R	9	N/R	9	N/R	9	
0.125" / 3.2mm	N/R	N/R	9	N/R	9	N/R	9	
0.156" / 4.0mm	N/R	N/R	9	N/R	9	N/R	N/R	
0.188" / 4.8mm	N/R	N/R	9	N/R	7	N/R	N/R	
0.218" / 5.5mm	N/R	N/R	9	N/R	6	N/R	N/R	
0.250" / 6.4mm	7	N/R	6	7	5	7	N/R	
0.312" / 7.9mm	6	N/R	5	6	4	6	N/R	
0.375" / 9.5mm	6	7	4	5	4	5	N/R	
0.438" / 11.1mm	6	6	4	5	3	4	N/R	
0.500" / 12.7mm	5	6	3	4	N/R	N/R	N/R	
0.625" / 15.9mm	4	5	3	3	N/R	N/R	N/R	
0.750" / 19.0mm	3	4	3	3	N/R	N/R	N/R	
0.875" / 22.2mm	3	4	N/R	3	N/R	N/R	N/R	
1.000" / 25.4mm	3	3	N/R	N/R	N/R	N/R	N/R	

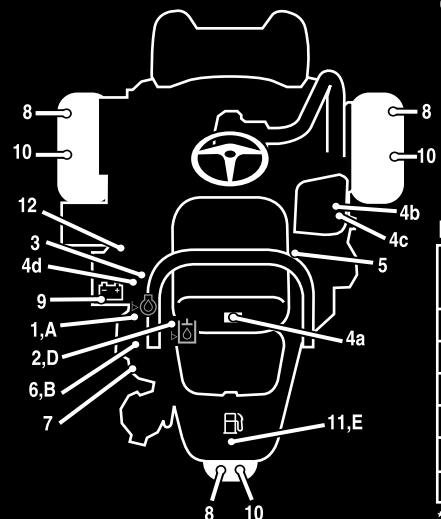
115-8156


decal115-8156

115-8156

- | | | | |
|-------------------|--------------------|--------------------|-------|
| 1. リール高さ | 3. 8 枚刃カッティングユニット | 5. 14 枚刃カッティングユニット | 7. 高速 |
| 2. 5 枚刃カッティングユニット | 4. 11 枚刃カッティングユニット | 6. リール速度 | 8. 低速 |

GREENSMASTER 3300/3320 TriFlex QUICK REFERENCE AID



 **SEE OPERATOR'S MANUAL**

CHECK/SERVICE (daily)

1. OIL LEVEL, ENGINE	5. LEAK DETECTOR ALARM
2. OIL LEVEL, HYDRAULIC TANK	6. AIR FILTER / PRECLEANER
3. BRAKE FUNCTION	7. ENGINE COOLING FINS
4. INTERLOCK SYSTEM:	8. TIRE PRESSURE (12 - 16 psi)
4a. SEAT INTERLOCK	9. BATTERY
4b. NEUTRAL SENSOR	10. WHEEL NUT TORQUE (70-90 FT LBS)
4c. MOW SENSOR	11. FUEL - GAS
4d. PARKING BRAKE INTERLOCK	12. REEL SPEED / BACKLAP CONTROL

FLUID SPECIFICATIONS / CHANGE INTERVALS

See operator's manual for initial change	FLUID TYPE	CAPACITY		CHANGE INTERVALS		FILTER PART NO.
		L	QTS.	FLUID	FILTER	
A. ENGINE OIL	SAE 10W-30 SJ	1.4*	1.5*	100 HRS.	100 HRS.	107-7817
B. AIR CLEANER	—	—	—	—	100 HRS.	92-0527
C. FUEL FILTER	—	—	—	—	500 HRS.	94-2690
D. HYDRAULIC OIL (3300)	SEE OPERATOR'S MANUAL	22.7*	24*	2000 HRS.	1000 HRS.	108-5194
D. HYDRAULIC OIL (3320)	SEE OPERATOR'S MANUAL	18.9*	20*	2000 HRS.	1000 HRS.	108-5194
E. FUEL TANK	UNLEADED GAS	22.7	6 GAL.	—	—	—

*Including filter

139-2727

decal139-2727

139-2727

組み立て

付属部品

すべての部品がそろっているか、下の表で確認してください。

手順	内容	数量	用途
1	ROPS バー	1	ROPSを取り付けます。
	ボルト $\frac{1}{2}$ " x $3\frac{3}{4}$ "	4	
	フランジナット $\frac{1}{2}$ "	4	
2	運転席	1	運転席をベースに取り付けます。
	シート用ワイヤハーネス	1	
3	ハンドル	1	ハンドルを取り付けます。
	ロックナット $1\frac{1}{2}$ "	1	
	ワッシャ	1	
	ハンドルのキャップ	1	
4	必要なパーツはありません。	-	バッテリーを充電する。
5	オイルクーラキット — グリーنزマスター 3300 シリーズトラクションユニット用P/N 119-1691 [別売]	-	オイルクーラオプションを取り付けます。
6	集草バスケット用フック	6	集草バスケット用フックを取り付けます。
	フランジボルト	12	
7	ゲージバー	1	カッティングユニットとカウンタウェイトを取り付ける。
	カッティングユニット弊社代理店からご 購入ください	3	
	集草バスケット	3	
	電動リールモータ用カウンタウェイト	3	
	キャップスクリュー	6	
	リング	3	
8	必要なパーツはありません。	-	クリップコントロールの設定を行います。
9	ウェイトキットP/N 119-7129別売	1	後部ウェイトを取り付けます。
	3輪駆動用ウェイトキットP/N 120-5750別 売	1	
10	警告デカルP/N 136-8505	1	必要に応じてCE用デカルを貼り付けま す。
	CE マークデカル	1	
	製造年デカル	1	
11	必要なパーツはありません。	-	タイヤ空気圧を下げます。
12	必要なパーツはありません。	-	ブレーキの慣らし掛けを行います。

その他の付属品

内容	数量	用途
オペレーターズマニュアル	1	使用前に必ずマニュアルを読むこと。
エンジンマニュアル	1	エンジン関係の情報を調べるための資料です。

内容	数量	用途
規格適合認定書	1	CE 規格に適合していることを証明する書類です。
運転音認証証明書	1	
始動キー	2	エンジンを始動するのに使用します。

1

ROPSを取り付ける

この作業に必要なパーツ

1	ROPS バー
4	ボルト $\frac{1}{2}$ " x $\frac{3}{4}$ "
4	フランジナット $\frac{1}{2}$ "

手順

1. 出荷用クレートから上部サポートを外す。
2. クレートからROPSを取り出す。
3. 右サイドカバーを機体に固定しているボルト3本を外してカバーを取り外す。
4. 図3に示すように、ヒューズブロックブラケットをROPSブラケットに固定しているボルト2本を外す。

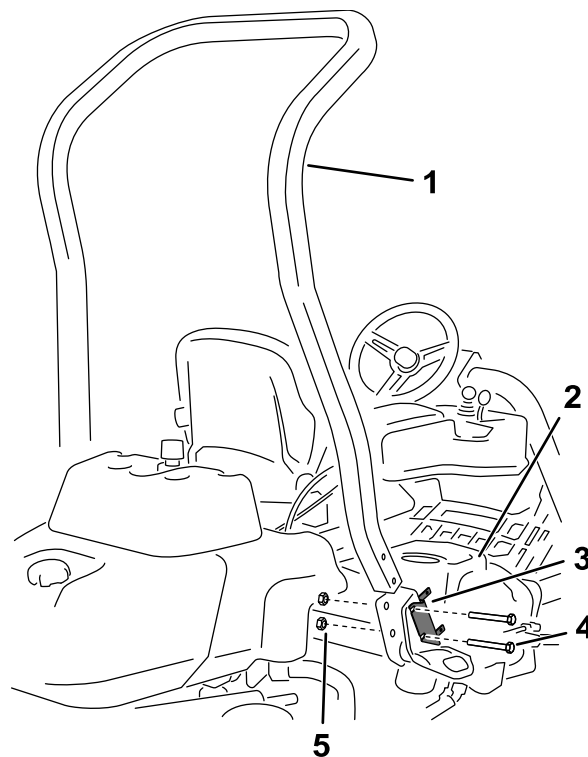


図3

g255172

- | | |
|------------------|--|
| 1. ROPS バー | 4. ボルト $\frac{1}{2}$ " x $\frac{3}{4}$ " |
| 2. 右サイドカバー | 5. フランジナット $\frac{1}{2}$ " |
| 3. ヒューズブロックブラケット | |

5. 右側 ROPS ブラケットにヒューズブロックブラケットを位置決めし、ボルト $\frac{1}{2}$ " x $\frac{3}{4}$ " 4本、フランジナット $\frac{1}{2}$ " 4個を使って、ROPSバーを機体両側のROPSブラケットに取り付ける。
6. ボルト・ナットを136-149 N·m 9.3-11.8 kg·m = 100-110 ft·lbにトルク締めする。
7. 先ほど外したボルト3本を使って、右サイドカバーを機体に固定する。

2

運転席を取り付ける

この作業に必要なパーツ

1	運転席
1	シート用ワイヤハーネス

手順

注 運転席を前位置に取り付けたい場合、前方の取り付け穴に取り付けると、そこから7.6 cmの前後調整ができます。後方の取り付け穴に取り付けると、そこから7.6 cmの前後調整ができます。

1. シートスライドを固定しているラグボルトを外して廃棄し、出荷用のひも類を切断する。
2. 出荷用ブラケットからボルト5/16 x 3/4"4本と、ワッシャを外し、ブラケットを廃棄する。
3. 先ほど外したボルト4本とワッシャを使って運転席をシートベースに取り付ける **図 4**。

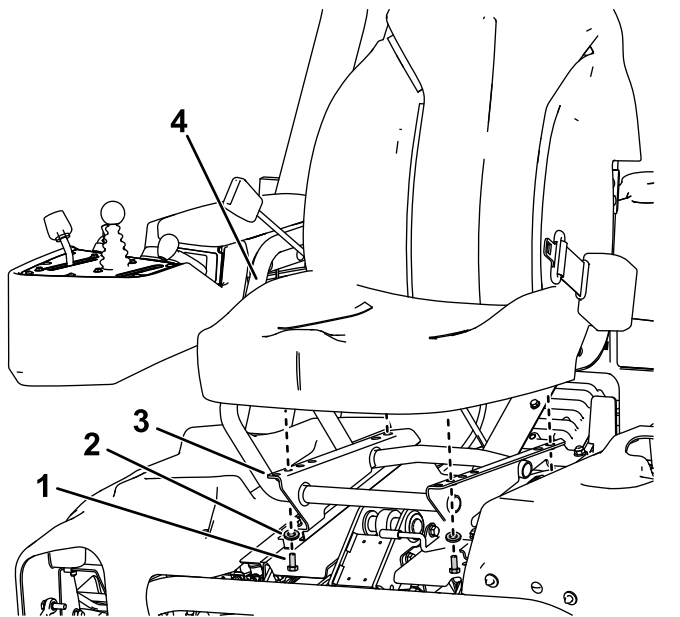


図 4

g272970

1. ボルト5/16 x 3/4"
2. ワッシャ
3. シートベース
4. 運転席

4. 運転席の右側にあるメインワイヤハーネスのコネクタを、運転席についているワイヤハーネスに接続する。
5. 運転席のワイヤハーネスを運転席のスライダに沿って配設。運転席を前後に移動させたときにハーネスが挟まれないように注意し、運転席の底部にあるポートに接続する。

3

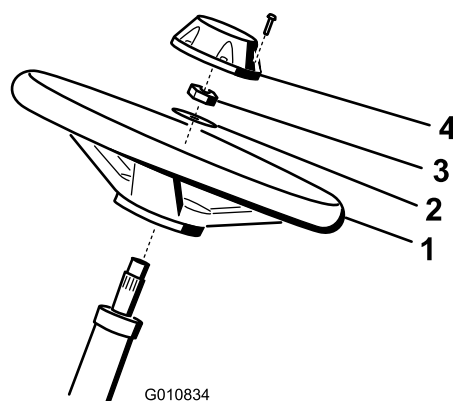
ハンドルを取り付ける

この作業に必要なパーツ

1	ハンドル
1	ロックナット1 1/2"
1	ワッシャ
1	ハンドルのキャップ

手順

1. ハンドルをステアリングシャフトにはめ込む **図 5**。



G010834

g010834

図 5

1. ハンドル
2. ワッシャ
3. ロックナット
4. キャップ

2. ワッシャをステアリングシャフトにはめ込む **図 5**。
3. ロックナットでハンドルを固定し、27-35 N·m 2.8-3.6 kg/m = 20-26 ft-lb にトルク締めする **図 5**。
4. キャップを取り付け、ボルト6本で固定する **図 5**。

4

バッテリーを充電する

必要なパーツはありません。

手順

バッテリーを充電する; **バッテリーを充電する** (ページ 36)を参照。

5

オイルクーラを取り付ける オプション

この作業に必要なパーツ

-	オイルクーラキット — グリーングマスター 3300 シリーズ トラクションユニット用 P/N 119-1691 [別売]
---	--

手順

外気温度が29°Cを超えるような高温地域や、グリーン
の刈り込み以外の作業フェアウェイの刈り込み、バーチ
カット作業などに使用される場合には、オプションの油圧
オイルクーラキットP/N 119-1691を取り付けてください。

6

集草バスケット用フックを取り 付ける

この作業に必要なパーツ

6	集草バスケット用フック
12	フランジボルト

手順

フランジボルト全部で12本を使って、サスペンション
アームのバーの端部に集草バスケット用フック全部
で6個を取り付ける [図 6](#)。

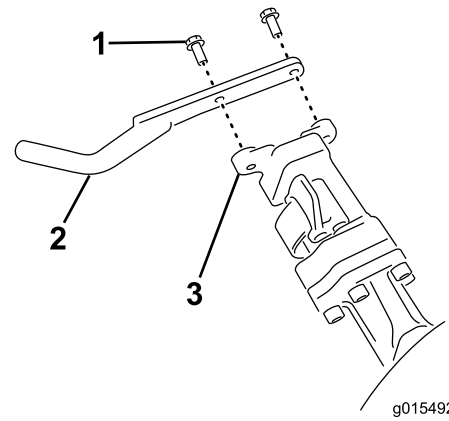


図 6

1. フランジボルト
2. 集草バスケット用フック
3. サスペンションアームの
バー

7

カッティングユニットを取り付 ける

この作業に必要なパーツ

1	ゲージバー
3	カッティングユニット弊社代理店からご購入ください
3	集草バスケット
3	電動リールモータ用カウンタウェイト
6	キャップスクリュー
3	リング

手順

1. カッティングユニットの準備を行うカッティングユ
ニットの *オペレーターズマニュアル*を参照。
2. 駆動カップラの内側面にグリスを塗る。
3. 各リールモータに、[図 7](#)のようにOリングを取り
付ける。

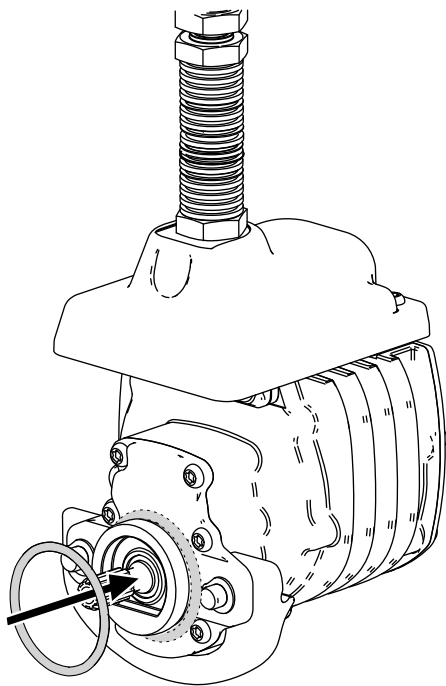


図 7

g256064

4. 電動リールモータ用カウンタウェイトを取り付ける **電動用ウェイト**を取り付ける (ページ 45)を参照。
5. カuttingユニットを取り付ける **カuttingユニット**を取り付ける (ページ 45)を参照。

8

クリップコントロールの設定を行う

必要なパーツはありません。

手順

この機械には、リール速度を刈り込み速度に同調させてクリップを一定に保持するクリップ制御機能があります。これによって、一定でクオリティの高いカットを行い、均一な刈り上がり見映えを作ることができます。出荷時にはこの機能は OFF に設定されています。機能を設定し ONにするには **クリップコントロールの設定を行う** (ページ 19)をご参照ください。

9

後部ウェイトを取り付ける

この作業に必要なパーツ

1	ウェイトキットP/N 119-7129別売
1	3輪駆動用ウェイトキットP/N 120-5750別売

手順

- 本ユニットは、ウェイトキット P/N 119-7129 を取り付けることにより、ANSI B71.4-2017 および EN ISO 5395 に適合します。
- 三輪駆動キットを搭載しているマシンでは、3輪駆動用ウェイトキットP/N 120-5750を取り付けることにより、ANSI B71.4-2017 および EN ISO 5395 に適合となります。

10

CE用デカルを貼り付ける

この作業に必要なパーツ

1	警告デカルP/N 136-8505
1	CE マークデカル
1	製造年デカル

手順

CE 地域内でこのマシンを使用する場合には、ガードキットをマシンに取り付けた後に、以下の作業を行ってください

- CE 警告デカルP/N 136-8505を、既存の警告デカルP/N 136-8506の上から貼り付ける。
- CE マークデカルを、運転席前下のフレーム部分に貼りつける **図 8**。

12

ブレーキの慣らし掛けを行う

必要なパーツはありません。

手順

ブレーキの慣らし掛けを行う [ブレーキの慣らし掛けを行う \(ページ 40\)](#)を参照。

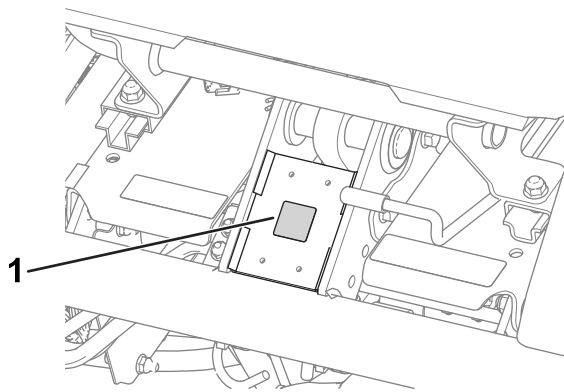


図 8

g233420

1. CE マークデカル

- シリアルプレートの近くに製造年デカルを貼りつける [図 9](#)。

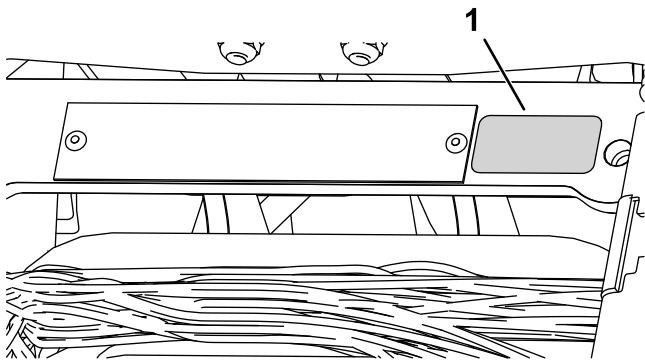


図 9

g271539

1. 製造年デカル

11

タイヤ空気圧を下げる

必要なパーツはありません。

手順

タイヤは空気圧を高くして出荷しています。運転前に正しいレベルに下げてください [タイヤ空気圧を点検する \(ページ 38\)](#)を参照。

製品の概要

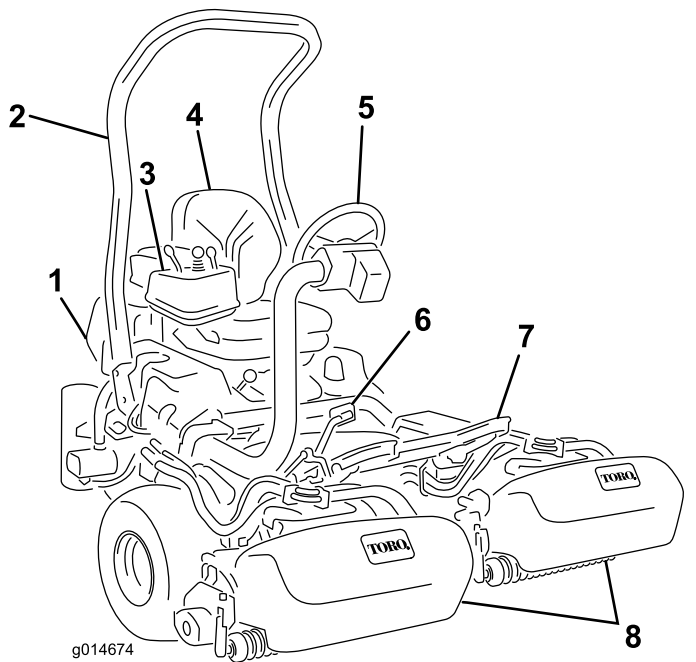


図 10

- | | |
|--------------|----------------|
| 1. エンジン | 5. ハンドル |
| 2. ROPS バー | 6. 走行ペダル |
| 3. コントロールパネル | 7. フットレスト |
| 4. 運転席 | 8. カuttingユニット |

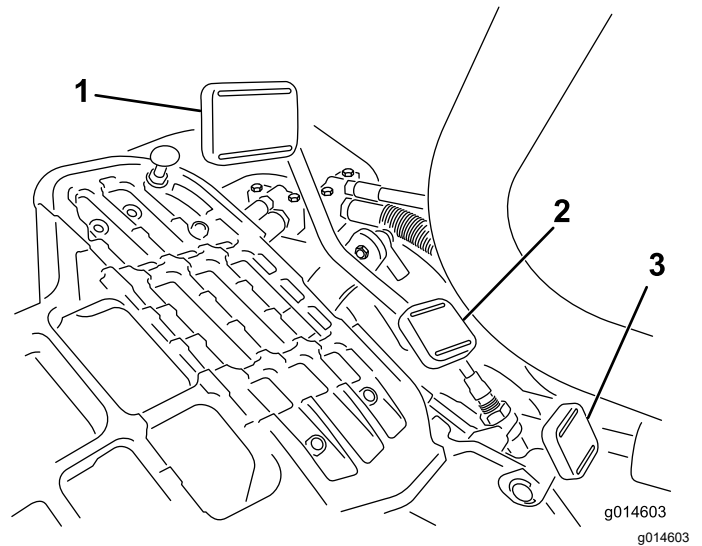


図 11

- | | |
|-------------|---------------------|
| 1. 走行ペダル前進用 | 3. ステアリングアーム・ロックペダル |
| 2. 走行ペダル後退用 | |

各部の名称と操作

走行ペダル

走行ペダル 図 11には3つの機能があります 前進走行、後退走行、それに停止です。右足のつま先とかかちを使いますペダル前部を踏み込むと前進、後部を踏み込むと後退です。前進中に後退位置に踏み込むと素早く停止することができます。ペダルから足をはなせばニュートラル位置となり、車両は停止します。前進中に足を休めるつもりで後退側にかかちを乗せないでください。 図 12



G005105

図 12

g005105

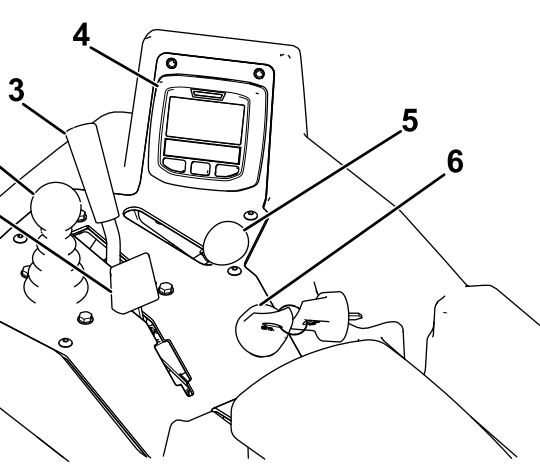
走行速度は以下の通りです

- 刈り込み時前進速度 3.2-8 km/h
- 最大移動走行速度 16 km/h
- 後退速度 4.0 km/h

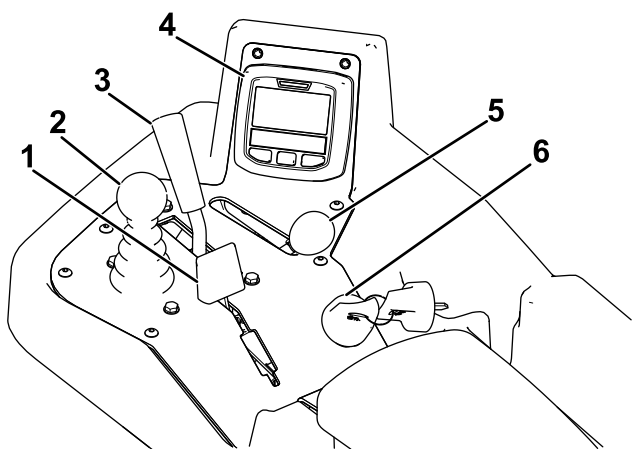
ステアリングアーム・ロックペダル

このペダル 図 11を踏むとステアリングアームの高さを調整できるようになります使いやすい高さに調整できたらペダルから足を離せばアームは再びロックされます。

スロットルレバー

スロットルレバー  13はエンジンの回転速度rpmを制御するものです。スロットルコントロールをFAST方向へ動かすとエンジンの速度が上がり、SLOW方向に動かすとエンジンの速度が下がります。

注 スロットルレバーでエンジンを停止させることはできません。

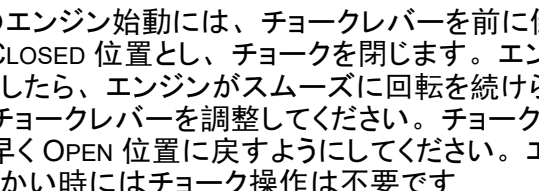


g307313

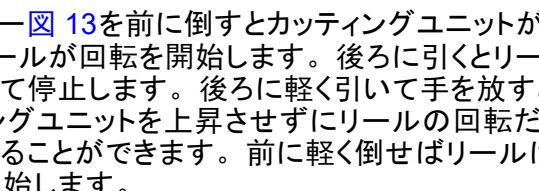
図 13

- | | |
|--------------------------------|-------------|
| 1. チョークレバー | 4. インフォセンター |
| 2. ジョイスティックカッティング
ユニット操作レバー | 5. スロットルレバー |
| 3. モードレバー | 6. 始動スイッチ |

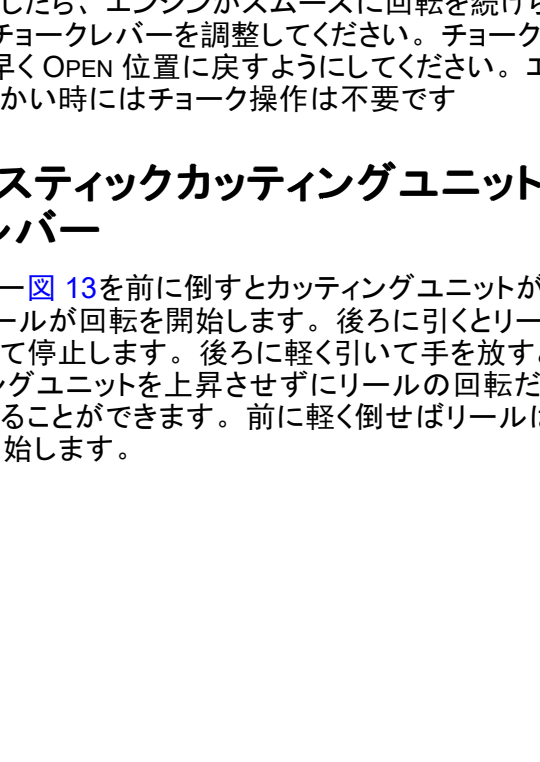
チョークレバー

低温時のエンジン始動には、チョークレバーを前に倒して  13CLOSED 位置とし、チョークを閉じます。エンジンが始動したら、エンジンがスムーズに回転を続けられるようにチョークレバーを調整してください。チョークはなるべく早くOPEN 位置に戻すようにしてください。エンジンが温かい時にはチョーク操作は不要です

ジョイスティックカッティングユニット 操作レバー

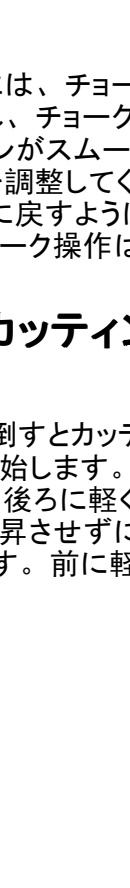
このレバー  13を前に倒すとカッティングユニットが下降してリールが回転を開始します。後ろに引くとリールは上昇して停止します。後ろに軽く引いて手を放すとカッティングユニットを上昇させずにリールの回転だけを止めることができます。前に軽く倒せばリールは回転を開始します。

モードレバー

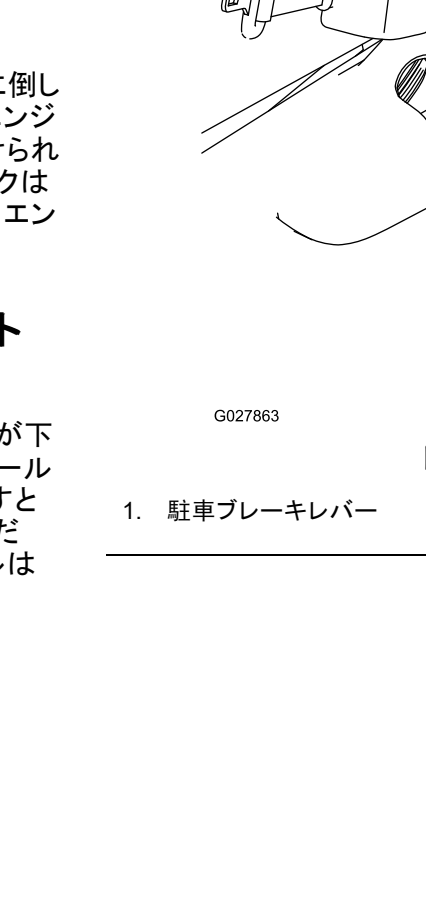
モードレバー  13は、2種類の走行モード位置とニュートラル位置とがあります。走行中に「芝刈り走行」から「移動走行」へ、またその逆へニュートラルで止めずに切り替えることができます。マシンを損傷する心配はありません。

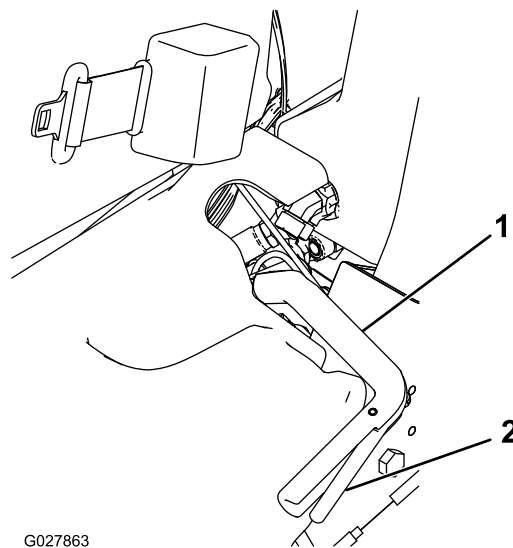
- ・ 後位置ニュートラルバックラップ位置
- ・ 中位置芝刈り位置
- ・ 前位置現場間の移動走行位置

始動スイッチ

スイッチ  13にキーを差し込んで右へSTART位置まで回すとエンジンが始動します。エンジンが始動したらキーから手を放すと、キーは自動的にON位置に動きます。エンジンを停止させるには、キーを左に回してSTOP位置にしてください。

駐車ブレーキレバー

ブレーキレバー  14を引き上げると駐車ブレーキがかかります。解除する時は、ブレーキレバーの下側にある解除レバーを握り込んでレバーを下げます。機体から離れるときには必ず駐車ブレーキを掛けてください。



G027863

g027863

図 14

- | | |
|--------------|----------|
| 1. 駐車ブレーキレバー | 2. 解放レバー |
|--------------|----------|

インフォセンター

インフォセンターLCDの使い方

インフォセンターLCDディスプレイは、マシンおよびバッテリーパックの状態現在の充電状態、速度、故障診断などの情報を表示します。図 15と図 16 は、インフォセンターの初期画面およびメイン画面を示しています。インフォセンターのどのボタンでも、押せば初期画面とメイン画面とをいつでも切り替えることができ、また、矢印ボタンで選択することによって、希望する項目の内容を確認することができます。

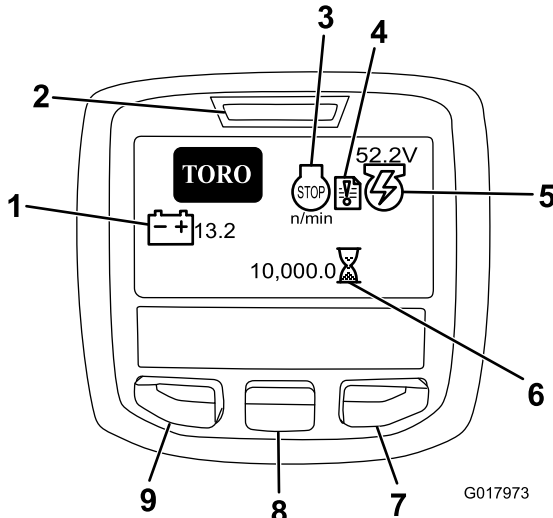


図 15

- | | |
|----------------|--------------------|
| 1. バッテリー電圧 | 6. アワーメータ |
| 2. 電源表示・故障表示灯 | 7. 右ボタン |
| 3. エンジン rpm/状態 | 8. 下ボタン |
| 4. 故障記録 | 9. メニューアクセス/バックボタン |
| 5. 発電機電圧/作動状態 | |

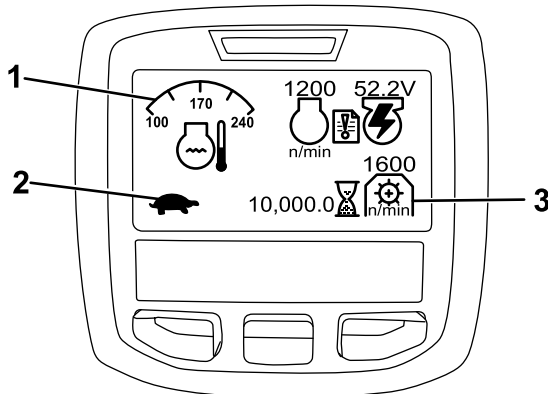


図 16

- | | |
|----------------|-----------|
| 1. 冷却水温度 | 3. PTO 速度 |
| 2. モードレバーの現在位置 | |

- エンジンRPM/状態エンジンの回転数rpmを表示します。
- 故障記録何らかの不具合が記録されている場合に表示されます
- 発電機電圧/作動状態発電機の電圧を表示します。
- アワーメータ本機の積算運転時間を表示します。始動スイッチをON 位置にすると作動を開始します。
- PTO速度PTO の回転速度を表示します。
- バッテリー電圧バッテリーの電圧を表示します。
- 冷却液温度エンジンの冷却液の温度を °C または °F で表示します。
- モードレバーの現在位置 移動走行モードの時にはウサギ、刈り込みモードの時にはカメが表示されます。
- エンジンオイル圧エンジンオイルの圧力が危険域まで下がるとこのアイコンが表示されます。
- メニューアクセス/バックボタン押すとインフォセンターのメニューが表示されます。メニュー表示中にこれを押せばメニューを終了します。
- 下ボタンメニューを下向きにスクロールするときに使います。
- 右ボタン右向き矢印が表示されたとき、その先にあるメニュー項目を見るために使用します。

注 各ボタンの機能はメニューの内容によって、変わります。各ボタンについて、その時の機能がアイコンで表示されます。

メニューの使い方

インフォセンターのメニューにアクセスするには、メニュー画面が表示されているときにメニューアクセスボタンを押します。ボタンを押すとメインメニューが表示されます。各メニューにおいてどのような内容が表示されるかは、以下の表をご覧ください。

メインメニュー	
メニュー項目	内容
FAULTS 不具合	FAULTSメニューには、最近に記録された不具合が表示されます。サービスマニュアルにFAULTSメニューおよびその内容の詳細が解説されています。または弊社ディストリビュータにお問い合わせください。
SERVICE 整備	整備メニューでは、使用時間記録などの情報を見ることができます。
DIAGNOSTICS 診断機能	診断メニューでは、マシンにおいて現在発生している不具合の診断が表示されます。どのコントロール装置がONになっており、どれがOFFになっているかが表示されますから、故障探察を手早く行うことができます。

SETTINGS設定	SETTINGSメニューではインフォセンターの表示や機械の設定を変更することができます。
ABOUTマシンについて	ABOUTでは、モデル番号、シリアル番号、ソフトウェアのバージョンなどを確認することができます。

SERVICE 整備	
メニュー項目	内容
HOURS	マシン、エンジン、リール、バックラップ、およびファンが使用されていた時間およびマシンが移動走行していた時間とオーバーヒートしていた時間が記録されており、これを確認することができます。
COUNTS回数	マシンが予熱および始動操作された積算回数が表示されます。
BACKLAPバックラップ	バックラップの ON/OFF を行います。一回押すと On、もう一度押すか、イグニッションキーを Off にすると Off。

DIAGNOSTICS 診断機能	
メニュー項目	内容
ENGINE RUNエンジン作動	以下の項目がONであるかどうかを表示します。始動キー、キーRUN位置、ジョイスティック下降位置、ジョイスティック上昇位置、ニュートラル、座席または駐車ブレーキ、OK-RUN、RTRまたはETR
S1-S4	ソレノイドのON/OFFをコントロールします。
REEL ENABLEリール回転許可	リールの回転が許可されているかどうかを表示します。

SETTINGS 設定	
メニュー項目	内容
UNITS単位	インフォセンターで表示される項目の単位を選択することができます。ヤードポンド系またはメートル系から選択します。
LANGUAGE言語	インフォセンターの表示に使う言語を選択することができます。
LCD BACKLIGHTバックライト	LCD 表示の明るさを調整します。
LCD CONTRASTコントラスト	LCD 表示のコントラストを調整します。
PROTECTED MENUS保護項目	ディストリビュータやエンジニアのための情報で、パスワードを入力すると見ることができます。

PROTECT SETTINGS設定保護	保護項目の保護設定を行います。
RESET DEFAULTS デフォルトにリセット	インフォセンターを初期状態にリセットします。
RAISE DELAY 上昇遅延	中央のカッティングユニットの上昇遅れ時間を設定します。
LOWER DELAY 下降遅延	中央のカッティングユニットの下降遅れ時間を設定します。
TAPOFF DELAY タップオフ遅延	タップオフの遅れ時間を設定します。
REEL SPEEDリール速度	リール速度を設定します。
BACKLAPバックラップ RPM	バックラップ時の回転速度を設定します。
CLIP CONTROLクリップコントロール	自動クリップコントロール機能の ON/OFFの切り替えを行います。
BLADE COUNT刃数	各リールの刃数に合わせて設定してください。この設定はクリップコントロールを ON にして使用する時のみ必要となります。
CLIPクリップ	希望するクリップを設定します。この設定はクリップコントロールを ON にして使用する時のみ必要となります。

ABOUTマシンについて	
メニュー項目	内容
MODEL	マシンのモデル番号を表示します。
SNシリアル番号	マシンのシリアル番号を表示します。
TEC 5001	マスターコントロールのソフトウェアの改訂番号を表示します。
インフォセンター	インフォセンターのソフトウェアの改訂番号を表示します。
CU1	カッティングユニット1番のソフトウェアの改訂番号を表示します。
CU2	カッティングユニット2番のソフトウェアの改訂番号を表示します。
CU3	カッティングユニット3番のソフトウェアの改訂番号を表示します。
ジェネレータ	発電機のシリアル番号を表示します。
CAN Bus	マシン内部の通信状態を表示します。

中央カッティングユニットの動作遅延調整

中央カッティングユニットの上昇および下降時の遅延時間はそれぞれ下表のようにインフォセンターで設定することができます。出荷時の設定デフォルトは、6

375ミリ秒で、この設定は刈り込み速度 6.1km/h の場合の最適値です。

設定数値	遅延時間秒
1	0.100
2	0.150
3	0.200
4	0.250
5	0.300
6	0.375
7	0.475
8	0.600
9	0.750
10	0.925

タップオフの遅れ時間を設定する

タップオフとは、カッティングユニットを上昇させずにリール回転のみを停止させる機能であり、インフォセンターで調整を行うことができます。ジョイスティックを上昇位置に何秒間保持したらこの機能を動作させるかを設定します。出荷時設定は1であり、これはこの機能を使用しないという設定です。

設定数値	遅延時間秒
1	OFF
2	0.050
3	0.100
4	0.150
5	0.200
6	0.250
7	0.300
8	0.350
9	0.400
10	0.450

クリップコントロールの設定を行う

一定で、クオリティの高いカットを行い、均一な刈り上がり見映えを作るために、この機械には、リール速度を刈り込み速度に同調させてクリップを一定に保持するクリップ制御機能があります。出荷時にはこの機能はOFFに設定されています。機能を設定しON設定してください。

1. 設定 SETTINGS メニューからクリップコントロール CLIP CONTROL を選択する。
2. CLIP CONTROL を ON にセットする。
3. 設定 SETTINGS メニューから刃数 BLADE COUNT を選択する。
4. 各リールの刃数に合わせて BLADE COUNT を設定する。

5. 設定 SETTINGS メニューからクリップ CLIP を選択する。
6. CLIP を希望の数値にセットする。

リール回転速度の設定を行う

クリップコントロールは、リール速度と刈り込み速度を自動的に同調させる機能です。クリップコントロール機能を使用しない場合は、以下のようにリール速度を手動で設定します

1. カッティングユニットを希望の刈高にセットする。
2. 刈り込み条件に最も適した刈り込み速度を決める。
3. リールの刃数 5, 8, 11, 14 に対応するグラフ [図 16](#) から、希望する刈高に合ったリール回転速度を探し出す。

リール速度	5		8		11		14
	3.8 MPH 6.1 Km/h	5.0 MPH 8.0 Km/h	3.8 MPH 6.1 Km/h	5.0 MPH 8.0 Km/h	3.8 MPH 6.1 Km/h	5.0 MPH 8.0 Km/h	3.8 MPH 6.1 Km/h
0.062" / 1.6mm	N/R	N/R	9	N/R	9	N/R	9
0.094" / 2.4mm	N/R	N/R	9	N/R	9	N/R	9
0.125" / 3.2mm	N/R	N/R	9	N/R	9	N/R	9
0.156" / 4.0mm	N/R	N/R	9	N/R	9	N/R	N/R
0.188" / 4.8mm	N/R	N/R	9	N/R	7	N/R	N/R
0.218" / 5.5mm	N/R	N/R	9	N/R	6	N/R	N/R
0.250" / 6.4mm	7	N/R	6	7	5	7	N/R
0.312" / 7.9mm	6	N/R	5	6	4	6	N/R
0.375" / 9.5mm	6	7	4	5	4	5	N/R
0.438" / 11.1mm	6	6	4	5	3	4	N/R
0.500" / 12.7mm	5	6	3	4	N/R	N/R	N/R
0.625" / 15.9mm	4	5	3	3	N/R	N/R	N/R
0.750" / 19.0mm	3	4	3	3	N/R	N/R	N/R
0.875" / 22.2mm	3	4	N/R	3	N/R	N/R	N/R
1.000" / 25.4mm	3	3	N/R	N/R	N/R	N/R	N/R

g014736
g014736

図 17

4. インフォセンターのメインメニューを開き、下へスクロールして設定 SETTINGS へ行く。
5. SETTINGS のメニューから下へスクロールして REEL SPEED へ行き、±ボタンを使用して希望する数値に設定する。

マシンの構成変更用のパスワードの設定

設定を勝手に変更できないように、以下の項目についてはパスワードを設定しておくことができます。上昇遅延、下降遅延、タップオフ遅延、リール速度、バックラップ速度、クリップコントロール、刃数、クリップ。

1. 設定 SETTINGS メニューから設定保護 PROTECT SETTINGS を選択する。
2. PROTECT SETTINGS を ON にセットする。
3. 表示にしたがって4桁のパスワードを入力する。
4. キーをOFFにするとパスワードが記憶される。

注 パスワードを忘れてしまった場合には、トロのデスクトップコンピュータに連絡することにより、一時パスワードを入力することができます。

故障記録表示から故障診断を行う

故障記録表示は、何らかの不具合が記録されている場合にアイコンでそれを知らせます。このアイコンが表示されたら、新しい不具合が Faults メニューに記録されているということです。その内容を見て不具合の診断ができます。

エラーコードの一覧表は、弊社代理店にて入手くださるか **サービスマニュアル** をご覧ください。

座席調整レバー

運転席の左角部にあり **図 18**、運転席の前後位置の調整を行うことができます。

注 座席の位置の調整範囲が足りない場合には、座席レールをベースに固定しているナット 4 本を外して、さらに前または後ろの取り付け穴に座席レールを取り付け直してください。

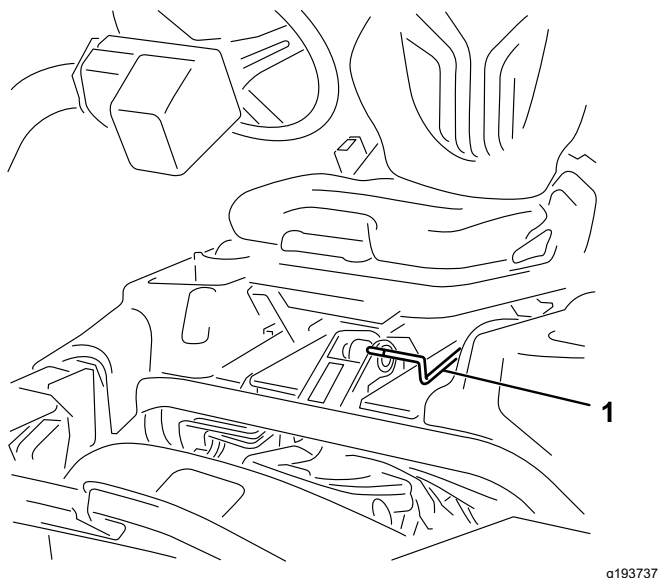
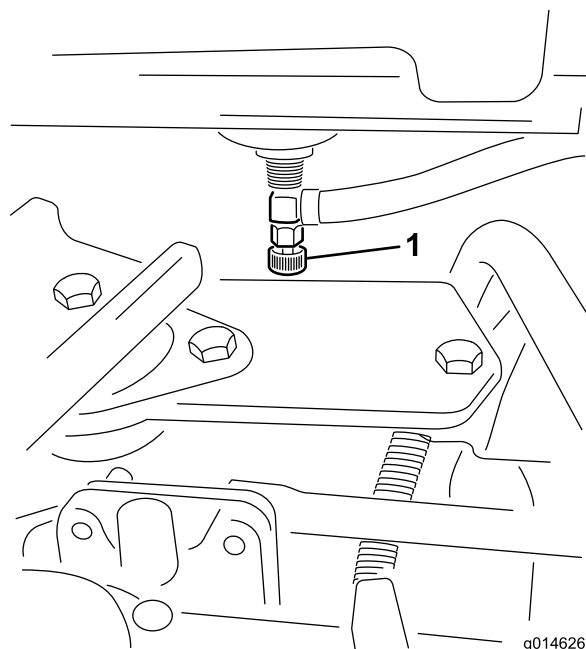


図 18

1. 座席調整ハンドル

燃料バルブ

格納時やトレーラなどで長距離を輸送する場合には、運転席下の燃料タンク下部にある燃料バルブ **図 19** を閉じてください。



g014626

g014626

図 19

1. 燃料バルブ燃料タンクの下

カッティングユニット給電切断コネクタ

カッティングユニットの取り付け、取り外し、整備などを行う際には、必ずその前に、カッティングユニットへの給電コネクタを外して、カッティングユニットに対する給電を停止してください **図 20** コネクタは、トラクションユニット左側、横転保護バーのベース部にあります。マシンを使用するときには、コネクタを接続してください。

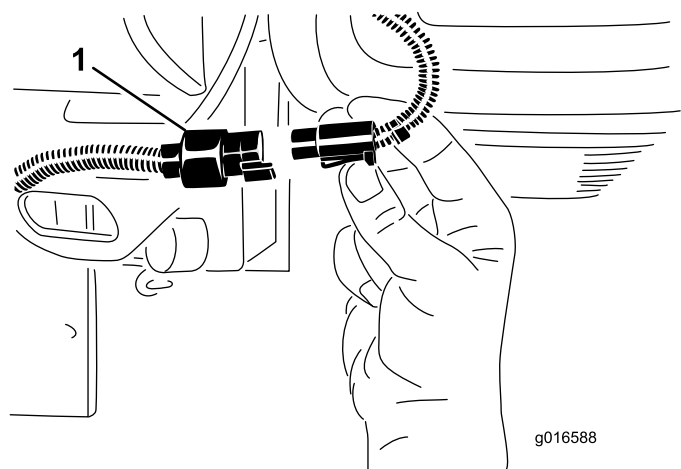


図 20

1. カuttingユニット給電切断コネクタ

▲ 注意

カuttingユニット給電切断カップラ部を解除しないと、誰でもいつでもカuttingユニットを始動させることができ、手や足に大怪我を負う危険がある。

カuttingユニットの整備などを行う際には、必ずその前に、カuttingユニット給電切断コネクタ部を解除すること。

仕様

注 仕様および設計は予告なく変更される場合があります。

注 ここに挙げる重量は、最も一般的な構成の時の重量です。

総重量には、11枚刃のカuttingユニット3台の重量が含まれます。

刈幅	151 cm
ホイールトレッド	128 cm
ホイールベース	119 cm
全長バスケットを含む	249 cm
全幅	179 cm
全高	205 cm
ウェイト	712 kg (1,569 lb)

アタッチメントとアクセサリ

トロが認定した各種のアタッチメントやアクセサリがそろっており、マシンの機能をさらに広げることができ

ます。詳細は弊社の正規サービスディーラ、または代理店へお問い合わせください弊社のウェブサイト www.Toro.com でもすべての認定アタッチメントとアクセサリをご覧になることができます。

いつも最高の性能と安全性を維持するために、必ずToroの純正部品をご使用ください。他社の部品やアクセサリを御使用になると危険な場合があります、製品保証を受けられなくなる場合がありますのでおやめください。

運転操作

注 前後左右は運転位置からみた方向です。

運転の前に

運転前の安全確認

安全に関する一般的な注意

- 子供やトレーニングを受けていない大人には、絶対に運転や整備をさせないでください地域によっては機械のオペレータに年齢制限を設けていることがありますのでご注意ください。オーナーは、オペレータ全員にトレーニングを受講させる責任があります。
- 安全な運転操作、各部の操作方法や安全標識などに十分慣れておきましょう
- 運転席を離れる前に、マシンを停止し、キーを抜き取り、機械の動きが完全に停止したのを確認する。調整、整備、洗浄、格納などは、機体が十分に冷えてから行ってください。
- 緊急停止方法に慣れておきましょう。
- オペレータコントロールやインタロックスイッチなどの安全装置が正しく機能しているか、またガードなどの安全保護具が外れたり壊れたりしていないか点検してください。これらが正しく機能しない時には機械を使用しないでください。
- 使用前に必ず、カッティングユニットの点検を行ってください。
- これから機械で作業する場所をよく確認し、機械に巻き込まれそうなものはすべて取り除きましょう。

燃料についての安全事項

- 燃料の取り扱いに際しては安全に特にご注意ください。燃料は引火性が高く、気化すると爆発する可能性があります。
- 燃料取り扱い前に、引火の原因になり得るタバコ、パイプなど、すべての火気を始末してください。
- 燃料の保管は必ず認可された容器で行ってください。
- エンジン回転中などエンジンが高温の時には、燃料タンクのふたを開けたり給油したりしないでください。
- 締め切った場所では燃料の補給や抜き取りをしないでください。
- ガス湯沸かし器のパイロット火やストーブなど裸火や火花を発生するものがある近くでは、機械や燃料容器を保管格納しないでください。
- 燃料がこぼれたら、エンジンを始動せずにマシンを別の場所に動かし、気化した燃料ガスが十分に

に拡散するまで引火の原因となるものを近づけないでください。

燃料についての仕様

燃料タンク容量26.6 リットル

推奨燃料オクタン価 87 以上の無鉛ガソリンを使ってくださいオクタン価評価法は(R+M)/2 を採用。

エタノール エタノールを添加10% までしたガソリン、MTBEメチル第3ブチルエーテル添加ガソリン15% までを使用することが可能です。エタノールとMTBEとは別々の物質です。エタノール添加ガソリン15% 添加=E15は使用できません。

- **エタノール含有率が10%を超えるガソリンは絶対に使用してはなりません**たとえば E15含有率 15%、E20含有率 20%、E85含有率 85%がこれにあたります。
- メタノールを含む燃料は**使用できません**。
- 燃料タンクや保管容器でガソリンを**冬越しさせない**でください。冬越しさせる場合には必ずスタビライザ品質安定剤を添加してください。
- ガソリンに**オイルを混合しないでください**。
- 機械の性能を十分発揮させるために、きれいで新しい購入後30日以内燃料を使ってください。
- これらの燃料を使用した場合には性能が十分に発揮されず、エンジンに損傷が発生する恐れがあり、仮にそのようなトラブルが発生しても製品保証の対象とはなりません。

重要エタノール系、メタノール系のスタビライザはご使用にならないでください。アルコール系のスタビライザエタノールまたはメタノールを基材としたものは使わないでください。

燃料を補給する

1. 燃料キャップの周囲をきれいに拭いてキャップを外す [図 21](#)。

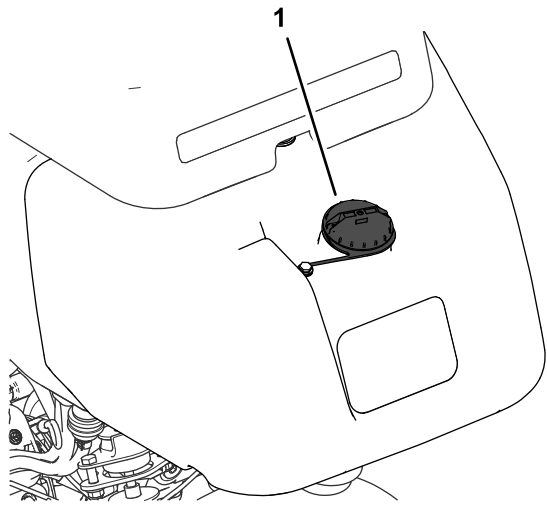


図 21

g272992

1. 燃料タンクのキャップ

2. 燃料を補給する時は、タンク上面から約 25 mm 下まで入れる。これは、温度が上昇して燃料が膨張したときにあふれないように空間を確保するためである。
重要 燃料タンク一杯に入れないこと。
3. 給油が終わったらキャップを締める。
注 カチッという音が聞こえればキャップは確実にしまっています。
4. こぼれた燃料はふき取る。

毎日の整備作業を実施する

整備間隔: 使用することまたは毎日

毎日の運転前に以下の作業を行ってください

- エンジンオイルの量を点検する [エンジンオイルを点検する \(ページ 33\)](#)を参照。
- 油圧オイルの量を点検する [油圧オイルの量を点検する \(ページ 41\)](#)を参照。
- リールとベッドナイフの刃合わせを点検する [リールとベッドナイフの摺り合わせを点検する \(ページ 47\)](#)を参照。
- タイヤ空気圧を点検する [タイヤ空気圧を点検する \(ページ 38\)](#)を参照。

運転中に

運転中の安全確認

安全に関する一般的な注意

- オーナーやオペレータは自分自身や他の安全に責任があり、オペレータやユーザーの注意によって物損事故や人身事故を防止することができます。

- 作業にふさわしい服装をし、安全めがね、長ズボン、頑丈で滑りにくい安全な靴、および聴覚保護具を着用してください。長い髪は束ねてください。ゆるい装飾品やだぶついた服は身に着けないでください。
- 疲れている時、病気の時、アルコールや薬物を摂取した時は運転しないでください。
- この機械を運転する時は常に十分な注意を払ってください。運転中は運転操作に集中してください。注意散漫は事故の大きな原因となります。
- エンジンを掛ける前に、全部の駆動装置がニュートラルであること、駐車ブレーキが掛かっていることを確認し、運転席に着席してください。
- 散布車には人を乗せないでください。
- 作業場所に、無用の大人、子供、ペットなどを近づけないでください。周囲が無人でない場合は、集草バスケットを取り付けた上で、安全に十分注意してください。
- 運転は、穴や障害物を確認できる十分な照明のもとで行ってください。
- むれた芝の刈り込みは避けてください。接地力が落ちてスリップする危険が高くなります。
- カuttingユニットに手足を近づけないでください。
- バックするときには、足元と後方の安全に十分な注意を払ってください。
- 見通しの悪い曲がり角や、茂み、立ち木などの障害物の近くでは安全に十分注意してください。
- 刈り込み中以外は必ずカuttingユニットを止めておいてください。
- 旋回するときや道路や歩道を横切るときなどは、減速し周囲に十分な注意を払ってください。常に道を譲る心掛けを。
- エンジン換気の十分確保された場所で運転してください。排気ガスには致死性ガスである一酸化炭素が含まれています。
- エンジンの掛かっているマシンからは離れないでください。
- 運転位置を離れる前に
 - 平らな場所に駐車する。
 - カuttingユニットを床面まで下降させユニットの動作が停止したことを確認する。
 - 駐車ブレーキを掛ける。
 - エンジンを止め、キーを抜き取る。
 - 全ての動きが停止するのを待つ。
- 機械の運転は十分な視界の確保ができる適切な天候条件のもとで行ってください。落雷の危険がある時には運転しないでください。

横転保護バーROPSについての安全確認

- POPS 構成物は一切機体から外さないでください。

- 必ずシートベルトを着用し、緊急時にはシートベルトを迅速に外せるよう練習しておいてください。
- 運転時には必ずシートベルトを着用してください。
- 頭上の障害物に注意し、これらに衝突しないように注意してください。
- ROPS自体に損傷がないか、また、取り付け金具がゆるんでいないか、定期的に十分に点検を行い、万一の際に確実に役立つようにしておいてください。
- ROPSが破損した場合はすべて新しいものに交換してください。修理したり改造しての使用はしないでください。

斜面での安全確保

- 斜面はスリップや転倒などを起こしやすく、これらは重大な人身事故につながります。斜面での安全運転はオペレータの責任です。どんな斜面であっても、通常以上に十分な注意が必要です。
- 斜面については、実地の測定を含めてオペレータ自身が調査を行い、安全に作業ができるかどうかを判断してください。この調査においては、常識を十分に働かせてください。
- 以下に挙げる、斜面で運転する場合の安全上の注意を必ず読んで内容をしっかり理解してください。実際に運転する前に、現場の状態をよく観察し、その日その場所でこのマシンで安全に作業ができるかどうかを判断してください。同じ斜面上であっても、地表面の条件が変われば運転条件が変わります。
- 斜面での発進・停止・旋回は避けてください。急に方向を変えたり急な加速やブレーキ操作をしないでください。旋回は速度を落とすとしてゆっくりと行ってください。
- 走行、ステアリング、安定性などに疑問がある場合には運転しないでください。
- 隠れた穴、わだち、盛り上がり、石などの見えない障害は、取り除く、目印を付けるなどして警戒してください。深い芝生に隠れて障害物が見えないことがあります。不整地では機体が転倒する可能性があります。
- ぬれ芝、急斜面など滑りやすい場所で運転すると滑って制御できなくなる危険があります。駆動力を失うと、スリップを起こしたりブレーキや舵取りができなくなる恐れがあります。
- 段差、溝、盛り土、水などの近では安全に十二分の注意を払ってください。万一車輪が段差や溝に落ちたり、地面が崩れたりすると、機体が瞬時に転倒し、非常に危険です。必ず安全距離を確保してください。
- 斜面に入る前に、安全の判断をしてください。乗用の刈り込み機械で斜面を刈り込むことに危険が感じられる場合は歩行型の機械をお使いください。
- 斜面では可能なかぎりカッティングユニットを地表面まで下げておいてください。斜面上でカッティン

グユニットを上昇させると機体が不安定になる恐れがあります。

- 集草装置などのアタッチメントを取り付けての作業には十分な注意を払ってください。アタッチメントによってマシンの安定性が変わり、安全限界が変わる場合がありますからご注意ください。

慣らし運転期間

慣らし運転期間中のオイル交換や初期整備作業については、機械に付属のエンジンのオーナーズマニュアルを参照してください。

運転開始直後 8 運転時間を慣らし運転期間とします。

この期間中の取り扱いは、本機のその後の信頼性を確保する上で非常に重要ですから、各機能や動作を入念に観察し、小さな異常でも早期に発見・解決しておいてください。また、この期間中はオイル漏れや部品のゆるみの点検を頻繁におこなってください。

エンジンの始動手順

注 カッティングユニットの下に物が落ちていないか確認してください。

- 着席し、駐車ブレーキを掛け、モードレバーをニュートラル位置にし、芝刈りレバーがニュートラルになっていることを確認する。
- 走行ペダルがニュートラル位置にあることを確認。ペダルから足を離す。
- エンジンが冷えている場合には、チョークをON位置にセットする。
- スロットルをハーフスロットル位置にする。
- キーを差し込んで右に回し、エンジンを始動させる。
- エンジンが始動したら、エンジンがスムーズに回転を続けられるようにチョークを調整する。なるべく早くOFF位置に戻すようにする。エンジンが温かい時にはチョーク操作は不要です

エンジン始動後のマシンの点検

- スロットルレバーをFAST位置にセットする。
- 芝刈りレバーを軽く前に倒す。

全部のカッティングユニットが降下して回転すれば正常。

注 カッティングユニットが降下するためには、モードレバーを中央刈り込み位置にしておく必要があります。

- 芝刈りレバーを後ろに引いてみる。

カッティングユニットが停止し、一番上移動位置まで上昇すれば正常。

4. 機体が動かないようにブレーキを掛けた状態で、走行ペダルを前進側と後退側に踏み込んでみる。
5. 上記を約 1-2 分間行う。モードレバーをニュートラル位置に戻し、駐車ブレーキを掛け、エンジンを停止する。
6. オイル漏れがないか点検し、フィッティング部からオイルがにじんでいる場合にはフィッティングを締め付ける。

注 マシンが新しく、ベアリングやリールがまだ十分になじんでいない間は、スロットルを高速にセットした状態でこの点検を行う必要があります。慣らし運転期間終了後は回転速度を下げて点検できるようになります。

注 オイル漏れが止まらない場合にはトロ社代理店に連絡し、部品交換など適切な措置をしてもらってください。

重要 慣らし運転期間中は、モータやホイールのシールから、短期間、ごく少量のオイルがにじむことがあります。これはシールに適切な潤滑を与えるためであり、異常ではありません。

エンジンの停止手順

1. スロットルレバーを低速位置にし、芝刈りレバーを手前に引き、モードレバーをニュートラル位置にする。
2. その後にキーをOFFにしてエンジンを停止させてください。事故防止のため、キーは抜き取っておく。
3. 長期間保管する場合には燃料バルブを閉じておく。

安全インタロックシステムの動作を確認する

整備間隔: 使用するごとまたは毎日

▲ 注意

インタロックスイッチは安全装置でありこれを取り外すと予期せぬ人身事故が起こり得る。

- インタロックスイッチをいたずらしない。
- 作業前にインタロックスイッチの動作を点検し、不具合があれば作業前に交換修理する。

安全インタロックは、人身事故や車両を損傷するなどの危険が存在する場合に強制的に運転を停止してオペレータや機械を保護する安全装置です。

以下の条件がそろっていないとインタロックが作動し、エンジンを始動することができません

- 走行ペダルがニュートラル位置にある。
- モードレバーがニュートラル位置にある。

以下の条件がそろっていないとインタロックが作動し、走行することができません

- 駐車ブレーキが掛かっていない。
- 運転席に着席している。
- モードレバーが刈り込み位置か移動走行位置にセットされている。

モードレバーが刈り込み位置にない場合はインタロックが作動し、リールが回転しません。

走行ペダルの点検

以下の要領で、インタロックの動作を毎日確認してください

1. 着席し、走行ペダルがニュートラル位置、モードレバーがニュートラル位置、駐車ブレーキが掛かっていることを確認する。
2. 走行ペダルを踏み込んで前進または後退を試みます。

インタロックによりペダルが動かないのが正常。正しく動作しないのはインタロックの故障であるから直ちに修理する。

機能コントロールの点検

1. 着席し、走行ペダルがニュートラル位置、モードレバーがニュートラル位置、駐車ブレーキが掛かっていることを確認する。
2. モードレバーを刈り込み位置または移動走行位置にセットして、エンジン始動操作を行う。

エンジンが始動できないのが正常。正しく動作しないのはインタロックの故障であるから直ちに修理する。

3. 着席し、走行ペダルがニュートラル位置、モードレバーがニュートラル位置、駐車ブレーキが掛かっていることを確認する。
4. エンジンを始動し、モードレバーを芝刈りまたは移動走行位置にする。

インタロックが適切に機能してエンジンが停止するのが正常。

正しく動作しないのはインタロックの故障であるから直ちに修理する。

着席スイッチの動作の点検

1. 着席し、走行ペダルがニュートラル位置、モードレバーがニュートラル位置、駐車ブレーキが掛かっていることを確認する。
2. エンジンを掛ける。

3. 駐車ブレーキを解除し、機能レバーを刈り込み位置にして、運転席から立ち上がる。

インタロックが適切に機能してエンジンが停止するのが正常。正しく動作しないのはインタロックの故障であるから直ちに修理する。

刈り込みレバーの点検

1. 着席し、走行ペダルがニュートラル位置、モードレバーがニュートラル位置、駐車ブレーキが掛かっていることを確認する。
2. エンジンを掛ける。
3. この状態から芝刈りレバーを「芝刈り」位置に切り換えてカッティングユニットを降下させる。カッティングユニットは降下するが回転しないのが正常。

回転するのはインタロックの故障です原因を究明し、修正してください。

移動走行モードでの運転

- カッティングユニットが完全上昇位置にあることを確認する。
- モードレバーを移動走行位置にする。
- 下り斜面ではブレーキを使用して車両を確実に制御してください。
- ラフな場所に入る時やアンジュレーションを渡る時には必ず走行速度を落としてください。
- 本機の車両感覚車幅をマスターしましょう。狭い場所での無理な通り抜けを避けましょう。ぶつけて破損するのは時間と費用のロスです。

グリーンへの刈り込み

重要 作業中にリークディテクタ搭載されている場合のアラームが鳴ったり、オイル漏れに気づいたら、直ちにカッティングユニットを上昇させ、グリーンから退避してください。そしてオイル漏れの原因を確かめ、修理を行ってください。

実際にグリーンで刈り込みを行う前に、広い場所で基本的な運転操作走行、停止、カッティングユニットの上昇、下降、旋回動作などをよく練習してください。

グリーンに異物が落ちていないことを確認し、カップから旗を抜き、刈り込みの方向を決めます。刈り込みの方向は、前回の刈り込みの方向をもとにして決めます。いつも前回とは違う方向から刈るようにすると、芝が一定方向に寝てしまわないのできれいに刈ることができます。

グリーンを刈り込む

1. エンジンはフルスロットル、モードは芝刈りモードでグリーンに入ります。

2. グリーンの一方の縁から刈り始め細長いじゅうたんを敷くつもりで真っ直ぐに進んでください。

注 このパターンで作業すると、無駄な重なりをなくし、固結を最小限に抑えながら、美しい縞模様を作ることができます。


3. 集草バスケットの先端がグリーンへの縁に掛かったところで芝刈りレバーを前に倒します。

注 これによりカッティングユニットが芝面に下降しリールが回転を始めます。

重要 中央ユニットはやや遅れて動作を開始しますので、練習によってこのタイミングを早くつかんで、仕上げの外周刈りの手間を最小限にしましょう。

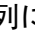
注 中央ユニットの遅れには、油圧オイルの温度により多少のずれがあります。油圧オイルが低温の時は遅れが長めになります。温度が上昇するにつれて遅れは短くなります。

4. 行きと帰りでのオーバーラップができるだけ小さくなるように運転します。

注 グリーン内をぶれずにきれいに直進し、刈り込みの済んだ列との距離を一定に保って走るためには、車体前方 1.8 から 3 m のところに視線を置いて、刈り込み済みの済んでいる列にラインを合わせるようにするのがコツです  23。ハンドルを目印にして距離を合わせても良いでしょう。その場合、ハンドルの縁と本機前方の目標ラインとを重ねて見ながら運転します。

5. 集草バスケットの先端がグリーンへの縁に掛かったところで芝刈りレバーを軽く引いて、全部のカッティングユニットが上昇するまで保持します。これによりリールの回転は停止し、カッティングユニットが上昇します。

重要 このタイミングを間違えるとグリーンのエッジ部分を刈り込んでしまいます。またカッティングユニットを降ろすタイミングが遅いと外周近くに刈り残しを作ってしまうので、タイミングを早くつかんでください。

6. Uターンするとき、一旦反対側にハンドルを切ってから旋回すると、楽に、しかも効率良く回ることができて次の列そろえが楽になります。反対側に軽く振ってから旋回すると雨だれ形の旋回  22 になって、スムーズに次の列に入ることができます。

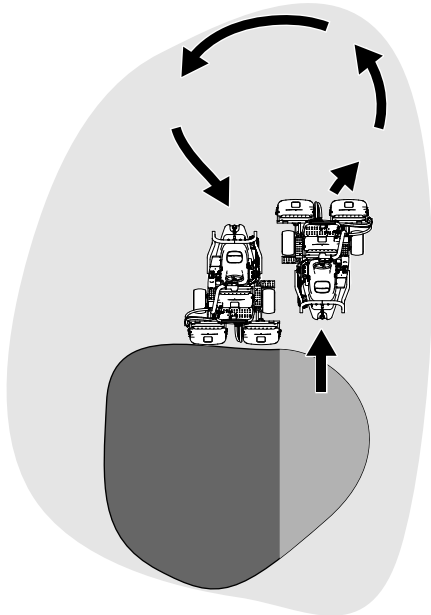


図 22

g229671

注 できるだけ小さな半径でターンをする方が刈り込みを能率よく行うことができますが、芝草が弱っている時などは大きな半径で優しく回ってください。

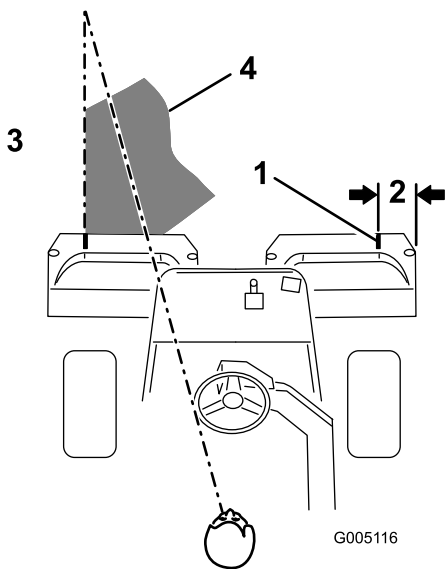


図 23

g005116

- | | |
|--------------|---------------------------------|
| 1. 目印 | 3. 刈り終わった側左側。 |
| 2. 127 mm 程度 | 4. 刈り込み中は前方 2-3 m 付近に視線を合わせておく。 |

注 ハンドルは自動的に元の位置に戻りません。

重要 絶対に、カッティングユニットを作動させたままグリーンの上に停止してはいけません。ターフが損傷します。また、湿ったグリーンの上で長時間停車するとタイヤ跡が残ることがあります。

外周刈りと仕上げ

- 最後にグリーンの外周を刈ります。これも前回と反対の方向から刈るようにしましょう。

注 外周刈りの時は、スロットルレバーで走行速度を調整しましょう。これによってグリーンの内側とクリップが揃うようになり、タイヤ跡ができにくくなる可能性もあります。

注 常に天候や芝状態を考慮すること、毎回刈り込みの方向を変えることが大切です。

- 外周刈りが終わったら芝刈りコントロールレバーを軽く引いてカッティングユニットを停止させ、グリーンの外へ出ます。全部のカッティングユニットがグリーンの外に出たらカッティングユニットを上昇させます。

注 このようにすれば、グリーンの上に刈りかすがこぼれ落ちません。

- 旗を戻して終了です。
- 全部の集草箱を空にしてから、次のグリーンに移動します。

注 湿った重い刈りかすを入れたまま移動すると機体やエンジン、油圧系、ブレーキなどに無用な負荷がかかるので避けてください。

運転終了後に

運転終了後の安全確認

安全に関する一般的な注意

- 運転席を離れる前に、エンジンを停止し、キーを抜き取り、機械の動きが完全に停止したのを確認する。調整、整備、洗浄、格納などは、機体が十分に冷えてから行ってください。
- 火災防止のため、カッティングユニットや駆動部の周囲に、草や木の葉、ホコリなどが溜まらないようご注意ください。オイルや燃料がこぼれた場合はふき取ってください。
- 格納保管中やトレーラで輸送中は、燃料バルブを閉じておいてください。
- 移動走行時など、刈り込みなどの作業をしていない時には、アタッチメントの駆動を解除しておいてください。
- 閉めきった場所に本機を格納する場合は、機械が十分に冷えていることを確認する。
- 必要に応じてシートベルトの清掃と整備を行ってください。
- ガス湯沸かし器のパイロット火やストーブなど裸火や火花を発生するものがある近くでは、機械や燃料容器を保管格納しないでください。

牽引時の安全事項

- この機械の牽引は、必ず牽引装置ヒッチを装備した車両で行ってください。牽引される側の機械は、ヒッチポイントでのみ連結してください。
- メーカーが決めた牽引時の重量制限や斜面での牽引制限を守ってください。斜面などでは、牽引される側の機械の重量によって運転制御ができなくなる危険があります。
- 牽引される側の機械には絶対に子供などを乗せないでください。
- 牽引は低速で行い、停止距離を十分にとってください。

緊急時の牽引について

緊急時には、0.4 km 程度までは本機を牽引して移動することができます。

重要 駆動系に損傷を与える恐れがあるので、牽引速度は、3-5 km/h までとしてください。移動距離が 0.4 km を超える場合は、トラックやトレーラに積んで移送してください。

1. 油圧ポンプについているバイパスバルブを探し出す [図 24](#)。

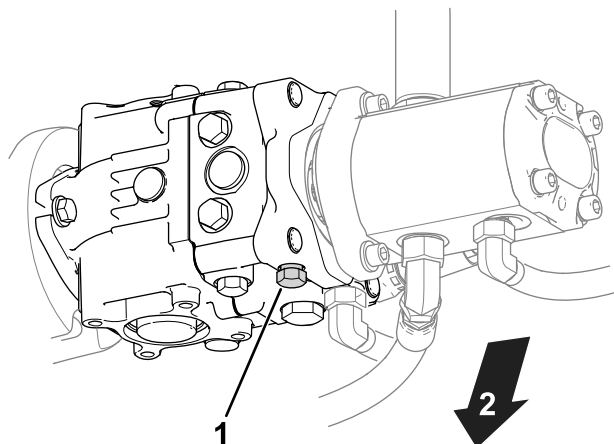


図 24

g400870

1. バイパスバルブ
2. 機体底部

2. バルブを左に3回転させてバルブを開く。
3. エンジンを掛ける前にバイパスバルブを閉じて、 $12 \text{ N}\cdot\text{m}$ $1.2 \text{ kg}\cdot\text{m} = 9 \text{ ft}\cdot\text{lb}$ にトルク締めすること。

重要 バイパスバルブを開けたままでエンジンを掛けないこと。

刈り込み作業後の点検と清掃

芝刈り作業が終わったら、ホースと水道水で洗車をしますが、水圧が高いとシールやベアリングに浸水しますからノズルは使用しないでください。高温のエンジンや、配線部分には水を掛けないでください。

洗浄後は以下の作業を行ってください

- 各部の磨耗・損傷、油圧機器や可動部の状態などの点検を行ってください。
- カuttingユニットの切れ具合を点検してください。
- ブレーキシャフトアセンブリは、SAE 30 を塗りつけるか、スプレー式の潤滑剤を使って滑らかな動きの確保と防錆を行ってください。

トレーラへの積み込み

- トレーラやトラックに芝刈り機を積み降ろすときには安全に十分注意してください。
- 積み込みには、機体と同じ幅のある歩み板を使用してください。
- 荷台に載せたら、ストラップ、チェーン、ケーブル、ロープなどで機体を確実に固定してください。機体の前後に取り付けた固定ロープは、どちらも、機体を外側に引っ張るように配置してください [図 25](#)。

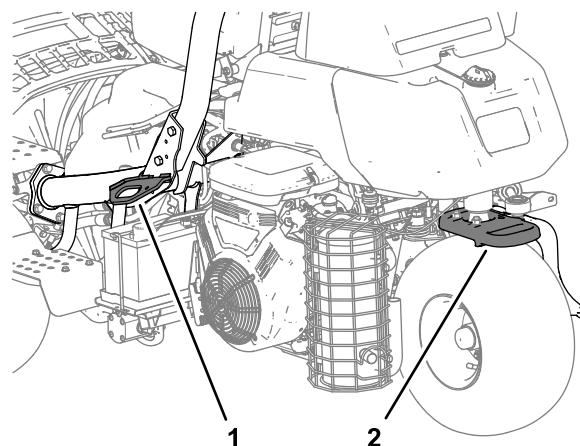


図 25

g276052

1. ロープ掛けポイント左右にあり
2. ロープ掛けポイント車両後部

保守

▲ 注意

適切な保守整備を行わないと車両が故障・破損したり、搭乗者や周囲の人間まで巻き込む人身事故を起こす恐れがある。

マニュアルに記載された作業を行って、マシンをいつも適切な状態に維持することが重要である。

注 前後左右は運転位置からみた方向です。

注 www.Toro.com から、この機械に関する配線図と油圧回路図をダウンロードすることができます。弊社ホームページからマニュアルへのリンクをご活用ください。

重要 エンジンの整備に関するの詳細は、付属のエンジンマニュアルを参照してください。

▲ 警告

始動キーをつけたままにしておくと、誰でもいつでもエンジンを始動させることができ、危険である。

整備・調整作業の前には必ずエンジンを停止し、キーを抜いておくこと。点火コードが点火プラグに触れないように十分離しておくこと。

保守作業時の安全確保

- 運転席を離れる前に
 - 平らな場所に駐車する。
 - カuttingユニットを停止させる。
 - 駐車ブレーキを掛ける。
 - エンジンを止め、キーを抜き取る。
 - 全ての動きが停止するのを待つ。
- 保守作業は、各部が十分冷えてから行ってください。
- 可能な限り、エンジンを回転させながらの整備はしないでください。可動部に近づかない。
- 機体の下で作業する場合には、必ずジャッキスタンドで機体を確実に支える。
- 機器類を取り外すとき、スプリングなどの力が掛かっている場合があります。
- マシン各部が良好な状態にあり、ボルトナット類が十分にしまっているか常に点検してください。
- 読めなくなったデカルは貼り替えてください。
- 機械の性能を完全に引き出し、かつ安全にお使いいただくために、交換部品は純正品をお使いください。他社の部品を御使用になると危険な場合があります。製品保証を受けられなくなる場合がありますのでおやめください。

推奨される定期整備作業

整備間隔	整備手順
使用開始後最初の 1 時間	<ul style="list-style-type: none"> ・ ホイールナットのトルク締めを行う。
使用開始後最初の 10 時間	<ul style="list-style-type: none"> ・ ホイールナットのトルク締めを行う。
使用開始後最初の 50 時間	<ul style="list-style-type: none"> ・ エンジンの回転数を点検する(アイドル回転とフルスロットル)。
使用することまたは毎日	<ul style="list-style-type: none"> ・ シートベルトに摩耗や傷がないか点検する。一部でも正常に機能しないシートベルトは交換する。 ・ 安全インタロックシステムの動作を確認する ・ 安全インタロックシステムの動作を確認します。 ・ 作業後の洗浄と点検 ・ エンジンオイルの量を点検する。 ・ タイヤ空気圧を点検する。 ・ 油圧オイルの量を点検する。 ・ 油圧ラインとホースを点検する。 ・ リールとベッドナイフの摺り合わせを点検する。
50 運転時間ごと	<ul style="list-style-type: none"> ・ エアクリーナのスポンジエレメントの整備を行う(悪条件下ではより頻繁に)。 ・ バッテリーケーブルの接続状態を点検する。
100 運転時間ごと	<ul style="list-style-type: none"> ・ エアクリーナのペーパーエレメントの整備を行う(悪条件下ではより頻繁に)。 ・ エンジンオイルとフィルタの交換を行う。
200 運転時間ごと	<ul style="list-style-type: none"> ・ ホイールナットのトルク締めを行う。
400 運転時間ごと	<ul style="list-style-type: none"> ・ マシンのグリスアップを行ってください。 ・ マシンのグリスアップを行います。
500 運転時間ごと	<ul style="list-style-type: none"> ・ 燃料フィルタを交換する。(燃料の流れが悪い場合には交換する。)
800 運転時間ごと	<ul style="list-style-type: none"> ・ 推奨されていない油圧オイルを使用している場合やマシンに入れてしまった場合には、オイルの全量を抜き取り、フィルタとタンクのプリーザを交換し、正規のオイルを入れてください。 ・ エンジンの回転数を点検する(アイドル回転とフルスロットル)。 ・ バルブのクリアランスを点検する。
1000 運転時間ごと	<ul style="list-style-type: none"> ・ 点火プラグを交換する。 ・ 推奨オイルをご使用の場合には、油圧オイルフィルタを交換してください。
2000 運転時間ごと	<ul style="list-style-type: none"> ・ 推奨オイルをご使用の場合には、油圧オイルを交換してください。
1 年ごと	<ul style="list-style-type: none"> ・ ブレーキの慣らし掛けを行います。
2 年ごと	<ul style="list-style-type: none"> ・ 燃料ラインとその接続を点検します。 ・ 可動部ホースを交換する。

始業点検表

このページをコピーして使ってください。

点検項目	第週						
	月	火	水	木	金	土	日
インタロックの動作を点検する。							
計器類の動作を確認する							
リークディテクタの動作を確認する。							
ブレーキの動作を確認する。							
燃料残量を確認する。							
油圧オイルの量を点検する。							
エンジンオイルの量を点検する。							
エンジン冷却フィンの汚れを落とす。							
エアフィルタとプレクリーナを点検する。							
エンジンからの異常音がないか点検する。							
リールとベッドナイフの摺り合わせを点検する。							
油圧ホースの磨耗損傷を点検する。							
オイル漏れなど。							
タイヤ空気圧を点検する。							
刈高の調整具合を点検する。							
塗装傷のタッチアップ修理を行う。							

要注意個所の記録		
点検担当者名		
内容	日付	記事

潤滑

グリスアップを行う

整備間隔: 400運転時間ごと

No.2リチウム系汎用グリスを注入します。

1. 異物を入れてしまわないよう、グリスニップルをきれいに拭く [図 26](#)。

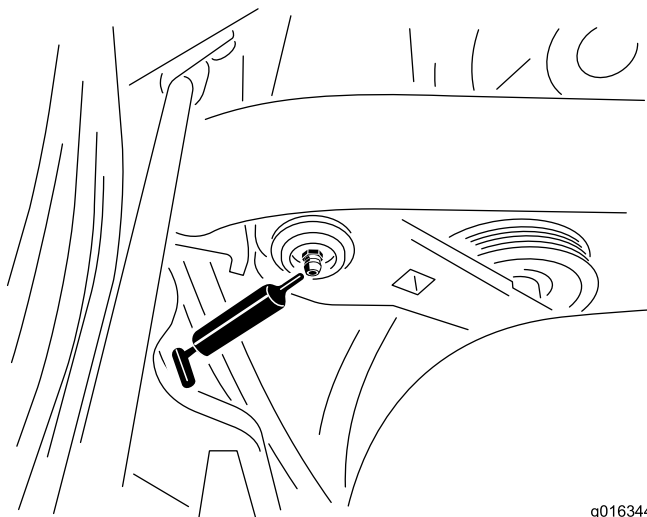


図 26

図はガソリンモデルの左側面ですモデルによって多少異なります。

2. ベアリング又はブッシュからグリスがはみ出てくるのが見えるまで注入する。はみ出したグリスはふき取る。

エンジンの整備

エンジンの安全事項

- エンジンオイルの点検や補充はエンジンを止めて行ってください
- エンジンのガバナの設定を変えたり、エンジンの回転数を上げすぎたりしないでください。

エアクリーナの整備

整備間隔: 50運転時間ごと—エアクリーナのスポンジエレメントの整備を行う悪条件下ではより頻繁に。

100運転時間ごと—エアクリーナのペーパーエレメントの整備を行う悪条件下ではより頻繁に。

1. エアクリーナのカバーを清掃する [図 27](#)。

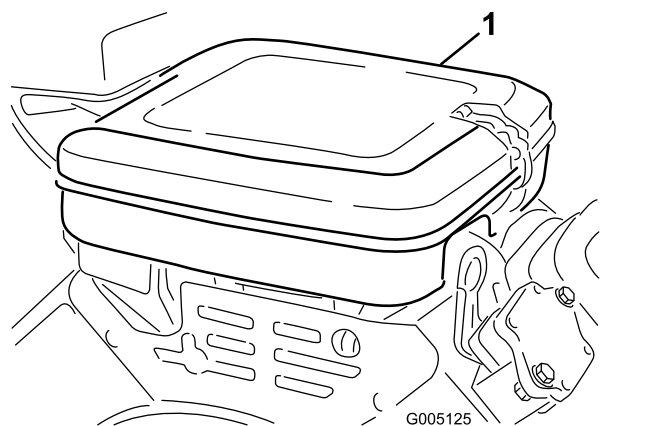


図 27

1. エアクリーナのカバー
2. ロック用クリップを取り、エアクリーナカバーを外す。
3. エレメントをエアクリーナに固定している蝶ナットを外す [図 28](#)。
4. スポンジ [図 28](#)を点検し、汚れていればペーパーエレメントから外す。以下の要領で丁寧に清掃してください
 - A. スポンジを温水と液体洗剤で押し洗いする。スポンジを軽くもみ洗いして汚れを落とす。
 - B. 洗い上がったら、きれいなウェスにはさんで水分を取る。ウェスをよく押して水分を十分に取る。

重要 乾かす時には絞らない。ひねるとスポンジが破れるので注意する。

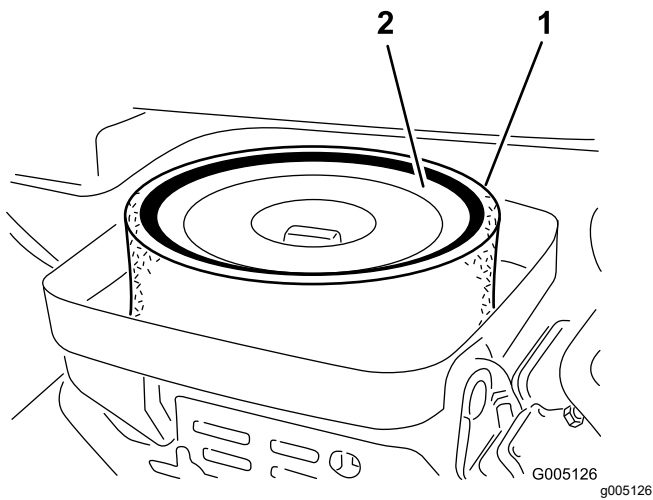


図 28

1. スポンジ
 2. ペーパーエレメント
5. ペーパーエレメントの状態を点検するエレメントの平たい面を軽く叩いて汚れを落とす。汚れがひどければ交換する。
 6. スポンジ、ペーパーエレメント、蝶ナット、カバーを元通りに取り付ける。

重要 エレメントを外したままでエンジンを運転しないこと。エンジンに大きな損傷が起きる場合があります。

エンジンオイルについて

エンジンにはオイルを入れて出荷していますが、初回運転の前後に必ずエンジンオイルの量を確認してください。

エンジンオイルの仕様

API 規格SJ またはそれ以上

オイルの粘度 SAE 30

注 高品質のエンジンオイルを使用してください。

エンジンオイルを点検する

1. 平らな場所に駐車し、エンジンを停止し、キーを抜き取る。
2. ディップスティックを回して抜きウェスで一度きれいに拭く。
3. 補給口にディップスティックを差し込んでねじ部を最後まで締めこむ 図 29。

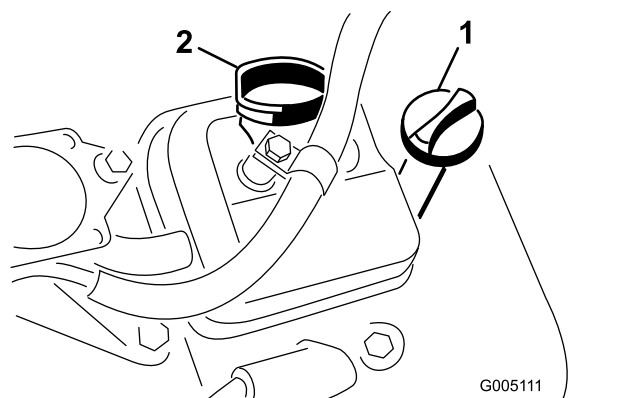


図 29

1. ディップスティック
2. 給油口キャップ

4. 首から引き抜いて油量を点検する。
5. オイルの量が不足している場合は、バルブカバーについている補給口のキャップを取り、ディップスティックの FULL マークまで補給する。
補給するときはディップスティックで確認しながら少量ずつ入れる
重要 入れすぎないように注意してください。
6. 補給口のキャップとディップスティックを取り付ける。

エンジンオイルとフィルタの交換

整備間隔: 100 運転時間ごと

エンジンオイル容量 1.65 リットルフィルタを含む

1. ドレンプラグ 図 30 を外してオイルを容器に受ける。

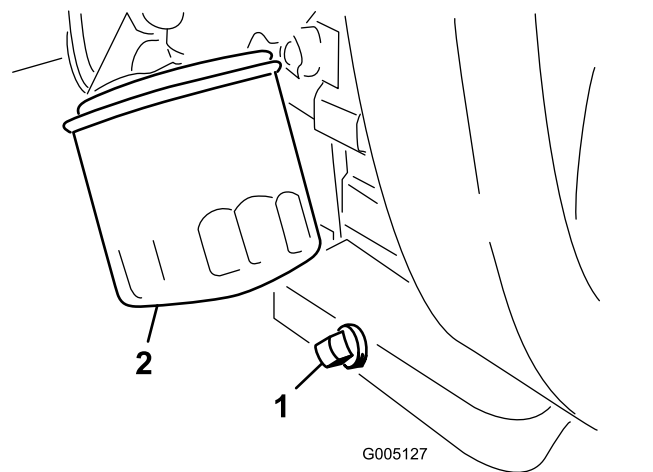


図 30

1. ドレンプラグ
2. オイルフィルタ

2. ドレンプラグのねじ山をきれいにして PTFE シーラントを巻き付ける 図 30。
3. オイルフィルタ 図 30 を外す。

- 新しいフィルタのガスケットに薄くエンジンオイルを塗る。
- ガスケットがアダプタに当たるまで手でねじ込み、そこから更に $\frac{3}{4}$ -1 回転増し締めする。締めすぎないように注意してください。
- クランクケースにオイルを入れる エンジンオイルを点検する (ページ 33) と エンジンオイルの仕様 (ページ 33) を参照。
- 廃油は適切な方法で処理する。

点火プラグの交換

整備間隔: 1000 運転時間ごと

点火プラグの種類: Champion RC 14YC

エアギャップの値 0.76 mm

- 点火プラグを外した時にエンジン内部に異物が落ちないようにプラグの周囲をきれいに清掃する。
- プラグから点火コードを外し、プラグを外す。
- 電極側面と中央と碍子の状態を点検する。

重要 汚れその他の不具合のある点火プラグは交換してください。点火プラグにサンドブラストをかけたり、ナイフ状のもので削ったりワイヤブラシで清掃したりしないでください。プラグに残った細かい破片がシリンダ内に落ちる恐れがあります。

- 図 31 のように、電極間のエアギャップを 0.76 mm に調整する。

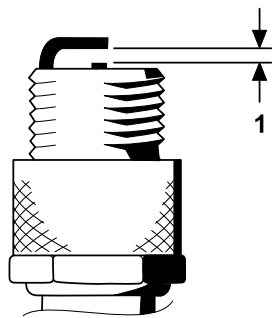


図 31

g251456

- すきまを 0.76 mm に調整する。

- 点火プラグとガスケットシールを元通りに取り付け、23 N·m (2.3 kg·m = 200 in·lb) にトルク締めする。

燃料系統の整備

燃料フィルタの交換

整備間隔: 500 運転時間ごと 燃料の流れが悪い場合には交換する。

インラインタイプの燃料フィルタが、燃料タンクとキャブレタの間に設置してあります 図 32。

▲ 危険

燃料は非常に引火爆発しやすい物質である。発火したり爆発したりすると、やけどや火災などを引き起こす。

- 燃料タンクからの燃料の抜き取りはエンジンが冷えてから行う。この作業は必ず屋外の広い場所で行う。こぼれた燃料はふき取る。
- 燃料取り扱い中は禁煙を厳守し、火花や炎を絶対に近づけない。

- 燃料バルブを閉じる 図 32。

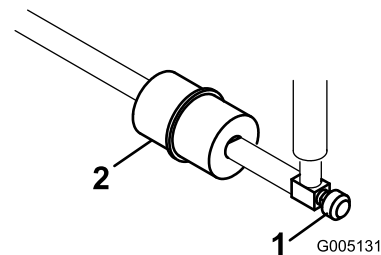


図 32

g005131

- 燃料バルブ
- 燃料フィルタ

- フィルタの下に回収容器を置き、フィルタのキャブレタ側のホースクランプをゆるめて燃料ラインからフィルタを外す (図 32)。
- もう一方のホースクランプをゆるめてフィルタを取り出す 図 32。
- 新しいフィルタを取り付ける。この時、フィルタ本体についている矢印をキャブレタの方に向ける。

燃料ラインとその接続の点検

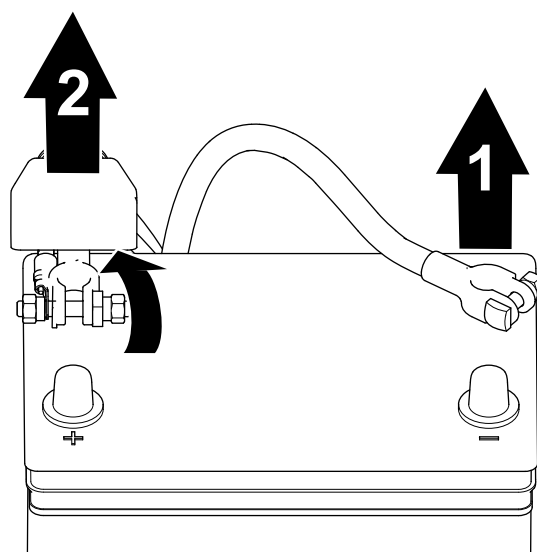
整備間隔: 2年ごと

劣化・破損状況やゆるみが発生していないかを調べてください。

電気系統の整備

電気系統に関する安全確保

- マシンの整備や修理を行う前に、バッテリーの接続を外してください。バッテリーの接続を外すときにはマイナスケーブルを先に外し、次にプラスケーブルを外してください。接続するときにはプラスを先に接続し、次にマイナスを接続してください。
- バッテリーの充電は、火花や火気のない換気の良い場所で行ってください。バッテリーと充電器の接続や切り離しを行うときは、充電器をコンセントから抜いておいてください。また、安全な服装を心がけ、工具は確実に絶縁されたものを使ってください。



g253380

バッテリーの接続を外す

▲ 警告

バッテリーの端子に金属製品や車体の金属部分が触れるとショートを起こして火花が発生する。それによって水素ガスが爆発を起こし人身事故に至る恐れがある。

- バッテリーの取り外しや取り付けを行うときは、端子と金属を接触させないように注意する。
- バッテリーの端子と金属を接触させない。

▲ 警告

バッテリーケーブルの接続手順が不適切であるとケーブルがショートを起こして火花が発生する。それによって水素ガスが爆発を起こし人身事故に至る恐れがある。

ケーブルを取り外す時は、必ずマイナス黒ケーブルから取り外す。

- バッテリー端子から、マイナスケーブルを外す
図 33。

図 33

1. マイナスケーブル
2. プラスケーブル

2. バッテリーのプラスケーブルについている絶縁カバーを外して、プラスケーブルをバッテリーから外す 図 33。

バッテリーを接続する

▲ 警告

バッテリーケーブルの接続手順が不適切であるとケーブルがショートを起こして火花が発生する。それによって水素ガスが爆発を起こし人身事故に至る恐れがある。

ケーブルを取り付ける時は、必ずプラス赤ケーブルから取り付け、それからマイナス黒ケーブルを取り付ける。

1. プラス+ケーブルをバッテリーに接続し、クランプナットで接続する 図 34。

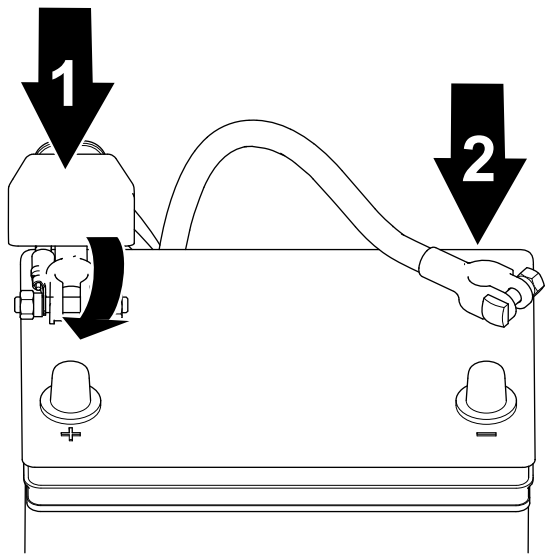


図 34

g253379

1. プラスケーブル 2. マイナスケーブル

2. マイナス-ケーブルをバッテリーに接続し、クランプナットで接続する 図 34。

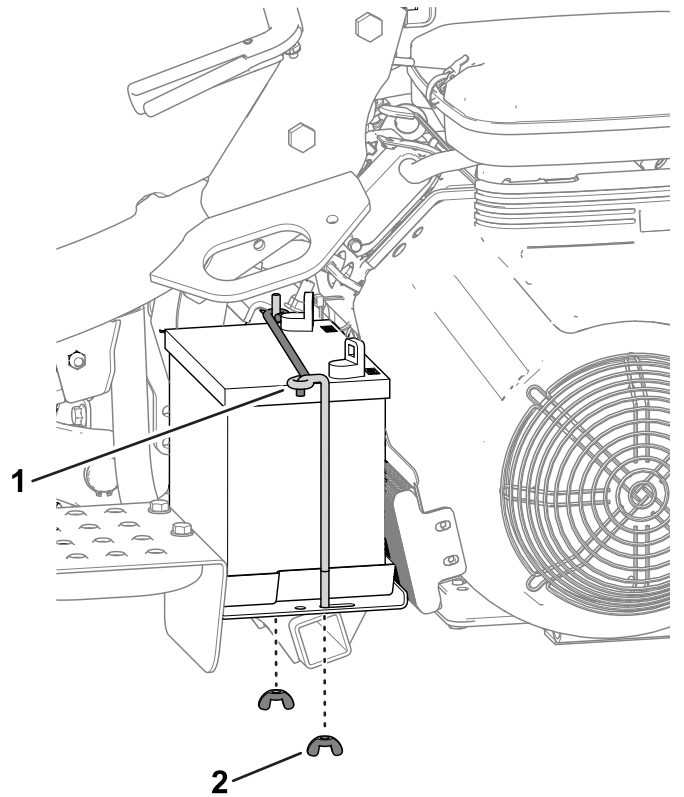


図 35

g339974

1. ロッド 2. 蝶ナット

バッテリーを充電する

▲ 警告

バッテリーの端子に金属製品や車体の金属部分が触れるとショートを起こして火花が発生する。それによって水素ガスが爆発を起こし人身事故に至る恐れがある。

- バッテリーの取り外しや取り付けを行うときには、端子と金属を接触させないように注意する。
 - バッテリーの端子と金属を接触させない。
1. バッテリーの接続を外す [バッテリーの接続を外す \(ページ 35\)](#)を参照。
 2. バッテリーをプラットフォームに固定している棒と蝶ナット 図 35を外してバッテリーを機体から外す。

3. 充電器に接続し、充電電流を 2-4 A にセットする。液温 16°C のときの電解液の比重が 1.250 になり、全部のセルから泡が十分に立つようになるまで、充電電流 4A で最低2時間程度、または充電電流 2A で最低4時間程度、充電を行う。

▲ 警告

充電中は爆発性のガスが発生する。

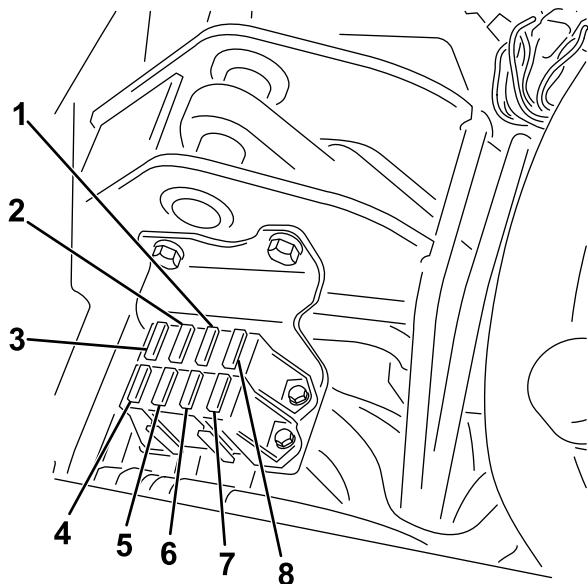
充電中は絶対禁煙を厳守。バッテリーに火気を近づけない。

重要 充電時間が不足しているとバッテリーの寿命が短くなる可能性があります。

4. 充電が終わったらチャージャをコンセントから抜き、バッテリー端子からはずす。
5. バッテリートレイの上にバッテリーを置き、先ほど取り外した棒と固定具で固定する 図 35。
6. バッテリーを接続する [バッテリーを接続する \(ページ 35\)](#)を参照。

ヒューズの搭載位置

ヒューズは座席下にあります [図 36](#)。



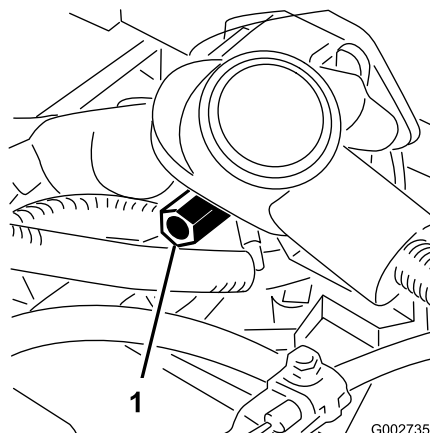
g195277

図 36

- | | |
|------------------------------|-----------------------------|
| 1. 診断ランプとグロープラグ7.5A | 5. ヘッドライトとリークディテクタ15A |
| 2. リール回転、昇降、ファン7.5A | 6. システム10A |
| 3. リール昇降、電動リール回転、オーバーヒート7.5A | 7. イグニッションスイッチとStart/Run10A |
| 4. ヒューズなし | 8. ECM ロジックと電源2A |

救援バッテリーによるエンジンの始動

救援用のバッテリーを使ってエンジンを始動させる場合には、バッテリー端子の代わりに救援用プラス端子スタータソレノイドについているを利用することができます [図 38](#)。



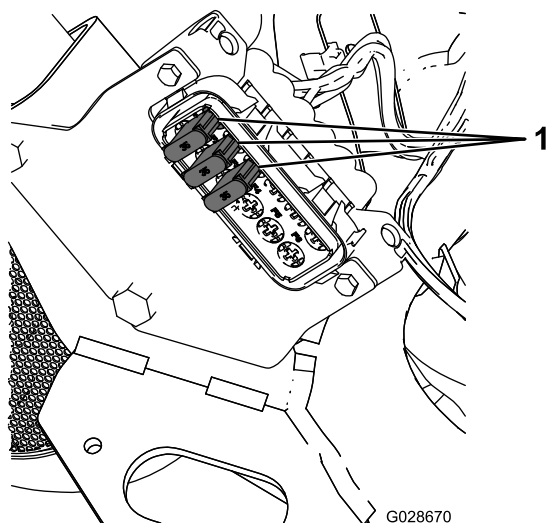
G002735

g002735

図 38

1. 救援用プラス端子

電動リール用のワイヤハーネスのヒューズは右側サイドカバーの下のコンソール下にあります [図 37](#)。



G028670

g028670

図 37

1. ヒューズ35A

走行系統の整備

タイヤ空気圧を点検する

整備間隔: 使用することまたは毎日

タイヤ空気圧はターフのコンディションに合わせて適宜変えてください。適正範囲の最低値は 0.83 bar、最高値は 1.10 bar です。

ホイールナットのトルクを点検する

整備間隔: 使用開始後最初の 1 時間

使用開始後最初の 10 時間

200 運転時間ごと

警告

適切なトルク締めを怠ると車輪の脱落や破損から人身事故につながる恐れがあります。

各ホイールナットを所定のトルクに適切な締め付け順序を守って締め付ける。

ホイールナットの規定トルク 95-122 N·m / 9.7-12.5 kg·m = 70-90 ft·lb

注 均等な締め付けになるようにクロスパターンで少しずつ締め付けてください。

トランスミッションのニュートラル調整

走行ペダルをニュートラル位置にしても本機が動きだすようでしたら、ニュートラル復帰メカニズムを調整します。

- バイパスバルブが閉まっていることを確認する。
- マシンをフレーム部で持ち上げて前タイヤ 1 本が浮いた状態にしてジャッキスタンドで支える。
注 3 輪駆動キットを搭載している場合には、後ホイールも浮かせてブロックしてください。
- エンジンを始動し、スロットルを低速にセットし、浮かせている前輪が回転しないことを確認する。
- 車輪が回転している場合には、エンジンを止め、以下の手順で調整する
 - 偏芯ナットをハイドロスタット上部に止めているナットをゆるめる [図 39](#)。

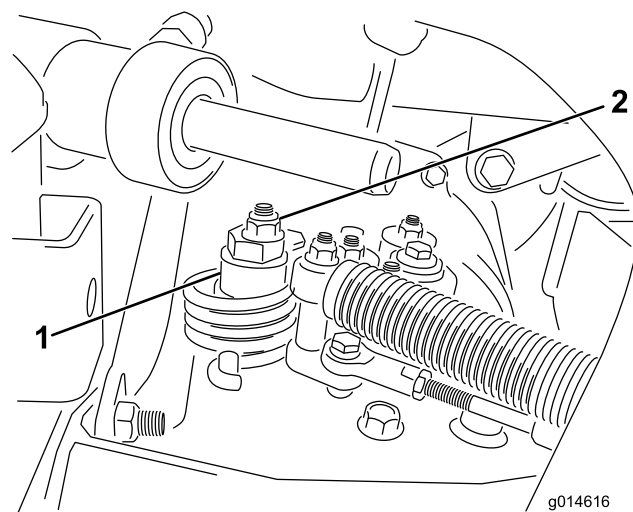


図 39

1. 偏芯ナット 2. ロックナット

- モードレバーをニュートラルにセットし、スロットルを SLOW 位置にする。エンジンを掛ける。
- どちらにも車輪が回らないように偏芯ナットを回して調整する。調整ができれば固定ナットを締める [図 39](#)。スロットル低速 および高速位置で調整が正しいことを確認する。

注 偏芯ナットの調整一杯まで調整しても車輪の回転が止まらない場合には、Toro 社代理店に連絡するか サービスマニュアルを参照して調整をおこなってください。

移動走行速度の調整

最高速度が出せるように調整する

走行ペダルは最高速度を出せるように出荷時に調整されていますが、一杯に踏んでいるのにペダルストップに当たらないようになったら調整が必要です。また、最高速度を下げたい場合にも調整を行います。

モードレバーを移動走行位置にセットし、ペダルを一杯に踏み込めば最高速度となります。ケーブルに張力が掛かる前にペダルがストップ [図 40](#) に当たる場合には調整が必要です。

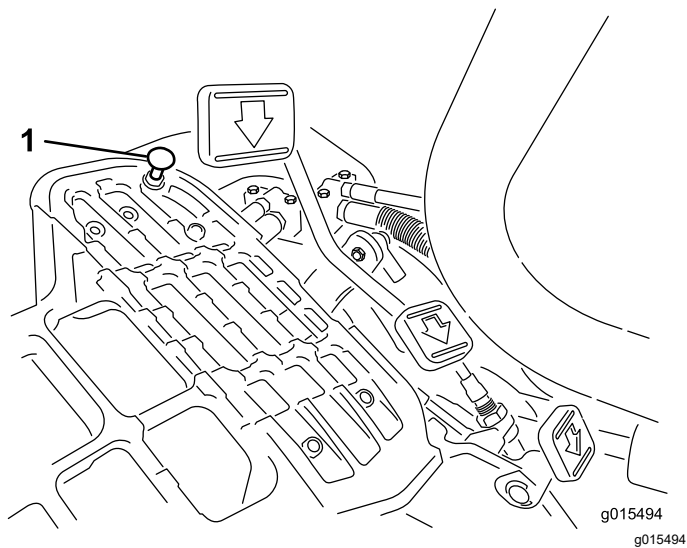


図 40

1. ペダルストップ

1. モードレバーを移動走行位置にセットし、ペダルストップを固定しているロックナットをゆるめる図 40。
2. ペダルストップを締め込んで、走行ペダルから離す。
3. ペダルに軽く力を掛けながら、ペダルストップの位置の微調整を行い、調整ができればロックナットで調整を固定する。

重要ケーブルのテンションを確認してください。テンションが強すぎるとケーブルの寿命が短くなります。

移動走行速度を下げる調整

1. ペダルを踏み、ペダルストップを固定しているロックナットをゆるめる。
2. 希望する速度になるまでペダルストップをゆるめる。
3. ロックナットで調整を固定する。

芝刈り速度の調整

刈り込み速度は出荷時の設定で 6.1 km/h ですが、0-8 km/h の間で調整が可能です。

1. トラニオンボルトのジャムナットをゆるめる図 41。
2. ロック芝刈りブラケットをペダルピボットに固定しているナットをゆるめる。

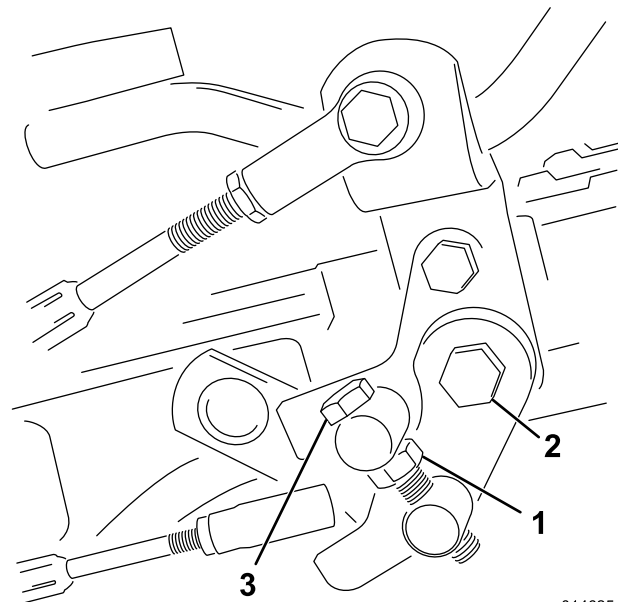


図 41

1. ジャムナット
2. ナット
3. トラニオンボルト

3. 刈り込み速度を遅くするには、トラニオンボルトを右に回し、速くするには左に回す。
4. トラニオンボルトのジャムナット、およびペダルピボットのナットを締め付けて調整を固定する図 41。調整を確認し、必要に応じて再調整する。

ブレーキの整備

ブレーキの慣らし掛けを行う

整備間隔: 1年ごと

ブレーキをしっかりと掛け、その状態のままで、刈り込み速度で走行し、ブレーキが過熱して臭気がしてきたら終了します。慣らし掛け終了後にブレーキの調整が必要になる場合があります [ブレーキの調整 \(ページ 40\)](#)を参照。

ブレーキの調整

駐車中にブレーキが十分に利かずに車両が動いてしまう場合には、ブレーキドラムの近くにあるバルクヘッドフィッティングで調整を行うことができますさらに詳しいことについては弊社代理店に問い合わせるか [サービスマニュアル](#)を参照してください。

注 年に1回ブレーキの焼き慣らしを行う [ブレーキの慣らし掛けを行う \(ページ 40\)](#)を参照。

油圧系統の整備

油圧系統に関する安全確保

- 万一、油圧オイルが体内に入ったら、直ちに専門医の治療を受けてください。万一、油圧オイルが体内に入った場合には、この種の労働災害に経験のある施設で数時間以内に外科手術を受ける必要がある。
- 油圧装置を作動させる前に、全部のラインコネクタが適切に接続されていること、およびラインやホースの状態が良好であることを確認すること。
- 油圧のピンホールリークやノズルからは作動油が高压で噴出しているため、絶対に手などを近づけない。
- リークの点検には新聞紙やボール紙を使う。
- 油圧関係の整備を行う時は、内部の圧力を確実に解放する。

油圧オイルの点検と交換

重要 使用する油圧オイルの種類に関わりなく、グリーン外の刈り込みやバーチカット作業などの高負荷作業、あるいは外気温度が29℃を超えるような高温地域で使用する場合には、油圧オイルクーラキットP/N 117-9314を取り付けてください [5 オイルクーラを取り付ける \(ページ 11\)](#)をご覧ください。

油圧作動液の仕様

油圧オイル溜めに高品質の油圧オイルを満たして出荷しています。初めての運転の前に必ず油量を確認し、その後は毎日点検してください [油圧オイルの量を点検する \(ページ 41\)](#)を参照。

交換用の推奨油圧オイル Toro PX Extended Life Hydraulic Fluid 19 リットル缶または208 リットル缶。

注 推奨オイルを使用するとオイルやフィルタ交換の回数を減らすことができます。

使用可能な他のオイル Toro PX Extended Life Hydraulic Fluidが入手できない場合は、以下に挙げる特性条件および産業規格を満たす石油系の油圧オイルを使用することができます。合成オイルは使用しないでください。オイルの専門業者と相談の上、適切なオイルを選択してください

注 不適切なオイルの使用による損害については弊社は責任を持ちかねますので、品質の確かな製品をお使い下さるようお願いいたします。

高粘度インデックス低流動点アンチウェア油圧作動液, ISO VG 46

物性

粘度, ASTM D445

cSt @ 40°C 44-48

高粘度インデックス低流動点アンチウェア油圧作動液, ISO VG 46 (cont'd.)

粘性インデックス ASTM D2270	140 以上
流動点 ASTM D97	-37°C-45°C
産業規格	Eaton Vickers 694 (I-286-S, M-2950-S/35VQ25 or M-2952-S)

注 多くの油圧オイルはほとんど無色透明であり、そのためオイル洩れの発見が遅れがちです。油圧オイル用の着色剤20 ml 瓶をお使いいただくと便利です。1瓶で15-22リットルのオイルに使用できます。パーツ番号はP/N 44-2500 ご注文はToro 代理店へ。

重要 トロ・プレミアム合成生分解油圧作動液は、トロ社がこの製品への使用を認めた唯一の合成生分解オイルです。このオイルは、トロ社の油圧装置で使用しているエラストマーに悪影響を与えず、また広範囲な温度帯での使用が可能です。このオイルは通常の鉱物性オイルと互換性がありますが、十分な生分解性を確保し、オイルそのものの性能を十分に発揮させるためには、通常オイルと混合せず、完全に入れ替えて使用することが望まれます。この生分解オイルは、モービル代理店にて19リットル缶または208リットル缶でお求めになれます。

油圧オイルの量を点検する

油圧オイルタンクには約25.7リットルの高品質油圧オイルを満たして出荷しています。毎日の使用前に、油圧オイルタンク内のオイル量を点検してください。マシンには油圧オイル点検用のディップスティックが付いています。運転席の左後ろ。オイル量が2本の間にあることが必要です。不足している場合には、適切なオイルを補給してください。

重要 油圧回路の汚染を防止するため、オイルの缶を開ける前に、缶のふたの表面をきれいに拭ってください。また、給油ホースやロートなども汚れがないようにしてください。

1. 平らな場所に駐車する。

注 マシンが使用直後でなく、油圧オイルが冷えた状態であることを確認してください。

2. メインの油圧オイルタンク上部にあるディップスティック [図 42](#) を探し出して、ステップ [3](#) へ進む。

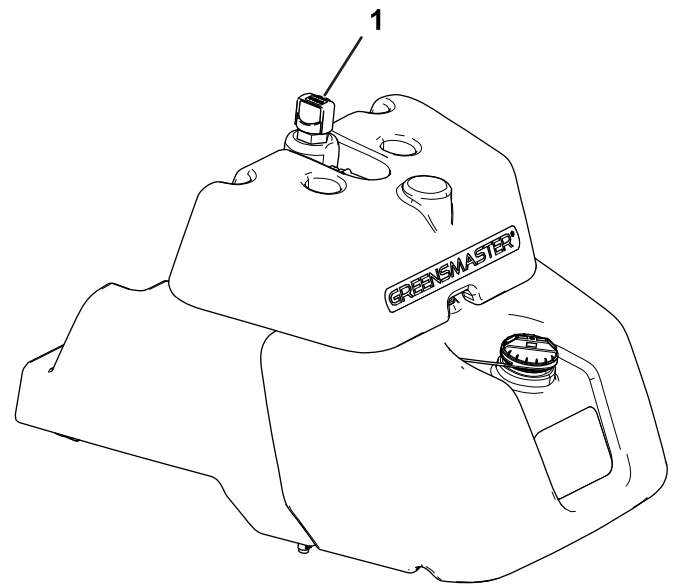


図 42

g273074

1. ディップスティック

3. ディップスティックを抜きウェスで一度きれいに拭いてから、もう一度タンクに差し込む。
4. ディップスティックを抜いて油量を点検する。オイル量が2本のマークの間であれば油量は適正である。油量がマークの間でない場合は補給する必要がある。
5. 油圧オイルタンクのディップスティックを外し、適切な油圧オイルを、ディップスティックの2本の線の間にくるまでゆっくりと補給する。

注 油圧オイルを混ぜないでください。

6. 給油が終わったらキャップを締める。

注 油圧系の目視点検は入念に行ってください。オイル漏れ、接続部のゆるみ、部品の欠落、ラインの配置などに問題がないか、油圧システムを点検する。修正が必要であれば行う。

油圧オイルとフィルタの交換


整備間隔: 800運転時間ごと—推奨されていない油圧オイルを使用している場合やマシンに入れてしまった場合には、オイルの全量を抜き取り、フィルタとタンクのブリーザを交換し、正規のオイルを入れてください。

1000運転時間ごと—推奨オイルをご使用の場合には、油圧オイルフィルタを交換してください。

2000運転時間ごと—推奨オイルをご使用の場合には、油圧オイルを交換してください。

油圧オイルの量25.7 リットル

オイルが汚染された場合は内部のフラッシュ洗浄作業が必要となります。Toro 代理店にご相談ください汚染されたオイルは乳液状になったり黒ずんだ色になったりします。

1. フィルタ容器の周辺をウェスできれいにぬぐう  43。フィルタの下に廃油受けを置いてフィルタを外す。

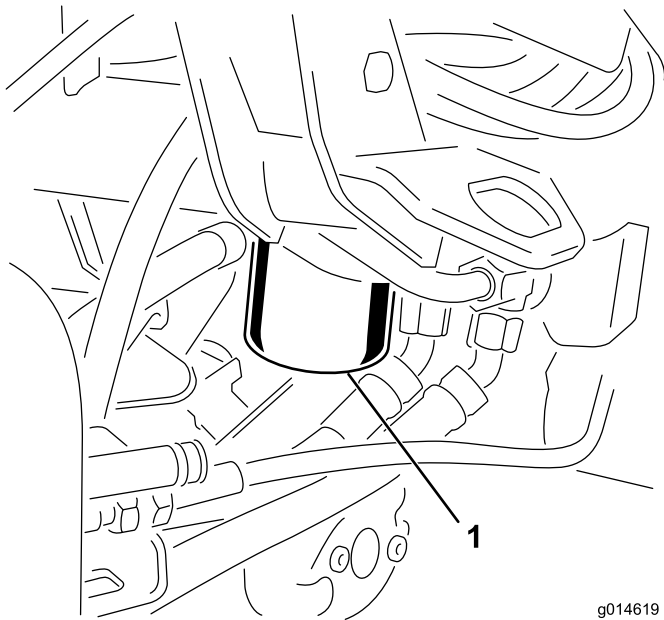


図 43

g014619
g014619

1. 油圧オイルフィルタ

注 オイルを抜かずにフィルタのみを交換する場合には、フィルタに入るラインを外して栓をしてください。

2. フィルタにオイルを入れ、ガスケットをオイルで湿し、ガスケットがフィルタヘッドに当たるまで手で回し入れる。その状態からさらに $\frac{3}{4}$ 回転締め付ける。
3. 油圧オイルタンクに油圧オイルを入れる **油圧作動液の仕様 (ページ 40)** と **油圧オイルの量を点検する (ページ 41)** を参照。

4. エンジンを始動させ、3-5分間のアイドリングを行ってオイルを全体に行き渡らせ、内部にたまっているエアを逃がす。エンジンを停止させ、オイル量を調べる。
5. 使用済みオイルとフィルタは適切に処分する。

油圧ラインとホースの点検


▲ 警告

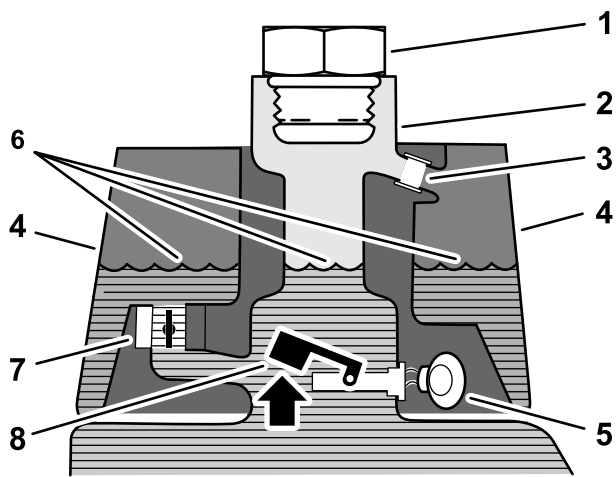
高圧で噴出する作動油は皮膚を貫通し、身体に重大な損傷を引き起こす。

- 万一、油圧オイルが体内に入ったら、直ちに専門医の治療を受ける。
- 油圧装置を作動させる前に、全部のラインコネクタが適切に接続されていること、およびラインやホースの状態が良好であることを確認すること。
- 油圧のピンホールリークやノズルからは作動油が高圧で噴出しているため、絶対に手などを近づけない。
- リークの点検には新聞紙やボール紙を使う。
- 油圧関係の整備を行う時は、内部の圧力を確実に解放する。

油圧ライン・油圧ホースにオイル漏れ、ねじれ、支持部のゆるみ、磨耗、フィッティングのゆるみ、風雨や薬品による劣化などがないか毎日点検してください。修理不十分のまま運転しないでください

リークディテクタの作動確認

リークディテクタシステムは、油圧オイルのリークを早期に発見し、オペレータに知らせます。メインタンクの中のオイルの量が 118-177 ml 少なくなると、タンク内部にあるフロートスイッチが作動します。秒後にアラームが作動してオペレータに異常の発生を知らせます  46。油圧オイルは運転中の温度上昇によって膨張しますが、この膨張分は補助タンクに逃がされ、主タンク内のオイルレベルは常に一定に保持されます。そして、エンジンを停止させると、逃がされていたオイルがメインタンクに戻されます。

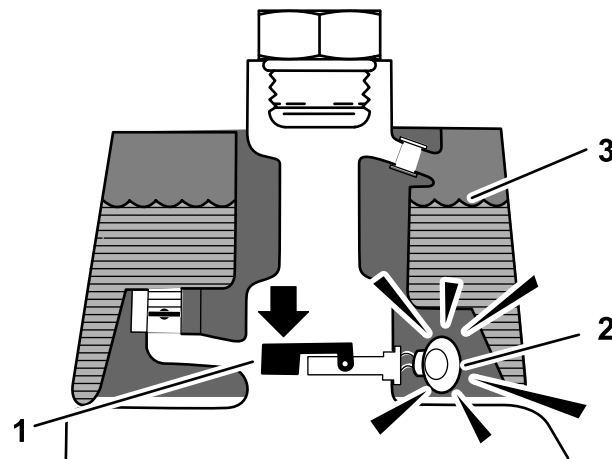


g229108

図 44

始動前オイルは低温

- | | |
|-----------------|--------------------|
| 1. 補給プラグ | 5. 警告ブザー鳴らない |
| 2. 補給管 | 6. オイルレベル低温時 |
| 3. オーバーフローチューブ | 7. 電磁リターンバルブ開 |
| 4. リークディテクタのタンク | 8. フロートスイッチ上昇スイッチ開 |

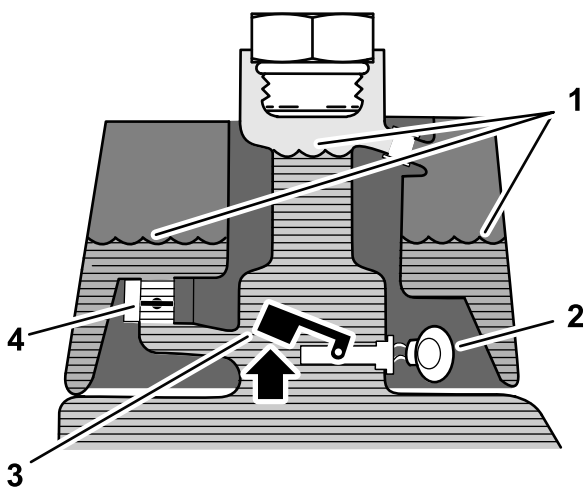


g229110

図 46

オイル漏れ発生時

- | | |
|----------------|-------------------------------------|
| 1. フロートスイッチ下降閉 | 3. オイルレベル高温時
オイル量が 118-177 ml 低下 |
| 2. 警告ブザー | |



g229109

図 45

通常時オイルは高温

- | | |
|---------------|--------------------|
| 1. オイルレベル高温時 | 3. 警告ブザー |
| 2. 電磁リターンバルブ閉 | 4. フロートスイッチ上昇スイッチ開 |

システムの動作を確認する

1. 始動スイッチをON 位置とし、リークディテクタスイッチを後ろに倒して保持する。秒後にアラームが鳴れば正常である。
2. リークディテクタスイッチから手を離す。

リークディテクタの動作を確認する

1. 始動キーをON 位置にセットする。エンジンは始動させない。
2. 油圧オイルタンクの首からキャップを取り外す。
3. 汚れのついていない鉄の棒やねじ回しなどをタンクの首から差し込んで、フロートスイッチ [図 47](#) を押し下げる1 秒後にアラームがなれば正常。

カッティングユニットの保守

刈り込みブレードについての安全事項

磨耗したり破損したりしたリール刃や下刃は使用中に割れて破片が飛び出す場合があります。これが起こるとオペレータや周囲の人間に多大の危険を及ぼし、最悪の場合には死亡事故となる。

- リール刃や下刃が磨耗や破損していないか定期的に点検すること。
- 刃を点検する時には安全に十分注意してください。必ず手袋を着用してください。リールと下刃は研磨するか交換するかのみ行い、たたいて修復したり溶接したりしないでください。
- 複数のカッティングユニットを持つ機械では、1つのリールを回転させると他のカッティングユニットのリールも回転する場合がありますから注意してください。

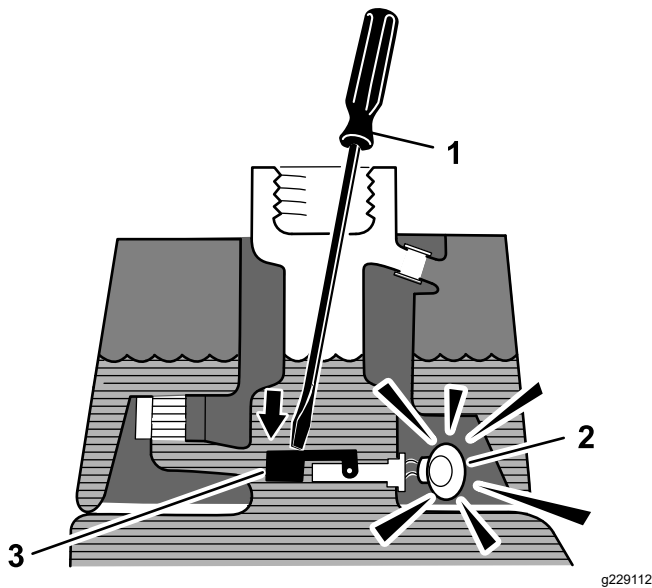


図 47

1. 汚れのない棒やドライバ
2. 警告ブザー
3. フロートスイッチを押す。

4. 押さえていたフロートを離すアラームが停止すれば正常。
5. 油圧オイルタンクにキャップを取り付ける。
6. 始動キーをOFF 位置にもどして終了。

リークディテクタの動作

リークディテクタのアラームが鳴るのは

- 118-177 ml のオイル漏れが発生した。
- メインタンクの中のオイルの温度が下がったために、メインタンク内部のオイルの体積が 118-177 ml 少なくなった。

アラームがなったら作業をできるだけ早く中止してオイル漏れがないか点検してください。グリーンで作業中にアラームが鳴った場合には、まずグリーンから退避してください。リークを放置したまま作業を続行しないでください。

オイル漏れが発見されず、誤報が疑われる場合には、車両のスイッチを一度 OFF にしてください。1-2 分すればオイル量が安定します。そして安全な場所でもう一度リークのないのを確認してから作業を再開してください。

オイル体積の減少による誤警報は、作業後に長時間のアイドルをしているときに起こりやすいのです。また、油圧系に大きな負担を掛けた後に軽い作業に切り換えた場合にも、誤警報が起こりやすくなります。誤警報を避けるには、一度エンジンを停止させてしまうのが確実です。

カッティングユニットの取り付けと取り外し

注 カッティングユニットの整備研磨、刈高調整などを行う場合には、そのカッティングユニットのリールモータを、サスペンションアームの前部にある一時保管位置にセットしておくこと、誤って破損させるなどの事故を防止することができます。

重要 リールモータをホルダー保管位置に入れたままでサスペンションを「移動走行」位置にしないでください。モータやホースが破損する恐れがあります。

重要 ベッドナイフやリールを見るためにカッティングユニットを立てる場合には、ベッドバー調整ねじのナットが床面に接触しないように、カッティングユニットの後ろ側をスタンドなどで支えてください 図 48。

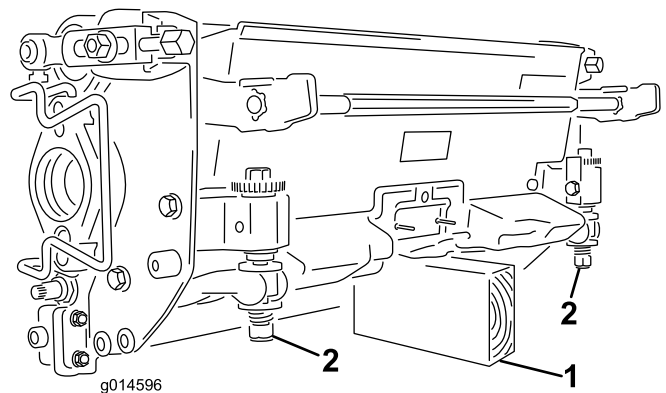


図 48

1. 支え別途手配のこと
2. ベッドバー調整ねじ用ナット

電動用ウェイトを取り付ける

1. カuttingユニットに取り付けられているカウンタウェイトを一旦取り外し、ねじ穴が上を向くように向きを変えて取り付ける [図 49](#)。

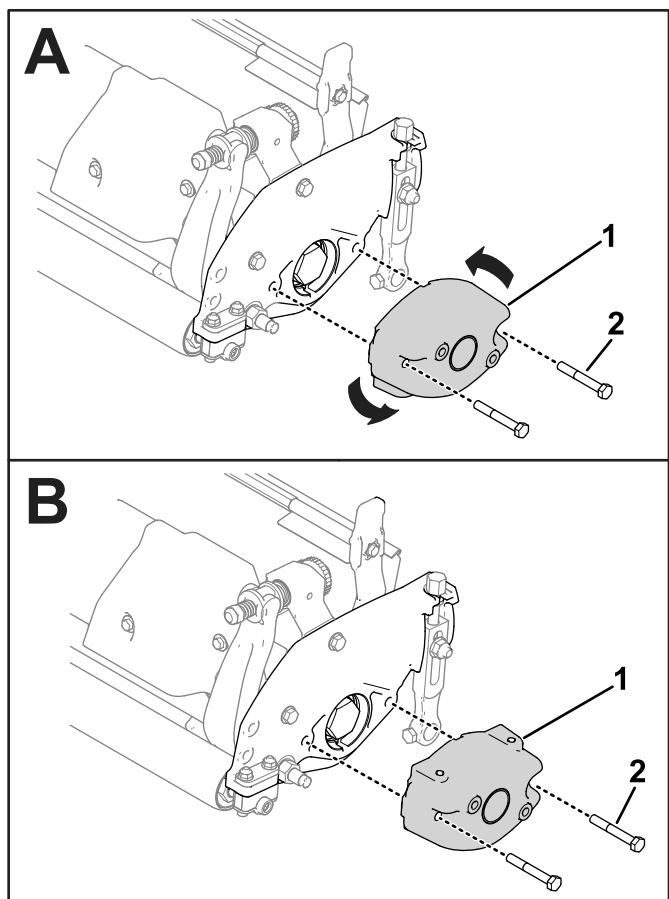


図 49

1. 既存のカウンタウェイト
2. ボルト

2. [図 50](#) のように、キャップスクリュー2本を使用して既存のカウンタウェイトに電動用ウェイトを取り付ける。

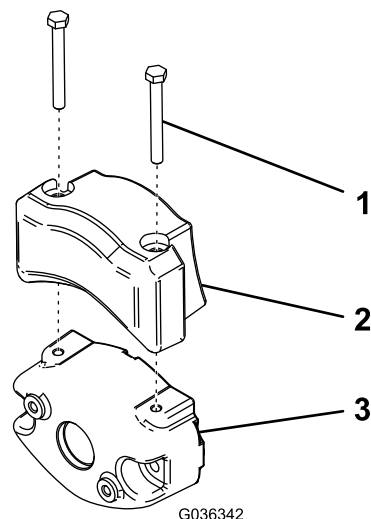


図 50

1. キャップスクリュー
2. 電動用カウンタウェイト
3. 既存のカウンタウェイト

カuttingユニットを取り付ける

1. カuttingユニットを、給電切断カップラ部にて解除する [カuttingユニット給電切断コネクタ](#) (ページ 20)を参照。

▲ 注意

カuttingユニット給電切断カップラ部を解除しないと、誰でもいつでもカuttingユニットを始動させることができ、手や足に大怪我を負う危険がある。

カuttingユニットの整備などを行う際には、必ずその前に、カuttingユニット給電切断カップラ部を解除すること。

2. フットレストを跳ね上げて開き、中央カuttingユニット取り付け位置へのアクセスを確保する [図 51](#)。

▲ 注意

フットレストが閉じると、指を挟まれる恐れがある。

開いているフットレストが急に閉じて、指が挟まれないように注意すること。

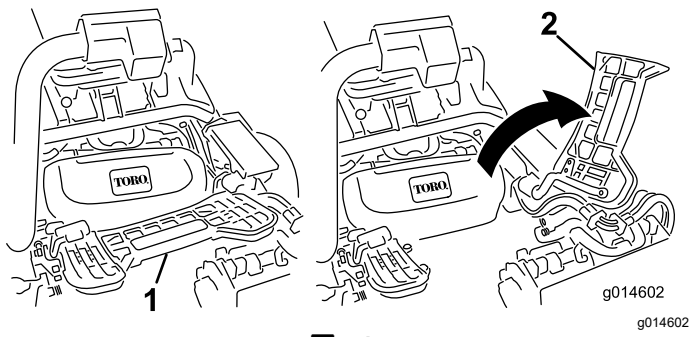


図 51

1. フットレスト 閉じた状態 2. フットレスト 開いた状態

3. 中央サスペンションアームの下にカッティングユニットを置く。
 4. サスペンションアームのバーについているラッチを上向き開いた状態にして 図 52、サスペンションアームを押し下げて、バーを、カッティングユニットのバーの上に被せるようにする 図 53。

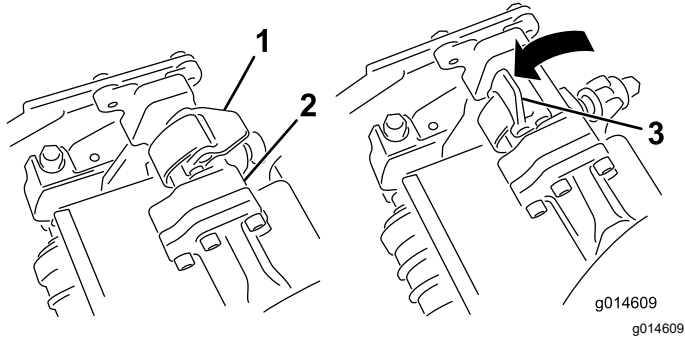


図 52

1. ラッチ閉じた位置 3. ラッチ開いた位置
 2. サスペンションアームのバー

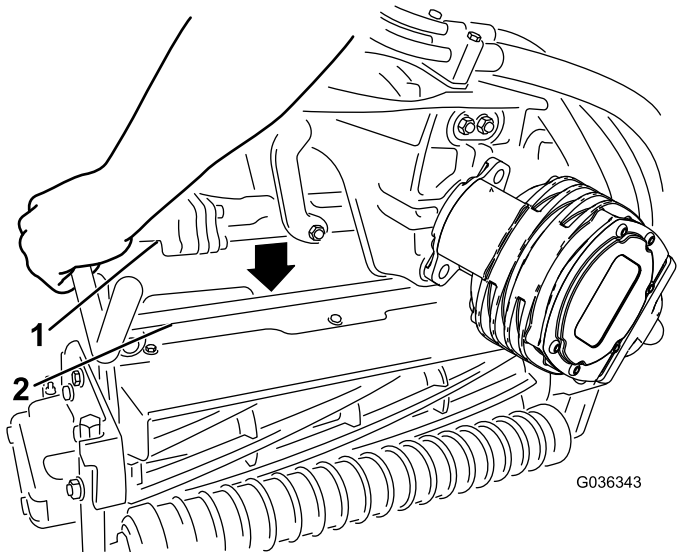


図 53

1. サスペンションアームのバー 2. カッティングユニットのバー

5. ラッチを下げて閉じるとカッティングユニットのバーがロックされてユニットがアームにセットされる 図 52。

注 ラッチが正しくロックされると、「カチッ」という音が聞こえ手ごたえが感じられます。

6. カッティングユニット用モータのスプラインシャフトにきれいなグリスを塗りつける 図 54。
 7. モータを、カッティングユニットの左側運転席から見てに取り付け、カッティングユニットについているモータ固定バーを、モータの上から被せるようにセットし、モータの左右から「カチッ」というロック音が聞こえるまで押し下げる 図 54。

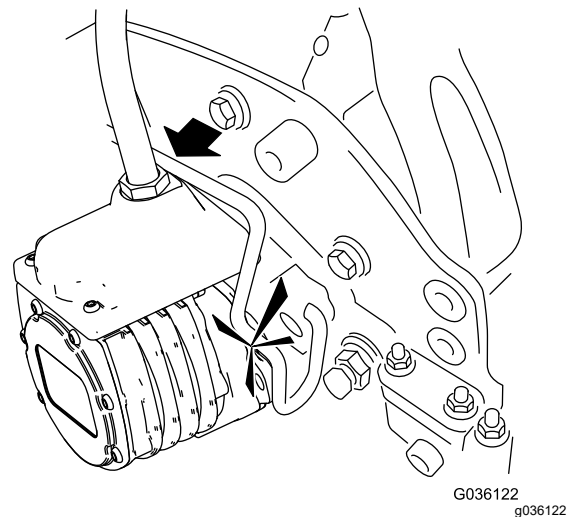
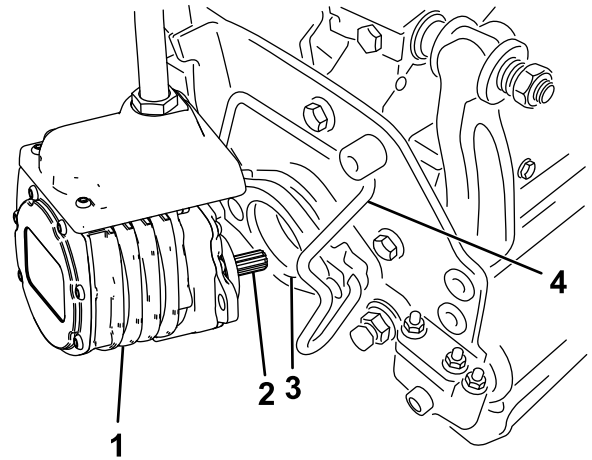


図 54

1. リールモータ 3. 差し込み穴
 2. スプラインシャフト 4. モータ固定バー

8. サスペンションアームについているバスケット用フックに集草バスケットを取り付ける。
 9. 残りのカッティングユニットにも同作業を行う。
 10. カッティングユニットを、給電切断カップラ部にて接続する **カッティングユニット給電切断コネクタ** (ページ 20)を参照。

カッティングユニットを取り外す

1. カッティングユニットを、給電切断カップラ部にて解除する **カッティングユニット給電切断コネクタ** (ページ 20)を参照。

▲ 注意

カッティングユニット給電切断カップラ部を解除しないと、誰でもいつでもカッティングユニットを始動させることができ、手や足に大怪我を負う危険がある。

カッティングユニットの整備などを行う際には、必ずその前に、カッティングユニット給電切断カップラ部を解除すること。

2. 清潔で平らな場所でカッティングユニットを完全に降下させてサスペンションの油圧が完全に開放された状態にし、エンジンを停止し、駐車ブレーキを掛ける。
3. リールモータのスロットに嵌っているモータ固定バーを、スロットからカッティングユニット側に押し出すようにして外し、モータを取り外す。

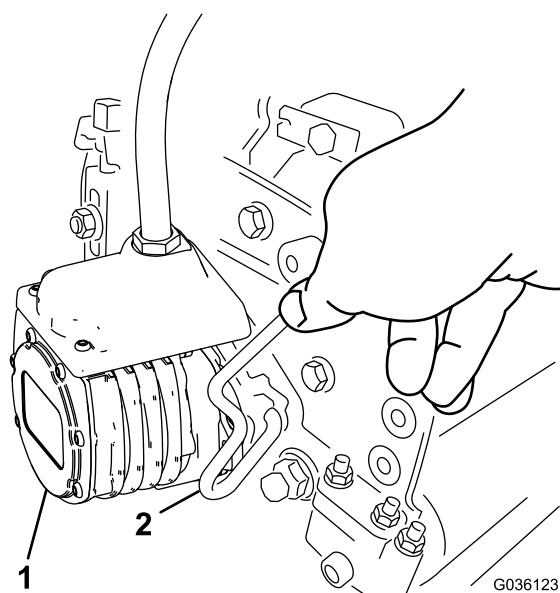


図 55

1. リールモータ
2. モータ固定バー

4. 外したモータは、サスペンションアームの前部にある一時保管位置にセットしておく **図 56**。

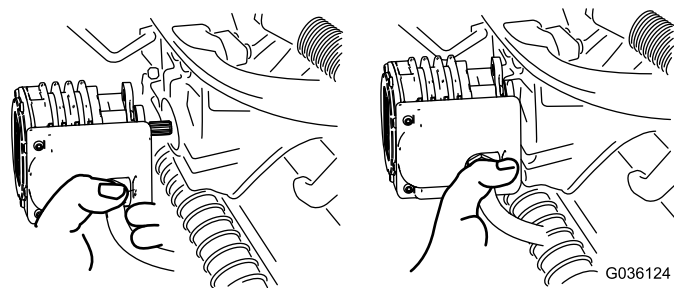


図 56

注 カッティングユニットの整備研磨、刈高調整などを行う場合には、そのカッティングユニットのリールモータを、サスペンションアームの前部にある一時保管位置にセットしておく、誤って破損させるなどの事故を防止することができます。

重要 リールモータをホルダー保管位置に入れたままでサスペンションを「移動走行」位置にしないでください。モータやホースが破損する恐れがあります。カッティングユニットを取り付けられない状態でトラクションユニットを移動させなければならない場合には、ケーブルタイでモータを固定してください。

5. 取り外したいカッティングユニットのサスペンションアームのバーについているラッチを開く **図 52**。
6. カッティングユニットのバーからラッチを外す。
7. サスペンションアームの下からカッティングユニットを引き出す。
8. 必要に応じて、残りのカッティングユニットにも **3** から **7** までの作業を行う。
9. カッティングユニットを、給電切断カップラ部にて接続する **カッティングユニット給電切断コネクタ** (ページ 20)を参照。

リールとベッドナイフの摺り合わせを点検する

前日の調子に関係なく、毎日、芝刈り作業を行う前に、各カッティングユニットのリールとベッドナイフの接触状態を点検してください。リールと下刃の全長にわたって軽い接触があれば適正ですカッティングユニットのオペレーターズマニュアルを参照

リールの点検を行う際には、必ずカッティングユニット給電切断カップラ部解除してください **カッティングユニット給電切断コネクタ** (ページ 20)を参照。作業終了後には接続してください。

リールのバックラップ

▲ 警告

バックラップ中にリールに触れると大けがをする。

- リールその他の可動部に手指、足、衣類等を近づけないよう注意すること。
 - エンジンが動いている間は、止まったリールを絶対に手や足で回そうとしないこと。
1. 平らな場所に駐車し、カッティングユニットを降下させ、エンジンを停止し、駐車ブレーキを掛ける。
 2. 運転席左側のプラスチック製カバーを取り外す。
 3. 各カッティングユニットのリールと下刃をバックラップ用に設定するカッティングユニットのオペレーターズマニュアルを参照。
 4. エンジンを始動し、アイドル回転にセットする。エンジンが停止する場合にはエンジン速度を上げる。
 5. インフォセンターを操作し整備SERVICEメニュー画面からバックラップBACKLAPを選択する。
 6. BACKLAP を ONにする。
 7. メインメニューから下へスクロールして設定 Settings へ行く。
 8. SETTINGS から下へスクロールして BACKLAP RPM へいき、±ボタンを使用して希望する数値に設定する。
 9. 機能コントロールレバーをニュートラル位置にし、昇降刈り込みコントロールを前に倒すとリールが回転してバックラップが始まる。
 10. 長い柄のブラシを使ってラッピングコンパウンドを塗布しながらラッピングを続ける。柄の短いブラシは絶対に使用しないこと。
 11. リールの回転が止まってしまったり、回転が一定しない場合には、安定する速度までバックラップ速度を少しずつ上げていく。
 12. バックラップ中にカッティングユニットを調整する必要がある場合は、モードレバーを後ろに引き、エンジンを停止させて、調整を行う。調整が終わったら4-10を行う。
 13. バックラップするユニット全部に上記手順を行う。
 14. 設定ができたなら BACKLAP 設定を OFF にするかイグニッションキーを OFF にする。これによりマシンは前進刈り込み設定に戻る。
 15. カッティングユニットについているラッピングコンパウンドを完全に洗い落とす。必要に応じてリールとベッドナイフの刃合わせを行う。リール回転速度コントロールを、希望の速度位置にセットする。

保管

長期間にわたって保管する場合には以下の作業を行ってください

格納保管時の安全確保

- マシンを停止させ、キーを抜き取り、各部の動作が完全に停止したのを確認してから運転位置を離れる。調整、整備、洗浄、格納などは、機体が十分に冷えてから行う。
- ガス湯沸かし器のパイロット火やストーブなど裸火や火花を発生するものがある近くでは、機械や燃料容器を保管格納しないでください。

格納保管の準備

1. 各部の調整、洗浄、格納、修理などは、必ずエンジンを停止させ、キーがついている機種ではキーを抜き取り、各部が完全に停止し、機体が十分に冷えてから行ってください。
2. 機体からゴミや刈りかすをきれいに取り除く。必要に応じてリールと下刃の研磨を行うカッティングユニットのオペレーターズマニュアルを参照。ベッドナイフとリールの刃先に防錆剤を塗布する。潤滑必要部にグリスやオイルを入れる。
3. 機体を持ち上げてタイヤに重量がかからないようにする。
4. 油圧オイルとフィルタを交換する。油圧ラインとフィッティングを点検し、必要に応じて修理修正を行う。油圧オイルとフィルタの交換(ページ 42)、油圧ラインとホースの点検(ページ 42)、油圧オイルの量を点検する(ページ 41)を参照。
5. 燃料タンクから燃料を抜き取る。エンジンが再度始動したら自然停止まで運転する。燃料フィルタを交換する燃料フィルタの交換(ページ 34)を参照。
6. エンジンがまだ暖かいうちに、エンジンオイルを抜き取る。新しいオイルを入れるエンジンオイルとフィルタの交換(ページ 33)を参照。
7. 点火プラグを外し、SAE 30 オイルをシリンダ内に30 ml 流し込み、クランクをゆっくり回転させて内部にオイルを十分に行き渡らせる。点火プラグを交換する点火プラグの交換(ページ 34)を参照。
8. シリンダ、エンジン、フィン、ブローハウジングなどをきれいに清掃する。
9. バッテリーを取り外して完全充電するバッテリーを充電する(ページ 36)を参照。充電終了後は、機体に取り付けて保存しても、機体から外したままで保存してもよい。機体に取り付けて保存する場合は、ケーブルを外しておいてください。温度が高いとバッテリーは早く放電しますので、涼しい場所を選んで保管してください。
10. 可能であれば暖かで乾燥した場所で保管する。

メモ

EEA/UK におけるプライバシーに関するお知らせ

Toro によるお客様の個人情報の利用について

The Toro Company (“Toro”) は、お客様のプライバシーを尊重します。弊社の製品をお買い上げ頂いた際、弊社ではお客様に関する情報を、お客様から直接、あるいは弊社の支社や代理店を通じて入手いたします。入手した情報は、お客様との契約を履行するために使用されます。具体的には、お客様のための製品保証登録、保証請求の処理、万一製品をリコールする場合のご連絡、さらには弊社の事業を進めるため、たとえばお客様満足度を調査したり、製品の改良、またお客様にとって役に立ちそうな製品のご紹介などに使用します。また、トロが上記の業務を遂行するために必要となる活動のために、弊社の子会社、提携会社、代理店などのビジネスパートナーに情報を開示する場合があります。また、法律に基づく要請があった場合や、事業の売却、買収、合併などが発生した場合にはお客様の情報を開示する場合があります。ただし、マーケティングのためにお客様の個人情報を他社に売ることは絶対にいたしません。

個人情報の保存

Toro では、上記の目的にとって必要な期間にわたり関連法律に従ってお客様の個人情報を保持いたします。具体的な保持期間についての詳細をお知りになりたい方は以下にご連絡ください legal@toro.com。

セキュリティについての Toro のお約束

あなたの個人情報についての情報処理作業は、米国またはあなたが居住される国のデータ保護関連規制よりも規制がゆるやかな第三国で行われる場合があります。あなたが居住する国の外にあなたの個人情報を移動させる場合、弊社は法に則った手続きでそれを行い、あなたに関わる個人情報が適切に保護され、また適切に取り扱われるように細心の注意を払います。

アクセスと訂正

お客様には、ご自身の個人情報を閲覧・訂正する権利があり、また、ご自身に関するデータの処理に対して異議申し立てないしは禁止を申し立てる権利があります。このような権利行使をなさりたい場合には legal@toro.com にメールでご連絡ください。弊社によるあなたの個人情報の取り扱い方法に関して懸念をお持ちの場合は、ご自身で直接弊社にお尋ねくださるようお願いいたします。なお、ヨーロッパにお住まいの皆様は、Data Protection Authority に対して異議申し立てを行うことができます。

カリフォルニア州第65号決議による警告

この警告は何？

以下のような警告ラベルが張られた製品を見かけることがあるでしょう



警告ガンおよび先天性障害の恐れ —www.p65Warnings.ca.gov.

Prop 65 って何？

Prop 65 は、カリフォルニア州で操業している企業、製品を販売している企業、カリフォルニア州で販売または同州に持ち込まれる可能性のある製品のメーカーを対象とした法律です。この法律では、ガン、先天性などの出生時異常の原因となることが知られている化学物質の一覧をカリフォルニア州知事が作成維持しこれを公表しなければならないと定められています。危険物リストは、日常生活の中で使用するものから発見された数百種類の化学物質を網羅しており、毎年改訂されます。Prop 65 の目的は、こうした物質に触れる可能性があることを市民にきちんと知らせることです。

Prop 65 は、こうした物質を含む製品の販売を禁じているのではなく、そうした製品、製品の包装、製品に付属する文書などに警告を明記することを求めています。また、こうした警告があるからといって、その製品が何等かの安全基準に違反しているということではありません。実際、カリフォルニア州政府は、Prop 65 警告はその製品が安全か安全でないかを示すものではないと説明しています。こうした物質の多くは、様々な生活用品に何年も前から使用されてきておりますが、それらの物質が今までに何らかの健康問題を起こしたという記録はありません。さらに詳しい情報はこちらへ<https://oag.ca.gov/prop65/faqs-view-all>.

Prop 65 の警告は、以下のうちのどちらかを意味していますある企業が自社製品への化学物質の使用量について評価したところ、目立った危険は何一つないとされる基準を超えていることがわかった、または (2) 製品に使用している化学物質は法律で規制されているものだったので、特に評価を行うことはせず、法に従って警告文を添付することにした。

この法律は全世界に適用されるのですか

Prop 65 警告はカリフォルニア州でのみ要求される法律です。Prop 65 警告はカリフォルニア州のいたるところで目にすることができます。レストラン、八百屋、ホテル、学校、病院など、そして非常に多くの製品にも、この警告が印刷されています。さらには、オンラインやメールオーダーのカタログなどにも掲載されています。

カリフォルニア州の警告と連邦政府の上限との関係は

Prop 65 の内容は連邦政府の規制や国際規制よりも厳しいものが大変多いです。Prop 65 の規制基準値は連邦政府基準に比べてはるかに厳しく、連邦政府基準では表示義務がないが、Prop 65 では表示義務があるものが数多く存在します。たとえば、Prop 65 の基準では、一日当たりの鉛の排出量が 0.5 マイクログラムとなっており、これは連邦政府の基準や国際基準よりもはるかに厳しい数値です。

似たような製品なのに警告が付いていないものがあるのはなぜ

- カリフォルニア州内で販売される場合には Prop 65 ラベルが必要でも、他の場所で販売される場合には不要だからです。
- Prop 65 関連で裁判となった企業が、和解条件として Prop 65 警告の表示に同意したが、そうした問題に巻き込まれていない企業の製品には何も表示されていないといったこともあるでしょう。
- Prop 65 の表示は必ずしも一律に行われているわけではないのです。
- 自社内で検討した結果、Prop 65 基準に抵触しないと判断して、警告の表示を行わないことを選択する企業もあります。警告が書かれていないからと言って、その製品に対象化学物質が含まれていないとは言えません。

なぜ Toro 製品にはこの警告が表示されているのですか

Toro では、十分な情報に基づいてお客様ご自身が判断できるようにすることがベストであるという考えから、できる限り多くの情報をお客様に提供することとしております。リスト記載物質のいくつかが自社製品に該当する場合、Toro では、それらの物質のほとんどの量はごくわずかであって実際の表示義務はないことを認識した上で、排出量などを厳密に評価することなく、警告を表示するという判断をすることがあります。Toro では、自社の製品に含まれる化学物質の量が「重大なリスクはない」レベルであると認識した上で、あえて Prop 65 警告の表示を行うという選択をしております。これはまた、もし Toro がこうした警告を表示しなかった場合、カリフォルニア州政府や、Prop 65 の施行推進を目指す民間団体などから訴訟を提起される可能性もあるということも視野に入れての判断です。



Toro 製品保証

2 年間または 1,500 時間限定保証

保証条件および保証製品

Toro 社およびその関連会社であるToro ワランティー社は、両社の合意に基づき、Toro 社の製品「製品」と呼びますの材質上または製造上の欠陥に対して、2 年間または 1,500 運転時間のうちいずれか早く到達した時点までの品質保証を共同で実施いたします。この保証はエアレータを除くすべての製品に適用されますエアレータに関する保証については該当製品の保証書をご覧ください。この品質保証の対象となった場合には、弊社は無料で「製品」の修理を行います。この無償修理には、診断、作業工賃、部品代、運賃が含まれます。保証は「製品」が納品された時点から有効となります。
*アワーメータを装備している機器に対して適用します。

保証請求の手続き

保証修理が必要だと思われる場合には、「製品」を納入した弊社代理店ディストリビュータ又はディーラー に対して、お客様から連絡をして頂くことが必要です。連絡先がわからなかったり、保証内容や条件について疑問がある場合には、本社に直接お問い合わせください。

Toro Commercial Products Service Department
Toro Warranty Company
8111 Lyndale Avenue South
Bloomington, MN 55420-1196

952-888-8801 または 800-952-2740
E-mail: commercial.warranty@toro.com

オーナーの責任

製品のオーナーは、オペレーターズマニュアルに記載された整備や調整を実行する責任があります。必要な整備や調整を怠ったことが原因で発生した不具合などの問題点はこの製品保証の対象とはなりません。

保証の対象とならない場合

保証期間内であっても、すべての故障や不具合が保証の対象となるわけではありません。以下に挙げるものは、この保証の対象とはなりません

- Toroの純正交換部品以外の部品や Toro 以外のアクセサリ類を搭載して使用したことが原因で発生した故障や不具合。
- 推奨される整備や調整を行わなかったことが原因で生じた故障や不具合。
- 運転上の過失、無謀運転など「製品」を著しく過酷な条件で使用したことが原因で生じた故障や不具合。
- 製品を使用したことによって消耗した正常なパーツ通常の使用に伴って磨耗消耗する部品類とは、ブレードキバッドおよびライニング、クラッチライニング、ブレード、リール、ローラおよびベアリングシールドタイプ、グリス注入タイプ共、ベッドナイフ、タイン、点火プラグ、キャスタホイール、ベアリング、タイヤ、フィルタ、ベルトなどを言い、その他、液剤散布用の部品としてダイヤフラム、ノズル、チェックバルブが含まれます。
- 以下のような外部要因が原因で発生する不具合天候、格納保管条件、異物、不適切な燃料、冷却液、潤滑剤、添加物、水、薬品などの使用。
- 適正な燃料ガソリン、軽油、バイオディーゼルなどを使用しなかったり、品質基準から外れた燃料を使用したために発生した不具合。
- 通常の使用にともなう音、振動、磨耗、損耗および劣化。通常の使用に伴う「汚れや傷」とは、運転席のシート、機体の塗装、ステッカー類、窓などに発生する汚れや傷を含みます。

米国とカナダ以外のお客様へ

米国またはカナダから輸出された製品の保証についてのお問い合わせは、お買いあげのToro 社販売代理店ディストリビュータまたはディーラーへおたずねください。代理店の保証内容にご満足いただけない場合は弊社の正規サービスセンターにご相談ください。

部品

定期整備に必要な部品類「部品」は、その部品の交換時期が到来するまで保証されます。この保証によって交換された部品は製品の当初保証期間中、保証の対象となり、取り外された製品は弊社の所有となります。部品やアセンブリを交換するか修理するかの判断は弊社が行います。場合により、弊社は再製造部品による修理を行います。

ディープサイクルバッテリーおよびリチウムイオンバッテリーの保証

ディープサイクルバッテリーやリチウムイオンバッテリーは、その寿命中に放出することのできるエネルギーの総量kWhが決まっています。一方、バッテリーそのものの寿命は、使用方法、充電方法、保守方法により大きく変わります。バッテリーを使用するにつれて、完全充電してから次に完全充電が必要になるまでの使用可能時間は徐々に短くなってゆきます。このような通常の損耗を原因とするバッテリーの交換は、オーナーの責任範囲です。注リチウムイオンバッテリーのみ2 年経過後は日割り計算とします。詳細についてはバッテリーのサービスマニュアルを参照のこと。

クランクシャフトのライフタイム保証プロストライブ 02657 モデルのみ

トロ社の純正摩擦ディスクおよびクランク安全ブレードブレードクラッチ統合ブレードブレードクラッチBBC摩擦ディスクアセンブリを当初から搭載し、当初の購入者様がトロ社の推奨する運転方法および定期整備を遵守してご使用されたプロストライブ製品には、クランクシャフトの曲がり不具合に対するライフタイム保証が適用されます。摩擦ワッシャ、ブレードブレードクラッチBBCその他のデバイスを搭載した製品には、このクランクシャフトのライフタイム保証は適用されません。

保守整備に掛かる費用はオーナーが負担するものとします

エンジンのチューンナップ、潤滑、洗浄、磨き上げ、フィルタや冷却液の交換、推奨定期整備の実施などは「製品」の維持に必要な作業であり、これらに関わる費用はオーナーが負担します。

その他

上記によって弊社代理店が行う無償修理が本保証のすべてとなります。

両社は、本製品の使用に伴って発生する間接的偶発的結果的損害、例えば代替機材に要した費用、故障中の修理関連費用や装置不使用中に伴う損失などについて何らの責も負うものではありません。両社の保証責任は上記の交換または修理に限らせていただきます。その他については、排気ガス関係の保証を除き、何らの明示的な保証もお約束するものではありません。商品性や用途適性についての黙示的内容についての保証も、本保証の有効期間中のみに限って適用されます。

米国内では、間接的偶発的損害に対する免責を認めていない州があります。また黙示的な保証内容に対する有効期限の設定を認めていない州があります。従って、上記の内容が当てはまらない場合があります。この保証により、お客様は一定の法的権利を付与されますが、国または地域によっては、お客様に上記以外の法的権利が存在する場合もあります。

排ガス保証についてのご注意

米国においては環境保護局EPAやカリフォルニア州法CARBで定められたエンジンの排ガス規制および排ガス規制保証があり、これらは本保証とは別個に適用されます。くわしくはエンジンメーカーのマニュアルをご参照ください。上に規定した期限は、排ガス浄化システムの保証には適用されません。製品に同梱またはエンジンメーカーからの書類に同梱されている、エンジンの排ガス浄化システムの保証についての説明をご覧ください。