



Count on it.

Form No. 3464-984 Rev A

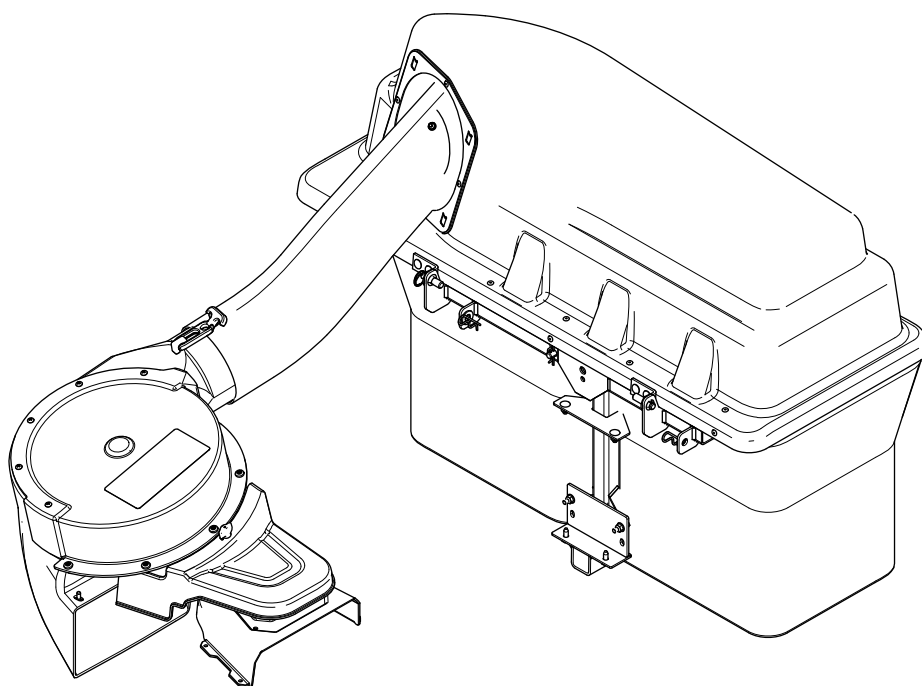
Gebruikershandleiding

**E-Z Vac™ volledige dubbele
grasvanger**

TimeCutter® HD and Titan® zitmaaier

Modelnr.: 79345—Serienr.: 415204500 en hoger

Modelnr.: 79346—Serienr.: 415186600 en hoger



⚠ WAARSCHUWING

CALIFORNIË

Proposition 65 Waarschuwing

Gebruik van dit product kan leiden tot blootstelling aan chemische stoffen waarvan de Staat Californië weet dat ze kanker, geboortefwijkingen en andere schade aan het voortplantingssysteem veroorzaken.

Modelnr.: _____

Serienr.: _____

Er worden in deze handleiding twee woorden gebruikt om uw aandacht op bijzondere informatie te vestigen. **Belangrijk** attendeert u op bijzondere technische informatie en **Opmerking** duidt algemene informatie aan die bijzondere aandacht verdient.

Het veiligheidssymbool (Figuur 2) komt zowel in deze handleiding als op de machine voor om belangrijke veiligheidsberichten te identificeren die u moet opvolgen om ongevallen te voorkomen. Het symbool zal verschijnen met het woord **Gevaar** of **Waarschuwing**.

- **Gevaar:** een direct gevaarlijke situatie die, als deze niet wordt voorkomen, **altijd zal leiden** tot de dood of ernstig letsel.
- **Waarschuwing:** een mogelijk gevaarlijke situatie die, als deze niet wordt voorkomen, **kan leiden** tot de dood of ernstig letsel.
- **Waarschuwing:** een mogelijk gevaarlijke situatie die, als deze niet wordt voorkomen, **kan leiden** tot licht of middelmatig letsel.



Figuur 2

sa-black

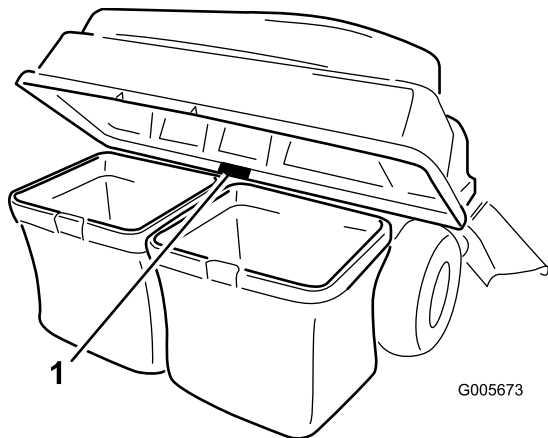
1. Waarschuwingssymbool

Inleiding

Lees deze informatie zorgvuldig door, zodat u weet hoe u de machine op de juiste wijze moet gebruiken en onderhouden en om schade aan de machine en letsel te voorkomen. U bent verantwoordelijk voor het juiste en veilige gebruik van de machine.

Ga naar www.Toro.com voor documentatie over productveiligheid en bedieningsinstructies, informatie over accessoires, hulp bij het vinden van een dealer of om uw product te registreren.

Als u service, originele Toro-- onderdelen of aanvullende informatie nodig hebt, kunt u contact opnemen met een erkende servicedealer of met de klantenservice van Toro. U dient hierbij altijd het modelnummer en het serienummer van het product te vermelden. De locatie van het plaatje met het modelnummer en het serienummer van het product is aangegeven op [Figuur 1](#). U kunt de nummers noteren in de ruimte hieronder.



Figuur 1

g005673

1. Plaats van modelnummer en serienummer

Inhoud

| | |
|--|----|
| Veiligheid | 3 |
| Veiligheid tijdens het slepen | 4 |
| Veiligheids- en instructiestickers | 5 |
| Montage | 6 |
| 1 De machine voorbereiden | 7 |
| 2 Het gewicht monteren | 7 |
| 3 De grasgeleider en de riemkap verwijderen | 8 |
| 4 Het schot en de blazersteun monteren | 9 |
| 5 De poelie-eenheid, riemkap en borstbout monteren | 11 |
| 6 Het bevestigingspunt voor werktuigen monteren | 11 |
| 7 De vergrendelstang monteren | 13 |
| 8 Het bovenstuk van de grasvanger assembleren | 14 |
| 9 De grasvangers monteren | 15 |
| 10 Het bovenstuk van de grasvanger monteren | 15 |

Veiligheid

⚠ WAARSCHUWING

Tijdens het gebruik van de grasvanger draait de blazer en deze kan uw handen of vingers verwonden of amputeren.

- Voordat u de blazer verstelt, schoonmaakt, repareert of inspecteert, of de afvoertunnel deblokkeert, moet u de motor uitschakelen en wachten totdat alle bewegende delen tot stilstand zijn gekomen. Verwijder het sleuteltje.
- Gebruik een stok in plaats van uw handen om een verstopping uit de blazer of slang te verwijderen.
- Houd uw handen en voeten uit de buurt van bewegende onderdelen. Stel de machine niet af terwijl de motor loopt.

⚠ WAARSCHUWING

Afval zoals bladeren, gras of struiken kunnen vlam vatten. Brand in het motorgedeelte kan letsel en materiële schade veroorzaken.

- Zorg ervoor dat er zich geen vuil rond de motor en de geluiddemper verzamelt.
- Pas op dat er bij het openen van de klep van de grasvanger geen afval op de motor en de geluiddemper valt.
- Laat de motor afkoelen voordat u de machine stalt.
- Zorg ervoor dat u vertrouwd raakt met de bedieningsorganen en de veiligheidssymbolen en dat u weet hoe u de machine veilig kunt gebruiken.
- Wees extra voorzichtig met grasvangers of andere werktuigen. Deze kunnen invloed hebben op de bediening van de machine en deze minder stabiel maken.
- U kunt de stabiliteit verbeteren door wielgewichten of contragewichten toe te voegen of te verwijderen volgens de aanwijzingen van de fabrikant.
- Gebruik op steile hellingen geen grasvanger. Een zware grasvanger kan ervoor zorgen dat u de controle over de machine verliest of de machine doen kantelen.
- Verminder uw snelheid en wees extra voorzichtig op hellingen. Rij op hellingen in de aanbevolen richting. De gazonomstandigheden kunnen van invloed zijn op de stabiliteit van de machine. Wees extra voorzichtig als u dicht in de buurt van een steile helling werkt.

| | |
|---|----|
| 11 De blazer monteren..... | 16 |
| 12 De blazerriem en de kap van de aangedreven grasvanger monteren | 17 |
| 13 De afvoerbuizen monteren..... | 18 |
| Gebruiksaanwijzing | 21 |
| Graszakken leegmaken..... | 21 |
| Verstoppingen verwijderen uit de grasvanger..... | 22 |
| De grasvanger verwijderen | 23 |
| Tips voor bediening en gebruik | 23 |
| Onderhoud | 25 |
| Aanbevolen onderhoudsschema | 25 |
| Vóór onderhoudswerkzaamheden..... | 25 |
| Het scherm van de kap reinigen..... | 26 |
| Grasvanger en graszakken reinigen | 26 |
| De riem van de blazer inspecteren | 26 |
| Riem van blazer vervangen | 26 |
| De grasvanger controleren..... | 26 |
| De maaimessen controleren | 27 |
| Stalling | 27 |
| Opslag van de grasvanger..... | 27 |
| Problemen, oorzaak en remedie | 28 |

- Voer alle bewegingen op hellingen langzaam en geleidelijk uit. Niet plotseling van snelheid of richting veranderen of bochten te snel inzetten.
- De grasvanger kan het zicht naar achteren belemmeren. Wees extra voorzichtig als u de machine in de achteruitstand bedient.
- Wees voorzichtig als u de machine inlaadt op een aanhanger of een vrachtwagen of uitlaadt.
- Bedien de machine nooit terwijl de grasgeleider omhoog staat, verwijderd of aangepast is, tenzij u een grasvanger gebruikt.
- Houd uw handen en voeten uit de buurt van bewegende onderdelen. Stel de machine niet af terwijl de motor loopt.
- Parkeer de machine op een horizontaal oppervlak, schakel de aandrijvingen uit, blokkeer de wielen en schakel de motor uit voordat u de bestuurderspositie verlaat, om welke reden dan ook. Dit geldt ook bij het legen van de grasvanger of het deblokkeren van het uitwerpkanal.
- Als u de grasvanger verwijdert, zorg er dan voor dat de grasgeleider die werd verwijderd om de grasvanger te installeren weer wordt teruggeplaatst. Gebruik de maaimachine nooit zonder de grasgeleider of de complete grasvanger.
- Zet de motor af voordat u de grasvanger verwijdert of het uitwerpkanal deblokkeert.
- Laat geen gras langere tijd in de grasvanger.
- De onderdelen van de grasvanger kunnen slijten of beschadigd raken, waardoor bewegende delen zichtbaar worden of voorwerpen kunnen worden uitgeworpen. Controleer de onderdelen regelmatig en vervang deze indien nodig. Gebruik hiervoor onderdelen die door de fabrikant worden aanbevolen.
- Maak grote bochten om ervoor te zorgen dat het werktuig de machine niet raakt.
- U mag nooit een lading slepen die zwaarder is dan de sleepmachine.

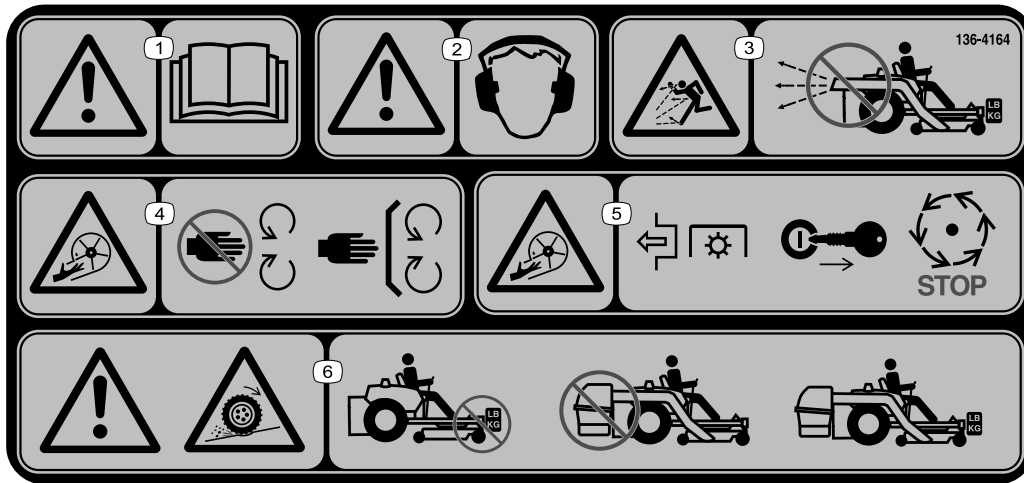
Veiligheid tijdens het slepen

- Bevestig materiaal dat wordt gesleept, uitsluitend aan het sleeppunt.
- Volg de aanwijzing van de fabrikant op met betrekking tot de gewichtslimiet voor sleepwerktuigen en slepen op hellingen.
- Laat kinderen of andere personen nooit plaatsnemen in of op gesleepte werktuigen.
- Op een helling kan het gewicht van een gesleept werktuig ertoe leiden dat de wielen hun grip verliezen en de bestuurder de macht over de machine verliest. Verminder het sleepgewicht en verminder uw snelheid.
- Hoe zwaarder de gesleepte last, hoe langer de stopafstand wordt. Rij langzaam en zorg voor voldoende afstand om te stoppen.

Veiligheids- en instructiestickers



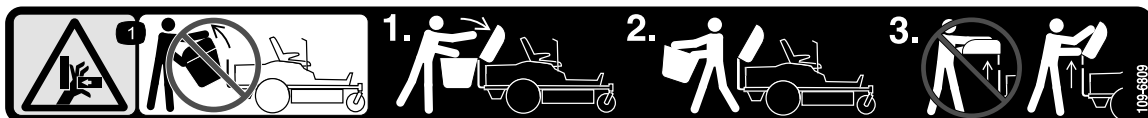
Veiligheidsstickers en veiligheidsinstructies zijn gemakkelijk zichtbaar voor de bestuurder en bevinden zich bij plaatsen waar gevaar kan ontstaan. Vervang alle beschadigde of verdwenen stickers.



136-4164

decal136-4164

1. Waarschuwing – Lees de *Gebruikershandleiding*.
2. Waarschuwing – U moet gehoorbescherming dragen.
3. Machine kan voorwerpen uitwerpen – Gebruik de blazer niet zonder dat het volledige systeem gemonteerd en vergrendeld is.
4. Ledematen kunnen worden verwond/geamputeerd, waaier – Blijf uit de buurt van bewegende onderdelen; laat alle beschermkappen en afdekkingen op hun plaats.
5. Ledematen kunnen worden verwond/geamputeerd, waaier – Schakel de aftakas uit, verwijder het sleuteltje en wacht tot alle bewegende onderdelen tot stilstand zijn gekomen.
6. Waarschuwing; verlies aan tractie – Gebruik de machine niet met alleen de tegengewichten gemonteerd; gebruik de machine niet met alleen de E-Z Vac gemonteerd; gebruik de machine alleen met zowel de tegengewichten als de E-Z Vac gemonteerd.



109-6809

decal109-6809

1. Handen kunnen bekneld raken – Verwijder nooit de complete grasvanger van de machine: open het bovenstuk van de grasvanger en verwijder vervolgens de zak(ken) van de grasvanger. Verwijder nooit het bovenstuk van de grasvanger als dit is gesloten; open het bovenstuk en verwijder dit daarna.

WARNING: Cancer and Reproductive Harm - www.P65Warnings.ca.gov.
For more information, please visit www.ttcoCAProp65.com

133-8061

decal133-8061

133-8061

Montage

Losse onderdelen

Gebruik onderstaande lijst om te controleren of alle onderdelen zijn geleverd.

| Procedure | Omschrijving | Hoeveelheid | Gebruik |
|-----------|--|---|---|
| 1 | Geen onderdelen vereist | – | De machine voorbereiden. |
| 2 | Gewichtbak Linkerbevestiging gewichtbak Rechterbevestiging gewichtbak Koffergewicht – 16 kg Borgstang Bout ($\frac{3}{8}$ " x $1\frac{1}{4}$ ") Flensmoer ($\frac{3}{8}$ ") Slotbout ($\frac{3}{8}$ " x 1") Zelftappende bout ($\frac{5}{16}$ " x $\frac{3}{4}$ ") | 1 1 1 1 1 2 4 2 2 | Het gewicht monteren. |
| 3 | Geen onderdelen vereist | – | De grasgeleider en de riemkap verwijderen. |
| 4 | Blazersteun Flensschroef met zeskantige kop ($\frac{3}{8}$ " x $\frac{3}{4}$ ") Schot Slotbout ($\frac{5}{16}$ " x $\frac{3}{4}$ ") Flensmoer ($\frac{5}{16}$ ") | 1 2 1 4 4 | Het schot en de blazersteun monteren. |
| 5 | Poelie Drijfriemkap | 1 1 | De poelie-eenheid en de riemkap monteren. |
| 6 | Stabilisatiebeugel Slotbout ($\frac{5}{16}$ " x $\frac{3}{4}$ ") Borgmoer ($\frac{5}{16}$ ") Zelftappende schroef ($\frac{5}{16}$ " x $\frac{3}{4}$ ") Bout ($\frac{5}{16}$ " x 1") Draaiframe R-pen Stang Ring | 1 2 4 2 2 1 2 2 2 | Het bevestigingspunt voor werktuigen monteren. |
| 7 | Vergrendelstang R-pen | 1 1 | De vergrendelstang monteren. |
| 8 | Bovenstuk van grasvanger Rooster van grasvanger R-pen | 1 1 2 | Het bovenstuk van de grasvanger assembleren. |
| 9 | Frame van grasvanger Grasvanger | 2 2 | De grasvangers monteren. |
| 10 | Grasvangerconstructie | 2 | Het bovenstuk van de grasvanger monteren. |
| 11 | Blazer | 1 | De blazer monteren. |
| 12 | Kap van aangedreven grasvanger Blazerriem | 1 1 | De blazerriem en de kap van de aangedreven grasvanger monteren. |

| Procedure | Omschrijving | Hoeveelheid | Gebruik |
|-----------|-----------------------|-------------|---------------------------|
| 13 | Bovenste buis | 1 | De afvoerbuizen monteren. |
| | Schroef (1/4" x 3/4") | 2 | |
| | Ring (1/4") | 2 | |
| | Borgmoer (1/4") | 2 | |
| | Onderste buis | 1 | |

Bepaal vanuit de normale bedieningspositie de linker- en rechterzijde van de machine.

1

De machine voorbereiden

Geen onderdelen vereist

Procedure

Voer de onderstaande procedure uit om de machine voor te bereiden voor het bevestigen van de blazer en egalisatieset.

1. Parkeer de machine op een horizontaal oppervlak.
2. Zet de messchakelaar uit, stel de parkeerrem in werking en zet de rijkhendels naar buiten in de VERGRENDELDE NEUTRAALSTAND.
3. Zet de motor af en haal het sleuteltje uit het contact.
4. Zorg dat de machine niet kan bewegen voordat u eraan gaat werken.
5. Herstel alle gebogen of beschadigde delen van het maaidek en vervang eventuele ontbrekende onderdelen.
6. Verwijder eventueel vuil van het maaidek of de achterzijde van de machine om de montage te vergemakkelijken.

2

Het gewicht monteren

Benodigde onderdelen voor deze stap:

| | |
|---|----------------------------------|
| 1 | Gewichtbak |
| 1 | Linkerbevestiging gewichtbak |
| 1 | Rechterbevestiging gewichtbak |
| 1 | Koffergewicht – 16 kg |
| 1 | Borgstang |
| 2 | Bout (3/8" x 1 1/4") |
| 4 | Flensmoer (3/8") |
| 2 | Slotbout (3/8" x 1") |
| 2 | Zelftappende bout (5/16" x 3/4") |

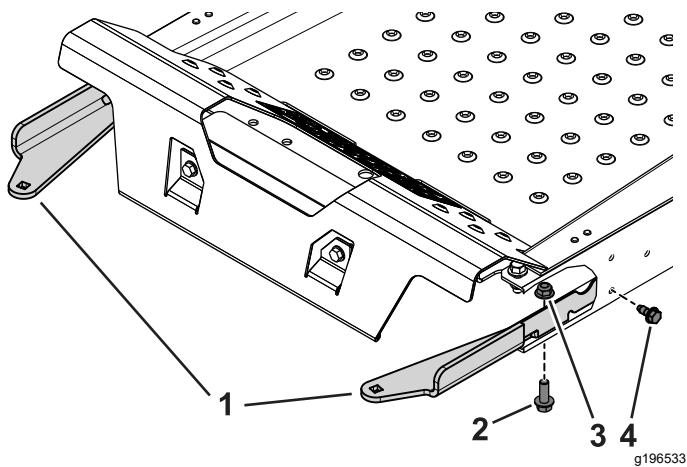
Procedure

⚠ VOORZICHTIG

De grasvanger verandert de gewichtsverdeling van de machine. Als de machine zonder voorgewichten wordt gebruikt, kan de stabiliteit van de machine in gevaar worden gebracht, waardoor u de controle over de machine kunt verliezen.

Zorg ervoor dat de voorgewichten op de juiste manier zijn gemonteerd voordat u de machine met de grasvanger in gebruik neemt.

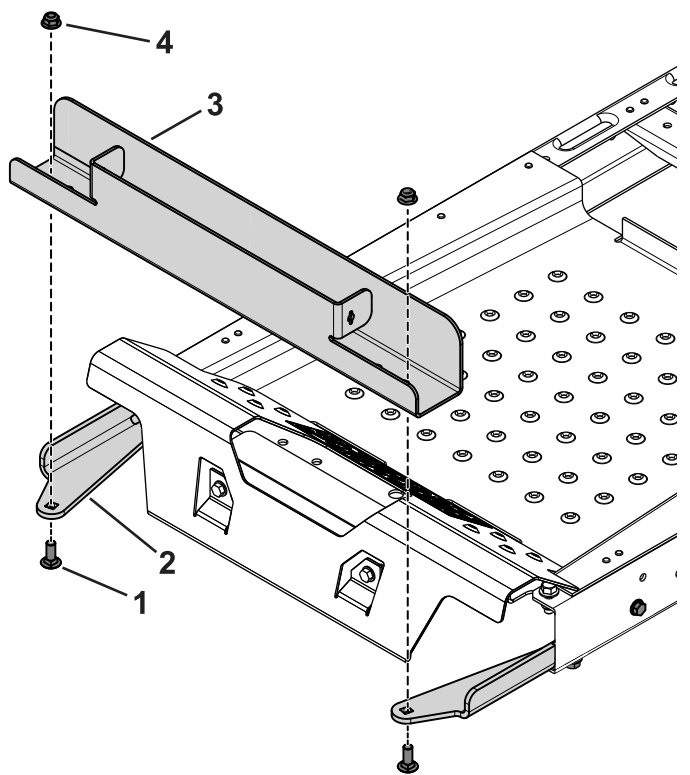
1. Verwijder de aanwezige bout en moer van de linker- en rechterzijde van het platform waar u de bevestigingen voor de gewichtbak zal monteren.
2. Gebruik de 2 zelftappende bouten (5/16" x 3/4"), 2 bouten (3/8" x 1 1/4") en flensmoeren (3/8") om de linker- en rechterbevestiging voor de gewichtbak aan de machine te bevestigen (Figuur 3).



Figuur 3
Doorsnede

- | | |
|---------------------------|-------------------------------------|
| 1. Bevestigingsgewichtbak | 3. Flensmoer (3/8") |
| 2. Bout (3/8" x 1 1/4") | 4. Zelftappende bout (5/16" x 3/4") |

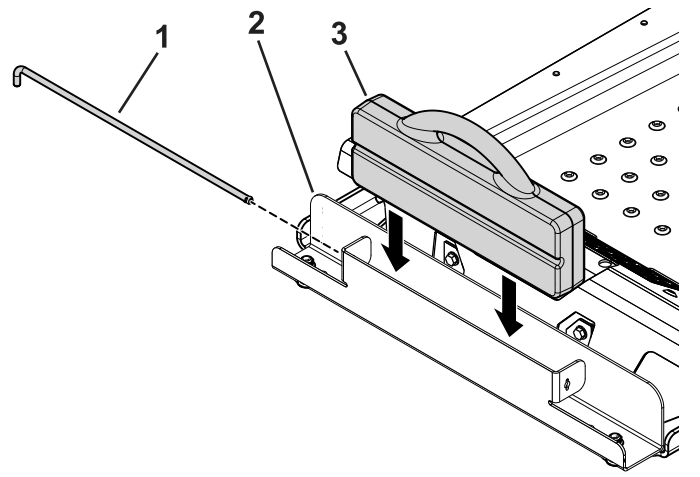
3. Gebruik de 2 slotbouten (3/8" x 1") en flensmoeren om de gewichtbak vast te maken aan de bevestigingen (Figuur 4).



Figuur 4

- | | |
|---------------------------|---------------------|
| 1. Slotbout (3/8" x 1") | 3. Gewichtbak |
| 2. Bevestiging gewichtbak | 4. Flensmoer (3/8") |

4. Schuif het koffergewicht in de gewichtbak met de sleuf naar de voorzijde van de machine gericht (Figuur 5).



Figuur 5

- | | |
|---------------|------------------|
| 1. Borgstang | 3. Koffergewicht |
| 2. Gewichtbak | |

5. Schuif de borgstang in de bak en draai de stang in de vergrendelde stand (Figuur 5).

Belangrijk: Verwijder het koffergewicht telkens wanneer u de grasvanger verwijderd.

3

De grasgeleider en de riemkap verwijderen

Geen onderdelen vereist

Procedure

⚠ WAARSCHUWING

Als de uitworpopening niet afgedekt is, kan de machine voorwerpen uitwerpen naar u of naar omstanders; dit kan ernstig letsel veroorzaken. Daarnaast kunt u ook in contact komen met het mes.

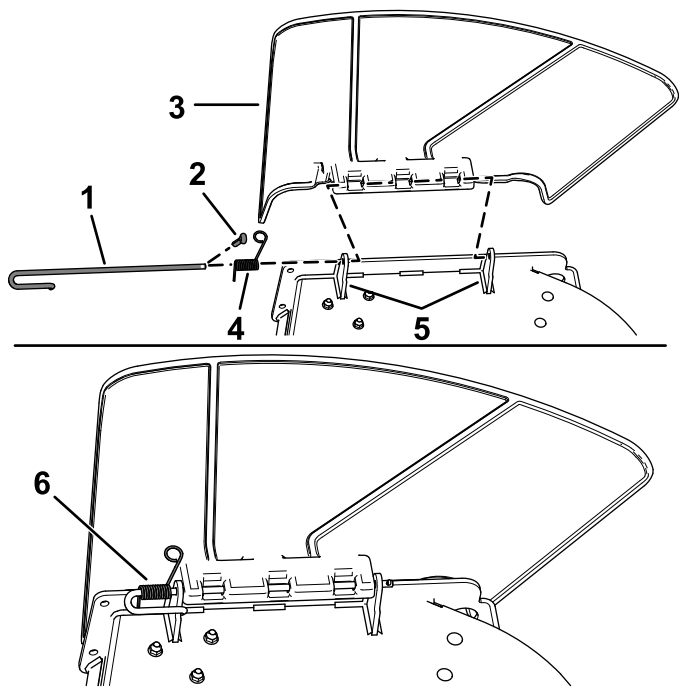
Gebruik de maaimachine nooit zonder mulchplaat, grasgeleider of grasvanger.

Controleer vóór elk gebruik de grasgeleider op schade. Vervang vóór gebruik beschadigde filterelementen.

1. Koppel de veer los van de inkeping in de geleiderbeugel en verwijder de borgpen (uitsluitend voor CE-modellen). Schuif de

stang uit de gelaste maaidekbeugels, veer en grasgeleider (Figuur 6).

Opmerking: Uw afvoertunnel kan er anders uitzien dan afgebeeld.



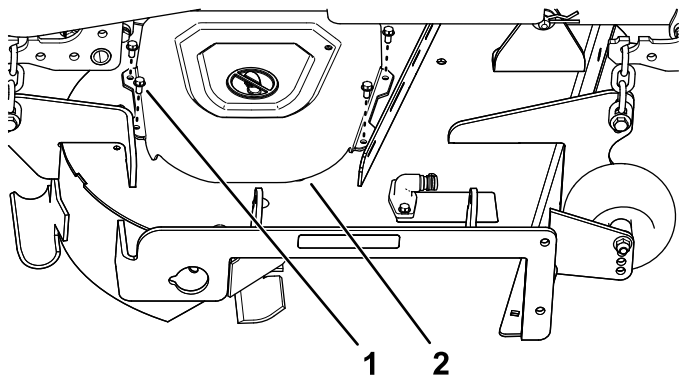
Figuur 6

g190642

- | | |
|---|-----------------------|
| 1. Stang | 4. Veer |
| 2. Borgpen (uitsluitend voor CE-modellen) | 5. Maaidekbeugels |
| 3. Grasgeleider | 6. Veer over de stang |

2. Verwijder de geleider (Figuur 6).
3. Verwijder de 4 schroeven ($\frac{1}{4} \times \frac{1}{2}$ ") waarmee de riemkap aan de rechterkant bevestigd is, en verwijder de riemkap (Figuur 7).

Opmerking: Bewaar de 4 schroeven ($\frac{1}{4} \times \frac{1}{2}$ ") voor montage in procedure 5 De poelie-eenheid, riemkap en borstbout monteren (bladz. 11).



Figuur 7

g200974

- | | |
|--|------------|
| 1. Schroef ($\frac{1}{2} \times \frac{1}{4}$ ") | 2. Riemkap |
|--|------------|

4

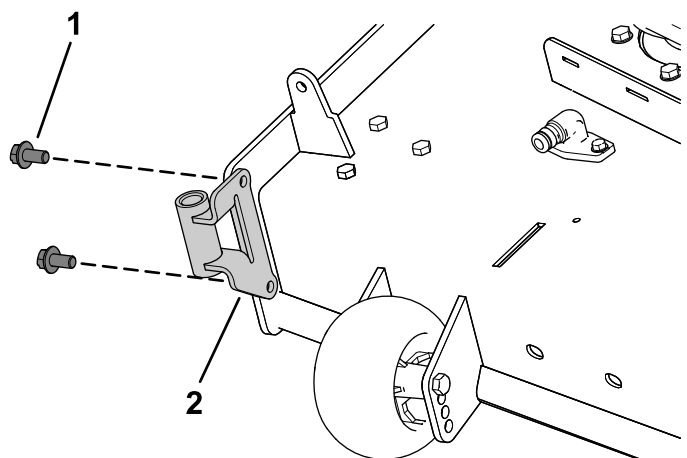
Het schot en de blazersteun monteren

Benodigde onderdelen voor deze stap:

| | |
|---|---|
| 1 | Blazersteun |
| 2 | Flensschroef met zeskantige kop ($\frac{3}{8} \times \frac{3}{4}$ ") |
| 1 | Schot |
| 4 | Slotbout ($\frac{5}{16} \times \frac{3}{4}$ ") |
| 4 | Flensmoer ($\frac{5}{16}$ ") |

Procedure

1. Monteer de blazersteun op het maaidek; gebruik hierbij 2 flensschroeven met zeskantige kop ($\frac{3}{8} \times \frac{3}{4}$ ") zoals afgebeeld in Figuur 8.



Figuur 8

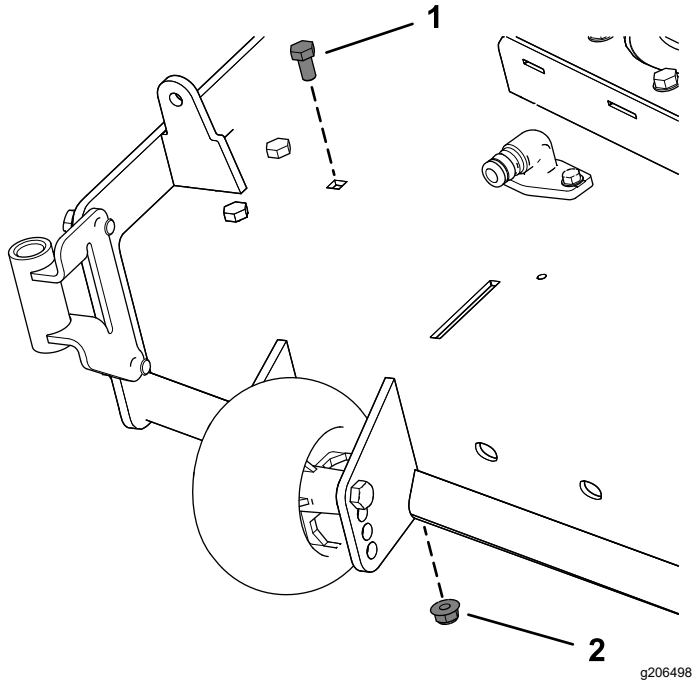
g201299

- | | |
|--|----------------|
| 1. Flensschroef met zeskantige kop ($\frac{3}{8} \times \frac{3}{4}$ ") | 2. Blazersteun |
|--|----------------|

2. Verwijder de aanwezige bout en moer van het maaidek (Figuur 9).

Belangrijk: Op maaidekken van 122 cm en 152 cm kunt u slechts één bout en moer verwijderen.

Op het maaidek van 132 cm verwijdert u de bout en moer zoals wordt getoond in **Figuur 9**.



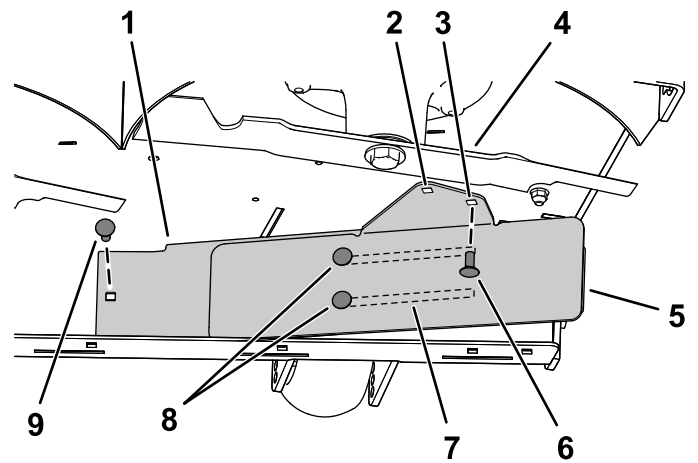
Figuur 9

1. Gebruikte bout
2. Aanwezige moer

3. Monteer de linkerzijde van het schot met een slotbout (5/16" x 3/4") en een flensmoer (5/16"); zie **Figuur 10**.
4. Zet de 2 slotbouten (5/16" x 3/4") in de sleuven in het schot los, en schuif het schot tot de opening overeenkomt met de opening in het maaidek (**Figuur 10**).
5. Plaats het schot zoals wordt getoond in **Figuur 10**.

Belangrijk: Zorg ervoor dat u de juiste opening voor het schot gebruikt; zie **Figuur 10**.

6. Draai de 2 slotbouten (5/16" x 3/4") in de openingen in het schot vast (**Figuur 10**).



Figuur 10

Maaidek van 137 cm afgebeeld

g206496

- | | |
|---|---|
| 1. Binnenste schot | 6. Monteer deze slotbout (5/16" x 3/4") en flensmoer (5/16") wanneer u het schot op zijn plaats hebt geschoven. |
| 2. Opening voor montage in maaidekken van 122 cm en 152 cm. | 7. Openingen in het schot |
| 3. Opening voor montage in maaidek van 137 cm. | 8. Zet deze 2 slotbouten (5/16" x 3/4") en 2 flensmoeren (5/16") los. |
| 4. Rechter maimes | 9. Monteer eerst deze slotbout (5/16" x 3/4") en flensmoer (5/16"). |
| 5. Buitenste schot | |

5

De poelie-eenheid, riemkap en borstbout monteren

Benodigde onderdelen voor deze stap:

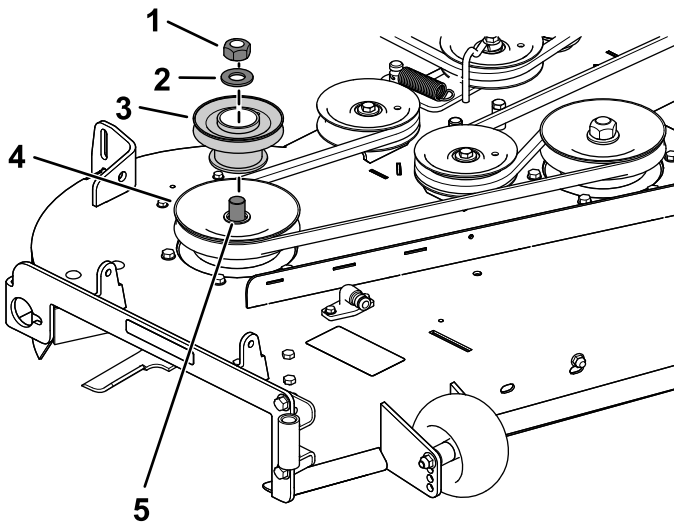
| | |
|---|--------------|
| 1 | Poelie |
| 1 | Drijfriemkap |

Procedure

1. Verwijder de moer en de ring van de rechter maaidekpoelie.
2. Monteer de poelie-eenheid op de rechter maaidekpoelie; gebruik de moer en ring die u eerder hebt verwijderd (Figuur 11).

Belangrijk: Voor maaidekken van 122 cm dient u de kleine blazerpoelie te gebruiken. Gebruik de grote blazerpoelie voor maaidekken van 122 cm en 152 cm.

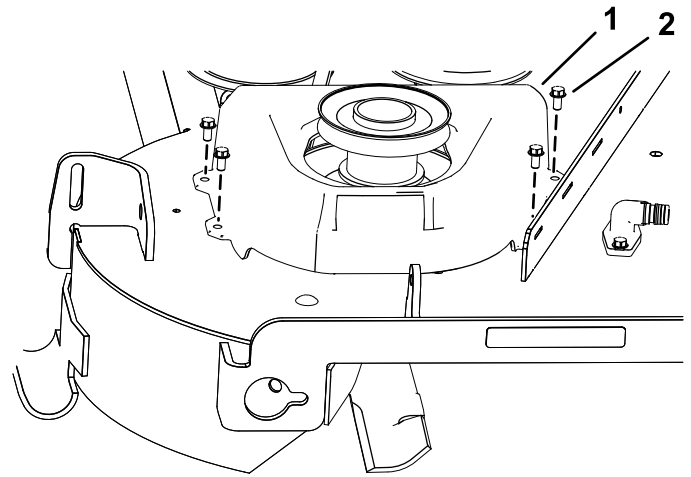
3. Draai de moeren vast tot 136–149 N·m.



Figuur 11

Maaidek van 137 cm afgebeeld

- | | |
|-------------------------|---------------------------------------|
| 1. Bestaande poeliemoer | 4. Bestaande maaidekpoelie (aspoelie) |
| 2. Gebruikte ring | 5. As |
| 3. Poelie van blazer | |



Figuur 12

g201435

- | | |
|------------|--------------------------|
| 1. Riemkap | 2. Schroef (1/4" x 1/2") |
|------------|--------------------------|

6

Het bevestigingspunt voor werktuigen monteren

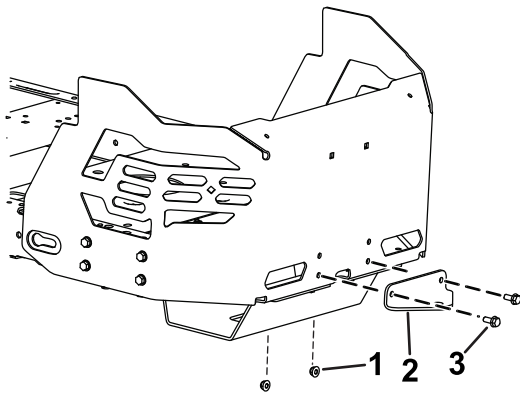
Benodigde onderdelen voor deze stap:

| | |
|---|-------------------------------------|
| 1 | Stabilisatiebeugel |
| 2 | Slotbout (5/16" x 3/4") |
| 4 | Borgmoer (5/16") |
| 2 | Zelftappende schroef (5/16" x 3/4") |
| 2 | Bout (5/16" x 1") |
| 1 | Draaiframe |
| 2 | R-pen |
| 2 | Stang |
| 2 | Ring |

Procedure

1. Verwijder de 2 bouten, de 2 moeren en de trekhaakbeugel die reeds aanwezig zijn van de onderkant van het motorscherm (Figuur 13).

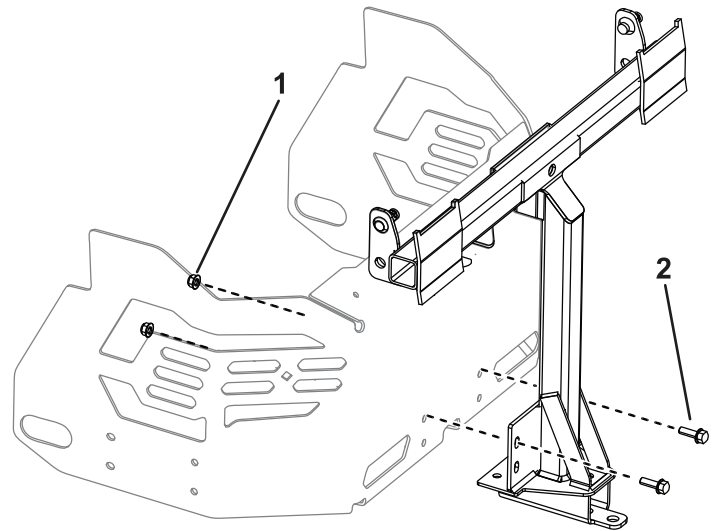
4. Monteer de nieuwe riemkap over de poelie-eenheid; gebruik hierbij de 4 schroeven (1/4" x 1/2") die u eerder verwijderd hebt en ga te werk zoals in Figuur 12.



Figuur 13

g308798

1. Moer
2. Oude trekhaakbeugel
3. Bout

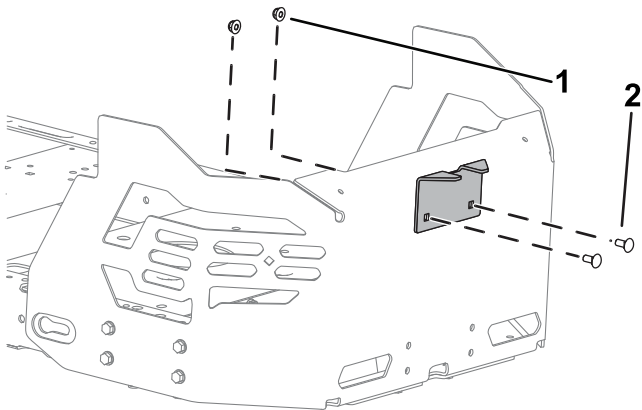


Figuur 15

g302477

1. Borgmoer (5/16")
2. Bout (5/16" x 1")

2. Monteer de stabilisatiebeugel op het motorscherm; gebruik 2 slotbouten (5/16" x 3/4") en 2 borgmoeren (5/16") zoals in [Figuur 14](#).



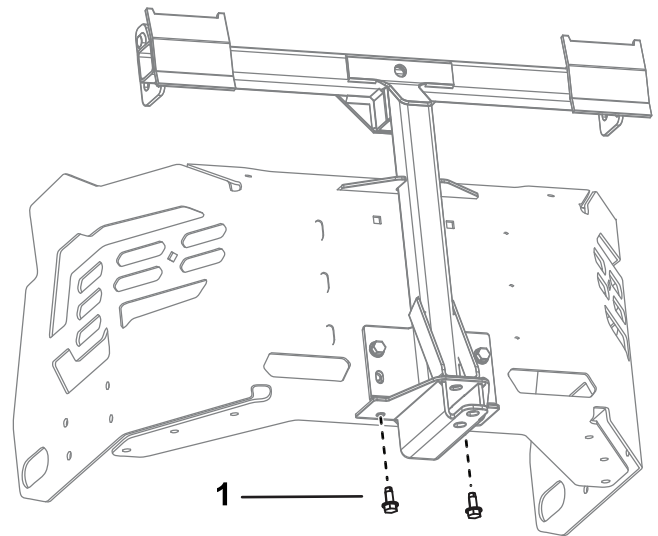
Figuur 14

g308799

1. Borgmoer (5/16")
2. Slotbout (5/16" x 3/4")

3. Verwijder de 2 aanwezige zelftappende schroeven van de onderkant van het machineframe ([Figuur 16](#)).
4. Monteer het draaiframe losjes op het frame van de machine; gebruik 2 bouten (5/16" x 1") en 2 borgmoeren (5/16") zoals in [Figuur 15](#).

5. Zet het draaiframe naar boven en bevestig het aan de onderzijde van het machineframe met behulp van 2 zelftappende schroeven (5/16" x 3/4") zoals getoond in [Figuur 16](#).



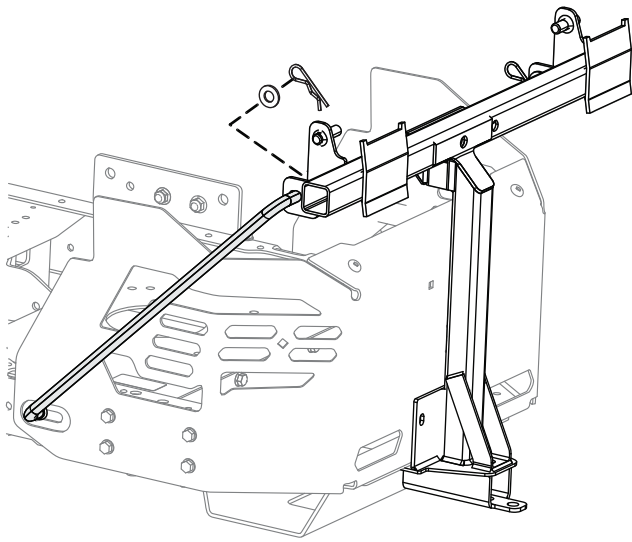
Figuur 16

g308797

1. Zelftappende schroef (5/16" x 3/4")
2. Draaiframe (5/16" x 1")

6. Draai de 2 bouten (5/16" x 1") en 2 borgmoeren (5/16") aan zoals afgebeeld in [Figuur 15](#).
7. Monteer het gebogen, wijd uitlopend uiteinde van een stang in de sleutelgatvormige opening aan de linkerzijde van het machineframe, en duw de stang naar achteren zodat deze in het frame vergrendeld wordt ([Figuur 17](#)).

Opmerking: Herhaal deze stap aan de rechterzijde van de machine.



Figuur 17
Linkerkant getoond

g308335

7

De vergrendelstang monteren

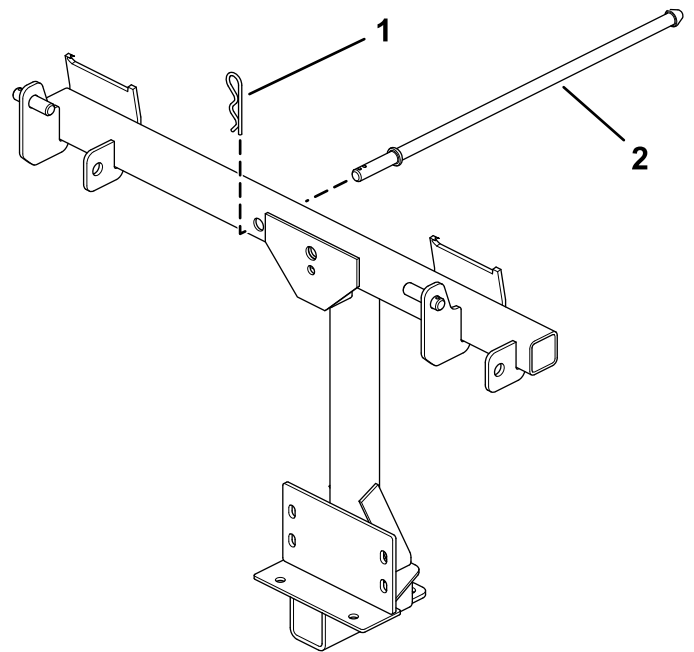
Benodigde onderdelen voor deze stap:

| | |
|---|-----------------|
| 1 | Vergrendelstang |
| 1 | R-pen |

Procedure

Monteer de vergrendelstang met een R-pen (Figuur 18).

- Steek de gebogen uiteinden van de stangen in het bevestigingspunt voor werktuigen zoals getoond in [Figuur 17](#) en bevestig de uiteinden met een ring en een borgpen.



Figuur 18

g201213

1. R-pen

2. Vergrendelstang

8

Het bovenstuk van de grasvanger assembleren

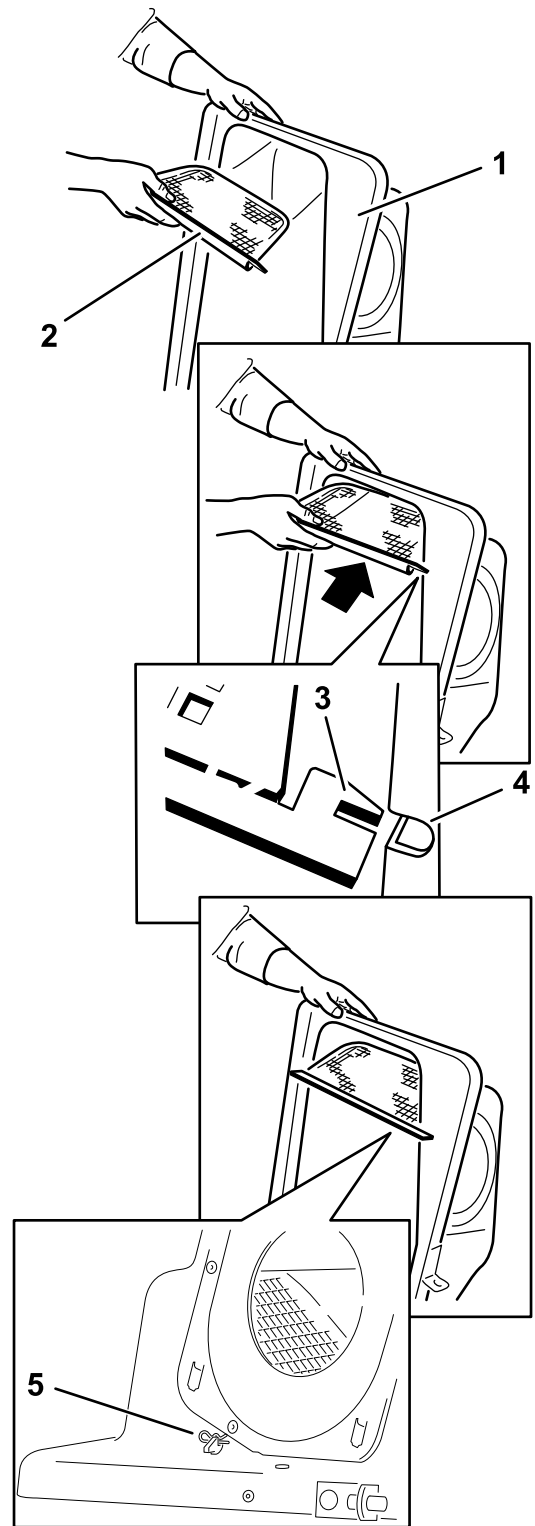
Benodigde onderdelen voor deze stap:

| | |
|---|--------------------------|
| 1 | Bovenstuk van grasvanger |
| 1 | Rooster van grasvanger |
| 2 | R-pen |

Procedure

1. Draai het bovenstuk van de grasvanger om.
2. Monteer het rooster zoals wordt getoond in [Figuur 19](#) zorg dat het afloopt in de richting van de grasvangers.

Opmerking: Zorg ervoor dat de roosters vastklikken en de lipjes in het bovenstuk van de grasvanger zitten.



Figuur 19

g201881

1. Bovenstuk van grasvanger
2. Rooster
3. Lipje van rooster
4. Sleuf in bovenstuk van grasvanger
5. Borgpen

9

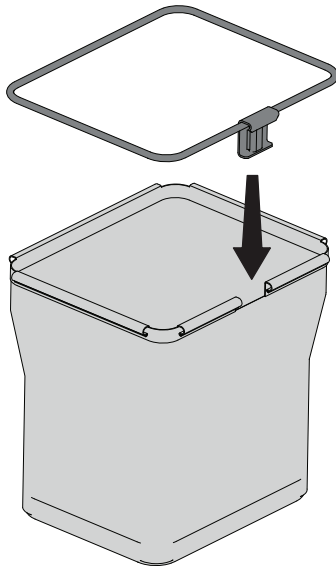
De grasvangers monteren

Benodigde onderdelen voor deze stap:

| | |
|---|----------------------|
| 2 | Frame van grasvanger |
| 2 | Grasvanger |

Procedure

Klik de 2 frames van de grasvangers op de 2 grasvangers.

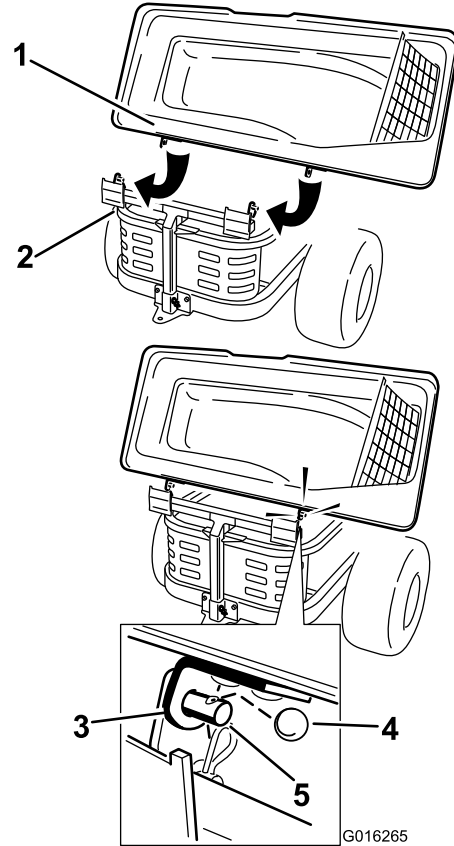


Figuur 20

g453040

2. Schuif de beugels over de stangen van het frame van de grasvanger en monteer de ronde borgpen in het gat in de rechterstang (Figuur 21).
3. Draai de kap van de grasvanger naar beneden in de bedrijfsstand.

Opmerking: Om de ronde borgpen te verwijderen dient u deze verder te draaien in de montagerichting.



Figuur 21

G016265

g016265

10

Het bovenstuk van de grasvanger monteren

Benodigde onderdelen voor deze stap:

| | |
|---|-----------------------|
| 2 | Grasvangerconstructie |
|---|-----------------------|

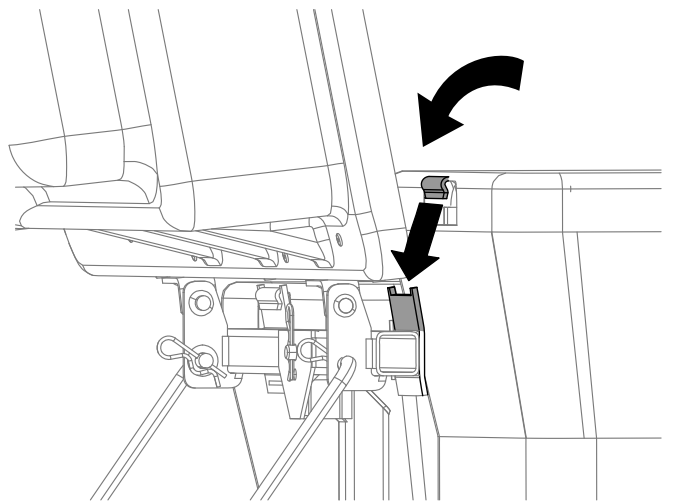
Procedure

1. Monteer het bovenstuk van de grasvanger aan het frame van de grasvanger.

Opmerking: Uw grasvanger kan er anders uitzien dan afgebeeld.

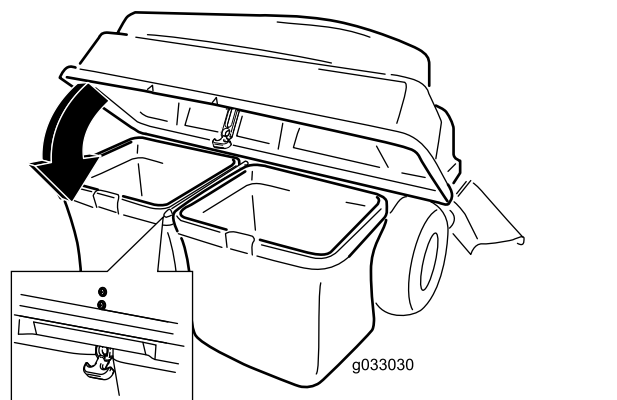
1. Kap van grasvanger
2. Frame van grasvanger
3. Beugel, kap van grasvanger
4. Ronde borgpen
5. Steun

4. Breng het bovenstuk van de grasvanger omhoog en monteer de zakken gemonteerd in 9 De grasvangers monteren (bladz. 15) door de zakframehaken op de bevestigingsbeugels te schuiven (Figuur 22).



Figuur 22

5. Breng het bovenstuk van de grasvanger omlaag op de zakken (Figuur 23).



Figuur 23

6. Vergrendel de kap met de sluiting (Figuur 23).

11

De blazer monteren

Benodigde onderdelen voor deze stap:

| | |
|---|--------|
| 1 | Blazer |
|---|--------|

Procedure

⚠ WAARSCHUWING

Als de uitworpopening niet afgedekt is, kan de grasmaaijer voorwerpen uitwerpen naar u of naar omstanders; dit kan ernstige letsels veroorzaken. Daarnaast kunt u ook in contact komen met het mes.

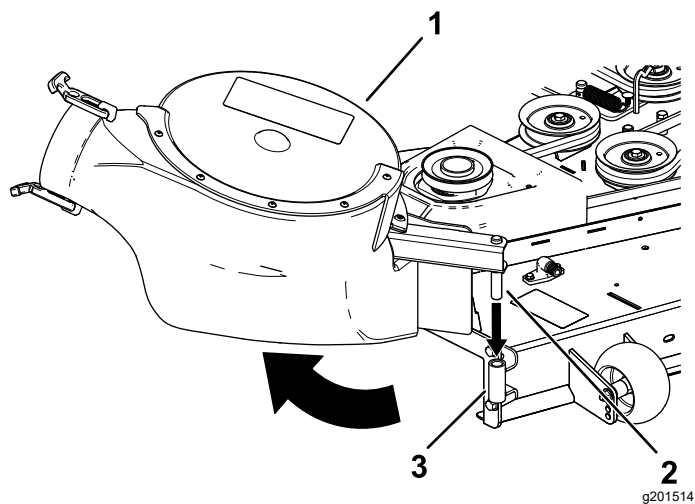
- Gebruik de maaimachine nooit zonder afdekplaat, mulchplaat of een grasafvoer en een grasvanger.
- Zorg ervoor dat de grasgeleider is gemonteerd als u het graskanaal en de grasvanger verwijdert.

Belangrijk: Monteer het zijuitwerpkanaal als u de grasvanger en blazer verwijdert.

Belangrijk: Bewaar al het bevestigingsmateriaal en het zijuitwerpkanaal.

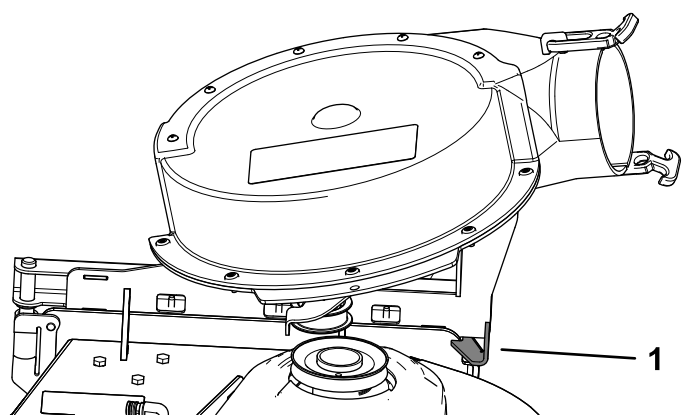
1. Leg indien nodig de riem op de poelie van de blazer (Figuur 26).
2. Steek de draaipen van de blazer in de blazersteun en draai de blazer naar binnen, naar de machine (Figuur 24).

Opmerking: De blazer moet automatisch vergrendeld worden; zie Figuur 25.



Figuur 24

- 1. Blazer
- 2. Draaijen van blazer
- 3. Blazersteun



Figuur 25

- 1. Sluiting van ventilator

12

De blazerriem en de kap van de aangedreven grasvanger monteren

Benodigde onderdelen voor deze stap:

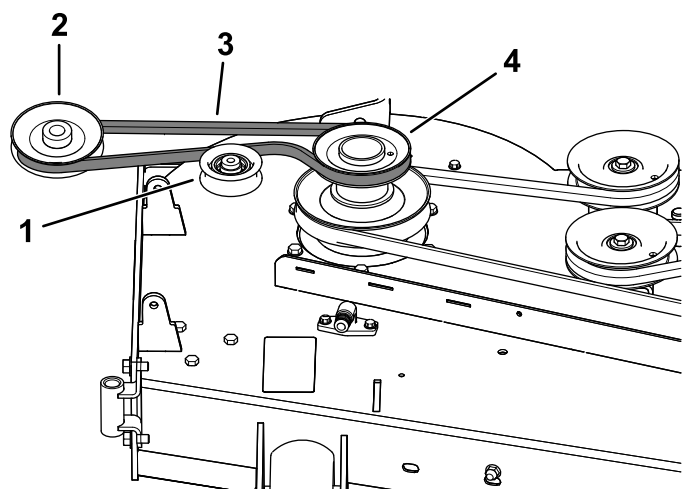
| | |
|---|--------------------------------|
| 1 | Kap van aangedreven grasvanger |
| 1 | Blazerriem |

Procedure

1. Leg de riem rond de blazerpoelie (Figuur 26 en Figuur 27); zie 11 De blazer monteren (bladz. 16).

Welke riem u dient te gebruiken, is afhankelijk van de grootte van het maaidek:

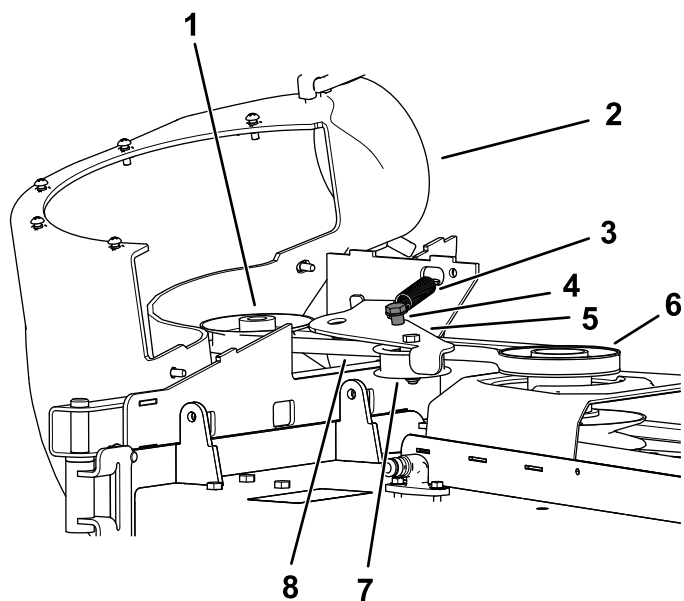
| Maaidek van 122 cm | Maaidek van 132 cm | Maaidek van 152 cm |
|----------------------------|----------------------------|----------------------------|
| Toro onderdeelnr. 127-0074 | Toro onderdeelnr. 127-0075 | Toro onderdeelnr. 127-0076 |



Figuur 26

Loop van de blazerriem

- 1. Spanpoelie
- 2. Poelie van blazer
- 3. Blazerriem
- 4. Aandrijfpoelie



Figuur 27

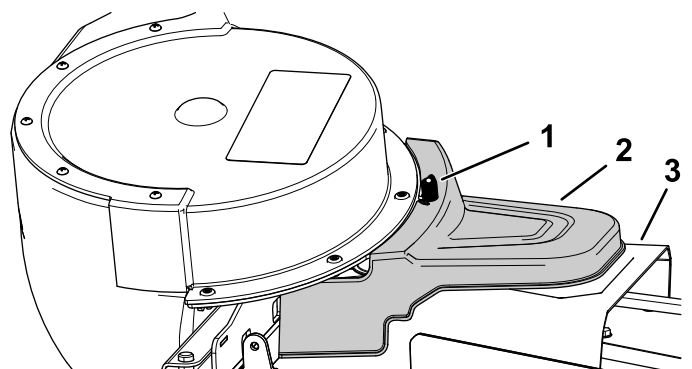
g201513

- | | |
|--|--------------------------|
| 1. Poelie van blazer | 5. Arm van de spanpoelie |
| 2. Blazer op zijn plaats (behuizing weggelaten om tekening duidelijker te maken) | 6. Aandrijfpoelie |
| 3. Veer | 7. Spanpoelie |
| 4. Stang van spanpoelie | 8. Blazerriem |

- Zorg ervoor dat de riem op één lijn blijft met de blazerpoelie als u de blazer monteert.
- Trek de veerbelaste spanpoelie weg van de vaste veerstang en leid de riem rond de poelie van het maaidek (Figuur 27).

Opmerking: Zorg ervoor dat de riem op de juiste manier rond de poelie van de blazer is geleid.

- Leid de riem rond de aandrijfpoelie; zie Figuur 26 en Figuur 27.
- Monteer de kap van de aangedreven grasvanger over de riemkap, en bevestig door de knop aan te draaien (Figuur 28).



Figuur 28

g201515

- | | |
|-----------------------------------|------------|
| 1. Knop | 3. Riemkap |
| 2. Kap van aangedreven grasvanger | |

13

De afvoerbuizen monteren

Benodigde onderdelen voor deze stap:

| | |
|---|-----------------------|
| 1 | Bovenste buis |
| 2 | Schroef (1/4" x 3/4") |
| 2 | Ring (1/4") |
| 2 | Borgmoer (1/4") |
| 1 | Onderste buis |

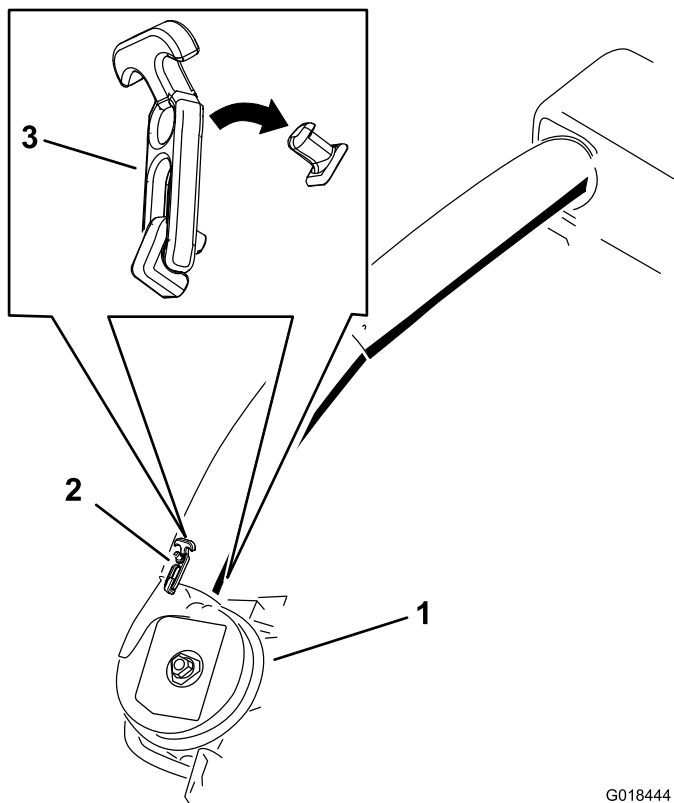
Procedure

Belangrijk: Zorg ervoor dat het maaidek in de laagste maaivoogtestand staat voordat u de afvoerbuizen monteert.

Opmerking: Denk eraan om de grasgeleider te monteren als u de grasvanger van de maaier neemt.

- Schakel de aftakas uit en stel de parkeerrem in werking.
- Zet de motor af en haal het sleuteltje uit het contact.
- Breng het maaidek omlaag naar de laagste maaivoogtestand.
- Verwijder de grasvangers om de buis onder de kap te kunnen zien.
- Sluit en vergrendel de motorkap.
- Gebruik de beide grendels om de onderste buis aan de blazer te bevestigen (Figuur 29).

Opmerking: Zorg dat de inkeping in de onderste buis zich na montage onderaan bevindt (Figuur 31).

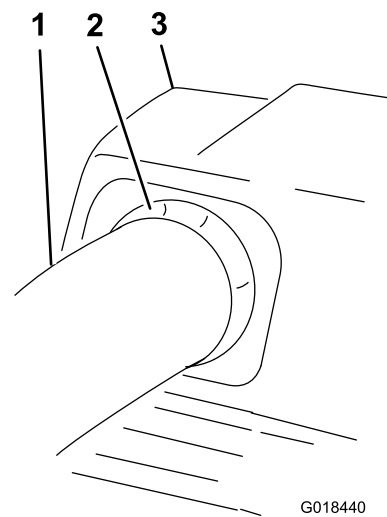


Figuur 29

Sluiting van onderste afvoerbuïs

- | | |
|----------------------|------------------|
| 1. Blazer | 3. Vergrendeling |
| 2. Bovenste sluiting | |

G018444
g018444



Figuur 30

- | | |
|-----------------------------------|-----------------------|
| 1. Bovenste buis | 3. Kap van grasvanger |
| 2. Rubberen afdichting steekt uit | |

G018440

g018440

12. Breng de openingen in de bovenste buis op één lijn met de kuiltjes in het oppervlak van de onderste buis.

Opmerking: Het zijaanzicht hoort eruit te zien zoals in [Figuur 31](#).

Opmerking: Gebruik de vrije opening bij de voorgevormde pijlen niet.

7. Let op de montagelocatie van de 2 bouten in de bovenste buis.

Opmerking: De opening het dichtst bij de voorgevormde pijlen wordt niet gebruikt.

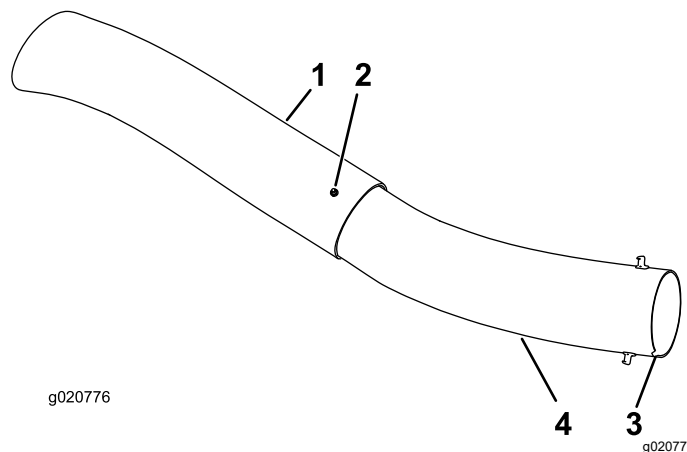
8. Verwijder de 2 bouten in het onderste uiteinde van de bovenste buis.

9. Gebruik de 2 openingen als sjabloon voor de onderste buis.

Opmerking: Bewaar het bevestigingsmateriaal.

10. Steek het bovenste uiteinde (zonder openingen) van de bovenste buis door de buisdichting in de kap. Druk de buis erin tot deze de binnenkant van de kap raakt.

11. Trek de bovenste buis er een beetje uit zodanig dat de dichting naar buiten steekt, over de onderste buis ([Figuur 30](#)).



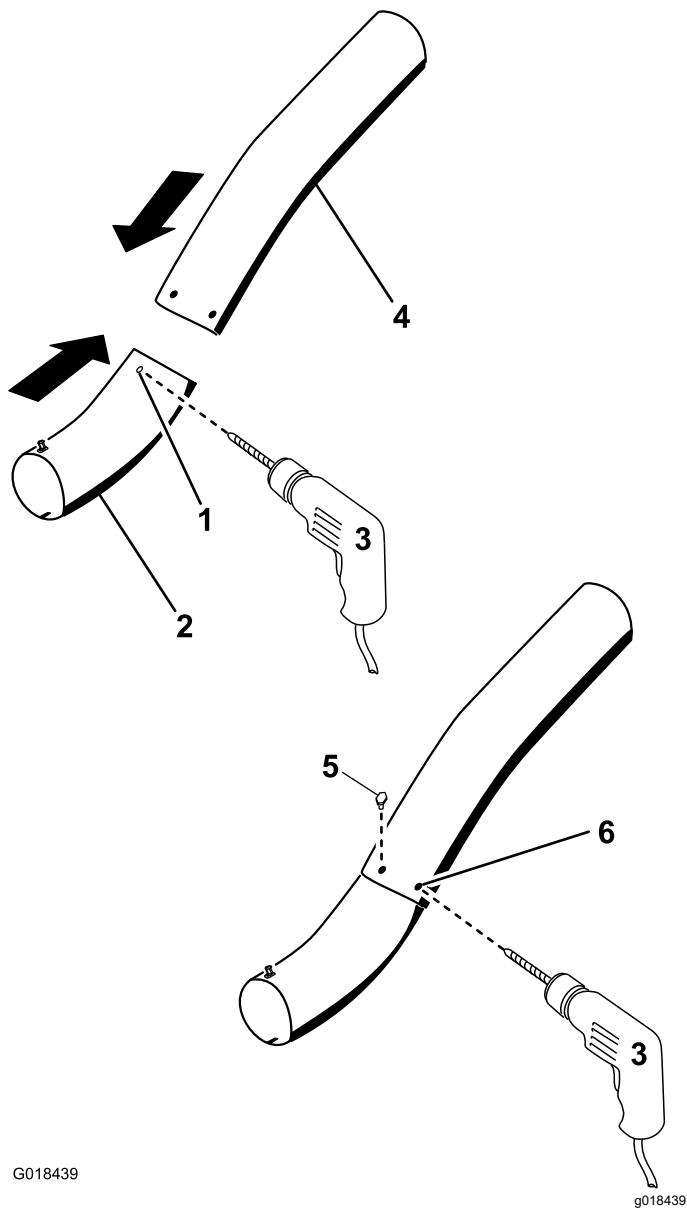
g020776

g020776

Figuur 31

- | | |
|--|---|
| 1. Bovenste buis | 3. Inkeping onderaan de buis na montage |
| 2. Bestaande opening (bout verwijderd) | 4. Onderste buis |

13. Gebruik de aanwezige gaten in de bovenste buis als sjabloon om 2 gaten met een diameter van 6,5 mm te boren door de kuiltjes in de onderste buis ([Figuur 32](#)).



Figuur 32

De onderste afvoerbuïs boren

- | | |
|---|---|
| 1. Kuiltjes | 4. Bovenste buïs |
| 2. Onderste buïs | 5. Monteer hier de schroef ($\frac{1}{4}$ " x $\frac{3}{4}$ "), de ring ($\frac{1}{4}$ ") en de borgmoer ($\frac{1}{4}$ "). |
| 3. Boor een opening met een diameter van 6,5 mm | 6. Bovenste buïs – aanwezige gaten |

14. Verwijder de bovenste en onderste buïs van de machine.
15. Schuif de buïzen samen en breng de gaten op één lijn.
16. Monteer de ringen ($\frac{1}{4}$ ") op de bouten (Figuur 32).
17. Monteer de schroeven ($\frac{1}{4}$ " x $\frac{3}{4}$ ") en de ringen ($\frac{1}{4}$ ") met een inbussleutel vanaf de binnenkant van de onderste buïs en door de bestaande openingen in de bovenste buïs (Figuur 32).

18. Bevestig de buïzen aan elkaar met de moeren ($\frac{1}{4}$ ") zoals wordt getoond in Figuur 32.
19. Steek de bovenste afvoerbuïs door de buïsdichting in de kap.
20. Trek de bovenste buïs er een beetje uit zodanig dat de dichting naar buiten steekt, over de blazer (Figuur 30).
21. Gebruik de beide grendels om de onderste buïs aan de blazer te bevestigen (Figuur 29).

Gebruiksaanwijzing

⚠ WAARSCHUWING

Om lichamelijk letsel te voorkomen, moet u de volgende richtlijnen in acht nemen:

- Zorg ervoor dat u bekend bent met alle gebruiksaanwijzingen en veiligheidsinstructies in de *Gebruikershandleiding* voor de maaimachine voordat u dit werktuig gaat gebruiken.
- Verwijder nooit de afvoerbuis, zakken, het bovenstuk van de grasvanger of het uitwerpkanaal terwijl de motor loopt.
- Zet altijd de motor af en wacht totdat alle bewegende delen tot stilstand gekomen zijn voordat u een verstopping uit het vangstelsel verwijdert.
- Verricht nooit onderhouds- of reparatiewerkzaamheden als de motor loopt.

⚠ WAARSCHUWING

Zonder aangebrachte grasgeleider, buizen of complete grasvanger kunnen u of anderen in aanraking komen met het maaimes of uitgeworpen voorwerpen. Contact met het draaiende maaimes en uitgeworpen voorwerpen kan lichamelijk of dodelijk letsel veroorzaken.

- Monteer altijd de grasgeleiders als u het grasvangstelsel verwijdert en als u overschakelt op zijafvoer.
- Een beschadigde grasgeleider moet direct worden vervangen. De grasgeleider voert maaisel af naar het gazon.
- Steek nooit handen of voeten onder het maaidek.
- Probeer nooit het afvoersysteem of de maaimessen te reinigen zonder eerst de aftakas uit te schakelen en het contactsleuteltje naar de stand Uit te draaien. Verwijder verder het contactsleuteltje en trek de bougiekabel van de bougie(s).
- Zet de motor uit voordat u de afvoertunnel ontstopt.

Graszakken leegmaken

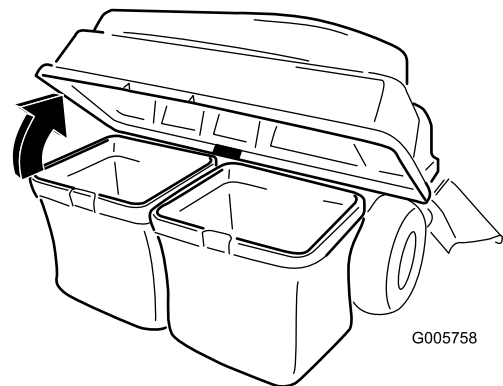
⚠ GEVAAR

Afval zoals bladeren, gras of struiken kunnen vlam vatten. Brand in het motorgedeelte kan letsel en materiële schade veroorzaken.

- Zorg ervoor dat er zich geen vuil rond de motor en de geluiddemper verzamelt.
- Pas op dat er bij het openen van de klep van de grasvanger geen afval op de motor en de geluiddemper valt.
- Laat de motor afkoelen voordat u de machine stalt.

Ga voorzichtig te werk als u een volle graszak optilt of leegmaakt. Om de graszakken leeg te maken, gaat u als volgt te werk:

1. Parkeer de machine op een horizontaal oppervlak en schakel de aftakas uit.
2. Zet de rijhendels naar buiten in de vergrendelde neutraalstand, schakel de motor uit, verwijder het contactsleuteltje, stel de parkeerrem in werking en wacht totdat alle bewegende delen tot stilstand zijn gekomen voordat u de bestuurdersstoel verlaat.
3. Vervolgens moet u het bovenstuk van de grasvanger openen (omhoogbrengen) (Figuur 33).



Figuur 33

g005758

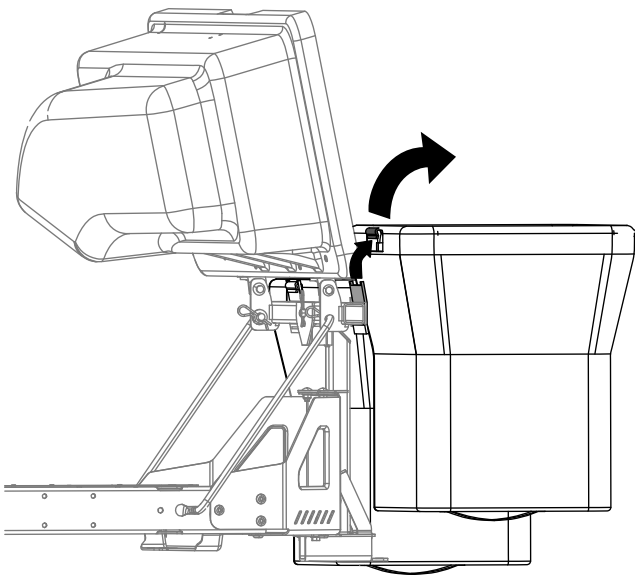
4. Druk het maaisel in de zakken samen. Til de zak met beide handen omhoog en haak deze los van de bevestigingsbeugel. Maak de zak leeg. Doe hetzelfde met de andere zak.

Verstopingen verwijderen uit de grasvanger

⚠ WAARSCHUWING

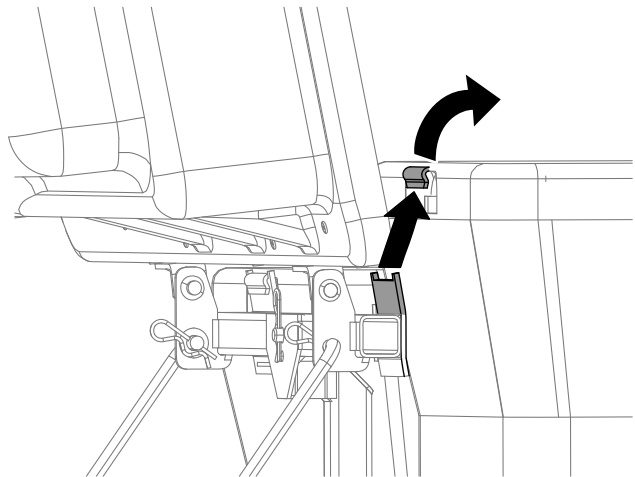
Tijdens het gebruik van de grasvanger draait de blazer en deze kan uw handen of vingers verwonden of amputeren.

- Zet de motor af en wacht tot alle bewegende onderdelen tot stilstand zijn gekomen voordat u de blazer instelt, reinigt, repareert of inspecteert. Verwijder het sleuteltje.
- Gebruik een stok of een gelijkaardig voorwerp in plaats van uw handen om een verstopping uit de blazer of slang te verwijderen.
- Houd uw gezicht, handen, voeten, andere lichaamsdelen en kleding uit de buurt van verborgen, bewegende of draaiende onderdelen.



Figuur 34

g300218



Figuur 35

g300217

5. Plaats de zakken door de zakframehaken op de bevestigingsbeugels te schuiven.
6. Breng het bovenstuk van de grasvanger omlaag op de zakken.

1. Parkeer de machine op een horizontaal oppervlak en schakel de aftakas uit.
2. Beweeg de rijhendels naar buiten in de vergrendelde neutraalstand, schakel de motor uit, verwijder het contactsleuteltje, stel de parkeerrem in werking en wacht totdat alle bewegende delen tot stilstand zijn gekomen voordat u de bestuurdersstoel verlaat.
3. Controleer de grasvangerken en maak deze leeg als ze vol zijn.
4. Verwijder de afvoerbuis en het uitwerpkanaal van het bovenstuk van de grasvanger en het maaidek. Verwijder voorzichtig met een stok of een soortgelijk voorwerp de verstopping uit het maaidek, de afvoerbuis, het uitwerpkanaal en het bovenstuk van de grasvanger.
5. Nadat u de verstopping hebt verwijderd, monteert u het complete vangstelsel en gaat u verder met maaien.

De grasvanger verwijderen

⚠ VOORZICHTIG

Als u de voorgewichten van de grasvanger niet verwijdert en de machine zonder grasvanger gebruikt, kan de machine minder stabiel worden, waardoor u de controle over de machine kunt verliezen.

- Haal altijd de voorgewichten weg als u de grasvanger verwijdert.
- Gebruik de maaimachine nooit zonder grasvanger als de voorgewichten op de machine zitten.

U kunt de grasvanger verwijderen door de installatieprocedures voor alle betreffende sets in omgekeerde volgorde uit te voeren. Als er gewichten zijn gemonteerd, moet u ook de voorgewichten verwijderen als u de grasvanger verwijdert.

Opmerking: De keerplaat hoeft uitsluitend te worden verwijderd als een mulchset wordt gemonteerd.

Tips voor bediening en gebruik

Tips voor het opvangen

Hou rekening met de afmeting van de machine met het gemonteerde werktuig

Denk eraan dat de machine langer en breder is als dit werktuig is gemonteerd. Als u een te scherpe bocht maakt in een besloten ruimte, kunt u het werktuig beschadigen.

Trimmen

U moet altijd trimmen met de linkerkant van het maaidek. Trim nooit met de rechterkant van het maaidek omdat u dan het uitwerpkanaal van de grasvanger en de afvoerbuis kunt beschadigen.

Maaihoogte

Zorg ervoor dat de maaihoogte van het maaidek niet te laag is, want hoog gras rond het maaidek kan verhinderen dat er lucht onder het maaidek komt en in het vangstelsel stroomt. Als er niet voldoende lucht onder het maaidek komt, zal het vangstelsel verstopt raken.

Maaifrequentie

U moet het gras veelvuldig maaien, vooral als het snel groeit. U moet het gras twee keer maaien als het te lang wordt.

Maaitechniek

Om het gazon een zo fraai mogelijk uiterlijk te geven, moet u het gras maaien in banen die elkaar enigszins overlappen. Dit vermindert de belasting van de motor en beperkt het risico dat het uitwerpkanaal en de afvoerbuis verstopt raken.

Vangsnelheid

Meestal zult u de grasvanger gebruiken met de gashendel van de maaimachine op SNEL en zult u met een normale snelheid rijden. Maar in buitengewoon droge en stoffige omstandigheden zult u wellicht het motortoerental enigszins willen verminderen en de rijsnelheid van de machine verhogen. Het grasvangstelsel kan verstopt raken als u te snel rijdt en het motortoerental te laag is. Op heuvelachtig terrein kan het noodzakelijk zijn de rijsnelheid van de maaimachine te verminderen. Hierdoor handhaaft u het motortoerental en blijft het vangstelsel efficiënt werken. Maai heuvelafwaarts als dit mogelijk is.

⚠ VOORZICHTIG

Als de grasvanger vol raakt, komt er extra gewicht op de achterkant van de machine. Als u abrupt stopt en start op een helling, bestaat de kans dat u de controle over het stuur verliest of dat de machine omkantelt.

- U mag daarom nooit plotseling starten of stoppen bij het op- en afrijden van een helling. Start de machine nooit hellingopwaarts.
- Als u de machine stopt terwijl u hellingopwaarts rijdt, moet u de aftakas uitschakelen. Rij dan langzaam hellingafwaarts.
- Verander niet plotseling de rijrichting of de snelheid op hellingen.
- Gebruik de maaimachine nooit zonder grasvanger als de voorgewichten op de machine zitten.

Lang gras opvangen

Extreem lang gras is zwaar en wordt mogelijk niet volledig de graszakken in geblazen. Als dit gebeurt, kunnen de afvoerbuis en het uitwerpkanaal verstopt

raken. Om verstopping van het vangstelsel te voorkomen, moet u het gras bij een hoge maaistand maaien; vervolgens zet u het maaidek lager in de normale maaistand en kunt u de grasvanger weer gebruiken.

Nat gras opvangen

Wij adviseren u het gras altijd te maaien als het droog is, omdat het gazon dan een keurig uiterlijk krijgt. Als u nat gras maait, moet u de conventionele zijafvoer van het maaidek gebruiken. Als het maaisel een paar uur later droog is, monteert u de complete grasvanger en zuigt u het maaisel op.

Tekenen van verstopping

Als u het gras opvangt, zal normaliter een geringe hoeveelheid maaisel worden uitgeblazen aan de voorzijde van het maaidek. Indien er een buitensporige hoeveelheid maaisel wordt uitgeblazen, duidt dit erop dat de zakken vol zijn of dat het stelsel is verstopt.

Onderhoud

Opmerking: Bepaal vanuit de normale bedieningspositie de linker- en rechterzijde van de machine.

Aanbevolen onderhoudsschema

| Onderhoudsinterval | Onderhoudsprocedure |
|-----------------------------|---|
| Na de eerste 8 bedrijfsuren | <ul style="list-style-type: none">• De riem van de blazer inspecteren.• De grasvanger controleren. |
| Na elk gebruik | <ul style="list-style-type: none">• Reinig het scherm van de kap.• Reinig de grasvanger. |
| Om de 25 bedrijfsuren | <ul style="list-style-type: none">• De riem van de blazer inspecteren. |
| Om de 100 bedrijfsuren | <ul style="list-style-type: none">• De grasvanger controleren. |

⚠ WAARSCHUWING

Als u het sleuteltje in het contact laat, bestaat de kans dat iemand de motor per ongeluk start waardoor u of andere omstanders ernstig letsel kunnen oplopen.

Verwijder het sleuteltje en maak de bougiekabel los voordat u onderhoudswerkzaamheden uitvoert aan de machine. Druk de kabel opzij, zodat deze niet onbedoeld contact kan maken met de bougie.

⚠ WAARSCHUWING

Motoren kunnen tijdens het gebruik heet worden. Aanraking met hete oppervlakken kan ernstige brandwonden veroorzaken.

Laat motoren en vooral de geluiddemper afkoelen voordat u ze aanraakt.

⚠ WAARSCHUWING

Afval zoals bladeren, gras of struiken kunnen vlam vatten. Brand in het motorgedeelte kan letsel en materiële schade veroorzaken.

- Zorg ervoor dat er zich geen vuil rond de motor en de geluiddemper verzamelt.
- Pas op dat er bij het openen van de klep van de grasvanger geen afval op de motor en de geluiddemper valt.
- Laat de motor afkoelen voordat u de machine stalt.

Vóór onderhoudswerkzaamheden

Bereid onderhoud van de machine als volgt voor:

1. Parkeer de machine op een horizontaal oppervlak.
2. Schakel de aftakas uit, zet de rijkhendels in de VERGRENDELDE NEUTRAALSTAND en stel de parkeerrem in werking.
3. Zet de motor af en haal het sleuteltje uit het contact.

4. Verwijder eventueel vuil van het maaidek of de achterzijde van de maaier om het onderhoud te vergemakkelijken.

Het scherm van de kap reinigen.

Onderhoudsinterval: Na elk gebruik

1. Open de kap van de grasvanger.
2. Verwijder het vuil van het scherm.
3. Sluit de kap van de grasvanger.

Grasvanger en graszakken reinigen

Onderhoudsinterval: Na elk gebruik

1. Reinig de binnenzijde en buitenzijde van de kap van de grasvanger, de zakken, de buis en de onderzijde van de maaimachine.

Opmerking: Gebruik een mild reinigingsmiddel voor auto's om vuil te verwijderen.

2. Let erop dat u aangekoekt gras van alle onderdelen verwijdert.
3. Laat alle onderdelen na het reinigen grondig drogen.

Opmerking: Nadat alle onderdelen gemonteerd zijn, kunt u de machine starten en een minuut laten lopen om de machine sneller te laten drogen.

De riem van de blazer inspecteren

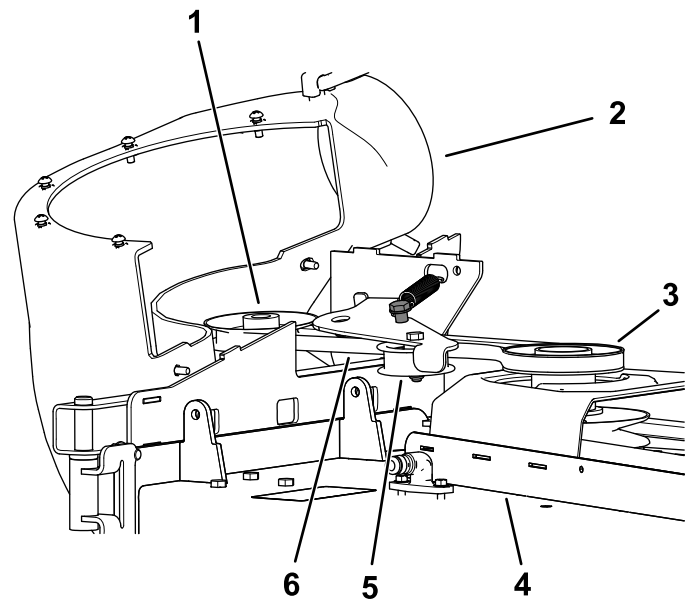
Onderhoudsinterval: Na de eerste 8 bedrijfsuren

Om de 25 bedrijfsuren

Controleer de riemen op scheuren, gerafelde randen, schroeiplekken of andere schade. Vervang beschadigde riemen.

Riem van blazer vervangen

1. Verwijder de plastic riemkap.
2. Trek aan de veerbelaste spanpoelie om de riemspanning te verminderen (Figuur 36).



Figuur 36

g202246

- | | |
|--|---------------|
| 1. Poelie van blazer | 4. Maaidek |
| 2. Blazer op zijn plaats (behuizing weggelaten om tekening duidelijker te maken) | 5. Spanpoelie |
| 3. Aandrijfpoelie | 6. Blazerriem |

3. Verwijder de oude grasvangerriem van de poelie van het maaidek.
4. Verwijder de blazer van het maaidek.
5. Verwijder de oude grasvangerriem van de poelies van de blazer.
6. Leg de nieuwe riem rond de poelies van de blazer (Figuur 36).
7. Monteer de blazer op de blazersteun.
8. Leg de nieuwe riem rond de poelie van het maaidek (Figuur 36).
9. Trek de veerbelaste spanpoelie terug en plaats de riem op de veerbelaste spanpoelie (Figuur 36).

De grasvanger controleren.

Onderhoudsinterval: Om de 100 bedrijfsuren

Na de eerste 8 bedrijfsuren

1. Controleer de bovenste buis, onderste buis, de kap van de grasvanger en de blazerconstructie.

Opmerking: Vervang deze onderdelen als zij gebarsten of gebroken zijn.

2. Controleer de zakken, het frame van de grasvanger en het scherm.

Opmerking: Vervang onderdelen die gebarsten of gebroken zijn.

3. Draai alle moeren, bouten en schroeven goed aan.

De maaimessen controleren

1. Controleer de maaimessen regelmatig, en altijd als het mes een vreemd voorwerp heeft geraakt.
2. Versleten en beschadigde messen moet u vervangen. Raadpleeg de *Gebruikershandleiding* van uw maaimachine voor het volledige onderhoud van de messen.

Stalling

Opslag van de grasvanger

1. Reinig de grasvanger; zie De grasvanger reinigen.
2. Controleer de grasvanger op beschadiging; zie De grasvanger controleren.
3. Zorg ervoor dat de graszakken leeg en volkomen droog zijn.
4. De grasvanger moet worden opgeslagen in een schone en droge ruimte, buiten het bereik van direct zonlicht. Dit beschermt de kunststof onderdelen en verlengt de levensduur van de grasvanger. Als u de grasvanger buiten moet opslaan, wordt u geadviseerd deze af te dekken met een weerbestendig dekzeil.

Problemen, oorzaak en remedie

| Probleem | Mogelijke oorzaak | Remedie |
|--|--|--|
| De machine trilt abnormaal. | <ol style="list-style-type: none"> 1. Maaimes(sen) gebogen of niet in balans. 2. De bevestigingsbout van het maaimes zit los. 3. Een poelie of poelie-eenheid van de blazer zit los. 4. De grasvangerriem is versleten. 5. Mes(sen) van de blazer gebogen of niet in balans. | <ol style="list-style-type: none"> 1. Nieuwe maaimes(sen) monteren. 2. De bevestigingsbout van het maaimes vastdraaien. 3. Desbetreffende poelie vastzetten. 4. Plaats de riem terug. 5. Neem contact op met een erkende Service Dealer. |
| Grasvanger levert minder goede prestaties | <ol style="list-style-type: none"> 1. Het motortoerental is te laag. 2. Het scherm in de kap van de grasvanger is verstopt. 3. De grasvangerriem is los. 4. Een buis of de blazer is verstopt. 5. De graszakken zijn vol. | <ol style="list-style-type: none"> 1. De motor altijd op vol gas gebruiken. 2. Vuil, bladeren of maaisel van het scherm verwijderen. 3. Vervang de riem. 4. Zoek en verhelp de verstopping. 5. Leeg de hopper. |
| De blazer en slangen verstoppelen te vaak. | <ol style="list-style-type: none"> 1. De graszakken zijn te vol. 2. Het motortoerental is te laag. 3. Het gras is te vochtig. 4. Het gras is te lang. 5. Het scherm in de kap van de grasvanger is verstopt. 6. De rijsnelheid is te hoog. 7. De grasvangerriem is versleten. | <ol style="list-style-type: none"> 1. Grasvanger vaker legen. 2. De motor altijd op vol gas gebruiken. 3. Gras maaien als het droog is. 4. Maai niet meer dan 51 tot 76 mm of $\frac{1}{3}$ van de grashoogte (welke van de twee het kleinst is). 5. Vuil, bladeren of maaisel van het scherm verwijderen. 6. Langzamer rijden met vol gas. 7. Plaats de riem terug. |
| Machine blaast vuil uit | <ol style="list-style-type: none"> 1. De graszakken zijn te vol. 2. De rijsnelheid is te hoog. 3. Het maaidek staat niet horizontaal. | <ol style="list-style-type: none"> 1. Grasvanger vaker legen. 2. Rij met de machine tegen lage snelheid als de motor op vol gas draait. 3. Zie de <i>Gebruikershandleiding</i> van de maaier voor informatie over het horizontaal stellen van het maaidek. |
| De waaier van de blazer kan niet vrij ronddraaien. | <ol style="list-style-type: none"> 1. De blazer is verstopt. 2. De rotor is niet uitgelijnd. | <ol style="list-style-type: none"> 1. Vuil, bladeren of maaisel van de rotor van de blazer verwijderen. 2. Neem contact op met een erkende servicedealer. |

Opmerkingen:

Opmerkingen:

Waarschuwingsinformatie Californië Proposition 65

Wat betekent deze waarschuwing?

Sommige producten die op de markt zijn bevatten een etiket met een waarschuwing als:



WAARSCHUWING: Kanker en schade aan de voortplantingsorganen –
www.p65Warnings.ca.gov.

Wat is Prop 65?

Prop 65 geldt voor elk bedrijf dat actief is in Californië, producten verkoopt in Californië, of producten maakt die kunnen worden verkocht of geïmporteerd in Californië. De wet schrijft voor dat de Gouverneur van Californië een lijst van chemische stoffen bijhoudt en publiceert waarvan bekend is dat ze kanker, geboortefwijkingen en/of andere schade aan de voortplantingsorganen kunnen veroorzaken. De lijst wordt jaarlijks bijgewerkt en omvat honderden chemische stoffen die in veel alledaagse voorwerpen voorkomen. Prop 65 heeft als doel mensen te informeren over blootstelling aan deze chemische stoffen.

Prop 65 verbiedt de verkoop van producten die deze chemicaliën bevatten niet; wel schrijft de wet voor dat het product, de productverpakking en de bijgevoegde documentatie waarschuwingen bevatten. Een Prop 65-waarschuwing betekent ook niet dat een product enige norm of vereiste inzake productveiligheid schendt. De Californische regering stelt duidelijk dat een Prop 65-waarschuwing "niet neerkomt op een wettelijke beslissing dat een product 'veilig' of 'onveilig' is." Veel van deze chemische stoffen worden al jaren op grote schaal en zonder gedocumenteerde schade gebruikt in alledaagse voorwerpen. Ga voor meer informatie naar <https://oag.ca.gov/prop65/faqs-view-all>.

Een Prop 65-waarschuwing betekent dat (1) een bedrijf de blootstelling heeft beoordeeld en van mening is dat deze het niveau 'geen significant risico' overschrijdt, of dat (2) het bedrijf kiest om een waarschuwing te vermelden omdat het weet dat een betreffende chemische stof aanwezig is, zonder evenwel de blootstelling eraan te beoordelen.

Is deze wet overal van kracht?

Prop 65-waarschuwingen zijn enkel vereist krachtens de Californische wet. Deze waarschuwingen ziet men in heel Californië in uiteenlopende omgevingen, bijvoorbeeld in restaurants, kruidenierswinkels, hotels, scholen, ziekenhuizen en op een groot aantal producten. Daarnaast kiezen sommige webverkopers en postorderbedrijven ervoor om Prop 65-waarschuwingen te geven op hun website of in catalogi.

Hoe verhouden de Californische waarschuwingen zich tot de federale limieten?

De Prop 65-voorschriften zijn vaak strikter dan federale en internationale normen. Voor verschillende stoffen is in Californië al bij veel lagere dosissen een waarschuwing vereist dan elders in de VS. Bijvoorbeeld: de Prop 65-norm voor waarschuwingen voor lood bedraagt 0,5 microgram per dag, wat veel minder is dan de federale en internationale standaarden.

Waarom worden niet alle vergelijkbare producten van de waarschuwing voorzien?

- Producten die verkocht worden in Californië moeten voorzien worden van een Prop 65-aanduiding, maar dit geldt niet voor vergelijkbare producten op andere plaatsen.
- Een bedrijf kan in navolging van een rechtszaak verplicht worden om zijn producten te voorzien van Prop 65-waarschuwingen, terwijl dit voor andere bedrijven die vergelijkbare producten verkopen niet geldt.
- Prop 65 wordt niet eenduidig opgelegd.
- Bedrijven kunnen ervoor kiezen geen waarschuwing te vermelden omdat ze vinden dat ze daar niet toe verplicht zijn in het kader van de Prop 65-voorschriften; ook als er geen waarschuwingen op een product staan, is het best mogelijk dat de betreffende chemische producten toch in vergelijkbare dosissen aanwezig zijn.

Waarom vermeldt Toro deze waarschuwing?

Toro wil consumenten zo goed mogelijk informeren zodat ze geïnformeerde beslissingen kunnen nemen over de producten die ze kopen en gebruiken. Toro vermeldt in sommige gevallen waarschuwingen op basis van zijn kennis over de aanwezigheid van één of meer van de betreffende chemische stoffen, zonder evenwel het niveau van blootstelling te beoordelen, aangezien niet alle betreffende chemische stoffen voorzien zijn van voorschriften voor blootstellingslimieten. Ook al is de blootstelling door producten van Toro verwaarloosbaar of valt deze ruim binnen de categorie 'geen significant risico', heeft Toro er veiligheidshalve voor gekozen om Prop 65-waarschuwingen op te nemen. Als Toro deze waarschuwingen niet vermeldt, zou het bovendien vervolgd kunnen worden door de Staat Californië of door private personen die tenuitvoerlegging van Prop 65 beogen, en het kan op die manier aanzienlijke boetes krijgen.



Count on it.