



Count on it.

Form No. 3464-982 Rev A

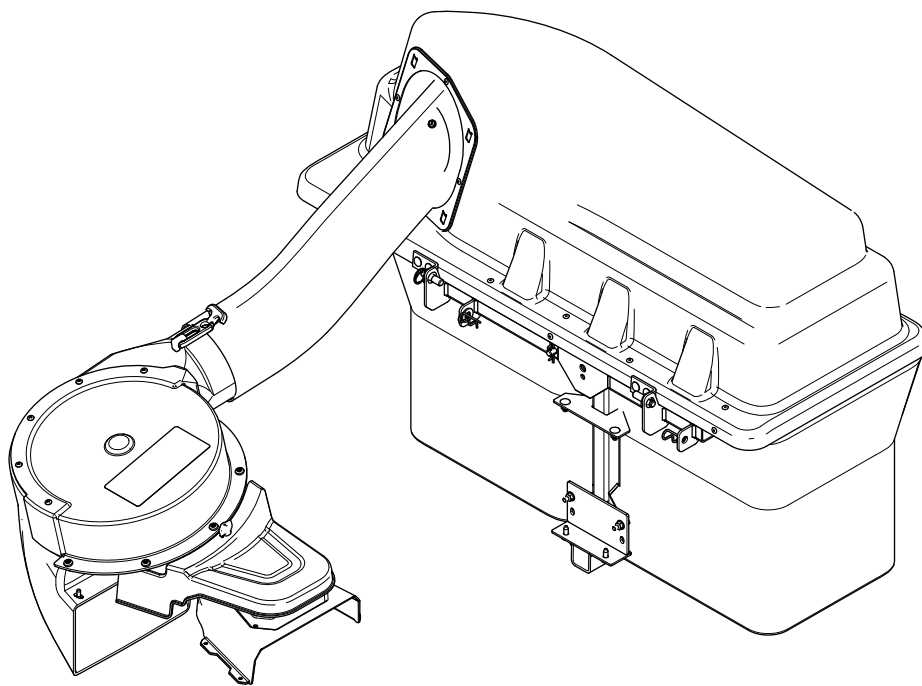
Kezelői kézikönyv

E-Z Vac™ teljes dupla zsákolóadapter

TimeCutter® HD és Titan® fűnyíró traktor

Modellsz. 79345—Sorszám 415204500 és ettől felfelé

Modellsz. 79346—Sorszám 415186600 és ettől felfelé



▲ FIGYELMEZTETÉS

KALIFORNIA

65-ös számú figyelmeztetés

A termék használata Kalifornia állam jogszabályai által rákkeltőnek, születési, illetve reprodukciós rendellenességet okozónak nyilvánított vegyi anyag vagy vegyi anyagok hatásának való kitétséget eredményezhet.

Modellsz. _____

Sorszám _____

Ez a kézikönyv 2 szót használ az információ kiemelésére. A **Fontos** szó speciális műszaki információkra hívja fel a figyelmet, a **Megjegyzés** szó külön figyelemre érdemes általános információkat emel ki.

Ez a kézikönyvben és a gépen is megtalálható biztonsági figyelmeztető jelzés (Ábra 2) fontos biztonsági üzenetet jelöl, amelyet a balesetek elkerülése érdekében követni kell. Ezt a jelzést a **Veszély**, a **Figyelmeztetés** vagy a **Figyelem** kifejezés követi.

- **Veszély:** olyan közvetlenül veszélyes helyzetet jelöl, amely halált vagy súlyos személyi sérülést **eredményez**, ha nem sikerül elkerülni.
- **Figyelmeztetés:** olyan potenciálisan veszélyes helyzetet jelöl, amely halált vagy súlyos személyi sérülést **eredményezhet**, ha nem sikerül elkerülni.
- **Figyelem:** olyan potenciálisan veszélyes helyzetet jelöl, amely enyhébb vagy mérsékelt személyi sérülést **okozhat**, ha nem sikerül elkerülni.



Ábra 2

sa-black

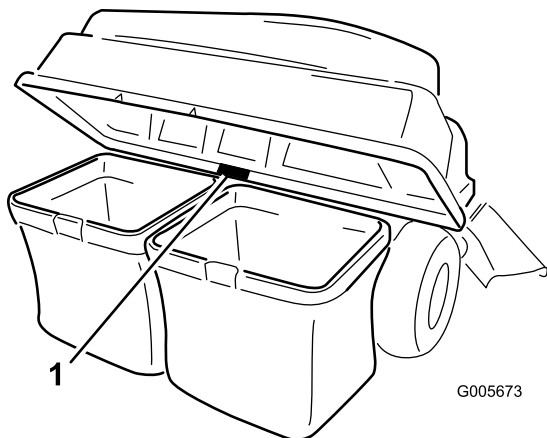
1. Biztonsági figyelmeztető jelzés

Bevezetés

Gondosan olvassa el ezt a tájékoztatót, hogy a termék megfelelő üzemeltetését és karbantartását elsajátítva elkerülje a sérüléseket, valamint a termék károsodását. Ön felelős a termék megfelelő és biztonságos üzemeltetéséért.

A www.Toro.com webhelyen további információk is találhatóak, például munkavédelmi tanácsok, oktatóanyagok, tartozékokról szóló információk, segítség márkakereskedés kereséséhez, valamint a termékregisztráció is itt végezhető el.

Ha szervizre, eredeti Toro-alkatrészekre vagy további információkra van szüksége, forduljon hivatalos márkaszervizhez vagy a Toro-ügyfélszolgálathoz, és tartsa kéznél terméke típusszámát és gyári számát. Az **Ábra 1** jelzi a típusszám és gyári szám helyét a terméken. Írja a számokat a megfelelő helyre.



Ábra 1

G005673

1. Típus- és sorozatszám-címke helye

Tartalom

| | |
|---|----|
| Biztonság | 3 |
| Vontatással kapcsolatos óvintézkedések..... | 4 |
| Biztonsági és tájékoztató címkék | 5 |
| Felszerelés | 6 |
| 1 A gép előkészítése | 7 |
| 2 A súlyok felszerelése | 7 |
| 3 A fűterelő lemez és az ékszíjburkolat eltávolítása..... | 8 |
| 4 A terelőlemez és a ventilátor-tartóelem felszerelése..... | 9 |
| 5 Az ékszíjtárcsaegység, az ékszíjburkolat és a vállas csavar fel-/beszerelése | 10 |
| 6 A munkaeszközkonzol felszerelése | 11 |
| 7 A reteszelőrúd beszerelése | 12 |
| 8 A zsákolóadapter tetejének összeszerelése | 13 |
| 9 A fűgyűjtő zsákok összeszerelése..... | 14 |
| 10 A zsákolóadapter tetejének felszerelése..... | 14 |

Biztonság

▲ FIGYELMEZTETÉS

A zsákolóadapter működtetése során forog a ventilátor, és levághatja a kezét, az ujjait, vagy ezek sérülését okozhatja.

- Állítsa le a motort és várja meg, amíg leállnak a mozgó alkatrészek, csak ezután kezdjen bele a ventilátor beállításába, tisztításába, javításába és vizsgálatába, valamint a csatorna eltömődésének megszüntetésébe. Vegye ki az indítókulcsot.
- Az eltömődést egy bottal piszkálja ki a ventilátorból és a csőből, ne a kezével.
- Kezét és lábát tartsa távol a mozgó alkatrészekről. Járó motorú gépen ne végezzen beállításokat.

▲ FIGYELMEZTETÉS

A törmelék, például a levelek, a fű vagy a gallyak lángra kaphatnak. A motortérben keletkezett tűz személyi sérülést és anyagi kárt okozhat.

- Tartsa a motor és a kipufogó környékét törmeléktől mentesen.
- A zsákolóadapter fedelének felnyitásakor körültekintően járjon el, hogy ne hulljon törmelék a motor és a kipufogó környékére.
- Tárolás előtt hagyja a gépet lehűlni.
- Ismerkedjen meg a berendezés biztonságos üzemeltetésével, a kezelőszervekkel és a biztonsági jelzésekkel.
- A fűgyújtókat és egyéb munkaeszközöket különös körültekintéssel használja. Ezek az eszközök megváltoztathatják a kezelési jellemzőket és a gép stabilitását.
- A stabilitást növelő keréksúlyok vagy ellensúlyok felszerelését és eltávolítását illetően kövesse a gyártó előírásait.
- Ne használjon fűgyújtót meredek lejtőn. A nehezzé vált fűgyújtó miatt elveszítheti az irányítást a gép felett, vagy felborulhat a géppel.
- Lejtőn lassítson le, és rendkívül körültekintően dolgozzon. Domboldalban feltétlenül a javasolt irányban haladjon. A gyepek jellemzői befolyásolhatják a gép stabilitását. Suvadások közelében rendkívüli körültekintéssel dolgozzon.

| | |
|---|----|
| 11 A ventilátoregység felszerelése..... | 15 |
| 12 A ventilátorékszíj és az elektromos mozgatású zsákolóadapter-fedél felszerelése..... | 16 |
| 13 A kidobócsövek felszerelése..... | 18 |
| Üzemeltetés | 20 |
| A fűgyújtó zsákok ürítése..... | 21 |
| A zsákolóadapterben keletkező elakadás megszüntetése | 22 |
| A zsákolóadapter eltávolítása | 22 |
| Üzemeltetési tanácsok | 22 |
| Karbantartás | 24 |
| Ajánlott karbantartási ütemterv(ek) | 24 |
| Felkészülés karbantartásra | 24 |
| A fedél rácsának tisztítása | 24 |
| A zsákolóadapter és a zsákok tisztítása | 25 |
| A ventilátorékszíj ellenőrzése | 25 |
| A ventilátorékszíj cseréje | 25 |
| A zsákolóadapter ellenőrzése..... | 25 |
| A fűnyírókések ellenőrzése..... | 26 |
| Tárolás | 26 |
| A zsákolóadapter tárolása | 26 |
| Hibakeresés és elhárítás | 27 |

- A lejtőn minden mozgást lassan és fokozatosan végezzen. Se a sebességét, se az irányát ne változtassa hirtelen; lassan kanyarodjon.
- A fűgyújtó gátolhatja a kilátást hátrafelé. Rendkívül körültekintően tolasson.
- Óvatosan járjon el a gép utánfutóra vagy teherjárműre történő felrakásakor vagy levételekor.
- Ne működtesse a gépet felhajtott, eltávolított vagy módosított kidobó terelőlemezzel, csak ha fűgyújtót használ.
- Kezét és lábát tartsa távol a mozgó alkatrészekről. Járó motorú gépen ne végezzen beállításokat.
- Parkolja le a gépet sík terepen, kapcsolja le a hajtásokat, ékelje ki a kerekeket és állítsa le a motort, mielőtt bármilyen okból elhagyja a kezelői helyet, ide értve a fűgyújtó üritését vagy a fűcsúszda kitisztítását.
- Ha eltávolítja a fűgyújtót, feltétlenül szerelje fel a kidobó terelőlemezt vagy védőburkolatot, amelyet a fűgyújtó felszerelése miatt esetleg el kellett távolítania. Ne használja a fűnyírót anélkül, hogy a teljes fűgyújtó vagy a kidobó terelőlemez a helyén lenne.
- Állítsa le a motort, mielőtt eltávolítaná a fűgyújtót vagy megszüntetné a csúszda dugulását.
- Ne hagyja sokáig a fűvet a fűgyújtóban.
- A fűgyújtó alkatrészei kopnak, károsodhatnak és idővel elhasználódnak, ami miatt Ön mozgó alkatrészeknek lehet kitéve, vagy tárgyak repülhetnek ki belőle. Ellenőrizze gyakran az alkatrészeket, és szükség szerint cserélje le azokat a gyártó által javasolt alkatrészekre.
- Forduljon nagyobb ívben, hogy a munkaeszköz ne érjen a géphez.
- Ne vontasson a vontató jármű tömegénél nagyobb tömeget.

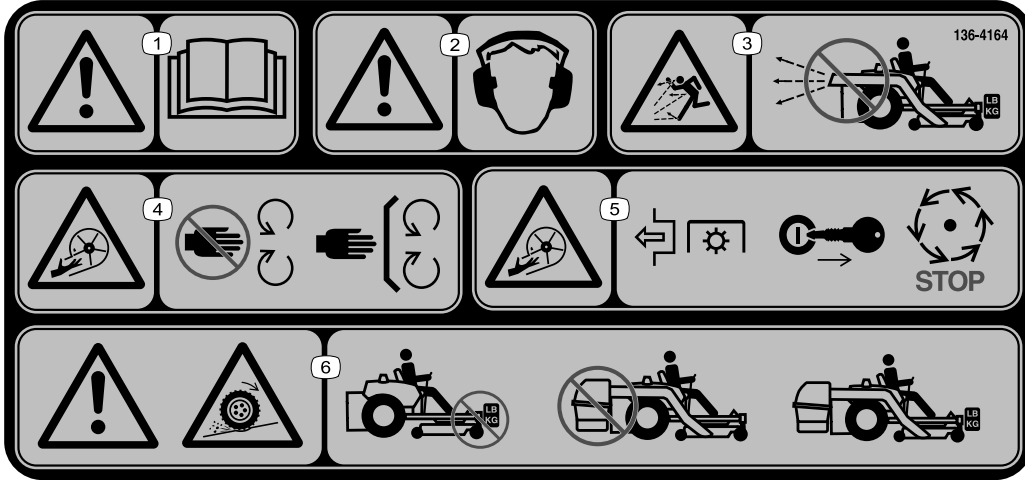
Vontatással kapcsolatos óvintézkedések

- Vontatható berendezést csak a vontatási pontra csatlakoztasson.
- Kövesse a munkaeszköz gyártójának ajánlásait a vontatott eszközök és a lejtőn történő vontatás súlykorlátozására vonatkozóan.
- Ne hagyja, hogy gyermekek vagy más személyek a vontatott berendezésen utazzanak.
- Lejtőn a vontatott berendezés súlya miatt megszűnhet a tapadás, és elveszítheti a jármű feletti uralmát. Csökkentse a vontatott tömeget, és lassítson le.
- A megálláshoz szükséges távolság a vontatott teher tömegével arányosan nő. Haladjon lassan, és hagyjon nagyobb távolságot a megálláshoz.

Biztonsági és tájékoztató címkék



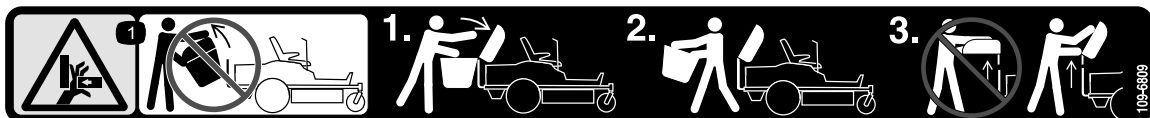
A biztonságra figyelmeztető matricák és utasítások a kezelő által jól láthatóan, a potenciálisan veszélyes helyek mellett találhatóak. A sérült vagy hiányzó matricát cserélje, illetve pótolja.



136-4164

decal136-4164

1. Figyelmeztetés – olvassa el a *Kezelői kézikönyvet*.
2. Figyelem – hallásvédelmi eszköz viselése kötelező.
3. Repülő tárgyak okozta veszély – a ventilátort csak akkor működtesse, ha a teljes rendszert felszerelte és a reteszekkel rögzítette.
4. El- és levágásból eredő veszély, járókerék – ne nyúljon a mozgó alkatrészek közelébe; tartsa az összes védőelemet a helyén.
5. El- és levágásból eredő veszély, járókerék – kapcsolja ki a TLT-t, vegye ki a kulcsot, és várja meg, amíg leáll az összes mozgó alkatrész.
6. Figyelmeztetés; a tapadás elvesztése – ne induljon el a munkagéppel, ha csak az ellensúlyokat szerelte fel rá; ne induljon el a munkagéppel, ha csak az E-Z Vac zsákolóadaptert szerelte fel rá; csak akkor induljon el vele, ha az E-Z Vac zsákolóadaptert és az ellensúlyokat is felszerelte.



109-6809

decal109-6809

1. Kéz zúzódásának veszélye – ne a teljes zsákolóadaptert távolítsa el a gépről; nyissa fel a zsákolóadapter tetejét, majd távolítsa el a zsáko(k)at a zsákolóadapterből. A zsákolóadapter tetejét ne lecsukott helyzetben távolítsa el; nyissa fel a zsákolóadapter tetejét, majd így távolítsa el.

WARNING: Cancer and Reproductive Harm - www.P65Warnings.ca.gov.
For more information, please visit www.ttcoCAProp65.com

133-8061

decal133-8061

133-8061

Felszerelés

Mellékelt alkatrészek

Használja az alábbi táblázatot, hogy megállapítsa, valamennyi alkatrész leszállításra került-e.

| Eljárás | Megnevezés | Mennyiség | Alkalmazás |
|-----------|---|---|--|
| 1 | Nincs szükség alkatrésze | – | Készítse elő a gépet. |
| 2 | Súlytálca Bal súlytálcátartó Jobb súlytálcátartó Fogantyús ellensúly – 16 kg Rögzítőrúd Csavar ($\frac{3}{8}$ " \times 1 $\frac{1}{4}$ ") Peremes anya ($\frac{3}{8}$ ") Kapupántcsavar ($\frac{3}{8}$ " \times 1") Önmetsző csavar ($\frac{5}{16}$ " \times $\frac{3}{4}$ ") | 1 1 1 1 1 2 4 2 2 | Szerelje fel a súlyokat. |
| 3 | Nincs szükség alkatrésze | – | Távolítsa el a fűterelő lemezt és az ékszíjburkolatot. |
| 4 | Ventilátor-tartóelem Hatlapfejű peremes csavar ($\frac{3}{8}$ " \times $\frac{3}{4}$ ") Terelőlemez Kapupántcsavar ($\frac{5}{16}$ " \times $\frac{3}{4}$ ") Peremes anya ($\frac{5}{16}$ ") | 1 2 1 4 4 | Szerelje fel a terelőlemezt és a ventilátor-tartóelemét. |
| 5 | Ékszíjtárcsaegység Ékszíjburkolat | 1 1 | Szerelje fel az ékszíjtárcsaegységet és az ékszíjburkolatot. |
| 6 | Stabilizátorkonzol Kapupántcsavar ($\frac{5}{16}$ " \times $\frac{3}{4}$ ") Rögzítőanya ($\frac{5}{16}$ ") Önmetsző csavar ($\frac{5}{16}$ " \times $\frac{3}{4}$ ") Csavar ($\frac{5}{16}$ " \times 1") Csuklós váz Rugós sasszeg Rúd Alátét | 1 2 4 2 2 1 2 2 2 | A munkaeszközkonzol felszerelése |
| 7 | Reteszelőrúd Rugós sasszeg | 1 1 | Szerelje be a reteszelőrudat. |
| 8 | A zsákolóadapter teteje Zsákolóadapter-rács Rugós sasszeg | 1 1 2 | Szerelje össze a zsákolóadapter tetejét. |
| 9 | Zsákváz Fűgyűjtő zsák | 2 2 | A fűgyűjtő zsákok összeszerelése. |
| 10 | Fűgyűjtőtartály-egység | 2 | A zsákolóadapter tetejének felszerelése |
| 11 | Ventilátoregység | 1 | Szerelje fel a ventilátoregységet. |
| 12 | Elektromos mozgatású zsákolóadapter-fedél Ventilátorékszíj | 1 1 | Szerelje fel a ventilátorékszíjat és az elektromos mozgatású zsákolóadapter-fedelet. |

| Eljárás | Megnevezés | Mennyiség | Alkalmazás |
|---------|---|-----------|--------------------------------|
| 13 | Felső cső | 1 | Szerelje fel a kidobócsöveket. |
| | Csavar ($\frac{1}{4}'' \times \frac{3}{4}''$) | 2 | |
| | Alátét ($\frac{1}{4}''$) | 2 | |
| | Önbiztosító anya ($\frac{1}{4}''$) | 2 | |
| | Alsó cső | 1 | |

A gép jobb és bal oldalát a normál haladási irány szerint határozza meg.

1

A gép előkészítése

Nincs szükség alkatrészre

Eljárás

Készítse elő a gépet a következő eljárással a fűvó és simító készlet felszereléséhez.

1. Parkolja le a gépet sík talajon.
2. Kapcsolja ki a kések kapcsolóját, húzza be a rögzítőféket, a mozgást vezérlő karokat pedig állítsa SEMLEGES RETESZELT helyzetbe.
3. Állítsa le a motort és vegye ki az indítókulcsot.
4. Mielőtt dolgozni kezd rajta, gondoskodjon arról, hogy a gép ne mozdulhasson el.
5. Javítsa ki a nyíróasztal összes elgörbült vagy károsodott területét, és pótoljon minden hiányzó alkatrészt.
6. Tisztítsa meg a gépet minden a nyíróasztalra és a gép hátuljára került hulladéktól a felszerelés megkönnyítéséhez.

2

A súlyok felszerelése

Ehhez az eljáráshoz szükséges alkatrészek:

| | |
|---|---|
| 1 | Súlytálca |
| 1 | Bal súlytálcátartó |
| 1 | Jobb súlytálcátartó |
| 1 | Fogantyús ellensúly – 16 kg |
| 1 | Rögzítőrúd |
| 2 | Csavar ($\frac{3}{8}'' \times 1\frac{1}{4}''$) |
| 4 | Peremes anya ($\frac{3}{8}''$) |
| 2 | Kapupántcsavar ($\frac{3}{8}'' \times 1''$) |
| 2 | Önmetsző csavar ($\frac{5}{16}'' \times \frac{3}{4}''$) |

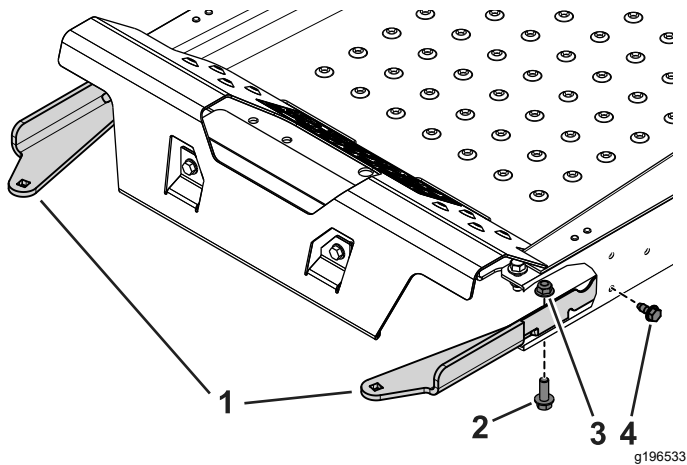
Eljárás

⚠ VIGYÁZAT

A zsákolóadapter megváltoztatja a gép tömegeloszlását. A gép első ellensúly nélküli használata instabil működést eredményezhet, ami a gép feletti uralom elvesztésével járhat.

A gép zsákolóadapterrel történő használatának megkezdése előtt ellenőrizze, hogy az első ellensúlyokat megfelelően felszerelte-e.

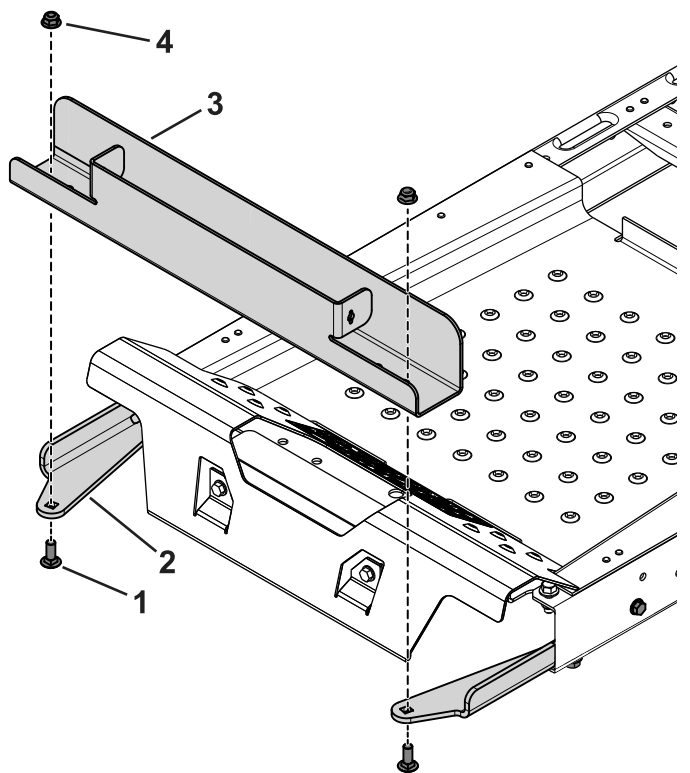
1. Távolítsa el a meglévő csavart és anyát a kezelőállás bal és jobb oldaláról, ahova a súlytálcátartókat felszereli.
2. Rögzítse a géphez a bal és a jobb súlytálcátartót a 2 önmetsző csavar ($\frac{5}{16}'' \times \frac{3}{4}''$), a 2 csavar ($\frac{3}{8}'' \times 1\frac{1}{4}''$) és a peremes anyák ($\frac{3}{8}''$) segítségével (Ábra 3).



Ábra 3
Kivágott nézet

- | | |
|---|--|
| 1. Súlytálcátartók | 3. Peremes anya ($\frac{3}{8}$ " |
| 2. Csavar ($\frac{3}{8}$ " \times $1\frac{1}{4}$ " | 4. Önmetsző csavar ($\frac{5}{16}$ " \times $\frac{3}{4}$ " |

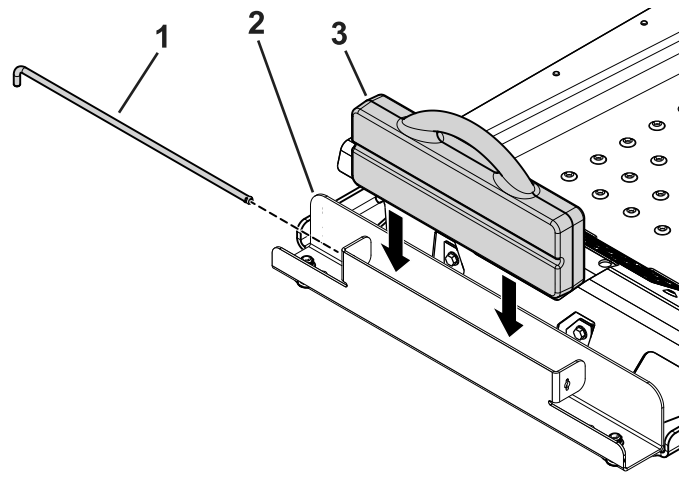
3. Rögzítse a súlytálcát a tartóhoz a 2 kapupántcsavar ($\frac{3}{8}$ " \times 1 ") és a peremes anyák segítségével (Ábra 4).



Ábra 4

- | | |
|--|-----------------------------------|
| 1. Kapupántcsavar ($\frac{3}{8}$ " \times 1 ") | 3. Súlytálca |
| 2. Súlytálcátartó | 4. Peremes anya ($\frac{3}{8}$ " |

4. Illessze be az ellensúlyt a súlytálcába úgy, hogy a horonnyal ellátott oldala a gép eleje irányába nézzen (Ábra 5).



Ábra 5

- | | |
|---------------|------------------------|
| 1. Rögzítőrúd | 3. Fogantyús ellensúly |
| 2. Súlytálca | |

5. Csúsztassa be a rögzítőrudat a tálcába, majd fordítsa el reteszelt helyzetbe (Ábra 5).

Fontos: Ha leszeli a gépről a zsákolóadaptert, mindig szerelje le az ellensúlyokat is.

3

A fűterelő lemez és az ékszíjburkolat eltávolítása

Nincs szükség alkatrésze

Eljárás

▲ FIGYELMEZTETÉS

A fedetlen kidobónyíláson át a gép tárgyakat hajthat a közelben tartózkodók felé, súlyos személyi sérülést okozva ezzel. Emellett így a késekhez is hozzá lehet érni.

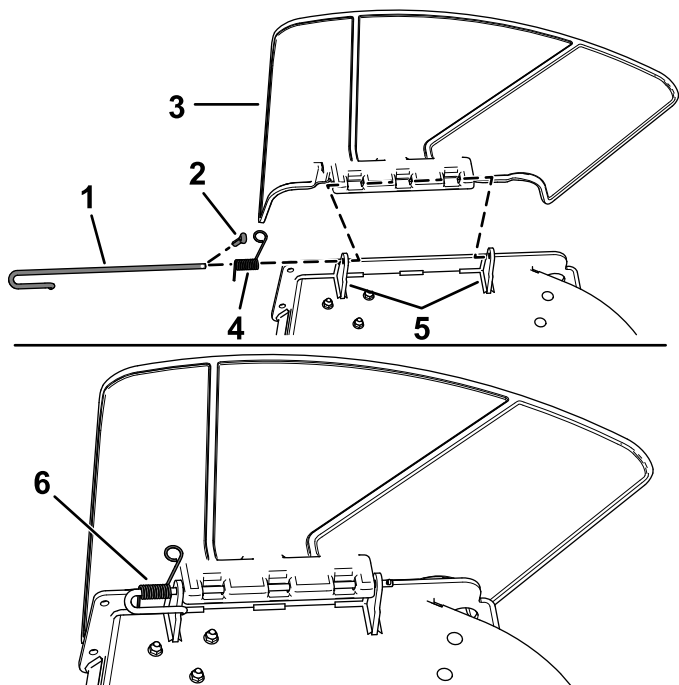
Ne használja a fűnyíró felszerelt mulcsozólemez, fűterelő lemez vagy fűgyújtó rendszer nélkül.

Minden használat után vizsgálja meg a fűterelő lemez épségét. Használat előtt cserélje ki a sérült alkatrészeket.

1. Akassza ki a rugót a terelőlapkonzol bemélyedéséből, és távolítsa el a sasszeget (csak CE-modelleknél), majd húzza ki a rudat a

felhegesztett nyíróasztal-konzolokból, a rugóból és a kidobónyílás-terelőlapból (Ábra 6).

Megjegyzés: A gépen levő fűcsúszda nem feltétlenül néz ki úgy, mint a képen látható.



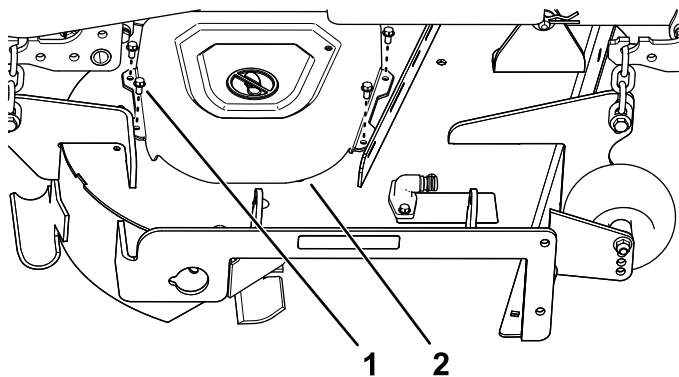
Ábra 6

g190642

- | | |
|------------------------------|----------------------------|
| 1. Rúd | 4. Rugó |
| 2. Saszeg (csak CE-modellek) | 5. Nyíróasztalkonzolok |
| 3. Fűterelő lap | 6. A rúdra felszerelt rugó |

- Távolítsa el a fűterelő lemezt (Ábra 6).
- Távolítsa el a 4 csavart ($\frac{1}{4}'' \times \frac{1}{2}''$), amelyek a jobb oldali ékszíjburkolatot rögzítik, majd távolítsa el az ékszíjburkolatot (Ábra 7).

Megjegyzés: Tartsa meg a 4 csavart ($\frac{1}{4}'' \times \frac{1}{2}''$) a felszereléshez, lásd: 5 Az ékszíjtárcsaegység, az ékszíjburkolat és a vállas csavar fel-/beszerelése (oldal 10).



Ábra 7

g200974

- | | |
|--|-------------------|
| 1. Csavar ($\frac{1}{4}'' \times \frac{1}{2}''$) | 2. Ékszíjburkolat |
|--|-------------------|

4

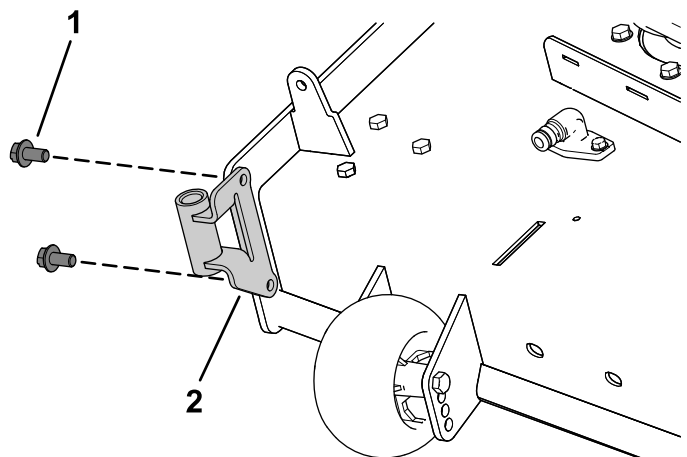
A terelőlemez és a ventilátor-tartóelem felszerelése

Ehhez az eljáráshoz szükséges alkatrészek:

| | |
|---|--|
| 1 | Ventilátor-tartóelem |
| 2 | Hatlapfejű peremes csavar ($\frac{3}{8}'' \times \frac{3}{4}''$) |
| 1 | Terelőlemez |
| 4 | Kapupántcsavar ($\frac{5}{16}'' \times \frac{3}{4}''$) |
| 4 | Peremes anya ($\frac{5}{16}''$) |

Eljárás

- Szerelje fel a ventilátor-tartóelemet a nyíróasztalra a 2 hatlapfejű peremes csavar ($\frac{3}{8}'' \times \frac{3}{4}''$) segítségével a Ábra 8 szerint.



Ábra 8

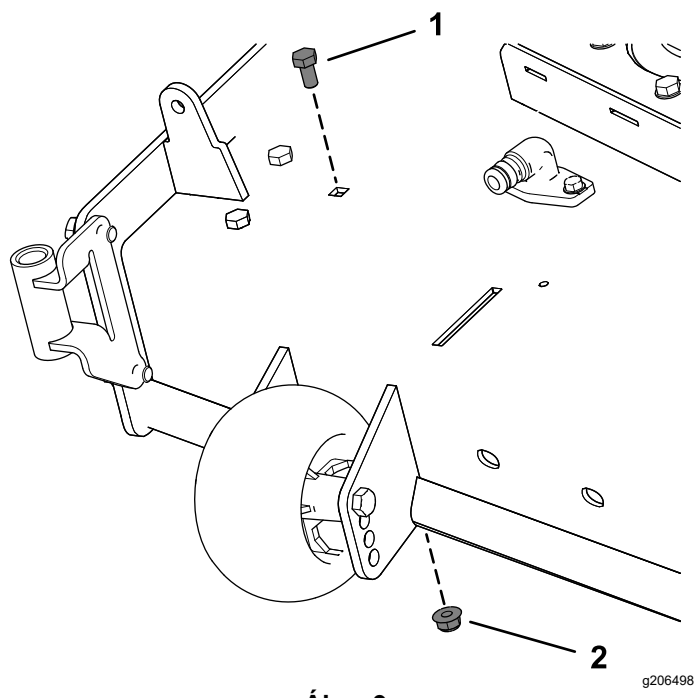
g201299

- | | |
|---|-------------------------|
| 1. Hatlapfejű peremes csavar ($\frac{3}{8}'' \times \frac{3}{4}''$) | 2. Ventilátor-tartóelem |
|---|-------------------------|

- Távolítsa el a meglévő csavart és anyát a nyíróasztalról (Ábra 9).

Fontos: 122 és 152 cm-es nyíróasztaloknál csak egy csavart és egy anyát kell eltávolítani.

137 cm-es nyíróasztalnál távolítsa el a csavart és az anyát a Ábra 9 szerint.



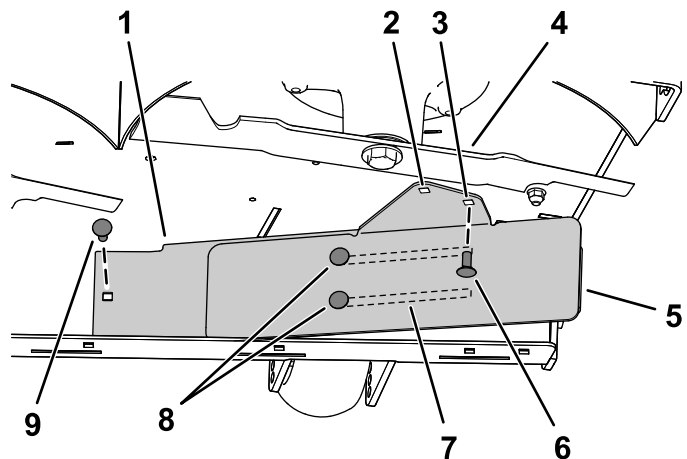
Ábra 9

- Meglévő csavar
- Meglévő anya

- Rögzítse a terelőlemez bal oldalát a kapupántcsavar (5/16" x 3/4") és a peremes anya (5/16") segítségével a Ábra 10 szerint.
- Lazítsa meg a 2 kapupántcsavart (5/16" x 3/4") a terelőlemez nyílásaiban, majd csúsztassa el a terelőlemezt úgy, hogy a furata egybeessen a nyíróasztal furatával (Ábra 10).
- Szerelje fel a terelőlemezt a Ábra 10 szerint.

Fontos: Ügyeljen arra, hogy a terelőlemez megfelelő furatát használja; lásd: Ábra 10.

- Húzza meg a 2 kapupántcsavart (5/16" x 3/4") a terelőlemez nyílásaiban (Ábra 10).



Ábra 10

A képen a 137 cm-es nyíróasztal látható.

- Belső terelőlemez
- Furat a 122 és 152 cm-es nyíróasztalra való felszereléshez
- Furat a 137 cm-es nyíróasztalra való felszereléshez
- Jobb oldali kés
- Külső terelőlemez
- Szerelje a helyére ezt a kapupántcsavart (5/16" x 3/4") és peremes anyát (5/16"), miután elcsúsztatta a terelőlemezt.
- Nyílások a terelőlemezben
- Lazítsa meg ezt a 2 kapupántcsavart (5/16" x 3/4") és 2 peremes anyát (5/16").
- Szerelje a helyére először ezt a kapupántcsavart (5/16" x 3/4") és peremes anyát (5/16").

5

Az ékszíjtárcsaegység, az ékszíjburkolat és a vállas csavar fel-/beszerelése

Ehhez az eljáráshoz szükséges alkatrészek:

| | |
|---|--------------------|
| 1 | Ékszíjtárcsaegység |
| 1 | Ékszíjburkolat |

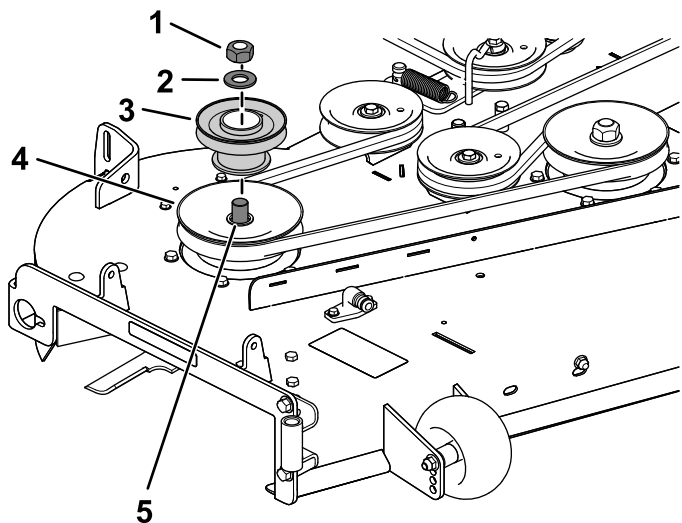
Eljárás

- Távolítsa el az anyát és az alátétet a jobb oldali nyíróasztal-ékszíjtárcsáról.
- Szerelje fel az ékszíjtárcsaegységet a jobb oldali nyíróasztal-ékszíjtárcsára a korábban eltávolított anya és alátét segítségével (Ábra 11).

Fontos: 122 cm-es nyíróasztalhoz használja a kis méretű ventilátor-ékszíjtárcsát.

122 és 152 cm-es nyíróasztalhoz használja a nagy méretű ventilátor-ékszíjtárcsát.

3. Húzza meg az anyát 136–149 N·m nyomatékkal.



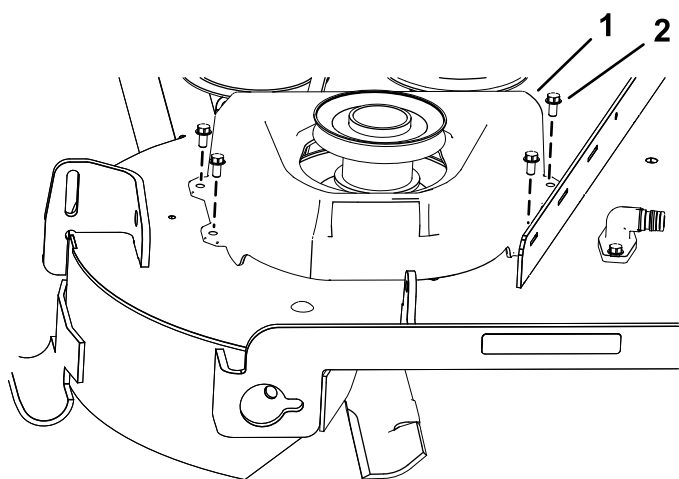
Ábra 11

g201880

A képen a 137 cm-es nyíróasztal látható.

- | | |
|-----------------------------|--|
| 1. Meglévő ékszíjtárcsaanya | 4. Meglévő nyíróasztal (tengely) -ékszíjtárcsa |
| 2. Meglévő alátét | 5. Tengely |
| 3. Ventilátor-ékszíjtárcsa | |

4. Szerelje fel az új ékszíjburkolatot az ékszíjtárcsaegységre a 4 korábban eltávolított csavarral ($\frac{1}{4}'' \times \frac{1}{2}''$) a [Ábra 12](#) szerint.



Ábra 12

g201435

- | | |
|-------------------|--|
| 1. Ékszíjburkolat | 2. Csavar ($\frac{1}{4}'' \times \frac{1}{2}''$) |
|-------------------|--|

6

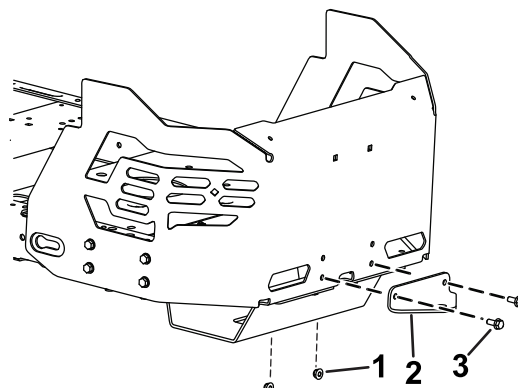
A munkaeszközkonzol felszerelése

Ehhez az eljáráshoz szükséges alkatrészek:

| | |
|---|---|
| 1 | Stabilizátorkonzol |
| 2 | Kapupántcsavar ($5/16 \times 3/4''$) |
| 4 | Rögzítőanya ($5/16''$) |
| 2 | Önmetsző csavar ($5/16 \times 3/4''$) |
| 2 | Csavar ($5/16 \times 1''$) |
| 1 | Csuklós váz |
| 2 | Rugós sasszeg |
| 2 | Rúd |
| 2 | Alátét |

Eljárás

1. Távolítsa el a meglévő 2 csavart, 2 anyát és függesztőkonzolt a motorvédő burkolat aljáról ([Ábra 13](#)).

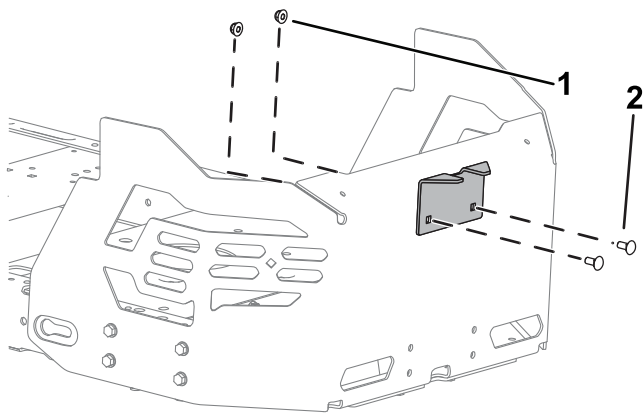


Ábra 13

g308798

- | | |
|----------------------------|-----------|
| 1. Anya | 3. Csavar |
| 2. Meglévő függesztőkonzol | |

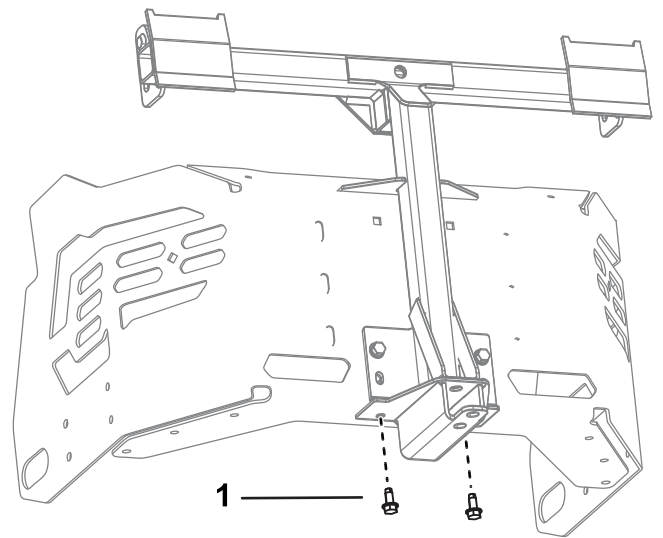
2. Szerelje fel a stabilizátorkonzolt a motorvédő burkolatra a 2 kapupántcsavar ($5/16'' \times 3/4''$) és 2 rögzítőanya ($5/16''$) segítségével a [Ábra 14](#) szerint.



Ábra 14

g308799

1. Rögzítőanya (5/16")
2. Kapupántcsavar (5/16" × 3/4")



Ábra 16

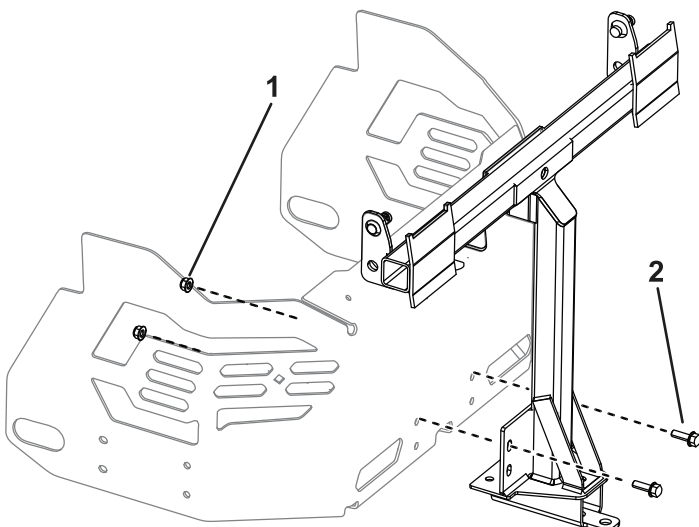
g308797

1. Önmetsző csavar (5/16" × 3/4")
2. Csuklós váz

3. Távolítsa el a 2 meglévő önmetsző csavart a gépváz aljából (Ábra 16).
4. Szerelje fel a csuklós vázat a gépvázra a 2 csavar (5/16" × 1") és 2 rögzítőanya (5/16") segítségével a Ábra 15 szerint.

6. Húzza meg a 2 csavart (5/16" × 1") és 2 rögzítőanyát (5/16") a Ábra 15 szerint.
7. Illessze be a rúd hajlított, lapított végét a gép bal oldalán található kulcslyuk alakú nyílásba, és tolja hátra a rudat, hogy beüljön a helyére a vázban (Ábra 17).

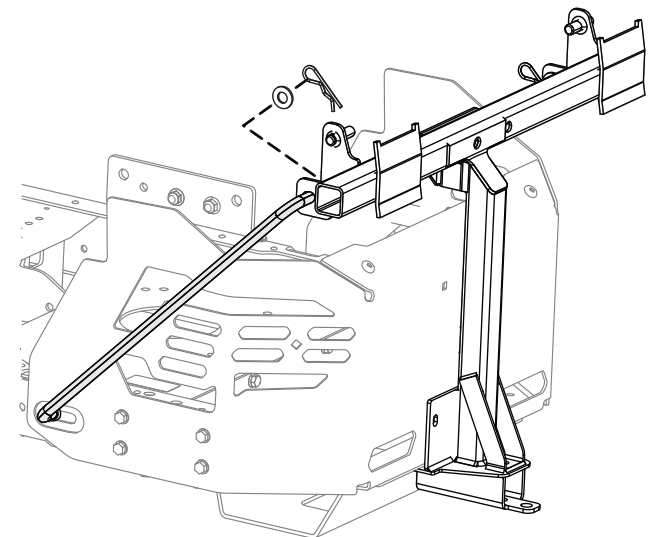
Megjegyzés: Ismételje meg a lépést a gép jobb oldalán is.



Ábra 15

g302477

1. Rögzítőanya (5/16")
2. Csavar (5/16" × 1")



Ábra 17

g308335

A képen a nyíróegység bal oldala látható.

5. Állítsa felhajtott helyzetbe a csuklós vázat, majd rögzítse a gépváz aljához a 2 önmetsző csavarral (5/16" × 3/4") a Ábra 16 szerint.

8. Illessze be a rudak hajlított végét a munkaeszközkonzolba a Ábra 17 szerint, majd rögzítse a rudak végét alátét és rugós sasszeg segítségével.

7

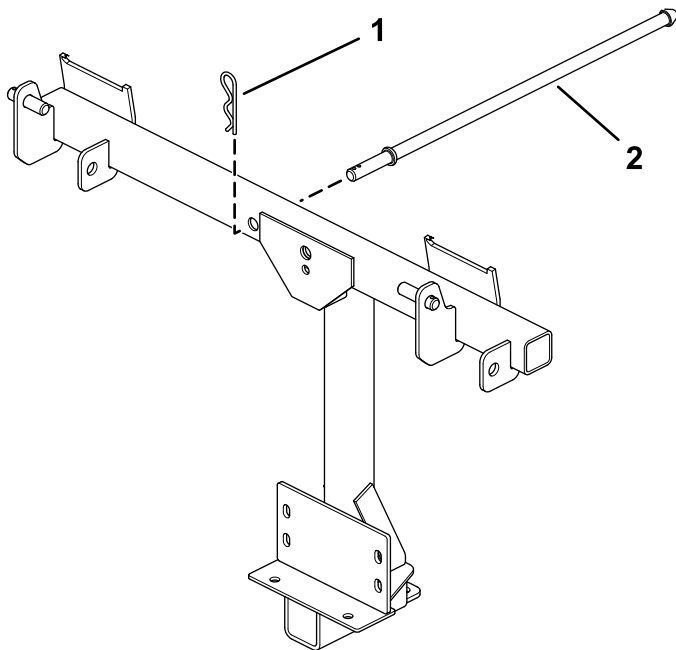
A reteszelőrúd beszerelése

Ehhez az eljáráshoz szükséges alkatrészek:

| | |
|---|---------------|
| 1 | Reteszelőrúd |
| 1 | Rugós sasszeg |

Eljárás

Biztosítsa a reteszelőrudat a rugós sasszeggel (Ábra 18).



Ábra 18

g201213

1. Rugós sasszeg

2. Reteszelőrúd

8

A zsákolóadapter tetejének összeszerelése

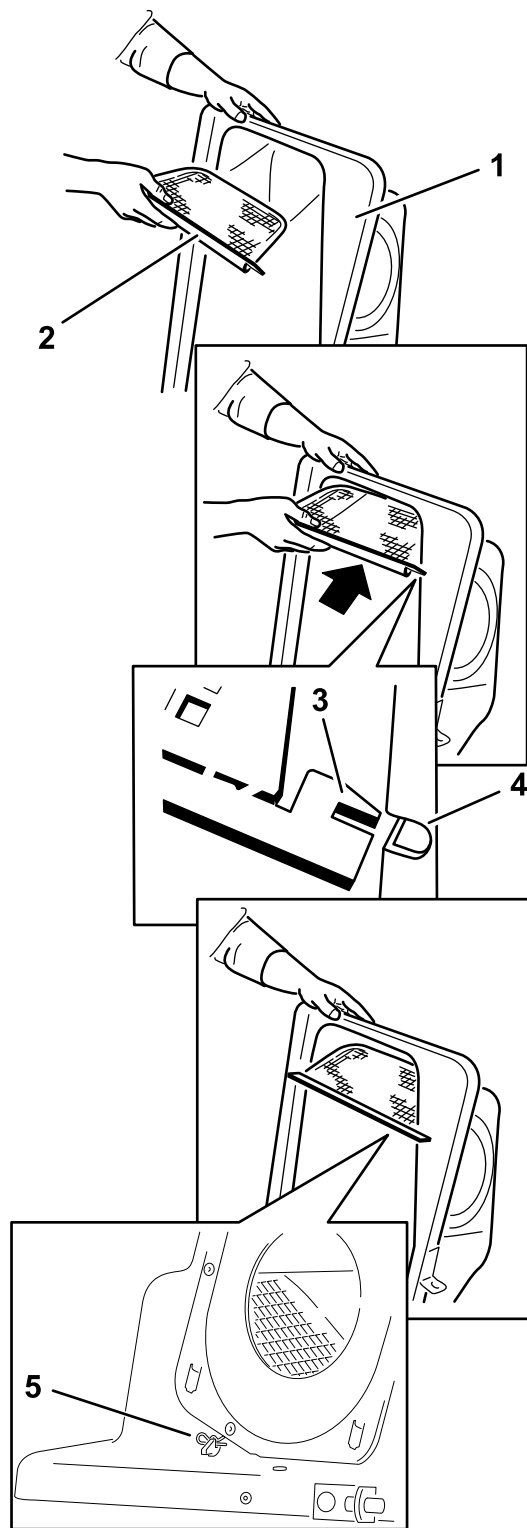
Ehhez az eljáráshoz szükséges alkatrészek:

| | |
|---|-------------------------|
| 1 | A zsákolóadapter teteje |
| 1 | Zsákolóadapter-rács |
| 2 | Rugós sasszeg |

Eljárás

1. Fordítsa fel a zsákolóadapter tetejét.
2. Szerelje be a rácsot a [Ábra 19](#) szerint úgy, hogy a gyűjtőzsákok irányába lejtjen.

Megjegyzés: Pattintsa a helyére a rácsokat, a fülek pedig nyúljanak be a zsákolóadapter tetejébe.



Ábra 19

g201881

- | | |
|----------------------------|--------------------------------------|
| 1. A zsákolóadapter teteje | 4. Nyílás a zsákolóadapter tetejében |
| 2. Hálós | 5. Rugós sasszeg |
| 3. Rácsfűl | |

9

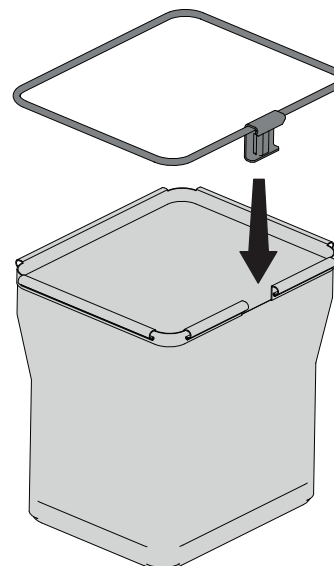
A fűgyűjtő zsákok összeszerelése

Ehhez az eljáráshoz szükséges alkatrészek:

| | |
|---|---------------|
| 2 | Zsákváz |
| 2 | Fűgyűjtő zsák |

Eljárás

Pattintsa a vázakat a fűgyűjtő zsákokra.



Ábra 20

g453040

10

A zsákolóadapter tetejének felszerelése

Ehhez az eljáráshoz szükséges alkatrészek:

| | |
|---|------------------------|
| 2 | Fűgyűjtőtartály-egység |
|---|------------------------|

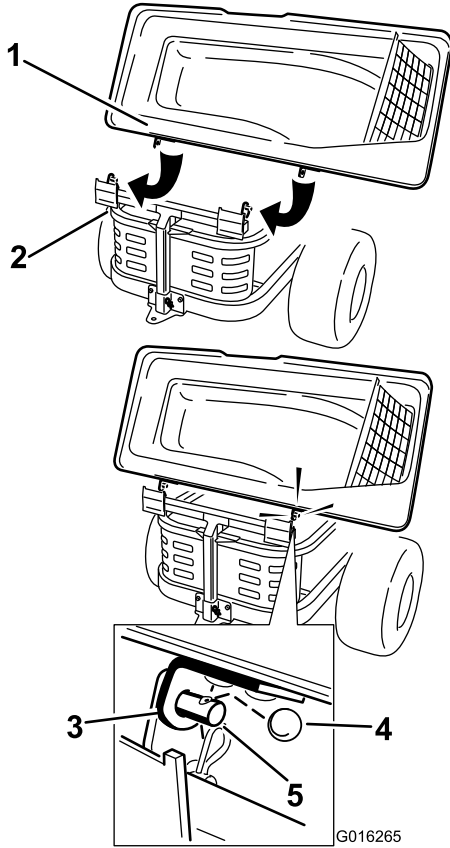
Eljárás

1. Szerelje fel a zsákolóadapter tetejét a zsákolóadapter vázára.

Megjegyzés: A zsákolóadaptere esetleg eltérhet a képen láthatótól.

2. Csúsztassa a konzolokat a zsákolóadapter vázán levő csapokra, majd fűzze be a rugós karikát a jobb oldali csap furatába (Ábra 21).
3. Hajtsa le a zsákolóadapter fedelét üzemi helyzetbe.

Megjegyzés: A rugós karika eltávolításához forgassa ugyanarra, amely irányba forgatva befűzte.

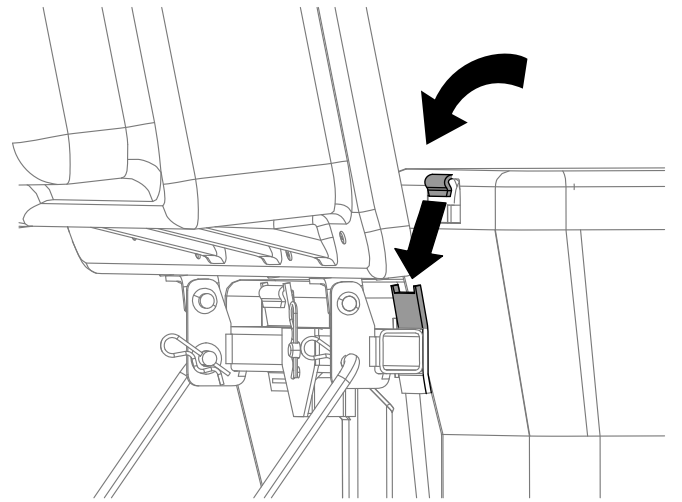


Ábra 21

- | | |
|----------------------------------|-----------------|
| 1. Zsákolóadapter fedele | 4. Rugós karika |
| 2. Zsákolóadapter váza | 5. Csap |
| 3. Zsákolóadapter-fedél konzolja | |

4. Hajtsa fel a zsákolóadapter fedelét, majd csúsztassa rá a [9 A fűtőzsákok összeszerelése](#) (oldal 14) szakasz alapján

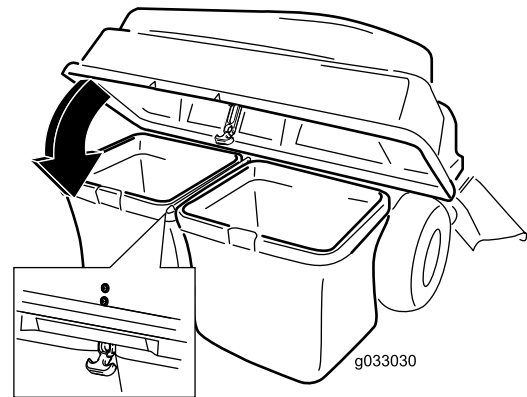
összeszerelt zsákok vázán található horgokat a rögzítőkonzolokra (Ábra 22).



Ábra 22

g300378

5. Hajtsa rá a zsákolóadapter fedelét a zsákokra (Ábra 23).



Ábra 23

g033030

g033030

6. Rögzítse a fedelet a retesszel (Ábra 23).

11

A ventilátoregység felszerelése

Ehhez az eljáráshoz szükséges alkatrészek:

| | |
|---|------------------|
| 1 | Ventilátoregység |
|---|------------------|

Eljárás

▲ FIGYELMEZTETÉS

A fedetlen kidobónyíláson át a gép tárgyakat hajthat Ön és a közelben tartózkodók felé, súlyos személyi sérülést okozva ezzel. Emellett így a késekhez is hozzá lehet érni.

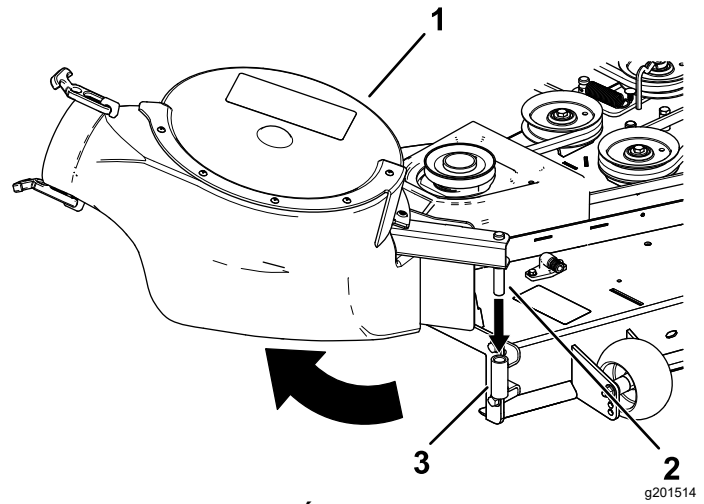
- Ne működtesse a fűnyírót fedőlap, mulcsozólap vagy fűcsúszda és fűgyújtó nélkül.
- Ha eltávolítja a fűcsúszdát és a fűgyújtót, feltétlenül szerelje fel a terelőlemezt.

Fontos: Ha leszereli a zsákolóadaptert és a ventilátort, szerelje fel az oldalsó kidobás csúszdáját.

Fontos: Őrizze meg az összes kötőelemet és az oldalsó kidobás csúszdáját.

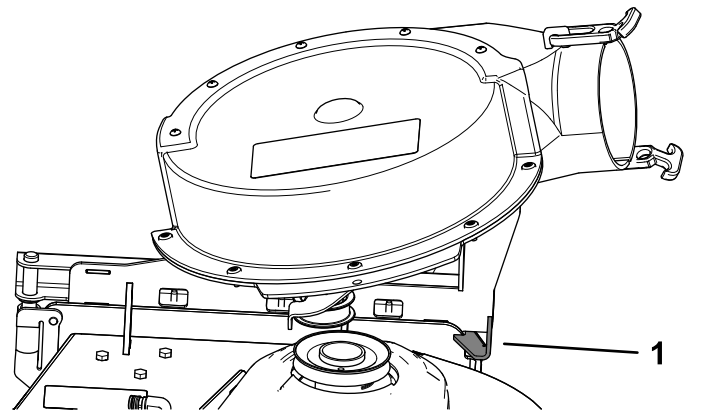
1. Szükség esetén szerelje fel az ékszíjat a ventilátor-ékszíjtárcsára (Ábra 26).
2. Illessze be a ventilátor forgócsapját a ventilátor tartóelemébe, majd hajtsa be a ventilátoregységet a gép felé (Ábra 24).

Megjegyzés: A ventilátoregységnek magától reteszelődnie kell a Ábra 25 szerint.



Ábra 24

1. Ventilátoregység
2. Ventilátor-forgócsap
3. Ventilátor-tartóelem



Ábra 25

1. Ventilátorretesz

12

A ventilátorékszíj és az elektromos mozgatású zsákolóadapter-fedél felszerelése

Ehhez az eljáráshoz szükséges alkatrészek:

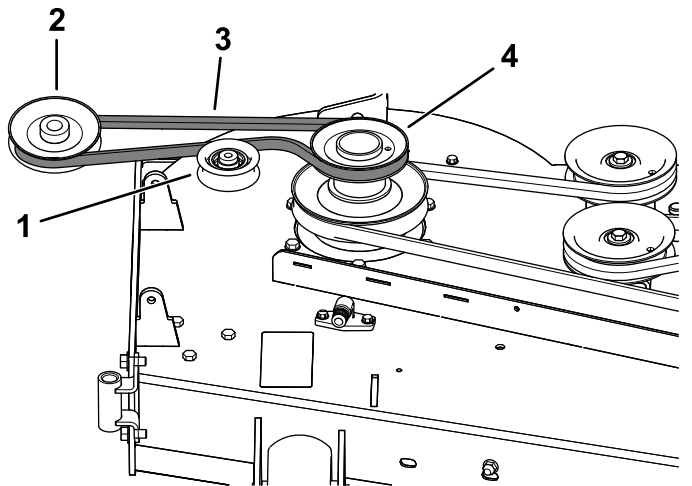
| | |
|---|---|
| 1 | Elektromos mozgatású zsákolóadapter-fedél |
| 1 | Ventilátorékszíj |

Eljárás

1. Tegye fel az ékszíjat a ventilátor-ékszíjtárcsára (Ábra 26 és Ábra 27); lásd: [11 A ventilátoregység felszerelése](#) (oldal 15).

Használja az alábbi ékszíjat a nyíróasztal mérete alapján:

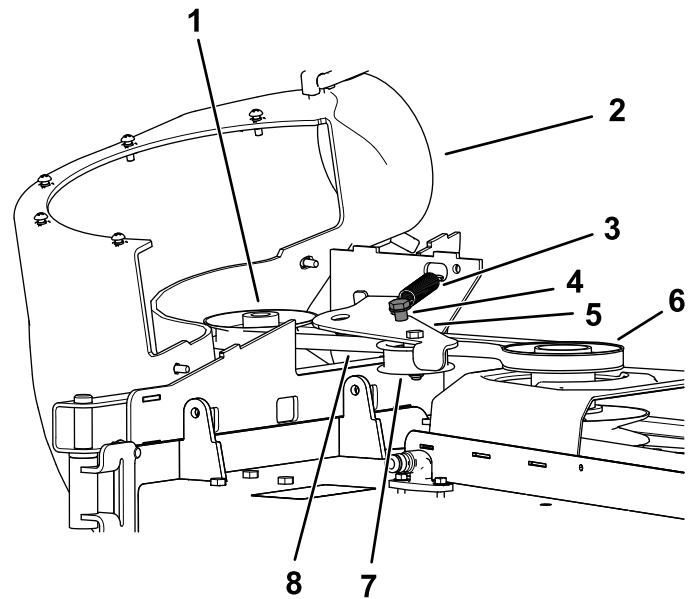
| 122 cm-es nyíróasztal | 137 cm-es nyíróasztal | 152 cm-es nyíróasztal |
|-----------------------|-----------------------|-----------------------|
| Toro-cikksz. 127-0074 | Toro-cikksz. 127-0075 | Toro-cikksz. 127-0076 |



Ábra 26

A ventilátorékszíj elvezetése

- | | |
|----------------------------|---------------------|
| 1. Szíjfeszítő tárcsa | 3. Ventilátorékszíj |
| 2. Ventilátor-ékszíjtárcsa | 4. Hajtótárcsa |



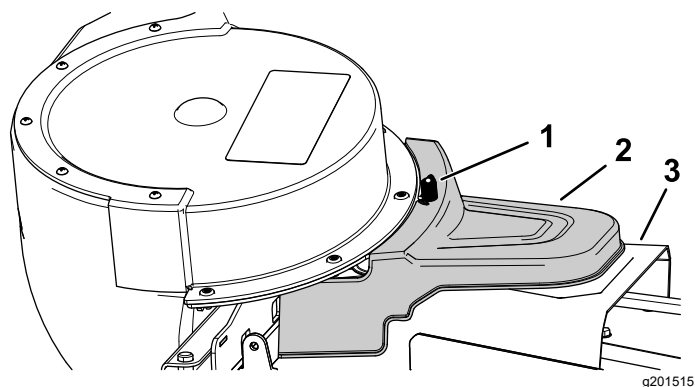
Ábra 27

- | | |
|--|-----------------------|
| 1. Ventilátor-ékszíjtárcsa | 5. Feszítőkar |
| 2. Ventilátor a helyén (a jobb láthatóságért a háza eltávolítva) | 6. Hajtótárcsa |
| 3. Rugó | 7. Szíjfeszítő tárcsa |
| 4. Feszítőtárcsa-csap | 8. Ventilátorékszíj |

2. Ügyeljen arra, hogy az ékszíj a ventilátor-ékszíjtárcsához igazítva maradjon, amikor felszereli a ventilátoregységet.
3. Húzza el a rugós feszítőgörgőt a fix rugócsaptól, és tegye rá az ékszíjat a nyíróasztal-ékszíjtárcsára (Ábra 27).

Megjegyzés: Ügyeljen arra, hogy az ékszíj megfelelően helyezkedjen el a ventilátor-ékszíjtárcsán.

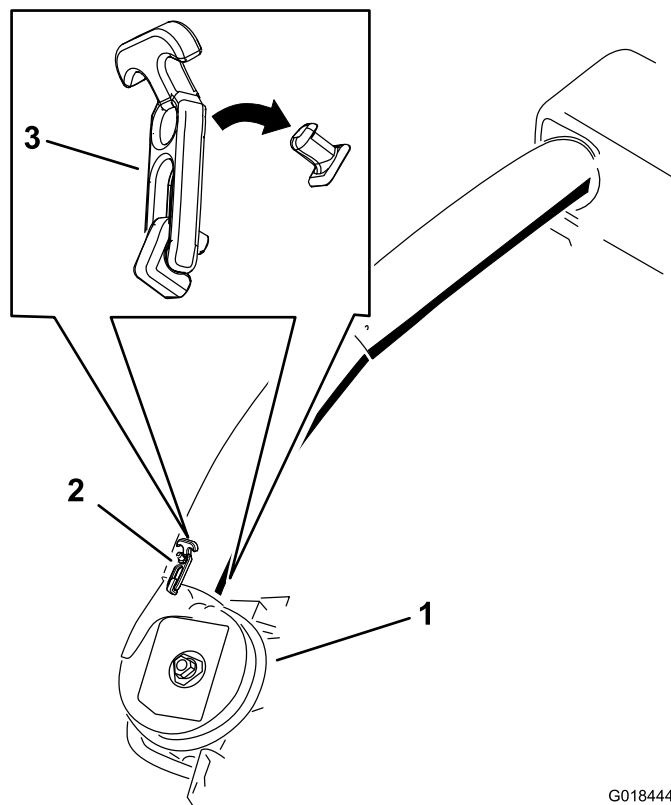
4. Helyezze el a ventilátorékszíjat a hajtótárcsa körül a [Ábra 26](#) és [Ábra 27](#) szerint.
5. Szerelje fel az ékszíjburkolatra az elektromos mozgatású zsákolóadapter-fedelet, majd a gombot meghúzva rögzítse azt (Ábra 28).



Ábra 28

1. Gomb
2. Elektromos mozgatózású zsákolóadapter-fedél
3. Ékszíjburkolat

Megjegyzés: Ügyeljen arra, hogy az alsó csövön a kivágás alul legyen, amikor felszereli (Ábra 31).



Ábra 29

Alsó kidobócső retesze

1. Ventilátoregység
2. Felső retesz
3. Retesz

G018444
g018444

13

A kidobócsövek felszerelése

Ehhez az eljáráshoz szükséges alkatrészek:

| | |
|---|-------------------------|
| 1 | Felső cső |
| 2 | Csavar (1/4" x 3/4") |
| 2 | Alátét (1/4") |
| 2 | Önbiztosító anya (1/4") |
| 1 | Alsó cső |

Eljárás

Fontos: A kidobócsövek felszerelése előtt állítsa a nyíróasztalt a legalacsonyabb vágásmagasságba.

Megjegyzés: Ne felejtse el felszerelni a fűterelő lemezt, ha leszereli a zsákolóadaptert a fűnyíróról.

- Kapcsolja ki a TLT-t, és húzza be a rögzítőféket.
- Állítsa le a motort és vegye ki az indítókulcsot.
- Engedje le a nyíróasztalt a legalacsonyabb vágásmagasságba.
- Távolítsa el a zsákokat, hogy rálásson a fedél alatt a csőre.
- Hajtsa le, és rögzítse a fedelet.
- Használja mindkét reteszt az alsó cső ventilátoregységhez történő rögzítéséhez (Ábra 29).

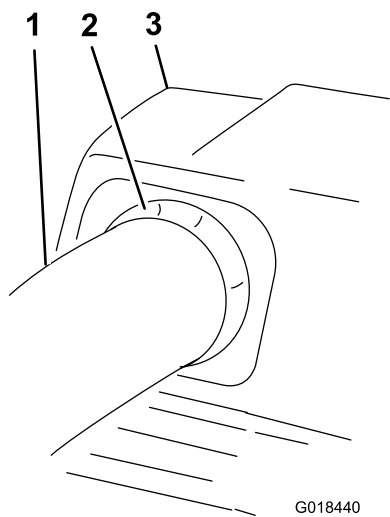
- Jegyezze meg, hová szerelte be a felső csőbe a 2 csavart.

Megjegyzés: A fröccsöntött nyílfejek közelében levő furatot ne használja.

- Távolítsa el a felső cső alsó végéből a 2 csavart.
- Használja a 2 csavarfuratot sablonként az alsó csőhöz.

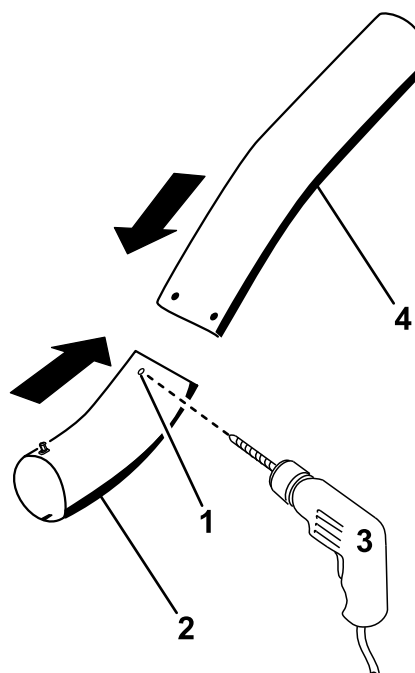
Megjegyzés: Őrizze meg a kötőelemeket.

- Illessze be a felső cső felső (furatmentes) végét a csőtömítésen keresztül a fedélbe, addig tolva befelé a csövet, amíg az a fedél belsejéhez nem ér.
- Húzza kissé kijebb a felső csövet annyira, hogy a tömítése kinyúlva ráfeküdjön a csőre (Ábra 30).



Ábra 30

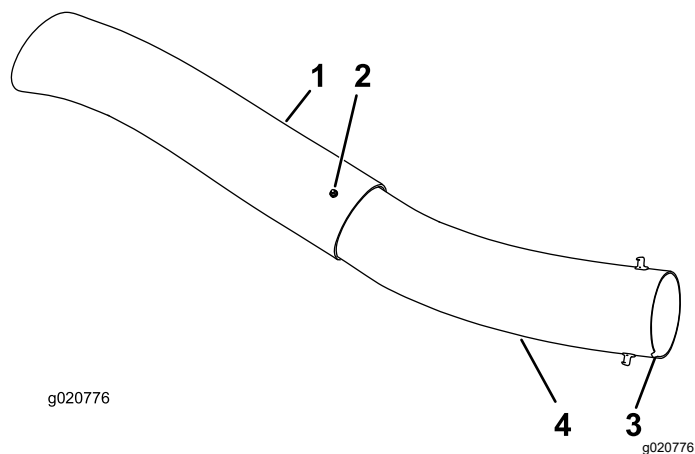
- | | |
|------------------------|--------------------------|
| 1. Felső cső | 3. Zsákolóadapter fedele |
| 2. Kinyúló gumitömítés | |



12. Igazítsa a felső cső furatait az alsó cső felületén lévő bemélyedésekhez.

Megjegyzés: A csövek profilból nézzenek ki a [Ábra 31](#) szerint.

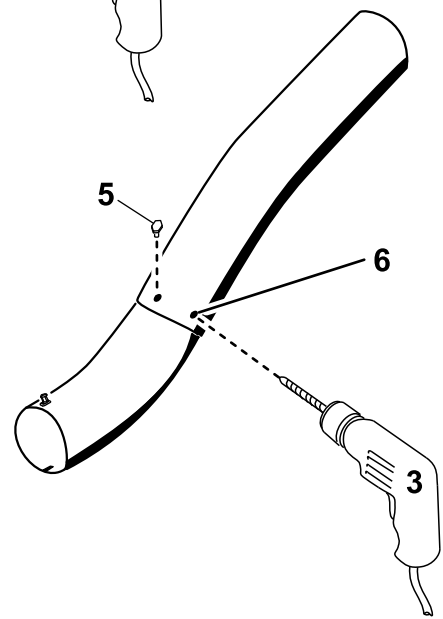
Megjegyzés: Ne használja a fröccsöntött nyílfejek közelében levő furatot.



Ábra 31

- | | |
|---------------------------------------|-----------------------------------|
| 1. Felső cső | 3. Bevágás a felszerelt cső alján |
| 2. Meglévő furat (csavar eltávolítva) | 4. Alsó cső |

13. A felső cső meglévő furatait sablonként használva készítsen 2 db 6,5 mm átmérőjű furatot az alsó cső bemélyedésein át ([Ábra 32](#)).



Ábra 32

Furatok készítése az alsó kidobócsőbe

- | | |
|---------------------------------------|---|
| 1. Bemélyedések | 4. Felső cső |
| 2. Alsó cső | 5. Szerelje be ide a csavart (1/4" x 3/4"), az alátéttel (1/4") és önzáró anyával (1/4"). |
| 3. Készítsen 6,5 mm átmérőjű furatot. | 6. Felső cső – meglévő furatok |

14. Távolítsa el a felső és az alsó csövet a gépről.
15. Csúsztassa össze a csöveket, és igazítsa össze a furatokat.
16. Tegye fel az alátéteket (1/4") a csavarokra ([Ábra 32](#)).
17. Szerelje be imbuszkulccsal a csavarokat (1/4" x 3/4") az alátétekkel (1/4") együtt az alsó csőbe belülről, a felső cső meglévő furatain át ([Ábra 32](#)).

18. Rögzítse egymáshoz a csöveket az anyákkal (1/4") a **Ábra 32** szerint.
19. Illessze be a felső kidobócsövet a csőtömítésen át a fedélbe.
20. Húzza kissé kijebb a felső csövet annyira, hogy a tömítése kinyúlva ráfeküdjön a ventilátoregységre (**Ábra 30**).
21. Használja mindkét reteszt az alsó cső ventilátoregységhez történő rögzítéséhez (**Ábra 29**).

Üzemeltetés

⚠ FIGYELMEZTETÉS

A személyi sérülések elkerülése érdekében kövesse az alábbi lépéseket:

- A munkaeszköz használata előtt ismerje meg a *Kezelői kézikönyvben* található összes kezelési és biztonsági előírást.
- Ne távolítsa el a kidobócsövet, a zsákokat, a csatornát, és ne nyissa fel a zsákolóadapter tetejét, amíg jár a motor.
- Mindig állítsa le a motort, és várja meg, amíg minden mozgó alkatrész megáll, mielőtt eltávolítaná a dugulást a zsákolórendszerből.
- Ne végezzen karbantartást vagy javítást a gépen, amíg jár a motorja.

⚠ FIGYELMEZTETÉS

Ha nincs a helyén a fűterelő lemez, a zsákolóadapter-csövek vagy a teljes zsákolóadapter-egység, Ön és a közelben levők ki lehetnek téve a késekkel való érintkezés és a kirepülő hulladék okozta sérülésnek. A forgó fűnyírókések és a kirepülő hulladék személyi sérülést okozhatnak, akár végzeteset is.

- Mindig szerelje fel a fűterelő lemezt, amikor a zsákolóadaptert eltávolítva oldalsó kidobású módra vált.
- Ha a fűterelő lemez bármikor megsérül, azonnal cserélje le. A fűterelő lemez lefelé irányítja az anyagot a gyep felé.
- Ne nyúljon kezével vagy lábával a fűnyíró alá.
- Ne kísérelje meg a kidobási terület vagy a kések megtisztítását, csak miután kikapcsolta a mellékhajtást (TLT), és leállította a motort. Vegye ki az indítókulcsot, és vegye le a gyertyapipá(ka)t is.
- Állítsa le a motort, mielőtt nekikezd a kidobócsatorna-eltömődés megszüntetésének.

A fűgyűjtő zsákok ürítése

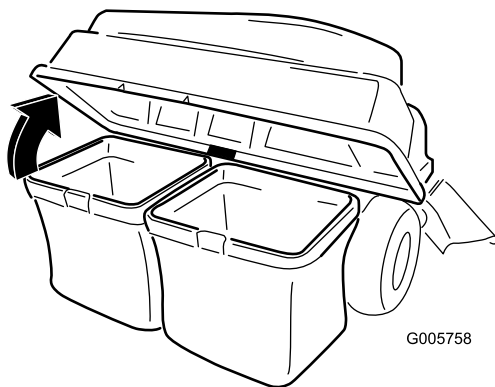
⚠ VESZÉLY

A törmelék, például a levelek, a fű vagy a gallyak lángra kaphatnak. A motortérben keletkezett tűz személyi sérülést és anyagi kárt okozhat.

- Tartsa a motor és a kipufogó környékét törmeléktől mentesen.
- A zsákolóadapter fedelének felnyitásakor körültekintően járjon el, hogy ne hulljon törmelék a motor és a kipufogó környékére.
- Tárolás előtt hagyja a gépet lehűlni.

A tele zsákokat kellő körültekintéssel emelje és mozgassa. A fűgyűjtő zsákok kiürítése:

1. Parkolja le a gépet sík talajon, és kapcsolja ki a kések kapcsolóját.
2. Állítsa a mozgást vezérlő karokat reteszelt semleges helyzetbe, állítsa le a motort, vegye ki a kulcsot, húzza be a rögzítőféket, és várja meg, amíg minden mozgó alkatrész megáll, mielőtt elhagyja a kezelőállást.
3. Nyissa fel a zsákolóadapter fedelét (Ábra 33).

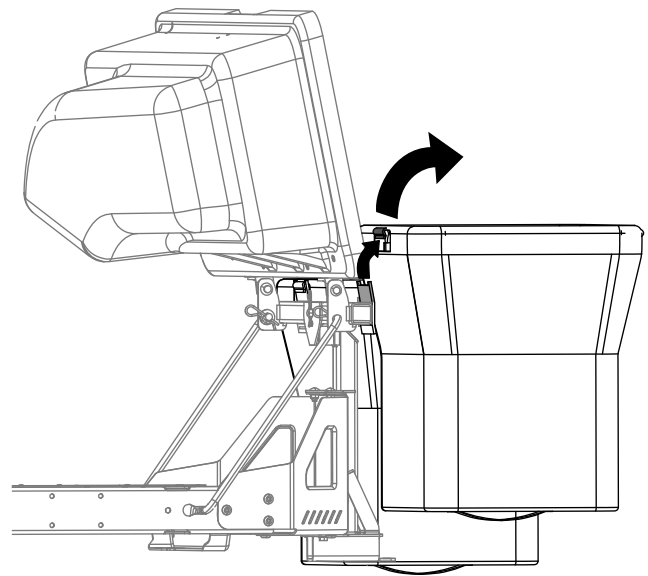


G005758

Ábra 33

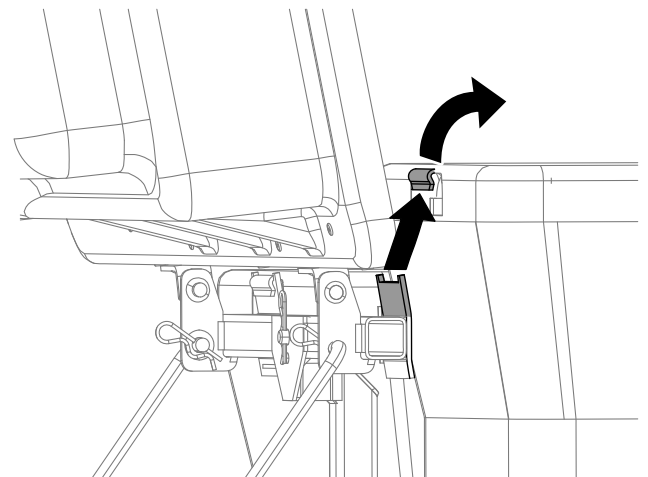
g005758

4. Nyomkodja bele a törmeléket a zsákokba. A zsákot mindkét kezével felemelve akassza le a tartókonzollról. Ürítse ki a zsákot. Ismételje meg az eljárást a másik zsákkal.



g300218

Ábra 34



g300217

Ábra 35

5. A zsákok visszahelyezéséhez csúsztassa rá a vázukon található horgokat a rögzítőkonzollokra.
6. Hajtsa rá a zsákolóadapter fedelét a zsákokra.

A zsákolóadapterben keletkező elakadás megszüntetése

▲ FIGYELMEZTETÉS

A zsákolóadapter működtetése során forog a ventilátor, és levághatja a kezét, az ujjait, vagy ezek sérülését okozhatja.

- **Állítsa le a motort, és várja meg, amíg leállnak a mozgó alkatrészek, csak ezután kezdjen bele a ventilátor beállításába, tisztításába, javításába és vizsgálatába, valamint a csatorna eltömődésének megszüntetésébe. Vegye ki az indítókulcsot.**
 - **Az eltömődést egy bottal vagy hasonló eszközzel piszkálja ki a ventilátorból és a csőből, ne a kezével.**
 - **Tartsa távol arcát, kezét, lábát és egyéb testrészeit, valamint ruházatát a rejtett, mozgó vagy forgó alkatrészekről.**
1. Parkolja le a gépet sík talajon, és kapcsolja ki a kések kapcsolóját.
 2. Állítsa a mozgást vezérlő karokat reteszelt semleges helyzetbe, állítsa le a motort, vegye ki a kulcsot, húzza be a rögzítőféket és várja meg, amíg minden mozgó alkatrész megáll, mielőtt elhagyja a kezelői helyet.
 3. Ellenőrizze a fűgyűjtő zsákokat, és ürítse ki azokat, ha megteltek.
 4. Oldja le, és váltsa le a kidobócsövet és a fűcsúszdát a zsákolóadapter fedeléről és a fűnyíróról. Óvatosan piszkálja ki egy bottal vagy hasonló eszközzel az eltömődést a fűnyíróból, a kidobócsőből, a fűcsúszdából és a zsákolóadapter fedeléből.
 5. Miután eltávolította az eltömődést, szerelje fel újra a teljes zsákolórendszert, és folytassa a munkát.

A zsákolóadapter eltávolítása

▲ VIGYÁZAT

A gép zsákolóadapter nélkül, első zsákolóadapter-ellensúlyval való használata instabil működést eredményezhet, ami a gép feletti uralom elvesztését eredményezheti.

- **Mindig távolítsa el az első ellensúlyokat is, ha leszereli a zsákolóadaptert.**
- **Ne használja a gépet a zsákolóadapter nélkül és felszerelt első súlyokkal.**

A zsákolóadapter eltávolításához fordított sorrendben végezze el mindegyik felszerelt zsákolóadapter-készlettel kapcsolatos utasítás felszerelési lépéseit. Ha súlyokat is felszerelt, a zsákolóadapter leszerelésekor mindig távolítsa el az első zsákolóadapter-ellensúlyokat is.

Megjegyzés: Mulcsozókészlet felszerelésekor elegendő csak a kivágott terelőlemezt eltávolítani.

Üzemeltetési tanácsok

Zsákolási tippek

Tartsa észben a gépés a munkaeszköz együttes méretét

Ne feledje, hogy a gép felszerelt munkaeszközzel hosszabb és szélesebb. Szűk helyen túl élesen fordulva a munkaeszköz károsodhat.

Szegélynyírás

A szegélynyírást mindig a fűnyíró bal oldalán végezze. Ne végezzen szegélynyírást a fűnyíró jobb oldalán, mert ezzel károsíthatja a zsákolóadapter csatornáját és a kidobócsövet.

Vágásmagasság

Ne állítsa túl alacsonyra a vágásmagasságot, mert a fűnyíró körüli hosszú fű gátolja a levegő bejutását a nyíróasztal alá és így a zsákolórendszerbe is. Ha nem jut elegendő levegő a fűnyíró alá, a zsákolórendszer eltömődik.

Fűnyírás gyakorisága

Nyírja gyakran a fűvet, különösen, ha gyorsan nő. A nagyon hosszúra nőtt fűvet két menetben nyírja le.

Fűnyírási technika

A gyeplégy legjobb kinézete érdekében az új sáv legyen kissé átfedésben az előzőleg nyírttal. Ezzel csökkenti a motor terhelését, és csökkenti a csatorna és a kidobócső eltömődésének az esélyét.

Zsákolási sebesség

A zsákolásos fűnyírás általában a gázkar GYORS helyzetében, normál sebességgel haladva végezhető. Ugyanakkor szélsőségesen száraz és poros fű esetén célszerű kissé visszavenni a gázt, viszont növelni a fűnyíró haladási sebességét. A zsákolórendszer eltömődhet, ha túl gyorsan halad, és a motor fordulatszámja túl alacsonyra csökken. Domboldalon szükség lehet a haladási sebesség csökkentésére. Ez segít fenntartani a motor fordulatszámát és a zsákolás hatékonyságát. Lehetőleg lejtőn lefelé haladva végezze a fűnyírást.

▲ VIGYÁZAT

Ahogy a zsákok telnek, a gép hátulja egyre nehezebbé válik. Ha hirtelen áll meg vagy indul el lejtős területen, elveszítheti az irányítását a gép felett, és felborulhat vele.

- **Se emelkedőn, se lejtőn ne induljon el vagy álljon meg hirtelen. Kerülje az emelkedőnek történő elindulást.**
- **Ha hegymenetben állt meg a géppel, kapcsolja ki a kések kapcsolóját. Ezután tolasson le lassan a domboldalról.**
- **Lejtőkön kerülje a hirtelen kanyarodást és sebességváltoztatást.**
- **Ne használja a gépet a zsákolóadapter nélkül és felszerelt első súlyokkal.**

Zsákolás magasra nőtt fű esetén

A nagyon magasra nőtt fű nehéz, így nem feltétlenül juttatható be maradéktalanul a fűgyújtó zsákokba. Ilyenkor a kidobócső és a csatorna eltömődhet. A zsákolórendszer eltömődésének elkerülése érdekében a fűnyírást végezze először nagy vágásmagassággal, majd engedje le a nyíróasztalt normál vágásmagasságba, és ismétlje meg a zsákolási eljárást.

Zsákolás nedves fű esetén

Igyekezzen mindig száraz fűvet nyírni, mert a gyeplégy kap szép kinézetet. Ha kénytelen nedves fűvet nyírni, használja a hagyományos oldalsó kidobást. Pár órával később, amikor a nyeresedék már megszáradt,

szerezze fel a teljes zsákolórendszert, és szívassa fel vele a fűnyeresedéket.

Az eltömődés jelei

A zsákolás során a fűnyíró normál esetben elöl kifújja a fűnyeresedék egy kis részét. A túl nagy mennyiségű kifújást nyeresedék azt jelzi, hogy a zsákok megteltek, vagy a rendszer eldugult.

Karbantartás

Megjegyzés: A gép jobb és bal oldalát normál üzemeltetési helyzetben határozza meg.

Ajánlott karbantartási ütemterv(ek)

| Karbantartási időköz | Karbantartási intézkedés |
|-----------------------|--|
| Az első 8 óra után | <ul style="list-style-type: none">• Ellenőrizze a ventilátorérszíjat.• Ellenőrizze a zsákolóadaptert. |
| Minden használat után | <ul style="list-style-type: none">• Tisztítsa meg a fedél rácsát.• Tisztítsa meg a zsákolóadaptert. |
| Minden 25 órában | <ul style="list-style-type: none">• Ellenőrizze a ventilátorérszíjat. |
| Minden 100 órában | <ul style="list-style-type: none">• Ellenőrizze a zsákolóadaptert. |

▲ FIGYELMEZTETÉS

Ha a kulcsot a gyújtáskapcsolóban hagyja, mások véletlenül beindíthatják a motort, és a közelben állók súlyos sérülését okozhatják.

Karbantartási munkák előtt vegye ki a kulcsot a gyújtáskapcsolóból és vegye le a gyertyapipát. Hajtsa félre a gyertyapipát, hogy ne érhesen véletlenül a gyújtógyertyához.

▲ FIGYELMEZTETÉS

A motor üzem közben felforrósodhat. A forró felületek érintésre súlyos égési sérülést okozhatnak.

Hagyja lehűlni a motort, különösen a kipufogóját, mielőtt megérintené.

▲ FIGYELMEZTETÉS

A törmelék, például a levelek, a fű vagy a gallyak lángra kaphatnak. A motortérben keletkezett tűz személyi sérülést és anyagi kárt okozhat.

- Tartsa a motor és a kipufogó környékét törmeléktől mentesen.
- A zsákolóadapter fedelének felnyitásakor körültekintően járjon el, hogy ne hulljon törmelék a motor és a kipufogó környékére.
- Tárolás előtt hagyja a gépet lehűlni.

Felkészülés karbantartásra

Végezze el az alábbi lépéseket, mielőtt a gépen karbantartási tevékenységbe kezd:

1. Parkolja le a gépet sík talajon.
2. Kapcsolja ki a TLT-t, állítsa SEMLEGES-RETESZELT helyzetbe a haladásvezérlő karokat és húzza be a rögzítőféket.
3. Állítsa le a motort és vegye ki az indítókulcsot.
4. Tisztítsa meg a fűnyírót minden a nyíróasztalra és a gép hátuljára került hulladéktól a karbantartás megkönnyítéséhez.

A fedél rácsának tisztítása

Szolgáltatásszünet: Minden használat után

1. Nyissa fel a zsákolóadapter fedelét.
2. Tisztítson ki minden hulladékot a rácsból.
3. Csukja le a zsákolóadapter fedelét.

A zsákolóadapter és a zsákok tisztítása

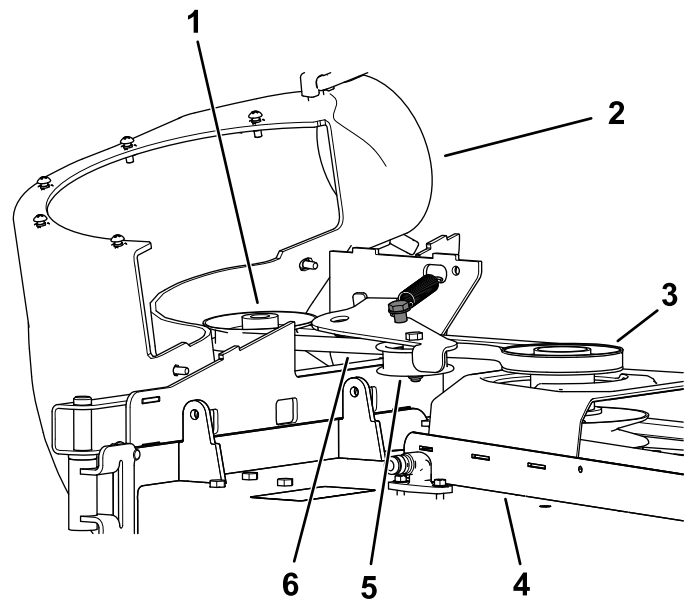
Szolgáltatásszünet: Minden használat után

1. Mossa le belülről és kívülről a zsákolóadapter fedelét, a zsákokat, a csövet és a fűnyíró alját.

Megjegyzés: A szennyeződések eltávolításához használjon enyhe autósampont.

2. Feltétlenül távolítsa el minden alkatrészről a rátapadt fűvet.
3. Az összes alkatrész lemosása után hagyja azokat alaposan megszáradni.

Megjegyzés: Amikor az összes alkatrészt visszaszerelte, indítsa be és járassa a motort kb. egy percig, hogy elősegítse a száradást.



g202246

Ábra 36

A ventilátorékszíj ellenőrzése

Szolgáltatásszünet: Az első 8 óra után

Minden 25 órában

Ellenőrizze az ékszíjakat repedezés, foszló szélek, égésre utaló jelek és egyéb károsodás szempontjából. A sérült ékszíjakat cserélje ki.

A ventilátorékszíj cseréje

1. Távolítsa el a műanyag szíjburkolatot.
2. A rugós feszítőgörgőt hátrahúзва lazítsa meg az ékszíjat (Ábra 36).

- | | |
|--|-----------------------|
| 1. Ventilátor-ékszíjtárcsa | 4. Nyíróasztal |
| 2. Ventilátor a helyén (a jobb láthatóságért a háza eltávolítva) | 5. Szíjfeszítő tárcsa |
| 3. Hajtótárcsa | 6. Ventilátorékszíj |

3. Távolítsa el a meglévő ventilátorékszíjat a nyíróasztal-ékszíjtárcsáról.
4. Távolítsa el a ventilátort a nyíróasztalról.
5. Távolítsa el a meglévő ventilátorékszíjat a ventilátor-ékszíjtárcsákról.
6. Tegye fel az új ékszíjat a ventilátor-ékszíjtárcsákra (Ábra 36).
7. Szerelje fel a ventilátort a tartóelemére.
8. Tegye fel az új ékszíjat a nyíróasztal-ékszíjtárcsára (Ábra 36).
9. Húzza hátra a rugós feszítőgörgőt, és tegye fel az ékszíjat a rugós feszítőgörgőre (Ábra 36).

A zsákolóadapter ellenőrzése

Szolgáltatásszünet: Minden 100 órában

Az első 8 óra után

1. Ellenőrizze a felső csövet, az alsó csövet, a zsákolóadapter fedelét és a ventilátoregységet.

Megjegyzés: Cserélje ki ezeket az alkatrészeket, ha megrepedtek vagy eltörték.

2. Ellenőrizze a zsákokat, a zsákolóadapter vázát és a rácsát.

Megjegyzés: Cserélje ki az alkatrészeket, ha megrepedtek vagy eltörték.

3. Húzzon meg minden csavart és csavaranyát.

A fűnyírókések ellenőrzése

1. Ellenőrizze rendszeresen a fűnyírókéseket, valamint akkor is, ha idegen tárgynak ütköztek.
2. Ha a kések nagyon elkoptak vagy károsodtak, szereljen fel új késeket; a teljes késkarbantartással kapcsolatban lásd a gép *Kezelői kézikönyvét*.

Tárolás

A zsákolóadapter tárolása

1. Tisztítsa meg a zsákolóadapert; lásd: A zsákolóadapter tisztítása.
2. Vizsgálja meg a zsákolóadapter épségét; lásd: A zsákolóadapter átvizsgálása.
3. Ellenőrizze, hogy a fűgyűjtő zsákok üresek és teljesen szárazak-e.
4. Tárolja a zsákolóadapert tiszta, száraz helyen, közvetlen napfénytől védve. Ezzel megvédi a műanyag alkatrészeket, és megnöveli a zsákolóadapter élettartamát. Ha kültéren tárolja, fedje be a zsákolóadapert vízálló ponyvával.

Hibakeresés és elhárítás

| Probléma | Lehetséges ok | Javító intézkedés |
|---|--|---|
| Rendellenes rezgés tapasztalható. | <ol style="list-style-type: none"> 1. Egy vagy több kés elgörbült vagy kiegyensúlyozatlanná vált. 2. A késrögzőítő csavar laza. 3. Meglazult egy ventilátor-ékszíjtárcsa vagy a szíjtárcsaegység. 4. A ventilátorékszíj elhasználódott. 5. A ventilátor egy vagy több lapátja elgörbült vagy kiegyensúlyozatlanná vált. | <ol style="list-style-type: none"> 1. Szereljen fel új kést vagy késeket. 2. Húzza meg a kést rögzítő csavart. 3. Húzza meg az adott ékszíjtárcsát. 4. Cserélje ki az ékszíjat. 5. Vegye fel a kapcsolatot a hivatalos márkakereskedővel. |
| Alacsony a fűgyújtési teljesítmény | <ol style="list-style-type: none"> 1. A motorfordulatszám túl alacsony. 2. A zsákolóadapter-fedél rácsa eltömődött. 3. A ventilátor ékszíja meglazult. 4. Eltömődés egy csőben vagy a ventilátornál. 5. A zsákok megteltek. | <ol style="list-style-type: none"> 1. A zsákolórendszert mindig teljes gázon használja. 2. Távolítsa el a hulladékot, leveleket vagy fűkaszálékot a rácsból. 3. Cserélje ki az ékszíjat. 4. Keresse meg és szüntesse meg az eltömődést. 5. Üritse ki a gyújtótartályt. |
| A ventilátor és a csövek túl gyakran eltömődnek. | <ol style="list-style-type: none"> 1. A zsákok túlságosan megtelnek. 2. A motorfordulatszám túl alacsony. 3. A fű túl nedves. 4. A fű túl hosszú. 5. A zsákolóadapter-fedél rácsa eltömődött. 6. Túl nagy a munkasebesség. 7. A ventilátorékszíj elhasználódott. | <ol style="list-style-type: none"> 1. Üritse gyakrabban őket. 2. A zsákolórendszert mindig teljes gázon használja. 3. Akkor végezzen fűnyírást, amikor száraz a fű. 4. Egyszerre csak 51–76 mm-t nyírjon le a fűből vagy a hossza 1/3-át, amelyik kevesebb. 5. Távolítsa el a hulladékot, leveleket vagy fűkaszálékot a rácsból. 6. Vezessen lassabban teljes gáz mellett. 7. Cserélje ki az ékszíjat. |
| A rendszer hulladékot fúj ki. | <ol style="list-style-type: none"> 1. A zsákok túlságosan megtelnek. 2. Túl nagy a munkasebesség. 3. A nyíróasztal nincs kiszintezve. | <ol style="list-style-type: none"> 1. Üritse gyakrabban őket. 2. Haladjon lassan, teljes gázzal. 3. A nyíróasztal szintezésével kapcsolatban olvassa el a gép <i>Kezelői kézikönyvét</i>. |
| A ventilátor járókereke nem forog akadálytalanul. | <ol style="list-style-type: none"> 1. A ventilátor eltömődött. 2. A ventilátor járókereke elállítódott. | <ol style="list-style-type: none"> 1. Távolítsa el a hulladékot, a leveleket vagy a fűkaszálékot a ventilátor járókerekekből. 2. Vegye fel a kapcsolatot a hivatalos márkakereskedővel. |

65. számú kaliforniai indítvány, figyelmeztetési információk

Mi ez a figyelmeztetés?

Találkozhat olyan termékkel is, amelyen az alábbi figyelmeztető címke található:



FIGYELEM! Rákkeltő és a szaporítószervekre káros hatások –
www.p65Warnings.ca.gov.

Mi az a 65. indítvány?

A 65. indítvány minden olyan vállalatra érvényes, amely Kaliforniában működik, Kaliforniában értékesít termékeket, Kaliforniában gyárt vagy oda visz be termékeket. Az indítvány engedélyezi, hogy a kaliforniai kormányzó kezelje és közzétegye a rákot, a születési rendellenességeket vagy más szaporítószervi károkat okozó vegyi anyagok jegyzékét. Az évente frissülő listán több száz, a mindennapi használatú cikkekben megtalálható vegyi anyag szerepel. A 65. indítvány célja a nyilvánosság tájékoztatása az ilyen vegyi anyagoknak való kitétségről.

A 65. indítvány nem tiltja be az ilyen vegyi anyagokat tartalmazó termékek forgalmazását, csak előírja, hogy jelenjen meg az ezzel kapcsolatos figyelmeztetés a terméken, annak csomagolásán vagy a hozzá mellékelte dokumentációban. A 65. indítvány figyelmeztetése azt sem jelenti, hogy a termék megsért bármilyen termékbiztonsági szabványt vagy előírást. Kalifornia kormánya egyértelművé tette, hogy a 65. indítvány figyelmeztetése „nem olyan jogszabályi határozat, amely szerint a termék »biztonságosnak« vagy »nem biztonságosnak« tekinthető”. Sok ilyen vegyi anyag évek óta használatos a mindennapi termékekben, dokumentált károsító hatás nélkül. További tájékoztatás: <https://oag.ca.gov/prop65/faqs-view-all>.

A 65. indítvány figyelmeztetése azt jelenti, hogy a vállalat (1) felmérte a kitétséget, és arra a megállapításra jutott, hogy az meghaladja a „nem jelentős kockázati szintet”; vagy (2) úgy döntött, hogy a figyelmeztetést saját belátása szerint a felsorolt vegyi anyagok jelenléte miatt feltünteti anélkül, hogy felmérné az esetleges kitétség mértékét.

Ez a törvény mindenütt érvényes?

A 65. indítvány figyelmeztetése kizárólag a kaliforniai törvények alapján kötelezőek. A figyelmeztetések Kaliforniában számos helyen, többek között – a teljesség igénye nélkül – éttermekben, élelmiszerboltokban, szállodákban, iskolákban és kórházakban, valamint termékek széles skáláján láthatók. Emellett egyes internetes és postai úton forgalmazó kiskereskedők is feltüntethetik a 65. indítvány figyelmeztetéseit a webhelyükön vagy a katalógusaikban.

Hogyan viszonyulnak a kaliforniai figyelmeztetések a szövetségi határértékekhez?

A 65. indítvány előírásai gyakran szigorúbbak a szövetségi és nemzetközi előírásoknál. Számos olyan anyag létezik, amelynél fel kell tüntetni a 65. indítvány figyelmeztetését már olyan szint elérésekor is, amely jóval alacsonyabb a szövetségi előírt határértéknél. A 65. indítvány előírt figyelmeztetési szintje ólom esetében például 0,5 µg/nap, amely jóval alacsonyabb a szövetségi és a nemzetközi szabványok szerinti határértéknél.

Miért nem található meg ez a figyelmeztetés minden hasonló terméken?

- A Kaliforniában értékesített termékeken kötelező a 65. indítvány szerinti feliratozás, a máshol értékesítettek esetében viszont nem.
- A 65. indítvány által érintett vállalat köthet olyan megállapodást, amely előírja a 65. indítvány figyelmeztetéseinek használatát termékei számára, míg más hasonló termékeket gyártó vállalatokra esetleg nincs ilyen követelmény.
- A 65. indítvány hatálya következetes.
- Dönthet úgy a vállalat, hogy nem ad figyelmeztetést, mert arra a következtetésre jut, hogy nem kötelesek erre a 65. indítvány szerint; a termékre vonatkozó figyelmeztetések hiánya viszont nem jelenti azt, hogy a termék mentes a felsorolt vegyi anyagoktól hasonló szinteken.

Miért tünteti fel a Toro ezt a figyelmeztetést?

A Toro úgy döntött, hogy a lehető legtöbb információt megadja vásárlóinak a termékeiről, hogy jól megalapozott döntést hozhassanak a megvásárolandó termékkel és annak használatával kapcsolatban. A Toro egyes esetekben egy vagy több felsorolt vegyi anyag jelenlétének ismeretében a kitétség szintjének értékelése nélkül ad figyelmeztetést, mivel nem minden felsorolt vegyi anyag rendelkezik kitétségi határértékkal. Habár a Toro-termékek esetében a kitétség elhanyagolható, vagy jóval a „nem jelentős kockázat” tartományába esik, a biztonság érdekében a Toro úgy határozott, hogy feltünteti a 65. indítvány figyelmeztetéseit. Továbbá ha a Toro nem biztosítja ezeket a figyelmeztetéseket, Kalifornia állam vagy magánügyfelek perelhetnek, hogy érvényt szerezzenek a 65. indítvány betartásának, ami jelentős büntetéssel jár.