

Uppsamlare på 81 cm, 86 cm, 107 cm, 127 cm och 137 cm

Åkgräsklippare med noll svängradie

Modellnr 79390—Serienr 415270000 och högre

Modellnr 79391—Serienr 415270000 och högre

Modellnr 79392—Serienr 415248329 och högre

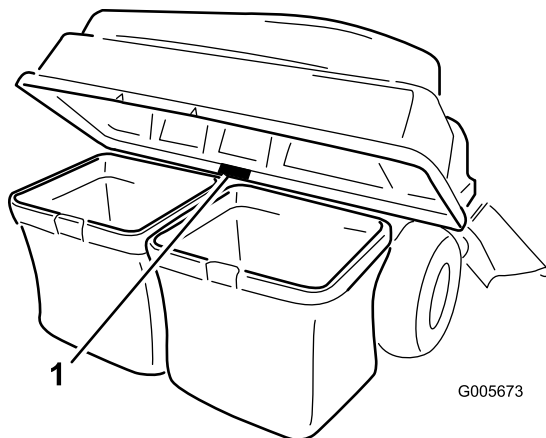
Modellnr 79393—Serienr 415270000 och högre

Bruksanvisning

Introduktion

Läs den här informationen noga så att du lär dig att använda och underhålla produkten på rätt sätt och för att undvika person- och produktskador. Du är ansvarig för att produkten används på ett korrekt och säkert sätt.

Kontakta en auktoriserad återförsäljare eller kundtjänst och ha produktens modell- och serienummer till hands om du har behov av service, originaldelar eller ytterligare information. [Figur 1](#) visar var på produkten modell- och serienumren sitter. Skriv numren i det tomma utrymmet.



Figur 1

1. Plats för modell- och serienummer

Modellnr _____
Serienr _____

Två ord används också i den här bruksanvisningen för att markera information. **Viktigt** anger speciell teknisk information och **Observera** anger allmän information som bör ges särskild uppmärksamhet.

Varningssymbolen ([Figur 2](#)) visas både i den här bruksanvisningen och på maskinen för att identifiera

viktiga säkerhetsmeddelanden som du måste följa för att undvika olyckor. Den här symbolen visas tillsammans med ordet **Fara**, **Varning** eller **Var försiktig**.

- **Fara:** anger en överhängande fara som **kommer att** leda till allvarliga personskador och innebär livsfara om den inte undviks.
- **Varning:** anger en potentiellt farlig situation som **kan** leda till allvarliga personskador och innebära livsfara om den inte undviks.
- **Var försiktig:** anger en potentiellt farlig situation som **kan** leda till lätta eller medelsvåra personskador.



Figur 2

sa-black

1. Varningssymbol



⚠ VARNING

KALIFORNIEN Proposition 65 Varning

Användning av produkten kan orsaka kemikalieexponering som av den amerikanska delstaten Kalifornien anses orsaka cancer, fosterskador och andra fortplantningsskador.

Innehåll

Introduktion	1
Säkerhet	2
Säker bogsering	3
Säkerhets- och instruktionsdekaler	4
Montering	5
1 Förbereda maskinen.....	7
2 Montera vikten	7
3 Installera redskapsfästet.....	9
4 Montera spärrstången.....	13
5 Sätta ihop uppsamlarlocket.....	13
6 Montera uppsamlarlocket	13
7 Montera blåsskärmen (endast klippdäck på 137 cm)	16
8 Montera kantskärmen (endast modellerna 79390, 79392 och 79393)	16
9 Montera utkastaren.....	18
10 Ansluta till utkastarröret	22
11 Montera däckringen (endast modell 79390).....	22
12 Montera kniven (endast modell 79390).....	22
Körning	23
Tömma gräspåsarna	23
Rensa bort blockeringar i uppsamlaren	24
Demontera uppsamlaren	24
Använda dragkroken	25
Arbetstips	25
Underhåll	27
Rekommenderat underhåll	27
Kontrollera uppsamlingsredskapet	27
Kontrollera gräsklipparknivarna	28
Rengöra uppsamlingsredskapet.....	28
Förvaring	28
Förvara uppsamlingsredskapet	28

Säkerhet

⚠ FARA

Motorer kan bli varma under drift. Varma ytor kan ge allvarliga brännskador.

Låt hela motorn, och speciellt ljuddämparen, svalna innan du rör vid den.

⚠ FARA

Skräp, som löv, gräs och buskar, kan fatta eld. En motorbrand kan orsaka person- och egendomsskador.

- Håll motorn och ljuddämparen rena från skräp.
- Var försiktig när du använder uppsamlarlocket så att skräp inte faller ner på motorn eller ljuddämparen.
- Låt maskinen svalna innan du ställer den i förvar.

Nedan finns säkerhetsinformation som du bör känna till.

- Lär dig hur man använder utrustningen på ett säkert sätt och bekanta dig med reglage och säkerhetsskyltar.
- Var extra försiktig med gräsuppsamlare och andra tillbehör. Dessa kan förändra maskinens stabilitet och driftegenskaper.
- Följ tillverkarens rekommendationer och lägg till eller avlägsna hjulvikter eller motvikter för att förbättra stabiliteten.
- Använd inte gräsuppsamlaren i branta sluttningar. En tung gräsuppsamlare kan göra att du tappar kontrollen eller få maskinen att välta.
- Sakta ner och var extra försiktig i sluttningar. Följ den rekommenderade körriktningen i sluttningar. Gräsförhållandena kan påverka maskinens stabilitet. Var mycket försiktig när du kör nära stup.
- Rörelse i sluttningar ska ske långsamt och gradvis. Gör inga plötsliga ändringar i hastighet eller riktning.
- Gräsuppsamlaren kan skymma förarens sikt bakåt. Var extra försiktig när du kör bakåt.
- Var försiktig när du lastar maskinen på eller av en släpvagn eller lastbil.
- Kör aldrig maskinen om gräsriktaren har höjts upp, tagits bort eller justerats, om du inte använder en gräsuppsamlare.
- Håll händer och fötter borta från rörliga delar. Gör inga justeringar när motorn är igång.

- Stanna på jämnt underlag, koppla ur drivningen, blockera hjulen och stäng av motorn innan du stiger ur förarsätet, oavsett orsak. Detta gäller även när du ska tömma gräsuppsamlaren eller rensa utkastaren.
- Om du avlägsnar gräsuppsamlaren bör du montera en gräsriktare eller ett skydd som kan ha tagits bort vid installationen av gräsuppsamlaren. Kör aldrig gräsklipparen utan att hela gräsuppsamlaren eller gräsriktaren sitter på plats.
- Stäng av motorn innan du tar bort gräsuppsamlaren eller rensar utkastaren.
- Låt inte gräsklipp sitta kvar gräsuppsamlaren under en längre tid.
- Gräsuppsamlarens delar utsätts lätt för slitage, skada och försämring, vilket kan frilägga rörliga delar eller få föremål att kastas omkring. Undersök komponenterna ofta och byt ut dem vid behov mot delar som rekommenderas av tillverkaren.

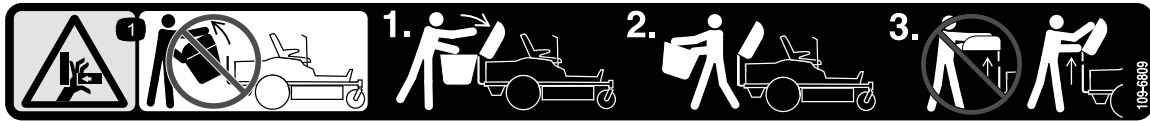
Säker bogsering

- Anslut inte någon bogseringsutrustning annat än till draganordningen.
- Följ redskapstillverkarens rekommendationer rörande viktgränser för utrustning som bogseras samt bogsering i sluttningar.
- Låt aldrig någon åka i eller på den utrustning som bogseras.
- I sluttningar kan den bogserade utrustningens vikt göra att drivningen går förlorad och att du tappar kontrollen. Minska den vikt som bogseras och sakta ned.
- Stoppsträckan ökar med den bogserade lastens vikt. Kör därför alltid långsamt och beräkna extra lång stoppsträcka.
- Gör stora svängar så att redskapet inte krockar med maskinen.
- Bogsera inte en last som väger mer än bogseringsmaskinen.

Säkerhets- och instruktionsdekal



Säkerhetsdekalerna och anvisningarna är fullt synliga för föraren och finns nära alla potentiella farozoner. Ersätt dekalerna som har skadats eller saknas.



109-6809

decal109-6809

1. Risk för krosskador på händer – ta inte bort hela uppsamlaren från maskinen; öppna uppsamlarlocket och ta sedan bort påsen/påsarna från uppsamlaren. Ta inte bort uppsamlarlocket när det är stängt; öppna uppsamlarlocket innan du tar bort det.



131-4036

decal131-4036

1. Dragkrokens maximala dragkraft är 36 kg.
2. Läs *bruksanvisningen*.

WARNING: Cancer and Reproductive Harm - www.P65Warnings.ca.gov.
For more information, please visit www.tccoCAProp65.com

decal133-8061

133-8061



110-6691

decal110-6691

1. Risk för utslungade föremål – håll kringstående på avstånd.
2. Risk för utslungade föremål – använd inte klipparen utan att riktaren, utkastarluckan och gräsuppsamlingsystemet är på plats.
3. Avkapnings-/avslitningsrisk för händer och fötter – håll avstånd till rörliga delar.

Montering

Lösa delar

Använd diagrammet nedan för att kontrollera att alla delar finns med.

Tillvägagångssätt	Beskrivning	Antal	Användning
1	Inga delar krävs	–	Förbereda maskinen.
2	Skruv ($\frac{3}{8}$ x 1 $\frac{1}{4}$ tum) Låsmutter ($\frac{3}{8}$ tum) Viktens monteringsfäste, vänster Viktens monteringsfäste, höger Brickor Viktfäste Skruv ($\frac{3}{8}$ x 1 tum) Platt vikt Resväskevikt Nyckelformad tvärslå	4 4 1 1 4 1 2 1 1 1	Montera vikten.
3	Stabiliseringsfäste (För årsmodell 2015 och senare) Vagnskruv (5/16 x $\frac{3}{4}$ tum) Låsmutter (5/16 tum) Självgängad skruv (5/16 x $\frac{3}{4}$ tum) Skruv (5/16 x 1 tum) Svängram Hårnålssprint Stång Bricka Dekal för dragkrok	1 2 4 2 2 1 2 2 2 1	Installera redskapsfästet.
4	Spärrstång Hårnålssprint	1 1	Montera spärrstången.
5	Uppsamlarlock Uppsamlarskärm	1 1	Sätta ihop uppsamlarlocket.
6	Ram för påse Uppsamlarenhet Övre uppsamlarrör Svängfäste (endast modell 79392) Skruv (5/16 x 1 tum) (endast modell 79392) Mutter (5/16 tum) (endast modell 79392)	2 2 1 2 4 4	Montera uppsamlarlocket.
7	Inga delar krävs	–	Montera blåsskärmen (endast klippdäck på 137 cm).
8	Kantskärm (endast modell 79390) Vagnskruv (5/16 x 1 $\frac{3}{8}$ tum) (endast modell 79393) Flänsmutter (5/16 tum) (endast modell 79393)	1 2 2	Montera kantskärmen (endast modellerna 79390, 79392 och 79393).
9	Utkastare Vred (endast modell 79393) Planbrickor (5/16 tum) (endast modell 79393)	1 2 2	Montera utkastaren.

Tillvägagångssätt	Beskrivning	Antal	Användning
10	Utkastarrör	1	Ansluta till utkastarröret.
11	Däckring Skruv (5/16 x 3/4 tum) Låsmutter (5/16 tum)	4 8 8	Montera däckringen (endast modell 79390)
12	Hög lyftkniv	1	Montera kniven (endast modell 79390)

1

Förbereda maskinen

Inga delar krävs

Tillvägagångssätt

1. Parkera maskinen på en plan yta.
2. Koppla in parkeringsbromsen.
3. Stäng av motorn och ta ut nyckeln.

2

Montera vikten

Delar som behövs till detta steg:

4	Skruv ($\frac{3}{8}$ x 1 $\frac{1}{4}$ tum)
4	Låsmutter ($\frac{3}{8}$ tum)
1	Viktens monteringsfäste, vänster
1	Viktens monteringsfäste, höger
4	Brickor
1	Viktfäste
2	Skruv ($\frac{3}{8}$ x 1 tum)
1	Platt vikt
1	Resväskevikt
1	Nyckelformad tvärså

Tillvägagångssätt

Obs: Den här proceduren är endast avsett för modeller med reglagespakar. Modeller med ratt behöver **inte** ha vikter monterade.

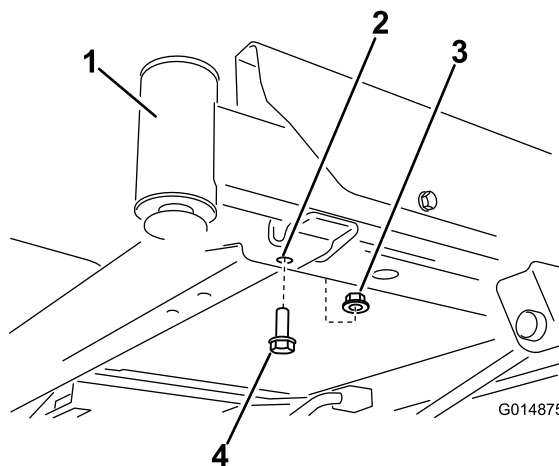
⚠ VAR FÖRSIKTIG

Uppsammlaren förändrar maskinens viktfördelning. Om maskinen används utan de främre vikterna kan den bli ostabil vilket kan resultera i att föraren förlorar kontrollen.

Kontrollera att de främre vikterna är ordentligt monterade innan maskinen används med uppsamlaren.

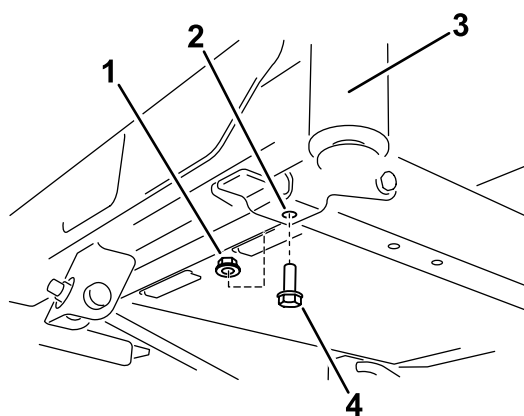
1. Leta reda på de främre skruvarna på undersidan av ramen (Figur 3 och Figur 4).

2. Ta bort de två skruvarna ($\frac{3}{8}$ x 1 tum) och de två låsmuttrarna ($\frac{3}{8}$ tum). Spara låsmuttrarna.



Figur 3

1. Främre höger svänghjul (i tydlighetssyfte visas inte hjulgaffeln och hjulet)
2. Främre hål, höger sida
3. Skruv ($\frac{3}{8}$ x 1 tum)
4. Låsmutter ($\frac{3}{8}$ tum)

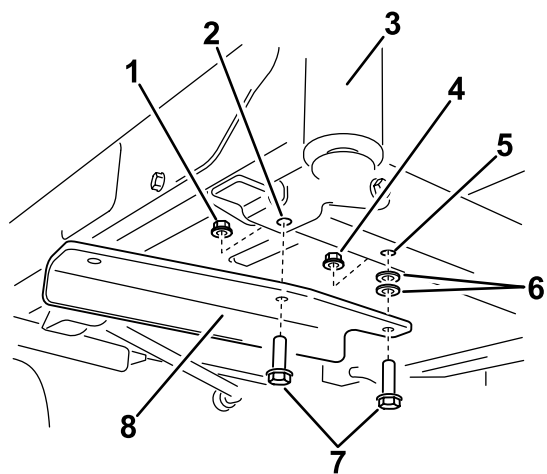


Figur 4

1. Låsmutter ($\frac{3}{8}$ tum)
2. Främre hål, vänster sida
3. Främre vänster svänghjul (i tydlighetssyfte visas inte hjulgaffeln och hjulet)
4. Skruv ($\frac{3}{8}$ x 1 tum)

3. Leta reda på höger och vänster viktmonteringsfäste bland de lösa delarna.
4. Montera det vänstra fästet på undersidan av ramen med två skruvar ($\frac{3}{8}$ x 1 $\frac{1}{4}$ tum), två brickor och två låsmuttrar ($\frac{3}{8}$ tum) (Figur 5).

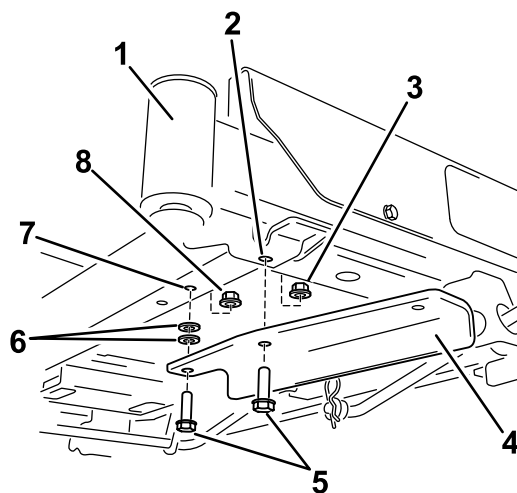
Obs: Använd en låsmutter från de lösa delarna och den andra från en av låsmuttrarna som du lossade tidigare.



Figur 5

g354523

- | | |
|---|----------------------------|
| 1. Låsmutter (3/8 tum), befintlig | 5. Hål i ramen, befintligt |
| 2. Främre hål, vänster sida | 6. Bricka |
| 3. Främre vänster svänghjul (i tydlighetssyfte visas inte hjulgaffeln och hjulet) | 7. Skruv (3/8 x 1 1/4 tum) |
| 4. Låsmutter (3/8 tum), lösa delar | 8. Vänster monteringsfäste |



Figur 6

g354522

- | | |
|---|------------------------------------|
| 1. Främre höger svänghjul (i tydlighetssyfte visas inte hjulgaffeln och hjulet) | 5. Skruv (3/8 x 1 1/4 tum) |
| 2. Främre hål, höger sida | 6. Bricka |
| 3. Låsmutter (3/8 tum), befintlig | 7. Hål i ramen, befintligt |
| 4. Höger monteringsfäste | 8. Låsmutter (3/8 tum), lösa delar |

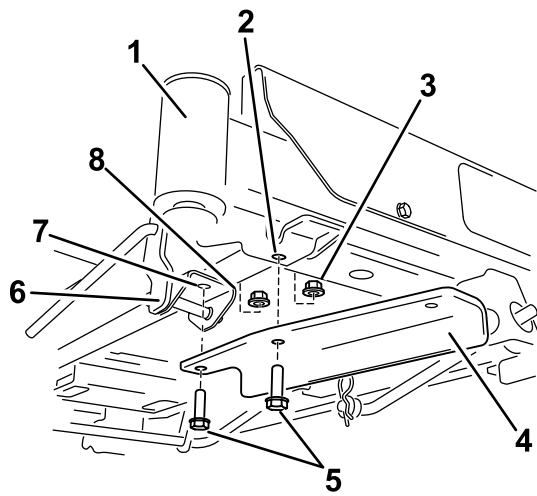
5. Montera höger viktmonteringsfäste på maskinens högra sida på följande vis:
- För maskiner utan lyfthjälpfotpedal: Sätt fast fästet med två skruvar (3/8 x 1 1/4 tum), två brickor och två låsmuttrar (3/8 tum) (Figur 6).

Obs: Använd en låsmutter från de lösa delarna och den andra från en av låsmuttrarna som du lossade tidigare.

Obs: Brickorna används inte för maskiner med lyfthjälpfotpedal.

- För maskiner med lyfthjälpfotpedal: Ta bort de främre fästelementen i fästet för lyfthjälpfotpedalen och sätt fast fästet med två skruvar och två låsmuttrar (Figur 7).

Obs: Använd en låsmutter från de lösa delarna och den andra från en av låsmuttrarna som du lossade tidigare.



Figur 7

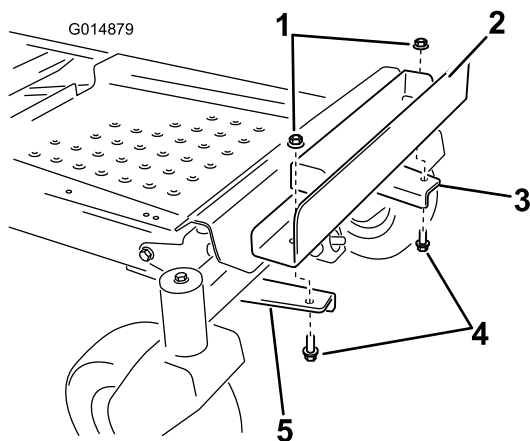
g354524

- | | |
|---|---|
| 1. Främre höger svänghjul (i tydlighetssyfte visas inte hjulgaffeln och hjulet) | 5. Skruv ($\frac{3}{8}$ x 1 $\frac{1}{4}$ tum) |
| 2. Främre hål, höger sida | 6. Fäste för lyfthjälpsfotpedal |
| 3. Låsmutter (3/8 tum), befintlig | 7. Hål i fästet, befintligt |
| 4. Höger monteringsfäste | 8. Låsmutter (3/8 tum), lösa delar |

6. Montera viktfästet på monteringsfästena genom att rikta in de yttre hålen i fästet mot monteringsfästena som monterades tidigare (Figur 8).

Obs: Se till att fästet sitter mitt på ramen.

7. Fäst viktfästet med två skruvar (3/8 x 1 tum) och två låsmuttrar (3/8 tum) (Figur 8).

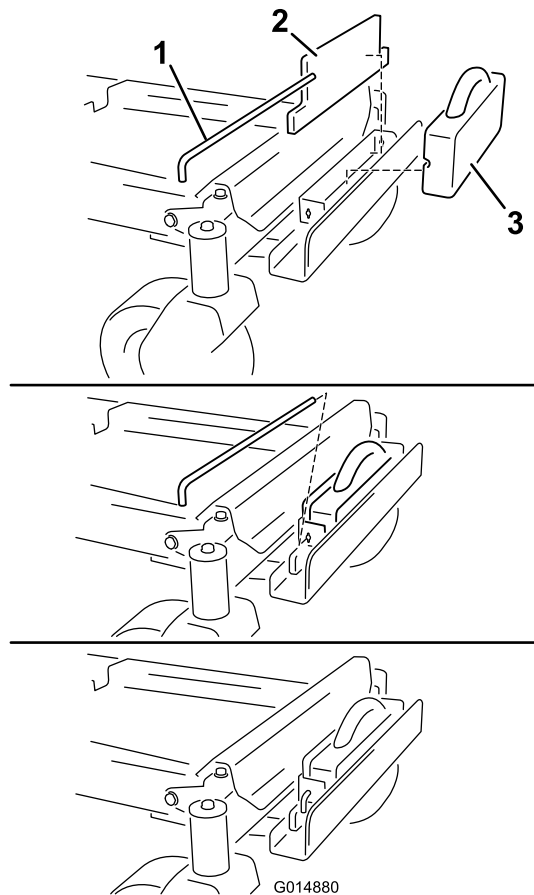


Figur 8

g014879

- | | |
|-----------------------------------|-----------------------------------|
| 1. Låsmutter ($\frac{3}{8}$ tum) | 4. Skruv ($\frac{3}{8}$ x 1 tum) |
| 2. Viktfäste | 5. Höger monteringsfäste |
| 3. Vänster monteringsfäste | |

8. Montera en platt vikt på viktfästet och flytta den bakåt så att den ligger rakt mot fästet (Figur 9).



Figur 9

g014880

- | | |
|-------------------------|-----------------|
| 1. Nyckelformad tvärslå | 3. Resväskevikt |
| 2. Platt vikt | |

9. Montera en resväskevikt framför den platta vikten (Figur 9).
10. Montera fast vikterna på viktfästet med en nyckelformad tvärslå (Figur 9). Montera tvärslåen och vrid den 90 grader nedåt så att den låses på plats.
11. När du har monterat alla vikter och fästen kontrollerar du att alla fästelement är åtdragna. Dra åt dem vid behov.

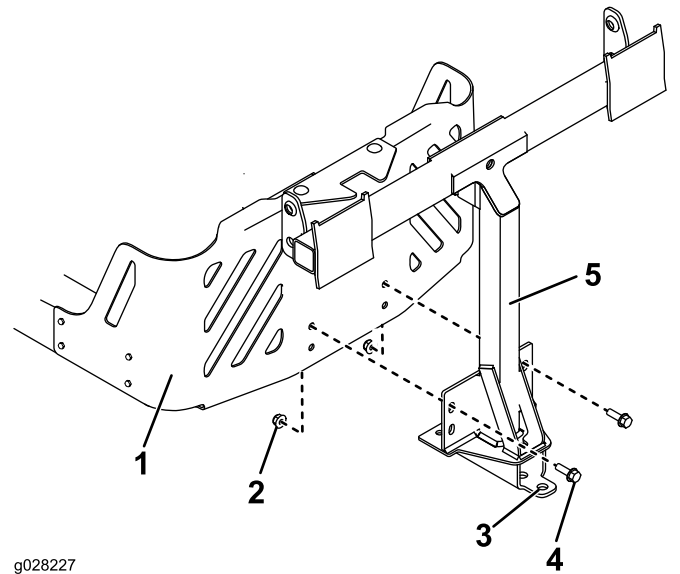
Viktigt: Om du ska ta bort uppsamlingsredskapet får du inte glömma bort att demontera de främre vikterna för att stabilisera maskinen.

3

Installera redskapsfästet

Delar som behövs till detta steg:

1	Stabiliseringsfäste(För årsmodell 2015 och senare)
2	Vagnskruv (5/16 x ¾ tum)
4	Låsmutter (5/16 tum)
2	Självgängad skruv (5/16 x ¾ tum)
2	Skruv (5/16 x 1 tum)
1	Svängram
2	Hårnålssprint
2	Stång
2	Bricka
1	Dekal för dragkrok



g028227

g028227

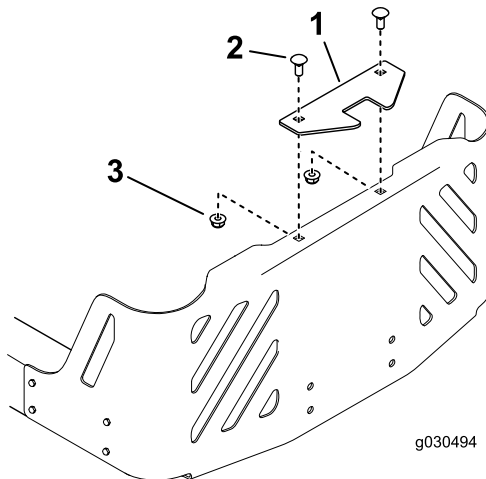
Figur 11

1. Maskinram
2. Låsmutter (5/16 tum)
3. Hål
4. Skruv (5/16 x 1 tum)
5. Svängram

Endast för årsmodell 2015 till 2019

Obs: Stabiliseringsfästet används endast på årsmodell 2015 och senare (Figur 10).

1. Montera stabiliseringsfästet på motorskyddet med två vagnskruvar (5/16 x ¾ tum) och två låsmuttrar (5/16 tum) (Figur 10).



g030494

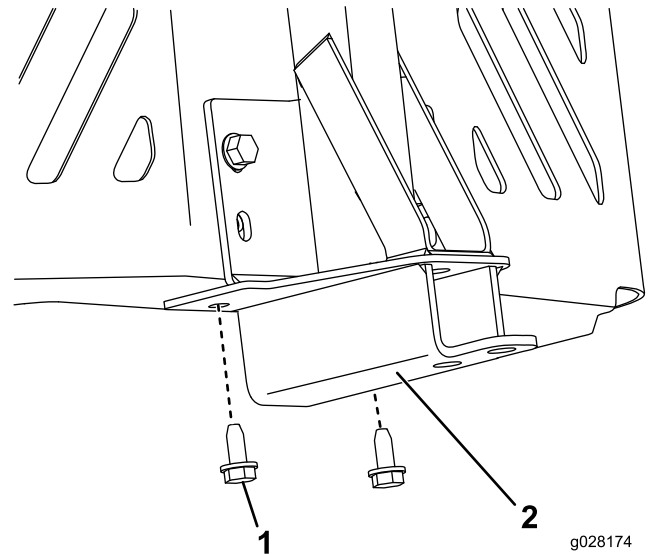
g030494

Figur 10

Årsmodell 2015 visas

1. Stabiliseringsfäste
2. Vagnskruv (5/16 x ¾ tum)
3. Låsmutter (5/16 tum)

3. Sätt fast svängramen längst ned på maskinramen med hjälp av två självgängande skruvar (5/16 x ¾ tum) enligt Figur 12.



g028174

g028174

Figur 12

1. Självgängad skruv (5/16 x ¾ tum)
2. Svängram

2. Montera svängramen på maskinramen enligt Figur 11. Montera svängramen på maskinramen med två skruvar (5/16 x 1 tum) och två låsmuttrar (5/16 tum).

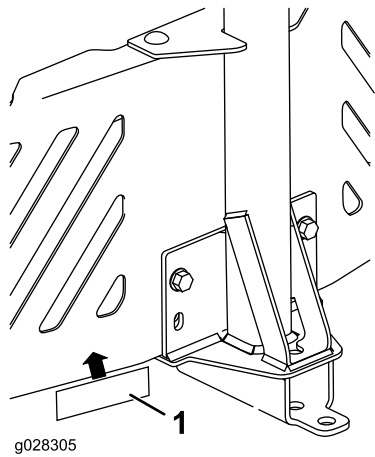
4. Fäst dekalen för dragkroken 1,3 cm vänster om redskapsfästet Figur 13.

Endast för årsmodell 2011 till 2014

Obs: Stabiliseringsfästet används inte på årsmodell 2011 till 2014.

Obs: Det bakre motorskyddet är ett tillval till den här uppsamlaren för årsmodell 2011 till 2014.

1. Montera svängramen på maskinramen enligt [Figur 15](#). Montera svängramen på maskinramen med två skruvar (5/16 x 1 tum) och två låsmutterar (5/16 tum).

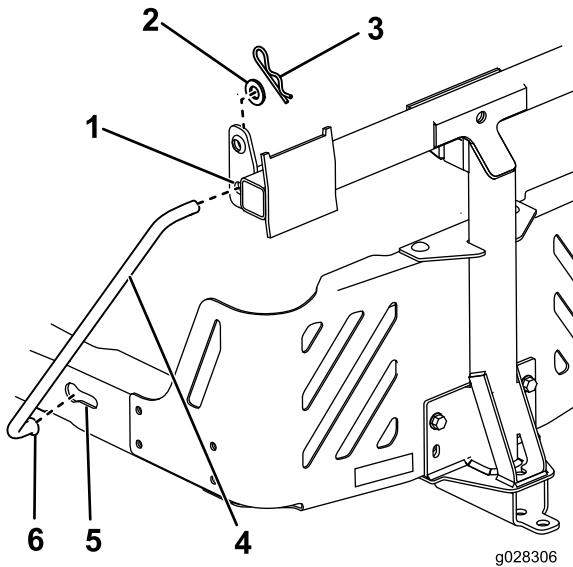


Figur 13

1. Dekal för dragkrok

5. Montera den böjda, breda änden av stängen i den nyckelformade öppningen på maskinramens vänstra sida och skjut stängen bakåt för att placera den i ramen ([Figur 14](#)).

Obs: Upprepa det här steget för maskinens högra sida.

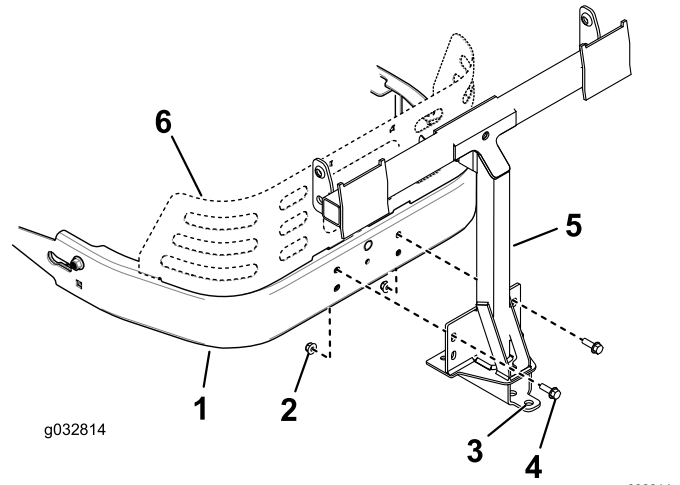


Figur 14

Vänster sida visas

- | | |
|---------------------|------------------------------------|
| 1. Hål för svängram | 4. Stödstång |
| 2. Bricka | 5. Nyckelformad öppning, befintlig |
| 3. Hårnålssprint | 6. Stängens böjda, breda ände |

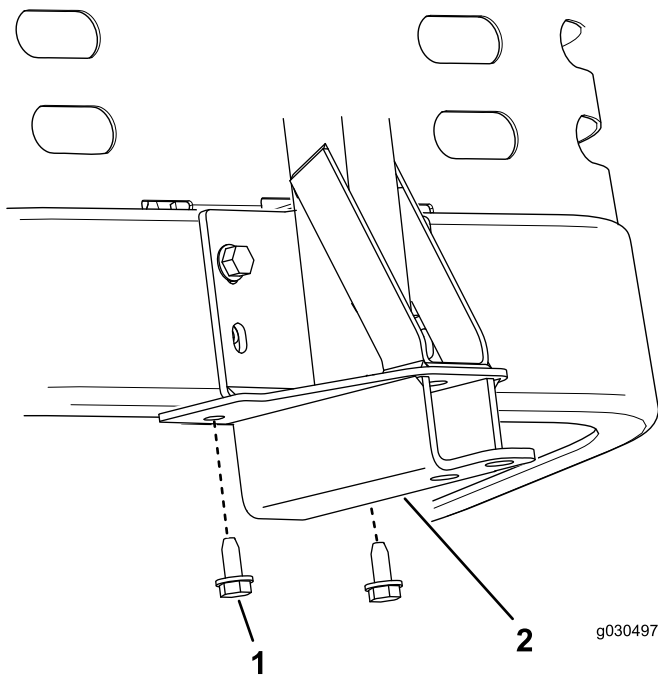
6. För in stängernas böjda ändar i redskapsfästet enligt [Figur 14](#) och fäst varje stångände med en bricka och en hårnålssprint.



Figur 15

- | | |
|-------------------------|-------------------------------|
| 1. Maskinram | 4. Skruv (5/16 x 1 tum) |
| 2. Låsmutter (5/16 tum) | 5. Svängram |
| 3. Hål | 6. Bakre motorskydd (tillval) |

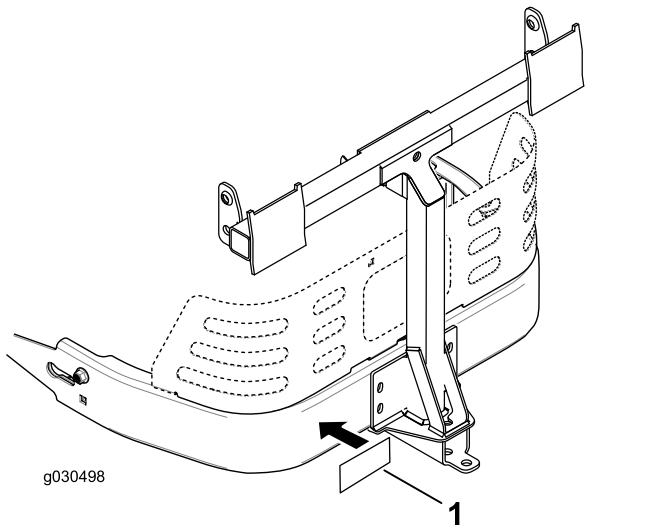
2. Sätt fast svängramen längst ned på maskinramen med hjälp av två självgående skruvar (5/16 x 3/4 tum) enligt [Figur 16](#).



Figur 16

1. Självgängad skruv (5/16 x 3/4 tum)
2. Svängram

3. Fäst dekalen för dragkroken 1,3 cm till vänster om redskapsfästet (Figur 17).

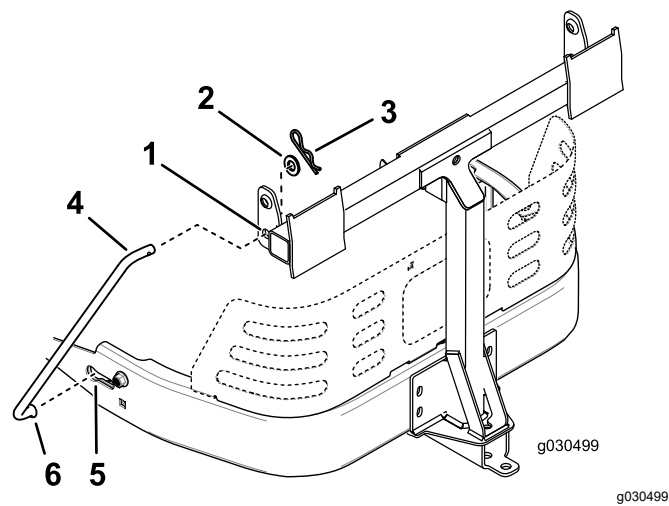


Figur 17

1. Dekal för dragkrok

4. Montera den böjda, breda änden av stängen i den nyckelformade öppningen på maskinramens vänstra sida och skjut stängen bakåt för att placera den i ramen (Figur 18).

Obs: Upprepa det här steget för maskinens högra sida.



Figur 18
Vänster sida visas

- | | |
|---------------------|-------------------------------------|
| 1. Hål för svängram | 4. Stödstång |
| 2. Bricka | 5. Nyckelformad öppning (befintlig) |
| 3. Hårnålssprint | 6. Stödstångens böjda, breda ände |

5. För in stängernas böjda ändar i redskapsfästet enligt Figur 18 och fäst varje stångände med en bricka och en hårnålssprint.

4

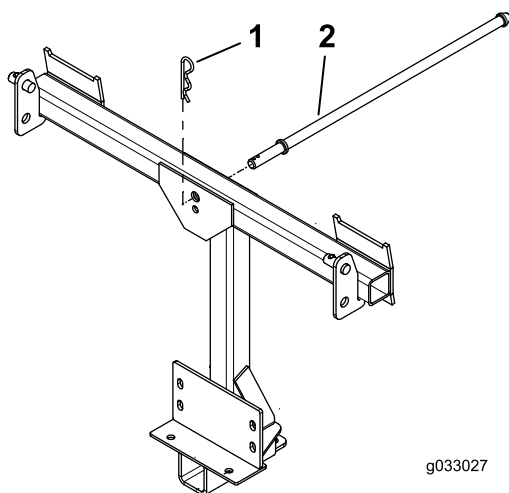
Montera spärrestången

Delar som behövs till detta steg:

1	Spärrestång
1	Hårnålssprint

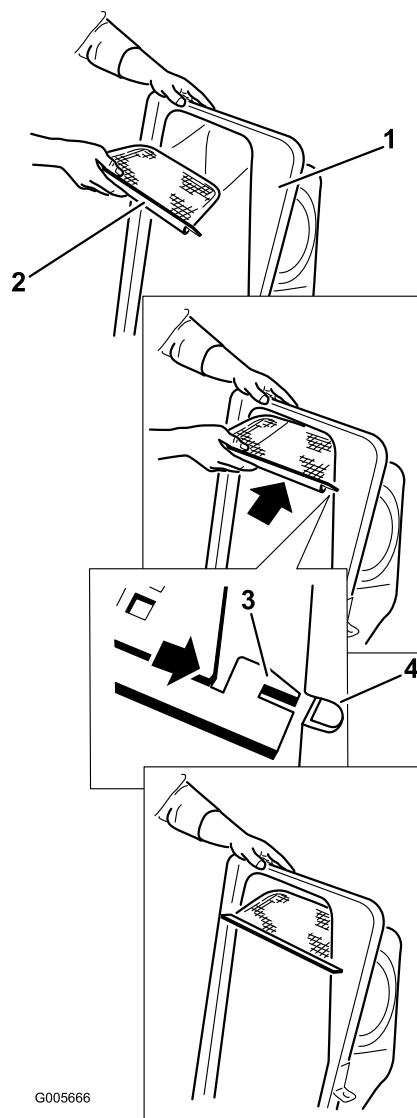
Tillvägagångssätt

Montera spärrestången med en hårnålssprint (Figur 19).



Figur 19

1. Hårnålssprint
2. Spärrestång



Figur 20

1. Uppsamlarlock
2. Skärm
3. Skärmflik
4. Skåra i uppsamlarlocket

5

Sätta ihop uppsamlarlocket

Delar som behövs till detta steg:

1	Uppsamlarlock
1	Uppsamlarskärm

Tillvägagångssätt

1. Vänd uppsamlarlocket.
2. Montera skärmen enligt Figur 20 på så vis att den lutar nedåt mot uppsamlings säckarna.

Obs: Kontrollera att skärmen klickar på plats och att flikarna fäster mot uppsamlarlocket.

6

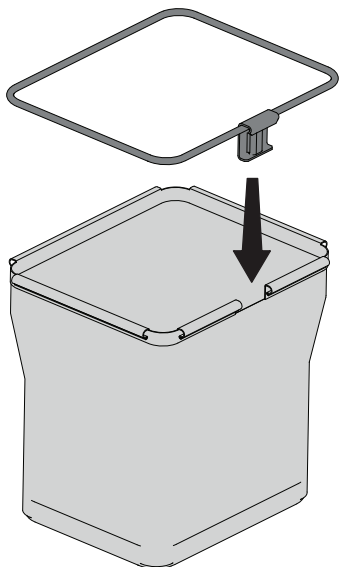
Montera uppsamlarlocket

Delar som behövs till detta steg:

2	Ram för påse
2	Uppsamlarenhet
1	Övre uppsamlarrör
2	Svängfäste (endast modell 79392)
4	Skruv (5/16 × 1 tum) (endast modell 79392)
4	Mutter (5/16 tum)(endast modell 79392)

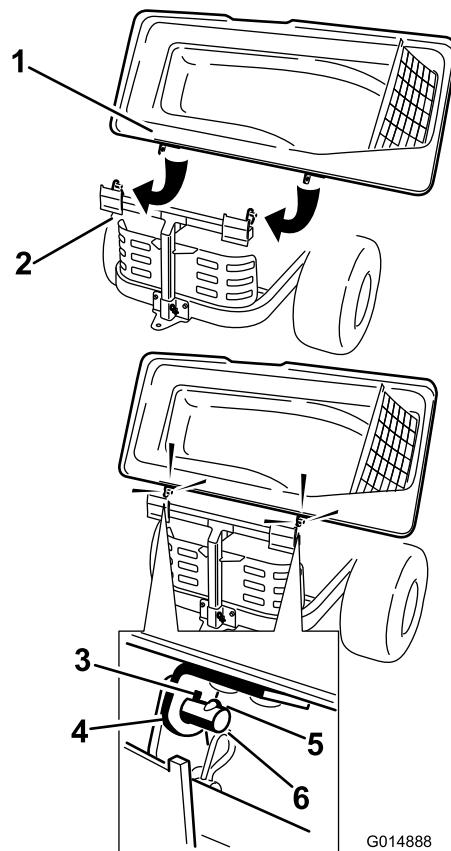
Tillvägagångssätt

1. Montera de två ramarna för påsar på de två påsarna.



Figur 21

g453040



Figur 22

G014888

g014888

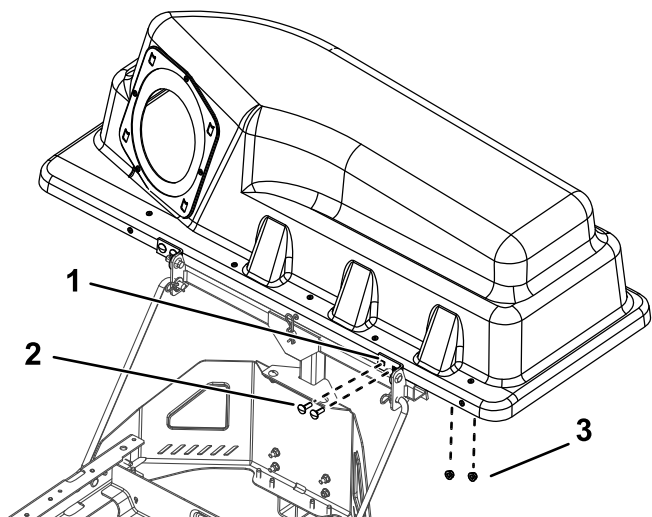
1. Uppsamlarlock
2. Uppsamlarram
3. Nyckelhål
4. Fäste, uppsamlarlock
5. Nyckel
6. Tapp

5. **Endast för modell 79392:** Montera svängfästena på svängramen (Figur 23).
6. **Endast för modell 79392:** Fäst uppsamlarlocket på svängfästena med fyra skruvar (5/16 × 1 tum) och fyra muttrar (5/16 tum).

Obs: Det går lättare att montera uppsamlarlocket om två personer hjälps åt.

2. Montera uppsamlarlocket på uppsamlarramen.
3. **Endast för modellerna 79390, 79391 och 79393:** Vrid uppsamlarlocket så att nyckelhålen i uppsamlarens övre fästen riktas in mot nycklarna i stolparna på uppsamlarramen (Figur 22).
4. **Endast för modellerna 79390, 79391 och 79393:** Skjut fästena över stolparna och vrid uppsamlarlocket nedåt till driftläget.

Obs: Det går lättare att montera uppsamlarlocket om två personer hjälps åt.

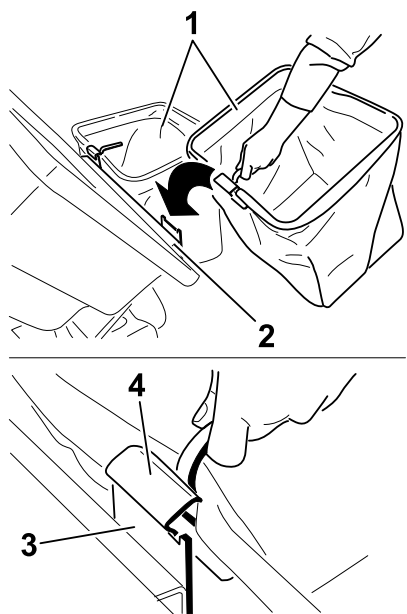


Figur 23

g300208

- | | |
|---------------------------|-----------------------|
| 1. Uppsamlarstolpar | 3. Muttrar (5/16 tum) |
| 2. Skruvar (5/16 x 1 tum) | |

7. Lyft upp uppsamlarlocket och montera påsarna genom att skjuta på påsramens krokar på fästkonsolerna (Figur 24).

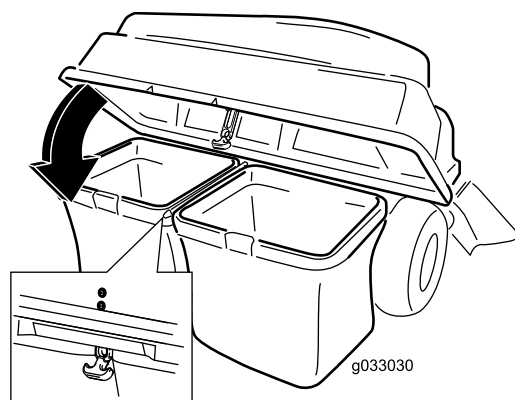


Figur 24

g033032

- | | |
|-----------------|-------------------|
| 1. Påse | 3. Fästkonsol |
| 2. Uppsamlarram | 4. Påsramens krok |

8. Sänk ned uppsamlarlocket på påsarna (Figur 25).



Figur 25

g033030

9. Sätt fast huvan med spärren (Figur 25).
10. Montera det övre uppsamlarröret genom att föra in den böjda änden i uppsamlarlockets öppning.

Obs: Se till att den breda änden med fasthållningsstolpen pekar nedåt och framåt i förberedelse för ihopparning med finputsningssatsen.

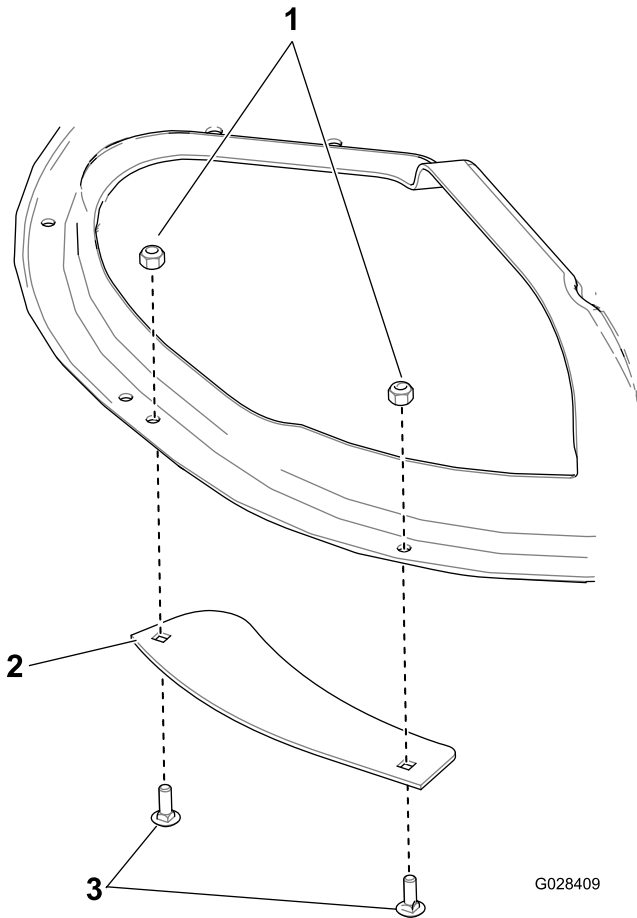
7

Montera blåsskärmen (endast klippdäck på 137 cm)

Inga delar krävs

Tillvägagångssätt

Fäst blåsskärmen på klippdäcket med två vagnsskruvar och två låsmuttrar.



Figur 26

- 1. Låsmuttrar
- 2. Blåsskärm
- 3. Skruvar

G028409

g028409

8

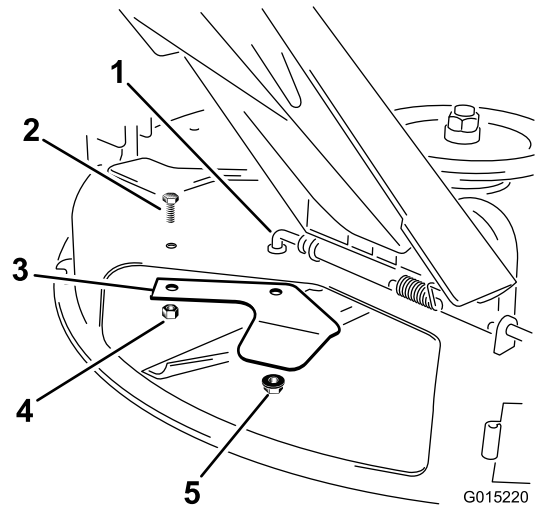
Montera kantskärmen (endast modellerna 79390, 79392 och 79393)

Delar som behövs till detta steg:

1	Kantskärm (endast modell 79390)
2	Vagnskruv (5/16 × 1 3/8 tum) (endast modell 79393)
2	Flänsmutter (5/16 tum) (endast modell 79393)

Endast för modell 79390

1. Lyft upp gräsriktaren och leta upp den befintliga kantskärmen.
2. Ta bort låsmuttrarna och skruven som fäster kantskärmen på klippdäckets undersida. Spara alla fästelement.



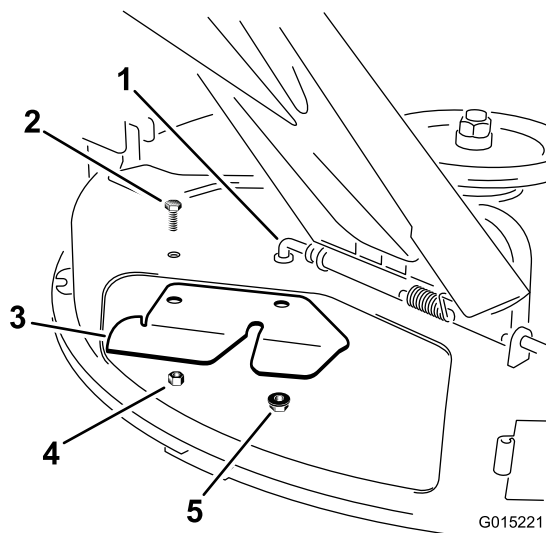
Figur 27

- 1. Vridbar stång
- 2. Skruv
- 3. Kantskärm (befintlig)
- 4. Mutter (5/16 tum)
- 5. Låsmutter

G015220

g015220

3. Montera uppsamlarens kantskärm på klippdäckets undersida. Fäst den med de fästelement som togs bort tidigare.



Figur 28

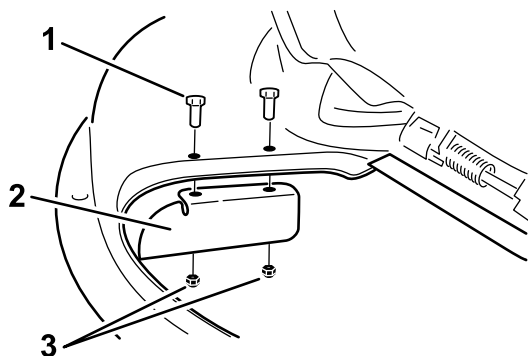
- | | |
|---------------------------|----------------------|
| 1. Vridbar stång | 4. Mutter (5/16 tum) |
| 2. Skruv | 5. Låsmutter |
| 3. Uppsamlarens kantskärm | |

Endast för modell 79392

Obs: På vissa modeller är kantskärmen monterad. Gå vidare till nästa procedur om en kantskärm har monterats.

Viktigt: Kantskärmen levererades tillsammans med maskinen bland de lösa delarna.

Montera kantskärmen på klippdäcket med två skruvar (5/16 x 3/4 tum) och två låsmutter (5/16 tum). Dra åt fästelementen till 7–9 Nm.



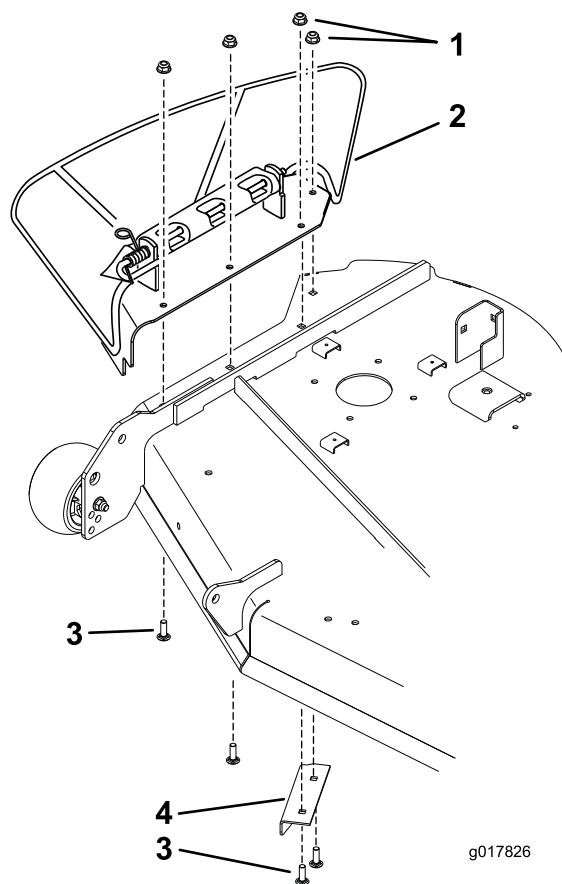
Figur 29

- | | |
|---------------------------|-------------------------|
| 1. Skruv (5/16 x 3/4 tum) | 3. Låsmutter (5/16 tum) |
| 2. Kantskärm | |

Endast för modell 79393

1. Ta bort den platta som har en sidoutkastare. Spara det här fästelementet och enheten.

2. Ta bort den befintliga skärmen under klippdäckets högra sida. Spara skärmen och fästelementen.

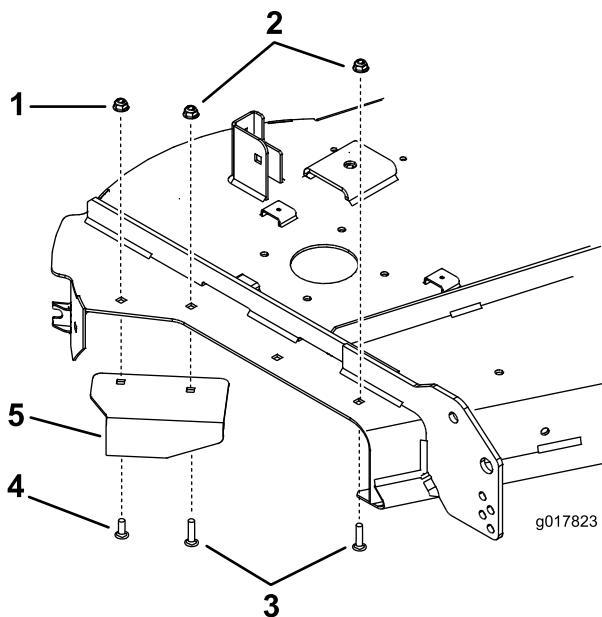


Figur 30

- | | |
|-------------------------|--------------------|
| 1. Flänsmuttrar | 3. Vagnsskruvar |
| 2. Platta med utkastare | 4. Befintlig skärm |

Obs: När du monterar den befintliga skärmen måste du säkerställa att rätt hål används för respektive skruv.

3. Montera den befintliga skärmen med en vagnsskruv (5/16 x 1 tum) och en mutter (5/16 tum) från skärmen som togs bort tidigare.
4. Använd en ny skruv (5/16 x 1 3/8 tum) och en flänsmutter (5/16 tum) för att fästa insidan av skärmen.



Figur 31

- | | |
|-------------------------------------|--|
| 1. Befintlig flänsmutter (5/16 tum) | 4. Befintlig vagnsskruv (5/16 × 1 tum) |
| 2. Ny flänsmutter (5/16 tum) | 5. Befintlig skärm |
| 3. Ny vagnsskruv (5/16 × 1 3/8 tum) | |

5. Montera en vagnsskruv och flänsmutter i det främre hålet enligt [Figur 31](#).

9

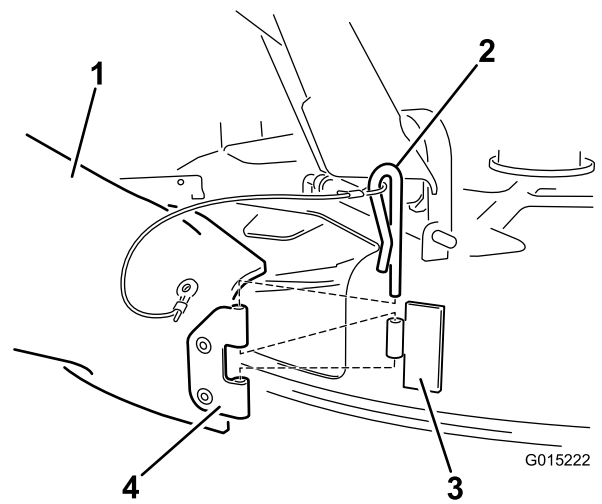
Montera utkastaren

Delar som behövs till detta steg:

1	Utkastare
2	Vred (endast modell 79393)
2	Planbrickor (5/16 tum) (endast modell 79393)

Endast för modell 79390

1. Leta rätt på utkastaren bland de lösa delarna. Rikta in hålen på utkastarens gångjärn med gångjärnet på klippdäcket.
2. Fäst utkastaren på däckets gångjärn med hålnålarna på snodden som är kopplad till utkastaren.



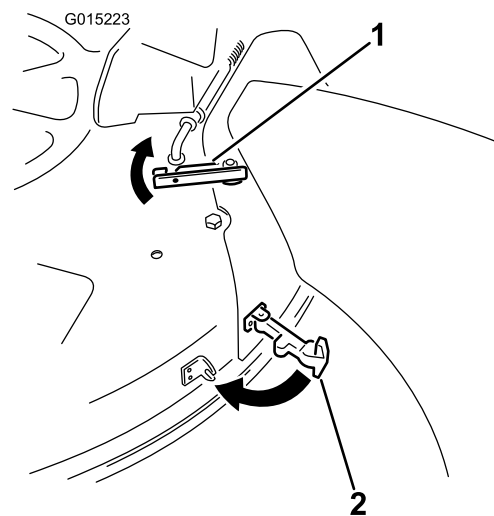
Figur 32

- | | |
|----------------------------|--------------------------|
| 1. Utkastare | 3. Gångjärn på däck |
| 2. Snodd med hårnålssprint | 4. Gångjärn på utkastare |

3. Vrid utkastaren bakåt mot däckets gångjärn så att den ligger rakt emot klippdäcket.

Obs: Se till att den övre spärren inte är i vägen för den vridbara stängen när du passar in utkastaren med däckets gångjärn.

4. Fäst den övre spärren ovanpå utkastaren runt den vridbara stängen på gräsriktaren.



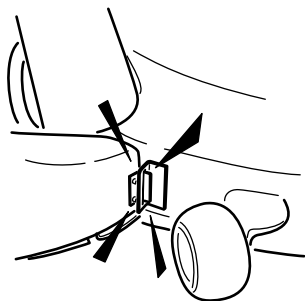
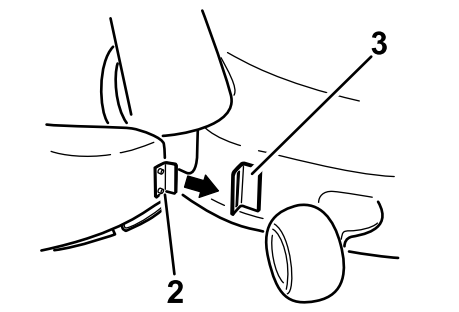
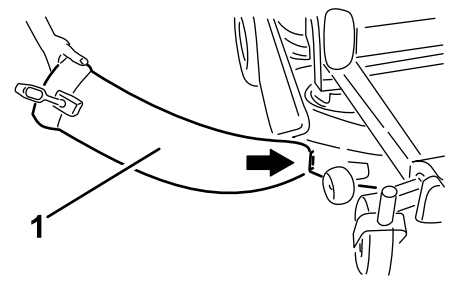
Figur 33

- | | |
|---------------|-----------------|
| 1. Övre spärr | 2. Böjlig spärr |
|---------------|-----------------|

5. Fäst utkastaren på klippdäcket genom att haka fast den böjliga spärren på utkastaren på fasthållningsspärren som är fastsvetsad på klippdäcket.

Endast för modell 79391

1. Vinkla metallfliken på framsidan av utkastaren mot skåran i fästet som är fastsvetsat på klippdäcket.



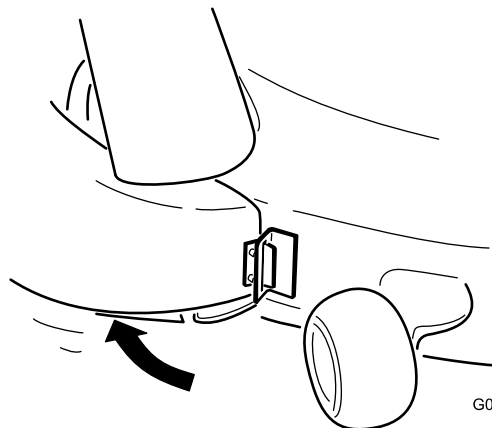
G015203

g015203

Figur 34

1. Utkastare
2. Metallflik
3. Fäste

2. Vrid utkastaren bakåt och mot klippdäcket så att den är i jämnhöjd med klippdäcket.



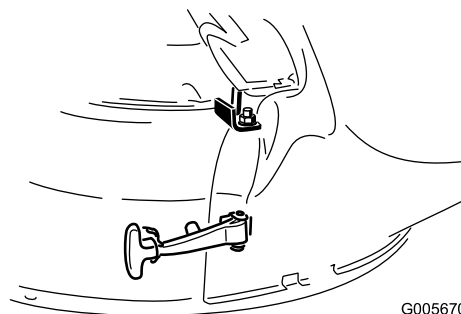
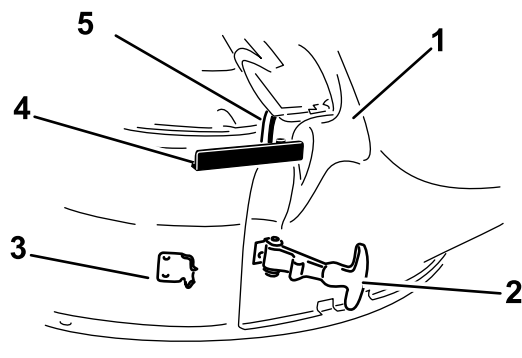
G015204

g015204

Figur 35

Obs: Säkerställ att fästkroken på utkastaren inte är i vägen, så att utkastarens öppningsfästen är i jämnhöjd med klippdäcket.

3. Fäst utkastaren på klippdäcket genom att haka fast den böjliga spärren på utkastaren med fasthållningsspärren som är fastsvetsad på klippdäcket bakom öppningen.
4. Säkra fästkroken runt den vridbara stången så att utkastaren sitter ordentligt på plats.



G005670

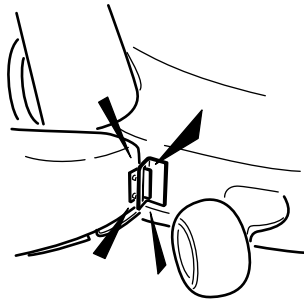
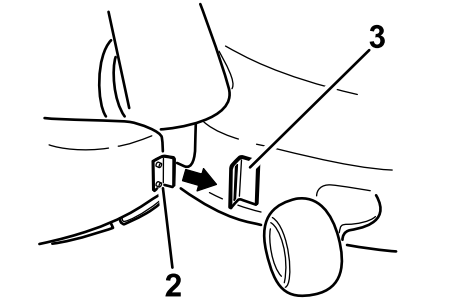
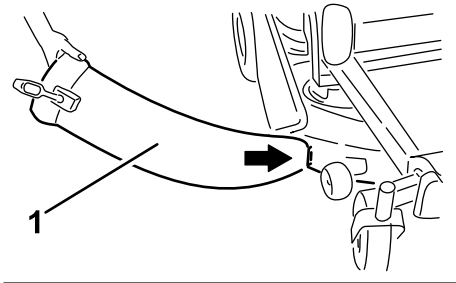
g005670

Figur 36

1. Utkastare
2. Böjlig spärr
3. Fasthållningsspärr
4. Fästkrok
5. Vridbar stång

Endast för modell 79392

1. Vinkla metallfliken på framsidan av utkastaren mot skåran i fästet som är fastsvetsat på klippdäcket.



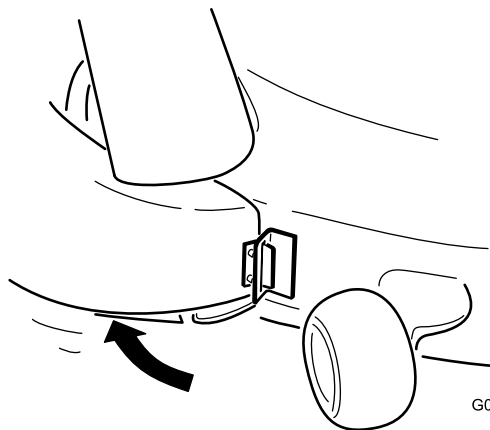
G015203

g015203

Figur 37

- 1. Utkastare
- 2. Metallflik
- 3. Fäste

- 2. Vrid utkastaren bakåt och mot klippdäcket så att utkastaren är i jämnhöjd med klippdäcket.



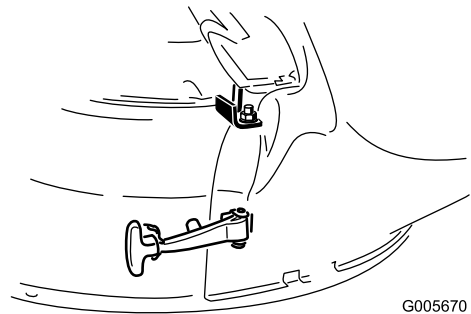
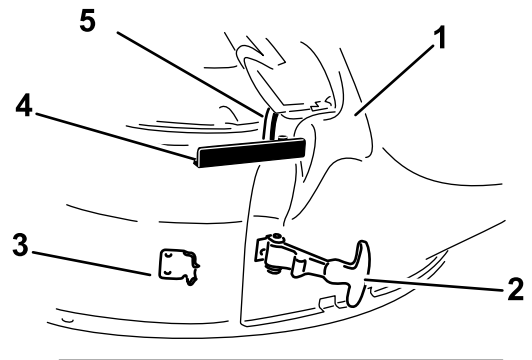
G015204

g015204

Figur 38

Obs: När du passar in utkastaren efter klippdäcket ska du se till att kanten på utkastaren går under kanten på klippenheten som du monterade tidigare.

- 3. Fäst den krokformade spärren runt den vridbara stängan på gräsriktaren ovanpå utkastaren.



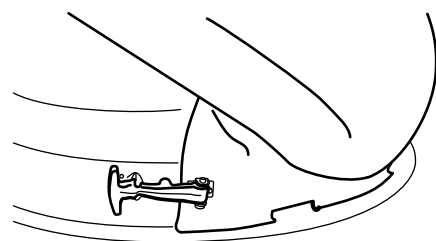
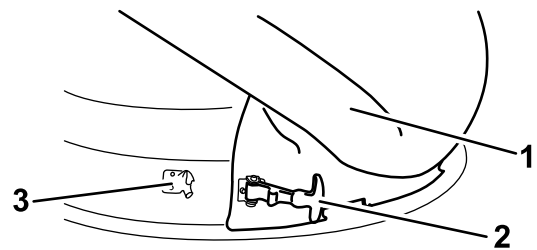
G005670

g005670

Figur 39

- 1. Utkastare
- 2. Gräsriktare
- 3. Spärr, krokformad
- 4. Vridbar stång

- 4. Fäst utkastaren på 127 cm-klippdäcket genom att haka fast den böjliga spärren på utkastaren på fasthållningsspärren som är fastsvetsad på klippdäcket.



G005756

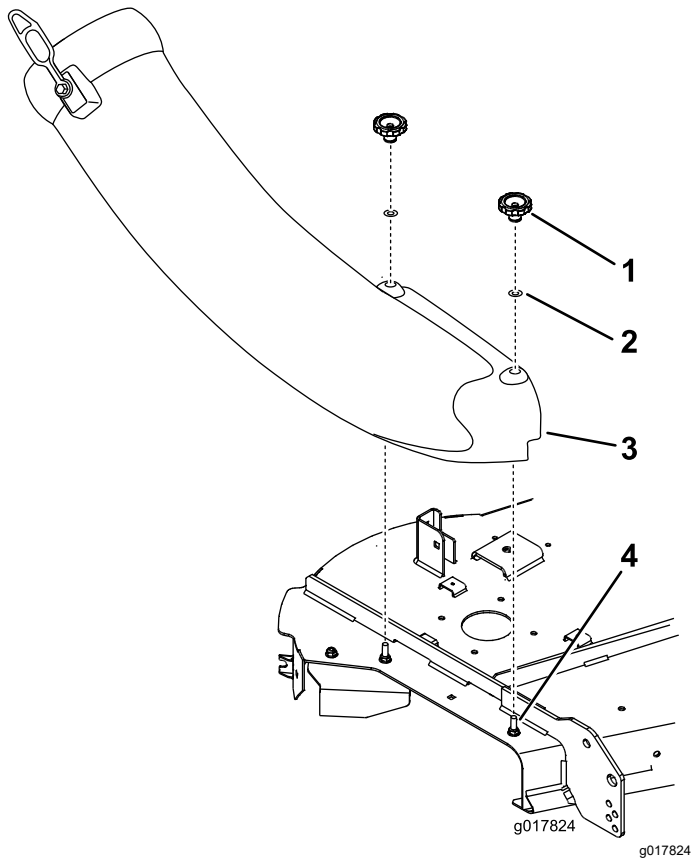
g005756

Figur 40

- 1. Utkastare
- 2. Böjlig spärr
- 3. Fasthållningsspärr

Endast för modell 79393

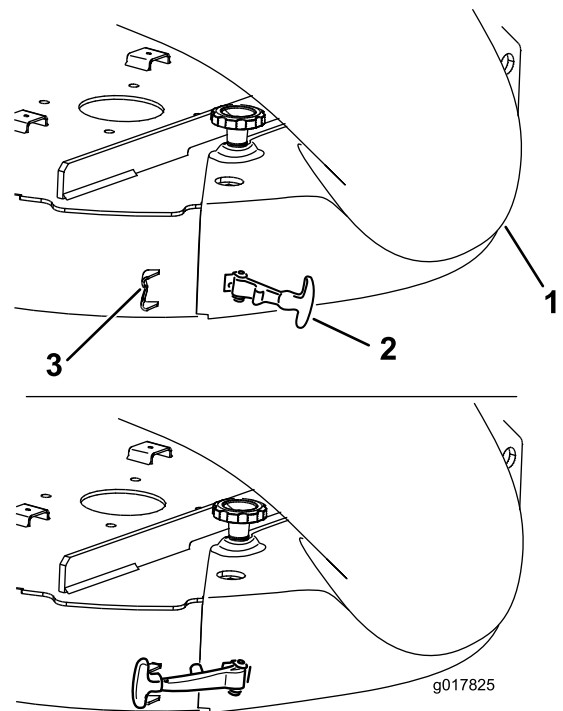
1. Rikta in hålen på utkastaren och montera den på skruvarna. Fäst utkastaren på klippdäcket med de två vreden och planbrickorna (5/16 tum).



Figur 41

- | | |
|--------------------------|----------------------|
| 1. Rattar | 3. Utkastare |
| 2. Planbricka (5/16 tum) | 4. Monterade skruvar |

2. Haka fast den böjliga spärren på utkastaren på fasthållningsspärren som är fastsvetsad på klippdäcket bakom öppningen.



Figur 42

- | | |
|-----------------|--|
| 1. Utkastare | 3. Fasthållningsspärr
(fastsvetsad på
klippdäcket) |
| 2. Böjlig spärr | |

10

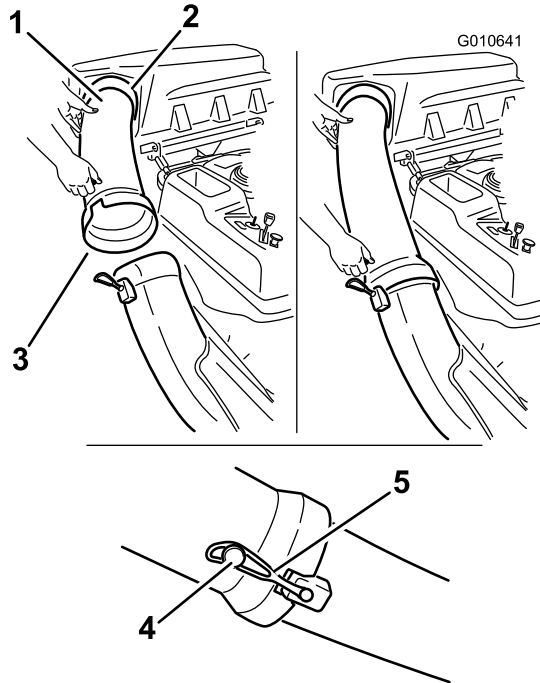
Ansluta till utkastarröret

Delar som behövs till detta steg:

1	Utkastarrör
---	-------------

Tillvägagångssätt

1. Skjut in den böjda änden av utkastarröret i öppningen på uppsamlarlocket.



Figur 43

g010641

- | | |
|------------------------------|-------------|
| 1. Utkastarrör | 4. Plugg |
| 2. Öppning i uppsamlarlocket | 5. Gummirem |
3. Utkastarrör, bred ände

2. Skjut på den breda änden av utkastarröret över utkastarens ände. Fäst gummifästremmen på utkastaren över pluggen på utkastarröret för att säkra den.
3. När uppsamlaren har monterats så monterar du kabeln på tändstiftet/tändstiften.

11

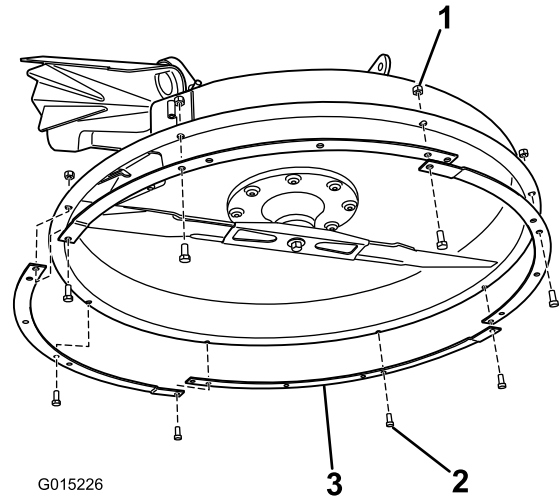
Montera däckringen (endast modell 79390)

Delar som behövs till detta steg:

4	Däckring
8	Skruv (5/16 x 3/4 tum)
8	Låsmutter (5/16 tum)

Tillvägagångssätt

1. Montera spärrdäckringarna på klippdäckets nedre del.



Figur 44

g015226

- | | |
|---------------------------|-------------|
| 1. Låsmutter (5/16 tum) | 3. Däckring |
| 2. Skruv (5/16 x 3/4 tum) | |

2. Fäst ringarna på däckets med åtta skruvar (5/16 x 3/4 tum) och åtta låsmuttrar (5/16 tum).

12

Montera kniven (endast modell 79390)

Delar som behövs till detta steg:

1	Hög lyftkniv
---	--------------

Tillvägagångssätt

1. Ta bort den befintliga klipparkniven på klippdäcket. Mer information om hur du tar bort knivarna finns i *bruksanvisningen*.
2. Montera den höga lyftklipparkniven. Mer information om hur du monterar knivarna finns i *bruksanvisningen*.

Körning

Obs: Vänster och höger sida på maskinen är lika med förarens vänstra respektive högra sida vid normal körning.

⚠ VARNING

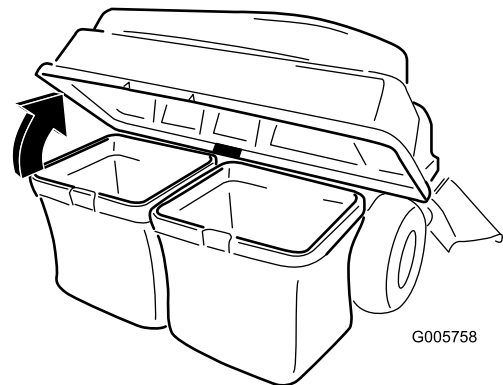
Följ anvisningarna nedan för att undvika personskador:

- Läs alla drifts- och säkerhetsanvisningar i *bruksanvisningen* till klipparen innan du använder det här redskapet.
- Ta aldrig bort utkastarröret, påsarna, uppsamlarlocket eller utkastaren medan motorn är igång.
- Stäng alltid av motorn och vänta tills alla rörliga delar har stannat innan du rensar bort blockeringar i uppsamlingssystemet.
- Låt aldrig motorn gå medan du utför något underhåll eller några reparationer.

Tömma gräspåsarna

Var försiktig när du lyfter upp eller hanterar en full gräspåse. Gör så här för att tömma gräspåsarna:

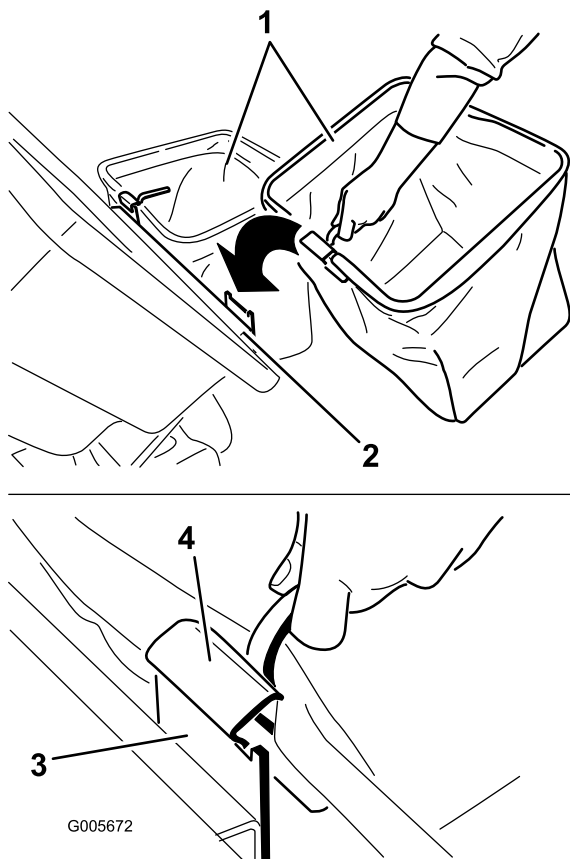
1. Parkera maskinen på plan mark och koppla ur knivreglaget.
2. För rörelsereglagespakarna utåt till det neutrala låsläget, stäng av motorn, ta ur nyckeln, dra åt parkeringsbromsen och vänta tills alla rörliga delar har stannat innan du lämnar förarplatsen.
3. Öppna (lyft upp) uppsamlarlocket (Figur 45).



Figur 45

4. Tryck ihop skräpet i påsarna. Använd båda händerna, och lyft upp påsen och haka loss den från fästkonsolen. Töm påsen. Gör likadant med den andra påsen.

5. Montera påsarna genom att skjuta på påsramens krokar på fästkonsolerna (Figur 46).



Figur 46

- | | |
|-----------------|-------------------|
| 1. Påse | 3. Fästkonsol |
| 2. Uppsamlarram | 4. Påsramens krok |

6. Sänk ned uppsamlarlocket på påsarna.

Rensa bort blockeringar i uppsamlaren

1. Parkera maskinen på plan mark och koppla ur knivreglaget.
2. För rörelsereglagespakarna utåt till det neutrala låsläget, stäng av motorn, ta ur nyckeln, dra åt parkeringsbromsen och vänta tills alla rörliga delar har stannat innan du lämnar förarplatsen.
3. Kontrollera gräspåsarna och töm dem om de är fulla.
4. Skilj utkastaren och utkastarröret åt.
5. Ta bort utkastarröret och utkastaren från uppsamlarlocket och klipparen. Använd en pinne eller ett liknande föremål, och rensa försiktigt bort det skräp som har fastnat i klipparen, utkastarröret och uppsamlarlocket.
6. Montera hela uppsamlingssystemet igen när du har tagit bort blockeringen, och fortsatt använda uppsamlaren.

Demontera uppsamlaren

⚠ VAR FÖRSIKTIG

Om du inte tar bort de främre vikterna och använder maskinen utan uppsamlingsredskapet, kan maskinen bli instabil så att du förlorar kontrollen över den.

- Demontera alltid de främre vikterna när du tar bort uppsamlingsredskapet.
- Om du tar bort uppsamlingsredskapet ska du även ta bort de främre vikterna.

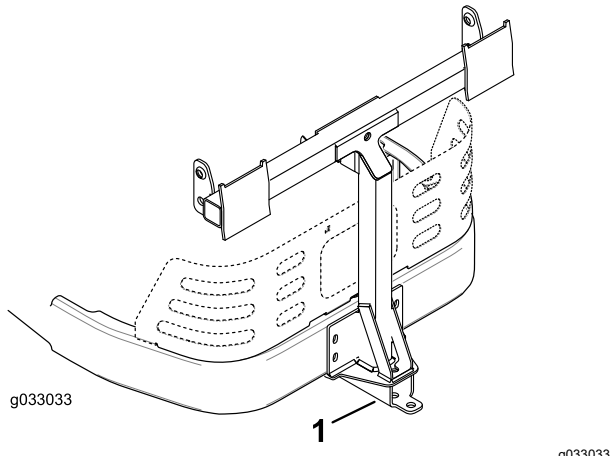
Ta bort uppsamlaren genom att upprepa avsnitten med monteringsanvisningar för alla monterade uppsamlarrelaterade satser i omvänd ordning. Om vikter har monterats måste alltid de främre uppsamlarvikterna tas bort innan uppsamlingsredskapen tas bort.

Obs: Du behöver bara ta bort kantskärmen när du monterar en mullningssats.

Använda dragkroken

Stödfästet för uppsamlaren har en dragkroksfunktion som kan användas för bogsering.

- Läs och se till att du förstår alla anvisningar för den här maskinen.
- När du vänder ska du sakta ned och observera utrymmet.
- Ta ut svängarna och håll alltid ett avstånd mellan den utrustning som bogseras och fordonet.
- Den maximala dragkroksdragningen är 36 kg.
- För stark dragkroksdragning kan orsaka skador på den hydrostatiska transmissionen.



Figur 47

1. Stödfästet för uppsamlaren med dragkrok

Arbetstips

Tips för uppsamling

Komma ihåg storleken

Kom ihåg att maskinen blir längre och bredare när detta tillbehör har monterats. Om du svänger för tvärt på små ytor kan redskapet skadas.

Använda trimmern

Trimma alltid med klipparens vänstra sida. Trimma inte med den högra sidan, eftersom det kan skada uppsamlarens utkastare och utkastarröret.

Klipphöjd

Ställ inte in klipparens klipphöjd alltför lågt, eftersom långt gräs som omger klipparen kan hindra att luft kommer in under klipparen och in i uppsamlingsystemet. Om det inte kommer

in tillräckligt med luft under klipparen kommer uppsamlingsystemet att täppas igen.

Klippfrekvens

Klipp gräset ofta, särskilt när det växer snabbt. Om gräset blir väldigt långt kan du behöva klippa det två gånger.

Klipptechnik

För att få bäst resultat ska du se till att överlappa det område du just klippt en aning med klipparen under nästa varv. Detta bidrar till att minska motorbelastningen och minskar även risken för att utkastaren och utkastarröret täpps igen.

Uppsamlingshastighet

Du kommer oftast att köra uppsamlaren med klipparens gasreglage i det snabba läget och med normal hastighet. Om gräset är extremt torrt och dammig kan det dock vara bättre att minska gaspådraget och öka klipparens hastighet. Uppsamlingsystemet kan täppas igen om du kör för snabbt och motorvarvtalet blir för lågt. I sluttingar kan det vara nödvändigt att sänka klipparens hastighet. På så vis går det lättare att bibehålla samma motorvarvtal och samla upp klipptet effektivt. Klipp alltid i nedförslut när det är möjligt.

⚠ VAR FÖRSIKTIG

När uppsamlaren fylls blir maskinens bakre del tyngre. Om du stannar och startar plötsligt i sluttingar kan du förlora kontrollen över styrningen och maskinen kan välta.

- Starta och stanna inte plötsligt när du kör i uppförs- och nedförsbackar. Undvik att starta i uppförsbackar.
- Om du stannar maskinen när du kör i uppförsbackar ska du koppla ur knivreglaget. Backa sedan med låg hastighet nedför backen.
- Undvik att svänga plötsligt och att ändra hastighet snabbt i backar.
- Om du tar bort uppsamlingsredskapet ska du även ta bort de främre vikterna.

Använda uppsamlaren för högt gräs

Ovanligt långt gräs är tungt och kan inte drivas in ordentligt i gräspåsarna. Om så är fallet kan det hända att utkastarröret och utkastaren täpps igen.

Du kan undvika att uppsamlingsystemet blockeras genom att klippa gräset med hög klipphöjd först och sedan sänka gräsklipparen till din normala klipphöjd och upprepa uppsamlingsproceduren.

Samla upp vått gräs

Försök alltid klippa gräset när det är torrt eftersom gräsmattan då kommer att se prydlig ut. Om du måste klippa vått gräs ska du använda klipparens vanliga sidoutkastarfunktion. Sedan kan du montera uppsamlingsredskapet och samla upp klippet flera timmar senare, när klippet har torkat.

Tecken på igensättning

Under uppsamlingen blåser ofta en mindre mängd klipp ut framför gräsklipparen. Om det blåser ut väldigt mycket gräsklipp är det ett tecken på att påsarna är fulla eller att systemet är igensatt.

Underhåll

Obs: Vänster och höger sida på maskinen är lika med förarens vänstra respektive högra sida vid normal körning.

Rekommenderat underhåll

Underhållsintervall	Underhållsförfarande
Efter de första 10 timmarna	<ul style="list-style-type: none">• Kontrollera uppsamlaren.
Varje användning eller dagligen	<ul style="list-style-type: none">• Rengör uppsamlaren.
Före förvaring	<ul style="list-style-type: none">• Kontrollera uppsamlaren.• Rengör uppsamlaren.

⚠ VAR FÖRSIKTIG

Om du lämnar nyckeln i tändningslåset kan någon råka starta motorn av misstag och skada dig eller någon annan person allvarligt.

Ta ut nyckeln ur låset och lossa tändkabeln från tändstiftet innan du utför något underhåll. För kabeln åt sidan så att den inte oavsiktligt kommer i kontakt med tändstiftet.

⚠ FARA

En motor kan bli varm när den är i bruk. Varma ytor kan ge allvarliga brännskador.

Låt hela motorn, i synnerhet ljuddämparen, svalna innan du rör vid den.

⚠ FARA

Skräp, som löv, gräs och buskar, kan fatta eld. En motorbrand kan orsaka person- och egendomsskador.

- Håll motorn och ljuddämparen rena från skräp.
- Var försiktig när du använder uppsamlarlocket så att skräp inte faller ner på motorn eller ljuddämparen.
- Låt maskinen svalna innan du ställer den i förvar.

Kontrollera uppsamlingsredskapet

Serviceintervall: Efter de första 10 timmarna
Före förvaring

Kontrollera uppsamlingsredskapet efter de första 10 körtimmarna och därefter varje månad.

1. Kontrollera utkastaren, utkastarröret och uppsamlarlocket. Byt ut dessa delar om de är spruckna eller trasiga.
2. Dra åt alla muttrar, bultar och skruvar.
3. Kontrollera alla fästelement och spärrar; byt ut delar som är skadade eller saknas.
4. Kontrollera om gräspåsarna är trasiga.

⚠ VARNING

Du själv eller kringstående kan skadas allvarligt om flygande skräp eller utslungade föremål passerar igenom slitna eller trasiga gräspåsar.

- Kontrollera om det finns några hål eller revor på gräspåsarna samt om de verkar slitna eller har skadats på något annat sätt.
- Tvätta inte gräspåsarna.
- Om en påse är skadad ska du montera nya gräspåsar från den tillverkare som gjort det här uppsamlingsredskapet.

Kontrollera gräsklipparknivarna

Kontrollera gräsklipparknivarna regelbundet samt om en kniv slår emot någonting.

Montera nya knivar om de är väldigt slitna eller skadade. Komplet information om knivunderhåll finns i *bruksanvisningen* till klipparen.

Rengöra uppsamlingsredskapet

Serviceintervall: Varje användning eller dagligen

Före förvaring

Obs: För att undvika att påsmaterialet försämras snabbt, bör du förvara påsarna på en plats där de kan torka helt mellan varje användningstillfälle.

1. Ta bort och tvätta insidan och utsidan på uppsamlarlocket, utkastarröret, utkastaren och klipparens undersida efter varje användningstillfälle, med hjälp av vatten från en trädgårdsslang. Använd ett mildt rengöringsmedel för att ta bort smuts som sitter fast hårt.
2. Se till att du får bort allt ihopklumpat gräs från alla delar.
3. Skölj gräspåsarna med vatten med en trädgårdsslang för att få bort eventuellt skräp.
4. Låt alla delar torka ordentligt efter att du har tvättat dem.

Förvaring

Förvara uppsamlingsredskapet

1. Rengör uppsamlaren, se [Rengöra uppsamlingsredskapet \(sida 28\)](#).
2. Kontrollera att uppsamlaren är hel, se [Kontrollera uppsamlingsredskapet \(sida 27\)](#).
3. Försäkra dig om att gräspåsarna är tomma och tillräckligt torra.
4. Förvara uppsamlaren i ett rent, torrt utrymme där den inte utsätts för direkt solljus. På så vis skyddar du plastdelarna och förlänger uppsamlarens livslängd. Om du måste förvara uppsamlaren utomhus bör du täcka över den med en vattentät presenning.