

Sakupljač od 81 cm, 86 cm, 107 cm, 127 cm i 137 cm

Traktorska kosilica sa nultim radijusom okretanja

Број модела 79390—Серијски број 415270000 и више

Број модела 79391—Серијски број 415270000 и више

Број модела 79392—Серијски број 415248329 и више

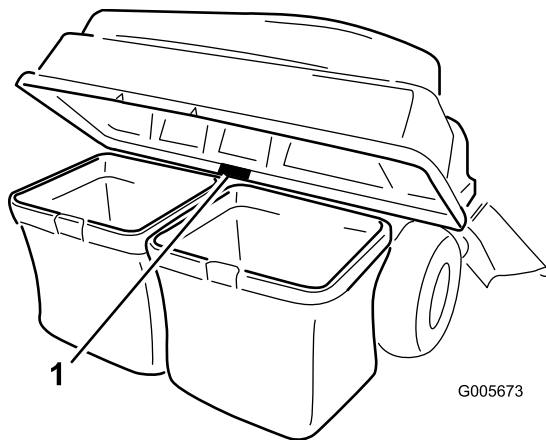
Број модела 79393—Серијски број 415270000 и више

Упутство за оператера

Увод

Паžljivo прочитајте ове информације да бисте научили како да правилно користите и одржавате свој уређај и како да избегнете повреде и оштећење производа. Правилно и безбедно руковање производом је ваша одговорност.

Kad god vam je potreban servis, originalni delovi ili dodatne informacije, obratite se ovlašćenom serviseru ili korisničkoj službi i pripremite broj modela i serijski broj vašeg proizvoda. **Слика 1** показује локацију модела и серијског броја на производу. Запишите бројеве у за то предвиђеном простору.



Слика 1

1. Lokacija sa brojem modela i serijskim brojem

Број модела _____
Серијски број _____

Ovaj priručnik koristi 2 reči za isticanje informacija. **Važno** skreće pažnju na posebne mehaničke informacije, a **Napomena** naglašava opšte informacije koje zaslužuju posebnu pažnju.

Simbol za bezbednosno upozorenje (**Слика 2**) pojavljuje se i u ovom priručniku i na mašini radi

označavanja važnih bezbednosnih poruka koje morate da pratite da biste izbegli nezgode. Simbol će se pojaviti praćen rečju **Opasnost**, **Upozorenje** ili **Oprez**.

- **Opasnost** označava neminovnu opasnu situaciju koja **će**, ukoliko se ne izbegne, dovesti do teške povrede ili smrtnog slučaja.
- **Upozorenje** označava potencijalno opasnu situaciju koja **bi mogla**, ukoliko se ne izbegne, dovesti do teške povrede ili smrtnog slučaja.
- **Oprez** označava potencijalno opasnu situaciju koja **može**, ukoliko se ne izbegne, dovesti do manje ili umereno teške povrede.



Слика 2

sa-black

1. Simbol za bezbednosno upozorenje



▲ УПОЗОРЕЊЕ

КАЛИФОРНИЈА Предлог 65 Упозорење

У савезној држави Калифорнија познато је да употреба овог производа може довести до излагања хемикалијама које изазивају карцином, оштећења плода и друге репродуктивне проблеме.

Садржај

Увод	1
Безбедност	2
Безбедност више	3
Безбедносне налепнице и налепнице са инструкцијама	4
Подешавање	5
1 Припрема машине	7
2 Монтажа tega	7
3 Монтажа носача прикључка	9
4 Монтажа шипке brave	13
5 Састављање poklopca sakupljača	13
6 Монтажа poklopca sakupljača	13
7 Montiranje pregrade izduva (samo za kućišta kosilice od 137 cm)	16
8 Montiranje granične skretnice (samo za modele 79390, 79392 i 79393)	16
9 Montaža bacača	18
10 Spajanje sa odvodnom cevi	22
11 Montiranje prstena kućišta (samo za model 79390)	22
12 Montiranje sečiva (samo za model 79390)	22
Рад	23
Пražњење врећа за траву	23
Чишћење блокада из сакупљача	24
Уклањање сакупљача	24
Употреба вучне полуге	25
Оперативне напомене	25
Одржавање	27
Препоручени распоред(и) одржавања	27
Преглед прикључног сакупљача	27
Преглед сеčива косилце	28
Чишћење прикључног сакупљача	28
Складиштење	28
Складиштење прикључног сакупљача	28

Безбедност

▲ ОПАСНОСТ

Motori mogu biti vreli kad rade. Dodirivanje vrelih površina može dovesti do teških opekotina.

Sačekajte da se motor ohladi pre nego što ga dodirnete, naročito izduvni lonac.

▲ ОПАСНОСТ

Otpad poput lišća, trave i šiblja može da se zapali. Požar u predelu motora može da izazove telesne povrede i materijalnu štetu.

- Pazite da se u predelu motora i izduvnog lonca ne nakupljaju otpaci.
- Kada otvarate poklopac sakupljača, pazite da otpad ne pada na predeo motora i izduvnog lonca.
- Sačekajte da se mašina ohladi pre odlaganja.

Sledeća lista sadrži bezbednosne informacije koje morate da znate.

- Upoznajte se sa bezbednim korišćenjem opreme, komandama operatera i bezbednosnim znacima.
- Budite naročito pažljivi sa hvatačima trave i drugim priključcima. Oni mogu da promene radne karakteristike i stabilnost mašine.
- Pridržavajte se preporuka proizvođača za dodavanje ili uklanjanje tegova u točkovima ili protivtegova da bi se poboljšala stabilnost.
- Nemojte koristiti hvatače trave na strmim nagibima. Težak hvatač trave može dovesti do gubitka kontrole ili prevrtanja mašine.
- Usporite i budite naročito pažljivi na padinama. Pobrinite se da se na padinama krećete u preporučenom pravcu. Stanje travnjaka može da utiče na stabilnost mašine. Budite izuzetno pažljivi kada radite u blizini strmih odseka.
- Svo kretanje na nagibima treba da bude sporo i postepeno. Nemojte vršiti nagle promene brzine, pravca ili nagle okrete.
- Hvatač trave može da zakloni pogled prema nazad. Budite naročito pažljivi prilikom upravljanja unazad.
- Budite pažljivi prilikom utovara ili istovara mašine sa ili na prikolicu ili kamion.
- Nikad nemojte koristiti kada je usmerivač za pražњење podignut, uklonjen ili izmenjen, osim ako ne koristite hvatač trave.

- Držite šake i stopala podalje od pokretnih delova. Nemojte vršiti podešavanja dok motor radi.
- Zaustavite se na ravnoj površini, deaktivirajte pogone, poduprite ili blokirajte točkove, isključite motor pre nego što napustite položaj operatera iz bilo kog razloga, uključujući pražnjenje hvatača trave ili otpušavanje cevi.
- Ako uklonite hvatač trave, obavezno montirajte usmerivač za pražnjenje ili štitnik koji ste skinuli da biste postavili hvatač trave. Nemojte koristiti kosilicu ako nije montiran ili ceo hvatač trave ili usmerivač za travu.
- Isključite motor pre uklanjanja hvatača trave ili otpušavanja bacača.
- Nemojte dugo ostavljati travu u hvataču trave.
- Komponente sakupljača trave podložne su habanju, oštećenju i dotrajalosti, što može da izloži pokretne delove ili omogući izbacivanje predmeta. Često proveravajte komponente i zamenite ih po potrebi delovima koje je preporučio proizvođač.

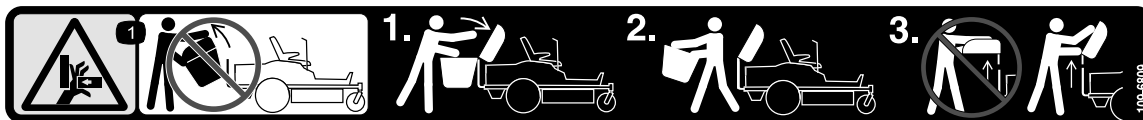
Bezbednost vuče

- Nemojte pričvršćivati opremu za vuču osim na mestu pričvršćivanja.
- Pridržavajte se priloženih preporuka proizvođača u vezi sa ograničenjem težine za opremu koja se vuče i vučom na nagibima.
- Nemojte nikada dozvoliti deci ni drugim osobama da budu u opremi koja se vuče ili na njoj.
- Na nagibima, težina opreme koja se vuče može prouzrokovati gubitak prisanjanja i gubitak kontrole. Smanjite vučenu težinu i usporite.
- Zaustavni put se povećava sa težinom vučenog tereta. Krećite se polako i omogućite dodatno rastojanje za zaustavljanje.
- Pravite široka skretanja kako biste držali priključak dalje od mašine.
- Nemojte vući teret koji je teži od mašine koja ga vuče.

Безбедносне налепнице и налепнице са инструкцијама



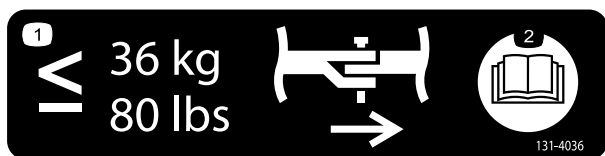
Bezbednosne nalepnice i uputstva su lako vidljivi operateru i nalaze se u blizini svake oblasti sa potencijalnom opasnošću. Zamenite svaku nalepnicu koja je oštećena ili nedostaje.



109-6809

decal109-6809

1. Опасност од гњећења шаке – немојте уклањати цео сакупљач са маšине; отворите поклопак сакупљача затим уклоните вреће са сакупљача. Не уклањajte поклопак сакупљача када је затворен; отворите горњи део сакупљача и затим га уклоните.



131-4036

decal131-4036

1. Максимум за вучу помоћу шипке је 36 kg.
2. Прочитajte *Priručnik za operatera*.

⚠ **WARNING: Cancer and Reproductive Harm - www.P65Warnings.ca.gov.**
For more information, please visit www.ttcoCAProp65.com

133-8061

decal133-8061

133-8061



110-6691

decal110-6691

1. Опасност од бацања предмета – водите рачуна да посматрачи буду на одстојанју.
2. Опасност од бацања предмета, косилца – немојте да ружете маšином ако усмеривач, поклопак одвода или систем за прикупљање траве нису на месту.
3. Опасност од одсецања/откидања шаке или стопала – држите се подалье од покретних делова.

Подешавање

Непричвршћени делови

Употребите доњи дијаграм како бисте проверили да ли су испоручени сви делови.

Поступак	Опис	Кол.	Употреба
1	Делови нису потребни	–	Припремите машину.
2	Zavrtnj ($\frac{3}{8}$ x 1 $\frac{1}{4}$ " Kontranavrtka ($\frac{3}{8}$ " Montažni nosač tegova, levo Montažni nosač tegova, desno Podloške Nosač tegova Zavrtnj ($\frac{3}{8}$ x 1" Ravni teg Teg oblika kofera Fiksirana prečka	4 4 1 1 4 1 2 1 1 1	Montiranje tega.
3	Podupirač za stabilizaciju (za modele za 2015. i novije) Zavrtnj sa poluokruglom kapom (5/16 x $\frac{3}{4}$ " Kontranavrtka (5/16" Samourezujući vijak (5/16 x $\frac{3}{4}$ " Zavrtnj (5/16 x 1" Okretni ram Rascepka Šipka Podloška Nalepnica prečke	1 2 4 2 2 1 2 2 2 1	Montiranje nosača priključka.
4	Šipka brave Rascepka	1 1	Montiranje šipke brave.
5	Poklopac sakupljača Mrežica sakupljača	1 1	Sastavljanje poklopca sakupljača.
6	Ram za vreće Sklop za vreće Gornja cev sakupljača Okretni nosač (samo za model 79392) Zavrtnjevi (5/16 x 1") (samo za model 79392) Navrtka (5/16") (samo za model 79392)	2 2 1 2 4 4	Montiranje poklopca sakupljača.
7	Делови нису потребни	–	Montirajte pregradu izduva (samo za kućišta kosilice od 137 cm).
8	Granična skretnica (samo za model 79390) Zavrtnj sa poluokruglom kapom (5/16 x 1 $\frac{3}{8}$ " (samo za model 79393) Navrtka sa prirubicom (5/16") (samo za model 79393)	1 2 2	Montirajte graničnu skretnicu (samo za modele 79390, 79392 i 79393).

Поступак	Опис	Кол.	Употреба
9	Bacač	1	Montirajte bacač.
	Zavrtnji sa ručkom (samo za model 79393)	2	
	Ravne podloške (5/16") (samo za model 79393)	2	
10	Odvodna cev	1	Spojite sa odvodnom cevi.
11	Prsten kućišta	4	Montirajte prsten kućišta (samo za model 79390).
	Zavrtanj (5/16 x 3/4")	8	
	Kontranavrtka (5/16")	8	
12	Sečivo sa visokim podizanjem	1	Montirajte sečivo (samo za model 79390)

1

Припрема mašine

Делови нису потребни

Поступак

1. Parkirajte mašinu na ravnoj površini.
2. Aktivirajte parkirnu kočnicu.
3. Isključite motor i uklonite ključ.

2

Montaža tega

Делови потребни за овај поступак:

4	Zavrtnaj ($\frac{3}{8}$ x $1\frac{1}{4}$ ")
4	Kontranavrtka ($\frac{3}{8}$ ")
1	Montažni nosač tegova, levo
1	Montažni nosač tegova, desno
4	Podloške
1	Nosač tegova
2	Zavrtnaj ($\frac{3}{8}$ x 1")
1	Ravni teg
1	Teg oblika kofera
1	Fiksirana prečka

Поступак

Напомена: Ovaj postupak je primenljiv samo za modele sa ručicama za kontrolu. Modelima sa volanom nije potrebno montiranje tegova.

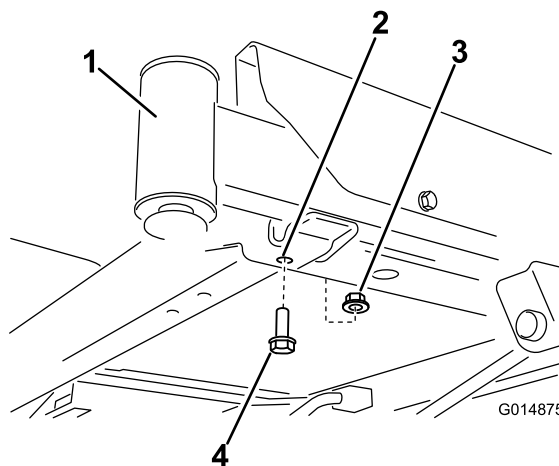
⚠ ПАЖЊА

Sakupljač menja distribuciju težine kod mašine. Korišćenje mašine bez prednjih tegova može dovesti do nestabilnosti usled čega može doći do gubitka kontrole.

Proverite da su prednji tegovi pravilno montirani pre nego što koristite mašinu sa priključenim sakupljačem.

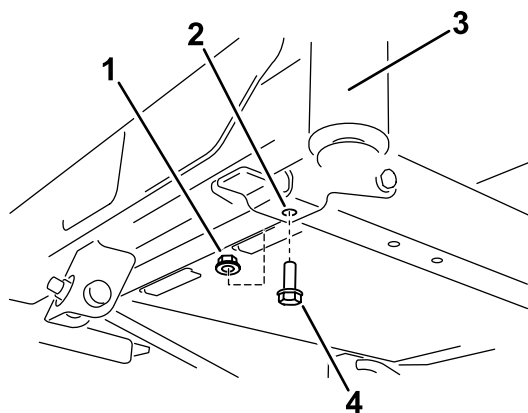
1. Pronađite prednje zavrtnje sa donje strane rama (Слика 3 i Слика 4).

2. Uklonite 2 zavrtnja ($\frac{3}{8}$ x 1") i 2 kontranavrtke ($\frac{3}{8}$ "). Sačuvajte kontranavrtke.



Слика 3

1. Prednji desni točkić (radi jasnijeg prikaza, vila točkića i točkić nisu prikazani)
2. Prednji otvor, desna strana
3. Zavrtnaj ($\frac{3}{8}$ x 1")
4. Kontranavrtka ($\frac{3}{8}$ ")

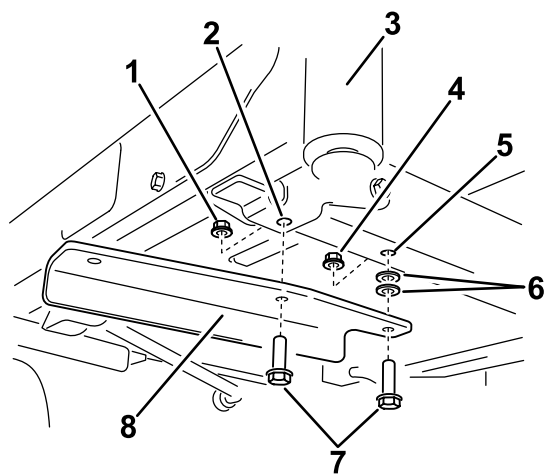


Слика 4

1. Kontranavrtka ($\frac{3}{8}$ ")
2. Prednji otvor, leva strana
3. Prednji levi točkić (radi jasnijeg prikaza, vila točkića i točkić nisu prikazani)
4. Zavrtnaj ($\frac{3}{8}$ x 1")

3. Pronađite levi i desni montažni nosač tega u labavim delovima.
4. Montirajte levi nosač sa donje strane rama pomoću 2 zavrtnja ($\frac{3}{8}$ x $1\frac{1}{4}$ "), 2 podloške i 2 kontranavrtke ($\frac{3}{8}$ ") (Слика 5).

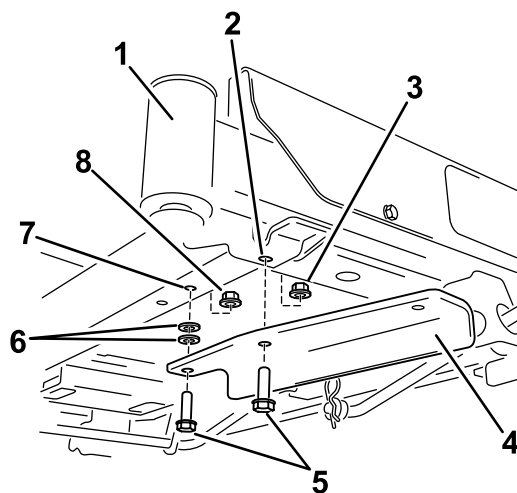
Напомена: Upotrebite 1 kontranavrtku sa nepričvršćenih delova, a za drugu upotrebite 1 od kontranavrtki koju ste prethodno skinuli.



Слика 5

g354523

- | | |
|---|--|
| 1. Kontranavrtka ($\frac{3}{8}$ "
postojeća | 5. Otvor, postojeći u ramu |
| 2. Prednji otvor, leva strana | 6. Podloška |
| 3. Prednji levi točkić (radi
jasnijeg prikaza, vila
točkića i točkić nisu
prikazani) | 7. Zavrtnaj ($\frac{3}{8}$ x $1\frac{1}{4}$ " |
| 4. Kontranavrtka ($\frac{3}{8}$ "
nepričvršćeni delovi | 8. Levi montažni nosač |



Слика 6

g354522

- | | |
|--|--|
| 1. Prednji desni točkić
(radi jasnijeg prikaza,
vila točkića i točkić nisu
prikazani) | 5. Zavrtnaj ($\frac{3}{8}$ x $1\frac{1}{4}$ " |
| 2. Prednji otvor, desna strana | 6. Podloška |
| 3. Kontranavrtka ($\frac{3}{8}$ "
nepričvršćeni delovi | 7. Otvor, postojeći u ramu |
| 4. Desni montažni nosač | 8. Kontranavrtka ($\frac{3}{8}$ "
nepričvršćeni delovi |

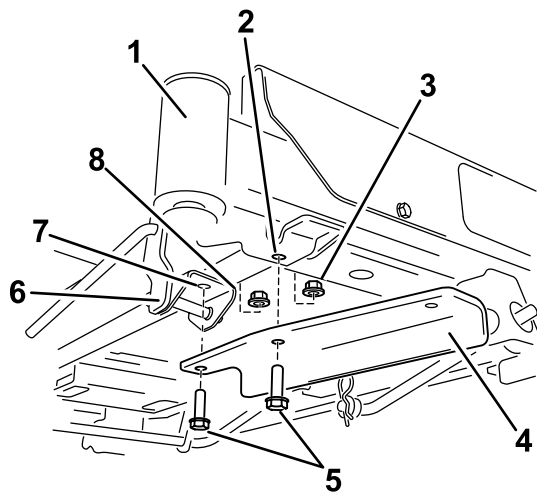
5. Na desnoj strani mašine, montirajte montažni nosač desnog tega na sledeći način:
- Za mašine bez nožne papučice za podizanje, obezbedite nosač pomoću 2 zavrtnja ($\frac{3}{8}$ x $1\frac{1}{4}$ " $)$, 2 podloške i 2 kontranavrtke ($\frac{3}{8}$ " $)$ (Слика 6).

Напомена: Upotrebite 1 kontranavrtku sa nepričvršćenih delova, a za drugu upotrebite 1 od kontranavrtki koju ste prethodno skinuli.

Напомена: Podloške se ne koriste za mašine sa nožnom papučicom za podizanje.

- Za mašine sa nožnom papučicom za podizanje, uklonite prednje zavrtnje za pričvršćivanje na nosaču nožne papučice za podizanje i fiksirajte nosač pomoću 2 zavrtnja i 2 kontranavrtke (Слика 7).

Напомена: Upotrebite 1 kontranavrtku sa nepričvršćenih delova, a za drugu upotrebite 1 od kontranavrtki koju ste prethodno skinuli.



Слика 7

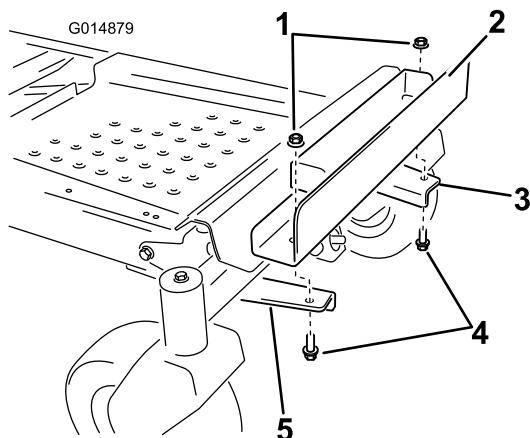
g354524

- | | |
|---|---|
| 1. Prednji desni točkić (radi jasnijeg prikaza, vila točkića i točkić nisu prikazani) | 5. Zavrtanj ($\frac{3}{8}$ x $1\frac{1}{4}$ " |
| 2. Prednji otvor, desna strana | 6. Nosač nožne papučiće za podizanje |
| 3. Kontranavrtka ($\frac{3}{8}$ "), postojeća | 7. Otvor, postojeći u nosaču |
| 4. Desni montažni nosač | 8. Kontranavrtka ($\frac{3}{8}$ "), nepričvršćeni delovi |

6. Montirajte nosač tegova na nosače za montiranje tako što ćete poravnati spoljne otvore na nosaču sa prethodno instaliranim nosačima za montiranje (Слика 8).

Напомена: Pobrinite se da nosač bude centriran na ramu.

7. Fiksirajte nosač tegova pomoću 2 zavrtanja ($\frac{3}{8}$ x 1") i 2 kontranavrtke ($\frac{3}{8}$ " (Слика 8).

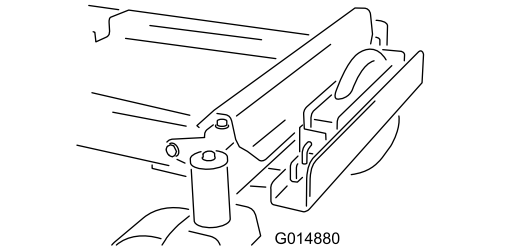
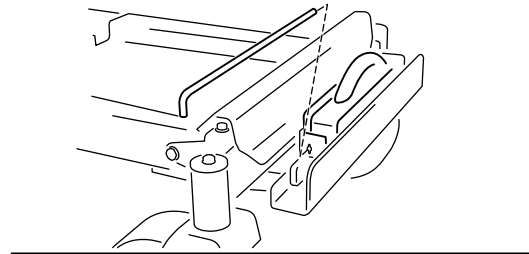
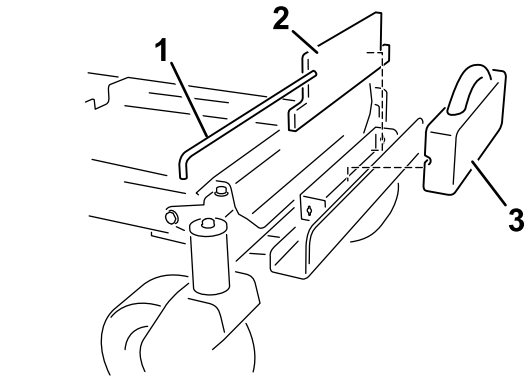


Слика 8

g014879

- | | |
|------------------------------------|-----------------------------------|
| 1. Kontranavrtka ($\frac{3}{8}$ " | 4. Zavrtanj ($\frac{3}{8}$ x 1") |
| 2. Nosač tegova | 5. Desni montažni nosač |
| 3. Levi montažni nosač | |

8. Montirajte ravni teg na nosač tegova i pomerite ga nazad, tako da bude poravnat sa nosačem (Слика 9).



Слика 9

g014880

- | | |
|---------------------|----------------------|
| 1. Fiksirana prečka | 3. Teg oblika kofera |
| 2. Ravni teg | |

9. Montirajte teg oblika kofera ispred ravnog teга (Слика 9).
10. Fiksirajte tegove na nosač tegova pomoću fiksirane prečke (Слика 9). Instalirajte prečku i rotirajte je za 90 stepeni nadole da biste je fiksirali.
11. Nakon što instalirate sve tegove i nosače, proverite da li su svi zavrtnji za pričvršćivanje čvrsto stegnuti. Pritegnite ih ako je neophodno.

Важно: Kad god uklonite priključni sakupljač, upamtite da uklonite i prednje tegove da biste mašini vratili odgovarajuću stabilnost.

3

Montaža nosača priključka

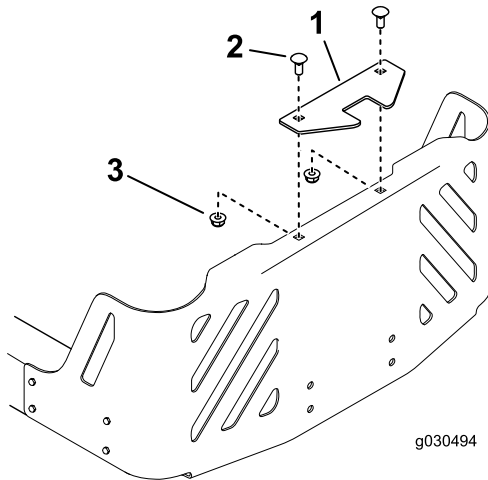
Делови потребни за овај поступак:

1	Podupirač za stabilizaciju (za modele za 2015. i novije)
2	Zavrtnaj sa poluokruglom kapom (5/16 x 3/4")
4	Kontranavrtka (5/16")
2	Samourezujući vijak (5/16 x 3/4")
2	Zavrtnaj (5/16 x 1")
1	Okretni ram
2	Rascepka
2	Šipka
2	Podloška
1	Nalepnica prečke

Samo za modele od 2015. do 2019.

Напомена: Podupirač za stabilizaciju koristi se samo na modelima za 2015. i novijim (Слика 10).

1. Montirajte podupirač za stabilizaciju na štitnik motora pomoću 2 zavrtnja sa poluokruglom kapom (5/16 x 3/4") i 2 kontranavrtke (5/16") (Слика 10).



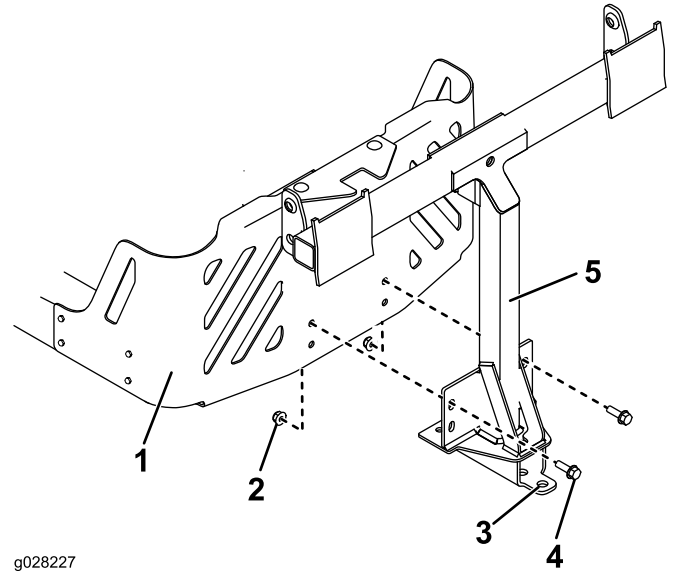
Слика 10

Prikazan je model za 2015. godinu

1. Podupirač za stabilizaciju
2. Zavrtnaj sa poluokruglom kapom (5/16 x 3/4")
3. Kontranavrtka (5/16")

2. Montirajte okretni ram na ram mašine kao što je prikazano na Слика 11. Pričvrstite okretni ram

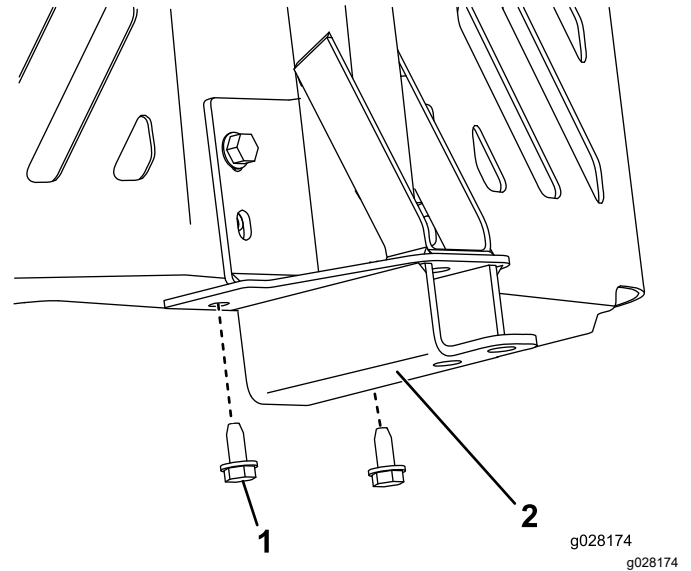
na ram mašine pomoću 2 zavrtnja (5/16 x 1") i 2 kontranavrtke (5/16").



Слика 11

1. Ram mašine
2. Kontranavrtka (5/16")
3. Rupa
4. Zavrtnaj (5/16 x 1")
5. Okretni ram

3. Pričvrstite okretni ram zadnji deo rama mašine pomoću 2 samourezujuća vijka (5/16 x 3/4") kao što je prikazano na Слика 12.



Слика 12

1. Samourezujući vijak (5/16 x 3/4")
2. Okretni ram

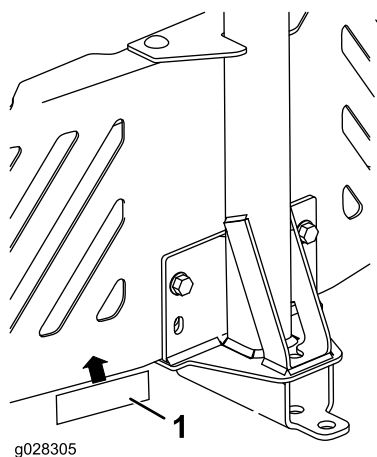
4. Postavite nalepnicu prečke 1,3 cm levo od nosača priključka (Слика 13).

Samo za modele od 2011. do 2014.

Напомена: Podupirač za stabilizaciju ne koristi se na modelima od 2011. do 2014.

Напомена: Za modele od 2011. do 2014, zadnji štitnik motora je opcionalan za ovaj sakupljač.

1. Montirajte okretni ram na ram mašine kao što je prikazano na [Слика 15](#). Pričvrstite okretni ram na ram mašine pomoću 2 zavrtnja (5/16 x 1") i 2 kontranavrte (5/16").

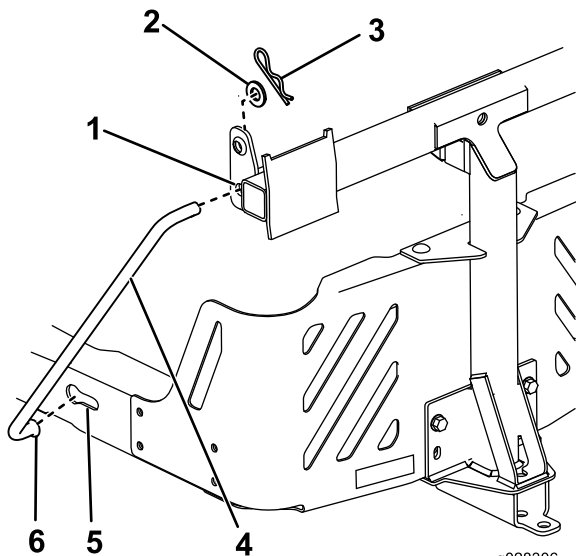


Слика 13

1. Nalepnica prečke

5. Postavite savijeni, prošireni kraj šipke u urez oblika ključaonice na levoj strani rama mašine, pa pomerite šipku unazad da ulegne u ram ([Слика 14](#)).

Напомена: Ponovite ovaj korak na desnoj strani mašine.

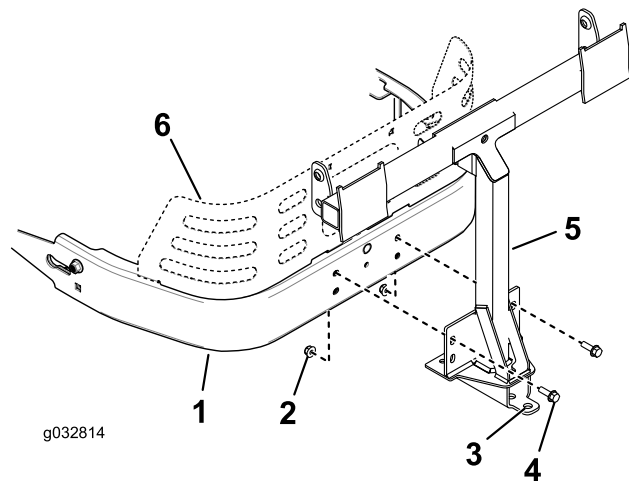


Слика 14

Prikaz leve strane

1. Rupa okretnog rama
2. Podloška
3. Rascepka
4. Potporna šipka
5. Urez oblika ključaonice, postojeći
6. Savijeni, prošireni kraj šipke

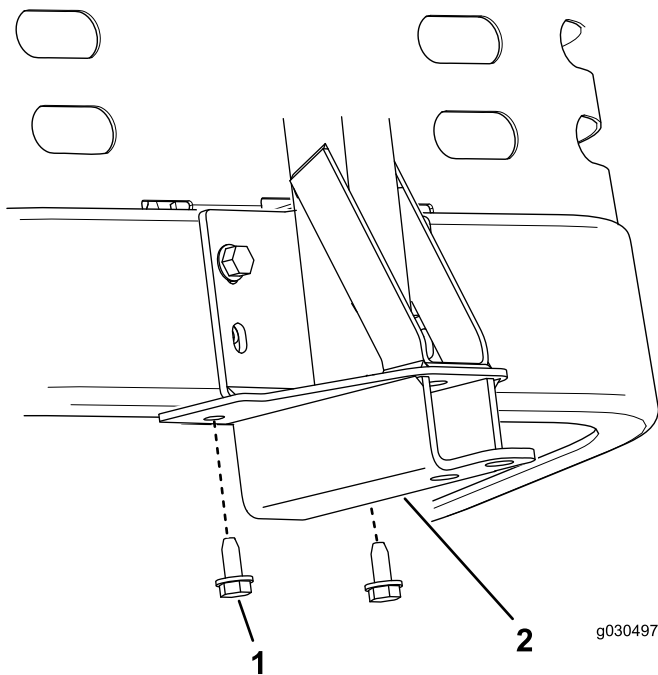
6. Umetnite savijene krajeve šipki u nosač priključka kako je prikazano na [Слика 14](#) pa pričvrstite kraj svake šipke pomoću podloške i rascepke.



Слика 15

1. Ram mašine
2. Kontranavrтка (5/16")
3. Rupa
4. Zavrtnaj (5/16 x 1")
5. Okretni ram
6. Zadnji štitnik motora (opcionalno)

2. Pričvrstite okretni ram zadnji deo rama mašine pomoću 2 samourezujuća vijka (5/16 x 3/4") kao što je prikazano na [Слика 16](#).

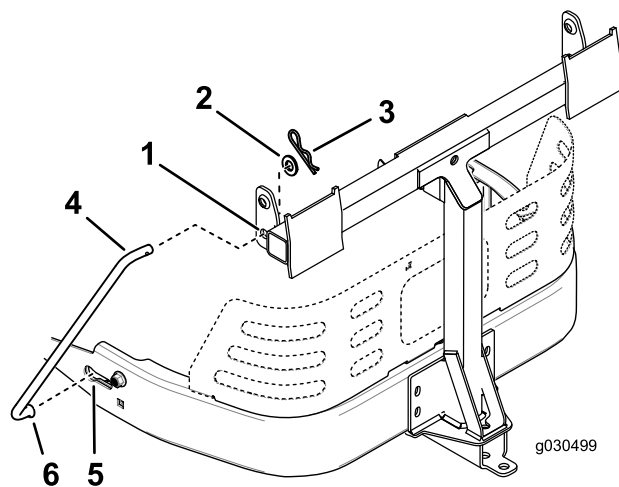


Слика 16

1. Samourezujući vijak (5/16 x 3/4")
2. Okretni ram

g030497

g030497

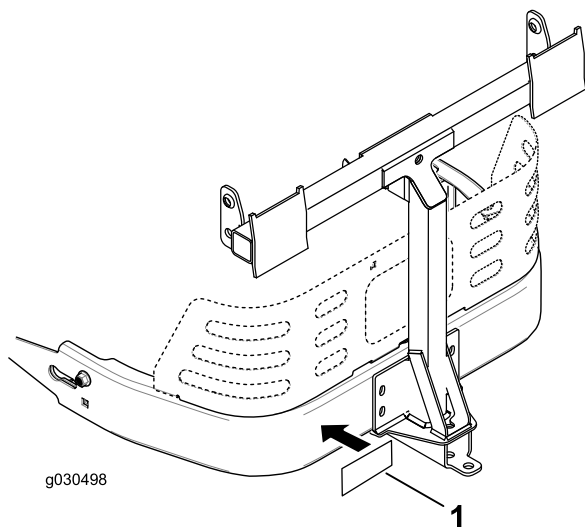


Слика 18
Приказ леве стране

1. Otvor okretnog rama
2. Podloška
3. Rascepka
4. Potporna šipka
5. Urez oblika ključaonice (postojeći)
6. Savijeni, prošireni kraj potporne šipke

g030499

3. Postavite nalepnicu prečke 1,3 cm levo od nosača priključka (Слика 17).



Слика 17

1. Nalepnica prečke

g030498

4. Postavite savijeni, prošireni kraj šipke u urez oblika ključaonice na levoj strani rama mašine, pa pomerite šipku unazad da ulegne u ram (Слика 18).

Напомена: Ponovite ovaj korak na desnoj strani mašine.

4

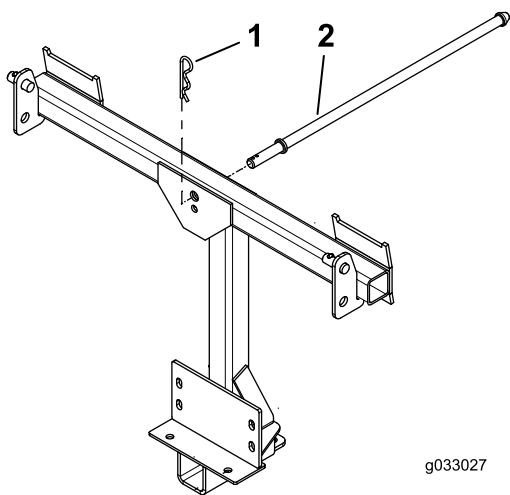
Montaža šipke brave

Делови потребни за овај поступак:

1	Šipka brave
1	Rascepka

Поступак

Montirajte šipku brave pomoću rascepke (Слика 19).



Слика 19

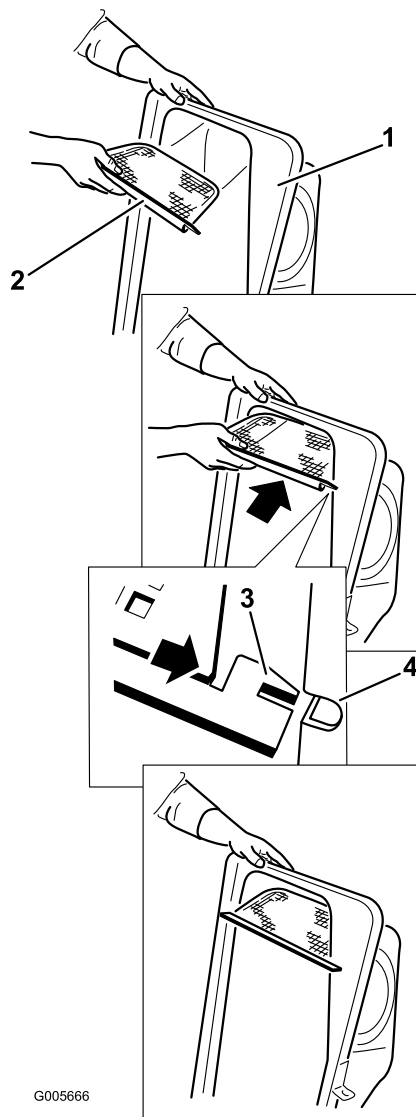
g033027

g033027

1. Rascepka

2. Šipka brave

Напомена: Pazite da mrežice nalegnu na mesto i da se jezičci zakače za poklopac sakupljača.



Слика 20

G005666

g005666

1. Poklopac sakupljača

3. Jezičak mrežice

2. Mrežica

4. Žljeb na poklopcu sakupljača

5

Sastavljanje poklopca sakupljača

Делови потребни за овај поступак:

1	Poklopac sakupljača
1	Mrežica sakupljača

Поступак

1. Prevrnite poklopac sakupljača.
2. Postavite mrežicu kako je prikazano na Слика 20 da ima nagib naniže prema vrećama za sakupljanje trave.

6

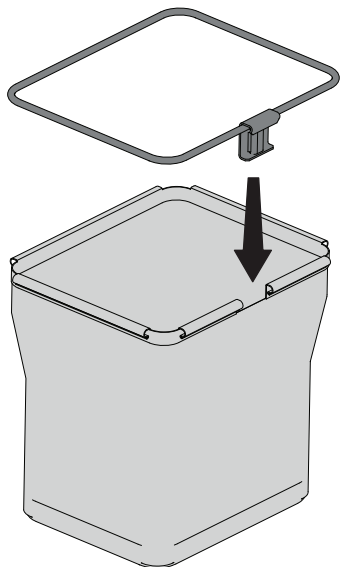
Montaža poklopca sakupljača

Делови потребни за овај поступак:

2	Ram za vreće
2	Sklop za vreće
1	Gornja cev sakupljača
2	Okretni nosač (samo za model 79392)
4	Zavrtnjevi (5/16 x 1") (samo za model 79392)
4	Navrtka (5/16") (samo za model 79392)

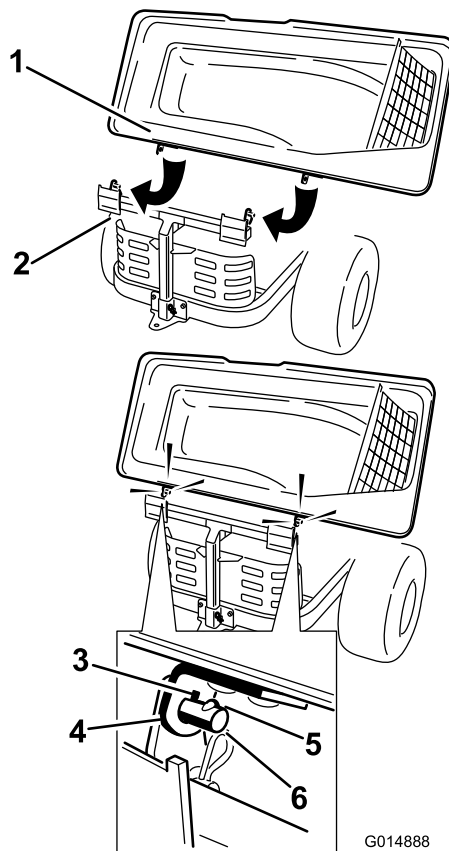
Поступак

1. Montirajte 2 rama za vreće na 2 sklopa za vreće.



Слика 21

g453040



G014888

g014888

Слика 22

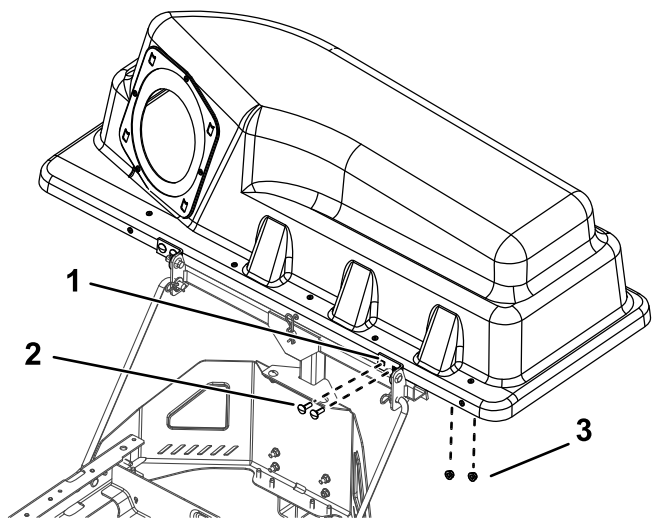
1. Poklopac sakupljača
2. Ram sakupljača
3. Ključni otvor
4. Nosač, poklopac sakupljača
5. Ključ
6. Stubić

5. **Samo za model 79392:** montirajte okretno nosače na okretni ram (Слика 23).
6. **Samo za model 79392:** pričvrstite poklopac sakupljača za okretno nosače pomoću 4 zavrtnja (5/16 x 1") i 4 navrtke (5/16").

Напомена: Poklopac sakupljača se lakše montira kada na tome rade 2 osobe zajedno.

2. Montirajte poklopac sakupljača na ram sakupljača.
3. **Samo za modele 79390, 79391 i 79393:** rotirajte gornji deo sakupljača da biste poravnali ključne otvore na gornjim nosačima sakupljača sa ključevima na stubovima na ramu sakupljača (Слика 22).
4. **Samo za modele 79390, 79391 i 79393:** prevucite nosače preko stubova i rotirajte sakupljač odozgo nadole u položaj za rad.

Напомена: Poklopac sakupljača se lakše montira kada na tome rade 2 osobe zajedno.

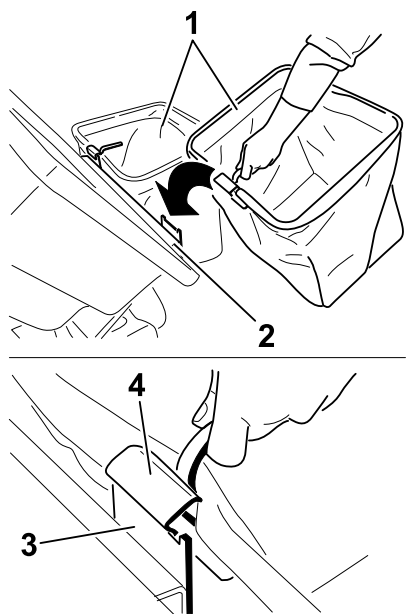


Слика 23

g300208

- | | |
|---------------------------|--------------------|
| 1. Šipke sakupljača | 3. Navrtke (5/16") |
| 2. Zavrtnjevi (5/16 x 1") | |

7. Podignite poklopac sakupljača i postavite vreće tako što ćete zakačiti kuke rama za vreće na nosače za kuke (Слика 24).

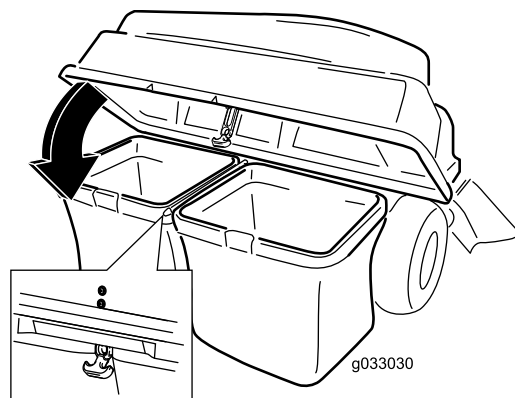


Слика 24

g033032

- | | |
|-------------------|-----------------------|
| 1. Vreća | 3. Nosač |
| 2. Ram sakupljača | 4. Kuka rama za vreće |

8. Spustite poklopac sakupljača na vreće (Слика 25).



Слика 25

g033030

9. Pričvrstite poklopac pomoću brave (Слика 25).
10. Montirajte gornju cev sakupljača umetanjem zakrivljenog kraja u otvor na poklopcu sakupljača.

Напомена: Pobrinite se da prošireni kraj sa šipkom za zadržavanje bude usmeren nadole i unapred prilikom pripreme za spajanje sa završnim kompletom.

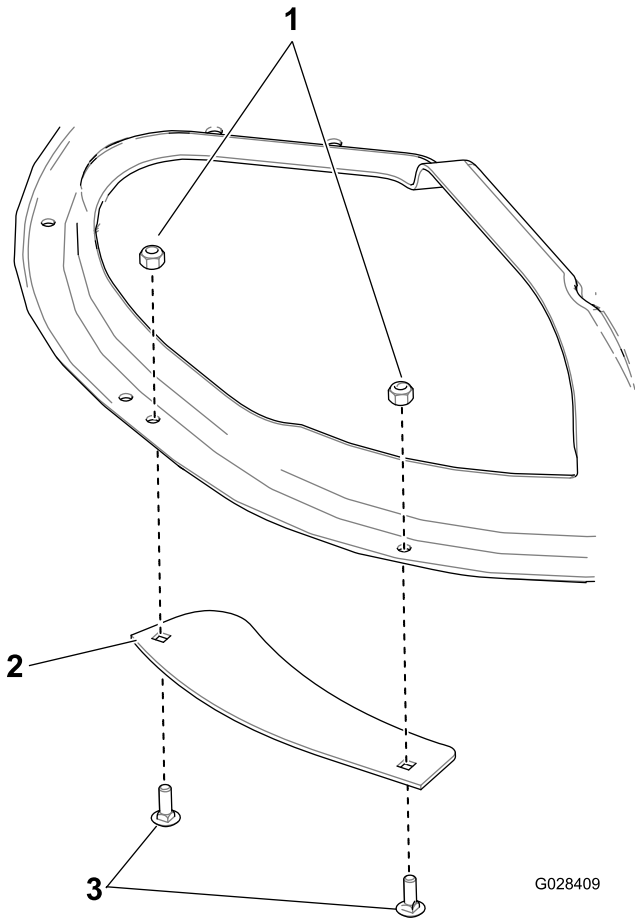
7

Montiranje pregrade izduva (samo za kućišta kosilice od 137 cm)

Делови нису потребни

Поступак

Pričvrstite pregradu izduva za kućište kosilice pomoću 2 zavrtnja sa poluokruglom kapom i 2 kontranavrte.



Слика 26

- 1. Kontranavrtke
- 2. Pregrada izduva
- 3. Zavrtnji

8

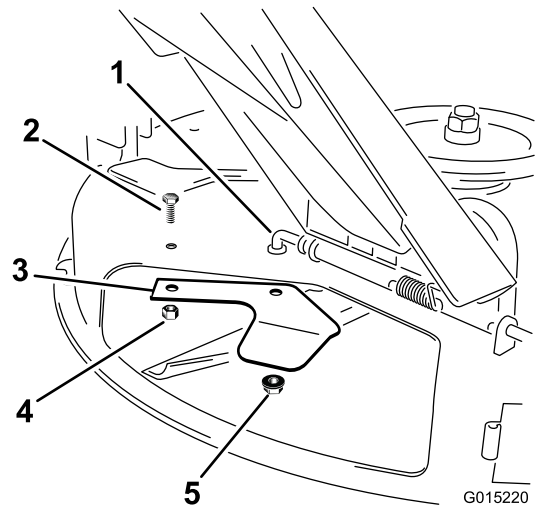
Montiranje granične skretnice (samo za modele 79390, 79392 i 79393)

Делови потребни за овај поступак:

1	Granična skretnica (samo za model 79390)
2	Zavrtnaj sa poluokruglom kapom (5/16 x 1 3/8") (samo za model 79393)
2	Navrtka sa pribudnicom (5/16") (samo za model 79393)

Samo za model 79390

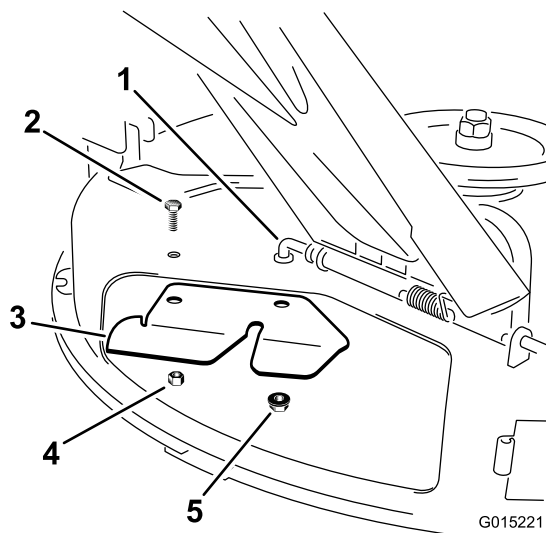
1. Podignite usmerivač za travu i pronađite postojeću graničnu skretnicu.
2. Uklonite kontranavrtke i zavrtnjeve koji pričvršćuju graničnu skretnicu za donji deo kućišta kosilice. Sačuvajte sve pričvršćivače.



Слика 27

- 1. Okretna šipka
- 2. Zavrtnaj
- 3. Granična skretnica (postojeća)
- 4. Navrtka (5/16")
- 5. Kontranavrtka

3. Montirajte graničnu skretnicu sakupljača sa donje strane kućišta. Pričvrstite je pričvršćivačima koje ste prethodno uklonili.



Слика 28

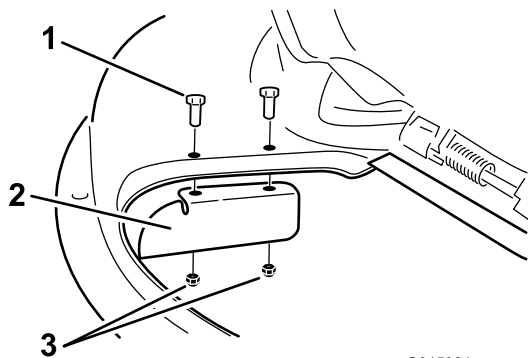
- | | |
|----------------------------------|--------------------|
| 1. Okretna šipka | 4. Navrtka (5/16") |
| 2. Zavrtanj | 5. Kontranavrtka |
| 3. Granična skretnica sakupljača | |

Samo za model 79392

Напомена: Određeni modeli imaju montiranu graničnu skretnicu. Ako je granična skretnica montirana, nastavite sa sledećim postupkom.

Важно: Granična skretnica isporučena je sa mašinom kao nepričvršćen deo.

Montirajte graničnu skretnicu montiranu na kućište kosilice pomoću 2 zavrtanja (5/16 x 3/4") i 2 kontranavrtke (5/16"). Pritegnite pričvršćivače momentom od 7 do 9 N·m.



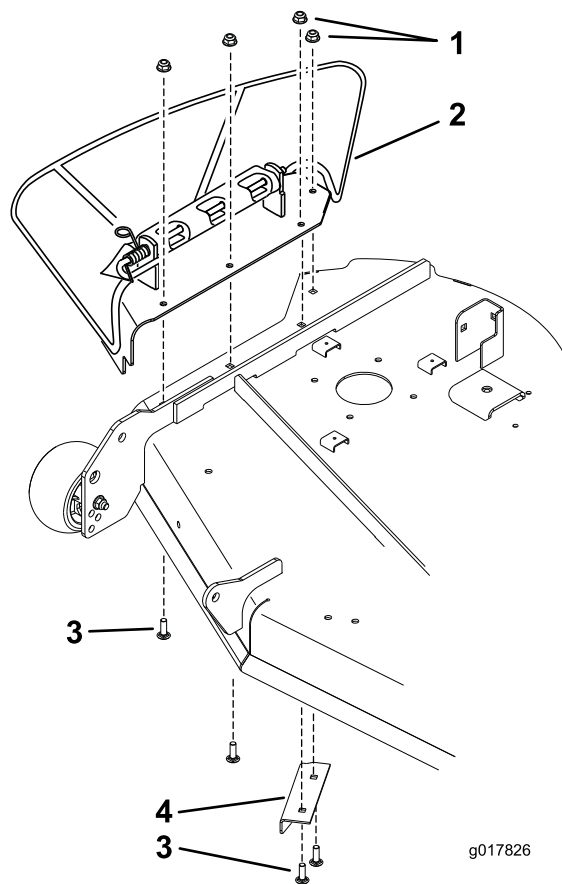
Слика 29

- | | |
|---------------------------|--------------------------|
| 1. Zavrtanj (5/16 x 3/4") | 3. Kontranavrtka (5/16") |
| 2. Granična skretnica | |

Samo za model 79393

1. Uklonite sklop ploče koja uključuje i bočni izbacivač. Sačuvajte pričvršćivače i sklop.

2. Uklonite postojeću skretnicu ispod desne strane kućišta kosilice. Sačuvajte skretnicu i pričvršćivače.

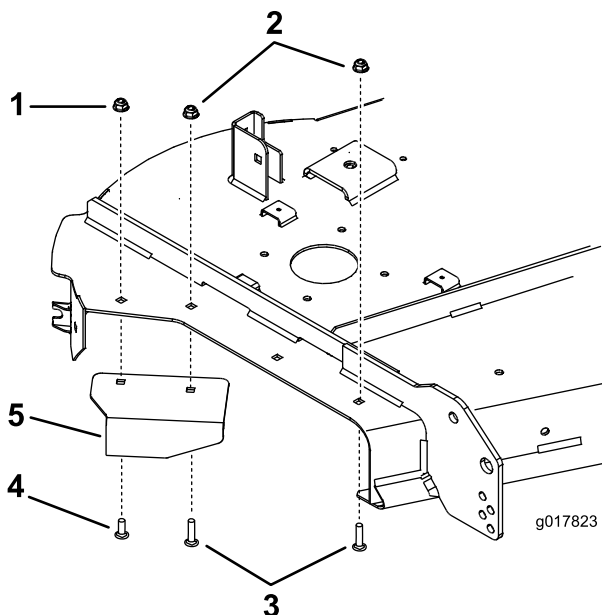


Слика 30

- | | |
|-------------------------------|-----------------------------------|
| 1. Navrtke sa prirubnicom | 3. Zavrtnji sa poluokruglom kapom |
| 2. Sklop ploče sa izbacivačem | 4. Postojeća skretnica |

Напомена: Prilikom montiranja postojeće skretnice, pobrinite se da za svaki zavrtanj koristite odgovarajući otvor.

3. Montirajte postojeću skretnicu pomoću zavrtanja sa poluokruglom kapom (5/16 x 1") i navrtkom (5/16") sa prethodno uklonjene skretnice.
4. Koristite novi zavrtanj (5/16 x 1 3/8") i navrtka sa prirubnicom (5/16") da biste pričvrstili unutrašnjost skretnice.



Слика 31

1. Postojeća navrtka sa priрубnicom (5/16")
2. Nova navrtka sa priрубnicom (5/16")
3. Novi zavrtnaj sa poluokruglom kapom (5/16 x 1 3/8")
4. Postojeći zavrtnaj sa poluokruglom kapom (5/16 x 1")
5. Postojeća skretnica

5. Montiranje zavrtnja sa poluokruglom kapom i navrtke sa priрубnicom na prednji otvor prikazano je na [Слика 31](#).

9

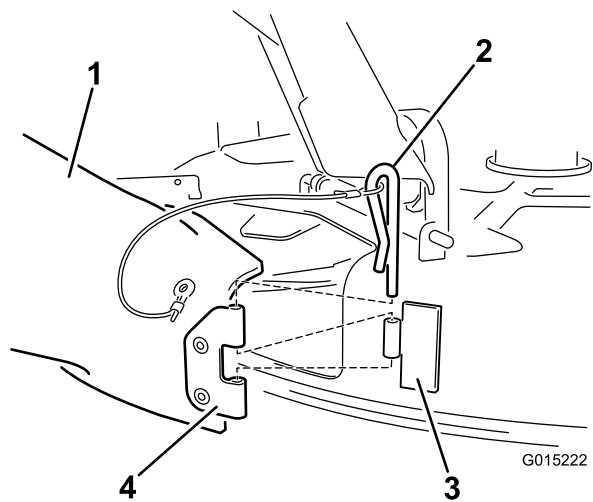
Montaža bacača

Делови потребни за овај поступак:

1	Бачаћ
2	Завртњи са ручком (samo за модел 79393)
2	Равне подлошке (5/16") (samo за модел 79393)

Samo za model 79390

1. Pronađite bacač u nepričvršćenim delovima. Poravnajte otvore u šarki na bacaču sa šarkom na kućištu.
2. Pričvrstite bacač za kućište pomoću osigurača na gurtни povezanoj sa bacačem.



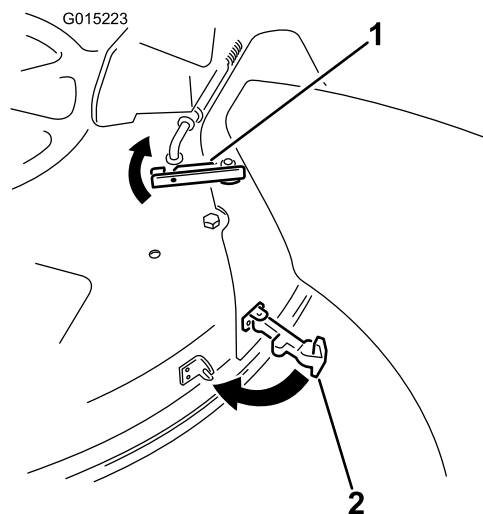
Слика 32

1. Бачаћ
2. Осигурач на гуртни
3. Шарка, на кућишту
4. Шарка, на бачаћу

3. Okrenite bacač unazad i prema kućištu tako da bacač bude u ravni sa kućištem kosilice.

Напомена: Kada se bacač spoji sa kućištem, pobrinite se da gornja brava ne smeta okretnoj šipki.

4. Na gornjem delu bacača, zakačite gornju bravu oko okretnе šipke sklopa usmerivača.



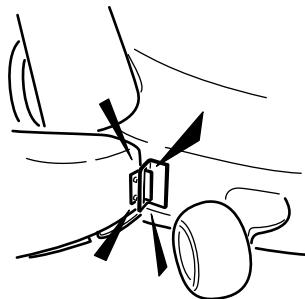
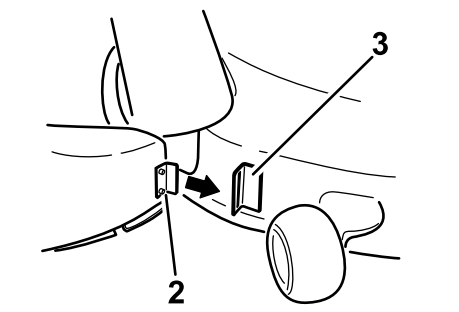
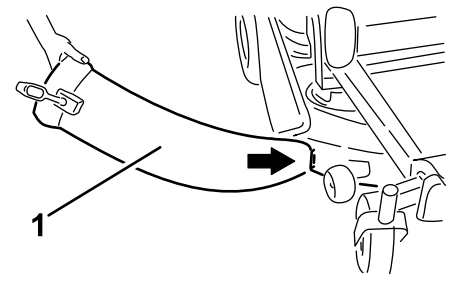
Слика 33

1. Gornja brava
2. Fleksibilna brava

5. Obezbedite cev do kućišta kosilice tako što ćete povezati fleksibilnu bravu na cevi sa zadržnom štipaljkom koja je zavarena na kućište kosilice.

Samo za model 79391

1. Nagnite metalni jezičak na prednjem delu bacača u žleb na nosaču zavarenom na kućište kosilice.



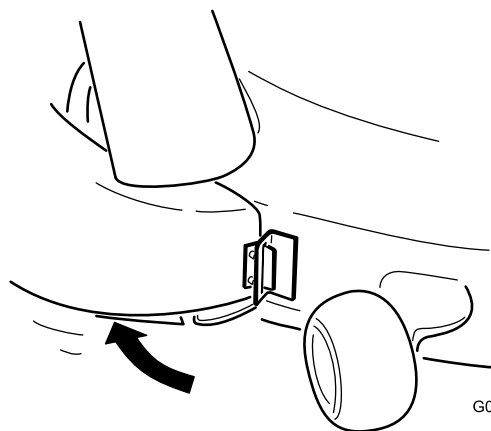
G015203

g015203

Слика 34

1. Bacač
2. Metalni jezičak
3. Nosač

2. Okrenite bacač unazad i prema kućištu tako da bacač bude u ravni sa kućištem kosilice.



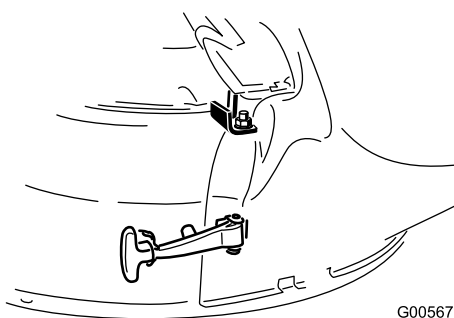
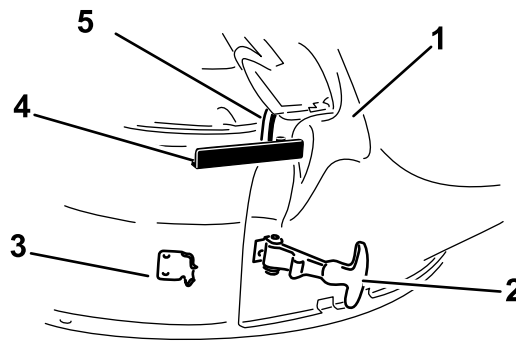
G015204

g015204

Слика 35

Напомена: Pobrinite se da noseća kuka na bacaču ne predstavlja prepreku tako da otvor bacača naleže ravno na kućište.

3. Obezbedite cev do kućišta tako što ćete povezati fleksibilnu bravu na cevi sa zadržnom štipaljkom koja je zavarena na kućište kosilice sa zadnje strane otvora.
4. Pričvrstite zadržnu kuku oko okretne šipke da biste fiksirali cev na mestu.



G005670

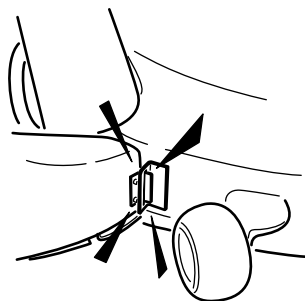
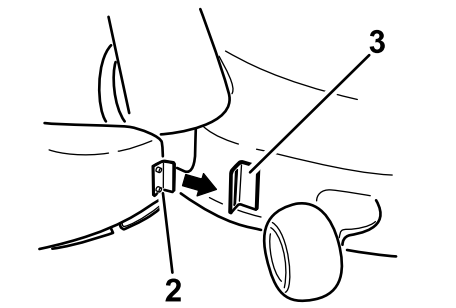
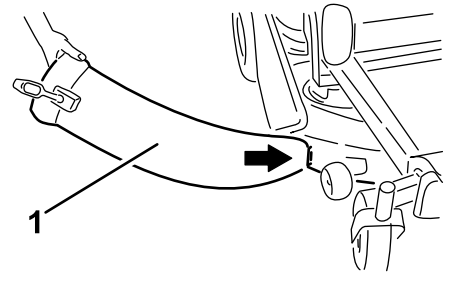
g005670

Слика 36

1. Bacač
2. Fleksibilna brava
3. Sigurnosna kopča
4. Zadržna kuka
5. Okretna šipka

Samo za model 79392

1. Nagnite metalni jezičak na prednjem delu bacača u žleb na nosaču zavarenom na kućište kosilice.



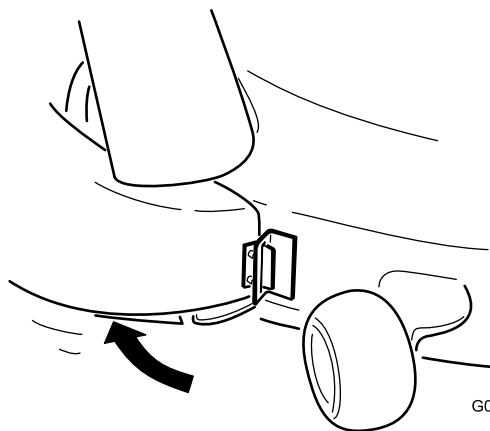
Слика 37

G015203

g015203

1. Bacač
2. Metalni jezičak
3. Nosač

2. Okrenite bacač unazad i prema kućištu tako da bacač bude u ravni sa kućištem kosilice.

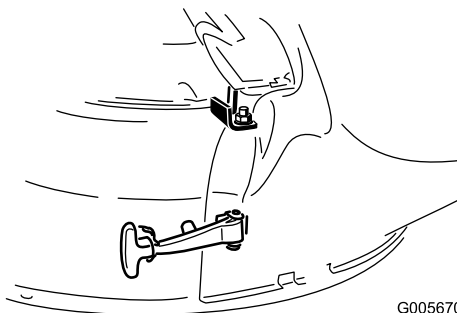
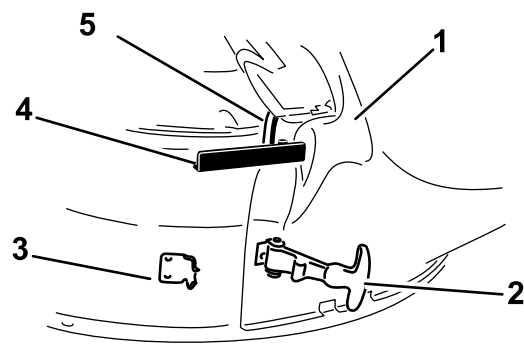


Слика 38

G015204

g015204

- Напомена:** Kada se bacač spoji sa kućištem, pobrinite se da ivica bacača bude ispod jezička prethodno montiranog sklopa kopče.
3. Na gornjem delu bacača, zakačite bravu u obliku kuke oko okretna šipke sklopa usmerivača.



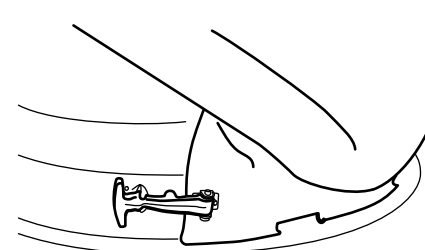
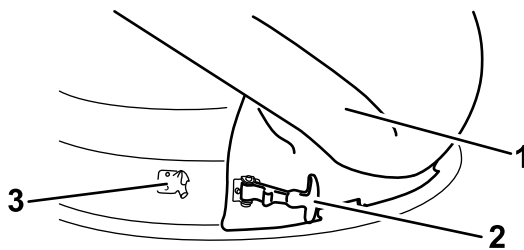
G005670

g005670

Слика 39

1. Bacač
2. Usmerivač
3. Brava, kuka
4. Okretna šipka

4. Obezbedite cev do kućišta od 50 inča tako što ćete povezati fleksibilnu bravu na cevi sa zadržnom štipaljkom koja je zavarena na kućište kosilice.



G005756

g005756

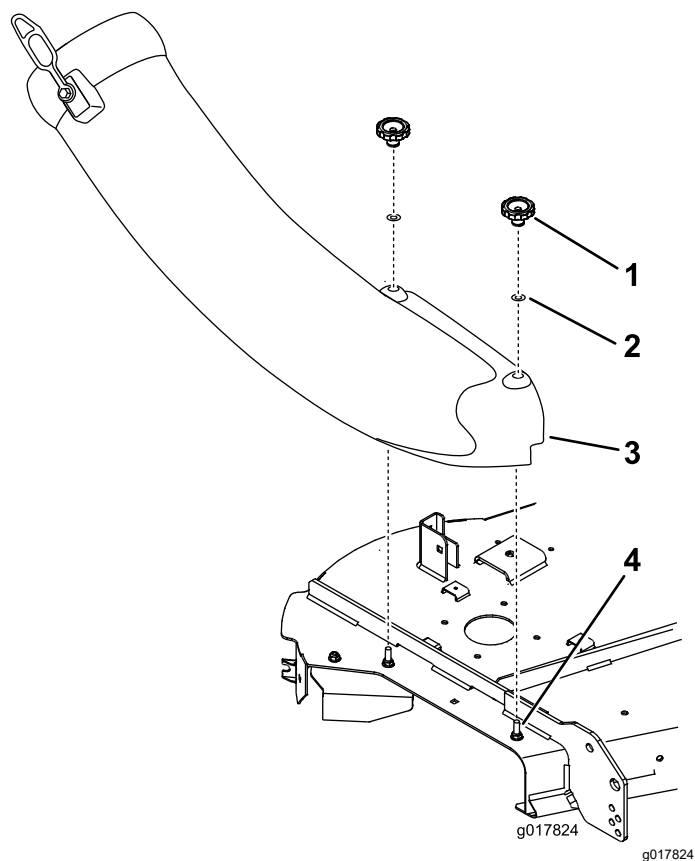
Слика 40

1. Bacač
2. Fleksibilna brava
3. Sigurnosna kopča

Samo za model 79393

1. Poravnajte otvore u bacaču i montirajte zavrtnjeve u njih. Pričvrstite bacač za kućište

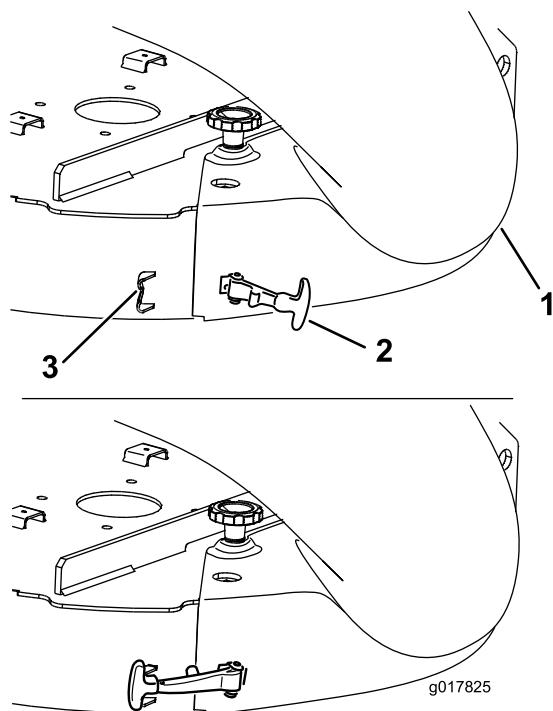
kosilice pomoću dva zavrtnja sa ručkom i dve ravne podloške (5/16").



Слика 41

- | | |
|---------------------------|-------------------------|
| 1. Zavrtnji sa ručkom | 3. Vacač |
| 2. Ravna podloška (5/16") | 4. Montirani zavrtnjevi |

2. Zakačite fleksibilnu bravu na cevi sa zadržnom štipaljkom koja je zavarena na kućište kosilice sa zadnje strane otvora.



Слика 42

- | | |
|----------------------|--|
| 1. Vacač | 3. Sigurnosna kopča
(zavareno za kućište
kosilice) |
| 2. Fleksibilna brava | |

10

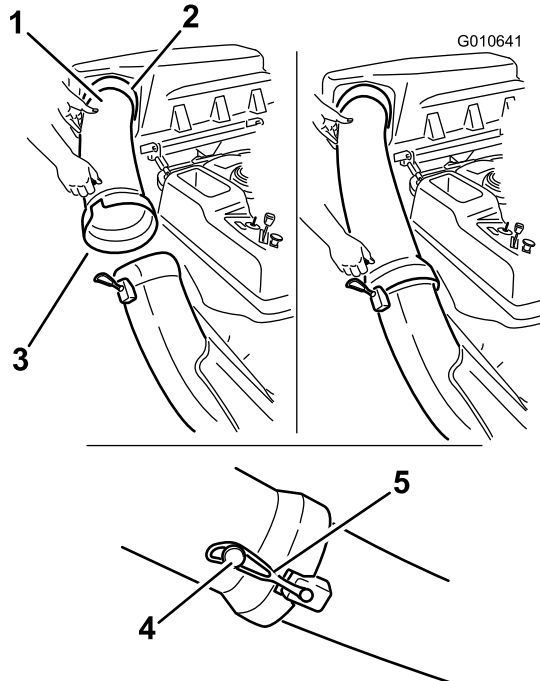
Spajanje sa odvodnom cevi

Делови потребни за овај поступак:

1	Odvodna cev
---	-------------

Поступак

1. Uvucite zakrivljeni kraj odvodne cevi u otvor na poklopcu sakupljača.



Слика 43

g010641

- | | |
|---------------------------------|-----------------|
| 1. Odvodna cev | 4. Klin |
| 2. Otvor na poklopcu sakupljača | 5. Gumena traka |
| 3. Odvodna cev, prošireni kraj | |

2. Navucite prošireni kraj cevi za odvod preko kraja bacača. Pomerite sigurnosnu gumenu traku na spoju bacača preko klina na odvodnoj cevi da biste je pričvrstili.
3. Nakon montiranja sakupljača, postavite kablove na svećice.

11

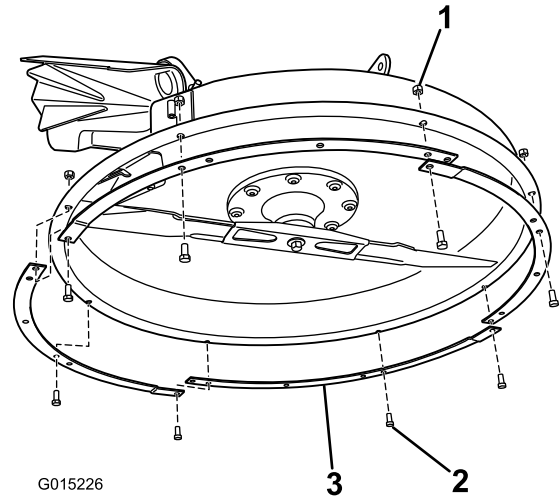
Montiranje prstena kućišta (samo za model 79390)

Делови потребни за овај поступак:

4	Prsten kućišta
8	Zavrtnaj (5/16 x 3/4")
8	Kontranavrtka (5/16")

Поступак

1. Montirajte višedelni prsten kućišta na donji deo kućišta kosilice.



Слика 44

g015226

- | | |
|---------------------------|-------------------|
| 1. Kontranavrtka (5/16") | 3. Prsten kućišta |
| 2. Zavrtnaj (5/16 x 3/4") | |

2. Pričvrstite delove prstena na kućište kosilice pomoću 8 zavrtnjeva (5/16 x 3/4") i 8 kontranavrtki (5/16").

12

Montiranje sečiva (samo za model 79390)

Делови потребни за овај поступак:

1	Sečivo sa visokim podizanjem
---	------------------------------

Поступак

1. Uklonite postojeće sečivo kosilice koje je montirano na kućište vaše kosilice. Pogledajte odeljak „Uklanjanje sečiva“ u *Priručniku za operatera* za više informacija.
2. Montiranje sečiva kosilice sa visokim podizanjem. Pogledajte odeljak „Montiranje sečiva“ u *Priručniku za operatera* za više informacija.

Рад

Напомена: Utvrdite levu i desnu stranu mašine iz uobičajenog položaja operatera.

⚠ УПОЗОРЕЊЕ

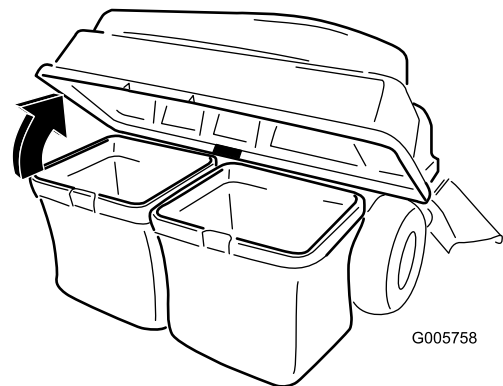
Da biste izbegli telesne povrede, pratite sledeće procedure:

- Upoznajte se sa svim uputstvima za rad i bezbednost u *Priručniku za operatera* za kosilicu pre nego što koristite ovaj priključak.
- Nikad nemojte skidati odvodnu cev, vreće, poklopac sakupljača ili izbacivač dok motor radi.
- Uvek isključite motor i sačekajte da se svi pokretni delovi zaustave pre nego što uklanjate blokadu iz sistema za sakupljanje trave.
- Nikada nemojte obavljati radove održavanja ili popravke dok motor radi.

Празњење врећа за траву

Budite pažljivi kad podižete pune vreće za travu ili manipulišete sa njima. Za pražnjenje vreća za travu:

1. Parkirajte mašinu na ravnoj površini i deaktivirajte prekidač za kontrolu sečiva.
2. Pomerite ručice za kontrolu kretanja prema spolja u neutralni položaj, zaustavite motor, uklonite ključ, aktivirajte parkirnu kočnicu i sačekajte da se svi pokretni delovi zaustave pre nego što napustite položaj operatera.
3. Otvorite (podignite) poklopac sakupljača (Слика 45).



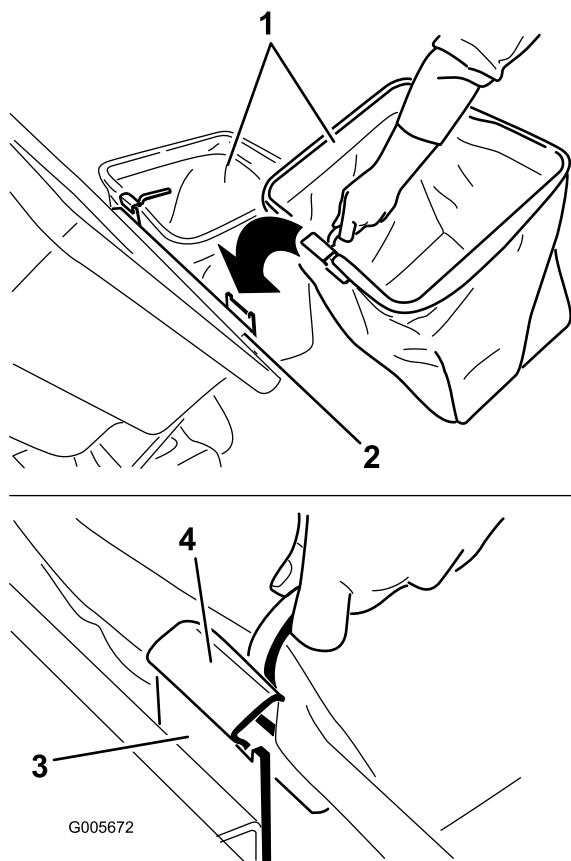
Слика 45

g005758

4. Sabijte otpatke u vreće. Obema rukama podignite vreću i otkacite je sa nosača.

Ispraznite vreću. Ponovite postupak za drugu vreću.

5. Postavite vreće tako što ćete zakačiti kuke rama za vreće na nosače za kuke (Слика 46).



Слика 46

- | | |
|-------------------|-----------------------|
| 1. Vreća | 3. Nosač |
| 2. Ram sakupljača | 4. Kuka rama za vreće |

6. Spustite poklopac sakupljača na vreće.

Čišćenje blokada iz sakupljača

1. Parkirajte mašinu na ravnoj površini i deaktivirajte prekidač za kontrolu sečiva.
2. Pomerite ručice za kontrolu kretanja prema spolja u neutralni položaj, zaustavite motor, uklonite ključ, aktivirajte parkirnu kočnicu i sačekajte da se svi pokretni delovi zaustave pre nego što napustite položaj operatera.
3. Proverite vreće za travu i ispraznite ih ako su pune.
4. Odvojite odvodnu cev i cev sakupljača.
5. Uklonite odvodnu cev i cev sakupljača sa gornje strane sakupljača i kućišta kosilice. Pomoću štapa ili sličnog predmeta, pažljivo uklonite i očistite blokadu iz kosilice, odvodne cevi, izbacivača i poklopca sakupljača.
6. Kad uklonite blokadu, montirajte kompletan sistem za sakupljanje trave i nastavite sa radom.

Uklanjanje sakupljača

⚠ ПАЗЊА

Neuklanjanje prednjih tegova sakupljača i korišćenje mašine bez priključenog sakupljača mogu dovesti do nestabilnosti, usled čega može doći do gubitka kontrole.

- **Uvek uklonite prednje tegove kad uklanjate priključni sakupljač.**
- **Ako uklonite priključak sakupljača, uklonite prednje tegove.**

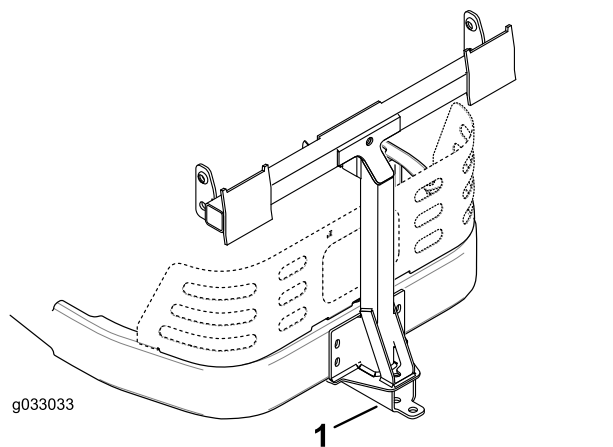
Sakupljač može da se ukloni ponavljanjem odeljaka o postavljanju sve montirane opreme povezane sa sakupljačem u obrnutom redosledu. Ako su tegovi montirani, uvek uklonite prednje tegove sakupljača kada uklanjate priključke sakupljača.

Напомена: Zaustavna pregrada treba da se ukloni samo kad se montira komplet za malčiranje.

Upotreba vučne poluge

Nosač sakupljača ima opciju vučne poluge koja može da se koristi za vuču.

- Pročitajte i usvojite sva radna uputstva za mašinu.
- Kada skrećete, usporite i vodite računa o rastojanju.
- Pravite široka skretanja i držite vučenu opremu podalje od vučnog vozila.
- Maksimum za vuču pomoću šipke je 36 kg.
- Prekomerno povlačenje vučne poluge može da izazove kvar hidrostatičkog sistema prenosa.



Слика 47

1. Nosač sakupljača sa vučnom polugom

Оперативне напомене

Saveti za sakupljanje trave

Svest o veličini

Imajte na umu da je mašina duža i šira kad je ovaj priključak montiran. Ako se okrećete pod premalim uglom u tesnom prostoru možete oštetiti priključak.

Trimovanje

Uvek trimujte levom stranom kosilice. Nemojte trimovati desnom stranom kosilice jer možete da oštetite cev sakupljača i odvodnu cev.

Visina košenja

Nemojte odabrati prenisku visinu košenja jer dugačka trava koja okružuje kosilicu može da spreči vazduh da prolazi ispod kosilice i ulazi u sistem za sakupljanje trave. Ako ispod kosilice ne prolazi dovoljno vazduha, sistem za sakupljanje trave će se zapušiti.

Učestalost košenja

Kosite travu često, naročito kada brzo raste. Ako trava isuviše poraste moraćete dvaput da je kosite.

Tehnika košenja

Za najbolji izgled travnjaka obavezno malo preklopite kosilicu preko dela koji ste prethodno pokosili. Time se smanjuje opterećenje motora i opasnost od zapušavanja cevi sakupljača i odvodne cevi.

Brzina sakupljanja

Najčešće ćete sakupljati travu sa gasom kosilice u položaju za brz rad i voziti normalnom brzinom kretanja. Međutim, kad je trava izuzetno suva i prašnjava, možda će biti pogodnije da malo smanjite brzinu gasa a povećate brzinu kretanja kosilice. Sistem za sakupljanje trave bi mogao da se zapuši ako vozite prebrzo a brzina motora postane prespora. Na uzbrdicama će možda biti potrebno da usporite brzinu kretanja kosilice. Time se lakše održava brzina motora i efikasnost sakupljanja trave. Kosite nizbrdo kad god je to moguće.

▲ ПАЗЊА

Kako se sakupljač puni, dodaje se dodatna težina na zadnji kraj mašine. Ako se naglo zaustavljate i krećete na uzbrdicama, možete izgubiti kontrolu nad upravljanjem ili bi mašina mogla da se prevrne.

- Nemojte se naglo zaustavljati ni kretati kad se krećete uzbrdo ili nizbrdo. Izbegavajte da krećete na uzbrdici.
- Ako ipak zaustavite mašinu dok se krećete uzbrdo, deaktivirajte kontrolu sečiva. Zatim se spustite unazad niz brdo u sporoj brzini.
- Izbegavajte nagle okrete ili nagle promene brzine na nagibima.
- Ako uklonite priključak sakupljača, uklonite prednje tegove.

Sakupljanje visoke trave

Predugačka trava je teška i možda neće biti potpuno ubačena u vreće za travu. Ako se to dogodi, odvodna cev i cev sakupljača bi mogle da se zapuše. Da biste izbegli zapušavanje sistema za sakupljanje trave, pokosite travu na visokoj visini košenja, a zatim spustite kosilicu na vašu uobičajenu visinu košenja i ponovite postupak sakupljanja.

Sakupljanje mokre trave

Trudite se da uvek kosite travu kad je suva jer će vaš travnjak onda izgledati uredno. Ako morate da kosite mokru travu, koristite konvencionalnu funkciju bočnog izbacivanja trave. Nekoliko sati kasnije, kad se pokošena trava osuši, montirajte kompletni priključni sakupljač trave i usisajte pokošenu travu.

Znaci začepljenja

Dok sakupljate travu, mala količina pokošene trave se obično izduvava sa prednje strane kosilice. Izduvavanje prevelike količine pokošene trave je znak da su vreće pune ili da je sistem zapušten.

Одржавање

Напомена: Utvrdite levu i desnu stranu mašine iz uobičajenog položaja operatera.

Препоручени распоред(и) одржавања

Интервал сервисног одржавања	Поступак одржавања
Након првих 10 сати	<ul style="list-style-type: none">• Pregledajte sakupljač.
Пре сваке употребе или свакодневно	<ul style="list-style-type: none">• Očistite sakupljač.
Пре складиштења	<ul style="list-style-type: none">• Pregledajte sakupljač.• Očistite sakupljač.

▲ ПАЖЊА

Ako ostavite ključ u prekidaču za paljenje, neko bi mogao slučajno da pokrene mašinu i da ozbiljno povredi vas ili nekog od posmatrača.

Pre bilo kakvog održavanja, uklonite ključ iz prekidača kontakta i skinite kabl sa svećice. Gurnite kabl na stranu da ne bi slučajno došao u dodir sa svećicom.

▲ ОПАСНОСТ

Motor može da se zagreje u toku rada. Dodirivanje vrelih površina može dovesti do teških opekotina.

Sačekajte da se motor, naročito izduvni lonac, ohladi pre nego što ga dodirnete.

▲ ОПАСНОСТ

Otpad poput lišća, trave i šiblja može da se zapali. Požar u predelu motora može da izazove telesne povrede i materijalnu štetu.

- Pazite da se u predelu motora i izduvnog lonca ne nakupljaju otpaci.
- Kada otvarate poklopac sakupljača, pazite da otpad ne pada na predeo motora i izduvnog lonca.
- Sačekajte da se mašina ohladi pre odlaganja.

Пregled прикључног сакупљача

Интервал сервиса: Након првих 10 сати

Пре складиштења

Pregledajte прикључак сакупљача након првих 10 сати рада, а након тога на месечном нивоу.

1. Proverite izbacivač, odvodnu cev i poklopac sakupljača. Zamenite te delove ako su puknuti ili polomljeni.
2. Pritegnite sve navrtke, vijke i zavrtnje.
3. Pregledajte sve pričvršćivače i brave; zamenite sve delove koji nedostaju ili su oštećeni.

4. Proverite dotrajalost vreća za travu.

⚠ УПОЗОРЕЊЕ

Vas ili posmatrače može ozbiljno da povredi letenje otpadaka ili odbacivanje predmeta koji mogu da prođu kroz poserpane, pohabane ili dotrajale vreće za travu.

- Proverite da li vreće za travu imaju rupe, poderotine, znake habanja ili druge znake dotrajalosti.
- Nemojte prati vreće za travu.
- Ako je vreća dotrajala, postavite nove vreće za travu koje isporučuje proizvođač ovog priključnog sakupljača.

Pregled sečiva kosilice

Redovno pregledajte sečiva kosilice i pregledajte ih svaki put kad sečivo udari u neko strano telo.

Ako su sečiva teško pohabana ili oštećena, postavite nova sečiva. Pogledajte priručnik za kosačicu ili *Priručnik za operatera* kosačice za uputstva o kompletnom održavanju sečiva.

Čišćenje priključnog sakupljača

Интервал сервиса: Пре сваке употребе или свакодневно

Пре складиштења

Напомена: Da biste sprečili ubrzano propadanje materijala vreće, nakon svake upotrebe čuvajte vreće na mestu gde će se potpuno osušiti.

1. Nakon svake upotrebe uklonite i vodom iz baštenskog creva operite unutrašnjost i spoljašnjost poklopca sakupljača, odvodnu cev, izbacivač i donju stranu kosilice. Koristite blagi deterdžent da uklonite tvrdokornu prljavštinu.
2. Obavezno uklonite slepljenu travu sa svih delova.
3. Isperite vreće za travu vodom iz baštenskog creva da biste uklonili preostale otpatke.
4. Nakon pranja ostavite delove da se temeljno osuše.

Складиштење

Складиштење приклучног сакупљача

1. Očistite priključni sakupljač; pogledajte [Čišćenje priključnog sakupljača \(страна 28\)](#).
2. Pregledajte priključni sakupljač da li je oštećen; pogledajte [Pregled priključnog sakupljača \(страна 27\)](#).
3. Pobrinite se da vreće za travu budu prazne i potpuno suve.
4. Spremite sakupljač na čisto, suvo mesto sklonjeno od direktnog sunca. Time se štite plastični delovi i produžava životni vek sakupljača. Ako morate da skladištite sakupljač napolju, pokrijte ga pokrivačem otpornim na vremenske uslove.