

# 81 cm, 86 cm, 107 cm, 127 cm og 137 cm oppsamler

## Plentraktor med svingradius på null

Modellnr. 79390—Serienr. 415270000 og oppover

Modellnr. 79391—Serienr. 415270000 og oppover

Modellnr. 79392—Serienr. 415248329 og oppover

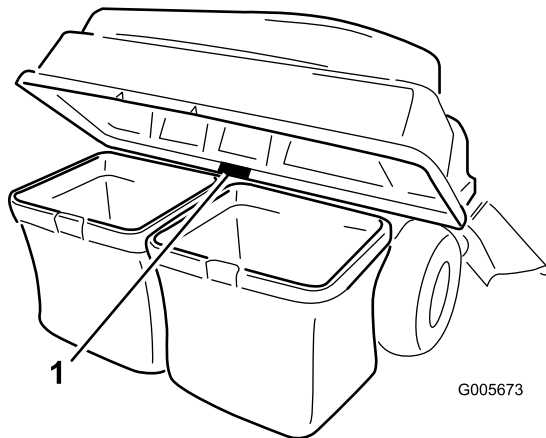
Modellnr. 79393—Serienr. 415270000 og oppover

## Brukerhåndbok

# Innledning

Les denne håndboken nøye, slik at du lærer å bruke og vedlikeholde produktet på riktig måte og unngår person- eller produktskade. Du har ansvar for å bruke produktet på en riktig og sikker måte.

Hvis du har behov for service, originale deler eller ekstra informasjon, kan du ta kontakt med en autorisert serviceforhandler eller kundeservice. Du bør ha produktets modell- og serienummer for hånden. [Figur 1](#) identifiserer plasseringen av modell- og serienummer på produktet. Skriv inn numrene i tilhørende felt.



**Figur 1**

1. Plassering av modell- og serienummer

Modellnr. _____
Serienr. _____

I tillegg brukes to ord for å utheve informasjon. **Viktig** gjør oppmerksom på spesiell mekanisk informasjon og **Obs** henviser til generell informasjon som er verdt å huske.

Symbolet for sikkerhetsvarsel ([Figur 2](#)) vises både i denne håndboken og på maskinen for å identifisere

viktige sikkerhetsmeldinger som du må følge for å unngå ulykker. Dette symbolet vises sammen med ordet **Fare**, **Advarsel** eller **Forsiktig**.

- **Fare** indikerer en farlig situasjon som, hvis den ikke unngås, **vil** resultere i dødsfall eller alvorlig personskade.
- **Advarsel** indikerer en potensielt farlig situasjon som, hvis den ikke unngås, **kan** resultere i dødsfall eller alvorlig personskade.
- **Forsiktig** indikerer en potensielt farlig situasjon som, hvis den ikke unngås, **kan** resultere i mindre eller moderat skade.



**Figur 2**

sa-black

1. Sikkerhetsvarselssymbol



## ⚠ ADVARSEL

### CALIFORNIA Proposition 65-advarel

Bruk av dette produktet kan forårsake eksponering for kjemikalier som staten California vet forårsaker kreft, fødselsdefekter eller annen forplantningsskade.

## Innhold

Innledning .....	1
Sikkerhet .....	2
Sikkerhet ved tauing .....	3
Sikkerhets- og instruksjonsmerker .....	4
Montering .....	5
1 Klargjøre maskinen .....	7
2 Montere vekten .....	7
3 Montere festet for tilleggsutstyr .....	9
4 Montere låsestaget .....	12
5 Sette sammen oppsamleretoppen .....	13
6 Montere oppsamleretoppen .....	13
7 Montering av utblåsingsskjerm (kun 137 cm klippeenhet) .....	15
8 Montering av kantskjerm (kun modellene 79390, 79392 og 79393) .....	16
9 Montere sjakten .....	18
10 Koble til utslippslangen .....	21
11 Montere motvektssettet (kun modell 79390) .....	22
12 Montering av knivbladet (kun modell 79390) .....	22
Bruk .....	23
Tømme gressposene .....	23
Fjerne blokkeringer fra oppsamleren .....	23
Fjerne oppsamleren .....	24
Bruke trekkstangen .....	24
Brukstips .....	24
Vedlikehold .....	26
Anbefalt vedlikeholdsplan .....	26
Inspisere oppsamleretilhøret .....	26
Undersøke knivbladene .....	26
Rengjøre oppsamleretilhøret .....	27
Lagring .....	27
Oppbevare oppsamleretilhøret .....	27

## Sikkerhet

### ⚠ FARE

Motorene kan bli varme under drift. Kontakt med varme overflater kan resultere i alvorlige brannskader.

La motorene, særlig lyddemperen, kjøle seg ned før du rører dem.

### ⚠ FARE

Rusk, som løv, gress eller buskresten, kan ta fyr. En brann i motorområdet kan forårsake personskade eller eiendomsskade.

- Pass på at det ikke samler seg rusk i motor- og lyddemperområdet.
- Vær forsiktig når du åpner oppsamlerdekselet slik at ikke rusk faller ned i motor- og lyddemperområdet.
- La motoren kjøle seg ned før oppbevaring.

Listen nedenfor inneholder sikkerhetsinformasjon du bør kjenne til.

- Gjør deg kjent med sikker bruk av utstyret, med kontrollene og sikkerhetsmerkene.
- Vær ekstra forsiktig med gressoppsamlere eller annet utstyr. Disse kan endre maskinens driftsegenskaper og stabilitet.
- Følg produsentens anbefalinger når det gjelder å legge til eller ta av hjulvekter eller motvekter, for å forbedre stabiliteten.
- Ikke bruk en gressoppsamler i bratte skråninger. En tung gressoppsamler kan føre til mindre kontroll over maskinen eller at den velter.
- Senk farten og vær forsiktig i skråninger. Påse at du kjører i anbefalt retning i skråninger. Gressforhold kan påvirke maskinens stabilitet. Vær svært forsiktig når du bruker maskinen i nærheten av kanter.
- Kjør sakte i bakker, og øk og reduser hastigheten gradvis. Ikke foreta brå endring av hastighet, retning eller sving.
- Gressoppsamleren kan hindre sikten bakover. Vær ekstra forsiktig når du rygger.
- Vær forsiktig når du skal sette maskinen på en tilhenger eller lastebil, og når du skal sette den ned på bakken igjen.
- Bruk aldri maskinen når utslippsvilederen er hevet, fjernet eller endret, med mindre du bruker en gressoppsamler.
- Hold hender og føtter borte fra bevegelige deler. Ikke foreta justeringer mens motoren er i gang.

- Stopp på flat mark, koble fra drivverkene, sett klosser foran hjulene eller blokker dem, slå av motoren før du forlater føreriset, uansett om det er for å tømme gressoppsamleren eller rens utløpssjakten.
- Hvis du fjerner gressoppsamleren, pass på at du monterer eventuelle utslippsavledere eller skydd som kan ha blitt fjernet for å montere gressoppsamleren. Ikke bruk gressklipperen uten at enten hele gressoppsamleren eller gressavlederen er på plass.
- Slå av motoren før du fjerner gressoppsamleren eller renser utløpssjakten.
- Ikke la det ligge gress i gressoppsamleren over lengre perioder.
- Gressoppsamlerkomponenter er utsatt for skade og slitasje. Dette kan føre til at bevegelige deler avdekkes, eller at objekter slynges gjennom luften. Kontroller komponentene regelmessig, og skift dem ut med produsentens anbefalte deler om nødvendig.

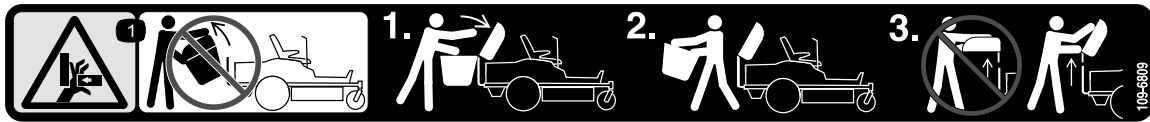
## Sikkerhet ved tauing

- Ikke fest utstyr som skal taues i annet enn denne koblingen.
- Følg anbefalingene fra tilbehørsprodusenten for vektgrenser for tauetutstyr og tauing i skråninger.
- Ikke la barn få lov til å sitte i eller på utstyr som taues.
- I skråninger kan vekten på utstyret som taues medføre at man mister både trekkraft og kontroll. Redusert vekten som taues og reduser farten.
- Bremseavstanden øker i takt med vekten til lasten som taues. Kjør sakte, og beregn ekstra avstand for å kunne stoppe.
- Ta slake svinger for å holde tilbehøret klar av maskinen.
- Ikke tau laster som veier mer enn tauemaskinen.

# Sikkerhets- og instruksjonsmerker



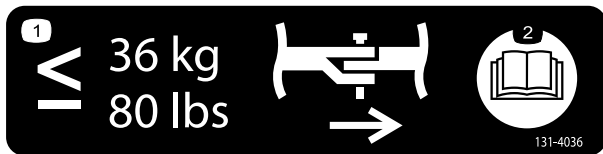
Sikkerhetsmerker og instruksjoner er lett synlige for føreren og er plassert i nærheten av alle områder som representerer en potensiell fare. Bytt ut alle merker som er ødelagte eller mangler.



109-6809

decal109-6809

1. Klemfare for hender – ikke fjern hele oppsamleren fra maskinen, åpne oppsamkertoppen og fjern posen(e) fra oppsamleren. Ikke fjern oppsamkertoppen når den er lukket, åpne oppsamkertoppen og fjern den.



decal131-4036

131-4036

1. Trekkstangen kan maksimalt trekke 36 kg.
2. Les *brugerhåndboken*.

**⚠ WARNING: Cancer and Reproductive Harm - [www.P65Warnings.ca.gov](http://www.P65Warnings.ca.gov).**  
For more information, please visit [www.ttcoCAProp65.com](http://www.ttcoCAProp65.com)

133-8061

decal133-8061

133-8061



decal110-6691

110-6691

1. Fare for at gjenstander slynges gjennom luften – hold tilskuere på god avstand.
2. Fare for at gjenstander slynges fra gressklipperen – ikke bruk uten avleder, utslippsdeksel eller gressoppsamlingsystem på plass.
3. Fare for å kutte/lømleste hender og føtter i kniven – hold trygg avstand fra bevegelige deler.

# Montering

## Løse deler

Bruk diagrammet nedenfor som en sjekklister for å kontrollere at alle delene er sendt.

Prosedyre	Beskrivelse	Ant.	Bruk
<b>1</b>	Ingen deler er nødvendige	–	Klargjøre maskinen.
<b>2</b>	Bolt ( $\frac{3}{8}$ x 1¼ tomme) Låsemutter ( $\frac{3}{8}$ tomme) Vektmonteringsbrakett, venstre Vektmonteringsbrakett, høyre Skiver Vektbrakett Bolt ( $\frac{3}{8}$ x 1 tomme) Flat vekt Koffertvekt Nøkkelstyrt tverrstang	4 4 1 1 4 1 2 1 1 1	Montere vekten.
<b>3</b>	Stabiliseringsbrakett (For 2015-modeller og nyere) Låsebolt (5/16 x ¾ tomme) Låsemutter (5/16 tomme) Selvgjengende skrue (5/16 x ¾ tomme) Bolt (5/16 x 1 tomme) Ramme for omdreingsledd Hårnålssplint Stang Skive Trekkestangmerke	1 2 4 2 2 1 2 2 2 1	Montere festet for tilleggsutstyr.
<b>4</b>	Låsestag Hårnålssplint	1 1	Montere låsestaget.
<b>5</b>	Oppsamler topp Oppsamlerskjerm	1 1	Sette sammen oppsamler toppen.
<b>6</b>	Pose ramme Pose enhet Øvre oppsamler rø Svingbrakett (kun modell 79392) Bolt (kun 5/16 x 1 tomme) (kun modell 79392) Mutter (5/16 tomme) (bare modell 79392)	2 2 1 2 4 4	Montere oppsamler toppen.
<b>7</b>	Ingen deler er nødvendige	–	Monter utblåsnings skjermen (137 cm klippe enhet).
<b>8</b>	Avbruddsskjerm (kun modell 79390) Låsebolt (5/16 x 1½ tomme) (kun for modell 79393) Flensemutter (5/16 tomme) (kun modell 79393)	1 2 2	Monter kantskjermen (kun modellene 79390, 79392 og 79393)
<b>9</b>	Sjakt Knotter (kun modell 79393) Flate skiver (kun 5/16 tomme) (kun modell 79393)	1 2 2	Montere sjakten.

<b>Prosedyre</b>	<b>Beskrivelse</b>	<b>Ant.</b>	<b>Bruk</b>
<b>10</b>	Utslippsrør	1	Koble til utslippslangen.
<b>11</b>	Klippeenhetsring Bolt (5/16 x 3/4 tomme) Låsemutter (5/16 tomme)	4 8 8	Montere motvektssettet (kun modell 79390)
<b>12</b>	Hi-Lift-kniv	1	Monter bladet (kun modell 79390)

# 1

## Klargjøre maskinen

Ingen deler er nødvendige

### Prosedyre

1. Parker maskinen på en jevn flate.
2. Sett på parkeringsbremsen.
3. Slå av motoren og ta ut nøkkelen.

# 2

## Montere vekten

Deler som er nødvendige for dette trinnet:

4	Bolt ( $\frac{3}{8}$ x $1\frac{1}{4}$ tomme)
4	Låsemutter ( $\frac{3}{8}$ tomme)
1	Vektmonteringsbrakett, venstre
1	Vektmonteringsbrakett, høyre
4	Skiver
1	Vektbrakett
2	Bolt ( $\frac{3}{8}$ x 1 tomme)
1	Flat vekt
1	Koffertvekt
1	Nøkkelstyrt tverrstang

### Prosedyre

**Merk:** Denne prosedyren er kun for modeller med kontrollspaker. Modeller med ratt **trenger ikke** vekter montert.

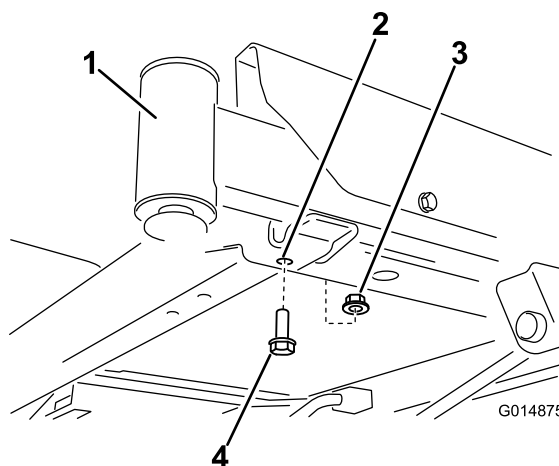
#### ⚠ FORSIKTIG

**Oppsamleren endrer vektfordelingen til maskinen. Hvis du bruker maskinen uten de fremre vektene, kan maskinen bli ustabil og du kan miste kontrollen over den.**

**Pass på at de fremre vektene er korrekt installert før du bruker maskinen med oppsamleren.**

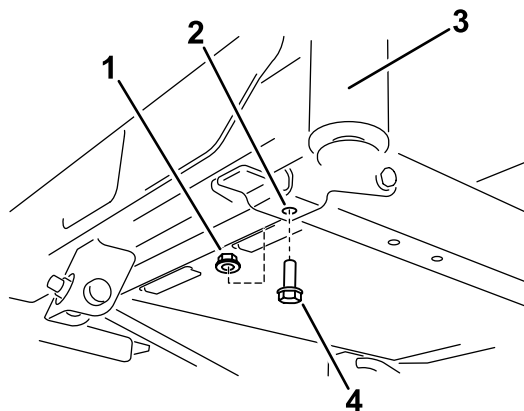
1. Finn frontboltene på undersiden av rammen (Figur 3 og Figur 4).

2. Fjern de to boltene ( $\frac{3}{8}$  x 1 tomme) og låsemutrene ( $\frac{3}{8}$  tomme). Ta vare på låsemutrene.



Figur 3

1. Fremre styreenhet på høyre side (for å gjøre illustrasjonen klarere er styregaffel og -hjul ikke vist)
2. Fronthull, høyre side
3. Bolt ( $\frac{3}{8}$  x 1 tomme)
4. Låsemutter ( $\frac{3}{8}$  tomme)

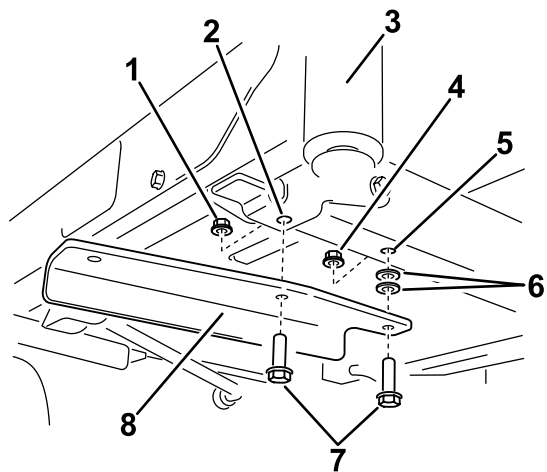


Figur 4

1. Låsemutter ( $\frac{3}{8}$  tomme)
2. Fronthull, venstre side
3. Fremre styreenhet på venstre side (styregaffel og -hjul vises ikke av hensyn til illustrasjonens tydelighet)
4. Bolt ( $\frac{3}{8}$  x 1 tomme)

3. Finn venstre og høyre vektmonteringsbraketter i løse deler.
4. Monter venstre brakett på undersiden av rammen med to bolter ( $\frac{3}{8}$  x  $1\frac{1}{4}$  tomme), to skiver og to låsemuttere ( $\frac{3}{8}$  tomme) (Figur 5).

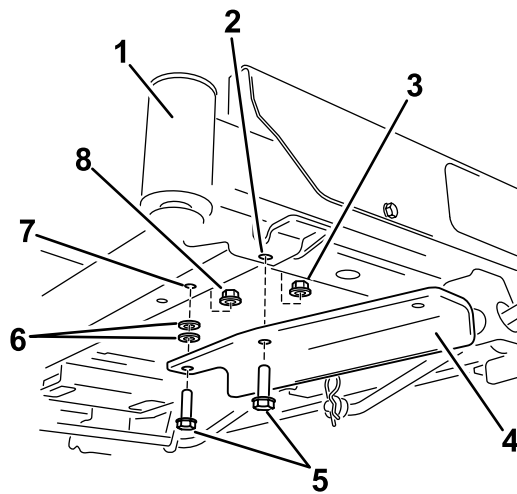
**Merk:** Bruk 1 låsemutter fra de løse delene og den andre fra én av låsemutrene som du fjernet tidligere.



Figur 5

g354523

- |   |   |
|---|---|
| 1. Låsemutter ( $\frac{3}{8}$ tomme), gjeldende   | 5. Hull, eksisterende i rammen                  |
| 2. Foroverhull, venstre side  | 6. Skive  |
| 3. Fremre styreenhet på venstre side (styregaffel og -hjul vises ikke av hensyn til illustrasjonens tydelighet) | 7. Bolt ( $\frac{3}{8}$ x $1\frac{1}{4}$ tomme) |
| 4. Låsemutter ( $\frac{3}{8}$ tomme), løse deler  | 8. Venstre monteringsbrakett                    |



Figur 6

g354522

- |   |  |
|---|--|
| 1. Fremre styreenhet på høyre side (styregaffel og -hjul vises ikke av hensyn til illustrasjonens tydelighet) | 5. Bolt ( $\frac{3}{8}$ x $1\frac{1}{4}$ tomme)  |
| 2. Foroverhull, høyre side  | 6. Skive   |
| 3. Låsemutter ( $\frac{3}{8}$ tomme), gjeldende   | 7. Hull, eksisterende i rammen                   |
| 4. Høyre monteringsbrakett  | 8. Låsemutter ( $\frac{3}{8}$ tomme), løse deler |

5. På høyre side av maskinen monterer du høyre vektmonteringsbrakett på følgende måte:

- For maskiner uten fotbetjent løftepedal: fest braketten ved hjelp av to bolter ( $\frac{3}{8}$  x  $1\frac{1}{4}$  tomme), to skiver og to låsemuttere ( $\frac{3}{8}$  tomme) (Figur 6).

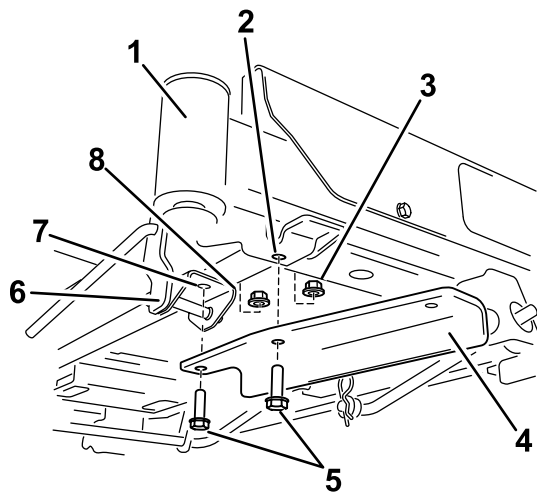
**Merk:** Bruk 1 låsemutter fra de løse delene og den andre fra én av låsemutrene som du fjernet tidligere.

**Merk:** For maskiner med fotbetjent løftepedal er skivene ikke nødvendige.

- For maskiner med fotbetjent løftepedal, fjern de fremre festene i den fotbetjente løftepedalbraketten og fest braketten med to bolter og to låsemuttere (Figur 7).

**Merk:** Bruk 1 låsemutter fra de løse delene og den andre fra én av låsemutrene som du fjernet tidligere.





Figur 7

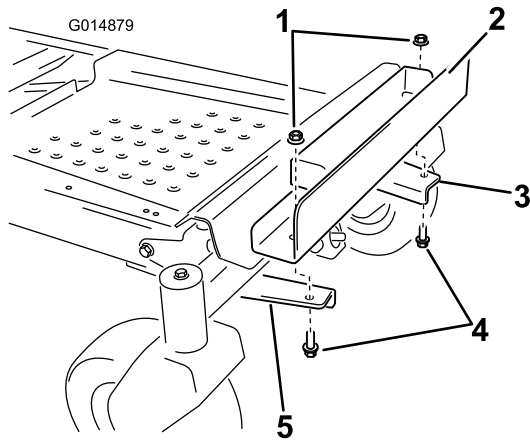
g354524

- |   |  |
|---|--|
| 1. Fremre styreenhet på høyre side (styregaffel og -hjul vises ikke av hensyn til illustrasjonens tydelighet) | 5. Bolt ( $\frac{3}{8}$ x $1\frac{1}{4}$ tomme)  |
| 2. Fronthull, høyre side  | 6. Fotbetjent løftepedalbrakett                  |
| 3. Låsemutter ( $\frac{3}{8}$ tomme), gjeldende   | 7. Hull, eksisterende i braketten                |
| 4. Høyre monteringsbrakett  | 8. Låsemutter ( $\frac{3}{8}$ tomme), løse deler |

6. Monter vektbraketten til monteringsbrakettene ved å stille de utvendige hullene i braketten på linje med monteringsbrakettene du monterte tidligere (Figur 8).

**Merk:** Påse at braketten er sentrert i rammen.

7. Fest vektbraketten med to bolter ( $\frac{3}{8}$  x 1 tomme) og to låsemuttere ( $\frac{3}{8}$  tomme) (Figur 8).

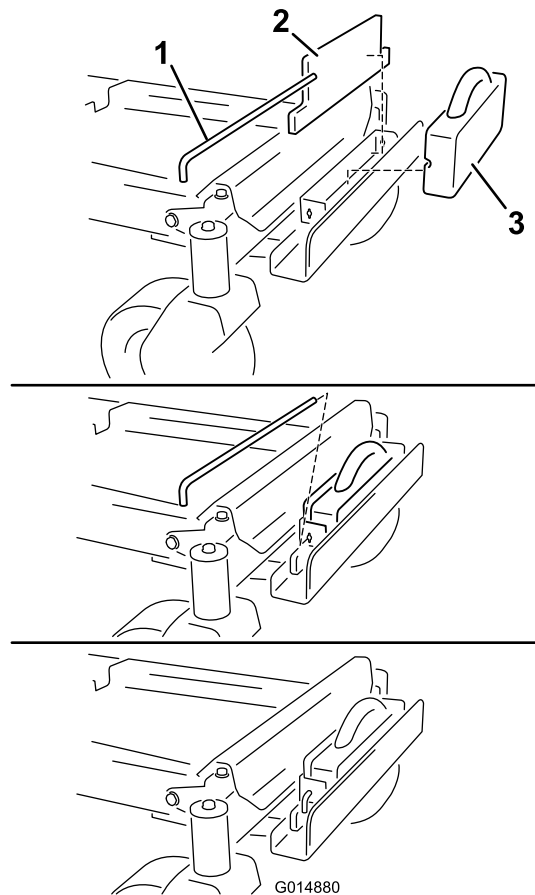


Figur 8

g014879

- |                                      |                                    |
|--------------------------------------|------------------------------------|
| 1. Låsemutter ( $\frac{3}{8}$ tomme) | 4. Bolt ( $\frac{3}{8}$ x 1 tomme) |
| 2. Vektbrakett                       | 5. Høyre monteringsbrakett         |
| 3. Venstre monteringsbrakett         |                                    |

8. Monter en flatvekt på vektbraketten og beveg den bakover, i flukt med braketten (Figur 9).



Figur 9

g014880

- |                           |                |
|---------------------------|----------------|
| 1. Nøkkelstyrt tverrstang | 3. Koffertvekt |
| 2. Flat vekt              |                |

9. Monter en koffertvekt foran flatvekten (Figur 9).
10. Fest vektene til braketten med en nøkkelstyrt tverrstang (Figur 9). Monter stangen og roter den 90 grader nedover for å låse den på plass.
11. Etter at du har montert alle vektene og brakettene, kontroller at alle festene er tilstrammet. Trekk til etter behov.

**Viktig:** Når du fjerner oppsamlingstilbehøret, husk å gjerne de fremre vektene for å stabilisere maskinen korrekt igjen.

# 3

## Montere festet for tilleggsutstyr

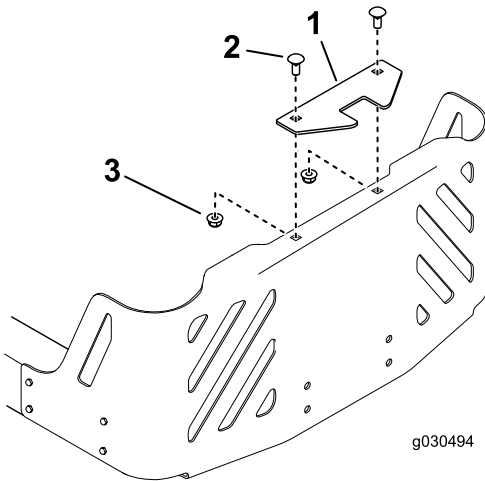
Deler som er nødvendige for dette trinnet:

1	Stabiliseringsbrakett(For 2015-modeller og nyere)
2	Låsebolt (5/16 x 3/4 tomme)
4	Låsemutter (5/16 tomme)
2	Selvgjengende skrue (5/16 x 3/4 tomme)
2	Bolt (5/16 x 1 tomme)
1	Ramme for omdreingsledd
2	Hårnålssplint
2	Stang
2	Skive
1	Trekstangmerke

### Kun for 2015- til og med 2019-modeller

**Merk:** Stabiliseringsbraketten brukes kun på 2015-modeller og nyere (Figur 10).

1. Monter stabiliseringsbraketten til rammen med to låsebolter (5/16 x 3/4 tomme) og to låsemutter (5/16 tomme) (Figur 10).

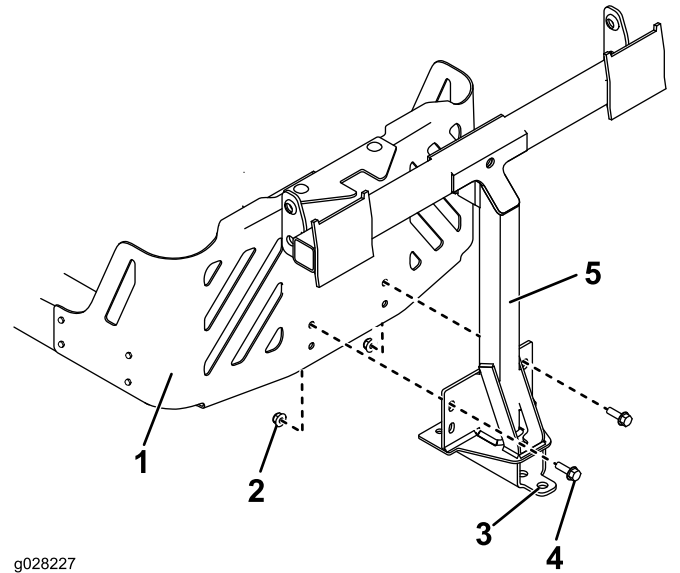


Figur 10

2015-modell vist

1. Stabiliseringsbrakett
2. Låsebolt (5/16 x 3/4 tomme)
3. Låsemutter (5/16 tomme)

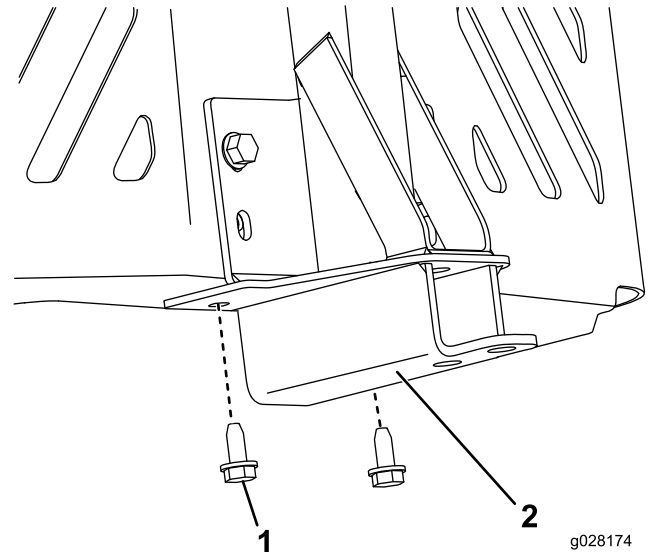
2. Monter rammen for omdreingsleddet til maskinrammen som vist i Figur 11. Fest rammen for omdreingsleddet til maskinrammen ved bruk av 2 bolter (5/16 x 1 tomme) og 2 låsemutter (5/16 tomme).



Figur 11

1. Maskinramme
2. Låsemutter (5/16 tomme)
3. Hull
4. Bolt (5/16 x 1 tomme)
5. Ramme for omdreingsledd

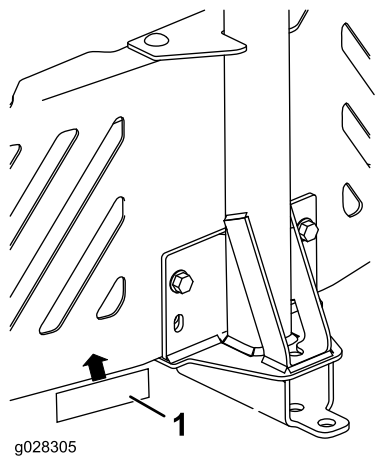
3. Fest rammen for omdreingsleddet til bunnen av maskinrammen ved bruk av to selvgjengende skruer (5/16 x 3/4 tomme), som vist i Figur 12.



Figur 12

1. Selvgjengende skrue (5/16 x 3/4 tomme)
2. Ramme for omdreingsledd

4. Fest trekkstangmerket 1,3 cm til venstre for festet for tilleggsutstyr (Figur 13).

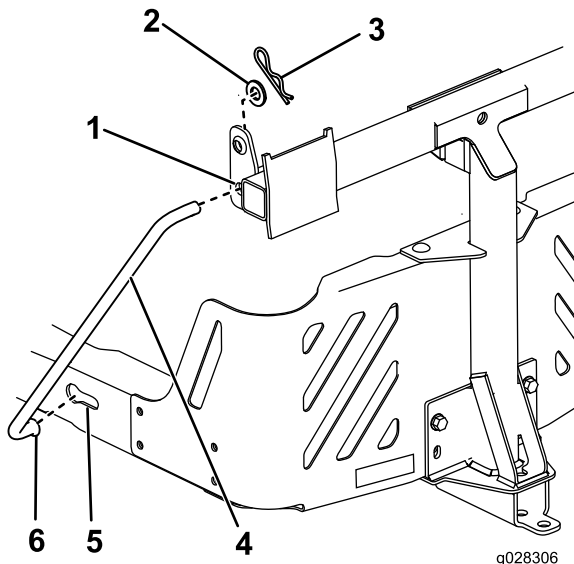


Figur 13

1. Trekkstangmerke

5. Monter den bøyde, utsvingte enden av en støttestang inn i det nøkkelformede sporet på venstre side av maskinrammen, og før stangen bakover for å plassere den i rammen (Figur 14).

**Merk:** Gjenta dette trinnet for høyre side av maskinen.



Figur 14

Venstre side vist

- |                                     |                                       |
|-------------------------------------|---------------------------------------|
| 1. Hull for omdreingsled-<br>dramme | 4. Støttestang                        |
| 2. Skive                            | 5. Nøkkelstyrt sport,<br>eksisterende |
| 3. Hårnålssplint                    | 6. Stangens bøyde, utsvingte<br>ende  |

6. Før de bøyde endene av stengene inn i festene for tilleggsutstyret, som vist i Figur 14, og

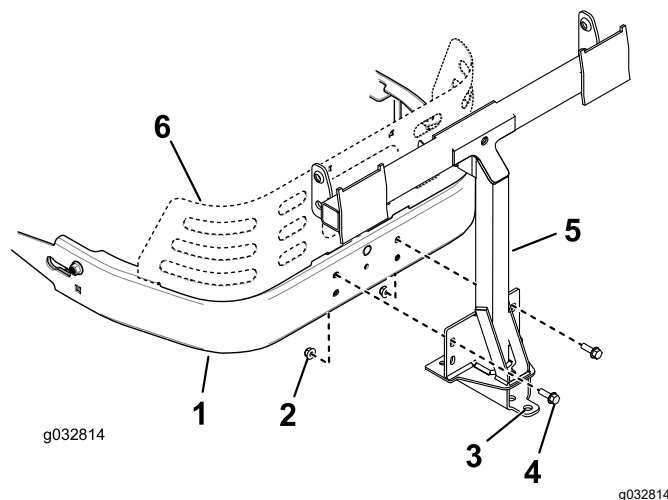
fest enden av hver stang med en skive og hårnålssplint.

## Kun for 2011- til og med 2014-modell

**Merk:** Stabiliseringsbraketten brukes ikke på 2011- til og med 2014-modeller.

**Merk:** For 2011- til og med 2014-modeller er bakre motorvern ekstrautstyr for denne oppsamleren.

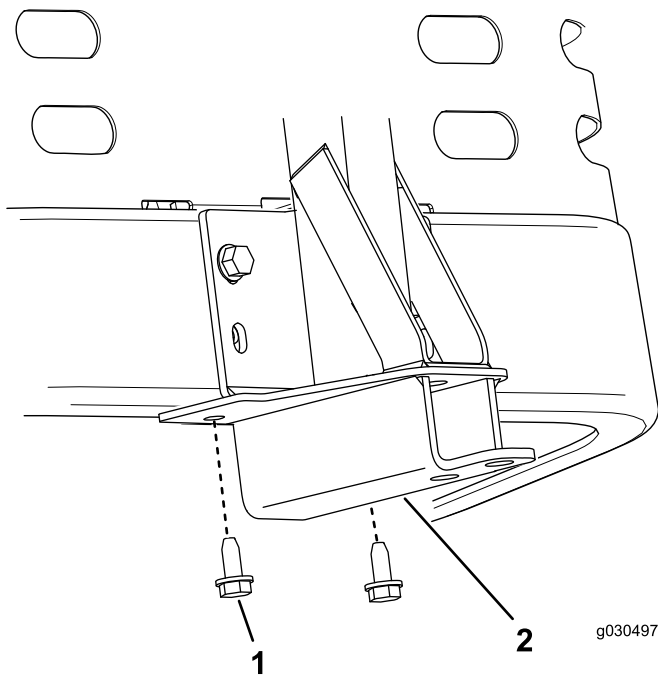
1. Monter rammen for omdreingsleddet til maskinrammen som vist i Figur 15. Fest rammen for omdreingsleddet til maskinrammen ved bruk av 2 bolter (5/16 x 1 tomme) og 2 låsemutter (5/16 tomme).



Figur 15

- |                            |                                      |
|----------------------------|--------------------------------------|
| 1. Maskinramme             | 4. Bolt (5/16 x 1 tomme)             |
| 2. Låsemutter (5/16 tomme) | 5. Ramme for<br>omdreingsledd        |
| 3. Hull                    | 6. Bakre motorvern<br>(ekstrautstyr) |

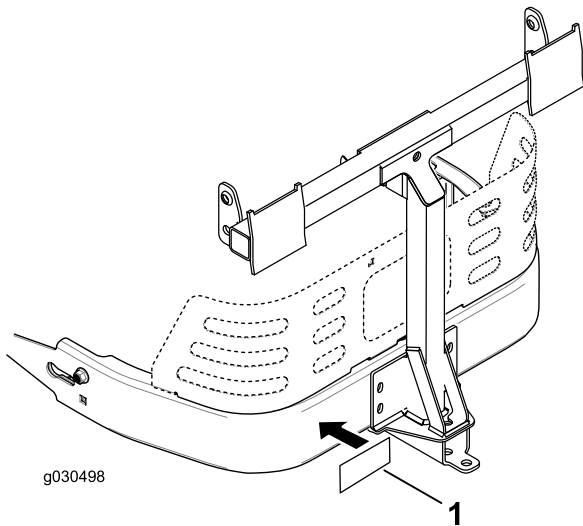
2. Fest rammen for omdreingsleddet til bunnen av maskinrammen ved bruk av to selvgjengende skruer (5/16 x 3/4 tomme), som vist i Figur 16.



**Figur 16**

1. Selvgjengende skrue (5/16 x ¾ tomme)
2. Ramme for omdreingsledd

3. Fest trekkstangmerket 1,3 cm til venstre for festet for tilleggsutstyr (Figur 17)

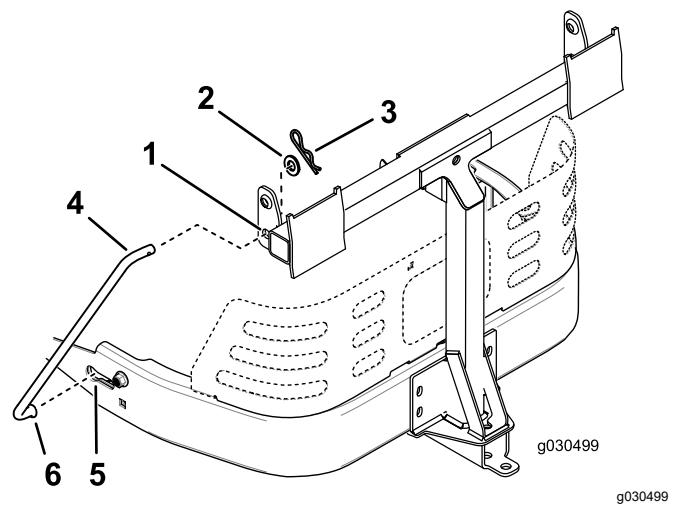


**Figur 17**

1. Trekkstangmerke

4. Monter den bøyde, utsvingte enden av en støttestang inn i det nøkkelformede sporet på venstre side av maskinrammen, og før stangen bakover for å plassere det i rammen (Figur 18).

**Merk:** Gjenta dette trinnet for høyre side av maskinen.



**Figur 18**  
Venstre side vist

1. Hull i rammen for omdreingsledd
2. Skive
3. Hårnålssplint
4. Støttestang
5. Nøkkelformet spor (eksisterende)
6. Bøyd, utsvingt ende av støttestag

5. Før de bøyde endene av stangen inn i festene for tilleggsutstyret, som vist i Figur 18, og fest enden av hver stang med en skive og hårnålssplint.

## 4

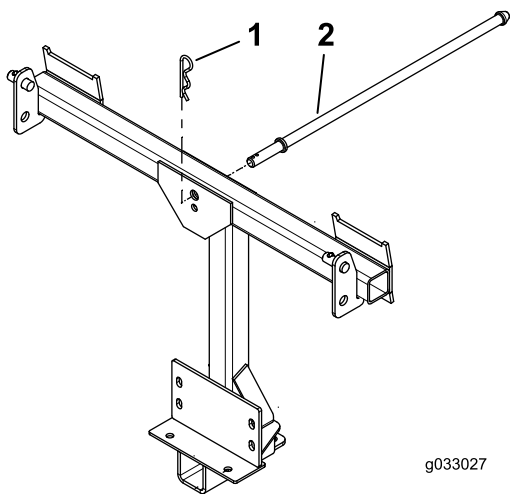
### Montere låsestaget

Deler som er nødvendige for dette trinnet:

1	Låsestag
1	Hårnålssplint

### Prosedyre

Monter låsestaget med en hårnålssplint (Figur 19).



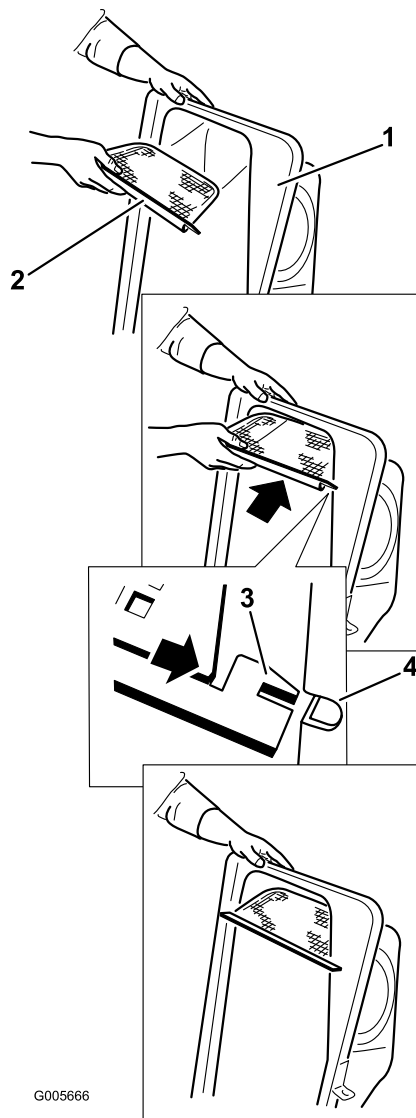
g033027

g033027

**Figur 19**

1. Hårnålssplint

2. Låsestag



G005666

g005666

**Figur 20**

1. Oppsamler topp

2. Skjerm

3. Skjermtapp

4. Før oppsamler toppen i sporet

# 5

## Sette sammen oppsamler toppen

Deler som er nødvendige for dette trinnet:

1	Oppsamler topp
1	Oppsamler skjerm

### Prosedyre

1. Vend om oppsamler toppen.
2. Fest skjermen som vist i [Figur 20](#) så den heller ned mot oppsamlerposene.

**Merk:** Pass på at skjermen knepper på plass og tappene griper inn i oppsamler toppen.

# 6

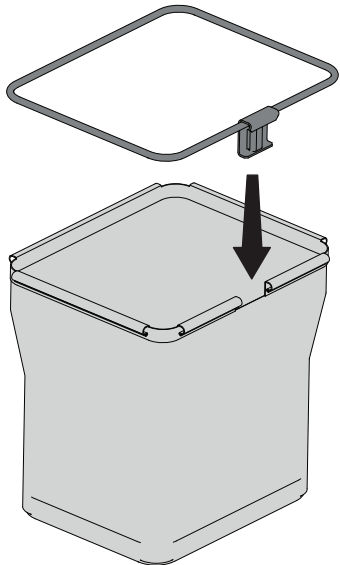
## Montere oppsamkertoppen

Deler som er nødvendige for dette trinnet:

2	Poseramme
2	Poseenhet
1	Øvre oppsamlerør
2	Svingbrakett (kun modell 79392)
4	Bolt (kun 5/16 x 1 tomme) (kun modell 79392)
4	Mutter (5/16 tomme)(bare modell 79392)

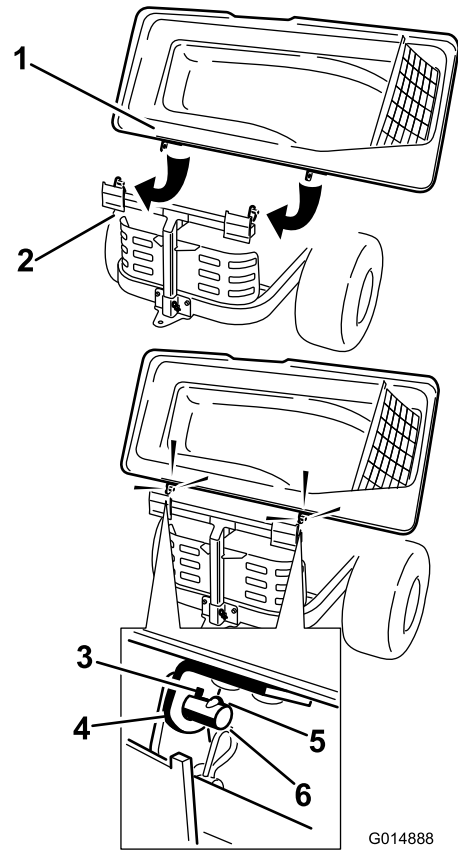
### Prosedyre

1. Monter de to poseramme til de to poseenhetene.



Figur 21

g453040



Figur 22

G014888

g014888

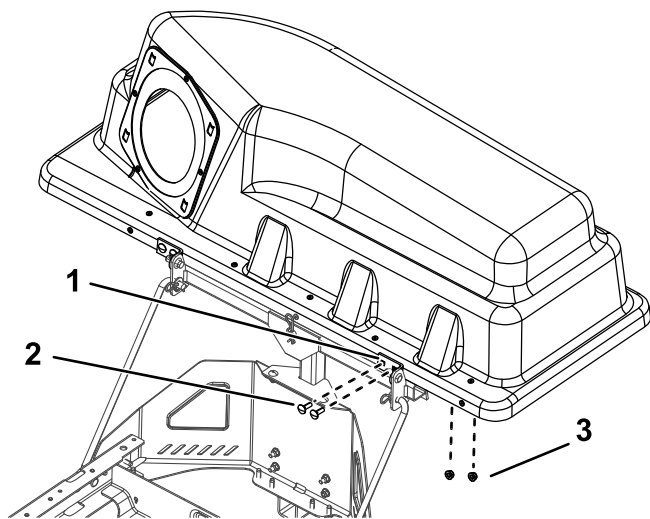
1. Oppsamkertopp
2. Oppsamleramme
3. Nøkkelhull
4. Brakett, oppsamkertopp
5. Nøkkel
6. Pol

5. **Kun for modell 79392:** Monter svingbrakettene på svingrammen (Figur 23).
6. **Kun for modell 79392:** Stram oppsamlerens øvre del til svingbrakettene med fire bolter (5/16 x 1 tomme) og fire muttere (5/16 tomme).

**Merk:** Oppsamkertoppen er enklere å montere hvis to personer arbeider sammen.

2. Monter oppsamkertoppen til oppsamlerammen.
3. **Kun for modellene 79390, 79391 og 79393:** Roter oppsamlerens øvre del slik at nøkkelhullene i oppsamlerens øvre brakett er på linje med nøklene i stengene på oppsamlerammen (Figur 22).
4. **Kun for modell 79390, 79391 og 79393:** Skyv brakettene over stolpene og roter oppsamlerens øvre del ned til driftstilling.

**Merk:** Oppsamkertoppen er enklere å montere hvis to personer arbeider sammen.

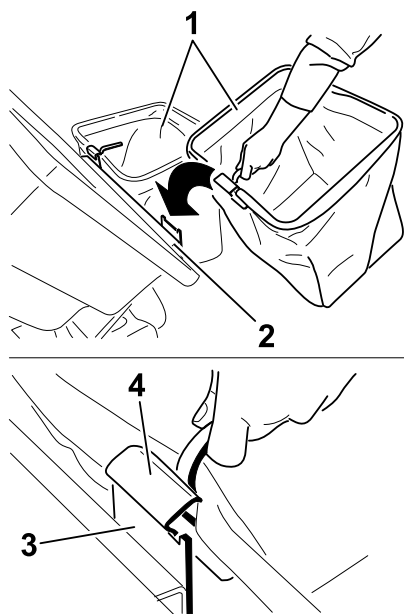


Figur 23

g300208

- |                            |                         |
|----------------------------|-------------------------|
| 1. Oppsamlerapper          | 3. Muttere (5/16 tomme) |
| 2. Bolter (5/16 x 1 tomme) |                         |

7. Løft oppsamler toppen, og monter posene ved å føre poserammekrokene inn på festebrakettene (Figur 24).

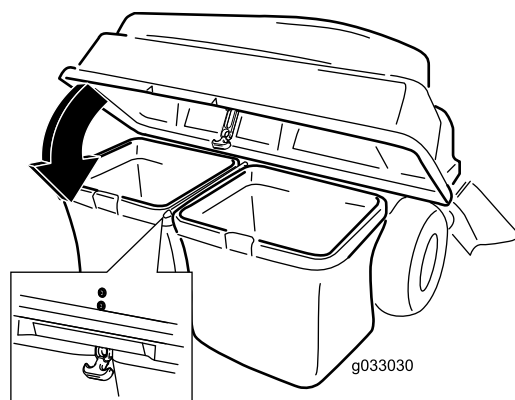


Figur 24

g033032

- |                  |                    |
|------------------|--------------------|
| 1. Pose          | 3. Holdebrakett    |
| 2. Oppsamleramme | 4. Poserammekroken |

8. Senk oppsamler toppen ned på posene (Figur 25).



Figur 25

g033030

9. Fest panseret med låsen (Figur 25).
10. Monter øvre oppsamlerpose ved å føre den buede enden inn i åpningen på oppsamler toppen.

**Merk:** Påse at den utsvingte enden med stoppestiften peker ned og frem så den er klar til å bli paret med finishingsettet.

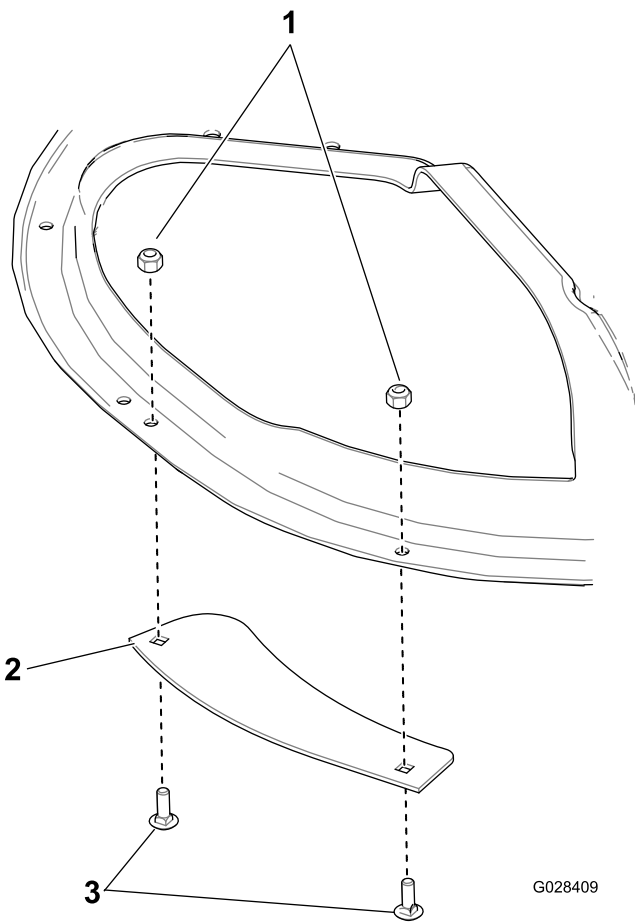
# 7

## Montering av utblåsingsskjerm (kun 137 cm klippeenhet)

Ingen deler er nødvendige

### Prosedyre

Fest utblåsingsskjermen til klippeenheten med to låsebolter og to låsemuttere.



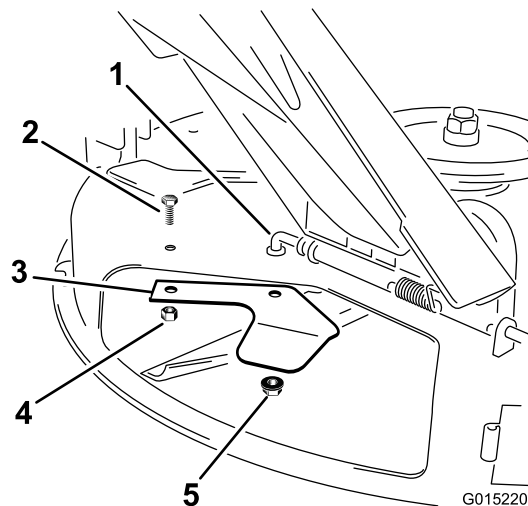
Figur 26

1. Låsemuttere                      3. Bolter  
2. Utblåsnings skjerm

G028409

g028409

2. Fjern låsemutterne og bolten som fester kantskjermen til undersiden av klippeenheten. Stram alle festene.



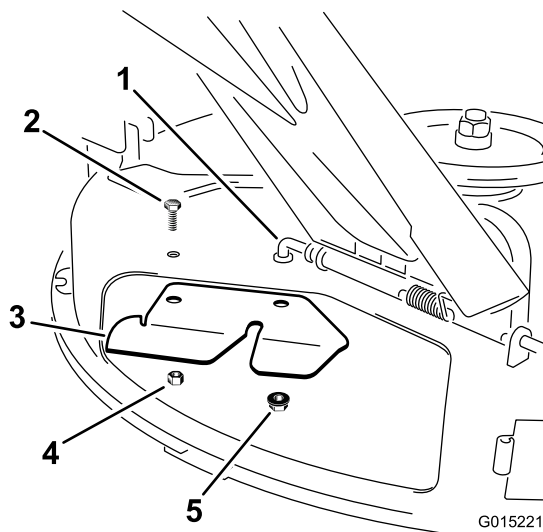
Figur 27

1. Dreiestang                              4. Mutter (5/16 tomme)  
2. Bolt                                      5. Låsemutter  
3. Kantskjerm (eksisterende)

G015220

g015220

3. Monter den nye kantskjermen til undersiden av klippeenheten. Fest den med festene som du fjernet tidligere.



Figur 28

1. Dreiestang                              4. Mutter (5/16 tomme)  
2. Bolt                                      5. Låsemutter  
3. Oppsamlerkantskjerm

G015221

g015221

# 8

## Montering av kantskjerm (kun modellene 79390, 79392 og 79393)

Deler som er nødvendige for dette trinnet:

1	Avbruddsskjerm (kun modell 79390)
2	Låsebolt (5/16 x 1 3/8 tomme) (kun for modell 79393)
2	Flensemutter (5/16 tomme) (kun modell 79393)

### Kun for modell 79390

1. Løft gressavlederen, og finn den eksisterende kantskjermen.

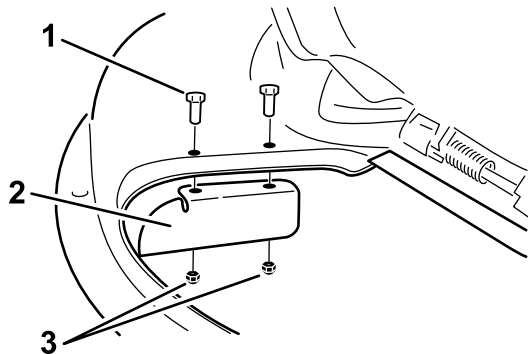
### Kun for modell 79392

**Merk:** Noen modeller har allerede kantskjermen montert. Gå i så fall videre til neste prosedyre.



**Viktig:** Kantskjermen ble levert sammen med maskinen som en løs del.

Monter kantskjermen på klippeenheten med to bolter (5/16 x 3/4 tomme) og to låsemuttere (5/16 tomme). Stram festene til et moment på 7–9 Nm.

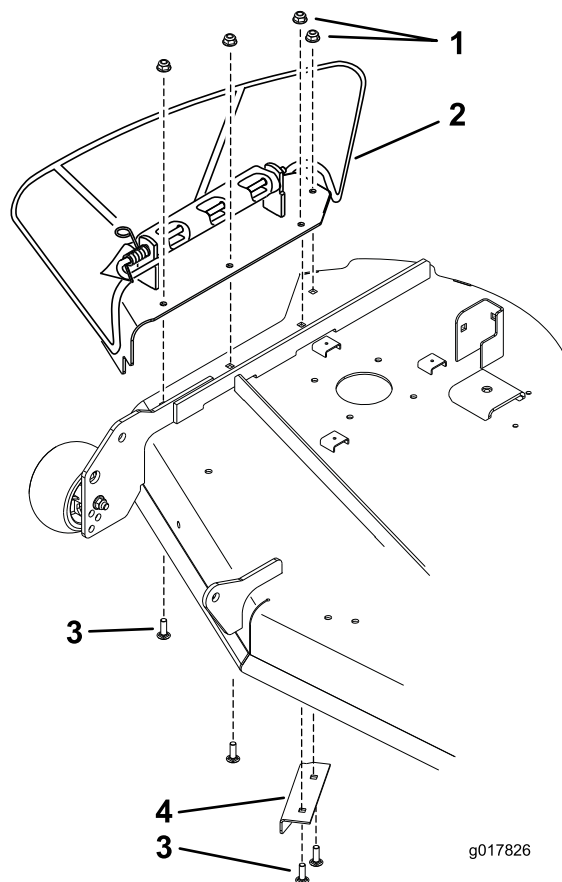


**Figur 29**

- |                            |                            |
|----------------------------|----------------------------|
| 1. Bolt (5/16 x 3/4 tomme) | 3. Låsemutter (5/16 tomme) |
| 2. Kantskjermen            |                            |

## Kun for modell 79393

1. Fjern plateenheten som inkluderer sideutladningssjakten. Lagre denne maskinvaren og enheten.
2. Fjern den eksisterende skjermen under høyre side av klippeenheten. Ta vare på skjermen og monteringsdelene.

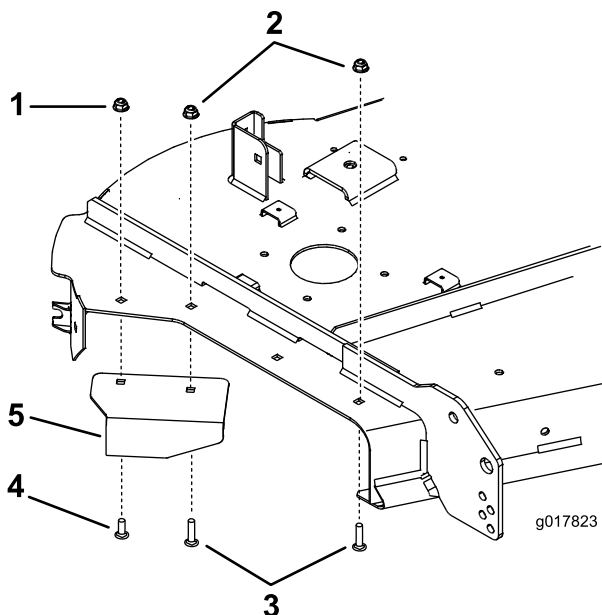


**Figur 30**

- |                                 |                        |
|---------------------------------|------------------------|
| 1. Flensmuttere                 | 3. Låsebolter          |
| 2. Plateenheten med utløpssjakt | 4. Eksisterende skjerm |

**Merk:** Når du monterer den eksisterende skjermen, må du påse at de riktige hullene brukes for hver bolt.

3. Monter den eksisterende skjermen med en låsebolt (5/16 x 1 tomme) og mutter (5/16 tomme) fra den tidligere fjernede skjermen.
4. Bruk en ny bolt (5/16 x 1 3/8 tomme) og flensmutter (5/16 tomme) for å feste innsiden av skjermen.



**Figur 31**

g017823

- |  |   |
|--|---|
| 1. Eksisterende flensmutter (5/16 tomme) | 4. Eksisterende låsebolt (5/16 x 1 tomme) |
| 2. Ny flensmutter (5/16 tomme)           | 5. Eksisterende skjerm                    |
| 3. Ny låsebolt (5/16 x 1 3/8 tomme)      |   |

5. Monter en låsebolt og flensmutter i det fremre hullet som vises i [Figur 31](#).

# 9

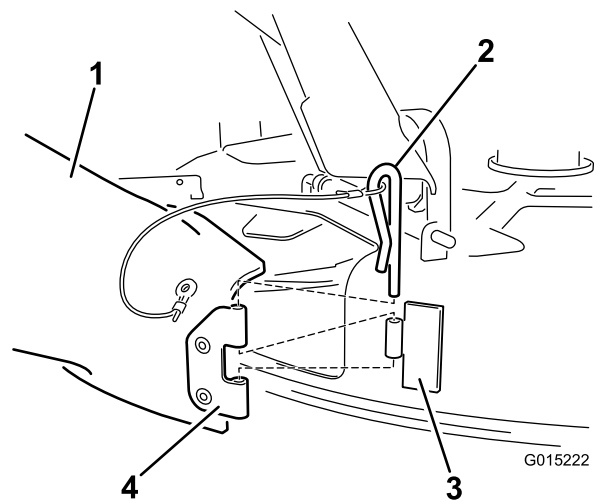
## Montere sjakten

Deler som er nødvendige for dette trinnet:

1	Sjakt
2	Knotter (kun modell 79393)
2	Flate skiver (kun 5/16 tomme) (kun modell 79393)

### Kun for modell 79390

1. Finn sjakten blant de løse delene. Plasser hullene i hengselen på sjakten på linje med hengselen på klippeenheten.
2. Fest sjakten til klippeenheten med hårnålen på snoren som er festet til sjakten.



**Figur 32**

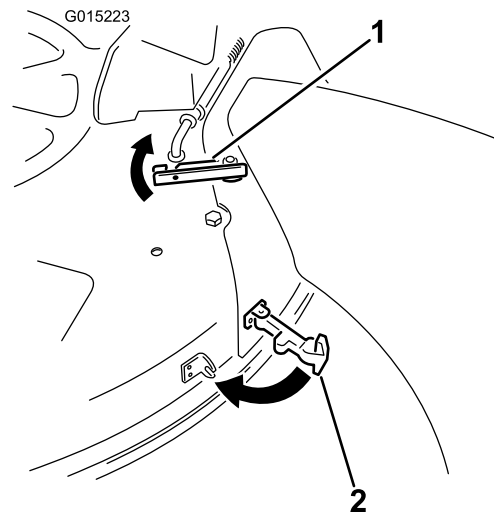
g015222

- |                   |                            |
|-------------------|----------------------------|
| 1. Sjakt          | 3. Hengsel, på klippeenhet |
| 2. Hårnål på snor | 4. Hengsel, på sjakt       |

3. Sving sjakten bakover mot klippeenheten så den sitter på linje med klippeenheten.

**Merk:** Når sjakten kommer i kontakt med klippeenheten, pass på at den øvre låsen ikke er i veien for dreiestangen.

4. På toppen av sjakten hekter du den krokformede låsen rundt dreiestangen på avlederenheten.



**Figur 33**

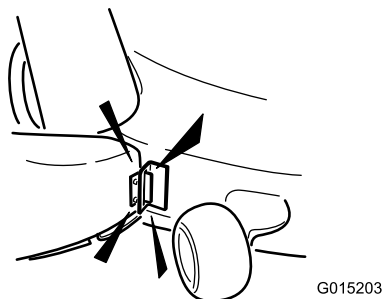
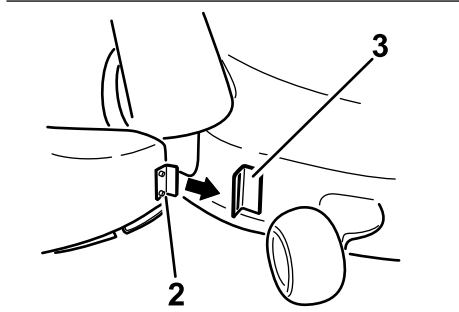
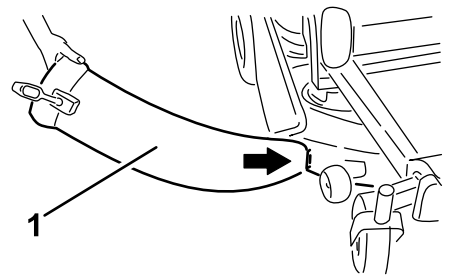
g015223

- |             |                  |
|-------------|------------------|
| 1. Øvre lås | 2. Fleksibel lås |
|-------------|------------------|

5. Fest sjakten til klippeenheten ved å hekte den fleksible låsen på sjakten til holdeklemmen som er sveiset på klippeenheten.

### Kun for modell 79391

1. Vinkle metalltappen foran på sjakten inn i sporet på braketten som er fastsveiset på klippeenheten.



Figur 34

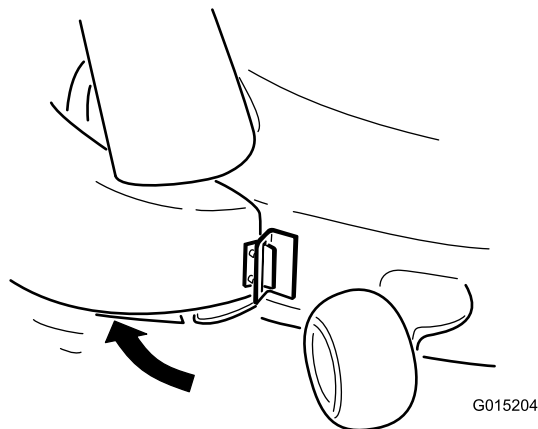
G015203

g015203

1. Sjakt
2. Metalltapp

3. Brakett

2. Sving sjakten bakover mot klippeenheten så den sitter på linje med klippeenheten.



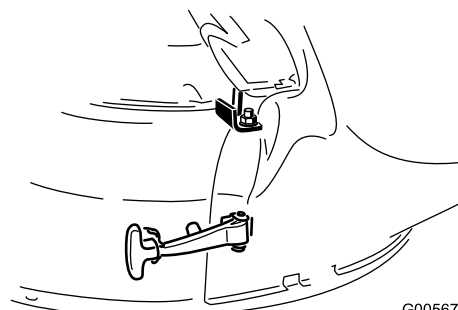
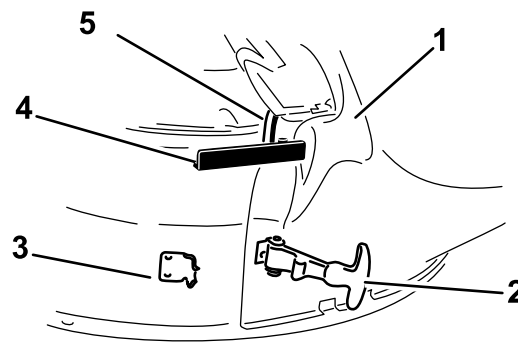
Figur 35

G015204

g015204

**Merk:** Påse at festekroken på sjakten ikke er i veien, slik at sjaktåpningen er i flukt med klippeenheten.

3. Fest sjakten til klippeenheten ved å hekte den fleksible låsen på sjakten til holdeklemmen som er sveiset på klippeenheten, til baksiden av åpningen.
4. Fest holdekroken rundt dreiestangen for å feste sjakten i stilling.



Figur 36

G005670

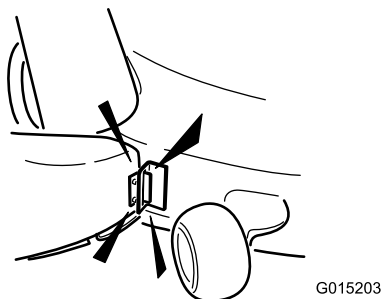
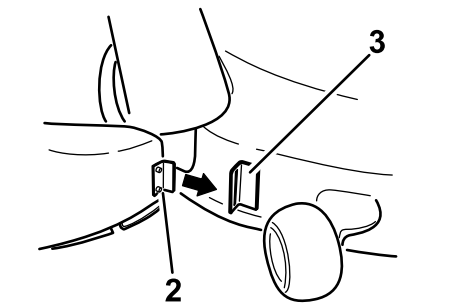
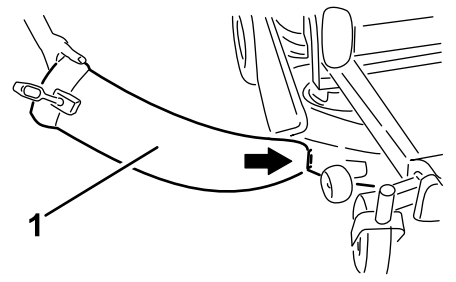
g005670

1. Sjakt
2. Fleksibel lås
3. Holdeklemme

4. Holdekrok
5. Dreiestang

## Kun for modell 79392

1. Vinkle metalltappen foran på sjakten inn i sporet på braketten som er fastsveiset på klippeenheten.



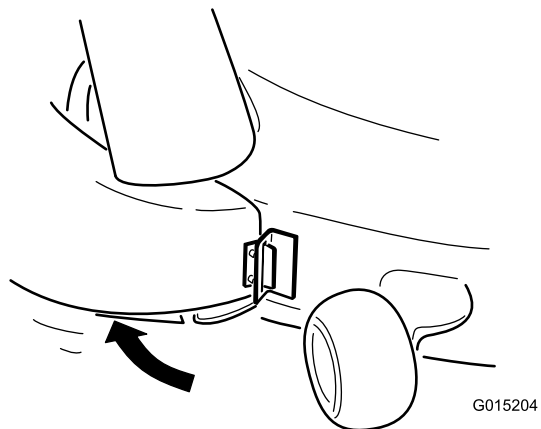
**Figur 37**

- 1. Sjakt
- 2. Metalltapp
- 3. Brakett

G015203

g015203

- 2. Sving sjakten bakover mot klippeenheten, så sjakten sitter på linje med klippeenheten.



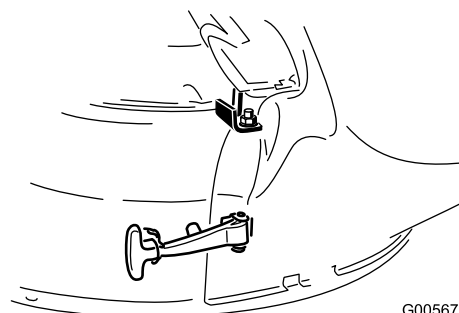
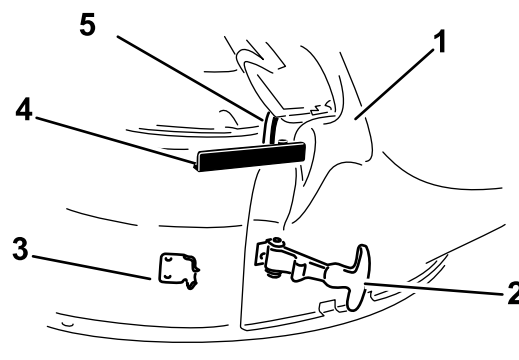
**Figur 38**

G015204

g015204

**Merk:** Når sjakten kommer i kontakt med klippeenheten, pass på at kanten av sjakten er under kanten av klipsenheten du monterte tidligere.

- 3. På toppen av sjakten hekter du den krokformede låsen rundt dreiestangen til avlederenheten.



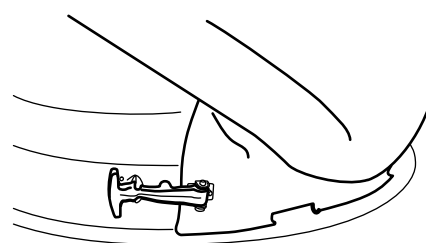
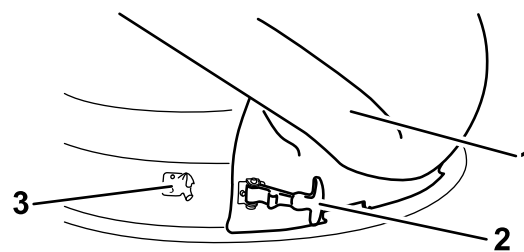
**Figur 39**

- 1. Sjakt
- 2. Avleder
- 3. Lås, krok
- 4. Dreiestang

G005670

g005670

- 4. Fest sjakten til 127 cm klippeenheten ved å hekte den fleksible låsen på sjakten til holdeklemmen som er sveiset på klippeenheten.



**Figur 40**

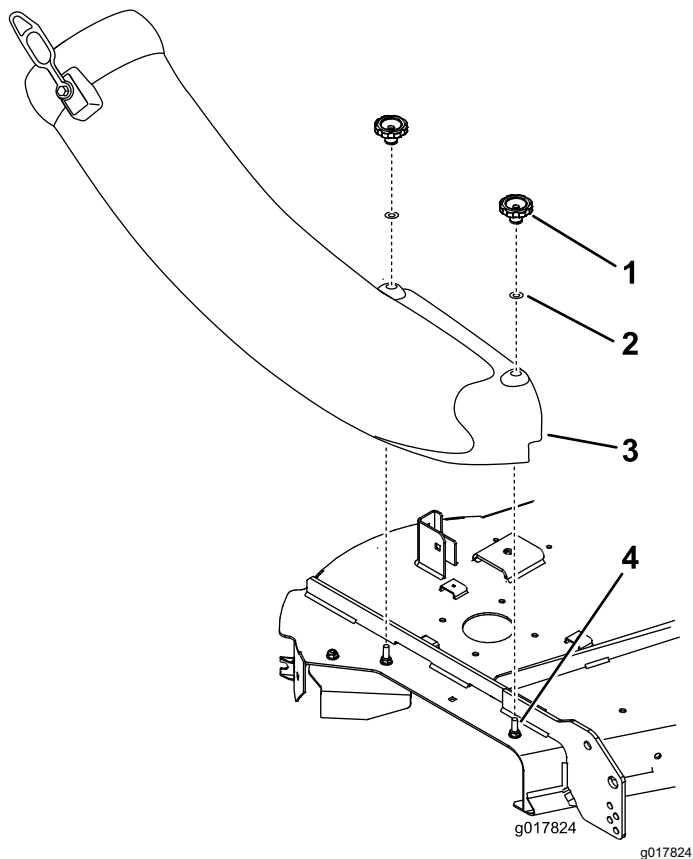
- 1. Sjakt
- 2. Flexibel lås
- 3. Holdeklemme

G005756

g005756

## Kun for modell 79393

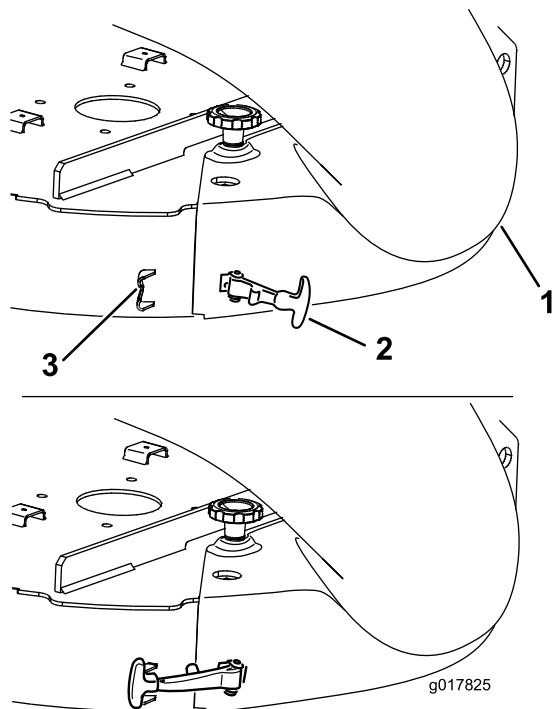
1. Juster hullene i sjakten og monter det på boltene. Fest sjakten til klippedekket med de to knottene og flate skivene (5/16 tomme).



Figur 41

1. Knøtter
2. Flat skive (5/16 tomme)
3. Sjakt
4. Monterte bolter

2. Hekt den fleksible låsen på sjakten til holdeklemmen som er sveiset på klippeenheten til baksiden av åpningen.



Figur 42

1. Sjakt
2. Fleksibel lås
3. Støtteklemmer (sveiset til klippedekk)

# 10

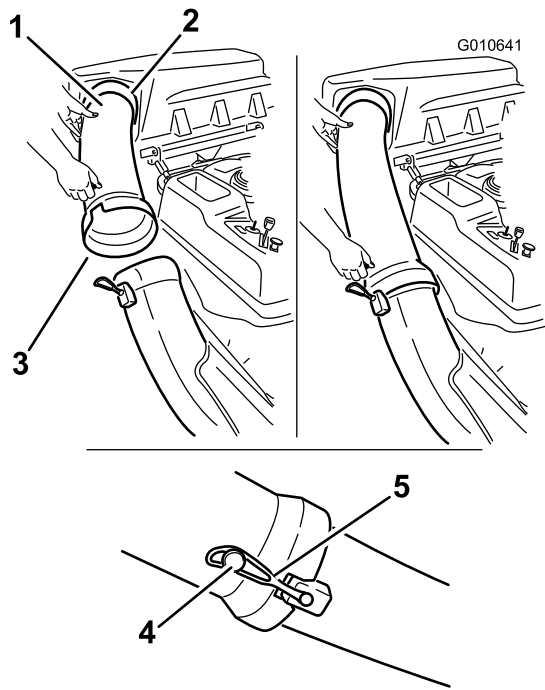
## Koble til utslippslangen

Deler som er nødvendige for dette trinnet:

1	Utslippsrør
---	-------------

## Prosedyre

1. Før den bøyde enden av utslippsrøret inn i åpningen i oppsamleretoppen.



**Figur 43**

1. Utslippsrør
2. Åpning i oppsamleretoppen
3. Utslippsrør, utsvingt ende
4. Stift
5. Gummistropp

g010641

2. Før den utsvingte enden av utslippsrøret over enden av sjakten. Flytt gummifestestroppen på sjakten slik at den knepper fast over stiftene på utslippsrøret for å feste det.
3. Når oppsamleren er installert, monter ledningen på tennpluggen(e).

# 11

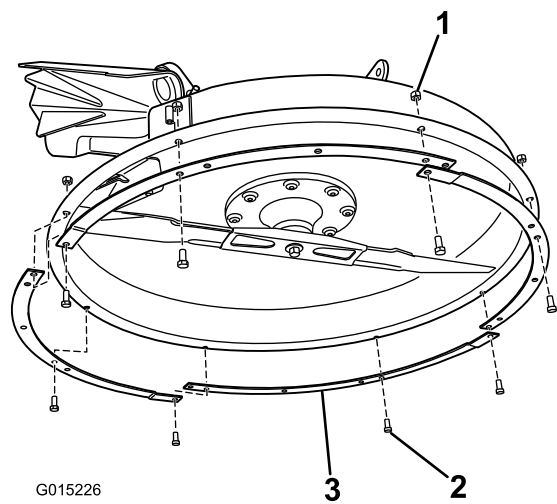
## Montere motvektsettet (kun modell 79390)

Deler som er nødvendige for dette trinnet:

4	Klippeenhetsring
8	Bolt (5/16 x 3/4 tomme)
8	Låsemutter (5/16 tomme)

### Prosedyre

1. Monter de sammenkoblede klippeenhetsringene til undersiden av klippeenheten.



**Figur 44**

1. Låsemutter (5/16 tomme)
2. Bolt (5/16 x 3/4 tomme)
3. Klippeenhetsring

2. Fest ringene til klippeenheten med åtte bolter (5/16 x 3/4 tomme) og åtte låsemuttere (5/16 tomme).

# 12

## Montering av knivbladet (kun modell 79390)

Deler som er nødvendige for dette trinnet:

1	Hi-Lift-kniv
---	--------------

### Prosedyre

1. Fjern den eksisterende kniven som er montert på klippeenheten. Se Demontere knivene i *brugerhåndboken* for ytterligere informasjon.
2. Monter Hi-Lift-gressklipperkniven. Se Montere knivene i *brugerhåndboken* for ytterligere informasjon.

# Bruk

**Merk:** Angi hva som er høyre og venstre side på maskinen ved å stå i normal arbeidsstilling.

## ⚠ ADVARSEL

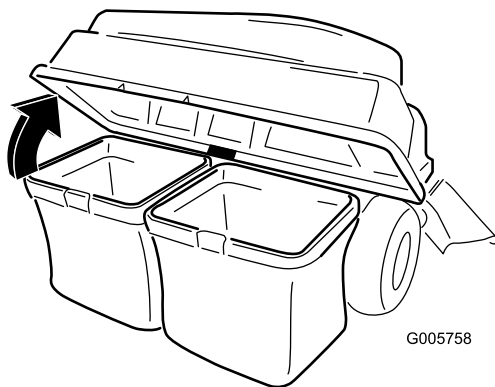
For å unngå personlig skade, følg disse prosedyrene:

- Bli kjent med alle drifts- og sikkerhetsinstruksjoner i *brugerhåndboken* for gressklipperen før du bruker dette tilbehøret.
- Fjern aldri utslippsrør, poser, oppsamler topp eller sjakt mens motoren er i gang.
- Slå alltid av motoren, og vent til alle bevegelige deler har stoppet før du fjerner blokkeringer i oppsamlingssystemet.
- Utfør aldri vedlikehold eller reparasjoner mens motoren er i gang.

## Tømme gressposene

Vær forsiktig når du løfter eller håndterer en gresspose som er full. Tømme gressposene:

1. Sett maskinen på en jevn flate og koble fra knivkontrollbryteren.
2. Flytt bevegelseskontrollspakene utover til nøytral stilling, stopp motoren, ta ut nøkkelen, aktiver parkeringsbremsen og vent til alle bevegelige deler har stanset før du forlater førerasetet.
3. Åpne (hev) oppsamler toppen (Figur 45).

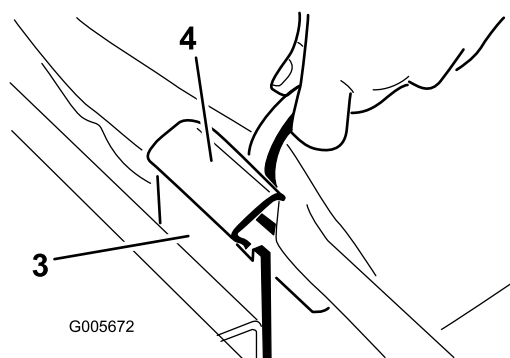
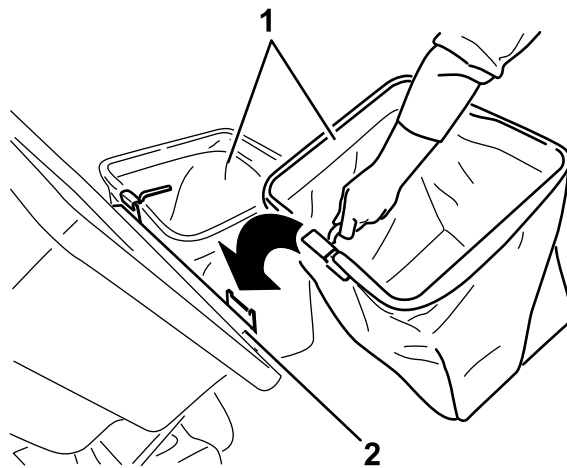


Figur 45

g005758

4. Komprimer rusk og gress i posene. Bruk begge hender til å løfte posen og hekte den løs fra holdebraketten. Tom posen. Gjenta prosedyren på den andre siden.

5. Monter oppsamler toppen og monter posene ved å føre poserammekrokene inn på festebrakettene (Figur 46).



G005672

g005672

Figur 46

- |                  |                  |
|------------------|------------------|
| 1. Pose          | 3. Holdebrakett  |
| 2. Oppsamleramme | 4. Poserammekrok |

6. Senk oppsamler toppen ned på posene.

## Fjerne blokkeringer fra oppsamleren

1. Sett maskinen på en jevn flate og koble fra knivkontrollbryteren.
2. Flytt bevegelseskontrollspakene utover til nøytral stilling, stopp motoren, ta ut nøkkelen, aktiver parkeringsbremsen og vent til alle bevegelige deler har stanset før du forlater førerasetet.
3. Kontroller gressposene og tøm dem hvis de er fulle.
4. Skill sjakten og utslippsrøret.
5. Fjern utslippsrøret og sjakten fra oppsamler toppen og klippeenheten. Bruk en pinne eller noe liknende til å løsne og fjerne blokkeringen fra gressklipperen, utslippsrøret, sjakten og oppsamler toppen.

- Etter at du har fjernet blokkeringen, monter hele oppsamlersystemet og start å bruke maskinen igjen.

## Fjerne oppsamleren

### ▲ FORSIKTIG

Hvis du ikke fjerner de bremser oppsamlervektene og bruker maskinen uten oppsamleretilbehøret, kan maskinen bli ustabil og man kan miste kontrollen over den.

- Fjern alltid de fremre vektene når du fjerner oppsamleretilbehøret.
- Hvis du tar av oppsamleretilbehøret, må du fjerne de fremre vektene.

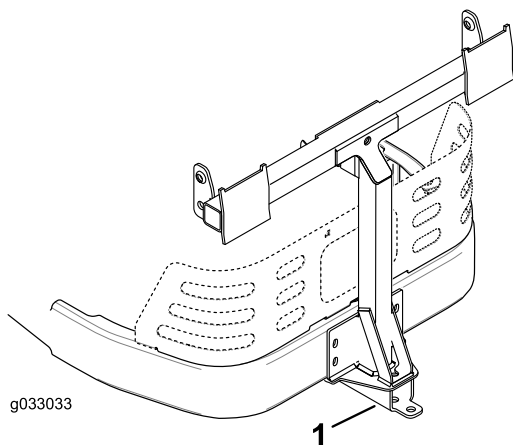
Oppsamleren kan fjernes ved å gjenta oppsettsavsnittene for alle monterte oppsamlerrelaterte sett i omvendt rekkefølge. Hvis det er montert vektor, skal de fremre oppsamlervektene fjernes når man fjerner oppsamleretilbehør.

**Merk:** Det er kun nødvendig å fjerne kantskjermen når man installerer et kvernesett.

## Bruke trekkestangen

Støttebraketten for oppsamleren har en trekkestang som brukes for tauing.

- Les og forstå alle driftsinstruksjoner for maskinen.
- Senk farten og sjekk klaringen når du svinger.
- Ta slake svinger, og hold taueutstyr klar av tauekjøretøyet.
- Trekkestangen kan maksimalt trekke 36 kg.
- Overdreven trekkestangbelastning kan føre til feil i den hydrostatiske girkassen.



Figur 47

- Oppsamlerstøttebrakett med trekkestang

## Brukstips

### Tips for oppsamling

#### Husk størrelsen

Husk at maskinen blir lenger og bredere når du har montert tilbehøret. Hvis du snur maskinen på trange steder, kan du skade tilbehøret.

#### Trimming

Trim alltid med venstre side av gressklipperen. Ikke klipp med høyre side av gressklipperen, da dette kan føre til skade på oppsamlersjakten og utslippsrøret.

#### Klippehøyde

Ikke sett gressklipperens klippehøyde for lavt, da langt gress rundt gressklipperen kan forhindre at det kommer inn luft under gressklipperen og komme inn i oppsamlingssystemet. Hvis det ikke kommer inn nok luft under gressklipperen, vil oppsamlingssystemet bli tett.

#### Klippehyppighet

Klipp gresset ofte, spesielt når det vokser raskt. Du må klippe gresset to ganger hvis det blir svært høyt.

#### Klippeteknikk

For å få en penest mulig plen, pass på at gressklipperen overlapper det tidligere klippede området noe. Dette reduserer belastningen på motoren og reduserer risikoen for at sjakten og utslippsrøret blokkeres.

#### Oppsamlingshastighet

Vanligvis vil du samle opp med gressklipperspaken i hurtig-stilling og kjøre i normal hastighet. I ekstremt tørt og støvete gress bør du imidlertid kanskje redusere klippehastigheten noe og øke kjørehastigheten. Oppsamlingssystemet kan bli blokkert hvis du kjører for raskt og motorhastigheten blir for langsom. I bakker kan det være nødvendig å redusere gressklipperens kjørehastighet. Dette bidrar til effektiv motorhastighet og oppsamling. Klipp i nedoverbakke om mulig.



## **▲ FORSIKTIG**

Etter hvert som oppsamleren fylles opp legges det til ekstra vekt bak på maskinen. Hvis du stopper og starter plutselig i bakker kan du miste kontrollen over styringen eller maskinen kan velte.

- Ikke start eller stopp plutselig når du kjører i oppover- eller nedoverbakke. Unngå bakkestart.
- Hvis du stopper maskinen når du kjører i oppoverbakke, kobler du fra knivkontrollen. Deretter rygger du ned bakken i sakte hastighet.
- Ikke start eller skift hastighet plutselig i bakker.
- Hvis du tar av oppsamleret, må du fjerne de fremre vektene.

## **Samle opp langt gress**

Overdrevent langt gress er tungt, og blir kanskje ikke ført helt inn i gressposene. Hvis dette skjer, kan utslippsspaken og sjakten bli blokkert. For å unngå tilstopping av oppsamlersystemet klipper du gresset ved en høy klippehøydeinnstilling, deretter senker du klippeenheten til vanlig klippehøyde og gjentar oppsamlingsprosessen.

## **Samle opp vått gress**

Forsøk alltid å klippe gresset når det er tørt fordi plenen da vil se jevn og fin ut. Hvis du må klippe vått gress bør du bruke gressklipperens konvensjonelle sideutslippsfunksjon. Flere timer senere, når klipperestene er tørre monterer du hele oppsamleret og suger opp klipperestene.

## **Tegn på blokkering**

Etter hvert som du samler opp, vil en liten mengde klipperester blåse ut av fronten på gressklipperen. Om det blåser ut veldig mye gressavklipp, er det et tegn på at posene er fulle eller at systemet er blokkert.

# Vedlikehold

**Merk:** Angi hva som er høyre og venstre side på maskinen ved å stå i normal arbeidsstilling.

## Anbefalt vedlikeholdsplan

Vedlikeholdsintervall	Vedlikeholdsprosedyre
Etter de 10 første timene	<ul style="list-style-type: none"><li>Inspiser oppsamleren.</li></ul>
For hver bruk eller daglig	<ul style="list-style-type: none"><li>Rengjør oppsamleren.</li></ul>
Før lagring	<ul style="list-style-type: none"><li>Inspiser oppsamleren.</li><li>Rengjør oppsamleren.</li></ul>

### ⚠ FORSIKTIG

Dersom du lar nøkkelen stå i tenningsbryteren, kan noen utilsiktet starte motoren, noe som kan påføre deg eller andre personer alvorlige skader.

Ta nøkkelen ut av tenningen, og koble kabelen fra tennpluggen før du utfører vedlikehold. Legg kabelen til side, slik at den ikke kan komme i kontakt med tennpluggen ved et uhell.

### ⚠ FARE

Motoren kan bli varm når den er i drift. Kontakt med varme overflater kan resultere i alvorlige brannskader.

La motoren, særlig lyddemperen, kjøle seg ned før du rører den.

### ⚠ FARE

Rusk, som løv, gress eller buskrest, kan ta fyr. En brann i motorområdet kan forårsake personskade eller eiendomsskade.

- Pass på at det ikke samler seg rusk i motor- og lyddemperområdet.
- Vær forsiktig når du åpner oppsamlerdekselet slik at ikke rusk faller ned i motor- og lyddemperområdet.
- La motoren kjøle seg ned før oppbevaring.

## Inspisere oppsamler-tilbehøret

**Serviceintervall:** Etter de 10 første timene

Før lagring

Inspisere oppsamler-tilbehøret etter de 10 første driftstimene og deretter hver måned.

- Kontroller sjakten, utslippsrøret og oppsamler-tilbehøret. Skift ut disse delene hvis de er sprukne eller ødelagte.
- Stram alle løse skruer, bolter og muttere.
- Undersøk alle fester og låser. Erstatt alle deler som mangler eller er skadde.
- Kontroller om gressposene er slitte.

### ⚠ ADVARSEL

Du eller personer i nærheten kan bli alvorlig skadet av rusk eller gjenstander som slynges ut gjennom en slitt eller revnet gresspose.

- Sjekk gressposene for hull, rifter, slitasje og annen forringelse.
- Du må ikke vaske gressposene.
- Hvis posen har blitt forringet, monter nye gressposer fra produsenten av dette oppsamler-tilbehøret.

## Undersøke knivbladene

Inspisere knivbladene regelmessig og hver gang en kniv treffer en gjenstand.

Hvis knivene er svært slitte eller skadde, monter nye kniver. Du finner mer informasjon om vedlikeholdsprosedyrer for knivene i *brugerhåndboken* for gressklipperen.

## Rengjøre oppsamler-tilbehøret

**Serviceintervall:** For hver bruk eller daglig

Før lagring

**Merk:** For å forhindre rask forringelse av pose materialet skal posene oppbevares på en slik måte at de tørker helt etter hver gang de brukes.

1. Fjern og vask innsiden og utsiden av oppsamler toppen, utslippsrøret, sjakten og undersiden av gressklipperen med en vannslange. Bruk et mildt rengjøringsmiddel for å fjerne gjenstridig smuss.
2. Påse at du fjerner gressstufser fra alle deler.
3. Skyll gressposene med rent vann fra hageslange for å fjerne gressrester.
4. Når du har vasket alle delene, la dem tørke grundig.

# Lagring

## Oppbevare oppsamler-tilbehøret

1. Rengjør oppsamler-tilbehøret. Se [Rengjøre oppsamler-tilbehøret \(side 27\)](#).
2. Inspiser oppsamler-tilbehøret for skade. Se [Inspisere oppsamler-tilbehøret \(side 26\)](#).
3. Kontroller at oppsamlerposene er tomme og helt tørre.
4. Oppbevar oppsamleren på et rent, tørt sted som ikke er utsatt for direkte sollys. Dette beskytter plastdelene og forlenger oppsamlerens levetid. Hvis du må oppbevare oppsamleren utendørs, dekk den med et værbestandig dekke.

