

Grasvanger van 81, 86, 107 127 en 137 cm

Zero-turn zitmaaier

Modelnr.: 79390—Serienr.: 415270000 en hoger

Modelnr.: 79391—Serienr.: 415270000 en hoger

Modelnr.: 79392—Serienr.: 415248329 en hoger

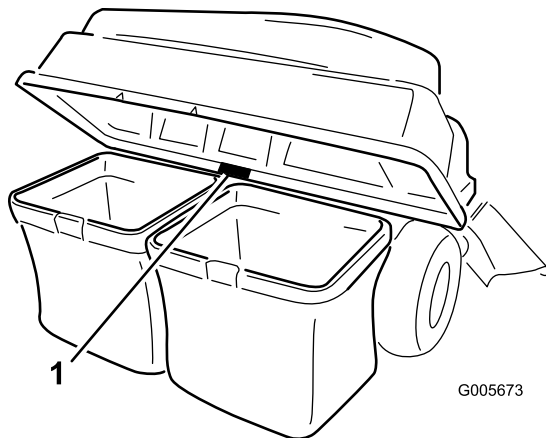
Modelnr.: 79393—Serienr.: 415270000 en hoger

Gebruikershandleiding

Inleiding

Lees deze informatie zorgvuldig door, zodat u weet hoe u de machine op de juiste wijze moet gebruiken en onderhouden en om schade aan de machine en letsel te voorkomen. U bent verantwoordelijk voor het juiste en veilige gebruik van de machine.

Als u service, originele onderdelen of aanvullende informatie nodig hebt, kunt u contact opnemen met een erkende servicedealer of met de klantenservice. U dient hierbij altijd het model- en het serienummer van het product te vermelden. De locatie van het plaatje met het modelnummer en het serienummer van het product is aangegeven op [Figuur 1](#). U kunt de nummers noteren in de ruimte hieronder.



Figuur 1

1. Plaats van modelnummer en serienummer

Modelnr.:	_____
Serienr.:	_____

Er worden in deze handleiding twee woorden gebruikt om uw aandacht op bijzondere informatie te vestigen. **Belangrijk** attendeert u op bijzondere technische

informatie en **Opmerking** duidt algemene informatie aan die bijzondere aandacht verdient.

Het veiligheidssymbool ([Figuur 2](#)) komt zowel in deze handleiding als op de machine voor om belangrijke veiligheidsberichten te identificeren die u moet opvolgen om ongevallen te voorkomen. Het symbool zal verschijnen met het woord **Gevaar** of **Waarschuwing**.

- **Gevaar:** een direct gevaarlijke situatie die, als deze niet wordt voorkomen, **altijd zal leiden** tot de dood of ernstig letsel.
- **Waarschuwing:** een mogelijk gevaarlijke situatie die, als deze niet wordt voorkomen, **kan leiden** tot de dood of ernstig letsel.
- **Waarschuwing:** een mogelijk gevaarlijke situatie die, als deze niet wordt voorkomen, **kan leiden** tot licht of middelmatig letsel.



Figuur 2

sa-black

1. Waarschuwingssymbool



⚠ WAARSCHUWING

CALIFORNIË

Proposition 65 Waarschuwing

Gebruik van dit product kan leiden tot blootstelling aan chemische stoffen waarvan de Staat Californië weet dat ze kanker, geboortefwijkingen en andere schade aan het voortplantingssysteem veroorzaken.

Inhoud

Inleiding	1
Veiligheid	2
Veiligheid tijdens het slepen.....	3
Veiligheids- en instructiestickers	4
Montage	5
1 De machine voorbereiden op de montage.....	7
2 Het gewicht monteren	7
3 Het bevestigingspunt voor werktuigen monteren.....	9
4 De vergredelingstang monteren.....	12
5 Het bovenstuk van de grasvanger assembleren	13
6 Het bovenstuk van de grasvanger monteren.....	13
7 De uitblaasplaat monteren (uitsluitend maaidek van 137 cm).....	15
8 De keerplaat monteren (uitsluitend model 79390, 79392 en 79393)	16
9 Het uitwerpkanal monteren	18
10 Op de afvoerbuï aansluiten.....	22
11 De maaidekring monteren (uitsluitend model 79390).....	22
12 Het mes monteren(uitsluitend model 79390).....	23
Gebruiksaanwijzing	23
De graszakken leegmaken	23
Verstopningen verwijderen uit de grasvanger.....	24
De grasvanger verwijderen.....	24
De trekstang gebruiken.....	24
Tips voor bediening en gebruik	25
Onderhoud	27
Aanbevolen onderhoudsschema	27
De grasvanger controleren	27
De maaimessen controleren.....	28
De grasvanger reinigen	28
Stalling	28
Opslag van de grasvanger	28

Veiligheid

⚠ GEVAAR

Motoren kunnen tijdens het gebruik heet worden. Aanraking met hete oppervlakken kan ernstige brandwonden veroorzaken.

Laat motoren en vooral de geluiddemper afkoelen voordat u ze aanraakt.

⚠ GEVAAR

Afval zoals bladeren, gras of struiken kunnen vlam vatten. Brand in het motorgedeelte kan letsel en materiële schade veroorzaken.

- **Zorg ervoor dat er zich geen vuil rond de motor en de geluiddemper verzamelt.**
- **Pas op dat er bij het openen van de klep van de grasvanger geen afval op de motor en de geluiddemper valt.**
- **Laat de motor afkoelen voordat u de machine stalt.**

De volgende lijst bevat veiligheidsinformatie waarvan u op de hoogte moet zijn.

- Zorg ervoor dat u vertrouwd raakt met de bedieningsorganen en de veiligheidssymbolen en dat u weet hoe u de machine veilig kunt gebruiken.
- Wees extra voorzichtig met grasvangers of andere werktuigen. Deze kunnen invloed hebben op de bediening van de machine en deze minder stabiel maken.
- U kunt de stabiliteit verbeteren door wielgewichten of contragewichten toe te voegen of te verwijderen volgens de aanwijzingen van de fabrikant.
- Gebruik op steile hellingen geen grasvanger. Een zware grasvanger kan ervoor zorgen dat u de controle over de machine verliest of de machine doen kantelen.
- Verminder uw snelheid en wees extra voorzichtig op hellingen. Rij op hellingen in de aanbevolen richting. De gazonomstandigheden kunnen van invloed zijn op de stabiliteit van de machine. Wees extra voorzichtig als u dicht in de buurt van een steile helling werkt.
- Voer alle bewegingen op hellingen langzaam en geleidelijk uit. Niet plotseling van snelheid of richting veranderen of bochten te snel inzetten.
- De grasvanger kan het zicht naar achteren belemmeren. Wees extra voorzichtig als u de machine in de achteruitstand bedient.
- Wees voorzichtig als u de machine inlaadt op een aanhanger of een vrachtwagen of uitlaadt.

- Bedien de machine nooit terwijl de grasgeleider omhoog staat, verwijderd of aangepast is, tenzij u een grasvanger gebruikt.
- Houd uw handen en voeten uit de buurt van bewegende onderdelen. Stel de machine niet af terwijl de motor loopt.
- Stop de machine op een horizontaal oppervlak, zorg ervoor dat de wielen zijn geblokkeerd of vastgezet, schakel de aandrijvingen uit en zet de motor af voordat u de bestuurdersplaats verlaat om wat voor reden dan ook, inclusief het legen van de grasvanger of het ontstoppen van de afvoertunnel.
- Als u de grasvanger verwijdert, zorg er dan voor dat de grasgeleider die werd verwijderd om de grasvanger te installeren weer wordt teruggeplaatst. Gebruik de maaimachine nooit zonder de grasgeleider of de complete grasvanger.
- Zet de motor af voordat u de grasvanger verwijdert of het uitwerpkanaal deblokkeert.
- Laat gras nooit langere tijd in de grasvanger.
- De onderdelen van de grasvanger kunnen slijten of beschadigd raken, waardoor bewegende delen bloot komen te liggen of voorwerpen kunnen worden uitgeworpen. Controleer de onderdelen regelmatig en vervang deze indien nodig. Gebruik hiervoor onderdelen die door de fabrikant worden aanbevolen.

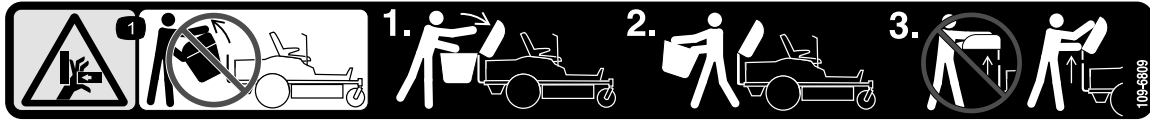
Veiligheid tijdens het slepen

- Bevestig materiaal dat wordt gesleept, uitsluitend aan het sleeppunt.
- Volg de aanwijzing van de fabrikant op met betrekking tot de gewichtslimiet voor sleepwerktuigen en slepen op hellingen.
- Laat kinderen of andere personen nooit plaatsnemen in of op gesleepte werktuigen.
- Op een helling kan het gewicht van een gesleept werktuig ertoe leiden dat de wielen hun grip verliezen en de bestuurder de macht over de machine verliest. Verminder het sleepgewicht en verminder uw snelheid.
- Hoe zwaarder de gesleepte last, hoe langer de stopafstand wordt. Rij langzaam en zorg voor voldoende afstand om te stoppen.
- Maak grote bochten om ervoor te zorgen dat het werktuig de machine niet raakt.
- U mag nooit een lading slepen die zwaarder is dan de sleepmachine.

Veiligheids- en instructiestickers



Veiligheidsstickers en veiligheidsinstructies zijn gemakkelijk zichtbaar voor de bestuurder en bevinden zich bij plaatsen waar gevaar kan ontstaan. Vervang alle beschadigde of verdwenen stickers.



109-6809

decal109-6809

1. Hands kunnen bekneld raken – Verwijder nooit de complete grasvanger van de machine: open het bovenstuk van de grasvanger en verwijder vervolgens de zak(ken) van de grasvanger. Verwijder nooit het bovenstuk van de grasvanger als dit is gesloten; open het bovenstuk en verwijder dit daarna.



131-4036

decal131-4036

1. De maximale sleepbelasting op de trekhaak is 36 kg.
2. Lees de *Gebruikershandleiding*.

▲ WARNING: Cancer and Reproductive Harm - www.P65Warnings.ca.gov.
For more information, please visit www.ttcocaprop65.com

decal133-8061

133-8061133-8061



110-6691

decal110-6691

1. Gevaar op weggeslingerde objecten – Houd omstanders op een afstand.
2. Machine kan voorwerpen uitwerpen – Gebruik de machine nooit zonder dat de grasgeleider of het grasopvangsysteem is gemonteerd.
3. Hands of voeten kunnen worden gesneden/geamputeerd – Blijf uit de buurt van bewegende onderdelen.

Montage

Losse onderdelen

Gebruik onderstaande lijst om te controleren of alle onderdelen zijn geleverd.

Procedure	Omschrijving	Hoeveelheid	Gebruik
1	Geen onderdelen vereist	–	De machine voorbereiden.
2	Bout ($\frac{3}{8}$ " x $1\frac{1}{4}$ ") Borgmoer ($\frac{3}{8}$ inch) Gewichtmontagebeugel, links Gewichtmontagebeugel, rechts Ringen Gewichtbeugel Bout ($\frac{3}{8}$ " x 1") Plat gewicht Koffergewicht Vaste dwarsstang	4 4 1 1 4 1 2 1 1 1	Het gewicht monteren.
3	Stabilisatiebeugel(voor modellen van 2015 of later) Slotbout ($\frac{5}{16}$ " x $\frac{3}{4}$ ") Borgmoer ($\frac{5}{16}$ ") Zelftappende schroef ($\frac{5}{16}$ " x $\frac{3}{4}$ ") Bout ($\frac{5}{16}$ " x 1") Draaiframe R-pen Stang Ring Sticker van trekstang	1 2 4 2 2 1 2 2 2 1	Het bevestigingspunt voor werktuigen monteren.
4	Vergrendelstang R-pen	1 1	De vergrendelstang monteren.
5	Bovenstuk van grasvanger Rooster van grasvanger	1 1	Het bovenstuk van de grasvanger assembleren.
6	Frame van grasvanger Grasvanger Bovenste buis van de grasvanger Draaibeugel(uitsluitend model 79392) Bout ($\frac{5}{16}$ " x 1") (uitsluitend model 79392) Moer ($\frac{5}{16}$ ") (uitsluitend model 79392)	2 2 1 2 4 4	Het bovenstuk van de grasvanger monteren.
7	Geen onderdelen vereist	–	De uitblaasplaat monteren (uitsluitend maaidek van 137 cm).
8	Keerplaat (uitsluitend model 79390) Slotbout ($\frac{5}{16}$ " x $1-\frac{3}{8}$ ") (uitsluitend model 79393) Flensmoer ($\frac{5}{16}$ ") (uitsluitend model 79393)	1 2 2	De keerplaat monteren (uitsluitend model 79390, 79392 en 79393).
9	Uitwerpkanaal Knoppen (uitsluitend model 79393) Platte ringen ($\frac{5}{16}$ ") (uitsluitend model 79393)	1 2 2	Het uitwerpkanaal monteren.

Procedure	Omschrijving	Hoeveelheid	Gebruik
10	Afvoerbuis	1	Op de afvoerbuis aansluiten.
11	Maaidekring Bout (5/16 x 3/4") Borgmoer (5/16")	4 8 8	De maaidekring monteren (uitsluitend model 79390)
12	Hi-Lift mes	1	Het mes monteren (uitsluitend model 79390)

1

De machine voorbereiden op de montage

Geen onderdelen vereist

Procedure

1. Parkeer de machine op een horizontaal oppervlak.
2. Haal de parkeerrem aan.
3. Zet de motor af en verwijder het sleuteltje.

2

Het gewicht monteren

Benodigde onderdelen voor deze stap:

4	Bout ($\frac{3}{8}$ " x $1\frac{1}{4}$ ")
4	Borgmoer ($\frac{3}{8}$ inch)
1	Gewichtmontagebeugel, links
1	Gewichtmontagebeugel, rechts
4	Ringen
1	Gewichtbeugel
2	Bout ($\frac{3}{8}$ " x 1")
1	Plat gewicht
1	Koffergewicht
1	Vaste dwarsstang

Procedure

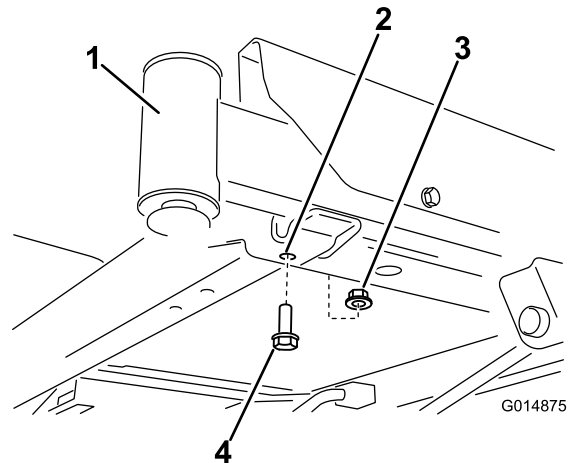
Opmerking: Deze procedure is alleen van toepassing op modellen met rijhendels. Op modellen met een stuurwiel moeten **geen** gewichten worden gemonteerd.

⚠ VOORZICHTIG

De grasvanger verandert de gewichtsverdeling van de machine. Als de machine zonder voorgewichten wordt gebruikt, kan de stabiliteit van de machine in gevaar worden gebracht, waardoor u de controle over de machine kunt verliezen.

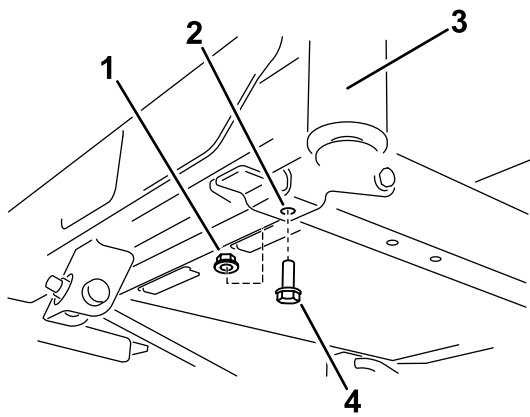
Zorg ervoor dat de voorgewichten op de juiste manier zijn gemonteerd voordat u de machine met de grasvanger in gebruik neemt.

1. Zoek de voorste bouten onderaan het frame (Figuur 3 en Figuur 4).
2. Verwijder de 2 bouten ($\frac{3}{8}$ " x 1") en 2 borgmoeren ($\frac{3}{8}$ "). Bewaar de borgmoeren.



Figuur 3

1. Zwenkwiel rechts vooraan (wiel en vork van zwenkwiel niet getoond omwille van de duidelijkheid)
2. Voorste gat, rechterkant
3. Bout ($\frac{3}{8}$ " x 1")
4. Borgmoer ($\frac{3}{8}$ ")



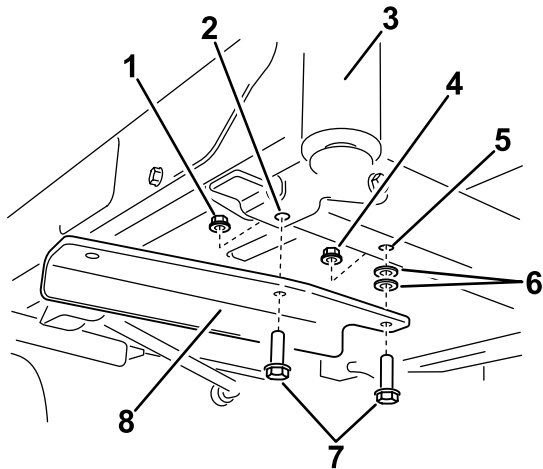
Figuur 4

g354525

- | | |
|-------------------------------|---|
| 1. Borgmoer ($\frac{3}{8}$ " | 3. Zwenkwiel links
vooraan (wiel en vork
van zwenkwiel niet
getoond omwille van
de duidelijkheid) |
| 2. Voorste gat, linkerkant | 4. Bout ($\frac{3}{8}$ " x 1" |

3. Zoek de gewichtmontagebeugels voor links en rechts tussen de losse onderdelen.
4. Bevestig de linker beugel aan de onderzijde van het frame met behulp van 2 bouten ($\frac{3}{8}$ " x $1\frac{1}{4}$ "), 2 ringen en 2 borgmoeren ($\frac{3}{8}$ " (Figuur 5).

Opmerking: Gebruik 1 van de borgmoeren die zich tussen de losse onderdelen bevindt en 1 van de borgmoeren die u voordien had verwijderd.



Figuur 5

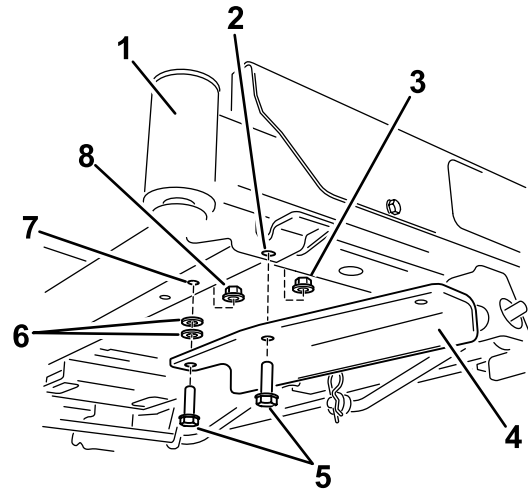
g354523

- | | |
|---|--|
| 1. Gebruikte borgmoer ($\frac{3}{8}$ " | 5. Bestaande gat in frame |
| 2. Voorste gat, linkerkant | 6. Ring |
| 3. Zwenkwiel links
vooraan (wiel en vork
van zwenkwiel niet
getoond omwille van
de duidelijkheid) | 7. Bout ($\frac{3}{8}$ " x $1\frac{1}{4}$ " |
| 4. Borgmoer ($\frac{3}{8}$ "), losse
onderdelen | 8. Linker montagebeugel |

5. Aan de rechterkant van de machine monteert u de rechter gewichtmontagebeugel als volgt:

- Voor machines zonder hefpedaal: bevestig de beugel met behulp van 2 bouten ($\frac{3}{8}$ " x $1\frac{1}{4}$ "), 2 ringen en 2 borgmoeren ($\frac{3}{8}$ " (Figuur 6).

Opmerking: Gebruik 1 van de borgmoeren die zich tussen de losse onderdelen bevindt en 1 van de borgmoeren die u voordien had verwijderd.



Figuur 6

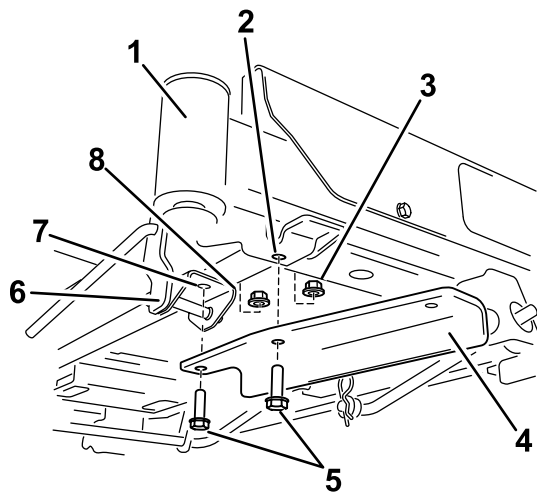
g354522

- | | |
|--|--|
| 1. Zwenkwiel rechts
vooraan (wiel en vork
van zwenkwiel niet
getoond omwille van
de duidelijkheid) | 5. Bout ($\frac{3}{8}$ " x $1\frac{1}{4}$ " |
| 2. Voorste gat, rechterkant | 6. Ring |
| 3. Gebruikte borgmoer ($\frac{3}{8}$ " | 7. Bestaande gat in frame |
| 4. Rechter montagebeugel | 8. Borgmoer ($\frac{3}{8}$ inch), losse
onderdelen |

Opmerking: Voor machines met hefpedaal: de ringen zijn niet nodig.

- Voor machines met hefpedaal: verwijder de voorste bevestigingen in de beugel van de hefpedaal en bevestig de beugel met 2 bouten en 2 borgmoeren (Figuur 7).

Opmerking: Gebruik 1 van de borgmoeren die zich tussen de losse onderdelen bevindt en 1 van de borgmoeren die u voordien had verwijderd.



Figuur 7

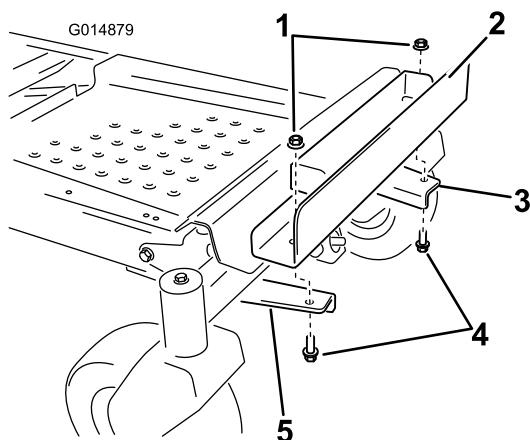
g354524

- | | |
|--|--|
| 1. Zwenkwiel rechts
vooraan (wiel en vork
van zwenkwiel niet
getoond omwille van
de duidelijkheid) | 5. Bout ($\frac{3}{8}$ " x $\frac{1}{4}$ "") |
| 2. Voorste gat, rechterkant | 6. Beugel van hefpedaal |
| 3. Gebruikte borgmoer ($\frac{3}{8}$ "") | 7. Bestaande gat in beugel |
| 4. Rechter montagebeugel | 8. Borgmoer ($\frac{3}{8}$ inch), losse
onderdelen |

6. Monteer de gewichtbeugel aan de montagebeugels; zorg er hierbij voor dat de buitenste gaten in de beugel overeenkomen met de montagebeugels die u eerder gemonteerd hebt (Figuur 8).

Opmerking: Controleer of de beugel gecentreerd is op het frame.

7. Bevestig de gewichtbeugel met 2 bouten ($\frac{3}{8}$ " x 1") en 2 borgmoeren ($\frac{3}{8}$ "") (Figuur 8).

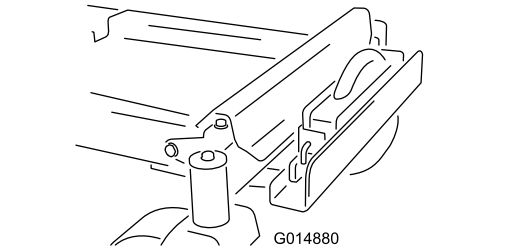
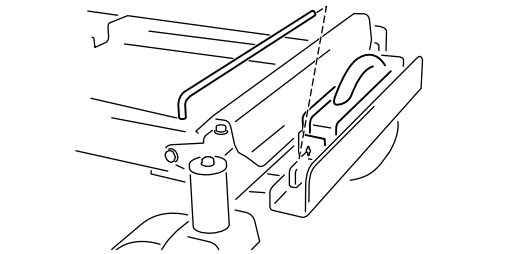
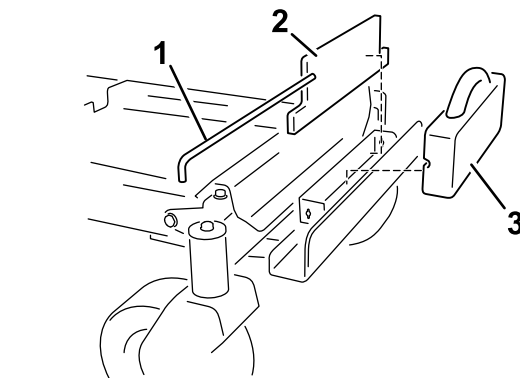


Figuur 8

g014879

- | | |
|---------------------------------|----------------------------------|
| 1. Borgmoer ($\frac{3}{8}$ "") | 4. Bout ($\frac{3}{8}$ " x 1"") |
| 2. Gewichtbeugel | 5. Rechter montagebeugel |
| 3. Linker montagebeugel | |

8. Plaats een plat gewicht op de gewichtbeugel en beweeg het naar achteren, gelijk met de beugel (Figuur 9).



Figuur 9

g014880

- | | |
|---------------------|------------------|
| 1. Vaste dwarsstang | 3. Koffergewicht |
| 2. Plat gewicht | |

9. Plaats een koffergewicht voor het platte gewicht (Figuur 9).
10. Bevestig de gewichten aan de gewichtbeugel met een vaste dwarsstang (Figuur 9). Plaats de stang en draai hem 90° naar beneden om te vergrendelen.
11. Als alle gewichten en beugels op hun plaats zitten, controleert u of alle bevestigingen goed vast zitten. Indien nodig vastzetten.

Belangrijk: Als u de grasvanger verwijdert, moet u de voorgewichten verwijderen zodat de machine stabiel blijft.

3

Het bevestigingspunt voor werktuigen monteren

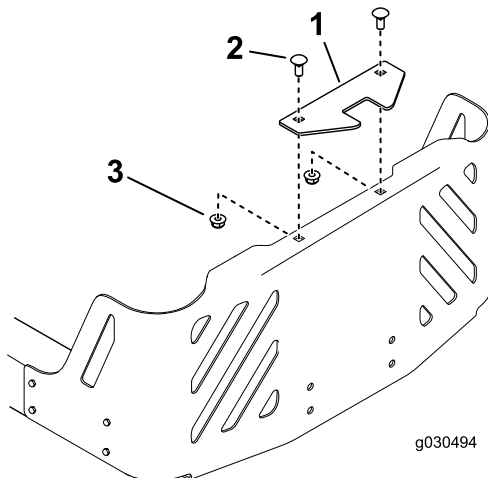
Benodigde onderdelen voor deze stap:

1	Stabilisatiebeugel(voor modellen van 2015 of later)
2	Slotbout (5/16" x 3/4")
4	Borgmoer (5/16")
2	Zelftappende schroef (5/16" x 3/4")
2	Bout (5/16" x 1")
1	Draaiframe
2	R-pen
2	Stang
2	Ring
1	Sticker van trekstang

Uitsluitend voor modellen van 2015 tot en met 2019

Opmerking: De stabilisatiebeugel wordt uitsluitend gebruikt op modellen gebouwd in 2015 of later (Figuur 10).

1. Monteer de stabilisatiebeugel op het motorscherm; gebruik 2 slotbouten (5/16" x 3/4") en 2 borgmoeren (5/16") (Figuur 10).

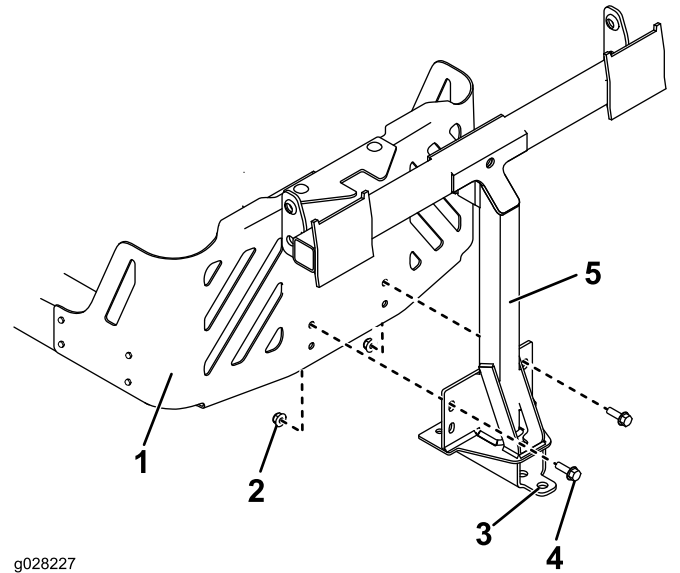


Figuur 10

Model van 2015 afgebeeld

1. Stabilisatiebeugel
2. Slotbout (5/16" x 3/4")
3. Borgmoer (5/16")

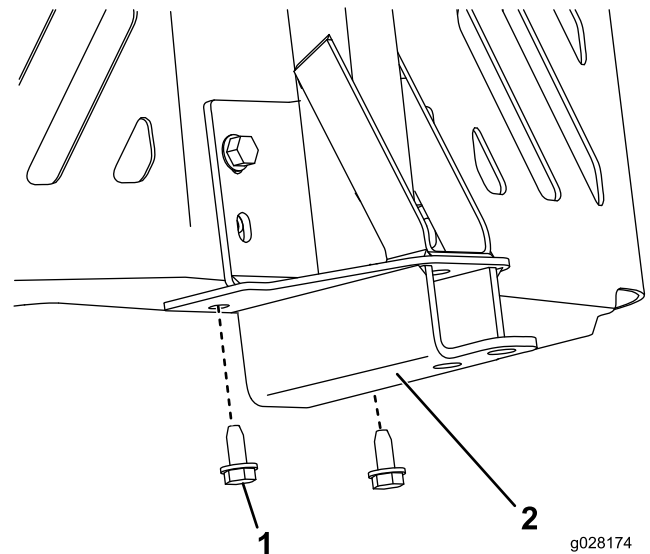
2. Monteer het draaiframe aan het machineframe zoals getoond in **Figuur 11**. Monteer het draaiframe op het frame van de machine; gebruik 2 bouten (5/16" x 1") en 2 borgmoeren (5/16").



Figuur 11

1. Frame van de machine
2. Borgmoer (5/16")
3. Gat
4. Bout (5/16" x 1")
5. Draaiframe

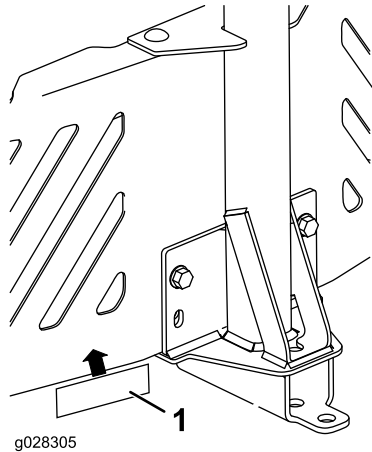
3. Bevestig het draaiframe aan de onderzijde van het frame van de machine met behulp van 2 zelftappende schroeven (5/16" x 3/4") zoals getoond in **Figuur 12**.



Figuur 12

1. Zelftappende schroef (5/16" x 3/4")
2. Draaiframe

- Breng de sticker van de trekstang 1,3 cm aan de linkerkant van het bevestigingspunt voor werktuigen aan (Figuur 13).

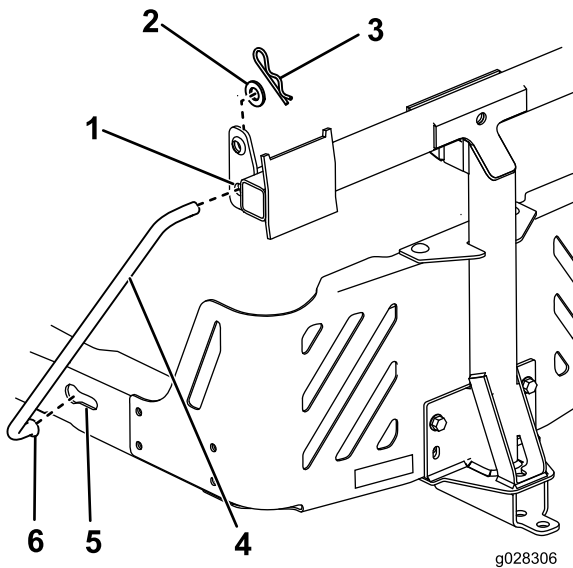


Figuur 13

- Sticker van trekstang

- Monteer het gebogen, wijd uitlopend uiteinde van een stang in de sleutelgatvormige opening aan de linkerkant van het machineframe, en duw de stang naar achteren zodat deze in het frame vergrendeld wordt (Figuur 14).

Opmerking: Herhaal deze stap aan de rechterzijde van de machine.



Figuur 14

Linkerkant getoond

- | | |
|--------------------------|---|
| 1. Opening in draaiframe | 4. Steunstang |
| 2. Ring | 5. Sleutelgatvormige opening, bestaand |
| 3. R-pen | 6. Gebogen, wijd uitlopend uiteinde van stang |

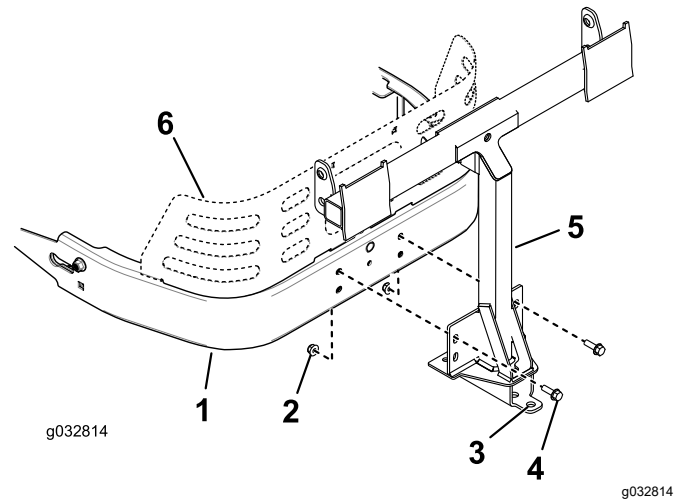
- Steek de gebogen uiteinden van de stangen in het bevestigingspunt voor werktuigen zoals getoond in Figuur 14 en bevestig de uiteinden met een ring en een borgpen.

Uitsluitend voor modellen van 2011 tot en met 2014

Opmerking: De stabilisatiebeugel wordt niet gebruikt op modellen gebouwd in 2011 tot en met 2014.

Opmerking: Voor modellen van 2011 tot en met 2014 is het achterste motorscherm optioneel voor deze grasvanger.

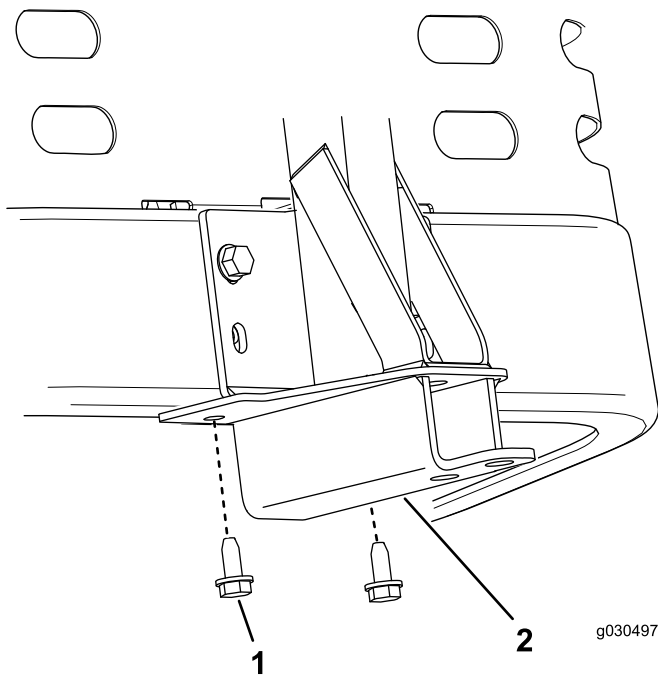
- Monteer het draaiframe aan het machineframe zoals getoond in Figuur 15. Monteer het draaiframe op het frame van de machine; gebruik 2 bouten (5/16" x 1") en 2 borgmoeren (5/16").



Figuur 15

- | | |
|-------------------------|--------------------------------------|
| 1. Frame van de machine | 4. Bout (5/16" x 1") |
| 2. Borgmoer (5/16") | 5. Draaiframe |
| 3. Gat | 6. Achterste motorscherm (optioneel) |

- Bevestig het draaiframe aan de onderzijde van het frame van de machine met behulp van 2 zelftappende schroeven (5/16" x 3/4") zoals getoond in Figuur 16.



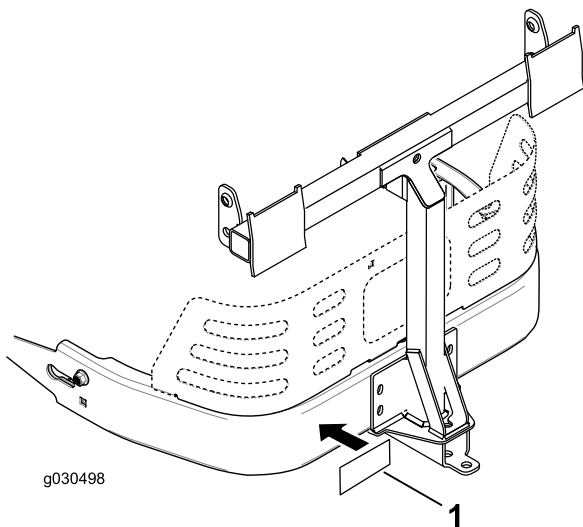
Figuur 16

1. Zelftappende schroef (5/16" x 3/4")
2. Draaiframe

g030497

g030497

3. Breng de sticker van de trekstang 1,3 cm aan de linkerkant van het bevestigingspunt voor werktuigen aan (Figuur 17).



Figuur 17

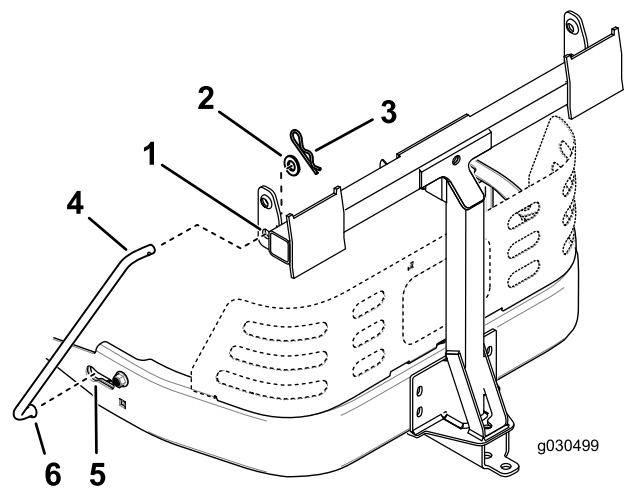
1. Sticker van trekstang

g030498

g030498

4. Monteer een gebogen, wijd uitlopend uiteinde van een stang in de sleutelgatvormige opening aan de linkerkant van het machineframe, en duw de stang naar achteren zodat deze in het frame vergrendeld wordt (Figuur 18).

Opmerking: Herhaal deze stap aan de rechterzijde van de machine.



Figuur 18

Linkerkant getoond

- | | |
|--------------------------|---|
| 1. Opening in draaiframe | 4. Steunstang |
| 2. Ring | 5. Sleutelgatvormige opening (al aanwezig) |
| 3. R-pen | 6. Gebogen, verwijd uiteinde van steunstang |

g030499

g030499

5. Steek de gebogen uiteinden van de stang in het bevestigingspunt voor werktuigen zoals getoond in [Figuur 18](#) en bevestig de uiteinden met een ring en een borgpen.

4

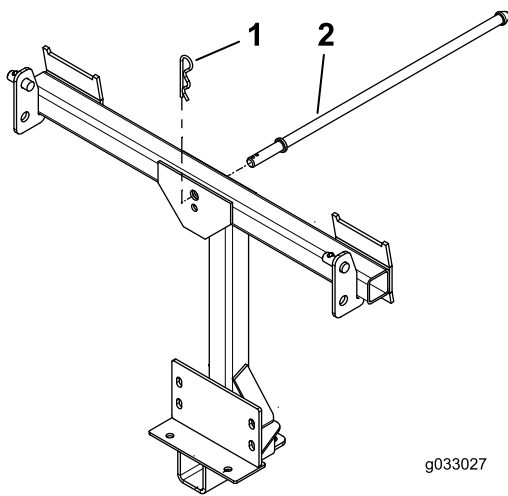
De vergredelingstang monteren

Benodigde onderdelen voor deze stap:

1	Vergredelstang
1	R-pen

Procedure

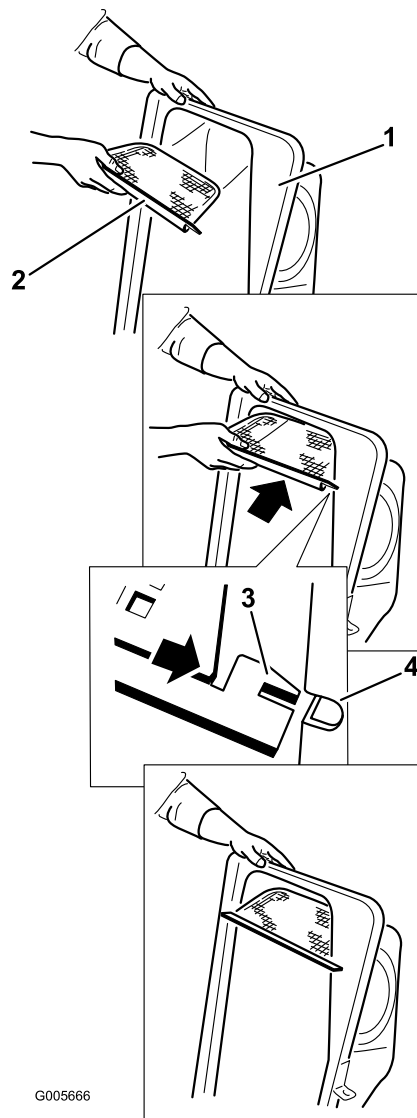
Monteer de vergredelstang met een R-pen ([Figuur 19](#)).



Figuur 19

1. R-pen

2. Vergrendelstang



Figuur 20

1. Bovenstuk van grasvanger

3. Lipje van rooster

2. Rooster

4. Sleuf in bovenstuk van grasvanger

5

Het bovenstuk van de grasvanger assembleren

Benodigde onderdelen voor deze stap:

1	Bovenstuk van grasvanger
1	Rooster van grasvanger

Procedure

1. Draai het bovenstuk van de grasvanger om.
2. Monteer het rooster zoals wordt getoond in [Figuur 20](#) zodat dit afloopt in de richting van de grasvangers.

Opmerking: Zorg ervoor dat de roosters vastklikken en de lipjes in het bovenstuk van de grasvanger zitten.

6

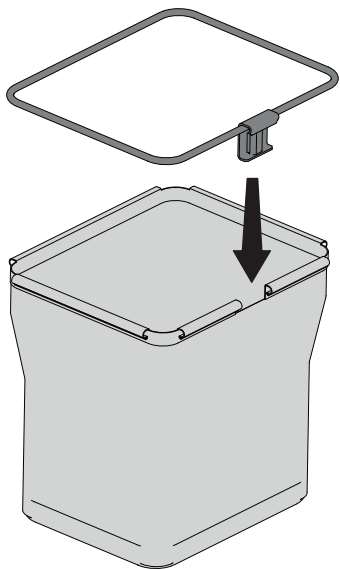
Het bovenstuk van de grasvanger monteren

Benodigde onderdelen voor deze stap:

2	Frame van grasvanger
2	Grasvanger
1	Bovenste buis van de grasvanger
2	Draaibeugel(uitsluitend model 79392)
4	Bout (5/16" x 1") (uitsluitend model 79392)
4	Moer (5/16") (uitsluitend model 79392)

Procedure

1. Monteer de 2 frames op de 2 grasvangers.

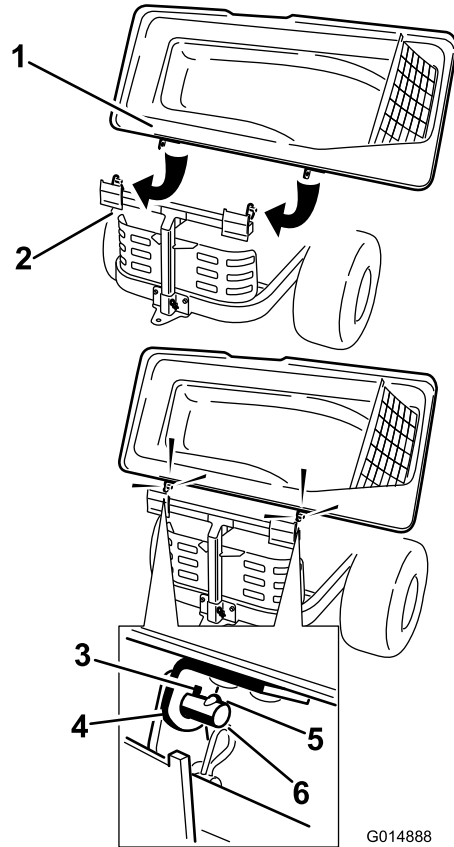


Figuur 21

g453040

2. Monteer het bovenstuk van de grasvanger aan het frame van de grasvanger.
3. **Uitsluitend voor model 79390, 79391 en 79393:** draai het bovenstuk van de grasvanger om de spiegaten in de beugels van het bovenstuk op één lijn te brengen met de spieën in de steunen op het frame van de grasvanger (Figuur 22).
4. **Uitsluitend voor model 79390, 79391 en 79393:** schuif de beugels op de steunen en draai het bovenstuk van de grasvanger omlaag in de bedrijfsstand.

Opmerking: Het bovenstuk van de grasvanger kan gemakkelijker worden gemonteerd met twee personen.



G014888

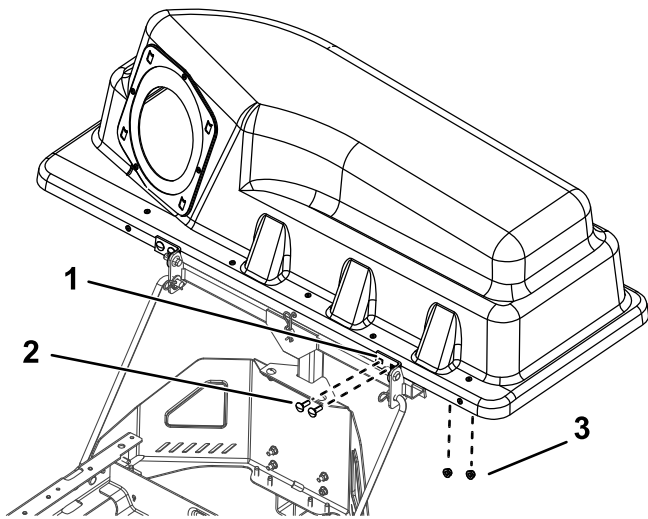
g014888

Figuur 22

1. Bovenstuk van grasvanger
2. Frame van grasvanger
3. Spiegat
4. Beugel, bovenstuk van grasvanger
5. Spie
6. Steun

5. **Uitsluitend voor model 79392:** monteer de draaibeugels aan het draaiframe (Figuur 23).
6. **Uitsluitend voor model 79392:** bevestig het bovenstuk van de grasvanger aan de draaibeugels; gebruik hiervoor 4 bouten (5/16" x 1") en 4 moeren (5/16").

Opmerking: Het bovenstuk van de grasvanger kan gemakkelijker worden gemonteerd met twee personen.

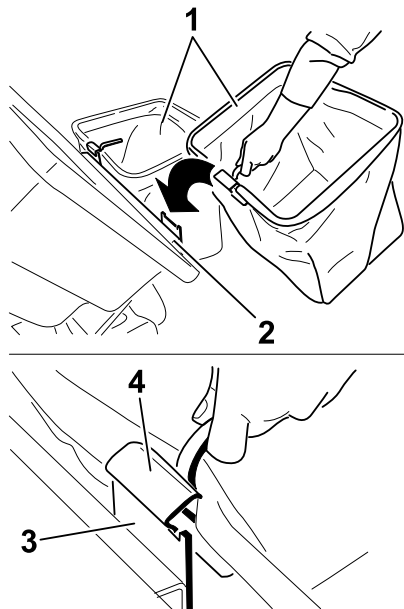


Figuur 23

g300208

- | | |
|------------------------------|-------------------|
| 1. Steunen van de grasvanger | 3. Moeren (5/16") |
| 2. Bouten (5/16" x 1") | |

7. Breng het bovenstuk van de grasvanger omhoog en monteer de zakken door de zakframehaken op de bevestigingsbeugels te schuiven (Figuur 24).

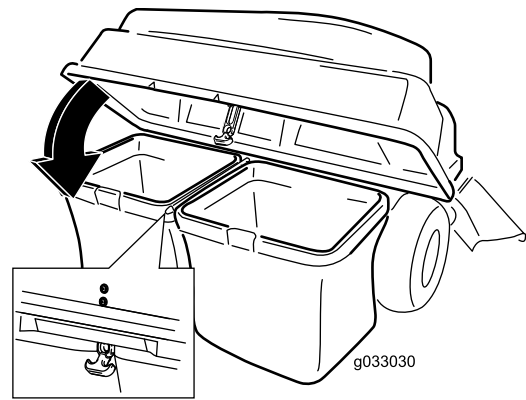


Figuur 24

g033032

- | | |
|-------------------------|-----------------------|
| 1. Zak | 3. Bevestigingsbeugel |
| 2. Frame van grasvanger | 4. Zakframehaak |

8. Breng het bovenstuk van de grasvanger omlaag op de zakken (Figuur 25).



Figuur 25

g033030

9. Vergrendel de kap met de sluiting (Figuur 25).
10. Monteer de bovenste buis van de grasvanger door het gebogen uiteinde in de opening van het bovenstuk van de grasvanger te steken.

Opmerking: Zorg ervoor dat het breed uitlopende uiteinde met de retentiesteun omlaag en naar voren wijst zodat deze kan worden aangesloten op de egalisatieset.

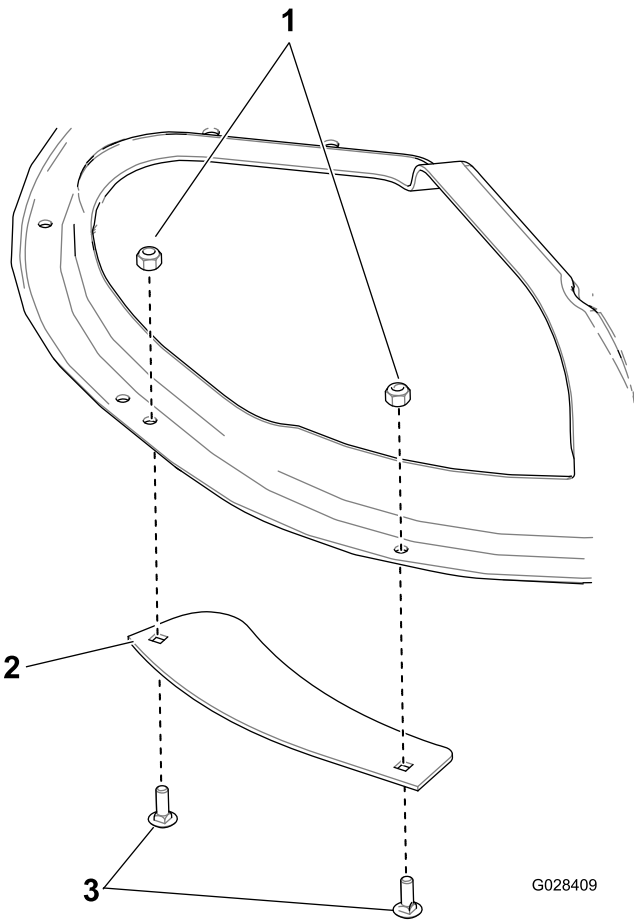
7

De uitblaasplaat monteren (uitsluitend maaidek van 137 cm)

Geen onderdelen vereist

Procedure

Bevestig de uitblaasplaat aan het maaidek; gebruik hierbij 2 slotbouten en 2 borgmoeren.



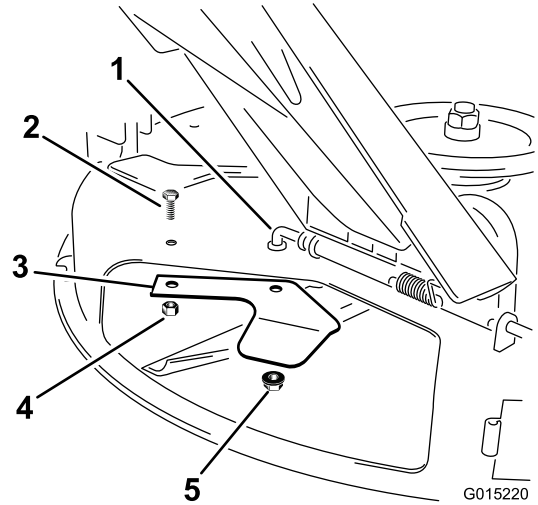
Figuur 26

- 1. Borgmoeren
- 2. Uitblaasplaat
- 3. Bouten

G028409

g028409

- 2. Verwijder de borgmoeren en bout waarmee de keerplaat onderaan het maaidek is bevestigd. Bewaar al het bevestigingsmateriaal.



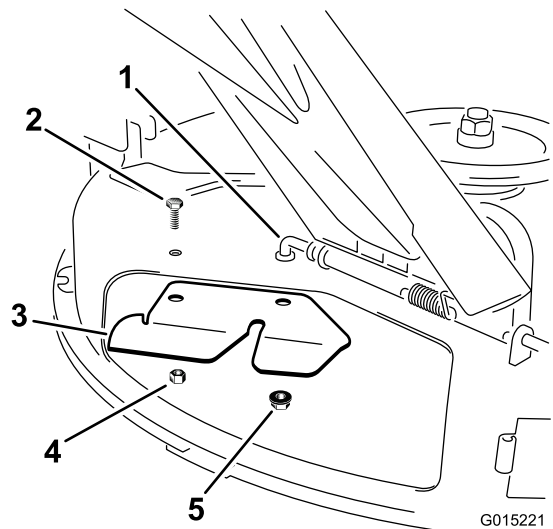
Figuur 27

- 1. Draaistang
- 2. Bout
- 3. Keerplaat (bestaand)
- 4. Moer (5/16")
- 5. Borgmoer

G015220

g015220

- 3. Monteer de keerplaat van de grasvanger onderaan het maaidek. Maak vast met het bevestigingsmateriaal dat u eerder verwijderd hebt.



Figuur 28

- 1. Draaistang
- 2. Bout
- 3. Heerplaat van de grasvanger
- 4. Moer (5/16")
- 5. Borgmoer

G015221

g015221

8

De keerplaat monteren (uitsluitend model 79390, 79392 en 79393)

Benodigde onderdelen voor deze stap:

1	Keerplaat (uitsluitend model 79390)
2	Slotbout (5/16" x 1-3/8") (uitsluitend model 79393)
2	Flensmoer (5/16") (uitsluitend model 79393)

Uitsluitend model 79390

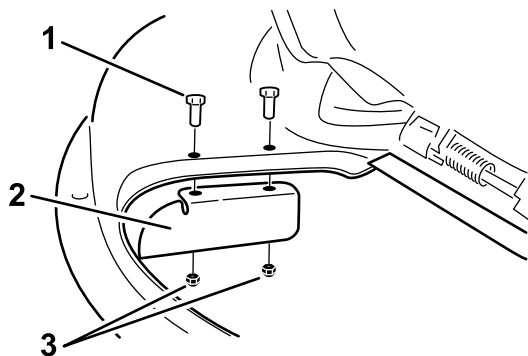
- 1. Til de grasgeleider op en zoek de bestaande keerplaat.

Uitsluitend model 79392

Opmerking: Op sommige modellen is de keerplaat reeds gemonteerd. Ga naar de volgende procedure als de keerplaat al gemonteerd is.

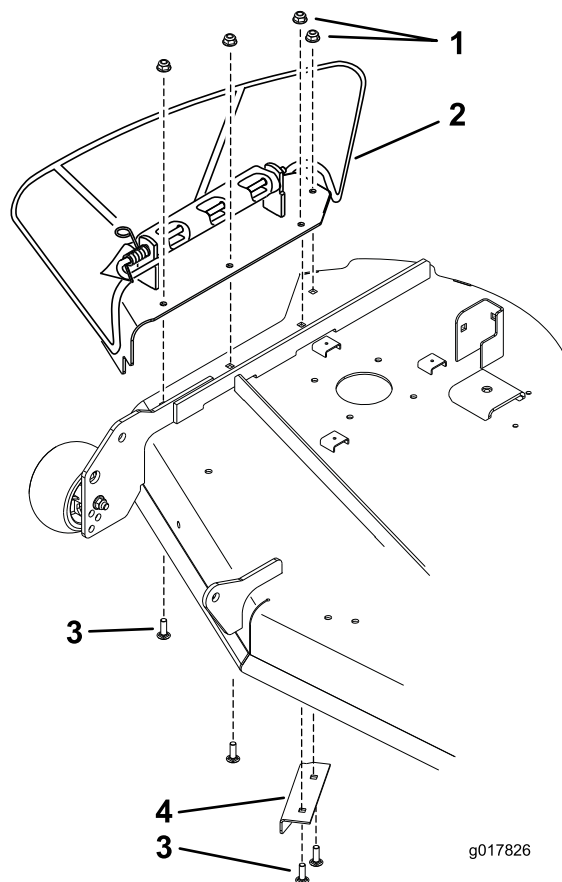
Belangrijk: De keerplaat wordt samen met de machine geleverd als een los onderdeel.

Gebruik 2 bouten (5/16" x 3/4") en 2 borgmoeren (5/16") om de keerplaat op het maaidek te bevestigen. Draai de bevestigingen vast met een torsie van 7-9 N·m.



Figuur 29

1. Bout (5/16" x 3/4")
2. Keerplaat
3. Borgmoer (5/16")



Figuur 30

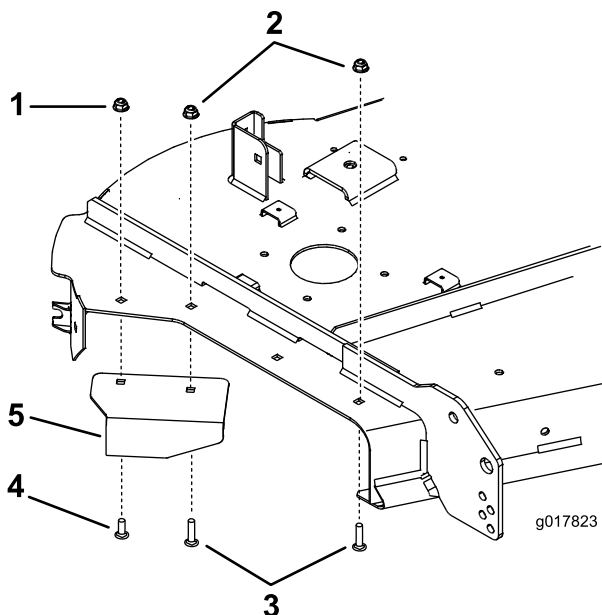
1. Flensmoeren
2. Plaat met uitwerpkanaal
3. Slotbouten
4. Bestaande plaat

Uitsluitend model 79393

1. Verwijder de plaat met het zijuitwerpkanaal. Bewaar dit bevestigingsmateriaal en de eenheid.
2. Verwijder de bestaande plaat onder de rechterzijde van het maaidek. Bewaar de plaat en het bevestigingsmateriaal.

Opmerking: Zorg er bij de montage van de bestaande plaat voor dat u de bouten in de juiste opening aanbrengt.

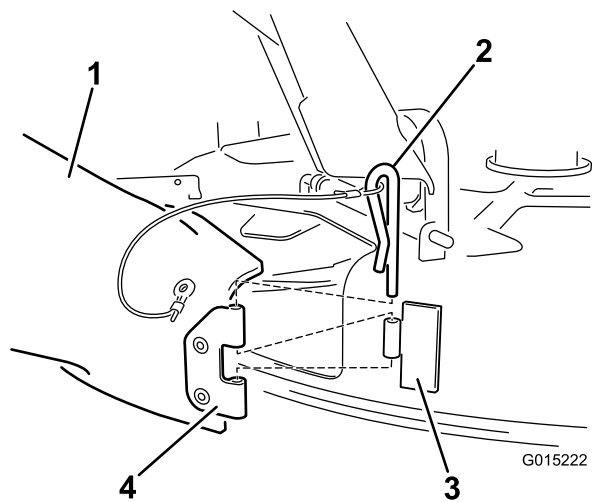
3. Monteer de bestaande plaat met een slotbout (5/16" x 1") en een moer (5/16") van de plaat die u eerder verwijderd hebt.
4. Gebruik een nieuwe bout (5/16 x 1-3/8") en flensmoer (5/16") om de binnenkant van de plaat te bevestigen.



Figuur 31

- | | |
|-------------------------------------|------------------------------------|
| 1. Bestaande flensmoer (5/16") | 4. Bestaande slotbout (5/16" x 1") |
| 2. Nieuwe flensmoer (5/16") | 5. Bestaande plaat |
| 3. Nieuwe slotbout (5/16" x 1-3/8") | |

5. Breng een slotbout en flensmoer aan in de voorste opening; zie [Figuur 31](#).



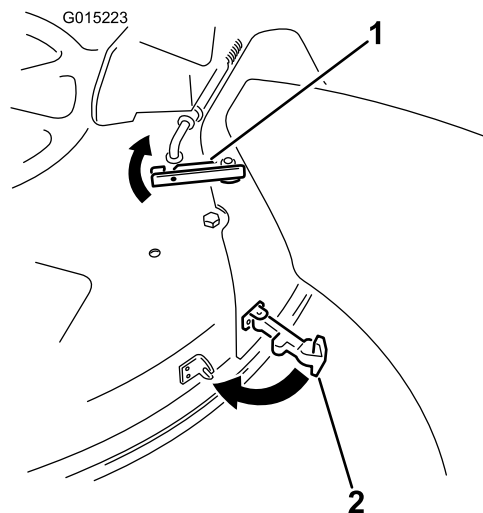
Figuur 32

- | | |
|--------------------|---------------------------|
| 1. Uitwerpkanaal | 3. Hengsel, maaidek |
| 2. R-pen aan koord | 4. Hengsel, uitwerpkanaal |

3. Draai het uitwerpkanaal naar achteren in de richting van het maaidek zodat het uitwerpkanaal op gelijke hoogte met het maaidek is.

Opmerking: Op het moment dat u het uitwerpkanaal aansluit op het maaidek mag de bovenste sluiting niet in de weg van de draastang zitten.

4. Bovenaan het uitwerpkanaal maakt u de bovenste sluiting vast rond de draastang van de grasgeleider.



Figuur 33

- | | |
|----------------------|---------------------------|
| 1. Bovenste sluiting | 2. Buigbare vergrendeling |
|----------------------|---------------------------|

5. Zet het uitwerpkanaal vast aan het maaidek door de buigbare vergrendeling op het uitwerpkanaal te bevestigen aan de borgbeugel die op het maaidek is gelast.

9

Het uitwerpkanaal monteren

Benodigde onderdelen voor deze stap:

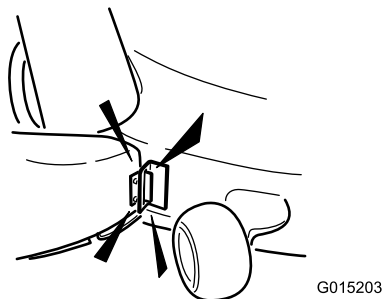
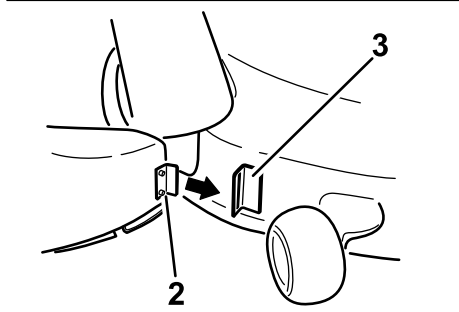
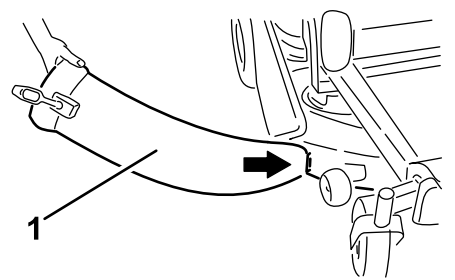
1	Uitwerpkanaal
2	Knoppen (uitsluitend model 79393)
2	Platte ringen (5/16") (uitsluitend model 79393)

Uitsluitend model 79390

1. Zoek het uitwerpkanaal tussen de losse onderdelen. Zorg dat de gaten in het hengsel van het uitwerpkanaal uitgelijnd zijn met het hengsel van het maaidek.
2. Bevestig het uitwerpkanaal aan het maaidek door middel van de R-pen aan de koord van het uitwerpkanaal.

Uitsluitend model 79391

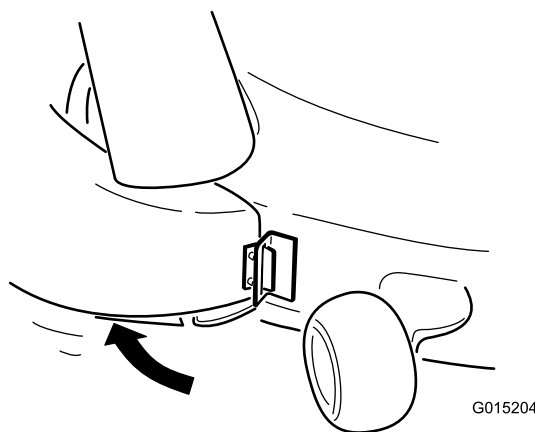
1. Bevestig het metalen lipje op de voorkant van het uitwerpkanaal in de sleuf in de beugel die is gelast aan het maaidek.



Figuur 34

- | | |
|------------------|-----------|
| 1. Uitwerpkanaal | 3. Beugel |
| 2. Metalen lipje | |

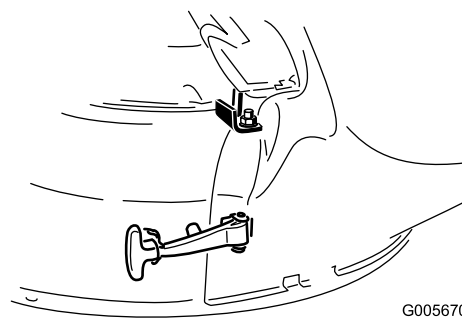
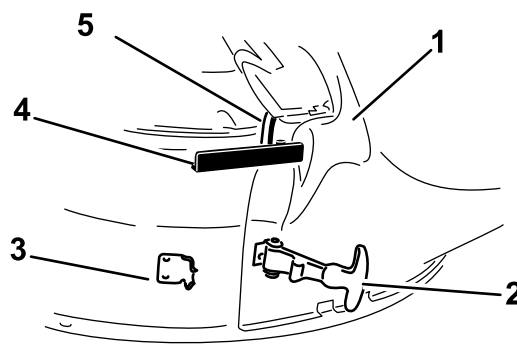
2. Draai het uitwerpkanaal naar achteren in de richting van het maaidek zodat het uitwerpkanaal op gelijke hoogte met het maaidek is.



Figuur 35

Opmerking: Zorg ervoor dat de bevestigingshaak op het uitwerpkanaal niet in de weg staat zodat de opening van het uitwerpkanaal op gelijke hoogte met het maaidek is.

3. Zet het uitwerpkanaal vast aan het maaidek door de buigbare vergrendeling op het uitwerpkanaal te bevestigen aan de borgbeugel die achter de opening is gelast op het maaidek.
4. Maak de bevestigingshaak vast om de draaistang om het uitwerpkanaal vast te zetten.

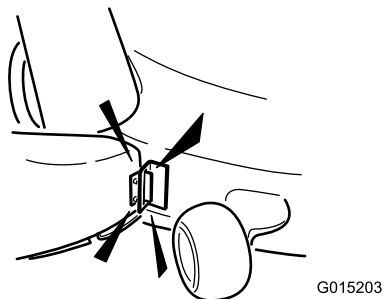
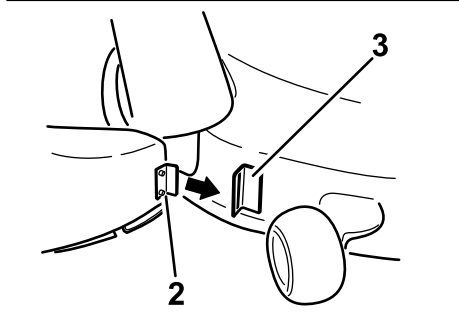
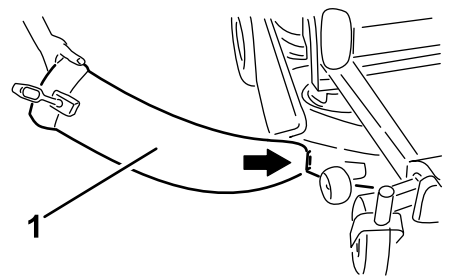


Figuur 36

- | | |
|---------------------------|---------------------|
| 1. Uitwerpkanaal | 4. Bevestigingshaak |
| 2. Buigbare vergrendeling | 5. Draaistang |
| 3. Borgbeugel | |

Uitsluitend model 79392

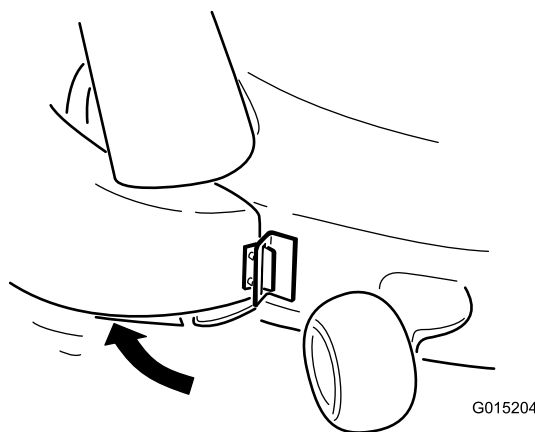
1. Bevestig het metalen lipje op de voorkant van het uitwerpkanaal in de sleuf in de beugel die is gelast aan het maaidek.



Figuur 37

- | | |
|------------------|-----------|
| 1. Uitwerpkanaal | 3. Beugel |
| 2. Metalen lipje | |

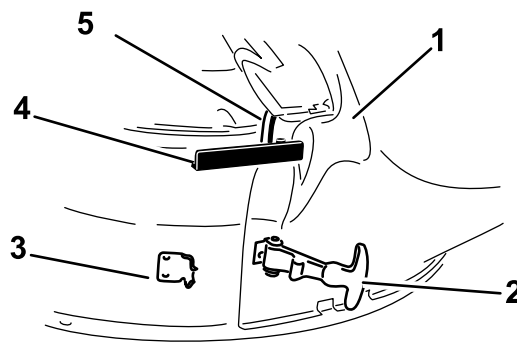
2. Draai het uitwerpkanaal achterwaarts naar het maaidek toe zodat het uitwerpkanaal op gelijke hoogte met het maaidek komt.



Figuur 38

Opmerking: Als het uitwerpkanaal op gelijke hoogte met het maaidek is, moet u controleren of de rand van het uitwerpkanaal onder het lipje van de klem zit die u eerder hebt gemonteerd.

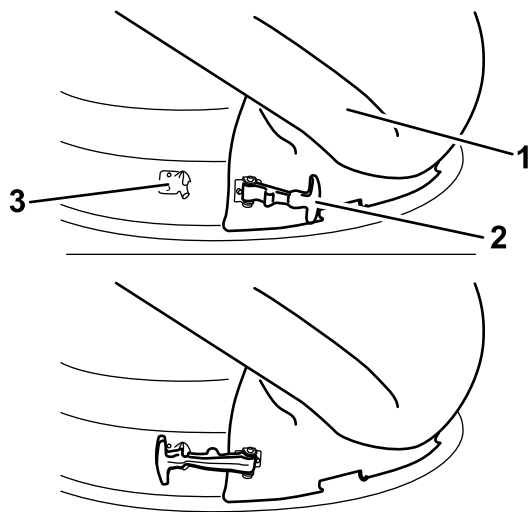
3. Zet de haakvormige vergrendeling op de bovenkant van het uitwerpkanaal vast rond de draaistang van de grasgeleider.



Figuur 39

- | | |
|------------------|------------------------|
| 1. Uitwerpkanaal | 3. Vergrendeling, haak |
| 2. Grasgeleider | 4. Draaistang |

4. Zet het uitwerpkanaal vast aan het maaidek van 127 cm door de buigbare vergrendeling op het uitwerpkanaal te bevestigen aan de borgbeugel die op het maaidek is gelast.



G005756

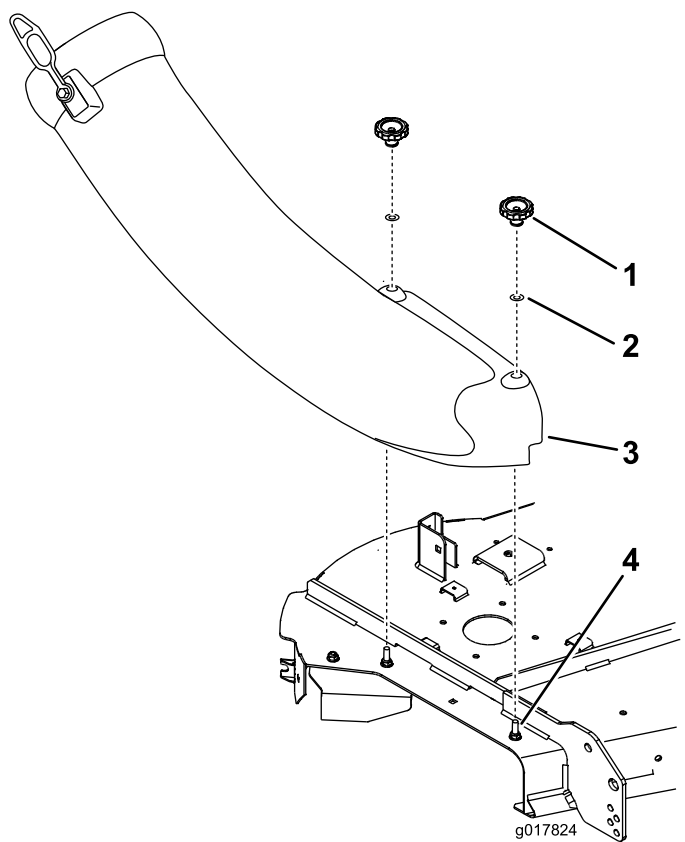
g005756

Figuur 40

- | | |
|---------------------------|---------------|
| 1. Uitwerpkanaal | 3. Borgbeugel |
| 2. Buigbare vergrendeling | |

Uitsluitend model 79393

1. Lijn de openingen in het uitwerpkanaal uit en monteer het op de bouten. Bevestig het uitwerpkanaal aan het maaidek; gebruik hierbij de twee knoppen en platte ringen (5/16").



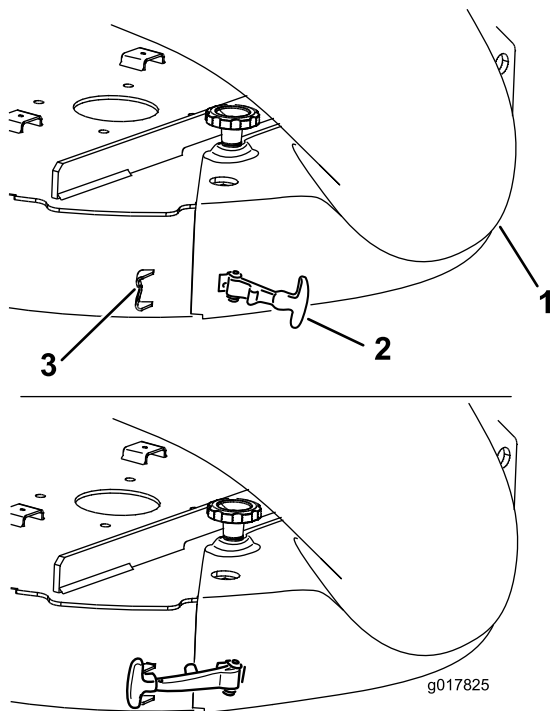
g017824

g017824

Figuur 41

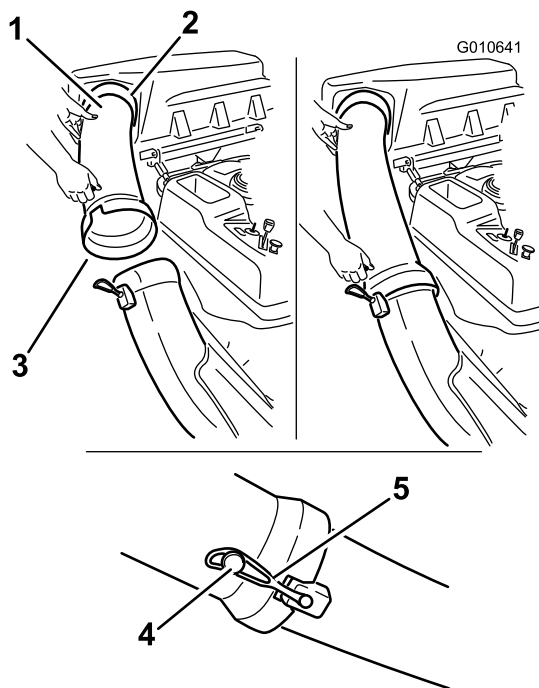
- | | |
|------------------------|-----------------------|
| 1. Knoppen | 3. Uitwerpkanaal |
| 2. Platte ring (5/16") | 4. Gemonteerde bouten |

2. Bevestig de buigbare vergrendeling op het uitwerpkanaal aan de borgbeugel die achter de opening is gelast op het maaidek.



Figuur 42

- 1. Uitwerpkanaal
- 2. Buigbare vergrendeling
- 3. Borgbeugel (aan maaidek gelast)



Figuur 43

- 1. Afvoerbuīs
- 2. Opening in bovenstuk van grasvanger
- 3. Afvoerbuīs, wijd uitlopend uiteinde
- 4. Pen
- 5. Rubberen band

10

Op de afvoerbuīs aansluiten

Benodigde onderdelen voor deze stap:

1	Afvoerbuīs
---	------------

Procedure

1. Schuif het gebogen uiteinde van de afvoerbuīs in de opening in het bovenstuk van de grasvanger.

11

De maaidekring monteren (uitsluitend model 79390)

Benodigde onderdelen voor deze stap:

4	Maaidekring
8	Bout (5/16 x 3/4")
8	Borgmoer (5/16")

Procedure

1. Monteer de in elkaar grijpende maaidekringen onderaan het maaidek.

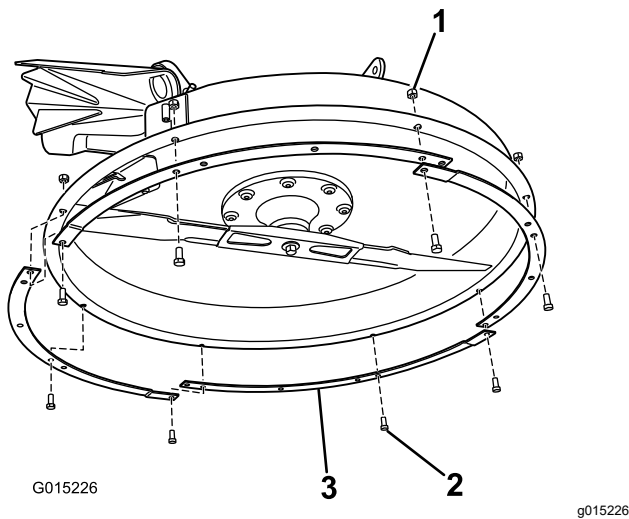
Gebruiksaanwijzing

Opmerking: Bepaal vanuit de normale bedieningspositie de linker- en rechterzijde van de machine.

⚠ WAARSCHUWING

Om lichamelijk letsel te voorkomen, moet u de volgende richtlijnen in acht nemen:

- Zorg ervoor dat u bekend bent met alle gebruiksaanwijzingen en veiligheidsinstructies in de *Gebruikershandleiding* voor de maaimachine voordat u dit werktuig gaat gebruiken.
- Verwijder nooit de afvoerbuis, zakken, het bovenstuk van de grasvanger of het uitwerpkanaal terwijl de motor loopt.
- Zet altijd de motor af en wacht totdat alle bewegende delen tot stilstand gekomen zijn voordat u een verstopping uit het vangstelsel verwijdert.
- Verricht nooit onderhouds- of reparatiewerkzaamheden terwijl de motor loopt.



Figuur 44

1. Borgmoer (5/16")
2. Bout (5/16 x 3/4")
3. Maaidekring

2. Zet de ringen vast aan het maaidek met 8 bouten (5/16" x 3/4") en 8 borgmoeren (5/16").

12

Het mes monteren(uitsluitend model 79390)

Benodigde onderdelen voor deze stap:

1	Hi-Lift mes
---	-------------

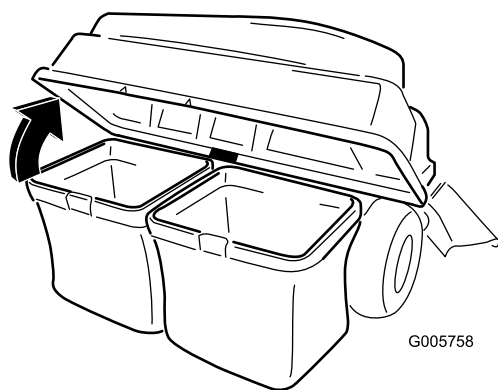
Procedure

1. Verwijder het aanwezige maaimes dat op uw maaidek is bevestigd. Raadpleeg het hoofdstuk Maaimessen verwijderen in de *Gebruikershandleiding* voor meer informatie.
2. Monteer het Hi-Lift maaimes. Raadpleeg het hoofdstuk Maaimessen monteren in de *Gebruikershandleiding* voor meer informatie.

De graszakken leegmaken

Ga voorzichtig te werk als u een volle graszak optilt of leegmaakt. Om de graszakken leeg te maken, gaat u als volgt te werk:

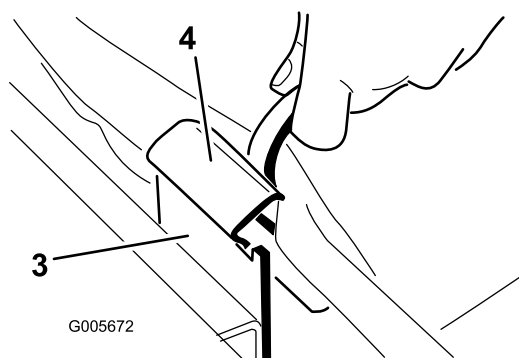
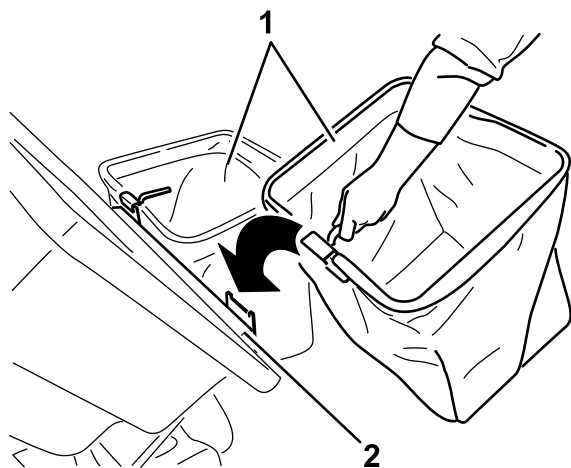
1. Parkeer de machine op een horizontaal oppervlak en schakel de aftakas uit.
2. Beweeg de rijkhendels naar buiten in de vergrendelde neutraalstand, schakel de motor uit, verwijder het contactsleuteltje, stel de parkeerrem in werking en wacht totdat alle bewegende delen tot stilstand zijn gekomen voordat u de bestuurdersstoel verlaat.
3. Vervolgens moet u het bovenstuk van de grasvanger openen (omhoog brengen) (Figuur 45).



Figuur 45

g005758

4. Druk het maaisel in de zakken samen. Til de zak met beide handen omhoog en haak deze los van de bevestigingsbeugel. Maak de zak leeg. Doe hetzelfde met de andere zak.
5. Plaats de zakken door de zakframehaken op de bevestigingsbeugels te schuiven (Figuur 46).



Figuur 46

g005672

- | | |
|-------------------------|--------------------------------|
| 1. Zak | 3. Bevestigingsbeugel |
| 2. Frame van grasvanger | 4. Haak van het gasvangerframe |

6. Breng het bovenstuk van de grasvanger omlaag op de zakken.

Verstoppingen verwijderen uit de grasvanger

1. Parkeer de machine op een horizontaal oppervlak en schakel de aftakas uit.
2. Beweeg de rijhendels naar buiten in de vergrendelde neutraalstand, schakel de motor uit, verwijder het contactsleuteltje, stel de parkeerrem in werking en wacht totdat alle bewegende delen tot stilstand zijn gekomen voordat u de bestuurdersstoel verlaat.
3. Controleer de graszakken en maak deze leeg als ze vol zijn.
4. Maak de afvoerbuis en het uitwerpkanaal los.
5. Verwijder de afvoerbuis en het uitwerpkanaal van het bovenstuk van de grasvanger en het maaidek. Verwijder voorzichtig met een stok of een soortgelijk voorwerp de verstopping uit het maaidek, de afvoerbuis, het uitwerpkanaal en het bovenstuk van de grasvanger.
6. Nadat u de verstopping hebt verwijderd, monteert u het complete vangstelsel en gaat u verder met maaien.

De grasvanger verwijderen

⚠ VOORZICHTIG

Als u de voorgewichten van de grasvanger niet verwijdert en de machine zonder grasvanger gebruikt, kan de machine minder stabiel worden, waardoor u de controle over de machine kunt verliezen.

- Haal altijd de voorgewichten weg als u de grasvanger verwijdert.
- Als u de grasvanger verwijdert, neem dan ook de voorste gewichten weg.

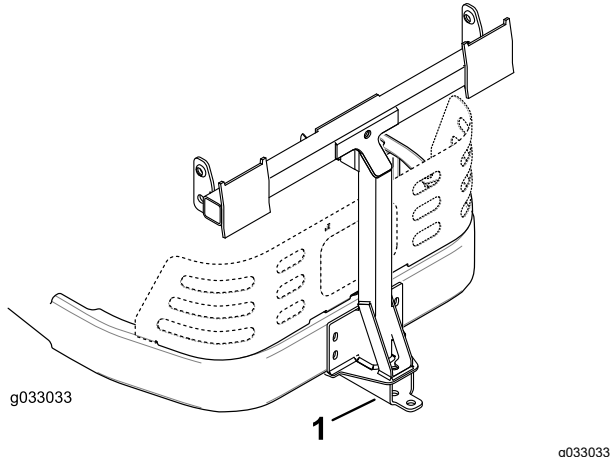
De grasvanger kan worden verwijderd door de installatieprocedures voor alle betreffende sets in omgekeerde volgorde uit te voeren. Als er gewichten zijn gemonteerd, moet u ook de voorgewichten verwijderen als u de grasvanger verwijdert.

Opmerking: De keerplaat hoeft uitsluitend te worden verwijderd als een mulch-set wordt gemonteerd.

De trekstang gebruiken

De steunbeugel van de grasvanger is uitgerust met een trekstang waarmee u de machine kunt slepen.

- Lees alle bedieningsinstructies van de machine en zorg ervoor dat u ze begrijpt.
- Vertraag voor de bocht en zorg voor voldoende vrije ruimte.
- Neem brede bochten en hou gesleepte werktuigen uit de buurt van het sleepvoertuig.
- Het maximale sleepvermogen van de trekstang is 36 kg.
- Een te grote kracht op de trekstang kan tot storingen van de hydrostatische transmissie leiden.



Figuur 47

1. Steunbeugel van grasvanger met trekstang

verhinderen dat er lucht onder het maaidek komt en in het vangstelsysteem stroomt. Als er niet voldoende lucht onder het maaidek komt, zal het vangstelsysteem verstopt raken.

Maaifrequentie

U moet het gras veelvuldig maaien, vooral als het snel groeit. U moet het gras twee keer maaien als het te lang wordt.

Maaitechniek

Om het gazon een zo fraai mogelijk uiterlijk te geven, moet u het gras maaien in banen die elkaar enigszins overlappen. Dit vermindert de belasting van de motor en beperkt het risico dat het uitwerpkanaal en de afvoerbuis verstopt raken.

Vangsnelheid

Meestal zult u de grasvanger gebruiken met de gashendel van de maaimachine op Snel en zult u met een normale snelheid rijden. Maar in buitengewoon droge en stoffige omstandigheden zult u wellicht het motortoerental enigszins willen verminderen en de rijsnelheid van de machine verhogen. Het grasvangstelsysteem kan verstopt raken als u te snel rijdt en het motortoerental te laag is. Op heuvelachtig terrein kan het noodzakelijk zijn de rijsnelheid van de maaimachine te verminderen. Hierdoor handhaaft u het motortoerental en blijft het vangstelsysteem efficiënt werken. Maai heuvelafwaarts als dit mogelijk is.

⚠ VOORZICHTIG

Als de grasvanger vol raakt, komt er extra gewicht op de achterkant van de machine. Als u abrupt stopt en start op een helling, bestaat de kans dat u de controle over het stuur verliest of dat de machine omkantelt.

- **U mag daarom nooit plotseling starten of stoppen bij het op- en afrijden van een helling. Start de machine nooit hellingopwaarts.**
- **Als u de machine stopt terwijl u hellingopwaarts rijdt, moet u de aftakas uitschakelen. Rij dan langzaam hellingafwaarts.**
- **Verander niet plotseling de rijrichting of de snelheid op hellingen.**
- **Als u de grasvanger verwijdert, neem dan ook de voorste gewichten weg.**

Tips voor bediening en gebruik

Tips voor het opvangen

Rekening houden met de afmetingen van de machine

Denk eraan dat de machine langer en breder is als dit werktuig is gemonteerd. Als u een te scherpe bocht maakt in een besloten ruimte, kunt u de grasvanger beschadigen.

Trimmen

U moet altijd trimmen met de linkerkant van het maaidek. Trim nooit met de rechterkant van het maaidek omdat u dan het uitwerpkanaal van de grasvanger en de afvoerbuis kunt beschadigen.

Maaihoogte

Zorg ervoor dat de maaihoogte van het maaidek niet te laag is, want hoog gras rond het maaidek kan

Lang gras opvangen

Extreem lang gras is zwaar en wordt mogelijk niet volledig de graszakken in geblazen. Als dit gebeurt, kunnen de afvoerbuis en het uitwerpkanaal verstopt raken. Om verstopping van het vangstelsel te voorkomen, moet u het gras bij een hoge maaistand maaien; vervolgens zet u het maaidek lager in de normale maaistand en kunt u de grasvanger weer gebruiken.

Nat gras opvangen

Wij adviseren u het gras altijd te maaien als het droog is, omdat het gazon dan een keurig uiterlijk krijgt. Als u nat gras maait, moet u de conventionele zijafvoer van het maaidek gebruiken. Als het maaisel een paar uur later droog is, monteert u de complete grasvanger en zuigt u het maaisel op.

Tekenen van verstopping

Als u het gras opvangt, zal normaliter een geringe hoeveelheid maaisel worden uitgeblazen aan de voorzijde van het maaidek. Indien er een buitensporige hoeveelheid maaisel wordt uitgeblazen, duidt dit erop dat de zakken vol zijn of dat het systeem is verstopt.

Onderhoud

Opmerking: Bepaal vanuit de normale bedieningspositie de linker- en rechterzijde van de machine.

Aanbevolen onderhoudsschema

Onderhoudsinterval	Onderhoudsprocedure
Na de eerste 10 bedrijfsuren	<ul style="list-style-type: none">• De grasvanger controleren.
Bij elk gebruik of dagelijks	<ul style="list-style-type: none">• De grasvanger reinigen.
Vóór de stalling	<ul style="list-style-type: none">• De grasvanger controleren.• De grasvanger reinigen.

⚠ VOORZICHTIG

Als u het sleuteltje in het contact laat, bestaat de kans dat iemand de motor per ongeluk start waardoor u en andere omstanders ernstig letsel kunnen oplopen.

Haal het sleuteltje uit het contact en maak de bougiekabel los voordat u onderhoudswerkzaamheden uitvoert aan de machine. Druk de kabel opzij, zodat deze niet onbedoeld contact kan maken met de bougie.

⚠ GEVAAR

Een motor kan heet worden terwijl hij draait. Aanraking met hete oppervlakken kan ernstige brandwonden veroorzaken.

Laat de motor en vooral de geluiddemper afkoelen voordat u deze aanraakt.

⚠ GEVAAR

Afval zoals bladeren, gras of struiken kunnen vlam vatten. Brand in het motorgedeelte kan letsel en materiële schade veroorzaken.

- Zorg ervoor dat er zich geen vuil rond de motor en de geluiddemper verzamelt.
- Pas op dat er bij het openen van de klep van de grasvanger geen afval op de motor en de geluiddemper valt.
- Laat de motor afkoelen voordat u de machine stalt.

De grasvanger controleren

Onderhoudsinterval: Na de eerste 10 bedrijfsuren
Vóór de stalling

Controleer de grasvanger na de eerste 10 bedrijfsuren en daarna elke maand.

1. Inspecteer het uitwerpkanaal, de afvoerbuïs en het bovenstuk van de grasvanger. Vervang deze onderdelen als zij gebarsten of gebroken zijn.
2. Draai alle moeren, bouten en schroeven goed aan.
3. Controleer alle bevestigingen en vergrendelingen; vervang deze als zij ontbreken of beschadigd zijn.
4. Controleer de graszakken op slijtage.

⚠ WAARSCHUWING

De bestuurder of omstanders kunnen ernstig letsel oplopen als gevolg van rondvliegende brokstukken of uitgeworpen voorwerpen uit gescheurde, beschadigde of versleten graszakken.

- Controleer de graszakken op gaten, scheuren, slijtage en andere beschadigingen.
- U mag de graszakken niet wassen.
- Als de zak is versleten, moet u een nieuwe graszak plaatsen die verkrijgbaar is bij de fabrikant van deze grasvanger.

De maaimessen controleren

Controleer de maaimessen regelmatig, en altijd als het mes een vreemd voorwerp heeft geraakt.

Als de messen sterk zijn versleten of beschadigd, moet u nieuwe messen monteren. Raadpleeg de *Gebruikershandleiding* van de maaimachine voor het volledige onderhoud van de messen.

De grasvanger reinigen

Onderhoudsinterval: Bij elk gebruik of dagelijks

Vóór de stalling

Opmerking: Om te voorkomen dat het materiaal waaruit de zakken zijn vervaardigd, snel slijt, moet u de zakken opslaan op een plaats waar zij na gebruik volledig kunnen drogen.

1. Na elk gebruik moet de binnen- en buitenzijde van het bovenstuk van de grasvanger, de afvoerbuis, het uitwerpkanaal en de onderkant van het maaidek verwijderen en met behulp van een tuinslang schoonspuiten met water. Gebruik een mild reinigingsmiddel om hardnekkig vuil te verwijderen.
2. Let erop dat u aangekoekt gras van alle onderdelen verwijdert.
3. Spoel de graszakken met water uit een tuinslang om eventueel vuil te verwijderen.
4. Na het wassen moet u alle onderdelen grondig laten drogen.

Stalling

Opslag van de grasvanger

1. Reinig de grasvanger; zie [De grasvanger reinigen \(bladz. 28\)](#).
2. Controleer de grasvanger op beschadiging; zie [De grasvanger controleren \(bladz. 27\)](#).
3. Zorg ervoor dat de graszakken leeg en volkomen droog zijn.
4. De grasvanger moet worden opgeslagen in een schone en droge ruimte, buiten het bereik van direct zonlicht. Dit beschermt de kunststof onderdelen en verlengt de levensduur van de grasvanger. Als u de grasvanger buiten moet opslaan, wordt u geadviseerd deze af te dekken met een weerbestendig dekzeil.