

Opsamler på 82 cm, 86 cm, 107 cm, 127 cm og 137 cm

Plæneklipper med en venderadius på nul

Modelnr. 79390—Serienr. 415270000 og derover

Modelnr. 79391—Serienr. 415270000 og derover

Modelnr. 79392—Serienr. 415248329 og derover

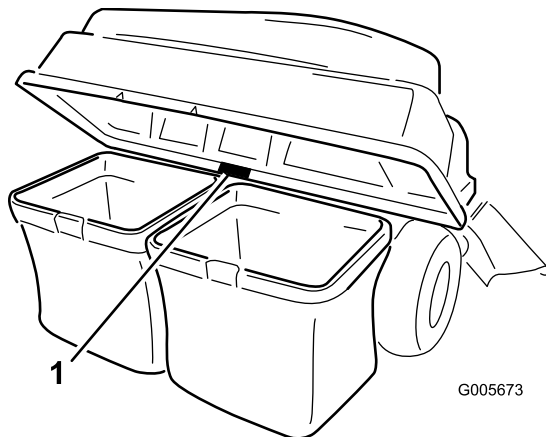
Modelnr. 79393—Serienr. 415270000 og derover

Betjeningsvejledning

Indledning

Læs disse oplysninger omhyggeligt, så du kan lære at betjene og vedligeholde produktet korrekt samt undgå person- og produktskade. Det er dit ansvar at betjene produktet korrekt og sikkert.

Når du har brug for service, originale dele eller yderligere oplysninger, bedes du kontakte en autoriseret serviceforhandler eller kundeservice samt have produktets model- og serienummer parat. **Figur 1** angiver, hvor model- og serienummeret er placeret på produktet. Skriv numrene, hvor der er gjort plads til dette.



Figur 1

1. Model- og serienummerets placering

Modelnr. _____
Serienr. _____

Denne betjeningsvejledning bruger to ord til at fremhæve oplysninger. **Vigtigt** henleder opmærksomheden på særlige mekaniske oplysninger, og **Bemærk** angiver generel information, som det er værd at lægge særligt mærke til.

Advarselssymbolet (**Figur 2**) vises både i denne vejledning og på maskinen for at identificere vigtige sikkerhedsmeddelelser, som du skal følge for at undgå ulykker. Dette symbol vises med ordet **Fare**, **Advarsel** eller **Forsigtig**.

- **Fare** angiver en overhængende farlig situation, som, hvis den ikke undgås, **vil** resultere i dødsfald eller alvorlig personskade.
- **Advarsel** angiver en potentielt farlig situation, som, hvis den ikke undgås, **kan** resultere i dødsfald eller alvorlig personskade.
- **Forsigtig** Angiver en potentielt farlig situation, som, hvis den ikke undgås, **kan** resultere i mindre eller moderat personskade.



Figur 2

sa-black

1. Advarselssymbol



⚠ ADVARSEL

CALIFORNIEN

Advarsel i henhold til erklæring nr. 65

Brug af dette produkt kan medføre eksponering over for kemikalier, der ifølge staten Californien er kræftfremkaldende og giver medfødte defekter eller andre forplantningsskader.

Indhold

Indledning	1
Sikkerhed	2
Sikkerhedsoplysninger om bugsering	3
Sikkerheds- og instruktionsmærkater	4
Opsætning	5
1 Klargøring af maskinen	7
2 Montering af vægten	7
3 Montering af redskabsmonteringen	10
4 Montering af låsestangen	13
5 Samling af opsamleroverdelen	13
6 Montering af opsamleroverdelen	14
7 Montering af udblæserafskærmningen (kun plæneklipperskjoldet på 137 cm)	16
8 Montering af græsafskærmningen (kun model 79390, 79392 og 79393)	16
9 Montering af sliken	18
10 Tilslutning til udblæsningsrøret	22
11 Montering af skjoldringen (Kun model 79390)	22
12 Montering af skærekniiven (Kun model 79390)	23
Betjening	24
Tømning af græsposerne	24
Fjernelse af blokeringer fra opsamleren	25
Afmontning af opsamleren	25
Brug af trækstangen	25
Tip vedrørende betjening	26
Vedligeholdelse	27
Skema over anbefalet vedligeholdelse	27
Eftersyn af opsamlerudstyret	27
Eftersyn af skærekniivene	28
Rengøring af opsamlerudstyret	28
Opbevaring	28
Opbevaring af opsamleren	28

Sikkerhed

⚠ FARE

Motorer kan blive varme under brug. Man kan få alvorlige forbrændinger fra kontakt med varme overflader.

Lad motorer, især lydpotten, køle ned før berøring.

⚠ FARE

Affald, f.eks. blade, græs eller krat, kan bryde i brand. En brand i motorområdet kan forårsage personskade og tingskade.

- Hold motor- og lydpotteområdet fri fra ophobning af affald.
- Ved åbning af opsamlerdækslet skal du sørge for, at affald ikke falder ned på motor- og lydpotteområdet.
- Lad maskinen køle af, før den stilles til opbevaring.

Følgende liste indeholder sikkerhedsoplysninger, som du skal kende.

- Bliv fortrolig med anvisningerne for sikker betjening af udstyret samt med betjeningsanordningerne og sikkerhedssymbolerne.
- Vær ekstra forsigtig med græsfang eller andet udstyr. Dette kan ændre maskinens betjeningssegenskaber og stabilitet.
- Følg producentens anbefalinger om tilføjelse eller fjernelse af hjulvægte eller modvægte for at forbedre stabiliteten.
- Brug ikke et græsfang på stejle skrånninger. Et tungt græsfang kan føre til, at du mister kontrollen over maskinen, eller at den vælter.
- Sænk hastigheden, og udvis ekstra forsigtighed på skrånninger. Sørg for at køre i den anbefalede retning på skrånninger. Plæneforholdene kan påvirke maskinens stabilitet. Vær yderst forsigtig, når du kører nær bratte afsatser.
- Udfør al bevægelse på skrånninger langsomt og gradvis. Foretag ikke pludselige hastigheds- og retningsændringer samt pludselige drejninger.
- Græsfanget kan hindre udsynet bagud. Vær ekstra forsigtig, når du bakker.
- Vær forsigtig, når du lægger maskinen på eller af en anhænger eller lastbil.
- Må aldrig betjenes med udblæsningsdeflektoren hævet, fjernet eller ændret, medmindre der benyttes græsfang.

- Hold hænder og fødder væk fra bevægelige dele. Undgå at foretage justeringer, når motoren kører.
- Stands på plan grund, udkobl drevene, spær eller bloker hjulene, sluk for motoren, inden du forlader operatørens betjeningsplads, uanset årsagen, inklusive for at tømme græsfanget eller rense slisken.
- Hvis du fjerner græsfanget, skal du sørge for at montere en eventuel udblæsningsdeflektor eller skærm, der måtte være fjernet, da græsfanget blev monteret. Undlad at betjene plæneklipperen uden at enten hele græsfanget eller græsdeflektoren er monteret.
- Stands motoren, før du fjerner græsfanget eller renser slisken.
- Undlad at efterlade græs i græsfanget i længere tid.
- Græsfangets komponenter udsættes for slid, beskadigelse og forringelser, hvilket kan blotlægge bevægelige dele eller medføre udslyngning af genstande. Efterse hyppigt komponenterne, og udskift dem med producentens anbefalede dele, når det er nødvendigt.

Sikkerhedsoplysninger om bugsering

- Det udstyr, der skal bugseres, må kun fastgøres ved bugseringspunktet.
- Følg anbefalingerne fra redskabets producent om vægtgrænser for udstyr, der bugseres, og bugsering på skråninger.
- Lad aldrig børn eller andre sidde i eller på udstyr, der bugseres.
- På skråninger er der risiko for, at udstyr, der bugseres, forårsager tab af trækraft og mistet herredømme. Reducer den bugserede vægt, og sænk farten.
- Bremselængden øges i takt med vægten på den bugserede last. Kør langsomt, og vær klar til at bruge ekstra plads til at stoppe.
- Foretag store sving, så redskabet holdes fri af maskinen.
- Bugser ikke en last, der vejer mere end bugseringsmaskinen.

Sikkerheds- og instruktionsmærkater



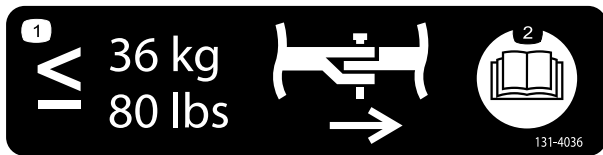
Sikkerheds- og instruktionsmærkaterne kan nemt ses af operatøren og er placeret tæt på potentielle risikoområder. Beskadigede eller bortkomne mærkater skal udskiftes.



109-6809

decal109-6809

1. Fare for knusning af hænder – fjern ikke hele opsamleren fra maskinen. Åbn opsamleroverdelen, og afmonter derefter posen/-erne fra opsamleren. Fjern ikke opsamleroverdelen, når den er lukket. Åbn opsamleroverdelen, og afmonter den.



131-4036

decal131-4036

1. Det maksimalt tilladte træk er 36 kg.
2. Læs *betjeningsvejledningen*.

⚠ WARNING: Cancer and Reproductive Harm - www.P65Warnings.ca.gov.
For more information, please visit www.ttcoCAProp65.com

decal133-8061

133-8061



110-6691

decal110-6691

1. Fare for udslyngede genstande – hold omkringstående på afstand.
2. Fare for udslyngede genstande fra plæneklipperen – plæneklipperen må ikke betjenes, medmindre deflektoren eller græsopsamlersystemet er monteret.
3. Fare for skæring/amputation af hænder eller fødder – hold afstand til bevægelige dele.

Opsætning

Løsdele

Brug skemaet herunder til at kontrollere, at alle dele er blevet leveret.

Fremgangsmåde	Beskrivelse	Antal	Anvendelse
1	Kræver ingen dele	–	Klargøring af maskinen.
2	Bolt ($\frac{3}{8}$ x 1¼ tomme) Låsemøtrik ($\frac{3}{8}$ "") Venstre vægtmonteringsbeslag Højre vægtmonteringsbeslag Spændeskiver Vægtbeslag Bolt ($\frac{3}{8}$ x 1 tomme) Flad vægt Kuffertvægt Nøgleformet tværstang	4 4 1 1 4 1 2 1 1 1	Montering af vægten.
3	Stabilisatorbeslag(Til modeller fra 2015 og senere) Bræddebolt (5/16" x ¾") Låsemøtrik (5/16") Selvskærende skrue (5/16" x ¾") Bolt (5/16" x 1") Drejeramme Låseclips Stang Spændeskive Mærkat på trækstang	1 2 4 2 2 1 2 2 2 1	Montering af redskabsmonteringen.
4	Låsestang Låseclips	1 1	Montering af låsestangen.
5	Opsamleroverdel Opsamlerskærm	1 1	Samling af opsamleroverdelen.
6	Poseramme Poseenhed Øverste opsamlerrør Drejebeslag (kun model 79392) Bolt (5/16" x 1") (kun model 79392) Møtrik (5/16")(Kun model 79392)	2 2 1 2 4 4	Montering af opsamleroverdelen.
7	Kræver ingen dele	–	Montering af udblæserafskærmningen (kun plæneklipperskjoldet på 137 cm).
8	Græsafskærmning (kun model 79390) Bræddebolt (5/16" x 1¾") (kun model 79393) Flangemøtrik (5/16") (kun model 79393)	1 2 2	Montering af græsafskærmningen (kun model 79390, 79392 og 79393).
9	Sliske Drejeknapper (kun model 79393) Flade spændeskiver (5/16") (kun model 79393)	1 2 2	Montering af slisken.
10	Udblæsningsrør	1	Tilslutning til udblæsningsrøret.

Fremgangsmåde	Beskrivelse	Antal	Anvendelse
11	Skjoldring Bolt (5/16 x 3/4 tomme) Låsemøtrik (5/16 tomme)	4 8 8	Montering af skjoldringen (kun model 79390)
12	Skærekniv med højt løft	1	Monter skærekniven (kun model 79390)

1

Klargøring af maskinen

Kræver ingen dele

Fremgangsmåde

1. Parker maskinen på en plan overflade.
2. Aktiver parkeringsbremsen.
3. Sluk motoren, og tag nøglen ud.

2

Montering af vægten

Dele, der skal bruges til dette trin:

4	Bolt ($\frac{3}{8}$ x $1\frac{1}{4}$ tomme)
4	Låsemøtrik ($\frac{3}{8}$ ")
1	Venstre vægtmonteringsbeslag
1	Højre vægtmonteringsbeslag
4	Spændeskiver
1	Vægtbeslag
2	Bolt ($\frac{3}{8}$ x 1 tomme)
1	Flad vægt
1	Kuffertvægt
1	Nøgleformet tværstang

Fremgangsmåde

Bemærk: Denne fremgangsmåde gælder kun for modeller med bevægelsehåndtag. Modeller med rat skal ikke udstyres med vægte.

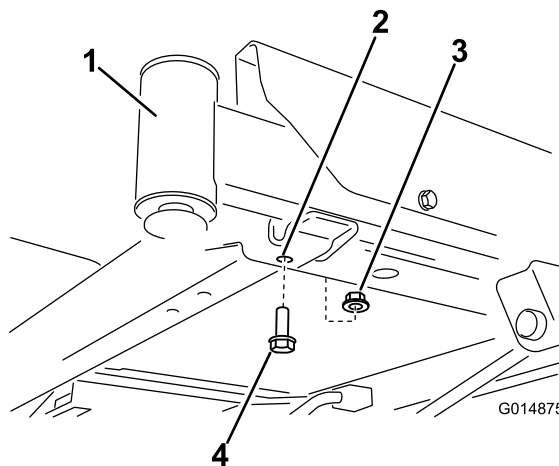
⚠ FORSIGTIG

Opsamlere ændrer maskinens vægtfordeling. Betjening af maskinen uden forvægte kan resultere i ustabil tilstand og medføre, at du mister herredømmet.

Sørg for, at forvægtene er behørigt installeret før betjening af maskinen med opsamlerudstyr.

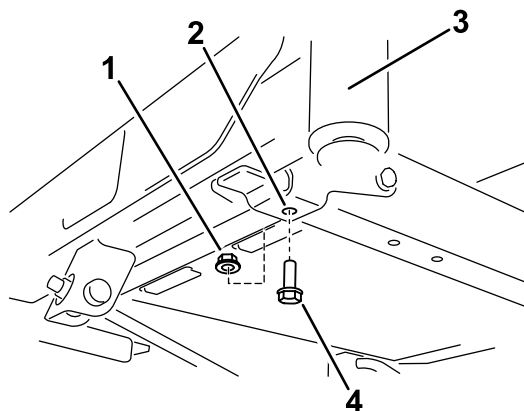
1. Find de forreste bolte på undersiden af stellet (Figur 3 og Figur 4).

2. Fjern de to bolte ($\frac{3}{8}$ x 1 tomme) og to låsemøtrikker ($\frac{3}{8}$ tomme). Gem låsemøtrikkerne.



Figur 3

1. Forreste højre styrehjul (styrehjulsgaffel og hjul er ikke vist for at gøre illustrationen mere overskuelig)
2. Forreste hul, højre side
3. Bolt ($\frac{3}{8}$ x 1 tomme)
4. Låsemøtrik ($\frac{3}{8}$ tomme)

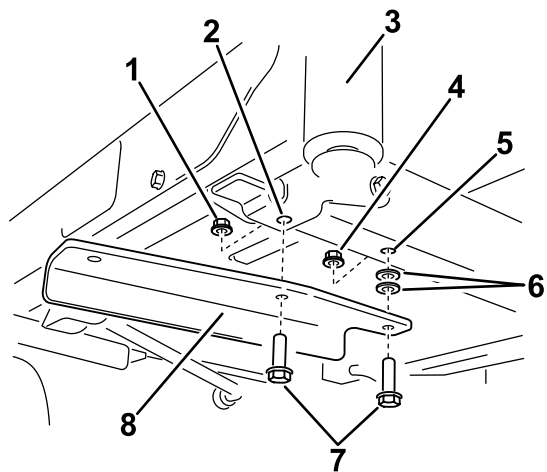


Figur 4

1. Låsemøtrik ($\frac{3}{8}$ tomme)
2. Forreste hul, venstre side
3. Forreste venstre styrehjul (styrehjulsgaffel og hjul er ikke vist for at gøre illustrationen mere overskuelig)
4. Bolt ($\frac{3}{8}$ x 1 tomme)

3. Find venstre og højre vægtmonteringsbeslag blandt løsdelene.
4. Monter det venstre beslag på undersiden af stellet med 2 bolte ($\frac{3}{8}$ x $1\frac{1}{4}$ tomme), 2 skiver og 2 låsemøtrikker ($\frac{3}{8}$ tomme) (Figur 5).

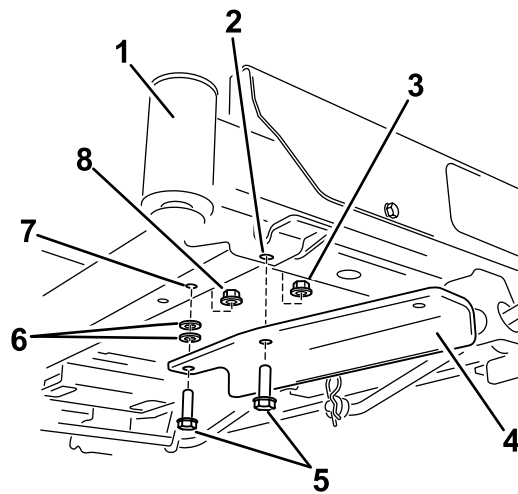
Bemærk: Brug en låsemøtrik fra løsdelene og en anden låsemøtrik fra 1 af låsemøtrikkerne, som du fjernede tidligere.



Figur 5

g354523

- | | |
|---|---|
| 1. Låsemøtrik ($\frac{3}{8}$ tomme), eksisterende | 5. Eksisterende hul i stellet |
| 2. Forreste hul, venstre side | 6. Spændeskive |
| 3. Forreste venstre styrehjul (styrehjulsgaffel og hjul er ikke vist for at gøre illustrationen mere overskuelig) | 7. Bolt ($\frac{3}{8}$ x $1\frac{1}{4}$ tomme) |
| 4. Låsemøtrik ($\frac{3}{8}$ tomme), løse dele | 8. Venstre monteringsbeslag |



Figur 6

g354522

- | | |
|---|---|
| 1. Forreste højre styrehjul (styrehjulsgaffel og hjul er ikke vist for at gøre illustrationen mere overskuelig) | 5. Bolt ($\frac{3}{8}$ x $1\frac{1}{4}$ tomme) |
| 2. Forreste hul, højre side | 6. Spændeskive |
| 3. Låsemøtrik ($\frac{3}{8}$ tomme), eksisterende | 7. Eksisterende hul i stellet |
| 4. Højre monteringsbeslag | 8. Låsemøtrik ($\frac{3}{8}$ tomme), løse dele |

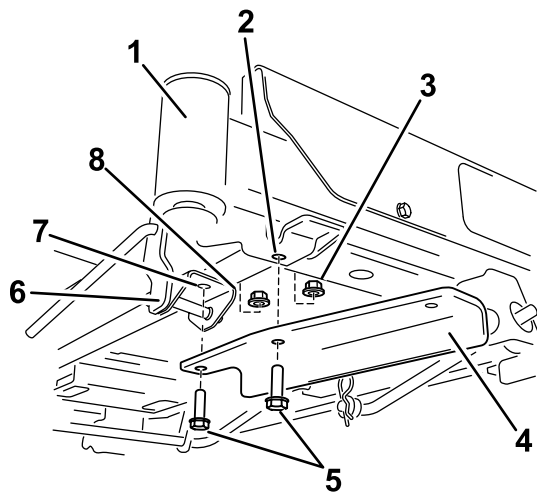
5. På maskinens højre side – monter det højre vægtmonteringsbeslag på følgende måde:
- For maskiner uden fodhjælpspedal: Fastgør beslaget med 2 bolte ($\frac{3}{8}$ x $1\frac{1}{4}$ tomme), 2 spændeskiver og 2 låsemøtrikker ($\frac{3}{8}$ tomme) (Figur 6).

Bemærk: Brug en låsemøtrik fra løsdelen og en anden låsemøtrik fra 1 af låsemøtrikkerne, som du fjernede tidligere.

Bemærk: Spændeskiverne bruges ikke på maskiner med fodhjælpspedal.

- På maskiner med en fodhjælpspedal skal de forreste fastgørelsesanordninger i fodhjælpspedalens beslag fjernes. Beslaget skal derefter fastgøres med 2 bolte og 2 låsemøtrikker (Figur 7).

Bemærk: Brug en låsemøtrik fra løsdelen og en anden låsemøtrik fra 1 af låsemøtrikkerne, som du fjernede tidligere.



Figur 7

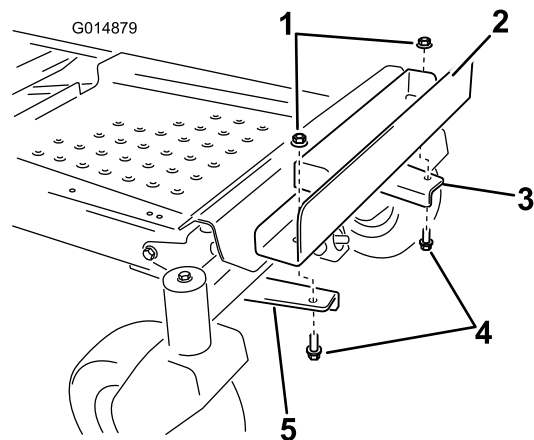
g354524

- | | |
|---|---|
| 1. Forreste højre styrehjul (styrehjulsgaffel og hjul er ikke vist for at gøre illustrationen mere overskuelig) | 5. Bolt ($\frac{3}{8}$ x $1\frac{1}{4}$ tomme) |
| 2. Forreste hul, højre side | 6. Fodhjælpspedalens beslag |
| 3. Låsemøtrik ($\frac{3}{8}$ tomme), eksisterende | 7. Eksisterende hul i beslaget |
| 4. Højre monteringsbeslag | 8. Låsemøtrik ($\frac{3}{8}$ tomme), løse dele |

6. Monter vægtbeslaget på monteringsbeslagene ved at rette de udvendige huller i beslaget ind efter monteringsbeslagene, der blev monteret tidligere (Figur 8).

Bemærk: Sørg for, at beslaget er placeret midt på stellet.

7. Fastgør vægtbeslaget med 2 bolte ($\frac{3}{8}$ x 1 tomme) og 2 låsemøtrikker ($\frac{3}{8}$ tomme) (Figur 8).

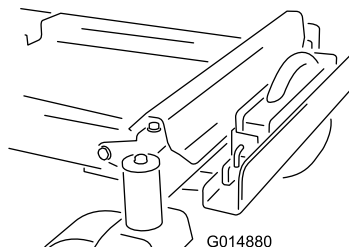
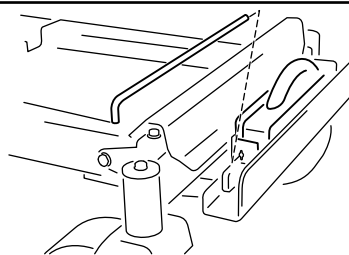
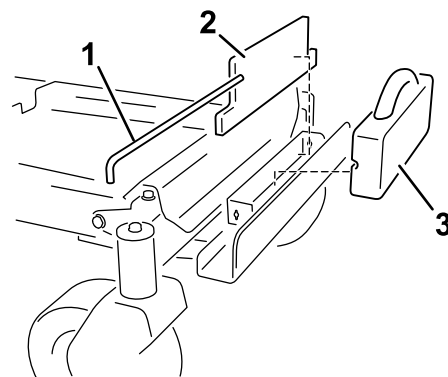


Figur 8

g014879

- | | |
|--------------------------------------|------------------------------------|
| 1. Låsemøtrik ($\frac{3}{8}$ tomme) | 4. Bolt ($\frac{3}{8}$ x 1 tomme) |
| 2. Vægtbeslag | 5. Højre monteringsbeslag |
| 3. Venstre monteringsbeslag | |

8. Monter en flad vægt på vægtbeslaget og bevæg den bagud, så den flugter med beslaget (Figur 9).



Figur 9

g014880

- | | |
|--------------------------|----------------|
| 1. Nøgleformet tværstang | 3. Kuffertvægt |
| 2. Flad vægt | |

9. Monter en kuffertvægt foran den flade vægt (Figur 9).
10. Fastgør vægtene på vægtbeslaget med en nøgleformet tværstang (Figur 9). Monter stangen og drej den 90 grader nedad for at låse den fast.
11. Når du har monteret alle vægtene og beslagene, skal det kontrolleres, at alle fastgørelsesanordninger er tilspændte. Stram dem om nødvendigt.

Vigtigt: Når du fjerner opsamlerudstyret, skal du huske at fjerne forvægtene, så maskinen får den korrekte stabilitet igen.

3

Montering af redskabsmonteringen

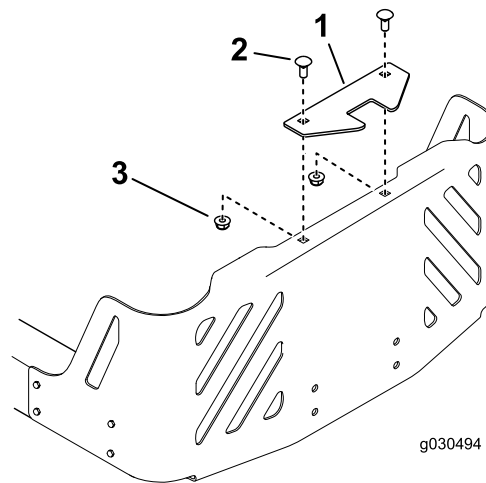
Dele, der skal bruges til dette trin:

1	Stabilisatorbeslag(Til modeller fra 2015 og senere)
2	Bræddebolt (5/16" x 3/4")
4	Låsemøtrik (5/16")
2	Selvskærende skrue (5/16" x 3/4")
2	Bolt (5/16" x 1")
1	Drejeramme
2	Låseclips
2	Stang
2	Spændeskive
1	Mærkat på trækstang

Kun modeller fra 2015 til 2019

Bemærk: Stabilisatorbeslaget anvendes kun på modeller fra 2015 og senere (Figur 10).

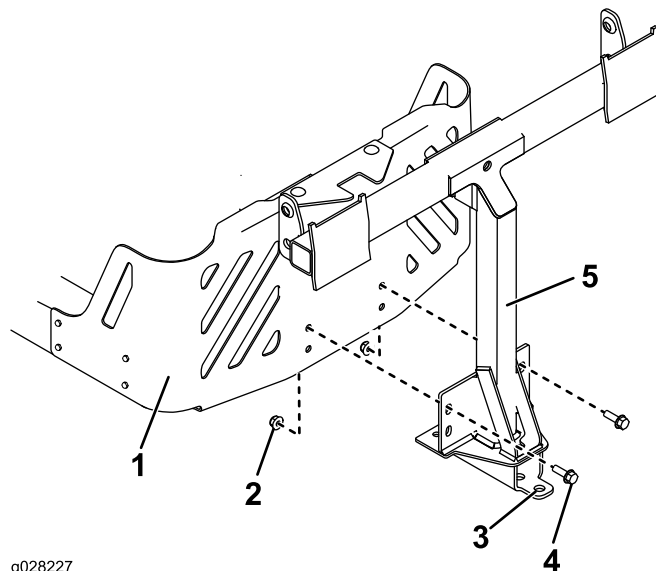
1. Monter stabilisatorbeslaget på motorafskærmningen vha. to bræddebolte (5/16 x 3/4 tomme) og to låsemøtrikker (5/16 tomme) (Figur 10).



Figur 10
Model fra 2015 vist

1. Stabilisatorbeslag
2. Bræddebolt (5/16" x 3/4")
3. Låsemøtrik (5/16 tomme)

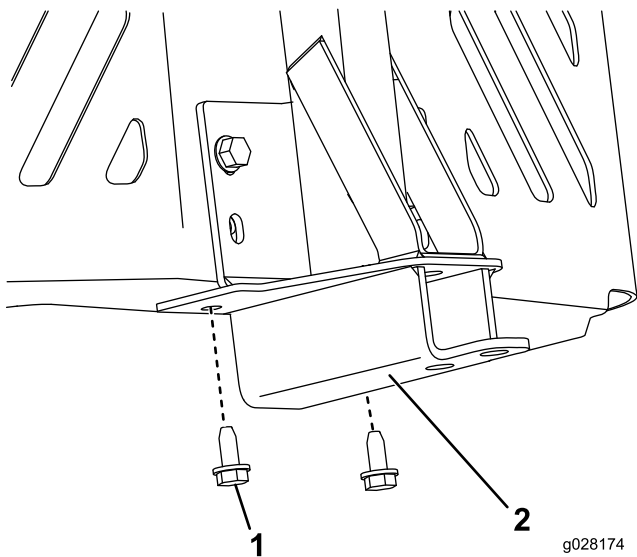
2. Monter drejerammen på maskinstellet som vist i Figur 11. Fastgør drejerammen på maskinen vha. to bolte (5/16 x 1 tomme) og to låsemøtrikker (5/16 tomme).



Figur 11

1. Maskinstel
2. Låsemøtrik (5/16")
3. Hul
4. Bolt (5/16" x 1")
5. Drejeramme

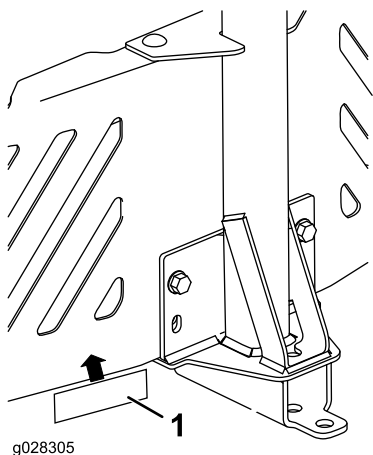
3. Fastgør drejerammen til bunden af maskinstellet vha. 2 selvskærende skrue (5/16 x 3/4 tomme) som vist i Figur 12.



Figur 12

1. Selvskærende skrue (5/16 x 3/4 tomme)
2. Drejeramme

4. Monter mærkatet på trækstangen 1,3 cm til venstre for redskabsmonteringen ([Figur 13](#)).

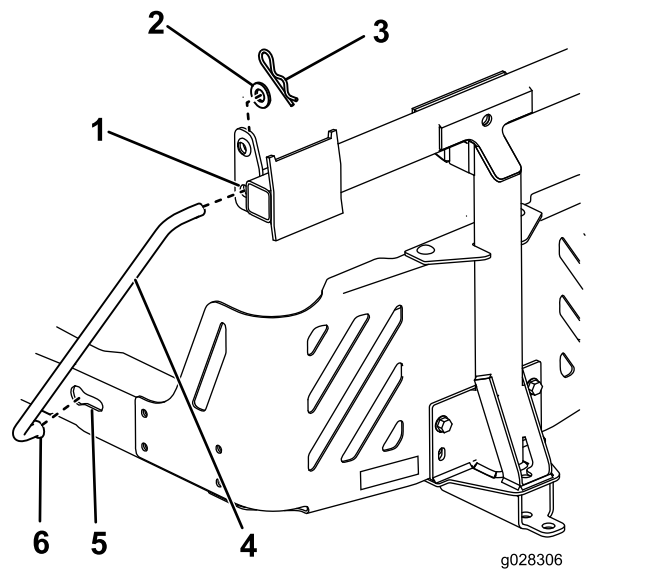


Figur 13

1. Mærkat på trækstang

5. Monter den bøjede, brede ende af en stang i den nøgleformede åbning på venstre side af maskinstellet, og flyt stangen bagud for at fastgøre den i stellet ([Figur 14](#)).

Bemærk: Gentag dette trin i maskinens højre side.



Figur 14

Set fra venstre side

1. Drejerammehul
2. Spændeskive
3. Låseclips
4. Støttestang
5. Nøgleformet åbning, eksisterende
6. Bøjet bred ende af stangen

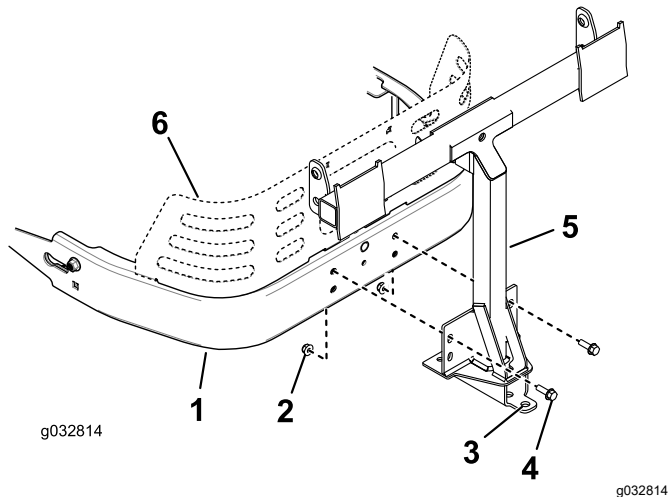
6. Før de bøjede ender af stængerne i redskabsmonteringen som vist i [Figur 14](#), og fastgør enden af hver stang med en spændeskive og låseclips.

Kun modeller fra 2011 til 2014

Bemærk: Stabilisatorbeslaget anvendes ikke på modeller fra 2011 til 2014.

Bemærk: Den bageste motorafskærmning er ekstraudstyr til denne opsamler for modeller fra 2011 til 2014.

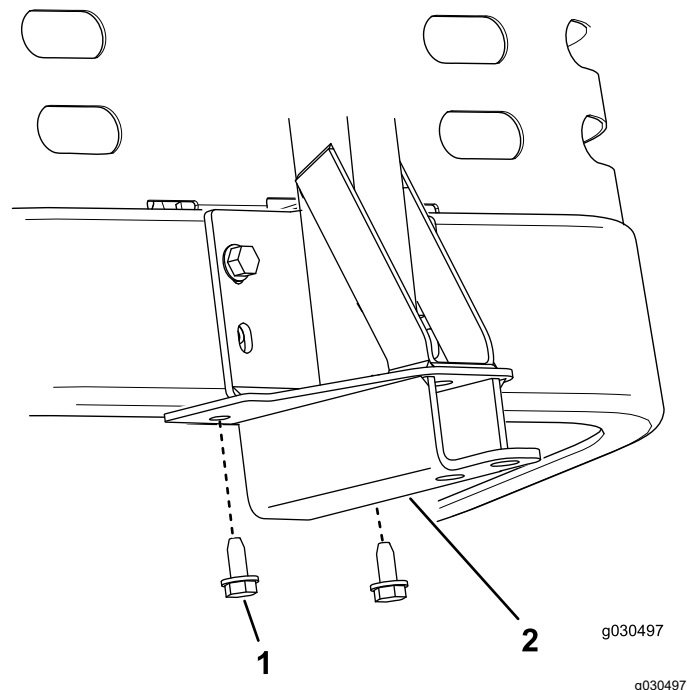
1. Monter drejerammen på maskinstellet som vist i [Figur 15](#). Fastgør drejerammen på maskinen vha. to bolte (5/16 x 1 tomme) og to låsemøtrikker (5/16 tomme).



Figur 15

- | | |
|-----------------------|--|
| 1. Maskinstel | 4. Bolt (5/16" x 1") |
| 2. Låsemøtrik (5/16") | 5. Drejeramme |
| 3. Hul | 6. Bageste motorafskærmning (ekstraudstyr) |

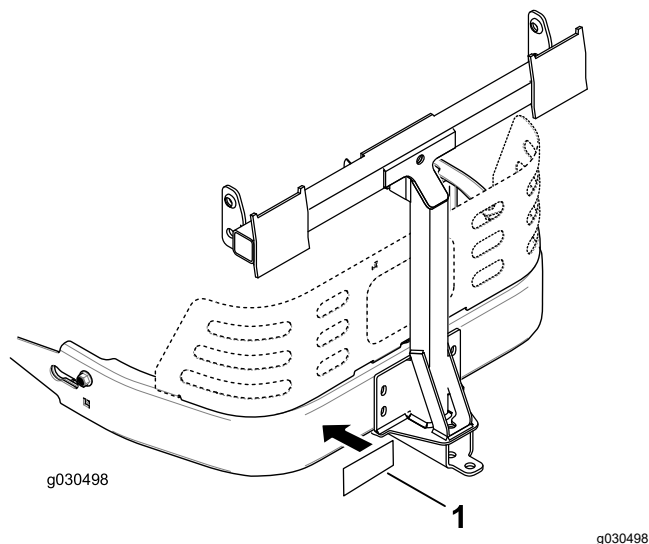
2. Fastgør drejerammen til bunden af maskinstellet vha. 2 selvskærende skruer (5/16 x 3/4 tomme) som vist i [Figur 16](#).



Figur 16

- | | |
|---|---------------|
| 1. Selvskærende skruer (5/16 x 3/4 tomme) | 2. Drejeramme |
|---|---------------|

3. Sæt mærkatet på trækstangen 1,3 cm til venstre for redskabsmonteringen ([Figur 17](#)).

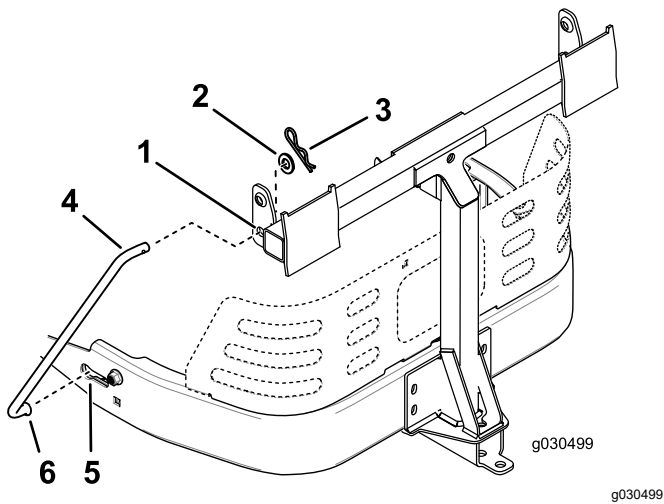


Figur 17

1. Mærkat på trækstang

4. Monter den bøjede, brede ende af en stang i den nøgleformede åbning på venstre side af maskinstellet, og flyt stangen bagud for at fastgøre den i stellet ([Figur 18](#)).

Bemærk: Gentag dette trin i maskinens højre side.



Figur 18

Set fra venstre side

- | | |
|------------------|--------------------------------------|
| 1. Drejerammehul | 4. Støttestang |
| 2. Spændeskive | 5. Nøgleformet åbning (eksisterende) |
| 3. Låseclips | 6. Bøjet, bred ende af støttestangen |

5. Før de bøjede ender af stangen i redskabsmonteringen som vist i [Figur 18](#), og fastgør enden af hver stang med en spændeskive og låseclips.

4

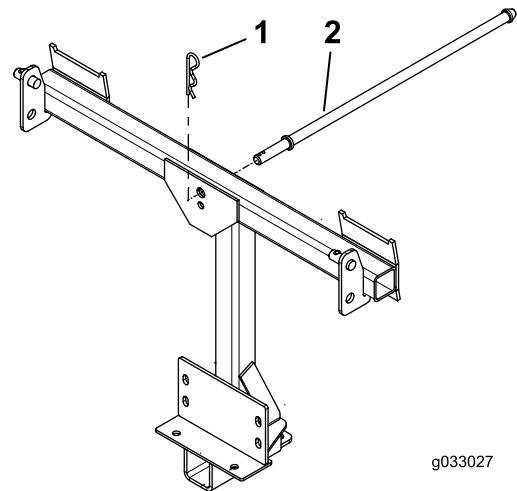
Montering af låsestangen

Dele, der skal bruges til dette trin:

1	Låsestang
1	Låseclips

Fremgangsmåde

Monter låsestangen med en låseclips ([Figur 19](#)).



Figur 19

- | | |
|--------------|--------------|
| 1. Låseclips | 2. Låsestang |
|--------------|--------------|

5

Samling af opsamleroverdelen

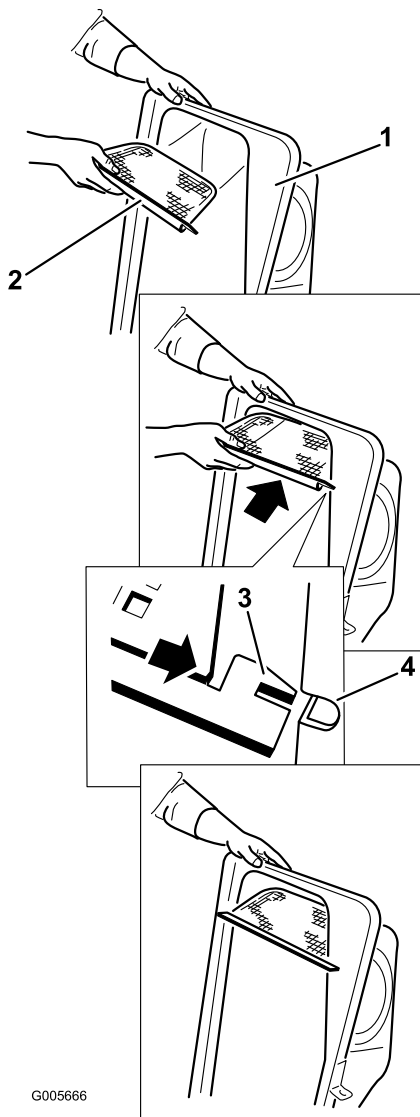
Dele, der skal bruges til dette trin:

1	Opsamleroverdel
1	Opsamlerskærm

Fremgangsmåde

1. Vend opsamleroverdelen om.
2. Monter skærmen som vist i [Figur 20](#), så den hælder nedad mod opsamlingsposerne.

Bemærk: Sørg for, at skærmene klikker på plads, og at tapperne har fat i opsamleroverdelen.



Figur 20

- | | |
|--------------------|------------------------------|
| 1. Opsamleroverdel | 3. Skærmtap |
| 2. Skærm | 4. Rille i opsamleroverdelen |

6

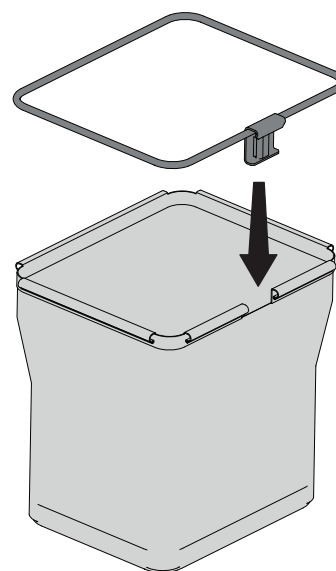
Montering af opsamleroverdelen

Dele, der skal bruges til dette trin:

2	Poseramme
2	Poseenhed
1	Øverste opsamlerrør
2	Drejebeslag (kun model 79392)
4	Bolt (5/16" x 1") (kun model 79392)
4	Møtrik (5/16")(Kun model 79392)

Fremgangsmåde

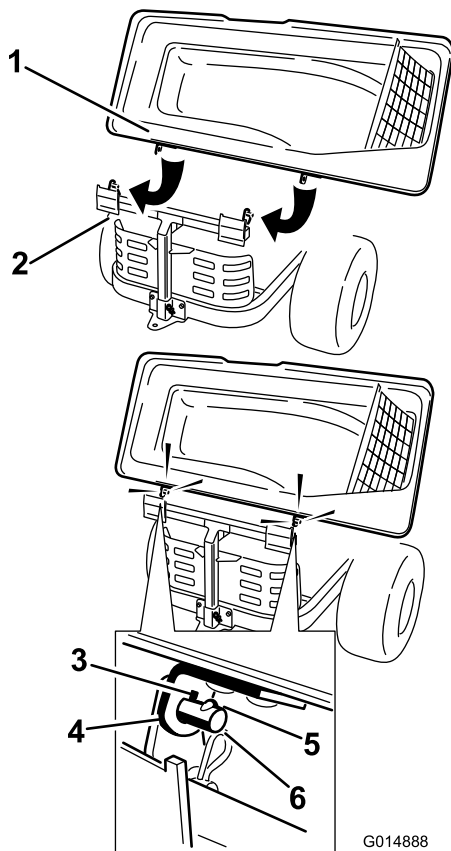
1. Monter de 2 poserammer på de 2 poseenheder.



Figur 21

2. Monter opsamleroverdelen på opsamlerstellet.
3. **Gælder kun model 79390, 79391 og 79393:** Drej opsamleroverdelen for at rette nøglehullerne i opsamleroverdelens beslag ind efter nøglerne i stolperne på opsamlerstellet (Figur 22).
4. **Gælder kun model 79390, 79391 og 79393:** Skub beslagene over stolperne, og drej opsamleroverdelen ned til betjeningspositionen.

Bemærk: Opsamleroverdelen er nemmere at installere, hvis man er to personer om det.



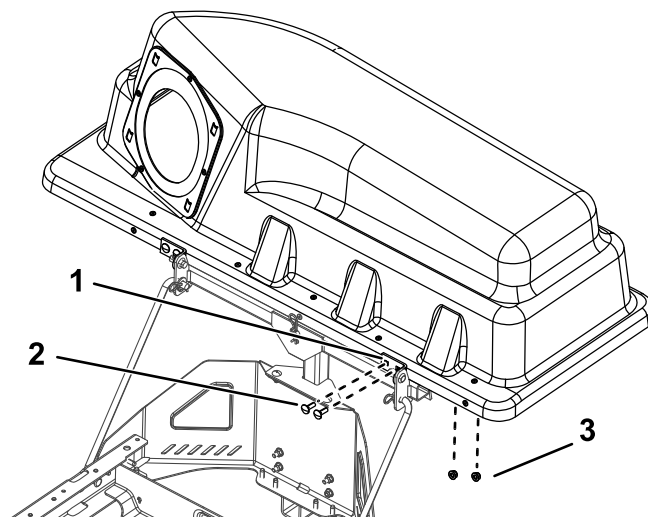
Figur 22

- | | |
|--------------------|----------------------------|
| 1. Opsamleroverdel | 4. Beslag, opsamleroverdel |
| 2. Opsamlerstel | 5. Nøgle |
| 3. Nøglehul | 6. Skrue |

5. **Gælder kun model 79392:** Monter drejebeslagene på drejerrammen (Figur 23).

6. **Gælder kun model 79392:** Fastgør opsamleroverdelen på drejebeslagene med 4 bolte (5/16" x 1") og 4 møtrikker (5/16").

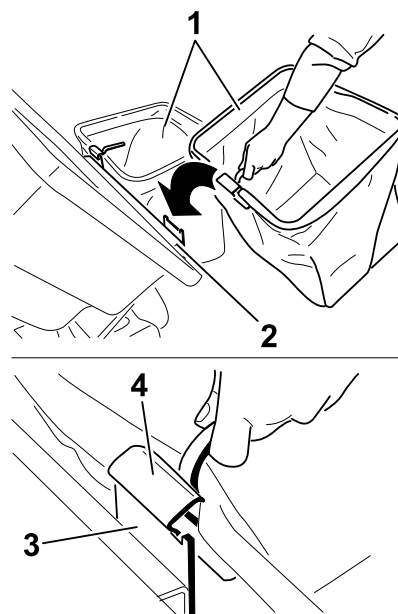
Bemærk: Opsamleroverdelen er nemmere at installere, hvis man er to personer om det.



Figur 23

- | | |
|---------------------------|---------------------------|
| 1. Opsamlerstolper | 3. Møtrikker (5/16 tomme) |
| 2. Bolte (5/16 x 1 tomme) | |

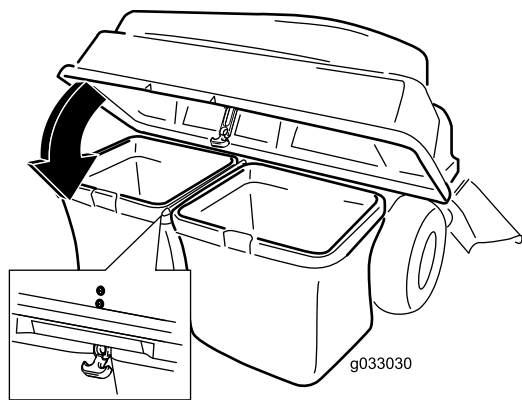
7. Løft opsamleroverdelen, og monter poserne ved at skyde poserammens kroge over på holdebeslagene (Figur 24).



Figur 24

- | | |
|-----------------|-----------------------|
| 1. Pose | 3. Holdebeslag |
| 2. Opsamlerstel | 4. Krog til poseramme |

8. Sænk opsamleroverdelen over på poserne (Figur 25).



Figur 25

g033030

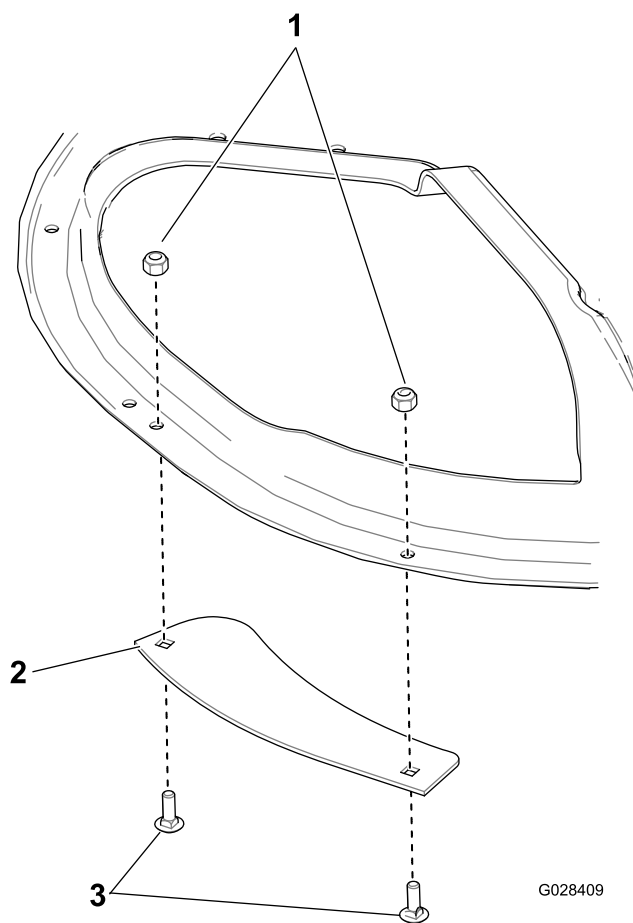
7

Montering af udblæserafskærmningen (kun plæneklipperskjoldet på 137 cm)

Kræver ingen dele

Fremgangsmåde

Fastgør udblæserafskærmningen til plæneklipperskjoldet ved hjælp af 2 bræddebolte og 2 låsemøtrikker.



Figur 26

G028409

g028409

- | | |
|------------------------|----------|
| 1. Låsemøtrikker | 3. Bolte |
| 2. Udblæserafskærmning | |

9. Fastgør motorhjelmen med låsen (Figur 25).
10. Monter det øverste opsamlerrør ved at sætte den buede ende ind i åbningen i opsamleroverdelen.

Bemærk: Sørg for, at den brede ende med holdestolpen peger nedad og fremad, så den er klar til at blive parret med finishingsættet.

8

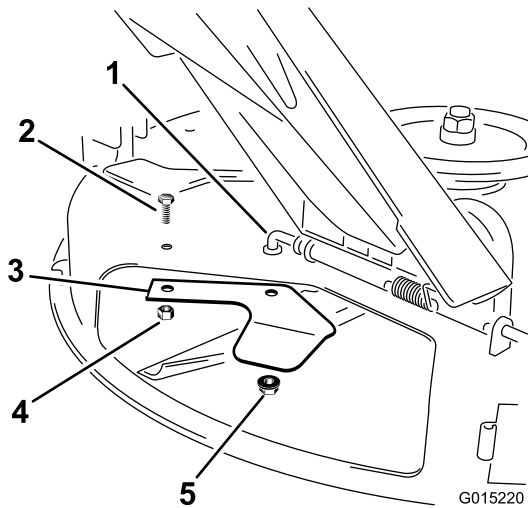
Montering af græsafskærmningen (kun model 79390, 79392 og 79393)

Dele, der skal bruges til dette trin:

1	Græsafskærmning (kun model 79390)
2	Bræddebolt (5/16" x 1 3/8") (kun model 79393)
2	Flangemøtrik (5/16") (kun model 79393)

Kun model 79390

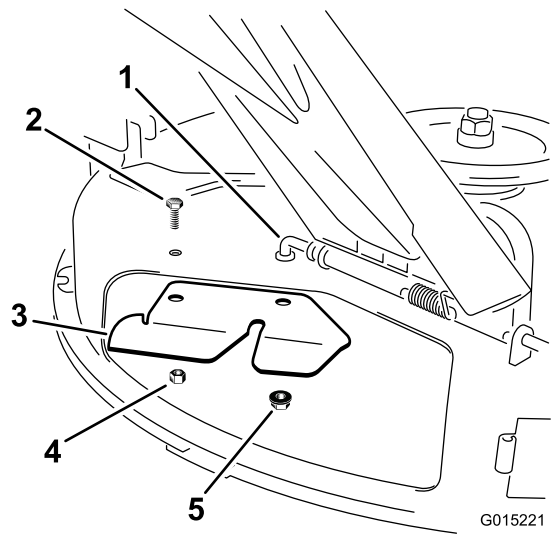
1. Løft græsdeflektoren, og find den eksisterende græsafskærmning.
2. Fjern de låsemøtrikker og boltene, der fastgør græsafskærmningen til undersiden af plæneklipperskjoldet. Behold alle fastgørelsesanordningerne.



Figur 27

1. Drejestang
2. Bolt
3. Græsafskærmning (eksisterende)
4. Møtrik (5/16 tomme)
5. Låsemøtrik

3. Monter opsamlerens græsafskærmning på undersiden af skjoldet. Fastgør den med de fastgørelsesanordninger, du fjernede tidligere.



Figur 28

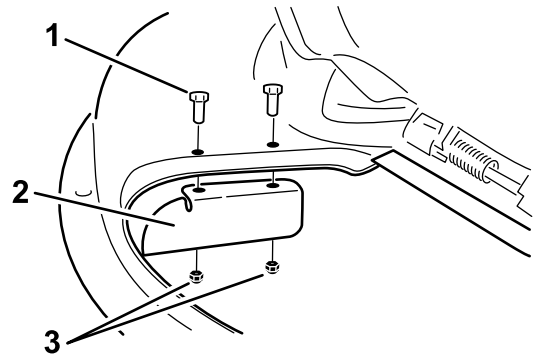
1. Drejestang
2. Bolt
3. Opsamlers græsafskærmning
4. Møtrik (5/16 tomme)
5. Låsemøtrik

Kun model 79392

Bemærk: På visse modeller er der monteret en græsafskærmning. Gå videre til den næste procedure, hvis en græsafskærmning er monteret.

Vigtigt: Græsafskærmningen blev sendt med maskinen som løsdel.

Monter græsafskærmningen på plæneklipperskjoldet med 2 bolte (5/16 x 3/4") og 2 låsemøtrikker (5/16"). Tilspænd fastgørelsesanordningerne til 7-9 Nm.

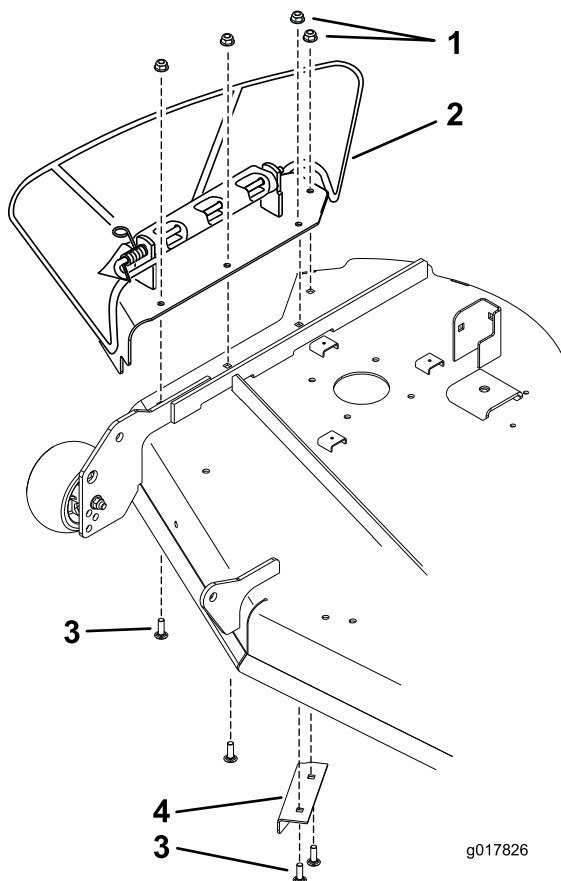


Figur 29

1. Bolt (5/16 x 3/4 tomme)
2. Græsskærm
3. Låsemøtrik (5/16 tomme)

Kun model 79393

1. Fjern den pladesamling, der omfatter sideudblæsningsslisken. Gem skruer, bolte og møtrikker samt samlingen.
2. Fjern den eksisterende afskærmning under højre side af plæneklipperskjoldet. Gem afskærmningen samt skruer, bolte og møtrikker.

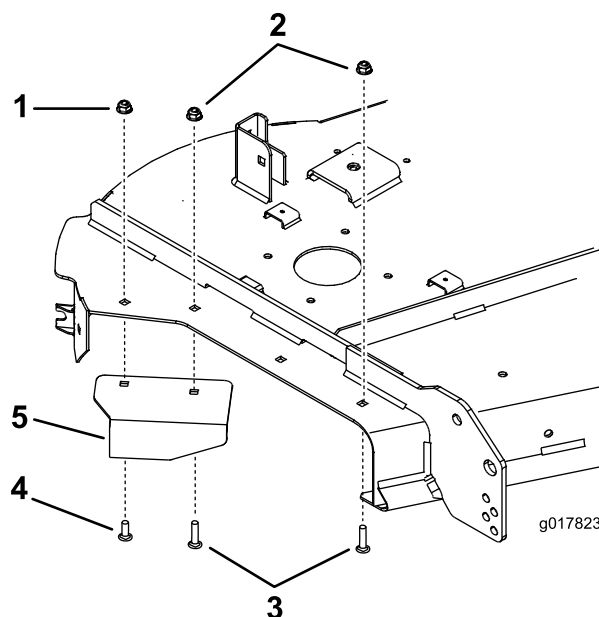


Figur 30

- | | |
|---------------------------------------|-----------------------------|
| 1. Flangemøtrikker | 3. Bræddebolte |
| 2. Pladesamling med udblæsningssliske | 4. Eksisterende afskærmning |

Bemærk: Når du monterer den eksisterende afskærmning, skal du sørge for, at de korrekte huller anvendes til hver bolt.

3. Monter den eksisterende afskærmning med en bræddebolt (5/16" x 1") og møtrik (5/16") fra den tidligere fjernede afskærmning.
4. Brug en ny bolt (5/16" x 1 3/8") og en flangemøtrik (5/16") til at fastgøre indersiden af afskærmningen.



Figur 31

- | | |
|--------------------------------------|---|
| 1. Eksisterende flangemøtrik (5/16") | 4. Eksisterende bræddebolt (5/16" x 1") |
| 2. Ny flangemøtrik (5/16") | 5. Eksisterende afskærmning |
| 3. Ny bræddebolt (5/16" x 1 3/8") | |

5. Monter en bræddebolt og en flangemøtrik i det forreste hul som vist i Figur 31.

9

Montering af slisken

Dele, der skal bruges til dette trin:

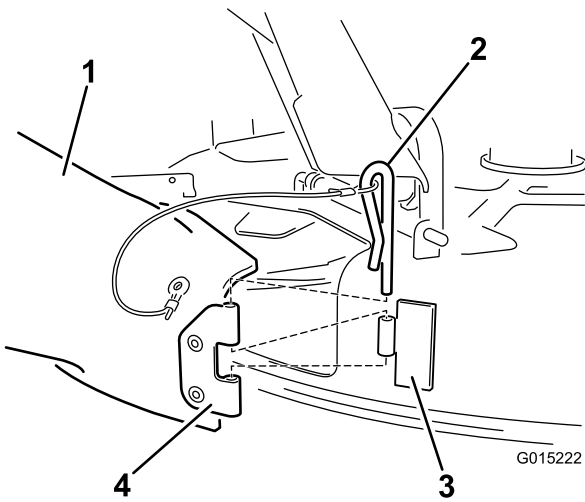
1	Sliske
2	Drejknapper (kun model 79393)
2	Flade spændeskiver (5/16") (kun model 79393)

Kun model 79390

1. Find slisken blandt løsdelene. Sørg for, at hullerne i hængslet på slisken flugter med hængslet på skjoldet.
2. Fastgør slisken til skjoldet med clipsen på den snor, der er forbundet med slisken.

Kun model 79391

1. Bøj metaltappen forrest på slisken ind i rillen på beslaget, som er svejset fast på plæneklipperskjoldet.



Figur 32

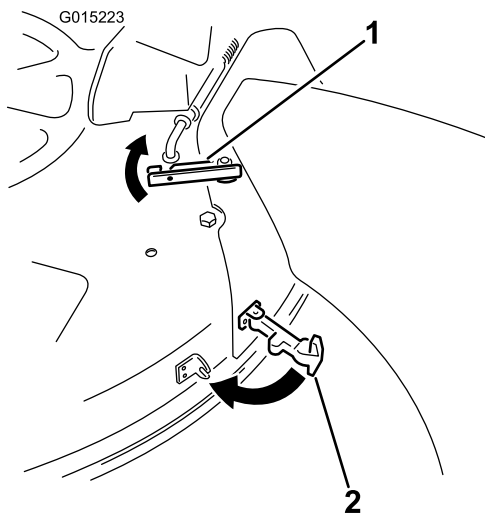
G015222

- | | |
|------------------|-----------------------|
| 1. Sliske | 3. Hængsel, på skjold |
| 2. Clips på snor | 4. Hængsel, på sliske |

3. Drej slisken tilbage og ind mod skjoldet, så slisken flugter med plæneklipperskjoldet.

Bemærk: Når slisken fastgøres til skjoldet, skal det sikres, at den øverste lås ikke er i vejen for drejestangen.

4. Oven på slisken skal du koble den øverste lås omkring deflektorens drejestang.

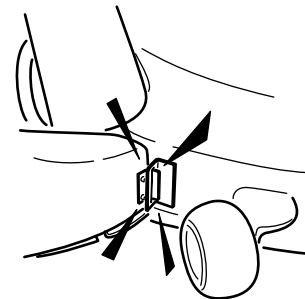
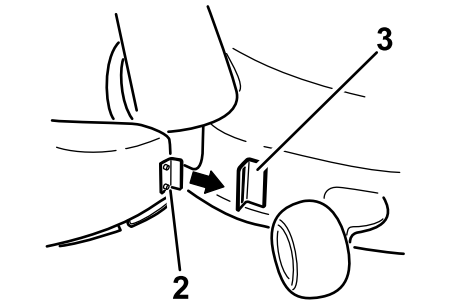
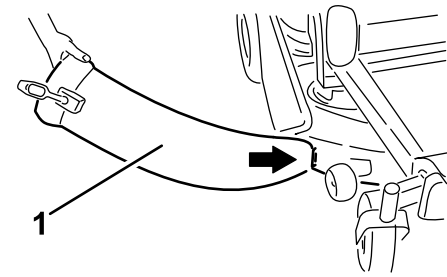


Figur 33

G015223

- | | |
|----------------|------------------|
| 1. Øverste lås | 2. Fleksibel lås |
|----------------|------------------|

5. Fastgør slisken til plæneklipperskjoldet ved at hægte den fleksible lås på slisken fast på den låseklemme, der er svejset fast på plæneklipperskjoldet.



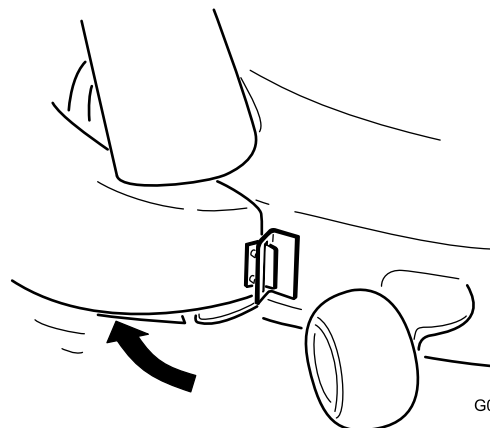
Figur 34

G015203

g015203

- | | |
|-------------|-----------|
| 1. Sliske | 3. Beslag |
| 2. Metaltap | |

2. Drej slisken tilbage og ind mod skjoldet, så slisken flugter med plæneklipperskjoldet.



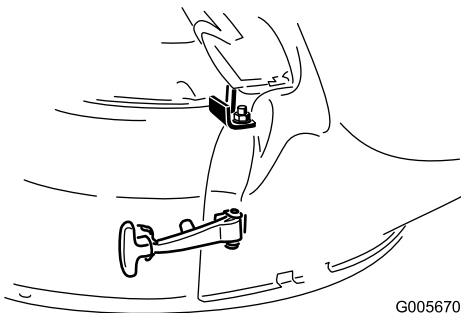
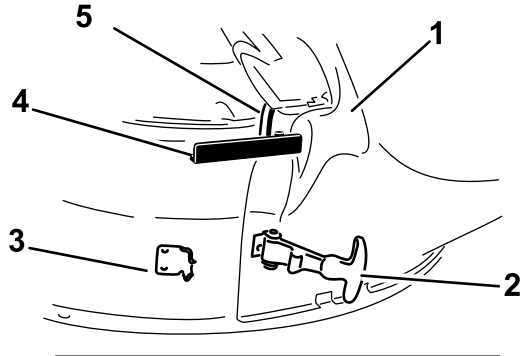
Figur 35

G015204

g015204

Bemærk: Sørg for, at holdekrogen på slisken er flyttet, så sliskens åbning flugter med skjoldet.

3. Fastgør slisken til skjoldet ved at hægte den fleksible lås på slisken fast på den låseklemme, der er svejset fast på plæneklipperskjoldet bag åbningen.
4. Fastgør holdekrogen omkring drejestangen for at fastgøre slisken.

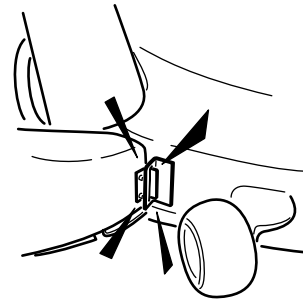
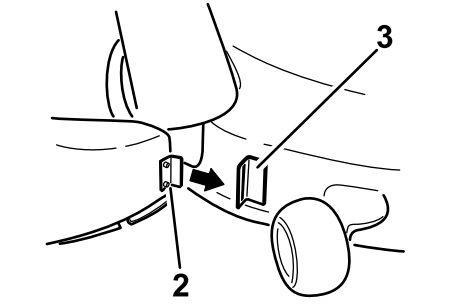
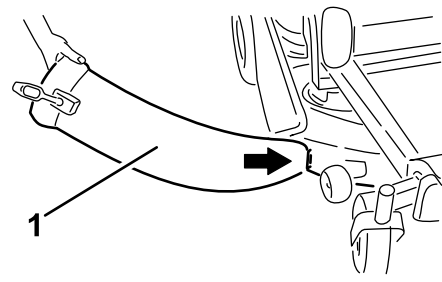


Figur 36

G005670

g005670

- | | |
|-----------------|---------------|
| 1. Sliske | 4. Holdekrog |
| 2. Flexibel lås | 5. Drejestang |
| 3. Låseklemme | |



G015203

g015203

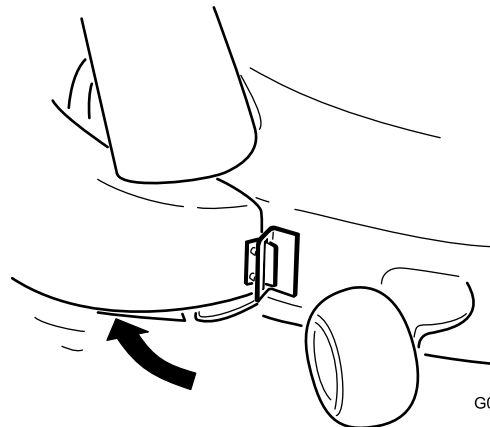
Figur 37

- | | |
|-------------|-----------|
| 1. Sliske | 3. Beslag |
| 2. Metaltap | |

2. Drej slisken tilbage og ind mod skjoldet, så slisken flugter med plæneklipperskjoldet.

Kun model 79392

1. Bøj metaltappen forrest på slisken ind i rillen på beslaget, som er svejset fast på plæneklipperskjoldet.



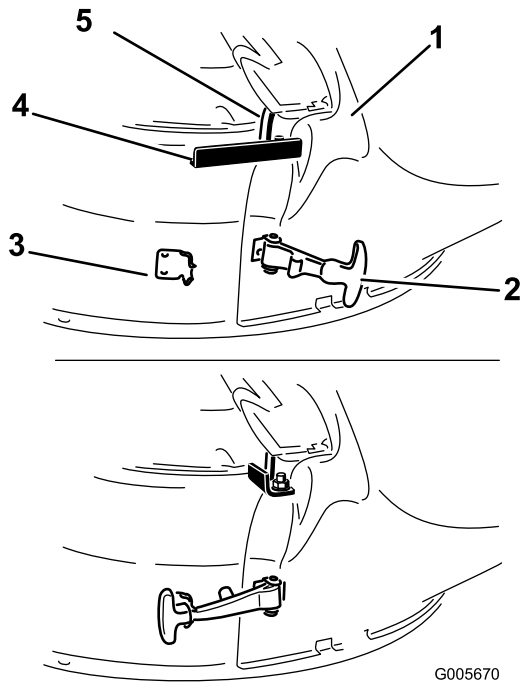
G015204

g015204

Figur 38

Bemærk: Når slisken fastgøres til skjoldet, skal du sikre dig, at kanten af slisken er under kanten af den klemmesamling, som blev monteret tidligere.

- Aktiver den krogformede lås omkring drejestangen på deflektoren oven på slisken.



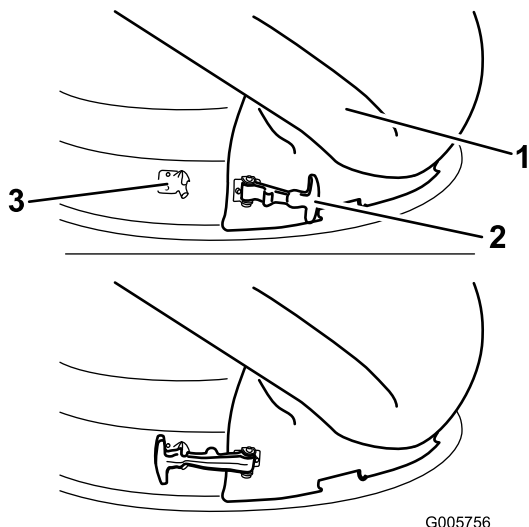
Figur 39

G005670

g005670

- | | |
|--------------|---------------|
| 1. Sliske | 3. Lås, krog |
| 2. Deflektor | 4. Drejestang |

- Fastgør slisken til skjoldet på 127 cm ved at hægte den fleksible lås på slisken fast på den låseklemme, der er svejset fast på plæneklipperskjoldet.



Figur 40

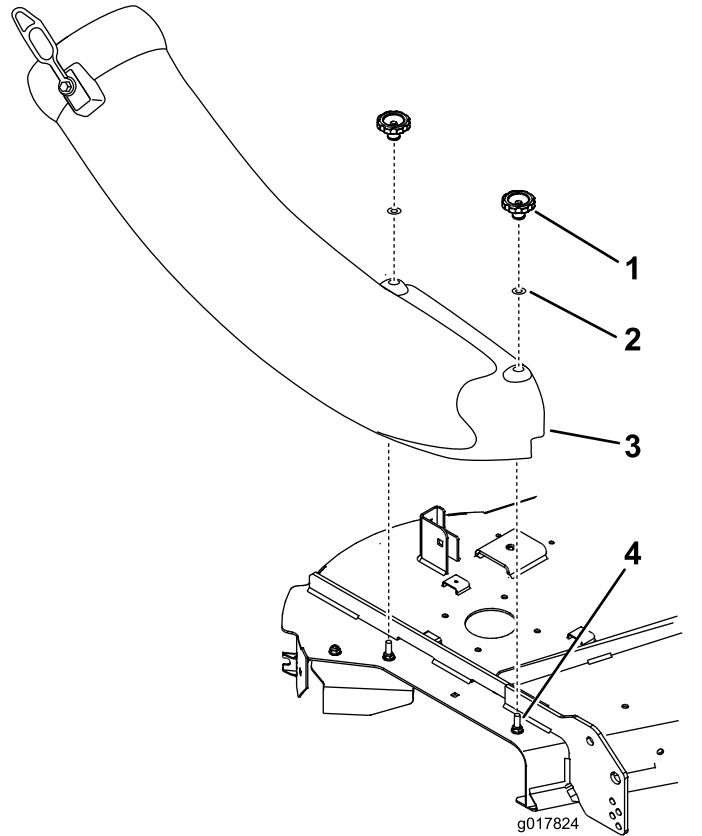
G005756

g005756

- | | |
|-----------------|---------------|
| 1. Sliske | 3. Låseklemme |
| 2. Flexibel lås | |

Kun model 79393

- Ret hullerne i slisken ind, og monter den på boltene. Fastgør slisken til plæneklipperskjoldet med de to drejeknapper og flade spændeskiver (5/16").



Figur 41

g017824

g017824

- | | |
|-----------------------------|---------------------|
| 1. Drejeknapper | 3. Sliske |
| 2. Flad spændeskive (5/16") | 4. Fastgjorte bolte |

- Monter den fleksible lås på slisken på den låseklemme, der er svejset fast på plæneklipperens skjold bag åbningen.

10

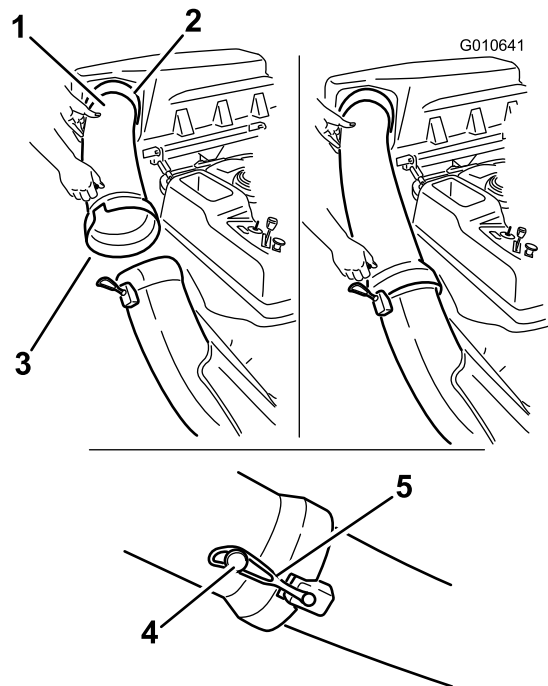
Tilslutning til udblæsningsrøret

Dele, der skal bruges til dette trin:

1	Udblæsningsrør
---	----------------

Fremgangsmåde

1. Skyd den buede ende af udblæsningsrøret ind i åbningen af opsamleroverdelen.



Figur 42

1. Sliske
2. Fleksibel lås
3. Låseklemme (svejset fast på plæneklipperskjoldet)

Figur 43

1. Udblæsningsrør
2. Åbning i opsamleroverdelen
3. Udblæsningsrør, bred ende
4. Tap
5. Gummistrop

2. Skyd den brede ende af udblæsningsrøret over enden af slisken. Flyt gummistroppen på udblæserslisken over på tappen på udblæsningsrøret for at fastgøre den.
3. Efter monteringen af opsamleren, skal kablet sættes på tændrøret/tændrørene.

11

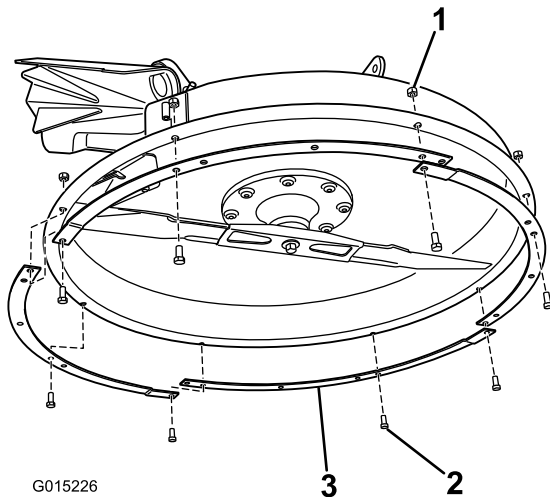
Montering af skjoldringen(Kun model 79390)

Dele, der skal bruges til dette trin:

4	Skjoldring
8	Bolt (5/16 x 3/4 tomme)
8	Låsemøtrik (5/16 tomme)

Fremgangsmåde

1. Monter de sammenhængende skjoldringe på plæneklipperens bund.



Figur 44

1. Låsemøtrik (5/16")
2. Bolt (5/16 x 3/4 tomme)
3. Skjoldring

2. Fastgør ringene til skjoldet ved hjælp af 8 bolte (5/16 x 3/4 tomme) og 8 låsemøtrikker (5/16 tomme).

12

Montering af skærekni-ven(Kun model 79390)

Dele, der skal bruges til dette trin:

1	Skærekniv med højt løft
---	-------------------------

Fremgangsmåde

1. Fjern de eksisterende plæneklipperknive, der er monteret på plæneklipperskjoldet. Se afsnittet om afmontering af skæreknivene i *betjeningsvejledningen* for at få flere oplysninger.
2. Monter plæneklipperkniven med højt løft. Se afsnittet om montering af skæreknivene i *betjeningsvejledningen* for at få flere oplysninger.

Betjening

Bemærk: Maskinens venstre og højre side er som set fra den normale betjeningsposition.

⚠ ADVARSEL

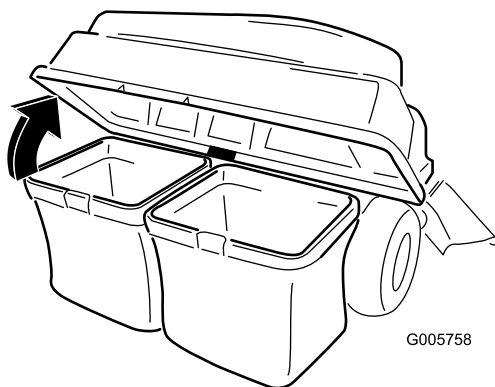
Følg disse fremgangsmåder for at undgå personskade:

- Gør dig fortrolig med alle betjenings- og sikkerhedsvejledningerne i *betjeningsvejledningen* til plæneklipperen, før du bruger dette udstyr.
- Afmonter aldrig udblæsningsrøret, poser, opsamleroverdelen eller slisken, mens motoren kører.
- Sluk altid for motoren, og vent på, at alle bevægelige dele er standset, før der fjernes en blokering i opsamlersystemet.
- Foretag aldrig vedligeholdelsesarbejde eller reparationer, mens motoren kører.

Tømning af græsposerne

Vær forsigtig, når du løfter eller håndterer en fuld græspose. Tømning af græsposerne:

1. Parker maskinen på en plan flade, og udkobl kontakten til regulering af skæreknive.
2. Flyt bevægelseshåndtagene udefter til neutral låseposition, stop motoren, stop motoren, fjern nøglen, aktiver parkeringsbremsen og vent, til alle bevægelige dele er standset, før du forlader betjeningspositionen.
3. Åbn (hæv) opsamleroverdelen (Figur 45).



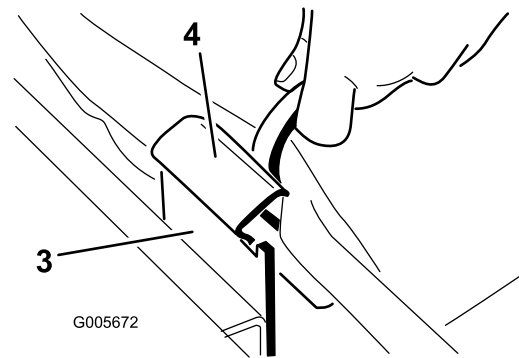
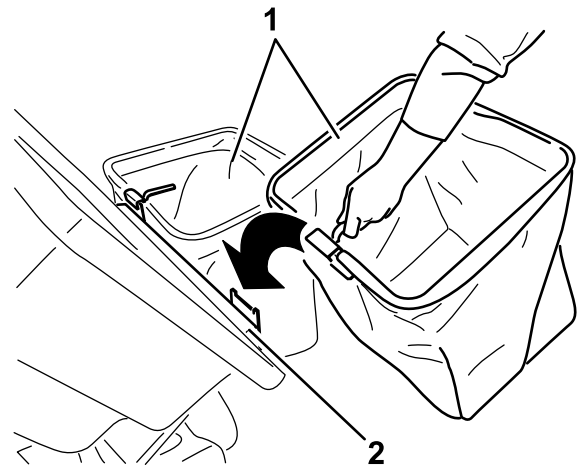
Figur 45

g005758

4. Pres det afklippede græs sammen i poserne. Løft op i posen med begge hænder, og hængt

den af holdebeslaget. Tøm posen. Gentag proceduren på den anden pose.

5. Monter poserne ved at skyde poserammens kroge over på holdebeslagene (Figur 46).



Figur 46

g005672

- | | |
|-----------------|---------------------|
| 1. Pose | 3. Holdebeslag |
| 2. Opsamlerstel | 4. Poserammens krog |

6. Sænk opsamleroverdelen over på poserne.

Fjernelse af blokeringer fra opsamleren

1. Parker maskinen på en plan flade, og udkobl kontakten til regulering af skæreknive.
2. Flyt bevægelsehåndtagene udefter til neutral låseposition, stop motoren, stop motoren, fjern nøglen, aktiver parkeringsbremsen og vent, til alle bevægelige dele er standset, før du forlader betjeningspositionen.
3. Kontroller græsposerne, og tøm dem, hvis de er fulde.
4. Adskil udblæsningsrøret og slisken.
5. Fjern udblæsningsrøret og slisken fra opsamleroverdelen og plæneklipperskjoldet. Brug en pind eller lignende til forsigtigt at fjerne blokeringen i plæneklipperen, udblæsningsrøret, slisken og opsamleroverdelen.
6. Når du har fjernet blokeringen, skal hele opsamlersystemet monteres og brugen af maskinen genoptages.

Afmontering af opsamleren

⚠ FORSIGTIG

Hvis opsamlerens forvægte ikke fjernes, og maskine betjenes uden opsamleren, kan det forårsage en ustabil tilstand, hvilket kan medføre mistet kontrol over maskinen.

- Fjern altid forvægtene, når opsamleren afmonteres.
- Hvis du fjerner opsamlerens redskab, skal du fjerne forvægtene.

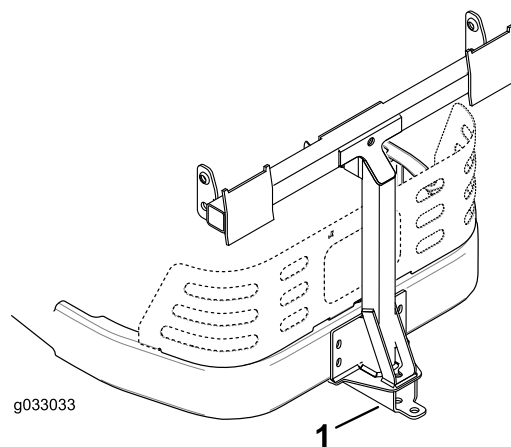
Opsamleren kan afmonteres ved at gentage opsætningsproceduren fra alle monterede opsamler-tilknyttede sæt i omvendt rækkefølge. Hvis der er monteret vægtlodder, skal opsamlerens forvægte altid fjernes, når opsamlerudstyret afmonteres.

Bemærk: Det er kun nødvendigt at afmontere græsafskærmningen ved montering af kværnsættet.

Brug af trækstangen

Opsamlerens støttebeslag har en trækstangsfunktion, der kan bruges til bugsering.

- Læs og forstå alle maskinens betjeningsvejledninger.
- Når du svinger, skal du sænke farten og holde afstand.
- Foretag store sving, så det bugserede redskab holdes fri af bugseringskøretøjet.
- Den maksimale trækraft med trækstangen er 36 kg.
- Hvis den maksimale trækbelastning overskrides, kan den hydrostatiske transmission fejle.



Figur 47

1. Posens støttebeslag med trækstang

Tip vedrørende betjening

Tips til græsopsamling

Husk på størrelsen

Husk, at maskinen er længere og bredere, når dette udstyr er installeret. Udstyret kan beskadiges, hvis du drejer for skarpt på trange steder.

Trimning

Trim altid med venstre side af plæneklipperen. Trim ikke med højre side af plæneklipperen, da du derved kan beskadige opsamlerens sliske og udblæsningsrør.

Klippehøjde

Undlad at indstille plæneklipperens klippehøjde for lavt, da langt græs omkring plæneklipperen kan forhindre luften i at komme ind under plæneklipperen og ind i opsamlersystemet. Hvis der ikke kommer nok luft ind under plæneklipperen, vil der opstå blokeringer i opsamlersystemet.

Klippehyppighed

Klip græsset hyppigt, især når det vokser hurtigt. Hvis græsset bliver for langt, kan det være nødvendigt at klippe det to gange.

Klippeteknik

Du opnår det bedste plæneudseende ved at sørge for, at plæneklipperen overlapper det område, som du allerede har klippet. Det hjælper med at reducere motorbelastningen og mindsker risikoen for blokering af slisken og udblæsningsrøret.

Opsamlingshastighed

Du vil hyppigst foretage opsamling med plæneklipperens gashåndtag i positionen Fast (hurtig), og køre ved normal hastighed over jorden. Ved meget tørt og støvet græs kan det dog være, at du gerne vil sænke gashåndtagshastigheden en smule og forøge plæneklipperens hastighed over jorden. Opsamlingsystemet kan blive blokeret, hvis du kører for hurtigt, og motorhastigheden bliver for langsom. På bakker kan det være nødvendigt at sænke plæneklipperens hastighed over jorden. Dette hjælper med at bevare motorhastigheden og opsamlingseffektiviteten. Slå græsset ned ad bakke, når det er muligt.

⚠ FORSIGTIG

Efterhånden som opsamleren bliver fuld, bliver maskinens bagende tungere. Hvis du bremser og starter pludseligt på skråninger, risikerer du at miste herredømmet, eller at maskinen tipper.

- **Undgå pludselig start eller opbremsning ved kørsel op og ned ad skråninger. Undgå at starte op ad skråninger.**
- **Hvis du standser maskinen, mens du kører op ad skråninger, skal du udkoble kontakten til regulering af skæreknaven. Derefter skal du bakke langsomt ned ad skråningen.**
- **Undgå at foretage pludselige sving og hurtige hastighedsskift på skråninger.**
- **Hvis du fjerner opsamlerens redskab, skal du fjerne forvægtene.**

Opsamling af langt græs

Meget langt græs er tungt, og der er risiko for, at det ikke vil blive slynget helt ind i græsposeerne. Hvis dette sker, kan udblæsningsrøret og slisken blive blokeret. For at undgå blokering af opsamlingsystemet skal græsset slås med en høj klippehøjde, hvorefter plæneklipperen kan sænkes til normal klippehøjde, og opsamlingsprocessen kan gentages.

Opsamling af vådt græs

Forsøg altid at slå græsset, når det er tørt, da plænen vil komme til at se pænere ud. Hvis du er nødt til at klippe vådt græs, skal du bruge plæneklipperens traditionelle sideudkastsfunktion. Når det afklippede græs er tørt flere timer senere, kan du montere og bruge opsamlerudstyret til at opsamle det afklippede græs.

Tegn på blokering

Når du opsamler græsset, blæser der normalt en lille smule afklippet græs ud foran plæneklipperen. Hvis der blæser meget afklippet græs ud, er det tegn på, at poseerne er fulde, eller at systemet er blokeret.

Vedligeholdelse

Bemærk: Maskinens venstre og højre side er som set fra den normale betjeningsposition.

Skema over anbefalet vedligeholdelse

Vedligeholdelsesintervaller	Vedligeholdelsesprocedure
Efter de første 10 timer	<ul style="list-style-type: none">Efterse opsamlere.
Hver anvendelse eller dagligt	<ul style="list-style-type: none">Rengør opsamlere.
Før opbevaring	<ul style="list-style-type: none">Efterse opsamlere.Rengør opsamlere.

⚠ FORSIGTIG

Hvis du lader nøglen sidde i tændingen, kan andre personer utilsigtet komme til at starte motoren og forårsage alvorlig personskade på dig eller andre omkringstående.

Fjern nøglen fra tændingen, og tag tændrørskablet af tændrøret, før du udfører vedligeholdelsesarbejde. Flyt tændrørskablet til side, så det ikke kommer i berøring med tændrøret ved et uheld.

⚠ FARE

En motor kan blive varm under drift. Man kan få alvorlige forbrændinger fra kontakt med varme overflader.

Lad motoren, især lydpotten, køle ned før berøring.

⚠ FARE

Affald, f.eks. blade, græs eller krat, kan bryde i brand. En brand i motorområdet kan forårsage personskade og tingskade.

- Hold motor- og lydpotteområdet fri fra ophobning af affald.
- Ved åbning af opsamlerdækslet skal du sørge for, at affald ikke falder ned på motor- og lydpotteområdet.
- Lad maskinen køle af, før den stilles til opbevaring.

Eftersyn af opsamlerrudstyret

Eftersynsinterval: Efter de første 10 timer
Før opbevaring

Efterse opsamlere efter de første ti timers drift og derefter hver måned.

1. Kontroller udblæsningsslisken, udblæsningrøret og opsamlereoverdelen. Udskift disse dele, hvis de er revnet eller gået i stykker.
2. Spænd alle møtrikker, bolte og skruer.

3. Efterse alle fastgørelsesanordninger og låse. Udskift eventuelle manglende eller beskadigede dele.
4. Efterse græsposerne for slitage.

⚠ ADVARSEL

Du eller forbipasserende kan blive alvorligt kvæstet som følge af udslyngt affald eller genstande, der kan passere gennem slidte eller beskadigede græsposer.

- **Kontroller græsposerne for huller, flænger, slid og anden slitage.**
- **Undlad at vaske græsposerne.**
- **Hvis posen er blevet slidt, skal der monteres ny græsposer fra producenten af dette opsamlerudstyr.**

Eftersyn af skæreknivene

Efterse skæreknivene jævnlige, og når en skærekniv rammer et fremmedlegeme.

Hvis skæreknivene er meget slidte eller beskadigede, skal der monteres nye. Se *betjeningsvejledningen* til plæneklipperen for at få information om vedligeholdelse af skæreknive.

Rengøring af opsamlerudstyret

Eftersynsinterval: Hver anvendelse eller dagligt

Før opbevaring

Bemærk: For at forhindre, at pose materialet forringes hurtigt, skal poserne opbevares, så de tørrer fuldstændigt, hver gang de har været i brug.

1. Efter hver anvendelse skal man fjerne og vaske den indvendige og udvendige side af opsamleroverdelen, udblæsningsrøret, udblæsningsslisken og plæneklipperens underside ved at sprøjte delene over med vand fra en haveslange. Brug en mild shampoo til at fjerne genstridigt snavs.
2. Sørg for at fjerne sammenklumpet græs fra alle dele.
3. Skyl græsposerne med en haveslange for at fjerne snavs.
4. Lad alle dele tørre grundigt efter vask.

Opbevaring

Opbevaring af opsamleren

1. Rengør opsamlerudstyret. Se [Rengøring af opsamlerudstyret \(side 28\)](#).
2. Efterse opsamlerudstyret for skader. Se [Eftersyn af opsamlerudstyret \(side 27\)](#).
3. Sørg for, at græsposerne er tomme og helt tørre.
4. Opbevar opsamleren på et rent, tørt sted, hvor den ikke udsættes for direkte sollys. Det beskytter plasticdelene og forlænger opsamlerens levetid. Hvis du er nødt til at opbevare opsamleren udendørs, skal den dækkes til med et vejrbestandigt betræk.