



Återvinningsats

Groundsmaster® e3200-traktorenhet med rotorklippare med sidoutkast på 152 cm

Modellnr 32319

Monteringsanvisningar

1

Förbereda maskinen

Inga delar krävs

Tillvägagångssätt

1. Parkera maskinen på en plan yta.
2. Koppla in parkeringsbromsen.
3. Hög upp klippdäcket till TRANSPORTLÄGET. Se *bruksanvisningen*.
4. Stäng av motorn och ta ut nyckeln.
5. Vrid bortkopplingsbrytaren för batterierna till läget Av. Se traktorenhetens *bruksanvisning*.
6. Vrid klippdäcket till SERVICELÄGET. Se *bruksanvisningen*.

2

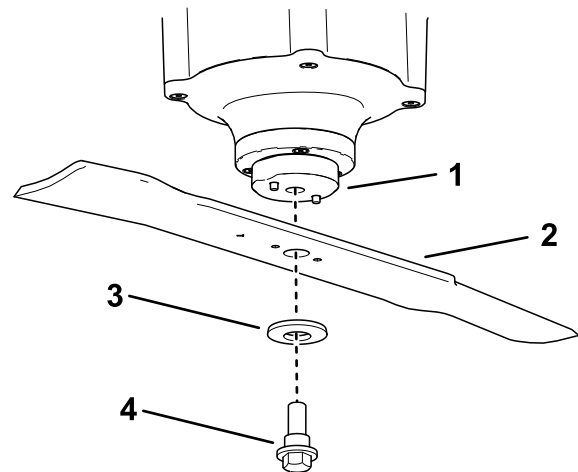
Ta bort standardknivarna

Inga delar krävs

Tillvägagångssätt

1. Sätt en skiftnyckel på knivhållarens plana yta eller håll knivänden med en trasa eller en tjockt vadderad handske.
2. Avlägsna knivskruven, brickan och kniven från spindelaxeln.

Viktigt: Spara delarna för senare montering.



Figur 1

- | | |
|-----------------|--------------|
| 1. Kniv-hållare | 3. Bricka |
| 2. Standardkniv | 4. Knivskruv |

g376322



3

Ta bort de befintliga skärmarna

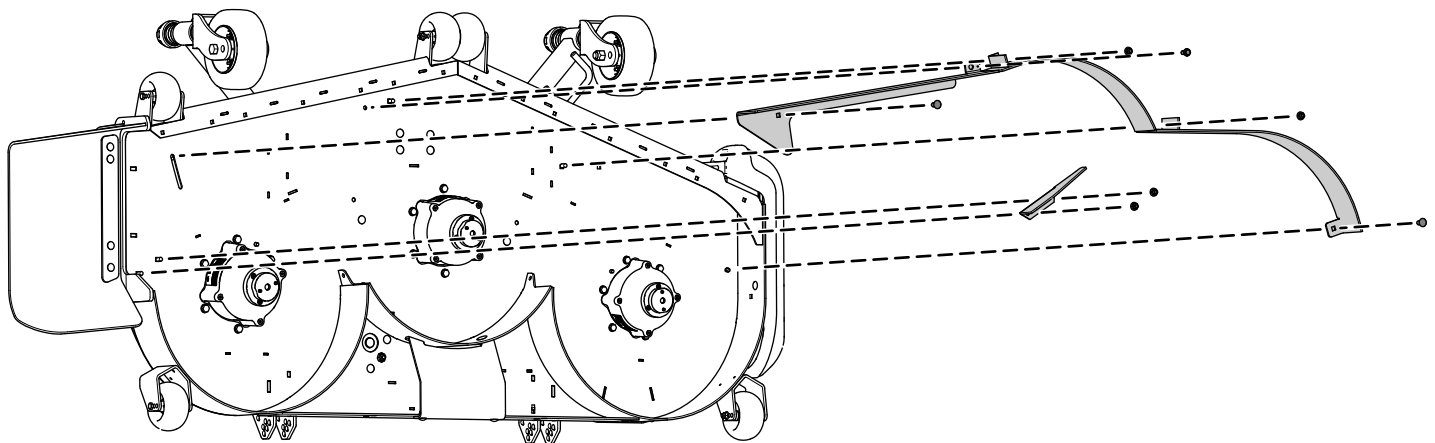
Inga delar krävs

Tillvägagångssätt

Obs: I stegen nedan skruvas skruvarna fast i klippdäcket. Ta bort muttrarna innan du tar bort skruvarna.

1. Ta bort de två fläsmuttrarna som håller skärmarna på plats (Figur 2).
2. Ta bort de två skruvarna och de två muttrarna från den justerbara utkastarskärmen (Figur 2).
3. Ta bort de tre skruvarna och de tre muttrarna som håller fast skärmarna (Figur 2).

Obs: Spara skärmarna och fästelementen för användning vid byte tillbaka till sidoutkastarläget.



Figur 2

g455051

4

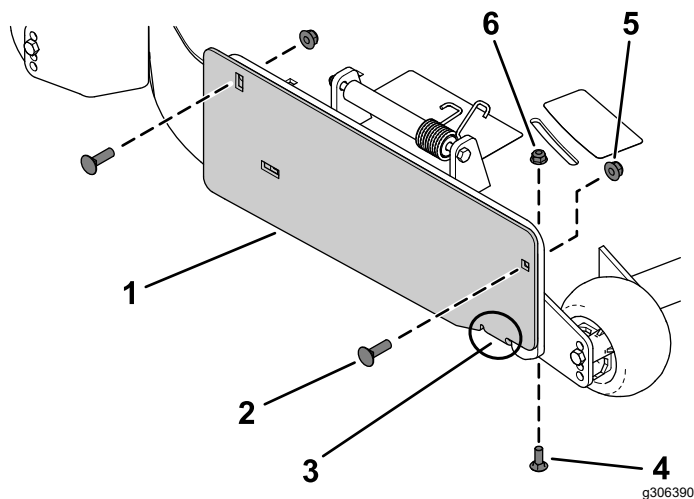
Montera utkastarskyddet

Delar som behövs till detta steg:

1	Utkastarskydd
1	Vagnsskruv (5/16 x 7/8 tum)
1	Flänsmutter (5/16 tum)
2	Vagnsskruv (3/8 x 1 1/4 tum)
2	Låsmutter (3/8 tum)

Tillvägagångssätt

1. Fäst utkastarskyddet på monteringsfästets utsida med två vagnsskruvar (3/8 x 1 1/4 tum) och två låsmuttrar (3/8 tum) enligt [Figur 3](#).
2. Montera fliken på klippdäckets insida med en vagnsskruv (5/16 x 7/8 tum) och en flänsmutter (5/16 tum) enligt [Figur 3](#).



Figur 3

- | | |
|---------------------------------|--------------------------------|
| 1. Utkastarskydd | 4. Vagnsskruv (5/16 x 7/8 tum) |
| 2. Vagnsskruv (3/8 x 1 1/4 tum) | 5. Låsmutter (3/8 tum) |
| 3. Flik på utkastarskyddet | 6. Flänsmutter (5/16 tum) |

5

Montera Recycler-skärmarna

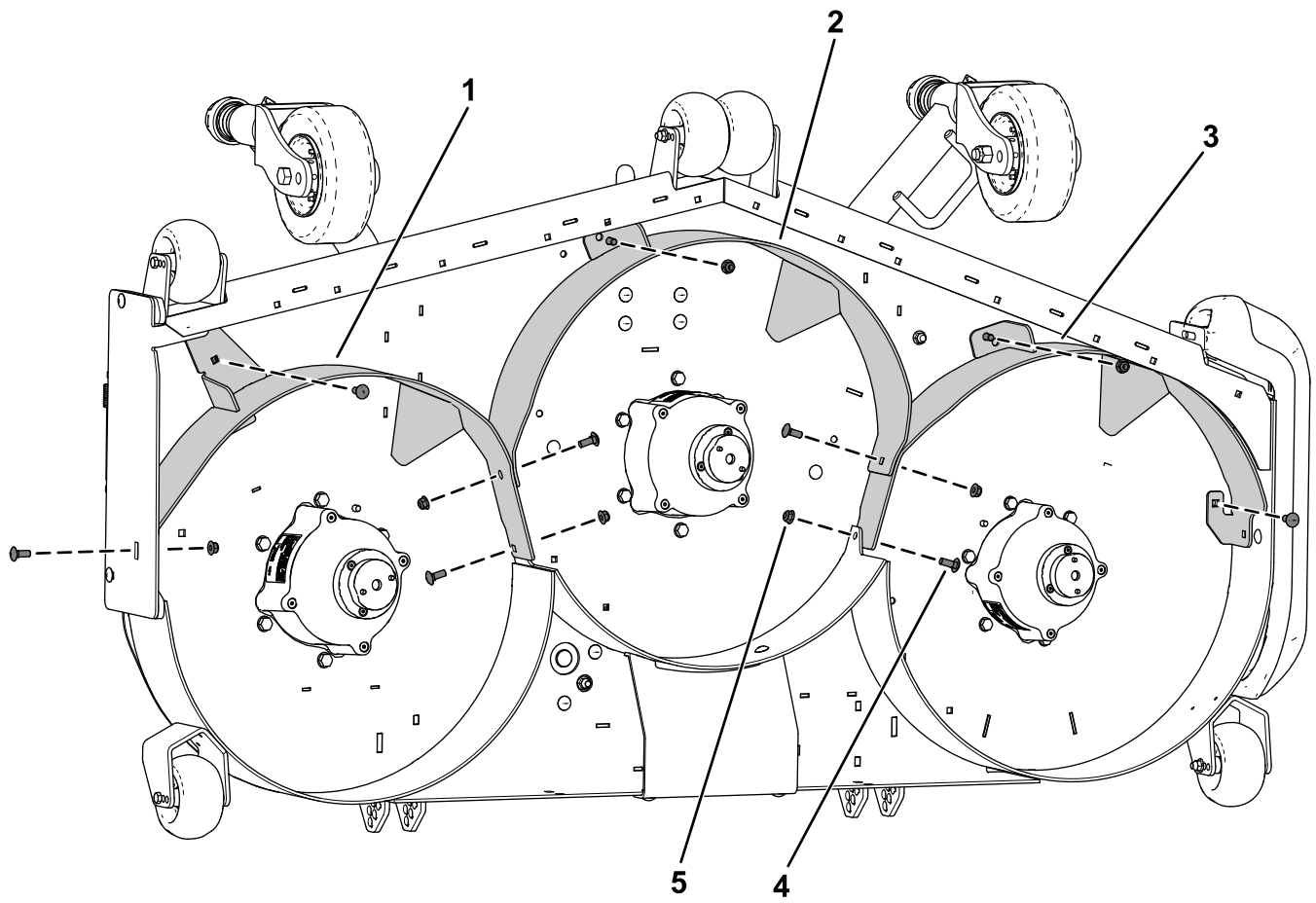
Delar som behövs till detta steg:

1	Vänster skärm
1	Centerskärm
1	Höger skärm
8	Vagnsskruv (3/8 x 1 tum)
8	Låsmutter (3/8 tum)

Tillvägagångssätt

Obs: Montera skärmarna löst så att de är i linje med hålen i klippdäcket ([Figur 4](#)).

1. Placera in den högra skärmen på klippdäcket.
2. Montera den högra skärmen löst på avlastningsplattan med en vagnsskruv (3/8 x 1 tum) och en låsmutter (3/8 tum) enligt [Figur 4](#).
3. Montera den högra skärmen löst på klippdäcket med två vagnsskruvar (3/8 x 1 tum) och två låsmuttrar (3/8 tum) enligt [Figur 4](#).
4. Placera in den vänstra skärmen i klippdäcket.
5. Montera den vänstra skärmen löst på klippdäcket med två vagnsskruvar (3/8 x 1 tum) och två låsmuttrar (3/8 tum) enligt [Figur 4](#).
6. Placera in centerskärmen på klippdäcket.
7. Montera mitterskärmen löst på den högra och vänstra skärmen med två vagnsskruvar (3/8 x 1 tum) och två låsmuttrar (3/8 tum) enligt [Figur 4](#).
8. Montera mitterskärmen löst på klippdäcket med en vagnsskruv (3/8 x 1 tum) och en låsmutter (3/8 tum) enligt [Figur 4](#).



g455052

Figur 4

- 1. Höger skärm
- 2. Centerskärm
- 3. Vänster skärm
- 4. Vagnsskruv ($\frac{3}{8}$ x 1 tum)
- 5. Låsmutter ($\frac{3}{8}$ tum)

6

Montera Recycler-knivarna

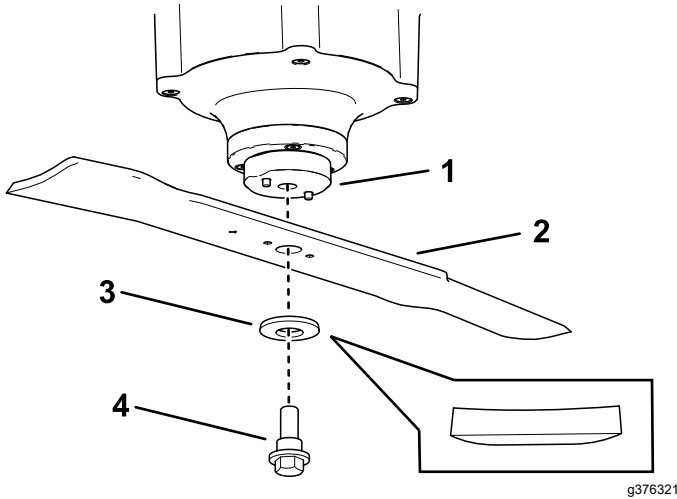
Inga delar krävs

Tillvägagångssätt

Montera Recycler-kniven, brickan och knivskruven och dra åt knivskruven till ett moment på 68–81 Nm enligt [Figur 5](#).

Viktigt: Se till att brickan är riktad såsom visas på bilden för att säkerställa korrekt klippning.

Viktigt: Knivens böjda segel måste vara riktat uppåt för att säkerställa korrekt klippning.



Figur 5

- | | |
|------------------|--------------|
| 1. Kniv-hållare | 3. Bricka |
| 2. Recycler-kniv | 4. Knivskruv |

7

Dra åt fästelementen

Inga delar krävs

Tillvägagångssätt

⚠ VARNING

Kniven kan fortfarande röra sig under service trots att strömkällan är avstängd. Kniven är skarp – kontakt med kniven kan orsaka allvarliga personskador.

- Håll händer och fötter borta från en roterande kniv.
 - Använd handskar när du utför service på kniven.
1. Dra åt alla muttrar och skruvar till skärmarna.
 2. Rotera knivarna och kontrollera att det finns ett mellanrum mellan knivarna och skärmarna. Om det inte finns något spelrum lossar du på skärmarna tills det finns spelrum och fäster sedan skärmarna igen.

8

Slutföra monteringen

Inga delar krävs

Tillvägagångssätt

Vrid klippläcket till KLIPPLÄGET. Se *bruksanvisningen*.

9

Gå tillbaka till sidoutkast

Inga delar krävs

Tillvägagångssätt

1. Parkera maskinen på en plan yta.
2. Koppla in parkeringsbromsen.
3. Höj upp klippdäcket till TRANSPORTLÄGET. Se *bruksanvisningen*.
4. Stäng av motorn och ta ut nyckeln.
5. Vrid klippdäcket till SERVICELÄGET. Se *bruksanvisningen*.
6. Ta bort Recycler-skärmarna och -knivarna.

Obs: Spara fästelementen, skärmarna och knivarna för användning när du byter tillbaka till Recycler-läget.

7. Byt ut Recycler-knivarna mot standardknivar. Dra åt knivskruven till ett moment på 68–81 Nm.
8. Montera sidoutkastets skärmar och fästelement.

Obs: Du måste täppa till alla öppna hål för att förhindra att sand och/eller andra små föremål slungas upp genom klippdäcket.

Anteckningar:



Count on it.