



## Recycle-set

Groundsmaster® e3200 tractie-eenheid met cirkelmaaier van 152 cm met zijuitworp

Modelnr.: 32319

### Installatie-instructies

# 1

## De machine voorbereiden op de montage

Geen onderdelen vereist

### Procedure

1. Parkeer de machine op een horizontaal oppervlak.
2. Haal de parkeerrem aan.
3. Breng het maaidek omhoog in de TRANSPORTSTAND; raadpleeg uw *Gebruikershandleiding*.
4. Zet de motor af en verwijder het sleuteltje.
5. Zet de afkoppelschakelaar van de accu op UIT, raadpleeg de *Gebruikershandleiding* van de tractie-eenheid.
6. Draai het maaidek naar de ONDERHOUDSSTAND; raadpleeg uw *Gebruikershandleiding*.

# 2

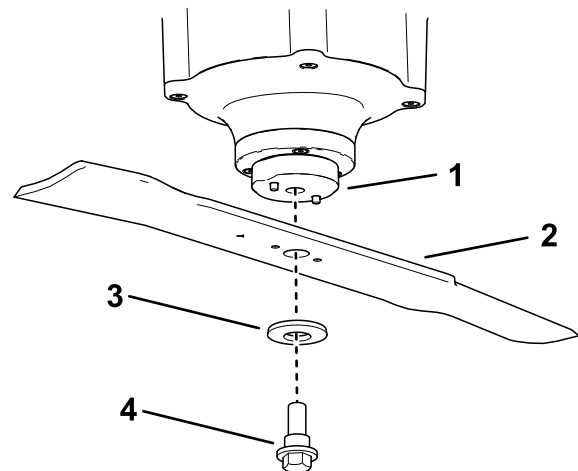
## De standaard messen verwijderen

Geen onderdelen vereist

### Procedure

1. Zet een sleutel op de platte kant van de meshouder of pak het uiteinde van het mes vast met een doek of een dikke handschoen.
2. Verwijder de mesbout, onderlegging en het mes van de spilas.

**Belangrijk:** Bewaar de onderdelen voor latere montage.



Figuur 1

- |                  |            |
|------------------|------------|
| 1. Meshouder     | 3. Ring    |
| 2. Standaard mes | 4. Mesbout |

g376322



# 3

## De bestaande schotten verwijderen

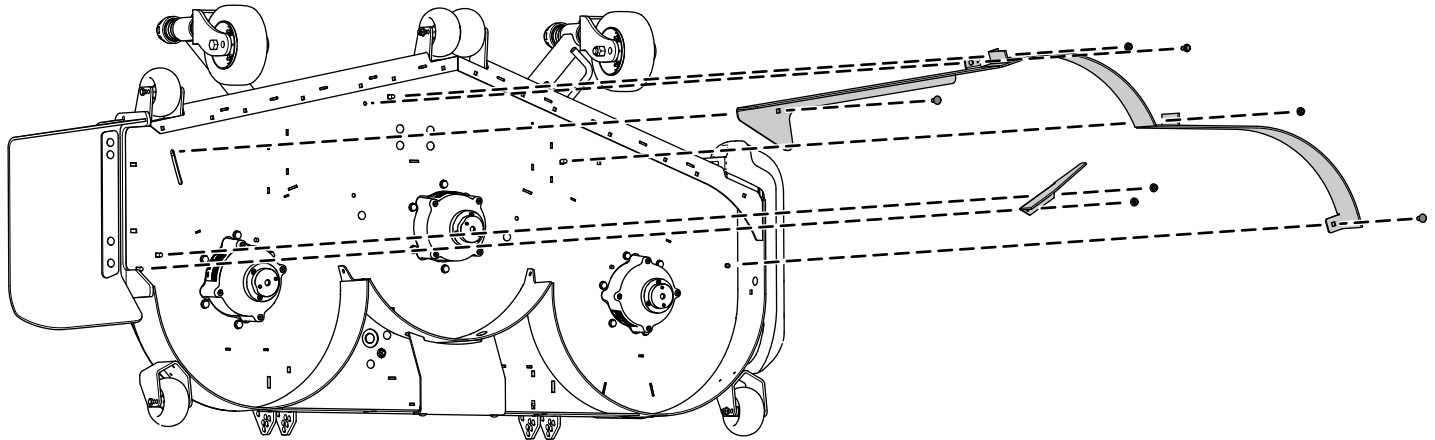
Geen onderdelen vereist

### Procedure

**Opmerking:** In de volgende stappen worden de bouten in het maaidek gedraaid. Verwijder de moeren voordat u de bouten verwijdert.

1. Verwijder de 2 flensmoeren waarmee de schotten bevestigd zijn (Figuur 2).
2. Verwijder de 2 bouten en 2 moeren van het instelbare afvoerschot (Figuur 2).
3. Verwijder de 3 bouten en 3 moeren waarmee de schotten bevestigd zijn (Figuur 2).

**Opmerking:** Bewaar de schotten en de bevestigingen voor als u terug wilt wisselen naar zijuitworp.



Figuur 2

g455051

# 4

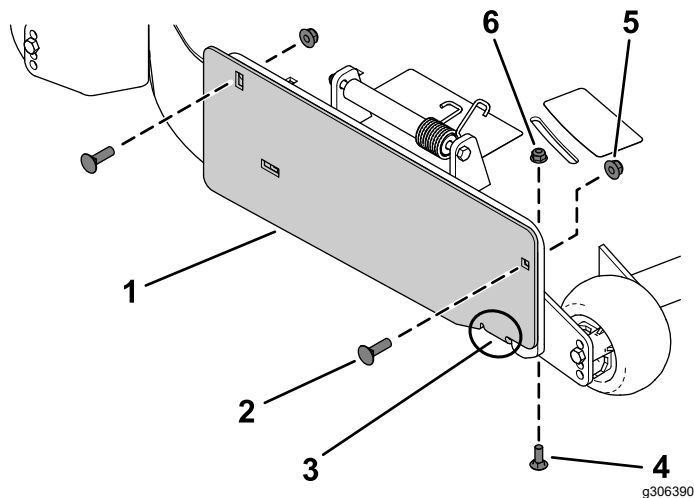
## De afvoerafdekplaat monteren

Benodigde onderdelen voor deze stap:

1	Afvoerafdekplaat
1	Slotbout (5/16" x 7/8")
1	Flensmoer (5/16")
2	Slotbout (3/8" x 1 1/4")
2	Borgmoer (3/8")

### Procedure

1. Bevestig de afvoerafdekplaat aan de buitenkant van de montagebeugel; gebruik hiervoor 2 slotbouten (3/8" x 1 1/4") en 2 borgmoeren (3/8") zoals getoond in [Figuur 3](#).
2. Bevestig het lipje aan de binnenkant van het maaidek met 1 slotbout (5/16" x 7/8") en 1 flensmoer (5/16") zoals getoond in [Figuur 3](#).



Figuur 3

- |                                 |                            |
|---------------------------------|----------------------------|
| 1. Afvoerafdekplaat             | 4. Slotbout (5/16" x 7/8") |
| 2. Slotbout (3/8" x 1 1/4")     | 5. Borgmoer (3/8")         |
| 3. Lipje op de afvoerafdekplaat | 6. Flensmoer (5/16")       |

# 5

## De recyclerschotten monteren

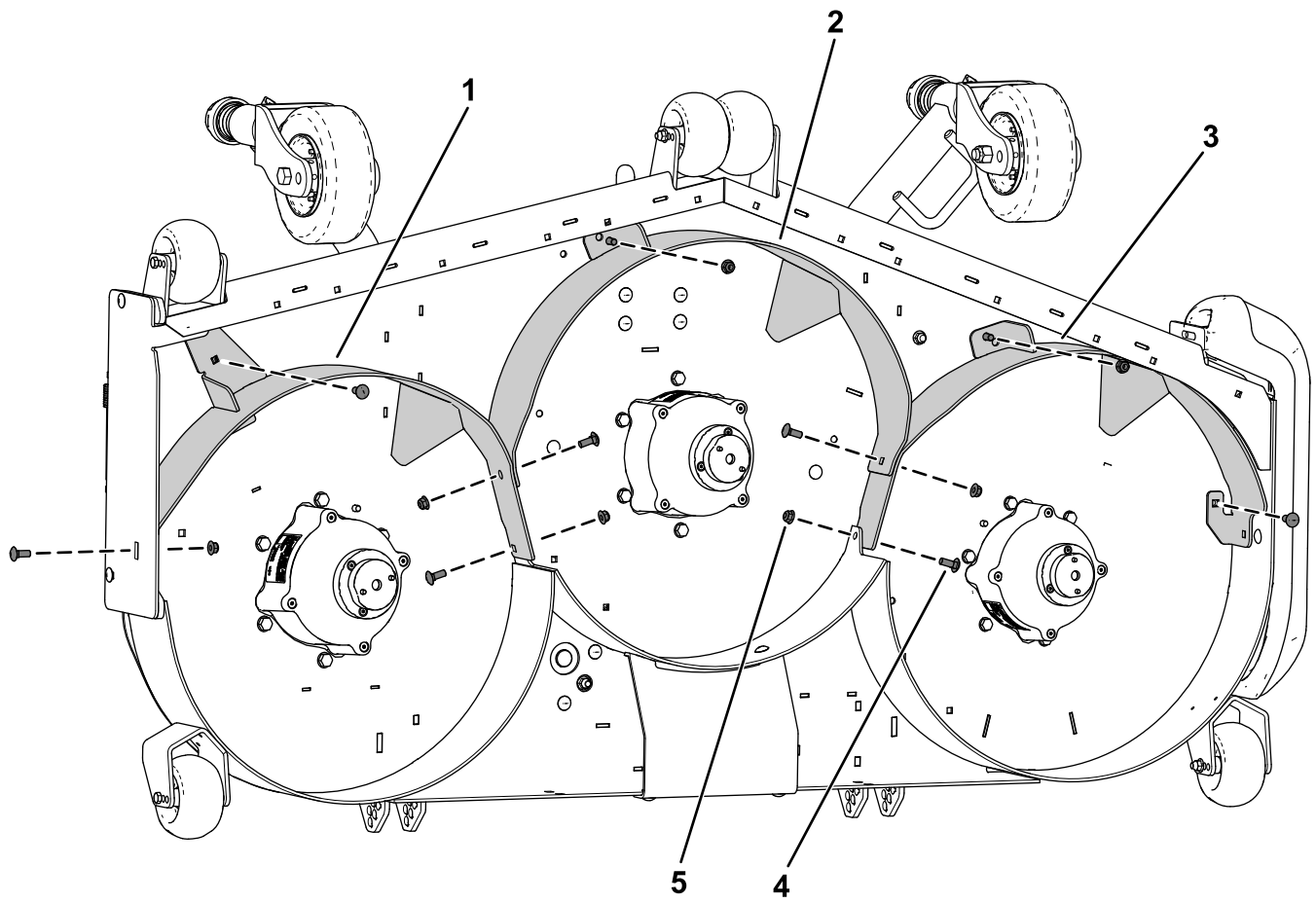
Benodigde onderdelen voor deze stap:

1	Linkerschot
1	Middelste schot
1	Rechterschot
8	Slotbout (3/8" x 1")
8	Borgmoer (3/8")

### Procedure

**Opmerking:** Installeer de schotten losjes om de schotten uit te lijnen met alle openingen in het maaidek ([Figuur 4](#)).

1. Plaats het rechterschot in het maaidek.
2. Monteer het rechter schot losjes aan de afvoerplaat; gebruik hiervoor 1 slotbout (3/8" x 1") en 1 borgmoer (3/8") zoals getoond in [Figuur 4](#).
3. Monteer het rechter schot losjes aan het maaidek; gebruik hiervoor 2 slotbouten (3/8" x 1") en 2 borgmoeren (3/8") zoals getoond in [Figuur 4](#).
4. Plaats het linkerschot in het maaidek.
5. Monteer het linker schot losjes aan het maaidek; gebruik hiervoor 2 slotbouten (3/8" x 1") en 2 borgmoeren (3/8") zoals getoond in [Figuur 4](#).
6. Plaats het middelste schot in het maaidek.
7. Monteer het middelste schot losjes aan het rechter schot en het linker schot; gebruik hiervoor 2 slotbouten (3/8" x 1") en 2 borgmoeren (3/8") zoals getoond in [Figuur 4](#).
8. Monteer het middelste schot losjes aan het maaidek; gebruik hiervoor 1 slotbout (3/8" x 1") en 1 borgmoer (3/8") zoals getoond in [Figuur 4](#).



g455052

**Figuur 4**

- 1. Rechterschot
- 2. Middelste schot
- 3. Linkerplaat
- 4. Slotbout ( $\frac{3}{8}$ " x 1")
- 5. Borgmoer ( $\frac{3}{8}$ "

# 6

## De Recyclermessen monteren

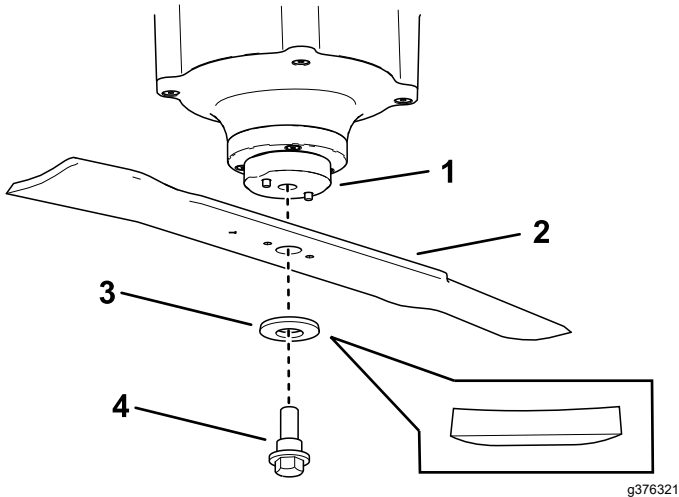
Geen onderdelen vereist

### Procedure

Monteer het Recyclermes, de ring en de mesbout; zet de mesbout vast met een torsie van 68 tot 81 N·m, zoals getoond in [Figuur 5](#).

**Belangrijk:** Verzekert dat de ring is georiënteerd zoals getoond, voor goed maaien.

**Belangrijk:** De gebogen vleugel van het mes moet naar boven wijzen om een goede maaikwaliteit te garanderen.



Figuur 5

- |                |            |
|----------------|------------|
| 1. Meshouder   | 3. Ring    |
| 2. Recyclermes | 4. Mesbout |

# 7

## De bevestigingen vastdraaien

Geen onderdelen vereist

### Procedure

#### ⚠ WAARSCHUWING

Wanneer u servicewerkzaamheden uitvoert aan het mes, kan het mes nog bewegen, zelfs wanneer de stroomaansluiting is losgekoppeld. Het maaimes is scherp, contact met het maaimes kan ernstig lichamelijk letsel veroorzaken.

- Houd uw handen en voeten uit de buurt van een bewegend mes.
  - Gebruik handschoenen als u het mes monteert.
1. Draai alle bouten en moeren van de schotten stevig vast.
  2. Draai de messen en zorg ervoor dat er speling is tussen de messen en schotten. Als dit niet het geval is, moet u het schot/de schotten losmaken tot er speling is en dan het schot/de schotten bevestigen.

# 8

## De montage voltooien

Geen onderdelen vereist

### Procedure

Draai het maaidek naar de MAAISTAND; raadpleeg uw *Gebruikershandleiding*.

# 9

## Omschakelen van achteruitworp naar zijuitworp

Geen onderdelen vereist

### Procedure

1. Parkeer de machine op een horizontaal oppervlak.
2. Haal de parkeerrem aan.
3. Breng het maaidek omhoog in de TRANSPORTSTAND; raadpleeg uw *Gebruikershandleiding*.
4. Zet de motor af en verwijder het sleuteltje.
5. Draai het maaidek naar de ONDERHOUDSSTAND; raadpleeg uw *Gebruikershandleiding*.
6. Verwijder de recyclerschotten en -messen.

**Opmerking:** Bewaar de bevestigingen, de schotten en de messen voor als u terug wilt wisselen naar recyclermodus.

7. Vervang de recyclermessen door standaard messen; zet de mesbout vast met een torsie van 68 tot 81 N·m.
8. Monteer de zijdelingse uitlaatschotten en de bevestigingen.

**Opmerking:** U moet pluggen plaatsen in alle open gaten zodat zand en/of andere kleine objecten niet door het maaidek naar boven worden geworpen.

# Opmerkingen:



**Count on it.**