



## Kit Recycler

Trattorino Groundsmaster® e3200 con tosaerba rotante da 152,4 cm con scarico laterale

N° del modello 32319

### Istruzioni di installazione

# 1

## Preparazione della macchina

Non occorrono parti

### Procedura

1. Parcheggiate la macchina su terreno pianeggiante.
2. Inserite il freno di stazionamento.
3. Sollevate il piatto di taglio nella posizione di TRASPORTO; fate riferimento al *Manuale dell'operatore* della vostra macchina.
4. Spegnete il motore e togliete la chiave.
5. Ruotate l'interruttore di scollegamento della batteria in posizione di SPEGNIMENTO; fate riferimento al *Manuale dell'operatore* del trattorino.
6. Ruotate il piatto di taglio in posizione di ASSISTENZA; fate riferimento al *Manuale dell'operatore* della vostra macchina.

# 2

## Rimozione delle lame standard

Non occorrono parti

### Procedura

1. Posizionate una chiave sulla spianatura del fermo della lama oppure tenete l'estremità della lama con un cencio o un guanto bene imbottito.
2. Togliete il bullone, la rondella e la lama dall'asse del fusello.

**Importante:** Conservate i componenti per il montaggio successivo.

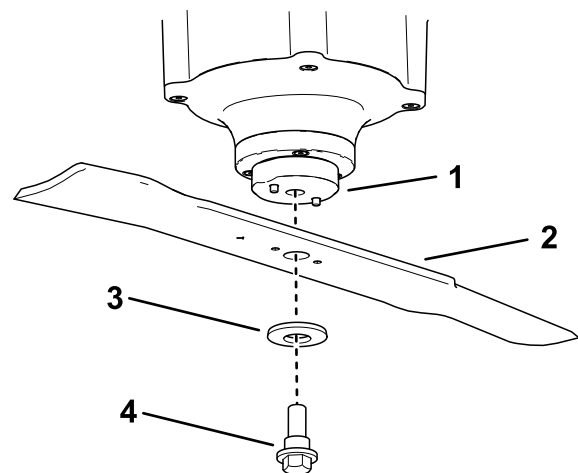


Figura 1

- |                     |                       |
|---------------------|-----------------------|
| 1. Fermo della lama | 3. Rondella           |
| 2. Lama standard    | 4. Bullone della lama |

g376322



# 3

## Rimozione dei deflettori esistenti

Non occorrono parti

### Procedura

**Nota:** Nei passaggi seguenti, i bulloni sono inseriti nel piatto di taglio. Togliete i dadi prima di rimuovere i bulloni.

1. Rimuovete i 2 dadi flangiati che fissano in posizione i deflettori (Figura 2).
2. Rimuovete i 2 bulloni e i 2 dadi dal deflettore di flusso regolabile (Figura 2).
3. Rimuovete i 3 bulloni e i 3 dadi che fissano in posizione i deflettori (Figura 2).

**Nota:** Conservate i deflettori e i dispositivi di fissaggio per quando effettuerete la conversione alla modalità di scarico laterale.

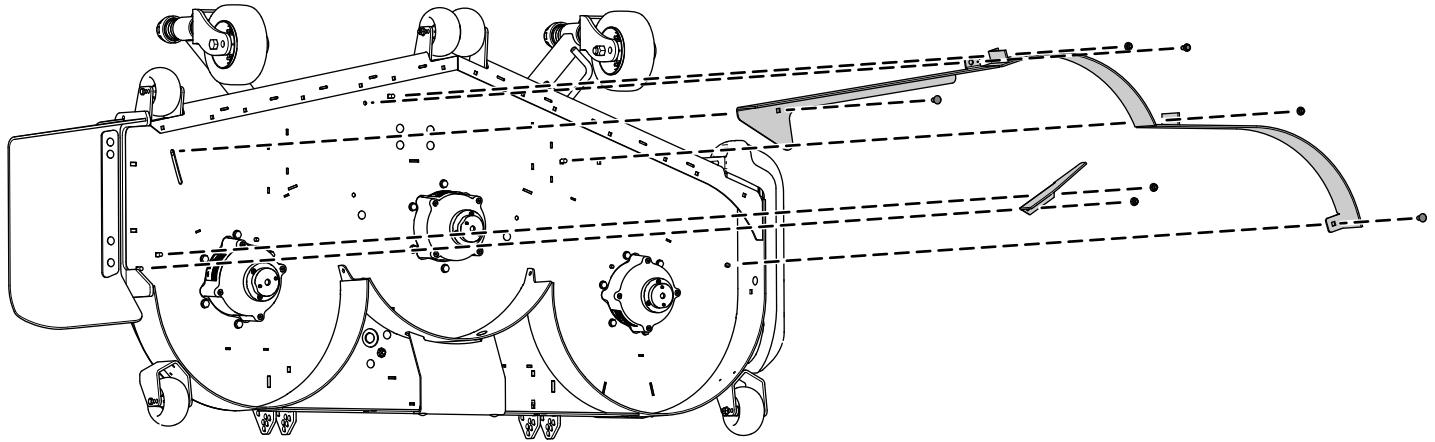


Figura 2

g455051

# 4

## Installazione della piastra di copertura dello scarico

Parti necessarie per questa operazione:

1	Piastra di copertura dello scarico
1	Bullone a testa tonda (5/16" x 7/8")
1	Dado flangiato (5/16")
2	Bullone a testa tonda (3/8" x 1 1/4")
2	Dado di bloccaggio (3/8")

### Procedura

1. Fissate la piastra di copertura dello scarico sul lato esterno della staffa di montaggio utilizzando 2 bulloni a testa tonda (3/8" x 1 1/4") e 2 dadi di bloccaggio (3/8") come illustrato nella [Figura 3](#).
2. Fissate l'aletta sul lato interno del piatto di taglio utilizzando 1 bullone a testa tonda (5/16" x 7/8") e 1 dado flangiato (5/16") come illustrato nella [Figura 3](#).

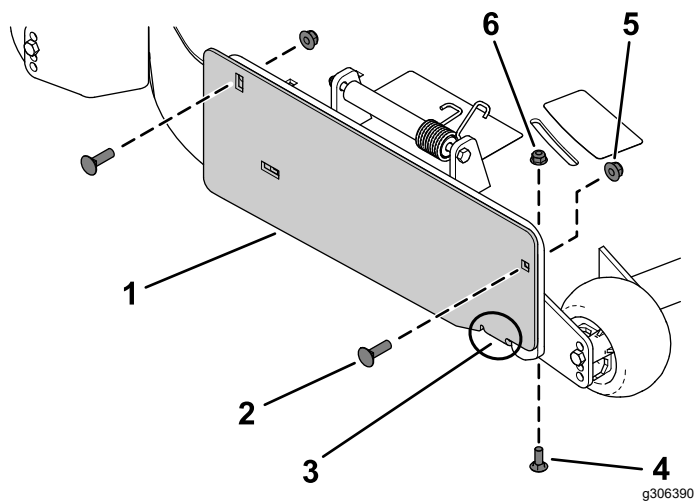


Figura 3

- |  |   |
|--|---|
| 1. Piastra di copertura dello scarico              | 4. Bullone a testa tonda (5/16" x 7/8") |
| 2. Bullone a testa tonda (3/8" x 1 1/4")           | 5. Dado di bloccaggio (3/8")            |
| 3. Aletta sulla piastra di copertura dello scarico | 6. Dado flangiato (5/16")               |

# 5

## Montaggio dei deflettori del Recycler

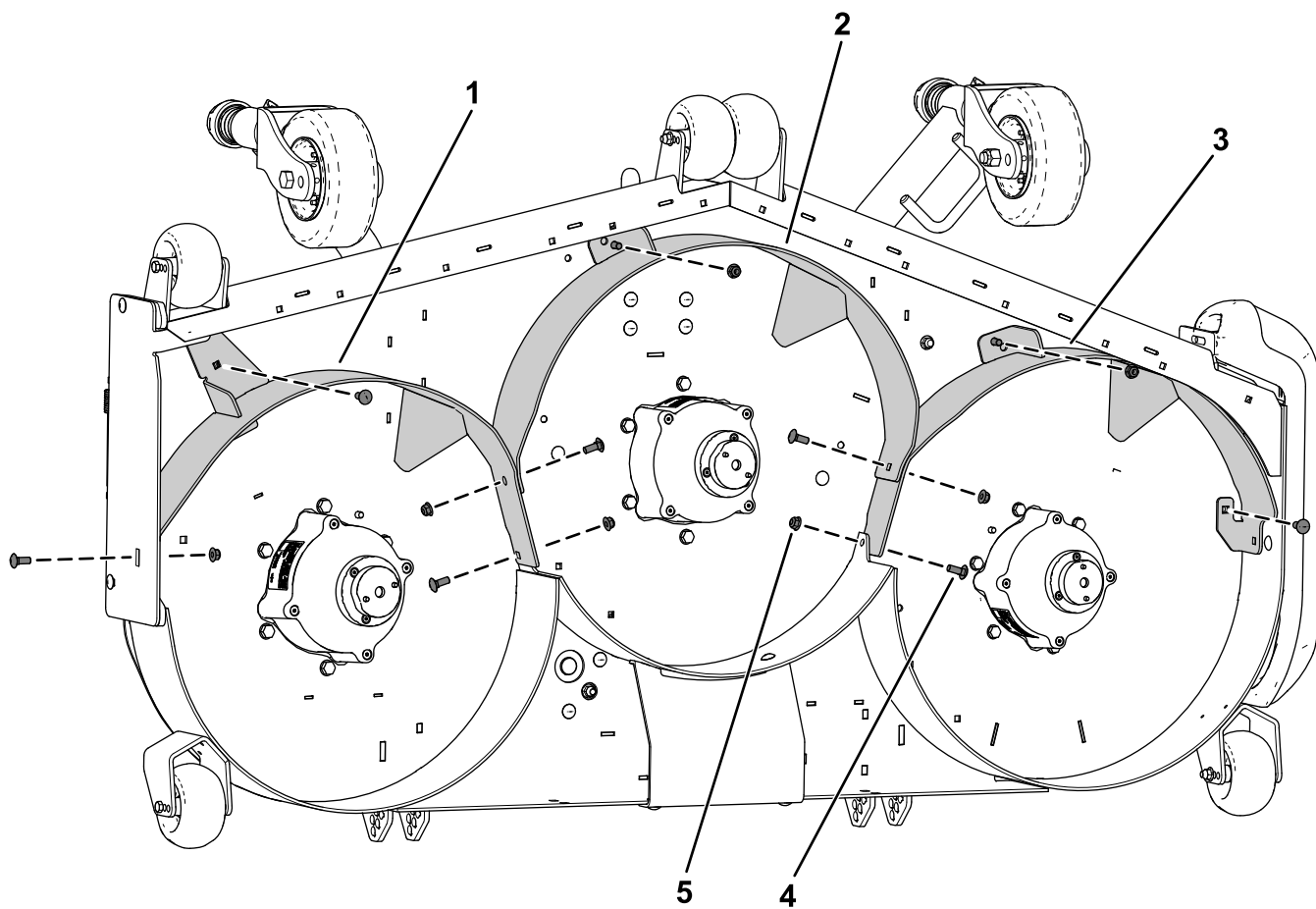
Parti necessarie per questa operazione:

1	Deflettore sinistro
1	Deflettore centrale
1	Deflettore destro
8	Bullone a testa tonda (3/8" x 1")
8	Dado di bloccaggio (3/8")

### Procedura

**Nota:** Montate senza serrarli i deflettori per allinearli con tutti i fori del piatto di taglio del tosaerba ([Figura 4](#)).

1. Posizionate il deflettore destro nel piatto di taglio del tosaerba.
2. Montate senza serrare il deflettore destro alla piastra di scarico utilizzando 1 bullone a testa tonda (3/8" x 1") e 1 dado di bloccaggio (3/8"), come illustrato nella [Figura 4](#).
3. Montate, senza serrarlo, il deflettore destro sul piatto di taglio utilizzando 2 bulloni a testa tonda (3/8" x 1") e 2 dadi di bloccaggio (3/8") come illustrato nella [Figura 4](#).
4. Posizionate il deflettore sinistro nel piatto di taglio.
5. Montate, senza serrarlo, il deflettore sinistro sul piatto di taglio utilizzando 2 bulloni a testa tonda (3/8" x 1") e 2 dadi di bloccaggio (3/8") come illustrato nella [Figura 4](#).
6. Posizionate il deflettore centrale nel piatto di taglio del tosaerba.
7. Montate senza serrare il deflettore centrale al deflettore destro e al deflettore sinistro utilizzando 2 bulloni a testa tonda (3/8" x 1") e 2 dadi di bloccaggio (3/8"), come illustrato nella [Figura 4](#).
8. Montate, senza serrarlo, il deflettore centrale sul piatto di taglio utilizzando 1 bullone a testa tonda (3/8" x 1") e 1 dado di bloccaggio (3/8") come illustrato nella [Figura 4](#).



g455052

**Figura 4**

- 1. Deflettore destro
- 2. Deflettore centrale
- 3. Deflettore sinistro
- 4. Bullone a testa tonda ( $\frac{3}{8}$ " x 1")
- 5. Dado di bloccaggio ( $\frac{3}{8}$ "

# 6

## Montaggio delle lame del Recycler

Non occorrono parti

### Procedura

Montate la lama del Recycler, la rondella e il bullone della lama e serrate quest'ultimo a un valore compreso tra 68 e 81 N·m come illustrato nella [Figura 5](#).

**Importante:** Per una falciatura corretta, assicuratevi che la rondella sia orientata come mostrato.

**Importante:** Affinché la lama tagli correttamente, il lato curvo deve essere rivolto verso l'alto.

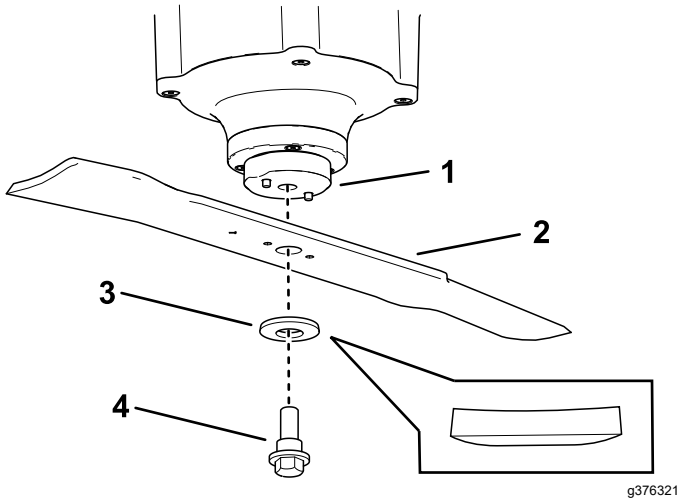


Figura 5

- |                     |                       |
|---------------------|-----------------------|
| 1. Fermo della lama | 3. Rondella           |
| 2. Lama Recycler    | 4. Bullone della lama |

# 7

## Serraggio dei dispositivi di fissaggio

Non occorrono parti

### Procedura

#### ⚠ AVVERTENZA

Durante la manutenzione della lama, questa può continuare a muoversi anche se l'alimentazione è stata spenta. La lama è affilata e può causare gravi ferite in caso di contatto.

- Tenete mani e piedi a distanza dalla lama in movimento.
- Indossate dei guanti durante la manutenzione della lama.

1. Serrate tutti i dadi e i bulloni dei deflettori.
2. Ruotate le lame e assicuratevi che vi sia uno spazio sufficiente tra le lame e i deflettori. In caso contrario, allentate il/i deflettore/i sinché non vi è gioco e quindi serratelo/i.

# 8

## Completamento dell'installazione

Non occorrono parti

### Procedura

Ruotate il piatto di taglio in posizione di TOSATURA; fate riferimento al *Manuale dell'operatore* della vostra macchina.

# 9

## Conversione allo scarico laterale

Non occorrono parti

### Procedura

1. Parcheggiate la macchina su terreno pianeggiante.
2. Inserite il freno di stazionamento.
3. Sollevate il piatto di taglio nella posizione di TRASPORTO; fate riferimento al *Manuale dell'operatore* della vostra macchina.
4. Spegnete il motore e togliete la chiave.
5. Ruotate il piatto di taglio in posizione di ASSISTENZA; fate riferimento al *Manuale dell'operatore* della vostra macchina.
6. Rimuovete i deflettori e le lame del Recycler.

**Nota:** Conservate i dispositivi di fissaggio, i deflettori e le lame per quando effettuerete la conversione alla modalità Recycler.

7. Sostituite le lame del Recycler con lame standard; serrate il bullone della lama a un valore compreso tra 68 e 81 N·m.
8. Installate i deflettori dello scarico laterale e i dispositivi di fissaggio.

**Nota:** Doveteappare tutti i fori aperti per evitare che sabbia o altri piccoli oggetti vengano scagliati verso l'alto attraverso il piatto.

**Note:**



**Count on it.**